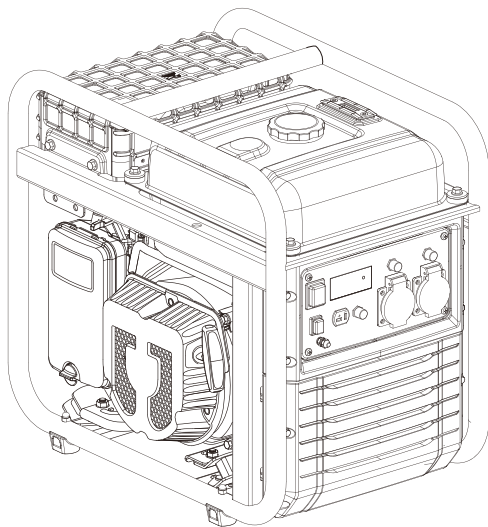




ІНСТРУКЦІЯ З ЕКСПЛУАТАЦІЇ

ІНВЕРТОРНИЙ БЕНЗИНОВИЙ ГЕНЕРАТОР

M3800io • M4600io



УВАГА: Цей посібник містить важливі інструкції з техніки безпеки.
Будь ласка, уважно прочитайте його перед використанням генератора.



www.matar.ua

ПЕРЕДМОВА

ДЯКУЄМО за придбання бензинового генератора MATARI.

- Авторські права на цю інструкцію належать компанії Matari.
- Matari залишає за собою право модифікувати продукцію та переглядати інструкцію без попередньої згоди.
- Використовуйте цей посібник як частину генератора. Якщо ви перепродаєте генератор, інструкція повинна бути передана разом з генератором.
- Цей посібник пояснює як правильно експлуатувати генератор. Будь ласка, уважно прочитайте його перед використанням генератора. Правильна і безпечна експлуатація забезпечить вашу безпеку і продовжить термін служби генератора.
- У разі виникнення будь-яких питань або сумнівів звертайтеся до дистриб'ютора MATARI.





ЗМІСТ

1. Інформація щодо безпеки	1
1.1. Короткий огляд найважливіших небезпек при використанні генератора.....	1
2. Розташування наліпок з техніки безпеки та їх використання	4
3. Ідентифікація компонентів	5
3.1. Панель керування	6
4. Перевірка перед початком експлуатації	6
4.1. Підключення акумулятора.....	6
4.2. Перевірка та заправка мастила.....	7
4.3. Перевірка та заправка палива.....	8
5. Запуск генератора за допомогою акумулятора	9
5.1. Ручний запуск генератора за допомогою троса.....	12
6. Використання генератора	16
6.1. Використання цифрового дисплея управління.....	17
6.2. Вимикачі, перевантаження та перезапуск.....	21
7. Зупинка двигуна	22
8. Технічне обслуговування	23
8.1. Заміна мастила	24
8.2. Обслуговування повітряного фільтра	25
8.3. Обслуговування свічок запалювання	27
8.4. Очищення фільтра паливного крана	28
8.5. Обслуговування іскрогасника	29
9. Транспортування та зберігання	30
9.1. Транспортування.....	30
9.2. Зберігання.....	30
10. Усунення несправностей	32
11. Технічні характеристики	34
12. Електрична схема	36
13. Гарантія	42

1. Інформація щодо безпеки

Безпека є дуже важливою. Усі важливі повідомлення з безпеки містяться у всьому посібнику. Прочитайте та дотримуйтесь цих вказівок, щоб гарантувати, що використання цього обладнання є абсолютно безпечним.

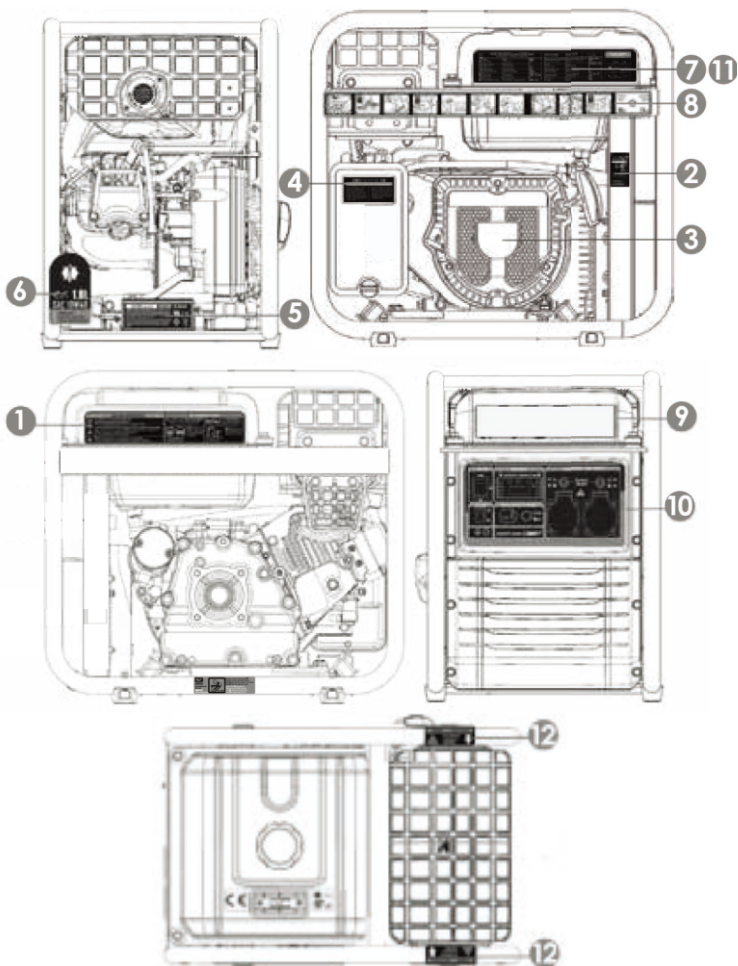
Ми розділили повідомлення з техніки безпеки на 4 різних типи залежно від серйозності їх наслідків при недотриманні:

 НЕБЕЗПЕКА	Неминуча небезпечна ситуація, яка, якщо її не уникнути, призведе до серйозних або смертельних травм .
 ПОПЕРЕДЖЕННЯ	Потенційно небезпечна ситуація, яка, якщо її не уникнути, може призвести до серйозних або смертельних травм .
 УВАГА	Потенційно небезпечна ситуація, яка, якщо її не уникнути, може призвести до травм легкого або середнього ступеня тяжкості .
 ПРИМІТКА	Ситуація, яка, якщо її не уникнути, може призвести до матеріальних збитків .

1.1. Короткий огляд найважливіших небезпек при використанні генератора

Перед використанням машини уважно прочитайте посібник користувача!	
	Використання обладнання без повної інформації про його роботу та правила безпеки може призвести до небезпечних ситуацій. Не дозволяйте нікому користуватися обладнанням без відповідної підготовки.
Бензин вибухонебезпечний та легкозаймистий!	
	Не заправляйте паливо під час роботи генератора. Не заправляйте пальне під час паління або поблизу відкритого вогню. Приберіть розлитий бензин. Перед заправкою дайте генератору охолонути. Використовуйте промарковані ємності для бензину. Не використовуйте генератор у потенційно вибухо небезпечному середовищі, на газових установках тощо, проконсультуйтеся з відділом безпеки.
Викиди генератора містять отруйний чадний газ!	
	Ніколи не використовуйте пристрій у будинку, гаражах, тунелях, складах або інших місцях без вентиляції. Не використовуйте пристрій поблизу вікон або дверей, через які можуть потрапляти гази. Вихлопні гази виділяють отруйний чадний газ. Ви не зможете побачити або відчути цей газ, тому він дуже небезпечний.
Увага! Небезпека ураження електричним струмом!	
	Не працюйте з генератором, якщо у вас мокрі руки. Не піддавайте генератор впливу дощу, вологи або снігу. Переконайтеся, що електропроводка та пристрої, які підключаються, перебувають у належному стані. Підключіть заземлення генератора.

2. Розташування наліпок з техніки безпеки та їх використання



1-СПЕЦИФІКАЦІЇ	2-ПАЛИВНИЙ КРАН	3-МОДЕЛЬ ДВИГУНА
4-ОБСЛУГОВУВАННЯ ПОВІТРЯНОГО ФІЛЬТРУ	5-ПРИМІТКА ПРО БАТАРЕЮ, НЕБЕЗПЕКА 2, ЗАЗЕМЛЕННЯ	6- ІНДИКАТОР МАСТИЛА
7- НЕБЕЗПЕКА 1	8-КОРОТКИЙ ПОСІБНИК ЗАПУСКУ	9-МОДЕЛЬ
10-ПАНЕЛЬ УПРАВЛІННЯ	11-ПОПЕРЕДЖЕННЯ ПРО ПЕРШИЙ ЗАПУСК	12-НЕБЕЗПЕКА 2

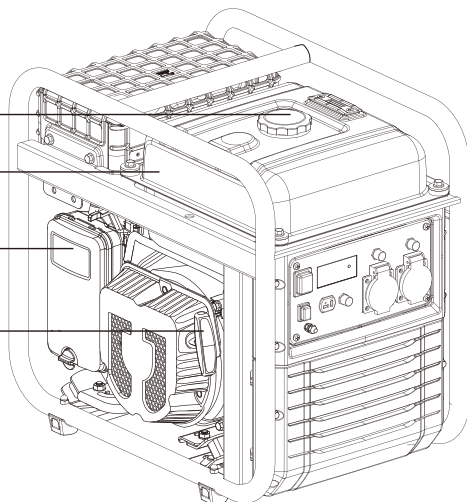
3. Ідентифікація компонентів

**КРИШКА ПАЛИВНОГО
БАКУ**

ПАЛИВНИЙ БАК

ПОВІТРЯНИЙ ФІЛЬТР

РУЧНИЙ СТАРТ



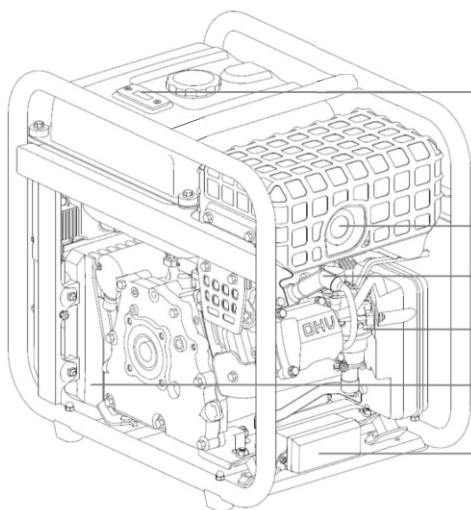
**ІНДИКАТОР РІВНЯ
ПАЛЬНОГО**

**ВИХЛОПНИЙ ГЛУШНИК
СВІЧКА ЗАПАЛЮВАННЯ**

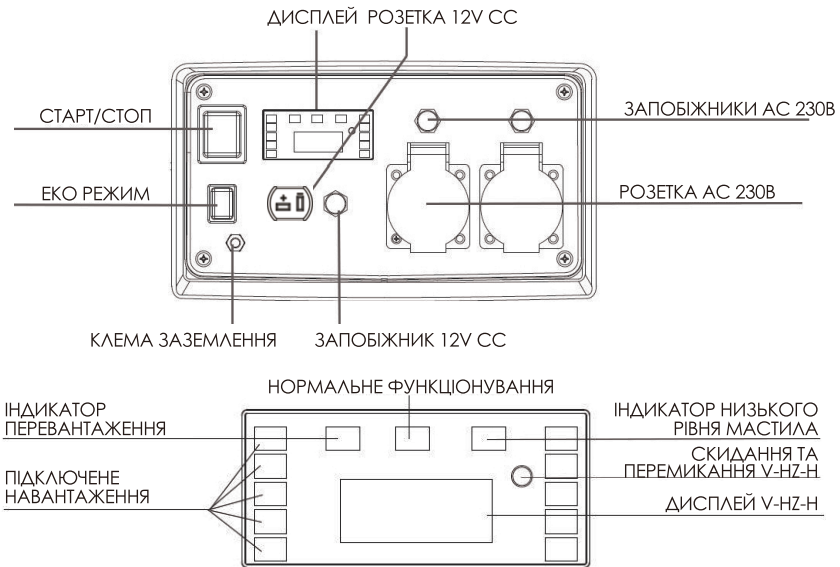
КАРБЮРАТОР

ІНВЕРТОР

АКУМУЛЯТОР



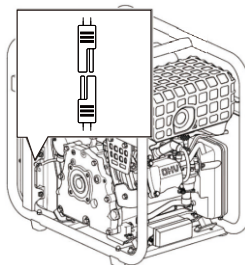
3.1. Панель керування



4. Перевірка перед початком експлуатації

4.1. Підключення акумулятора (тільки для електричних моделей з електричним запуском).

Підключіть кабель SAE акумулятора відповідно до малюнка, що додається.



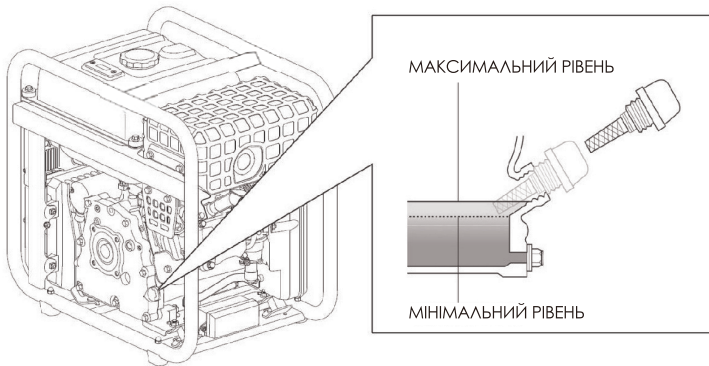
ПРИМІТКА: Акумулятор надається у вигляді подарунка абсолютно безкоштовно і на нього не поширюються умови гарантії. Акумулятор має обмежений термін служби і повинен бути замінений в разі необхідності на інший з тими ж характеристиками.

4.2. Перевірка та заправка мастила

ПРИМІТКА: Генератор поставляється без мастила; не намагайтеся запустити генератор без попереднього додавання мастила!

Переконайтеся, що генератор стоїть на ідеально рівній поверхні, щоб уникнути помилок у визначенні рівня мастила.

Зніміть кришку заливної горловини і залийте мастило в отвір до максимального рівня, показаного на малюнку нижче.



Об'єм мастила для досягнення правильного рівня згідно з моделлю становить:

- | | |
|------------------|-----------------|
| ▶ MATARI M3800iо | 0.6 л приблизно |
| ▶ MATARI M4600iо | 1.0 л приблизно |

Використовуйте високоякісне мастило для 4-тактних двигунів SAE10W30 або SAE10W40. Рекомендована класифікація мастила: API "SJ" (США) або ACEA "A3" (Європа) або більш сучасна.

ПРИМІТКА: Враховуйте, що двигун споживає деяку кількість мастила під час роботи. Перевіряйте рівень мастила перед кожним використанням і доливайте, якщо рівень знизився.

ПРИМІТКА: Ніколи не використовуйте старе, брудне або неякісне мастило. Не використовуйте мастило, якщо ви не знаєте його сорт і якість. Не змішуйте різні типи мастил.

4.3. Перевірка та заправка палива

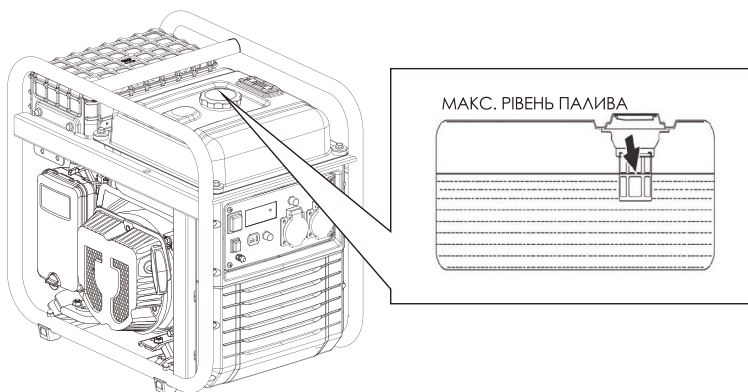
ПРИМІТКА: Використовуйте тільки неетилований бензин (86 октанове число або вище).

ПРИМІТКА: Ніколи не використовуйте прострочений або забруднений бензин. Ніколи не використовуйте суміші мастила та бензину.

ПРИМІТКА: Уникайте потрапляння бруду та води в паливний бак.

ПРИМІТКА: Не використовуйте суміші бензину з етанолом або метанолом, інакше двигун може бути серйозно пошкоджений.

Зніміть кришку паливного баку, повернувши її проти годинникової стрілки, долийте бензин, не доливаючи до максимального рівня, як показано на малюнку нижче. Приблизна місткість бака становить 10 літрів.



⚡ НЕБЕЗПЕКА: Бензин надзвичайно вибухонебезпечний і легкозаймистий. Категорично забороняється палити, розводити вогонь або створювати будь-який вид полум'я під час заправки або в місці зберігання пального.

⊘ ПОПЕРЕДЖЕННЯ: Зберігайте паливо в недоступному для дітей місці.

⊘ ПОПЕРЕДЖЕННЯ: Уникайте проливання палива під час заправки.

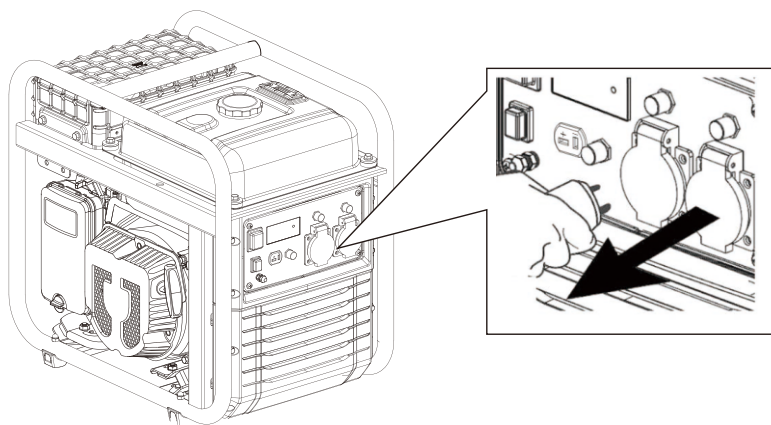
⊘ ПОПЕРЕДЖЕННЯ: Не переповнюйте паливний бак (не перевищуйте максимальний рівень). Після заправки переконайтеся, що кришка паливного баку до кінця закручена і закріплена.

⊙ УВАГА: Уникайте контакту зі шкірою та не вдихайте пари палива.

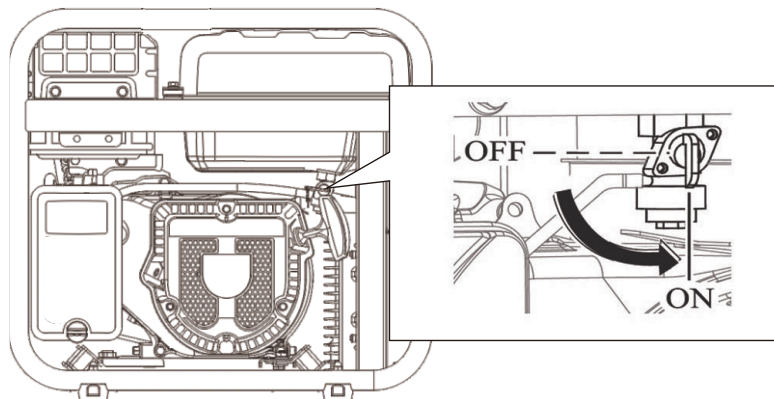
5. Запуск генератора за допомогою акумулятора*

*Тільки для моделей з електричним запуском, для моделей з ручним запуском перейдіть до пункту 5.1.

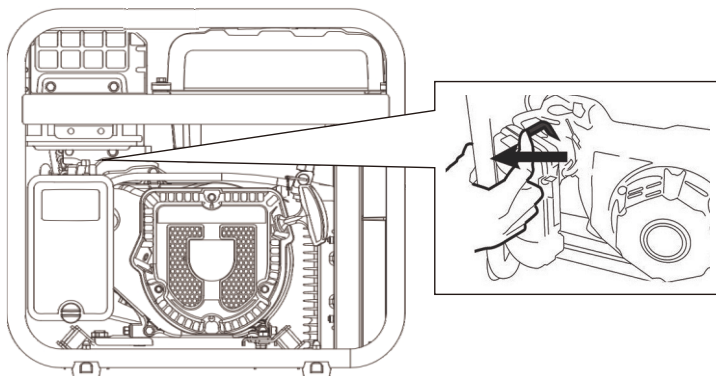
ПРИМІТКА: Від'єднайте всі пристрої генератора, він повинен запускатися без підключеного навантаження.



1. Поверніть паливний кран в положення "ON" (УВІМКНЕНО).



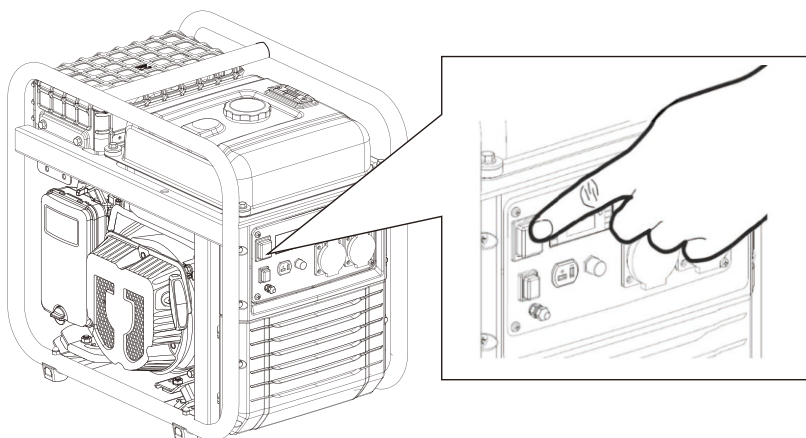
2. Перемістіть важіль дросельної заслінки в положення "закрити повітря", як показано на малюнку нижче. Це положення збагачує бензинову суміш і полегшує запуск.



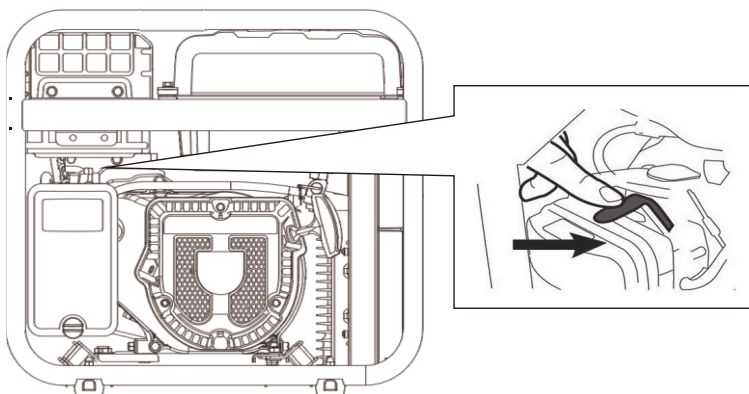
Якщо двигун був нещодавно вимкнений і є гарячим, дросельна заслінка може не знадобитися.

3. Натисніть кнопку запалювання в положення "START" (СТАРТ), а потім відпустіть, як тільки двигун запуститься.

ПРИМІТКА: Якщо двигун не запустився протягом 3 або 4 секунд, відпустіть кнопку і зачекайте кілька секунд, перш ніж повторити спробу, щоб уникнути перегріву стартера.



4. Після запуску повільно повністю переведіть важіль дросельної заслінки у положення "відкрите повітря". Двигун почне працювати стабільно і буде готовий до підключення обладнання.

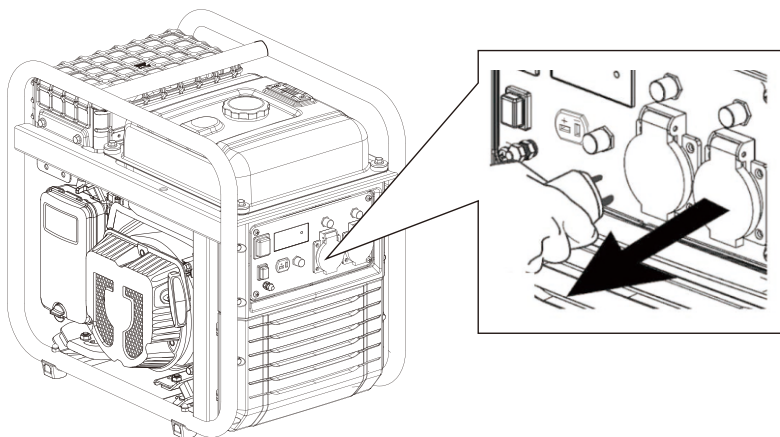


ПРИМІТКА: Не залишайте дросельну заслінку в проміжному положенні, суміш буде занадто насиченою і двигун не буде працювати належним чином.

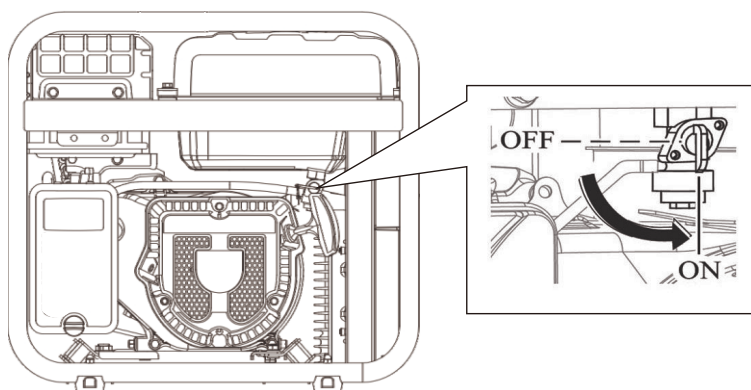
Під час першого запуску машини заряд акумулятора може бути низьким, якщо він зберігався занадто довго. Якщо заряду недостатньо, запустіть обладнання вручну (розділ 5.1.). Під час роботи генератора акумулятор заряджається автоматично.

5.1. Ручний запуск генератора

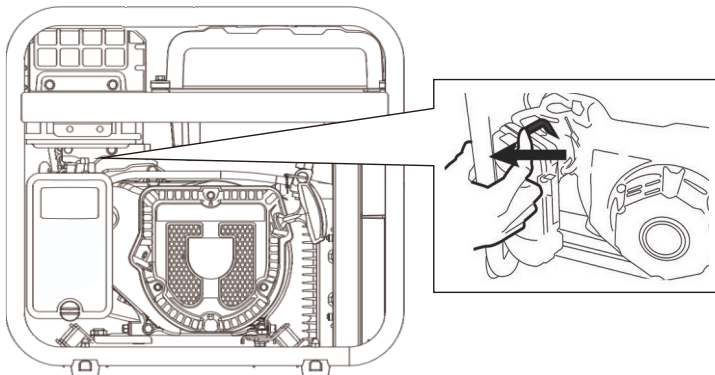
ПРИМІТКА: Від'єднайте всі пристрої генератора, він повинен запускатися без підключення навантаження.



1. Поверніть паливний кран в положення "ON" (УВІМКНЕНО).

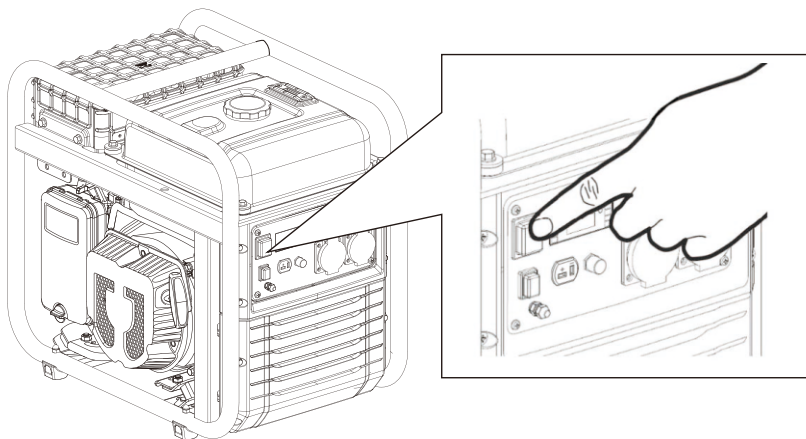


2. Перемістіть важіль дросельної заслінки в положення "закрити повітря", як показано на малюнку нижче. Це положення збагачує бензину суміш і полегшує запуск.



Якщо двигун був нещодавно вимкнений і є гарячим, дросельна заслінка може не знадобитися.

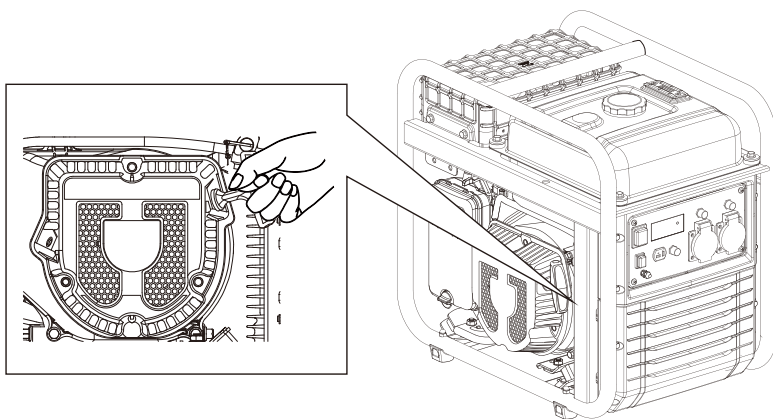
3. Натисніть кнопку запалювання в положення "ON" (УВІМКНЕНО).



4. Повільно і до кінця потягніть ручку запуску, щоб визначити максимальну довжину мотузки (і не перевищуйте її пізніше при сильному потягуванні), потім дайте мотузці змотатися назад.

Знову м'яко потягніть, поки не відчуєте легкий опір, тепер дайте мотузці змотатися назад і енергійно потягніть, щоб запустити двигун.

Якщо ви не змогли запустити двигун з першого разу, повторіть операцію.

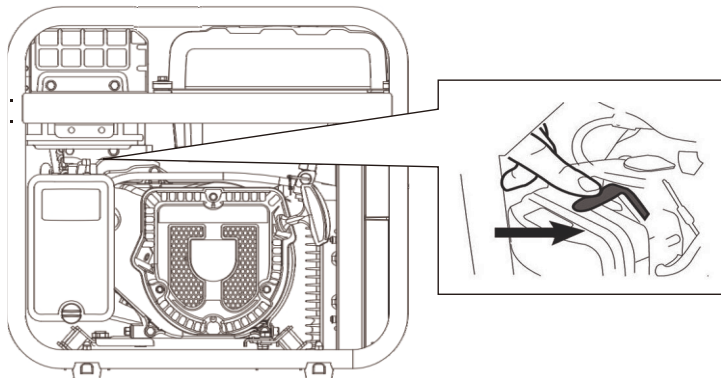


ПРИМІТКА: Якщо ви різко досягнете кінця довжини мотузки, ви можете пошкодити ручку або пружину мотузки, і це не покривається гарантією.

ПРИМІТКА: Не відпускайте ручку після витягування, щоб запобігти удару рукою по генератору. Рухайте рукою разом з ручкою, доки вона повністю не згорнеться назад.

ПРИМІТКА: Ніколи не тягніть за мотузку знову, якщо генератор вже працює і обертається двигун.

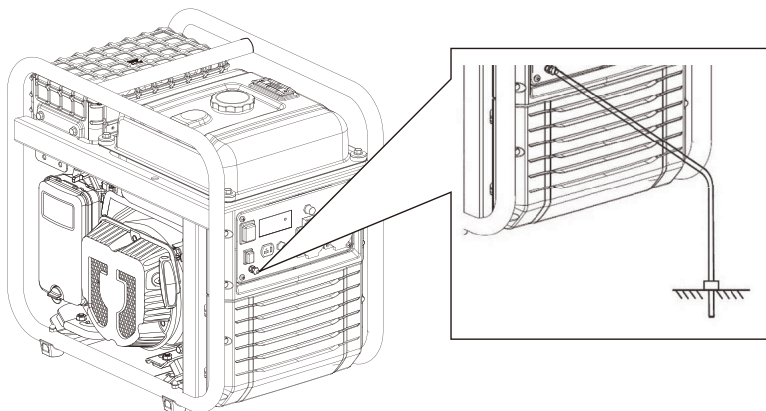
5. Після запуску ,повільно переведіть важіль дросельної заслінки повністю у положення "відкрите повітря". Двигун почне працювати стабільно і буде готовий до підключення обладнання.



ПРИМІТКА: Не залишайте дросельну заслінку в проміжному положенні, паливно-повітряна суміш буде занадто насиченою і двигун не працюватиме належним чином.

6. Використання генератора

ПОПЕРЕДЖЕННЯ: Переконайтеся, що заземлення підключено (заземлювальний стрижень). У разі будь-яких сумнівів зверніться до електрика.



ПОПЕРЕДЖЕННЯ: Ніколи не підключайте вихід 230V обладнання до будівлі або будинку (навіть під час відключення електроенергії). Повернення основної мережі може призвести до зіткнення з потужністю генератора і спричинити серйозні пошкодження обладнання або навіть пожежу.

ПОПЕРЕДЖЕННЯ: Не підключайте генератори паралельно, обидва будуть пошкоджені і становитимуть небезпеку пожежі.

ПРИМІТКА: Не підключайте подовжувач до вихлопної труби.

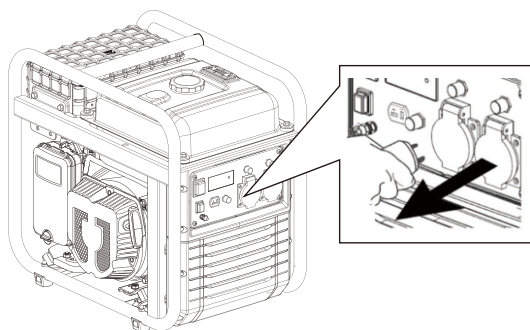
ПРИМІТКА: Якщо потрібен подовжувач кабелю, переконайтеся, що ви використовуєте якісний гумовий подовжувач з відповідним діаметром перерізу:

✓ Довжина кабелю 60 м: використовуйте кабель 2 мм²

✓ Довжина кабелю 100 м: використовуйте кабель 2,5 мм²

ПРИМІТКА: Пристрої, що використовують двигуни, такі як компресори, водяні насоси, пилки, тощо, потребують до 3 разів більшої потужності для запуску. Наприклад, для запуску водяного насоса потужністю 500 Вт потрібен генератор потужністю 1500 Вт. Переконайтеся, що навантаження після підключення не перевищує максимальну потужність генератора відповідно до цієї вказівки.

ПРИМІТКА: Від'єднайте всі пристрої генератора, він повинен бути запущений без підключеного навантаження.



ПОПЕРЕДЖЕННЯ: Переконайтеся, що всі електричні пристрої справні, перш ніж підключати їх до генератора.

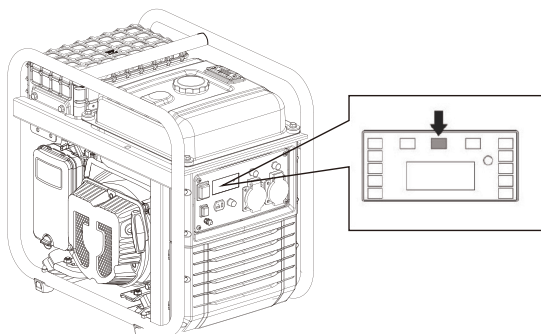
Якщо електричний пристрій не працює належним чином, працює повільно або раптово зупиняється, негайно вимкніть двигун і від'єднайте пристрій від мережі.

Для поліпшення роботи двигуна і продовження терміну служби генератора рекомендується провести обкатку протягом 20 годин без примусової роботи генератора, з навантаженнями, що не перевищують 60% від максимальної потужності генератора.

6.1. Використання цифрового дисплея управління

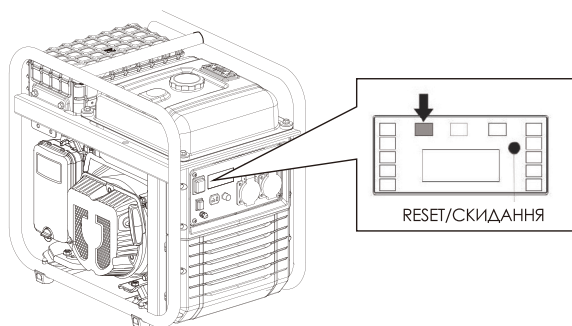
Центральна індикаторна лампа: Правильна робота.

Коли генератор працює нормально, вона світиться зеленим кольором.



Ліва індикаторна лампа: Перевантаження

Якщо генератор перевантажений, загориться індикаторна лампа (червона), тоді як центральна (зелена) буде вимкнена. У разі перевантаження двигун продовжуватиме працювати, але вихід електроенергії буде припинено.



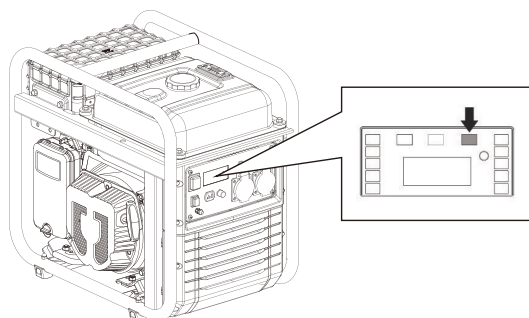
Після перевантаження виконайте наступні дії:

1. Відключіть навантаження.
2. Натисніть кнопку "RESET" (СКИДАННЯ) (див. малюнок вище).
3. Підключіть навантаження нижче номінальної потужності генератора.

Примітка: Брудний повітряний фільтр може знизити вихідну потужність генератора, тримайте фільтр в чистому стані.

Права індикаторна лампа: Попередження про низький рівень мастила

Індикаторна лампа увімкнеться при низькому рівні мастила, а двигун вимкнеться з метою безпеки. Двигун не запуститься, доки рівень мастила знову не стане належним.



Якщо ви спробуєте запустити двигун з низьким рівнем мастила, він не запуститься. При кожній спробі завести двигун за допомогою троса індикаторна лампа мастила буде блимати.

Система сигналізації рівня мастила призначена для запобігання пошкодженню двигуна через недостатню кількість мастила в картері.

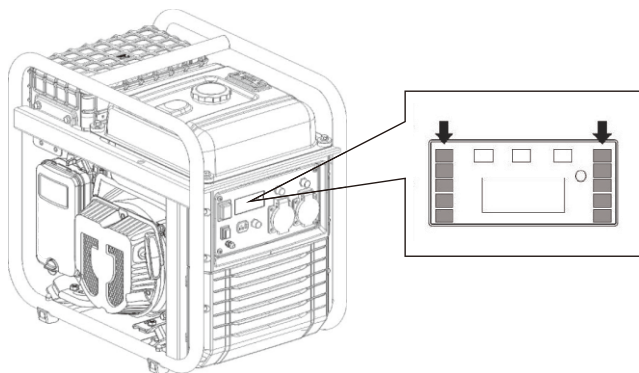
ПРИМІТКА: Захист від нестачі мастила слід розглядати як надзвичайну міру безпеки. Користувач несе повну відповідальність за перевірку рівня мастила перед кожним використанням, як зазначено в інструкції. Малоімовірно, що цей захист вийде з ладу, але якщо це станеться, пошкодження буде дуже значним. Клієнт несе повну відповідальність за відсутність технічного обслуговування, (а саме за контроль рівня мастила), а ремонт буде виключений з гарантії.

Пам'ятайте, що це сигнал із безпеки у випадку критичного рівня, а не індикатор низького рівня масла.

ВАЖЛИВО: Система оповіщення спрацьовує тільки в разі збою рівня; вона не може захистити в разі недостатньої кількості мастила або якщо воно знаходиться в поганому стані.

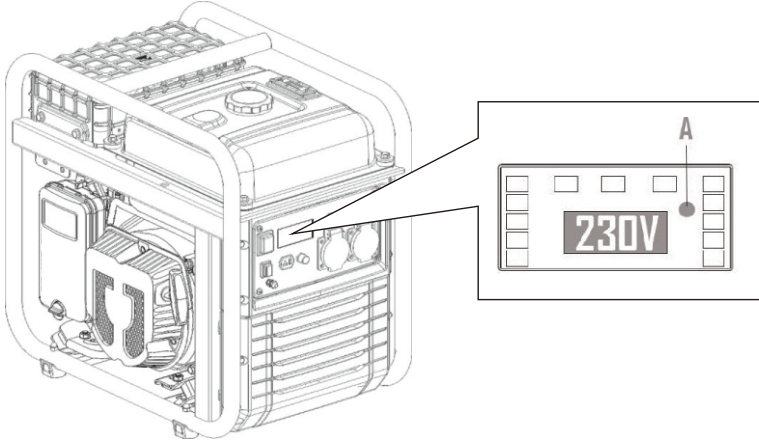
Бічні колонки: індикатор навантаження генератора.

Вони показують приблизне навантаження, що використовується в генераторі, по відношенню до загальної номінальної потужності, ця функція є лише орієнтовною.



Відображений параметр на дисплеї.

Під час використання центральний дисплей може показувати напругу, частоту і час роботи в годинах. Для перемикання між ними необхідно натиснути КНОПКУ "RESET" (СКИДАННЯ) - **(A)** (показано на малюнку нижче).



6.2. Перевантаження та перезапуск запобіжників.

Ваш генератор має термозахисні пристрої (автоматичні запобіжники), які захищають розетки на 16А від більш високого струму.

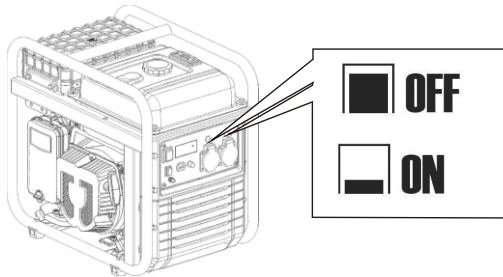
У разі перевищення 16А в одній з розеток, автоматичний запобіжник відключить струм, щоб запобігти перегріву розетки або підключеної до неї вилки і загорянню.

У разі перевантаження спочатку відключіть підключене до розетки обладнання.

Примітка: Розетка на 16А дозволяє підключити максимум 3680 Вт (230Вх16А). Для виведення більшої потужності необхідно розділити її між двома розетками.

У разі перевантаження спочатку відключіть підключене обладнання.

Після того, як обладнання буде відключено, перезапустіть захист від перевантаження (запобіжник), піднявши його в положення "ON" (УВІМКНЕНО), щоб відновити вихідну напругу.



Якщо після підключення пристроїв захист від перевантаження спрацьовує знову, не підключайте пристрій. Підключений пристрій може мати проблему або перевищувати потужність генератора.

ПРИМІТКА: Якщо ви переконалися, що генератор не може витримати або прийняти навантаження, не наполягайте на цьому. Постійні перевантаження можуть мати негативний вплив.

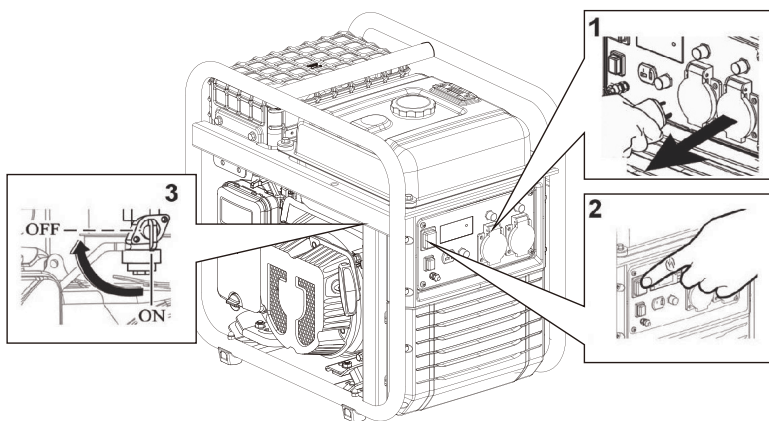
Пам'ятайте, що багато типів обладнання потребують додаткового споживання для запуску. Обладнання, яке використовує двигун, наприклад, компресори, водяні насоси, циркулярні пилки та інші, споживають до 3 разів більше енергії для запуску. Наприклад, водяний насос потужністю 1000 Вт потребує 3000 Вт для запуску, тому нам знадобиться генератор потужністю не менше 3000 Вт.

7. Зупинка двигуна

Щоб зупинити двигун в **екстремому** випадку, вимкніть вимикач двигуна, натиснувши на нього в положенні "OFF" (ВИМКНЕНО).

Звичайна зупинка двигуна:

1. Відключіть електричні пристрої, підключені до генератора, і дайте двигуну попрацювати кілька хвилин без навантаження.
2. Встановіть вимикач двигуна в положення "OFF" (ВИМКНЕНО).
3. Поверніть паливний клапан вліво, в положення "OFF" (ВИМКНЕНО).




8. Технічне обслуговування

Метою програми технічного обслуговування є підтримання генератора в належному робочому стані та досягнення максимального терміну служби обладнання.


 **НЕБЕЗПЕКА:** Перед виконанням будь-якого технічного обслуговування зупиніть двигун.


Якщо вам необхідно запустити двигун для будь-якої перевірки, переконайтеся, що приміщення добре провітрюється. Вихлопні гази містять отруйний чадний газ.

 **ПРИМІТКА:** Для технічного обслуговування використовуйте оригінальні запасні частини MATARI або компоненти перевіреної якості.

Планування технічного обслуговування.

СЕРВІС	ПЕРІОДИЧНІСТЬ ТЕХНІЧНОГО ОБСЛУГОВУВАННЯ
Моторне мастило	Перевіряйте рівень перед кожним використанням. Перша заміна мастила через 20 годин після обкатки. Подальші заміни мастила через кожні 100 годин роботи.
Повітряний фільтр	Перевіряйте та чистіть кожні 50 годин. Замініть через 250 годин або раніше, якщо помітите будь-які пошкодження.
Свічка запалювання	Чистити та регулювати електрод кожні 50 годин. Замініти через 250 годин або раніше, якщо помічено будь-які пошкодження.
Фільтр паливного крана	Чистити кожні 300 годин або 1 рік (залежно від того, що настане раніше)
Обслуговування іскрогасника	Чистити кожні 300 годин або 1 рік (залежно від того, що настане раніше)
Клапани двигуна*	Регулювання кожні 500 годин*.
Камера згоряння*	Чистити кожні 500 годин*.
Паливний бак*	Очищайте кожні 500 годин*.
Паливний шланг*	Замінійте кожні два роки або раніше, якщо помічено знос*.

 **ПРИМІТКА:** Виконуйте технічне обслуговування частіше, якщо обладнання використовується в місцях з великою кількістю пилу або дуже високими температурами.

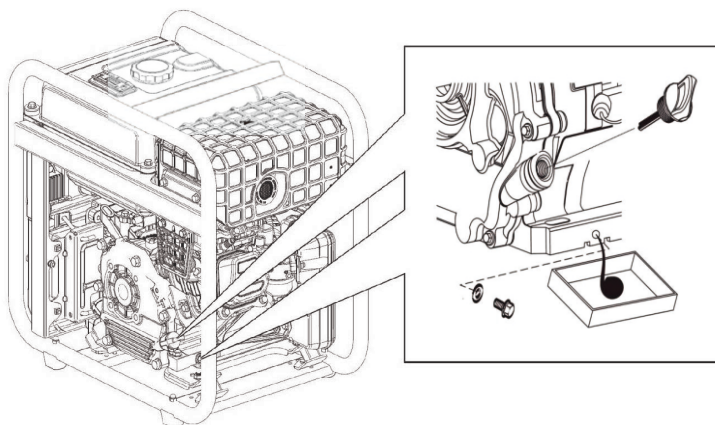
 **ПРИМІТКА:** Послуги, позначені зірочкою, повинні виконуватися сервісною службою MATARI або кваліфікованим сервісним центром. Зберігайте квитанцію при проведенні послуг в сервісному центрі.

 **ПРИМІТКА:** Недотримання правил технічного обслуговування зменшить термін служби генератора та призведе до несправностей, на які не поширюється гарантія.

Гарантія не буде визнана, якщо не буде дотримано детальний план технічного обслуговування, за винятком випадків, коли надано дозвіл на пропуск одного з обслуговувань компанією MATARI або уповноваженим сервісним центром MATARI.

8.1. Заміна мастила.

1. Залиште двигун працювати протягом 5-10 хвилин, щоб мастило досягло певної температури і зменшило свою в'язкість (стало більш рідким). Це полегшить його повне викачування.
2. Підставте під зливний отвір відповідну ємність для збору відпрацьованого мастила.
3. Відкрутіть гвинт зливу мастила, повернувши його проти годинникової стрілки, притримуючи гвинт і його з'єднання.
4. Відпустіть пробку заливної горловини, щоб двигун міг всмоктувати повітря і прискорити злив оливи.
5. Обережно потягніть за мотузку стартера двигуна, щоб більша частина мастила, що застрягла в рухомих частинах двигуна, стекла.

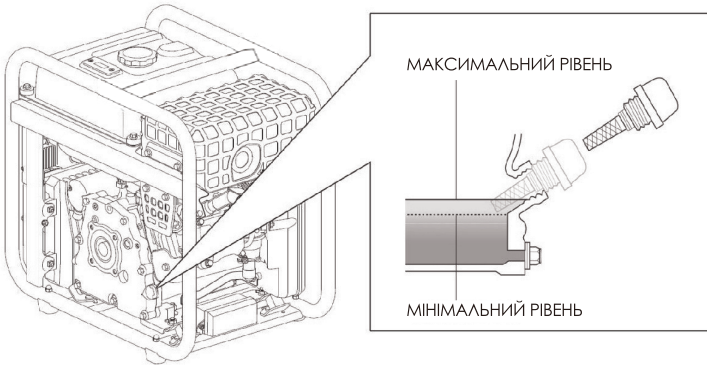


6. Після того, як все мастило буде злито, знову встановіть зливний гвинт на місце і приберіть пролите мастило, якщо воно є.
7. Залейте рекомендоване мастило до максимального рівня, не перевищуючи його. Якщо генератор встановлено в горизонтальному положенні, то мастило не повинно перевищувати рівень. (Тип мастила див. у пункті 4.3 цього посібника).

Ємність мастила до потрібного рівня відповідно до моделі:

- | | |
|------------------|-----------------|
| ▶ MATARI M3800іо | 0.6 л приблизно |
| ▶ MATARI M4600іо | 1.0 л приблизно |

Використовуйте високоякісне мастило для 4-тактних двигунів SAE10W30 або SAE10W40. Рекомендована класифікація мастила: API "SJ" (США) або ACEA "A3" (Європа) або більш сучасна.



8. Знову встановіть пробку заливної горловини.

ВАЖЛИВО: З метою дотримання екологічних вимог використане мастило необхідно помістити в герметичну ємність і відвезти на станцію технічного обслуговування для переробки. Не викидайте у сміття та не проливайте на підлогу.

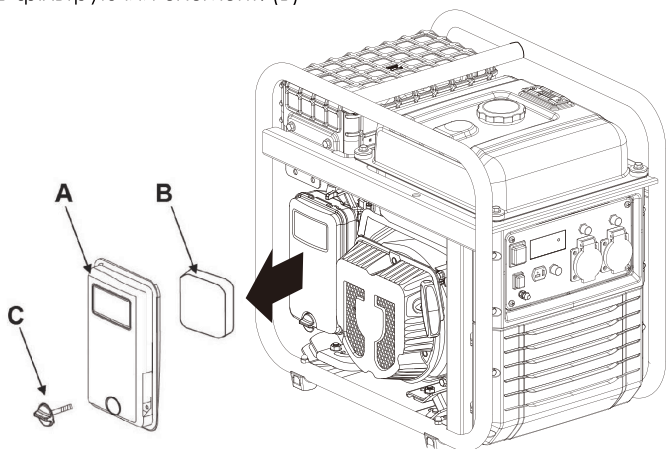
8.2. Обслуговування повітряного фільтра

ПРИМІТКА: Брудний повітряний фільтр обмежує потік повітря в карбюраторі, що призводить до неправильного згоряння палива і, як наслідок, до серйозних проблем у роботі двигуна. Регулярно очищайте фільтр відповідно до плану технічного обслуговування, наведеного в цьому посібнику, а в запиленних місцях - частіше.

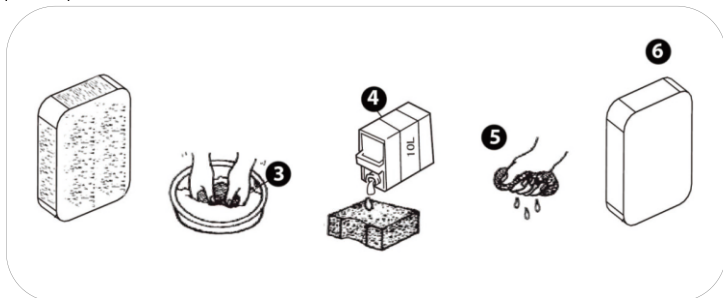
ПРИМІТКА: Ніколи не запускайте генератор без повітряного фільтра, інакше це призведе до швидкого зносу двигуна.

ПОПЕРЕДЖЕННЯ: Не використовуйте бензин або розчинники з низькою температурою спалаху для очищення фільтра. За певних умов вони легкозаймисті та вибухонебезпечні.

1. Відкрутіть гвинт (C) та зніміть кришку повітряного фільтра (A).
2. Витягніть фільтруючий елемент. (B)



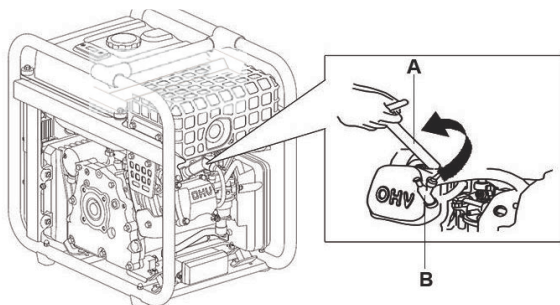
3. Очистіть фільтр у водно-мильному розчині. Дайте йому повністю висохнути.
4. Змочіть сухий фільтр в мастилі того ж типу, що використовується у двигуні генератора.
5. Відіжміть надлишки мастила, зім'явши повітряний фільтр рукою. (при надлишку масла у фільтруючому елементі генератор буде виробляти дим у вихлопі).
6. Після очищення і зливання мастила встановіть фільтруючий елемент у фільтрувальну коробку і закрийте її за допомогою гвинта, що закриває кришку.



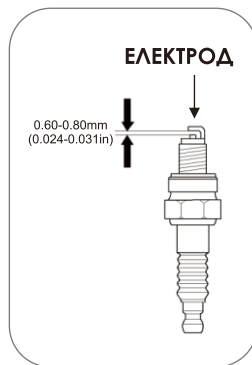
8.3. Обслуговування свічок запалювання.

Рекомендації щодо свічок запалювання: TORCH F6RTC, NGK BP7ES, BOSCH WR3C.

1. Від'єднайте ковпачок свічки запалювання (B), потягнувши його назовні (як показано на малюнку нижче).
2. За допомогою гайкового ключа для свічок запалювання (A) витягніть свічку запалювання, викрутивши її з двигуна (обертайте проти годинникової стрілки).



3. Візуально огляньте свічку запалювання. Замініть на нову, якщо ізолятор має тріщини або відколи. Очистіть електрод за допомогою щітки з тонкого дроту, щоб видалити відкладення бруду.
4. Виміряйте відстань між електродами за допомогою вимірювального інструменту. Нормальне значення 0,6-0,8 мм. Якщо значення не відповідає нормі, обережно відрегулюйте отвір.



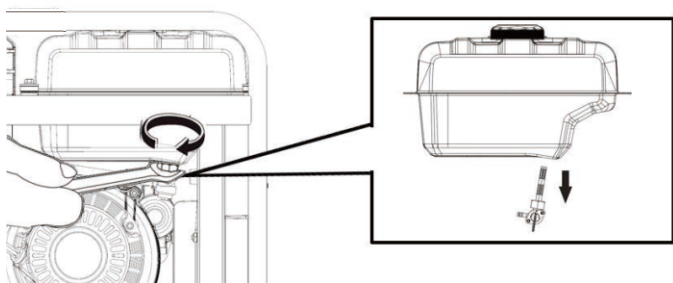
5. Обережно встановіть свічку запалювання, починайте закручувати рукою, щоб не пошкодити різьбу. Після того, як свічка буде вкручена до кінця різьби, зробіть остаточну затяжку:
 - Нові свічки закрутіть на 1/2 обороту за допомогою ключа для свічок запалювання.
 - Старі свічки від 1/8 до 1/4 обороту закрутіть за допомогою ключа для свічок запалювання.
6. Встановіть на місце кришку свічки запалювання та закрийте пробку доступу, закріпивши її гвинтом.

ПРИМІТКА: Свічка запалювання повинна бути міцно затягнута. Ослаблена свічка може перегрітися і навіть пошкодити двигун. Аналогічно, надмірне затягування може пошкодити свічку і, що ще гірше, різьбу головки блоку циліндрів двигуна.

8.4. Очищення фільтра паливного крана.

НЕБЕЗПЕКА: Бензин надзвичайно вибухонебезпечний і легкозаймистий. Під час виконання цієї операції з технічного обслуговування категорично забороняється палити, розводити вогонь або створювати будь-яке полум'я. Ознайомтеся з інструкціями з техніки безпеки при роботі з бензином на сторінці 4 цього посібника.

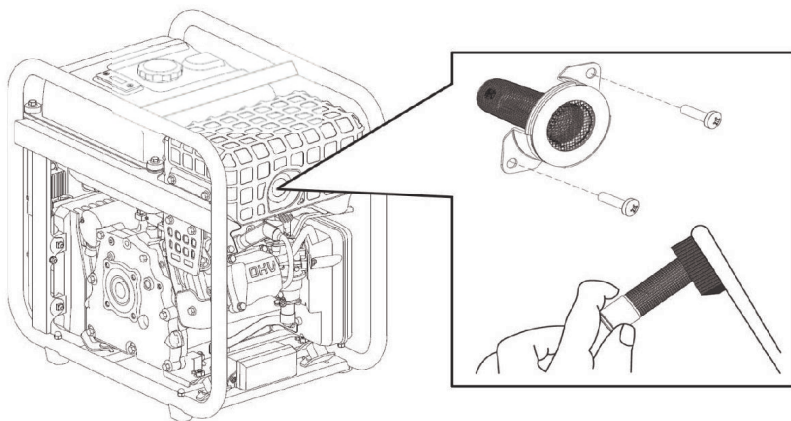
1. Переконайтеся, що паливний бак порожній.
2. За допомогою гайкового ключа відкрутіть кран, обертаючи його проти годинникової стрілки.



3. Зніміть паливний кран і перевірте фільтр.
4. Очистіть фільтр від залишків палива або замініть його, якщо він забруднений.
5. Встановіть сітчастий фільтр, шарнір і вкладку в паливний перемикач.

8.5. Обслуговування іскрогасника.

1. Дайте вихлопній трубі повністю охолонути.
2. Викрутіть кріпильні гвинти.
3. Обережно очистіть нагар щіткою.
4. Встановіть іскрогасник на місце.



9. Транспортування та зберігання.

9.1. Транспортування генератора.

Щоб уникнути проливання палива під час транспортування, завжди тримайте бензиновий кран у положенні "OFF" (ВИМКНЕНО). Закріпіть генератор так, щоб він не міг рухатися.

ПРИМІТКА: Під час транспортування ніколи не кладіть генератор на бік або фронтальною стороною вниз, завжди тримайте його в природному робочому положенні.

НЕБЕЗПЕКА: Ніколи не використовуйте генератор всередині транспортного засобу. Генератор повинен використовуватися тільки в умовах хорошої вентиляції.

НЕБЕЗПЕКА: Не залишайте автомобіль припаркованим на сонці надовго, коли генератор знаходиться всередині. Надмірне підвищення температури може призвести до випаровування бензину та утворення вибухонебезпечного середовища в транспортному засобі.

ПОПЕРЕДЖЕННЯ: Не переповнюйте бак, якщо планується транспортування генератора.

УВАГА: Злийте паливо з паливного бака, якщо генератор транспортується по вибоїстій дорозі або по пересічній місцевості.

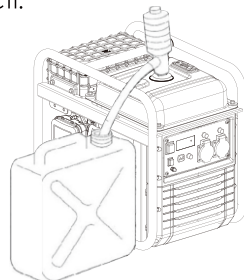
9.2. Зберігання генератора.

Бензин втрачає свої властивості, якщо стоїть занадто довго, і в ньому залишаються залишки, які можуть забити карбюратор, перешкоджаючи запуску після тимчасової перерви. Якщо пристрій тимчасово не використовується (2-3 місяці або більше), необхідно злити весь бензин з бака і карбюратора.

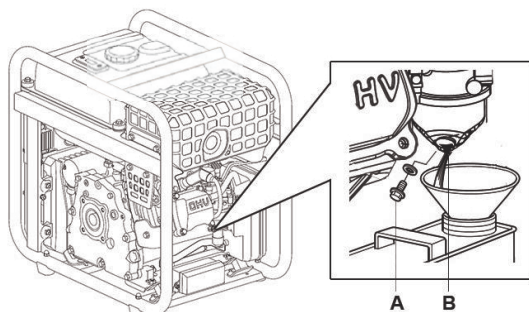
1. За допомогою ручного всмоктувального насоса відкачайте бензин з паливного бака і зберігайте його у відповідній ємності.

ПРИМІТКА: Не використовуйте звичайні пластикові пляшки, деякі пластмаси частково розкладаються при контакті з бензином і забруднюють його. Такий забруднений бензин може пошкодити двигун у разі повторного використання.

НЕБЕЗПЕКА: Бензин вибухонебезпечний і легкозаймистий. Ніколи не паліть і не створюйте полум'я або спалахів під час роботи з бензином.

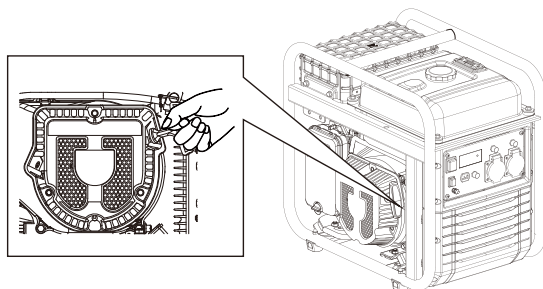


2. Підставте під отвір для зливу палива відповідну ємність для збору злитого бензину.
3. За допомогою викрутки ослабте гвинт зливу карбюратора (А). Бензин почне витікати з зливного отвору карбюратора (В). Коли весь бензин



буде зливо, знову затягніть зливний гвинт.

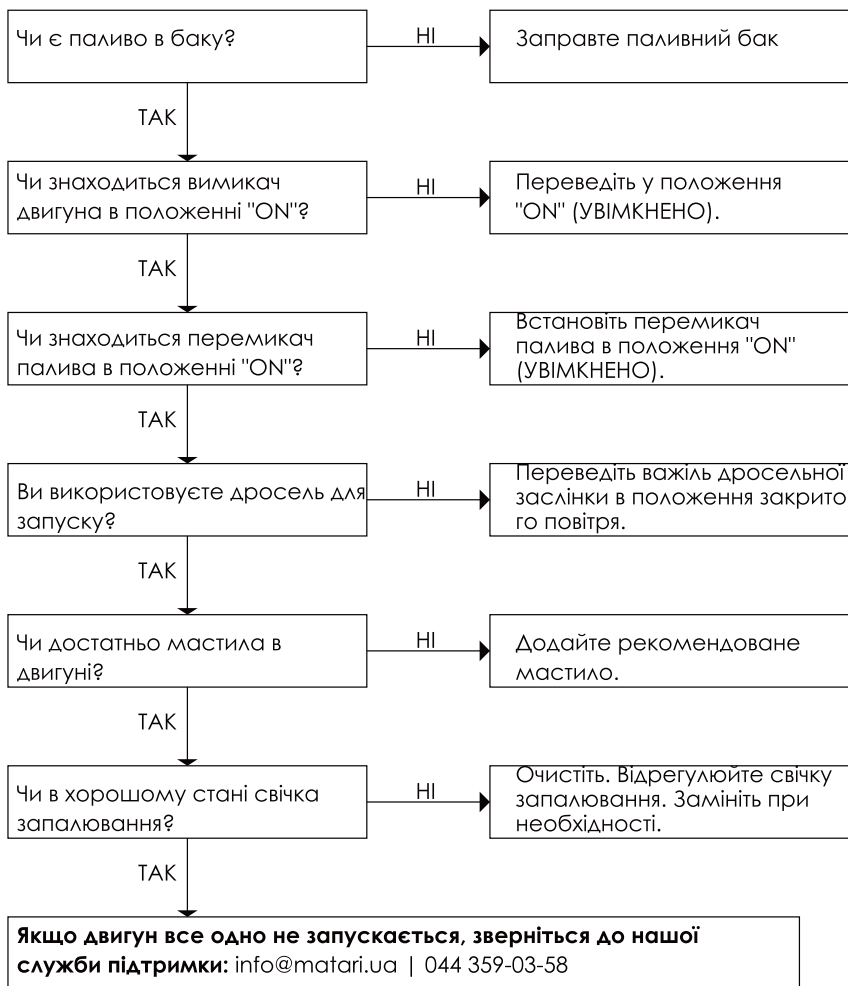
4. Викрутіть свічку запалювання (див. п. 8.3 цього посібника) і залийте в циліндр столову ложку чистого моторного мастила (10 ~ 20 мл). Обережно потягніть за ручку запуску, це змусить двигун закрутитися і розподілити мастило. Потім знову встановіть свічку запалювання.



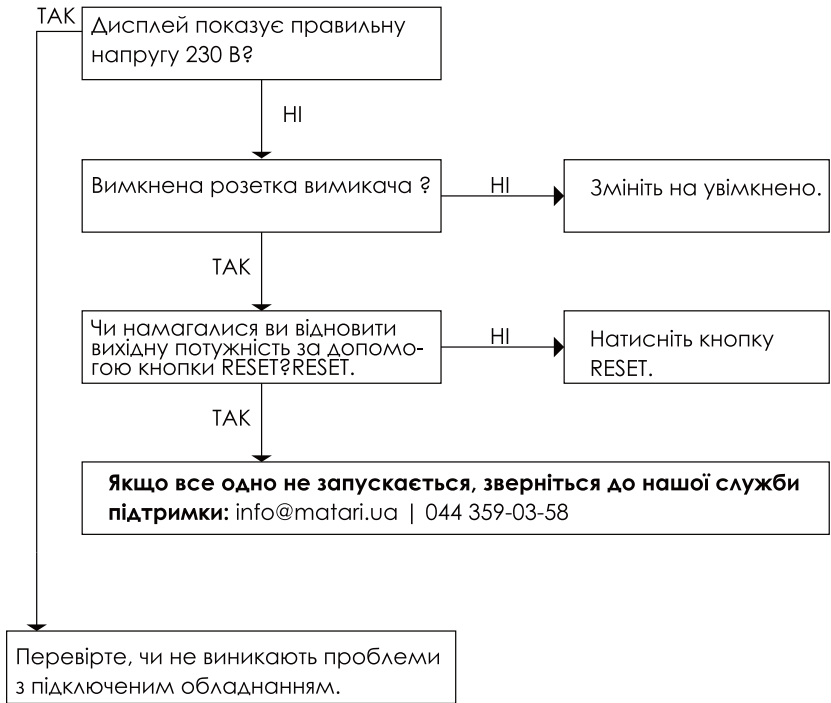
5. Повільно потягніть за трос стартера, доки не відчуєте опору. У цей момент поршень піднімається в такті стиснення, а впускні та випускні клапани закриті. Таке положення допомагає захистити двигун від внутрішньої корозії.

10. Усунення несправностей.

- Якщо ви не можете запустити двигун:



- Підключене обладнання на 230В не працює:



11. Технічні характеристики.

МОДЕЛЬ		MATARI M3800io
Система регулювання - Напряга- Частота		Інверторна - 230В - 50Hz
АС 230В макс	(S2 5хв)	3800W
АС 230V Номінальна	(COP)	3500W
АС 400В макс	(S 25хв)	-
Номінальна напруга 400 В змінного струму	(COP)	-
Кількість фаз		1 Фаза
Коефіцієнт потужності		1
Модель двигуна		MGB 225
Переміщення		224CC
Клас двигуна		Бензиновий, чотиритактний, верхньозлильний клапан у верхній частині блоку циліндрів, повітряне охолодження.
Рівень звукового тиску (LpA) при 7мтс (на холостому ходу)		67дБ(A)-74дБ(A)
Рівень звукової потужності (LwA)		97дБ(A)
Тип запуску		Бензиново-електричний
Об'єм паливного бака		10л
Витрата палива 25% 50% 75% навантаження		0,9л\год.-1,4л\год.-1,7л\год.
Максимальний час роботи 25% 50% 75% навантаження		11.1год.-7.14год.-5.7год.
Об'єм і тип мастила		0,6л- SAE10W40
Клас ізоляції		F
Клас якості ізоляції		A
Клас продуктивності		G2
Євростандарт		ISO 8528-13:2016
Комплект коліс		Немає
Розміри		530x350x490мм
Вага нетто		34кг

МОДЕЛЬ		MATARI M4600io
Система регулювання - Напряга- Частота		Інверторна - 230В - 50Hz
АС 230В макс	(S2 5хв)	4600W
АС 230V Номінальна	(COP)	4200W
АС 400В макс	(S 25хв)	-
Номінальна напруга 400 В змінного струму	(COP)	-
Кількість фаз		1 Фаза
Коефіцієнт потужності		1
Модель двигуна		MGB 270
Переміщення		272CC
Клас двигуна		Бензиновий, чотиритактний, верхньозлильний клапан у верхній частині блоку циліндрів, повітряне охолодження.
Рівень звукового тиску (LpA) при 7мтс (на холостому ходу)		68дБ(A)-74дБ(A)
Рівень звукової потужності (LwA)		97дБ(A)
Тип запуску		Бензиново-електричний
Об'єм паливного бака		10л
Витрата палива 25% 50% 75% навантаження		0,9л\год.-1,5л\год.-2,0л\год.
Максимальний час роботи 25% 50% 75% навантаження		10.75год.-6.41год.-4.9год.
Об'єм і тип мастила		1,0л- SAE10W40
Клас ізоляції		F
Клас якості ізоляції		A
Клас продуктивності		G2
Євростандарт		ISO 8528-13:2016
Комплект коліс		Немає
Розміри		530x350x490мм
Вага нетто		39кг

Вимірювання рівня шуму:

- Рівень шуму на відстані 7 м - це середній рівень звуку (LpA), отриманий у чотирьох напрямках на відстані 7 метрів від генератора.

 **ПРИМІТКА:** Рівень шуму може помітно змінюватися в різних середовищах.

Використані стандарти

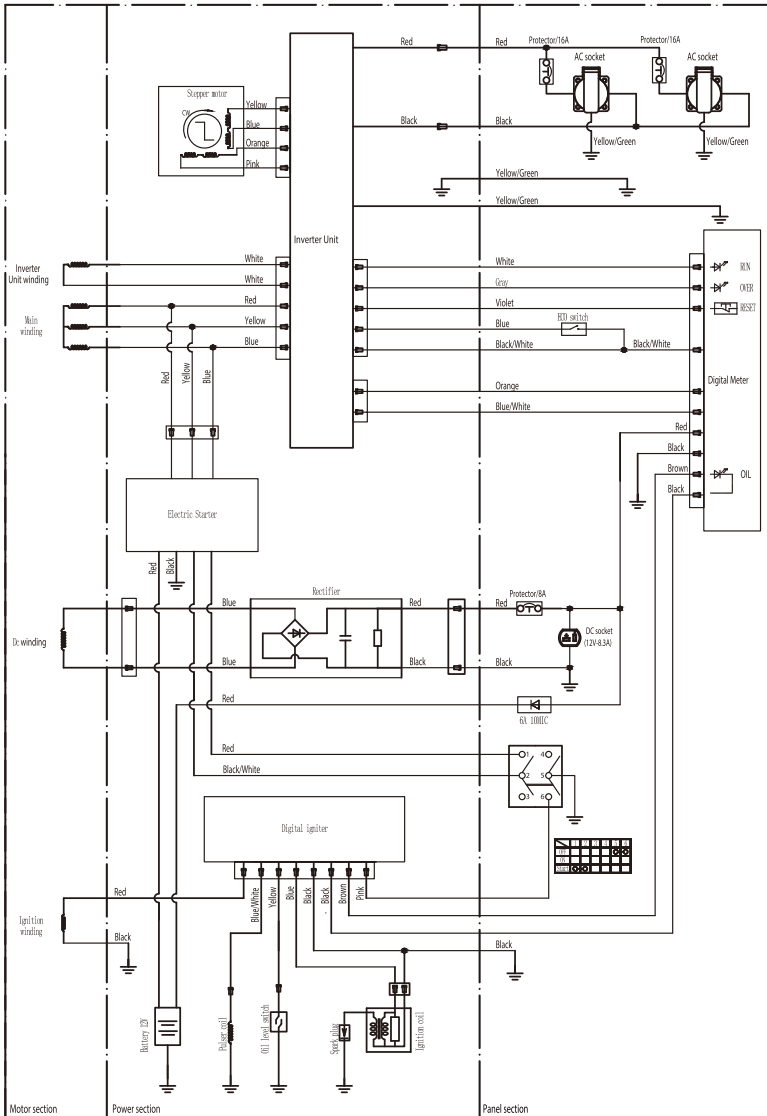
ISO8528-13:2016: Генераторні установки з поршнеvim двигуном внутрішнього згоряння

Застосовні директиви ЄС

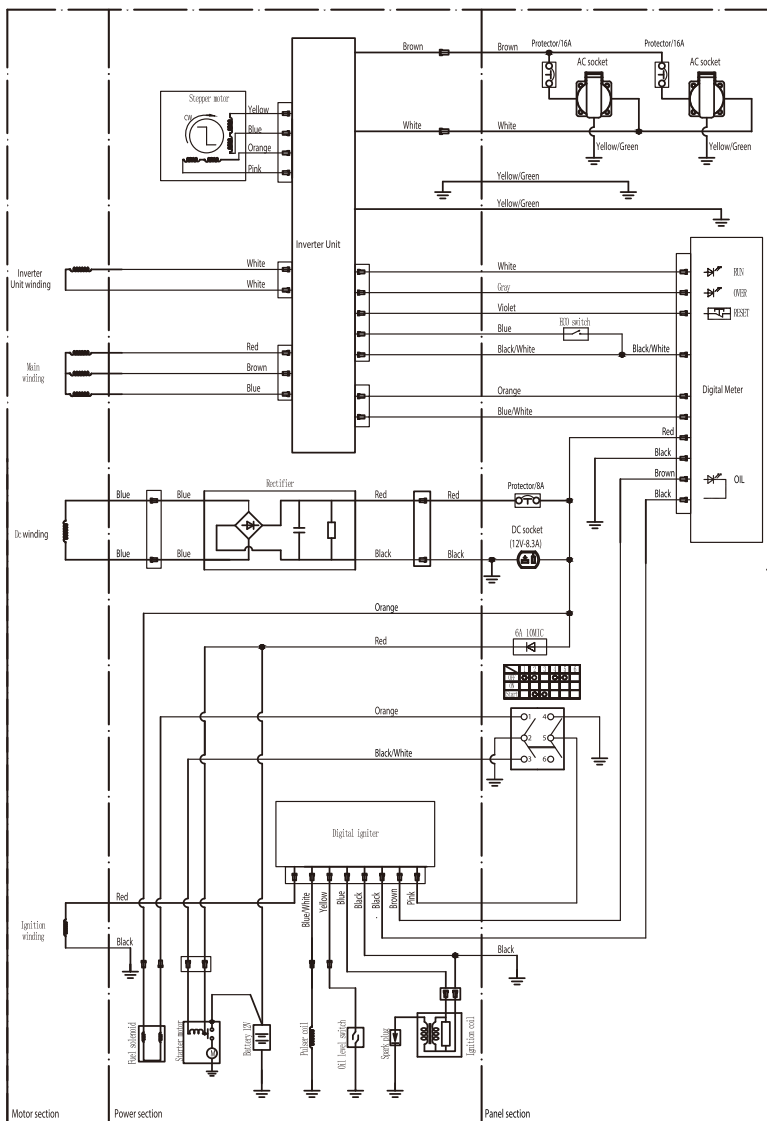
2006/42/ЄС:	Директива щодо машин
EU/2016/1628:	Викиди машин, що працюють від двигуна
2014/30/EU:	Електромагнітна сумісність
2014/35/ЄС:	Директива щодо низької напруги
2000/14/ЄС (зі змінами 2005/88/ЄС):	Директива щодо шуму
2011/65/ЄС:	Директива RoHS
(ЄС) № 1907/2006:	Регламент REACH.

12. Електрична схема М3800іо, М4600іо

Електрична схема М3800іо



Електрична схема M4600iо



13. Гарантія



ГАРАНТІЙНИЙ ТАЛОН ЗАПОВНЮЄ ПРОДАВЕЦЬ

Термін дії гарантії	
Найменування, марка	
Модель виробу	
Заводський номер агрегату	
Дата продажу	

Продавець

(найменування підприємства, організації, юридична адреса)

Дата взяття товару на гарантійний облік - «_____» _____ 20____ р.

(підпис продавця)

М.П.

(підпис)

1. Умови гарантійного обслуговування

1.1 Продавець гарантує справну роботу електростанції при виконанні покупцем умов, правил зберігання, транспортування, монтажу та експлуатації, вказаних в експлуатаційній документації.

1.2 Гарантія на електростанції становить 24 місяці, або

- 1000 мотогодин для двигунів з 1500 об/хв.,
- 500 мотогодин для двигунів з 3000 об/хв.,

в залежності від того що настане першим.

1.3 Проведення технічного обслуговування електростанції з періодичністю не пізніше 6, 12, 18, 24, 30, 36 місяців з моменту продажу протягом гарантійного періоду при напрацюванні двигуном необхідних мотогодин (див. інструкцію).

1.4 Роботи по технічному обслуговуванню повинні виконуватися офіційними представниками фірми-продавця згідно переліку сервісних центрів.

1.5 Роботи по підключенню електрогенераторних установок повинні виконуватися офіційними представниками фірми-продавця, або уповноваженими сертифікованими організаціями.

1.6 Якщо протягом гарантійного періоду у виробі з'явився дефект з причини неякісного виготовлення, використання неякісних конструкційних матеріалів або в результаті неякісного проведення технічного обслуговування, продавець (виконавець) гарантує виконання безкоштовного гарантійного ремонту дефектного виробу (або його частин).

1.7 При невиконанні покупцем п.1.3 - 1.5 гарантійний термін обслуговування електростанції становить 6 місяців з дати продажу або з дати останнього технічного обслуговування.

2. Умови відмови від безкоштовного гарантійного обслуговування

2.1 Безкоштовне гарантійне обслуговування не виконується при:

- відсутності гарантійного талону;
- виправленні в гарантійному талоні;
- втраті гарантійного талону (поновленню не підлягає);
- пошкодженні виробу, яке виникло в результаті катаклізмів, зовнішніх впливів, актів вандалізму;
- недотриманні правил експлуатації;
- порушенні покупцем заводських регулювань;
- пошкодженні або відсутності маркувальних табличок;
- наявності слідів ремонту виробу неуповноваженими на це особами, його розборки або інших, непередбачених документацією втручання в його конструкцію;
- неправильному використанні, механічному, хімічному впливі, використанні неякісних або невідповідних експлуатаційних матеріалів, вказаних в супроводжувальній документації;
- погіршенні технічних характеристик обладнання, що стало наслідком його нормального зносу, в тому числі через використання неякісних, невідповідних паливно-мастильних матеріалів, вказаних в супроводжувальній документації, використанні не за призначенням, незалежно від кількості напрацьованих мотогодин і терміну служби виробу.

2.2 Гарантія не поширюється на: повітряні, паливні та масляні фільтри, АКБ, свічки запалення, зарядні пристрої.

■ Детальну інформацію можна дізнатися на офіційному сайті ТМ «MATARI»

www.matar.ua

ОФІЦІЙНИЙ СЕРВІСНИЙ ЦЕНТР

+38 (044) 359-03-58



www.matarl.ua

2886#

ОФИЦИАЛЬНЫЙ ДИЛЕР В УКРАИНЕ:

storgom.ua

ГРАФИК РАБОТЫ:

Пн. – Пт.: с 8:30 по 18:30

Сб.: с 09:00 по 16:00

Вс.: с 10:00 по 16:00

КОНТАКТЫ:

+38 (044) 360-46-77

+38 (066) 77-395-77

+38 (097) 77-236-77

+38 (093) 360-46-77

Детальное описание товара:

<https://storgom.ua/product/matari-205030.html>

Другие товары: <https://storgom.ua/inventornye-generatory.html>