



## **РУКОВОДСТВО ПО ЭКСПЛУАТАЦИИ**

### **Гайковерт пневматический ударный сверхмощный 3/4" (Модель: РТ-1106)**



Пожалуйста, прочитайте и ознакомьтесь с пособием по эксплуатации перед использованием и следуйте всем его правилам безопасности и инструкциям по применению. Несоблюдение инструкции может привести к травмам или поломке инструмента.

**Спасибо за то, что выбрали продукт торговой марки INTERTOOL.**

## Описание

Пневматический гайковерт предназначен для выполнения слесарно-монтажных работ в авторемонтных мастерских и производстве. Преимущество данной модели обеспечивают:

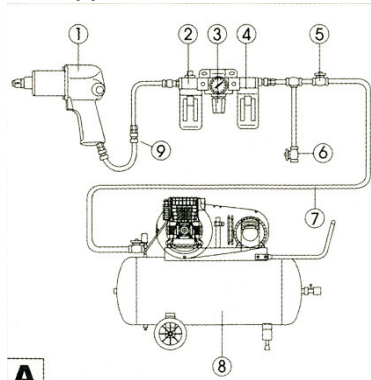
- Регулятор мощности крутящего момента.
- Рукоятка, позволяющая удобно держать инструмент двумя руками.
- Большая мощность и прекрасные технические характеристики инструмента позволяют с легкостью выполнять самые сложные работы.
- Идеально подходит для смены колес, монтажных работ и производственного применения.

## Технические характеристики

- Размер квадрата хвостовика шпинделя: 3/4"
- Максимальный крутящий момент: 1600 Нм
- Средний расход воздуха: 270 л/мин
- Максимальный размер резьбы гайки или болта: 30 мм
- Воздухозаборное отверстие (РТ): 1/4"
- Рабочее давление: 90psi (6,2 атм.)
- Скорость свободного вращения: 4200 оборотов в минуту
- Диаметр воздушного шланга: 3/8" ... 1/2"

## Схема подключения инструмента

1. Пневматический инструмент
2. Емкость с маслом (лубликатор)
3. Регулятор давления
4. Фильтр отделения влаги
5. Клапан отключения
6. Дренажный клапан
7. Трубопровод сжатого воздуха
8. Компрессор
9. Подсоединение шланга



1. Убедитесь, что воздушный компрессор, который вы собираетесь использовать с гайковертом, имеет достаточную производительность.
2. Запускайте инструмент при нормальном давлении 90psi (6,2 атм.). Высокое давление и загрязненный воздух ведут к сокращению срока эксплуатации инструмента, быстрому изнашиванию и различным опасным ситуациям.
3. При удлинении воздушного шланга более 8 метров необходимо увеличить давление в трубопроводе. Для более эффективной работы инструмента рекомендуется воздушный шланг с диаметром 3/8 дюйма (10мм) или 1/2 дюйма (12мм).

## Меры безопасности

1. При необходимости надевайте наушники, перчатки, защитные очки или маску.
2. Занимайте устойчивое положение при работе с инструментом. Позаботьтесь о безопасности при работе на лестнице или возвышении так как обе руки должны быть свободны для работы с инструментом.
3. Одежда должна быть плотной, чтобы не попасть в работающий инструмент. Сни-

мите часы и драгоценности перед работой.

4. Убедитесь, что рабочая зона содержится в чистоте, и в ней нет посторонних людей. Рабочее помещение должно проветриваться.

5. Отсоединяйте воздушный шланг перед заменой или подключением устройств, соединителей.

6. Убедитесь, что инструмент выключен перед подсоединением его к воздушному шлангу.

7. Отсоединяйте инструмент, когда он не используется. Не носите инструмент, держа его за шланг!

8. Никогда не используйте инструмент во взрывоопасной среде.

9. Всегда надевайте перчатки во избежание травм, вызванных крутящим моментом.

10. Непредвиденные движения инструмента, вызванные силой противодействия, поломкой вставных инструментов или опорной перекладки, могут привести к травмам.

11. Убирайте длинные волосы и избегайте слишком свободной одежды во время работы с инструментом. Иначе существует риск травм, связанных с попаданием платков, волос или одежды в работающий инструмент.

12. Уровень шума (уровень звукового давления) в помещении, где вы работаете с инструментом, может превышать норму - обычно около 85 дБ (А). Используйте защитные наушники.

13. Падение инструмента может привести к серьезным травмам или даже к летальному исходу. Остерегайтесь ударов воздушным шлангом.

14. Чрезмерное давление и слишком большая скорость вращения сокращают срок эксплуатации инструмента.

15. Длительная работа с инструментом и плохие рабочие условия могут приводить к травмам рук. Если руки болят или немеют, следует прекратить работу, и начать заново после небольшого отдыха. Если такие симптомы продолжаются, следует немедленно обратиться к врачу.

16. Не заменяйте сами внутренние конструктивные элементы - это опасно для использования инструмента.

17. Держите шланги подальше от огня, легковоспламеняемых смесей и колюще-режущих предметов. Проверяйте шланги на пригодность перед использованием. Убедитесь, что все соединения безопасны.

## Инструкция по эксплуатации

### Подготовка к работе

1. Наденьте на квадратный хвостовик шпинделя головку необходимого размера.

Регулятор мощности, расположенный внизу рукоятки гайковерта, позволяет менять величину крутящего момента от минимального режима («1») до максимального («4»). Направление вращения осуществляется нажатием переключателя реверсивного клапана.

### **Предупреждение: Убедитесь, что гайка или болт могут выдержать крутящий момент гайковерта.**

2. Установите регулятор давления на компрессоре на 90psi (6,2 атм.). Не устанавливайте регулятор давления выше этого значения.

3. Подсоедините инструмент к компрессору при помощи шланга с быстроразъемными соединениями. Если обнаружена утечка воздуха, отсоедините шланг и затем подсоедините его правильно.

### **Выкручивание**

1. Нажмите переключатель клапана реверса на себя.
2. Установите ручку регулятора мощности в нужный режим «1», «2», «3», или «4». Величина максимального крутящего момента гайковерта 1600 Нм.
3. Наденьте головку на гайку, которую необходимо выкрутить. Держите крепко инструмент. Нажмите кнопку пуска, чтобы запустить инструмент.

Примечание:

- Если выкрутить гайку инструментом не получается, не повышайте давление, производимое компрессором, прекратите попытки отвинтить гайку и используйте другой подходящий инструмент или способ для выкручивания гайки.
- 3. Когда гайка выкручена, остановите инструмент, отпустив кнопку пуска, уберите инструмент от гайки. При необходимости вытащите гайку из головки.

### **Закручивание**

1. Закрутите гайку, насколько сможете, вручную.
2. Нажмите переключатель клапана реверса от себя.
3. Установите ручку регулятора мощности в нужный режим «1», «2», «3», или «4». Величина максимального крутящего момента гайковерта 1600 Нм.
4. Наденьте головку на гайку. Держите крепко инструмент. Нажмите кнопку пуска, чтобы включить инструмент.

Примечание:

- Если гайковерт теряет скорость во время закручивания, не повышайте давление на выходе воздушного компрессора более 90psi (6,2 атм.).
- Если регулятор мощности крутящего момента установлен на минимальное значение, можно увеличить настройку и попробовать снова. Если регулятор уже находится в максимальном режиме, прекратите попытки закрутить гайку при помощи данного инструмента. Используйте другой подходящий инструмент или способ для закручивания гайки.
- 4. Когда гайка закручена, уберите инструмент и удалите головку. Не закручивайте гайку слишком сильно!  
Если это возможно, проверьте рекомендуемые характеристики крутящего момента для данной гайки. Используйте динамометрический ключ, чтобы закрутить гайку до требуемого значения крутящего момента.

### **Смазка**

1. Если вы не используете лубрикатор воздухопровода, смазывайте пневматический двигатель через воздухоприемник, используя масленку или впрыск масла, а затем запускайте инструмент. Несколько капель веретенного масла И-20А или масла для швейных машин приемлемы для этой цели. Не используйте масло с детергентами (моющими веществами).
2. Перед подсоединением шланга капните 4-5 капель масла в воздухоприемник и механизм пусковой кнопки, а затем запустите механизм несколько раз для смазки. Не используйте более густое масло, это может привести к неисправностям.
3. Смазывать необходимо в пределах 1-2 часов непрерывной работы.
4. После использования инструмента, отсоедините воздушный шланг и капните 4-5 капель масла в воздухоприемник, затем снова подсоедините шланг и запустите гайковерт на несколько секунд, это продлит срок эксплуатации.
5. Необходимо еженедельно производить чистку картриджа воздушного фильтра на входе в воздуховод.
- Очищайте воздушный ресивер ежедневно. Вода из воздухопровода может попасть в гайковерт и повредить механизм.
6. Очищайте картридж воздушного фильтра еженедельно!

## Неисправности и их устранение

Неисправность	Причины	Устранение неисправностей
Инструмент не работает на обычной скорости или на разных скоростях	Недостаточная подача воздуха (неподходящий воздушный компрессор)  Регулятор воздушного потока сломался	Проверьте, чтобы воздушный шланг не был перетянут или перекрыт  Проверьте, чтобы в воздушном компрессоре был необходимый уровень давления  Обратитесь в сервисный центр
Заклинил двигатель	Крыльчатка сломалась или износилась Грязь попала в двигатель	Замените крыльчатку Разберите инструмент и очистите его внутри
Автоматически запускается при подсоединении к сжатому воздуху	Неисправность пусковой кнопки или регулятора воздушного потока	Обратитесь в сервисный центр
Уменьшается крутящий момент	Утечка воздуха во впускном отверстии или еще где-нибудь	Найдите утечку воздуха и устраните ее
Необычные вибрации, быстрое нагревание, повышение температуры корпуса инструмента	Повреждения подшипников Уплотнительные кольца износились или не на месте  Недостаточно смазки	Обратитесь в сервисный центр  Несколько капель масла в воздухоприемник и дать поработать на холостом ходу

### **Примечание:**

При неполадках, которые пользователь не может устранить, следует обратиться в сервисный центр или к продавцу, у которого покупался инструмент.

### **Хранение**

Избегайте хранения инструмента при повышенной влажности - это может привести к появлению ржавчины внутри механизма. Перед хранением смажьте инструмент маслом и запустите его на несколько секунд.

### **Утилизация**

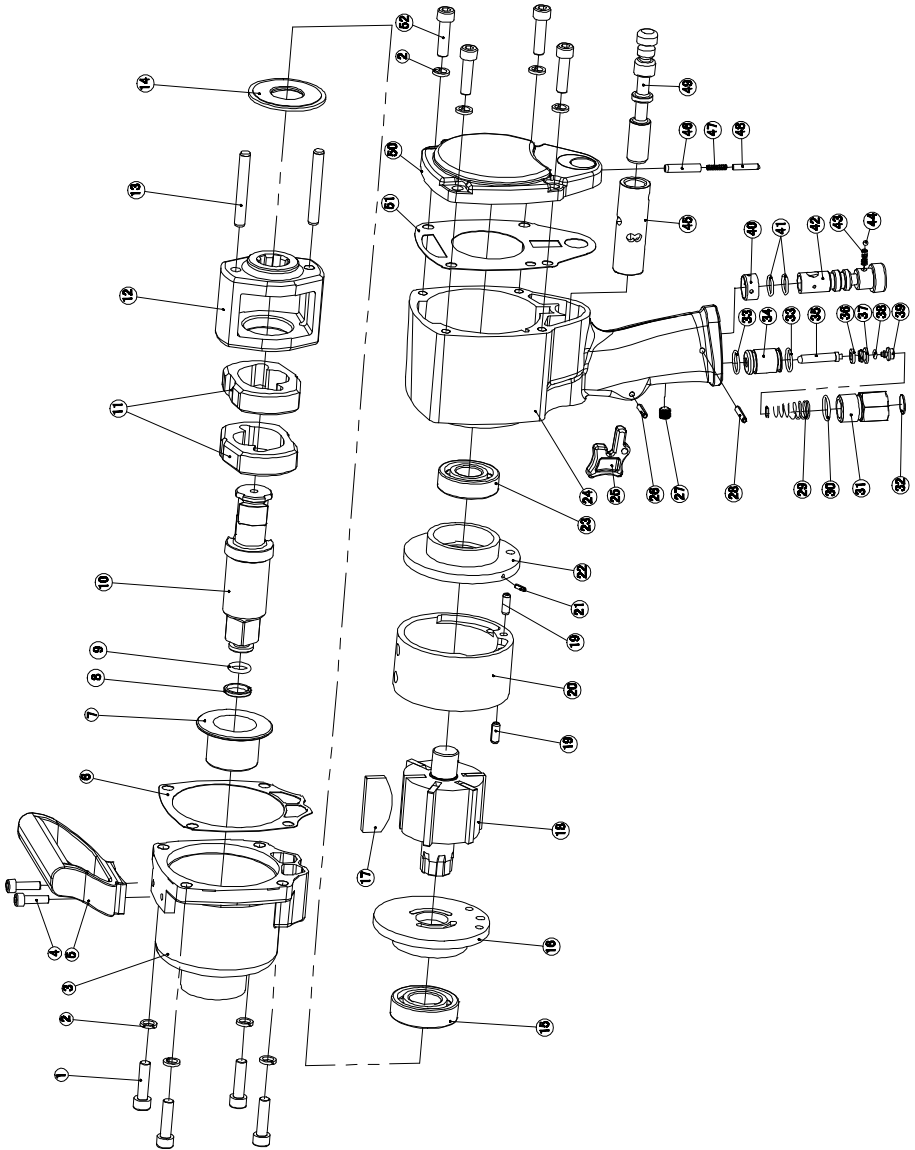
Если инструмент серьезно поврежден, сдайте его в организацию по утилизации, не бросайте в огонь.

### **Заказ запчастей**

1. Обратитесь к продавцу, у которого вы купили инструмент, для заказа запчастей и комплектующих.
2. Заказывая запчасти или комплектующие, указывайте номер запчасти со схемы инструмента.

## Список запчастей

Гайковерт пневматический ударный сверхмощный 3/4"  
(Модель: РТ-1106)



<b>Номер</b>	<b>Название</b>	<b>Количество</b>
1.	Винт	8
2.	Пружинная шайба	8
3.	Корпус шпинделя	1
4.	Винт	1
5.	Рукоятка	1
6.	Винт	1
7.	Уплотнительное кольцо	1
8.	Прокладка	1
9.	Втулка шпинделя	1
10.	Стопорное кольцо	1
11.	Уплотнительное кольцо	1
12.	Шпиндель с квадратным хвостовиком	1
13.	Кулачок	2
14.	Кулачковая муфта	1
15.	Ось кулачка	2
16.	Шайба	1
17.	Шариковый подшипник	1
18.	Передняя концевая пластина	1
19.	Крыльчатка	6
20.	Ротор	1
21.	Штифт пружинный	2
22.	Цилиндр	1
23.	Штифт пружинный	1
24.	Задняя концевая пластина	1
25.	Шариковый подшипник	1
26.	Корпус	1
27.	Пусковая кнопка (курок)	1
28.	Ось кнопки	1
29.	Винт	1
30.	Штифт пружинный	1
31.	Пружина	1
32.	Уплотнительное кольцо	1
33.	Воздухоприемник	1
34.	Сетчатый фильтр	1
35.	Уплотнительное кольцо	1
36.	Втулка клапана	1
37.	Седло клапана	1
38.	Уплотнительное кольцо	1
39.	Впускной клапан	1
40.	Втулка	1
41.	Впускной клапан	1
42.	Втулка	1
43.	Уплотнительное кольцо	1
44.	Ручка регулятора мощности	1
45.	Пружина	1
46.	Стальной шарик	1
47.	Клапан реверсивный (переключатель)	1
48.	Направляющая втулка реверсного клапана	1
49.	Пружина	1
50.	Стопор	1
51.	Втулка	1
52.	Крышка корпуса	1
53.	Прокладка	1





## **ОФИЦИАЛЬНЫЙ ДИЛЕР В УКРАИНЕ:**

[storgom.ua](http://storgom.ua)

### **ГРАФИК РАБОТЫ:**

Пн. – Пт.: с 8:30 по 18:30

Сб.: с 09:00 по 16:00

Вс.: с 10:00 по 16:00

### **КОНТАКТЫ:**

+38 (044) 360-46-77

+38 (066) 77-395-77

+38 (097) 77-236-77

+38 (093) 360-46-77

Детальное описание товара:

<https://storgom.ua/product/gaikovert-pnevmaticheskii-intertool-pt-1106.html>

Другие товары: <https://storgom.ua/pnevmogaykoverty.html>