



РУКОВОДСТВО ПО ЭКСПЛУАТАЦИИ

Гайковерт пневматический ударный РТ-1104



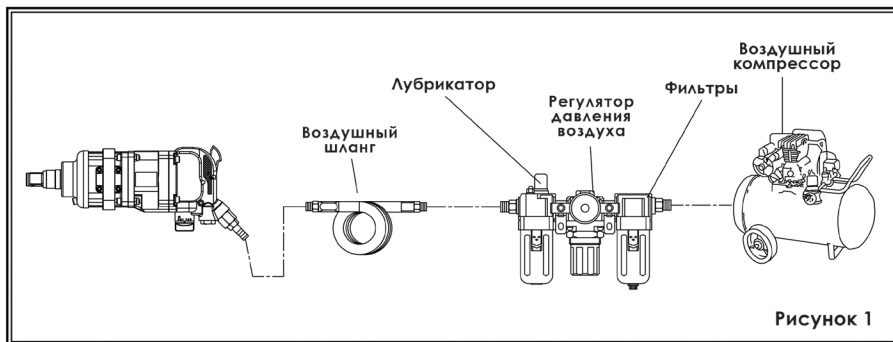
Пожалуйста, прочитайте и ознакомьтесь с пособием по эксплуатации перед использованием и следуйте всем его правилам безопасности и инструкциям по применению. Несоблюдение инструкции может привести к травмам или поломке инструмента.

Использование пневматического оборудования и инструкция по эксплуатации

1. Этот инструмент должен работать с использованием индустриального масла, веретенного или масла для швейных машин, не используйте другое или уже использованное масло, это может привести к износу деталей и поломке инструмента

2. Рабочее давление воздуха должно быть 8 – 10 кг/см², более низкое давление воздуха не позволит работать на полную мощность, более высокое давление сильно сократит срок эксплуатации инструмента.

3. Для того чтобы обеспечить нормальную работу инструмента, пожалуйста, установите фильтры на воздушном компрессоре, регулятор давления воздуха, лубрикатор (см. рисунок 1).



4. Если лубрикатора нет, необходимо вручную заливать масло во входное отверстие инструмента до начала работы, после окончания и при длительной эксплуатации во время работы.

5. Регулярно проверяйте, есть ли отходы или загрязнения на корпусе инструмента, если они есть, то необходимо время от времени их устранять (обычно, раз в неделю).

6. Проверьте, нет ли течи в воздушном шланге и арматуре, и хорошо ли прикреплены детали, для того чтобы предотвратить снижение давления воздуха, который поступает в пневматический инструмент.

7. Проверьте пневматический инструмент и аксессуары для него, плохое соединение или ненадежное крепление может привести к повреждению инструмента или нанесение травм и увечий человеку при регулировке, или при вращении аксессуаров.

8. Не используйте аксессуары не предназначенные для работы с пневматическим инструментом.

9. В том случае, если инструмент не вращается, или вращение не равномерно, или инструмент не развивает обороты, либо дает недостаточное усилие, пожалуйста, залейте большое количество индустриального (веретенного) масла или масла для швейных машин, во входное отверстие, после чего запустите инструмент и дайте инструменту поработать без нагрузки, чтобы он смог очиститься, далее прокрутите два-три раза, если проблема не устранилась, пожалуйста, обратитесь к дилерам или в специализированный сервисный центр.

Спецификация

Позиция	Размер
Квадратный хвостовик	1"
Скорость свободного вращения	3900 об./мин.
Максимальное усилие	2200 N/m
Размер болта	38 мм
Входное воздушное отверстие	1/2"
Минимальный размер шланга	13 мм
Воздушное давление	8-10 кг/см ²

Список деталей

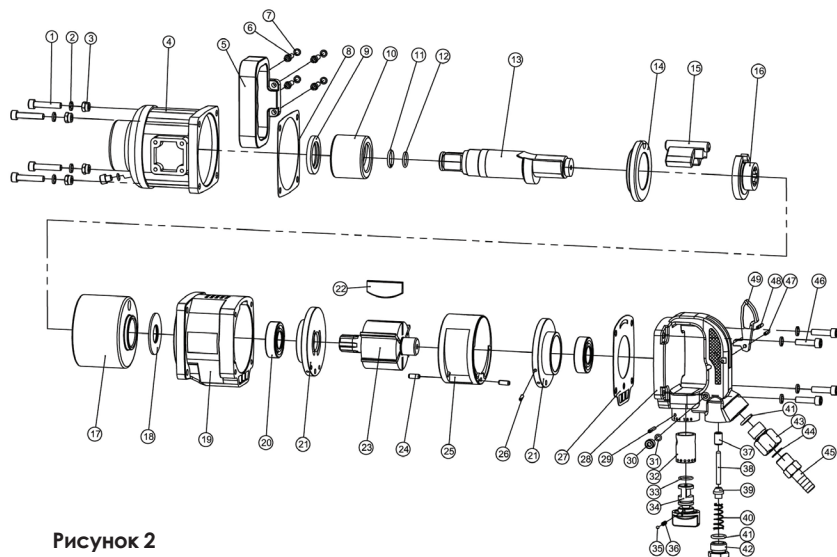


Рисунок 2

№	Наименование	К-во
1	Шестигранный винт	4
2	Прокладка	8
3	Гайка	4
4	Корпус ударного механизма	1
5	D-образная рукоятка	1
6	Винт	4
7	Прокладка	4
8	Прокладка	1
9	Сальник	1
10	Муфта	1
11	Стопорное кольцо	1
12	O-образное кольцо	1
13	Упорный стержень	1
14	Втулка молотка	1
15	Молоток	1
16	Эксцентрик	1
17	Корпус молотка	1
18	Прокладка	1
19	Корпус	1
20	Подшипник	2
21	Пластина задней части	2
22	Лопать	6
23	Ротор	1
24	Болт	2

25	Цилиндр	1
26	Болт	1
27	Прокладка	1
28	Ручка	1
29	Болт	1
30	Шестигранный винт	2
31	O-образное кольцо	2
32	Втулка клапана	1
33	O-образное кольцо	1
34	Направляющий стержень	1
35	Стальной шарик	1
36	Пружина	1
37	Втулка дросселя	1
38	Болт дроссельного клапана	1
39	Дроссельный клапан	1
40	Пружина входного отверстия	1
41	O-образное кольцо	2
42	Шестигранный винт	1
43	Воздухоприемник	1
44	Сетчатый фильтр воздухозаборника	1
45	Соединение шланга	1
46	Шестигранный винт	4
47	Болт	1
48	Болт	1
49	Спусковой крючок	1

ОФИЦИАЛЬНЫЙ ДИЛЕР В УКРАИНЕ:

storgom.ua

ГРАФИК РАБОТЫ:

Пн. – Пт.: с 8:30 по 18:30

Сб.: с 09:00 по 16:00

Вс.: с 10:00 по 16:00

КОНТАКТЫ:

+38 (044) 360-46-77

+38 (066) 77-395-77

+38 (097) 77-236-77

+38 (093) 360-46-77

Детальное описание товара:

<https://storgom.ua/product/gaikover-t-pnevmaticheskii-1-intertool-pt-1104.html>

Другие товары: <https://storgom.ua/pnevmo-gaykovertы.html>