



РУКОВОДСТВО ПО ЭКСПЛУАТАЦИИ

Пневматический гайковёрт РТ-1101



Пожалуйста, прочитайте и ознакомьтесь с пособием по эксплуатации перед использованием и следуйте всем его правилам безопасности и инструкциям по применению. Несоблюдение инструкции может привести к травмам или поломке инструмента.

А. Характеристики и функционирование

- литой алюминиевый корпус. Функция «реверс»;
- регулируемый крутящий момент. Резиновый кожух спереди и сзади;
- встроенный регулятор скорости и мощности;
- идеально подходит для смены колес, монтажных и других ручных работ.

В. Эксплуатация

Регулятор, расположенный около воздухозаборного отверстия, позволяет регулировать крутящий момент. Минимальный крутящий момент достигается установкой регулятора в положение “1”, рекомендуется для гаек и болтов небольшого размера. Максимальный крутящий момент достигается установкой регулятора в положение “4”.

1. Выкручивание

- Шаг 1: Подсоедините насадку нужного размера к валу.
- Шаг 2: Установите регулятор давления на компрессоре на 90 PSI (6,2 бар). Не устанавливайте регулятор на большее значение.
- Шаг 3: Подсоедините инструмент к воздушному шлангу компрессора. Если возникла утечка воздуха, отсоедините воздушный шланг и подсоедините его правильно.
- Шаг 4: Наденьте насадку на гайку, которую необходимо выкрутить.
- Шаг 5: Держите крепко инструмент. Нажмите реверсивный клапан, который находится над кнопкой пуска, так чтобы он появился с задней части корпуса. Нажмите кнопку пуска, чтобы запустить инструмент.

(Предостережение: Убедитесь, что гайка или болт могут выдержать крутящий момент, производимый пневматическим гайковёртом).

***Примечание:**

- Если инструмент не может выкрутить гайку, не повышайте давление, производимое компрессором.
- Если регулятор воздуха инструмента установлен на минимальное значение, можно увеличить настройки и попробовать снова. Если регулятор воздуха уже находится в положении “4”, оставьте попытки выкрутить гайку при помощи данного инструмента. Используйте другой подходящий инструмент или способ для выкручивания гайки.
- Когда гайка выкручена, остановите инструмент, отпустив кнопку пуска, уберите инструмент от гайки. При необходимости вытащите гайку из насадки.

2. Закручивание

Рабочий крутящий момент гайковёрта составляет 150 футов/фунт (200Н/м, 20кг/м). Убедитесь, что гайка или болт могут выдержать крутящий момент, производимый пневматическим гайковёртом.

- Шаг 1: Закрутите гайку, насколько сможете, вручную
- Шаг 2: Наденьте насадку на гайку. Нажмите реверсивный клапан, который находится над кнопкой, так чтобы он появился в передней части корпуса. Нажмите кнопку, чтобы запустить инструмент.

***Примечание:**

- Если вал инструмента не вращается во время закручивания, не повышайте давление, производимое компрессором свыше 90 PSI (6,2 бар).
- Если регулятор воздуха инструмента установлен на минимальное значение, можно увеличить настройки и попробовать снова. Если гайка не закручивается при максимальных настройках, оставьте попытки закрутить гайку при помощи данного инструмента. Используйте другой подходящий инструмент или способ для закручивания гайки.
- Когда гайка закручена, уберите инструмент и насадку от гайки. Не закручивайте гайку слишком сильно.
- Если есть возможность, проверьте крутящий момент для гайки. Используйте динамометрический ключ, чтобы закрутить гайку до требуемого значения крутящего момента.

С. Подача воздуха (см. схема подключения рис.2)

1. Убедитесь, что компрессор, используемый для подачи воздуха к инструменту, производит на выходе необходимое количество воздуха.
2. Поверните рычаг направления вращения в нужное положение при подсоединении инструмента к подаче воздуха.
3. При работе с инструментом оптимальным считается от 6 до 10 бар. Высокое давление и неочищенный воздух приводят к сокращению срока действия инструмента из-за быстрого износа и являются источником риска.
4. Ежедневно спускайте воздух из резервуара. Вода из воздуховода может попасть в инструмент и повредить его механизм во время работы.
5. Необходимо чистить картридж воздушного фильтра на входе каждую неделю.
6. Давление в магистрали необходимо увеличивать при удлинении воздушного шланга более 8 метров. Минимальный внутренний диаметр шланга должен быть 1/4" фитинги должны иметь такие же внутренние размеры. Но для улучшения работы инструмента рекомендуется использовать шланг с внутренним диаметром 3/8".
7. Используйте соответствующие шланги и фитинги. Не рекомендуется использование быстросъёмных муфт непосредственно на инструменте, так как из-за вибрации они могут привести к поломке.
8. Не допускайте соприкосновения шлангов и мест соединения с маслом и режущими краями, с предметами, имеющими высокую температуру. Перед использованием проверяйте шланги на предмет износа. Убедитесь, что все соединения безопасны.

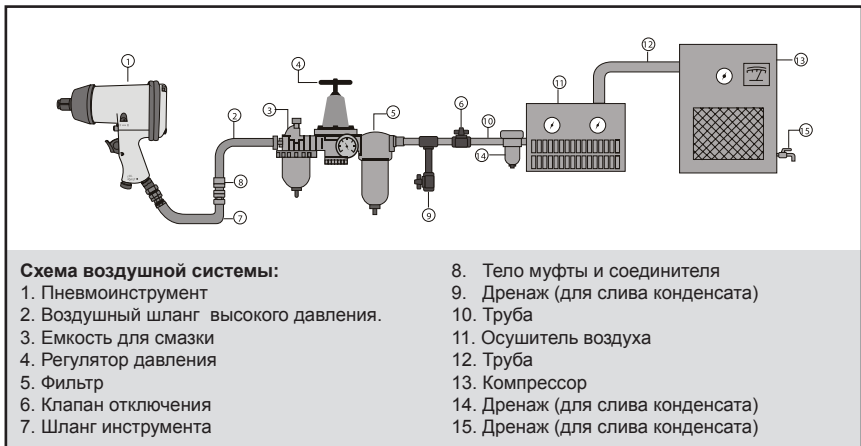


Рис.2 (Схема подключения)

D. Меры безопасности

1. При работе все время необходимо использовать защиту для глаз.
2. Используйте маску от пыли, так как при работе инструмента возникает пыль, что может причинить вред здоровью. При необходимости используйте защиту для ушей и перчатки.
3. Занимайте устойчивое положение при работе с инструментом. Позаботьтесь о безопасности при работе на лестнице или возвышении так как обе руки должны быть свободны для работы с инструментом.
4. Одежда должна быть плотной, чтобы не попасть в работающий инструмент. Снимите часы и драгоценности перед работой.
5. Убедитесь, что рабочая зона содержится в чистоте, и в ней нет посторонних людей. Необходимо проводить вентиляцию рабочего места.

6. Отсоедините подачу воздуха на инструмент перед заменой, настройкой вставных деталей или аксессуаров.
7. Отсоединяйте инструмент от шланга с воздухом, если он не используется.
8. Не перемещайте инструмент за шланг.

Е. Обслуживание и смазывание

1. Если вы не используете смазчик воздуховода необходимо смазывать двигатель при помощи маслёнки или впрыска масла через воздухозаборное отверстие, после чего нужно запустить инструмент. Допустимо применять несколько капель масла И-20А или масло для швейных машин. Не используйте масло с моющими веществами.
2. Перед тем как подсоединить шланг для работы с инструментом, капните 4-5 капель веретённого масла И-20А в воздухозаборное отверстие. Не используйте более густое масло, это может привести к поломке или снижению производительности.
3. Смазывание необходимо проводить каждый 1-2 часа непрерывной работы.
4. После работы отсоедините воздушный шланг и залейте 4-5 капель веретённого масла в воздухозаборное отверстие, потом подсоедините шланг снова и запустите инструмент на несколько секунд, это поможет продлить срок службы инструмента.
5. Необходимо еженедельно производить чистку картриджа воздушного фильтра на входе в воздуховод

Ф. Предупреждение

1. Не используйте инструмент в потенциально взрывоопасной среде.
2. Займите устойчивое положение, всегда надевайте перчатки, чтобы снизить риск ранения обломками, возникшими при обработке поверхности.
3. Неожиданные движения инструмента, вызванные силой противодействия, поломкой вставных инструментов или опорной перекладки, могут привести к ранениям.
4. Следите, чтобы одежду, длинные волосы и т.д. не затянуло в инструмент во время работы.
5. Во время работы возможно превышение допустимого уровня шума более 85 дБ (А). Используйте защиту ушей.
6. Неожиданные изменение направления движения вставных аксессуаров могут создать опасную ситуацию.
7. Поскользнулся/Споткнулся/Упал - это главные причины серьёзных ранений даже смерти. Обращайте внимание на шланги, находящиеся в вашей рабочей зоне.
8. Избыточное давление или свободное вращение инструмента может привести к быстрому его износу и стать причиной возникновения опасных ситуаций.
9. Продолжительная работа и плохие рабочие условия могут привести к повреждению рук. Как только руки начинают неметь или болеть, рабочий должен прекратить работу, остановить инструмент и отдохнуть. Если такие симптомы повторяются, обратитесь к доктору.
10. Никогда не меняйте внутреннюю конструкцию или дизайн, это может привести к опасности во время работы.

G. Устранение общих проблем

Проблемы	Причины	Устранение проблемы	Примечание:
инструмент не работает на обычной скорости или на разных скоростях	недостаточная подача воздуха (давление воздуха ниже нормы)	проверьте воздушный шланг, он мог забиться или погнуться	Если возникают проблемы, которые не могут быть решены пользователем инструмента, свяжитесь с дистрибьютором.
нет вращения патрона	регулятор скорости поломался	убедитесь по манометру, что компрессор накачивает воздух до заданного давления	
самоходный запуск при подключении сжатого воздуха	лопатка ротора поломалась или износилась	замените лопатки ротора	
крутящий момент снижен	пыль попала в двигатель	разберите инструмент и почистите внутри, согласно инструкции	
избыточная вибрация	рычаг управления двигателем или пусковая защёлка работают неправильно	убедитесь, что рычаг управления двигателем или пусковая защёлка работают правильно	
небольшой нагрев корпуса	утечка воздуха на входе или в любом другом месте, подшипники вышли из строя, уплотнительные кольца износились или сместились, недостаточная смазка	проверьте утечку воздуха и устраните её согласно инструкции, поставьте новые подшипники, замените уплотнительные кольца или поставьте их в правильное положение, смажьте инструмент, чтобы он достиг нужной скорости и вращающего момента	

H. Хранение

Не храните инструмент в местах с повышенной влажностью, это может вызвать появление ржавчины внутри механизма инструмента. Перед хранением смажьте инструмент со стороны воздухозабора соответствующим веретенным маслом и запустите на несколько секунд.

I. Утилизация

Если инструмент повредился или не работает, выбросьте его в контейнер для переработываемой продукции. Никогда не бросайте в огонь

Технические характеристики:

*Размер болта: 5/8" (16 мм)

*Воздухозаборное отверстие: 1/4" BSP (британская трубная коническая резьба) или NPT (Американская нормальная коническая трубная резьба)

*Свободная скорость: 7000 об/мин

*Воздушный шланг (внутренний диаметр): 3/8"

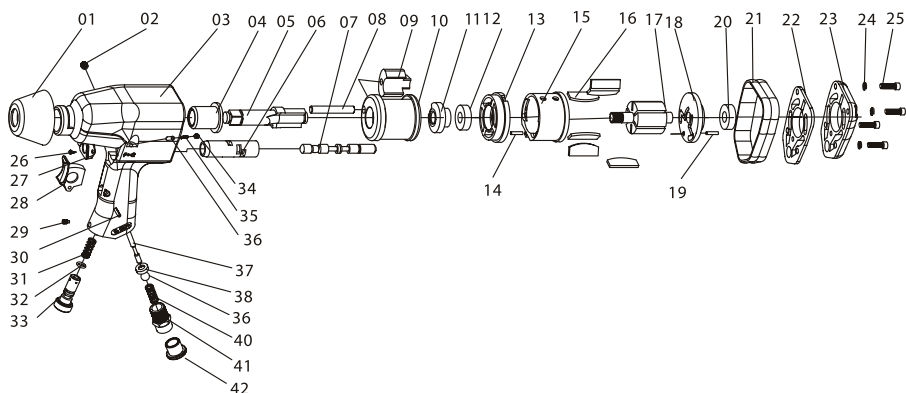
*Максимальный крутящий момент: 150 футов/фунт (200 Н*м)

*Среднее потребление воздуха: 8 CFM (0,23 м3/мин)

ДЕТАЛИРОВКА ПНЕВМАТИЧЕСКИЙ ГАЙКОВЁРТ РТ-1101

Номер	Описание	Кол-во
01	Передний резиновый защитный кожух	1
02	Винт	1
03	Основной корпус	1
04	Полусоевая труба	1
05	Вал	1
06	Втулка	1
07	Клапан направления	1
08	Ось	1
09	Подпружиненный рычаг	1
10	Корпус	1
11	Кулачок	1
12	Подшипник	1
13	Передняя пластина	1
14	Крепёжный болт	1
15	Цилиндр	6
16	Лопатка ротора	1
17	Ротор	1
18	Задняя пластина	2

19	Крепёжный болт	1
20	Подшипник	1
21	Задний резиновый защитный кожух	1
22	Распорка	1
23	Уплотнитель	1
24	Пружинная шайба	4
25	Винт	4
26	Винт	2
27	Заглушка	1
28	Кнопка	1
29	Регулируемый винт	1
30	Триггер	1
31	Пружина	1
32	Уплотнительное кольцо	1
33	Регулировка воздуха	1
34	Крепёжный винт	1
35	Пружина	1
36	Верхняя втулка	1
37	Болт	1
38	Уплотнительное кольцо	1
39	Стальной шарик	1
40	Регулируемая пружина	1
41	Воздухозабор	1
42	Крышка	1



ОФИЦИАЛЬНЫЙ ДИЛЕР В УКРАИНЕ:

storgom.ua

ГРАФИК РАБОТЫ:

Пн. – Пт.: с 8:30 по 18:30

Сб.: с 09:00 по 16:00

Вс.: с 10:00 по 16:00

КОНТАКТЫ:

+38 (044) 360-46-77

+38 (066) 77-395-77

+38 (097) 77-236-77

+38 (093) 360-46-77

Детальное описание товара:

<https://storgom.ua/product/gaikovert-pnevmaticheskii-v-chemodane-nabor-golovok-17ed-intertool-pt-1101.html>

Другие товары: <https://storgom.ua/pnevmogaykoverty.html>