

ИНСТРУКЦИЯ ПО ЭКСПЛУАТАЦИИ

Мотокосы Daishin

с двигателем Kawasaki

SBX 28 W / TJ 45 E

SBX 26 W / TJ 35 E

с двигателем Mitsubishi

SBC 242 W / TU 26

МОТОКОСЫ

Инструкция по эксплуатации

Предупреждение: Убедитесь, что прочитали эту инструкцию перед использованием. Используйте машину только после полного понимания содержания. Если Вы предоставляете Кусторез, также предоставляете руководство с ним. Оператор должен использовать оборудование лишь после получения полных инструкций относительно безопасной работы.


СОДЕРЖАНИЕ

Знаки.....	2
Примечания для безопасного использования.....	3
Специфика.....	6
Конструкция.....	6
Сборка мотокосы.....	7
Осмотр перед запуском двигателя.....	8
Запуск/остановка двигателя.....	8
Осмотр и обслуживание.....	9
Поиск неисправностей.....	10
Лезвие.....	10

[1] Введение.

[2] Характеристики мотокосы.

1. Принятие нашего специального управляющего устройства уменьшения вибрации.
2. Компактный с легкой и уменьшенной операцией усталости.
3. Легкое собрание. Двойная законченная шахта сплайна используется для ведущего вала, который уменьшает изнашивание.
4. Тяжесть с плеча может быть легко удалена при натяжении кнопки.

[3] Предостережение 

1. Проверьте следующее прежде, чем запустить двигатель.
 - Осматривают оборудование на наличие отсутствующих частей.. В частности обратите внимание на механизм резака.
 - Удостовериться, что никто не стоит в пределах радиуса на 15 м..
 - Для топлива, используйте только бензин, смешанный с машинным маслом.
 - Поместить ограждение пилы настолько близко к лезвию насколько возможно, так, чтобы лезвие было покрыто.

ЗНАКИ

Обратите внимание на нижеизложенное руководство по знакам.



Прочтите руководство



Обратите внимание!



Запрещено. Не делать...



Держите людей на расстоянии в 15 м. от оператора.



Будьте осторожны с маленькими запчастями, чтобы не порезаться лезвием.



Не курить.



Предостережение: Огнеопасно.



Убедитесь, что поместили безопасное покрытие на оборудование.



Оденьте перчатки безопасности.



Будьте осторожны в отдаче (рикошет).



Убедитесь, что в пределах зоны работы нет людей или животных.



Всегда носите защитный шлем, очки и затычки для ушей (используя металлический резак).



Максимально допустимый оборот лезвия.



Чрезвычайная остановка.



Будьте осторожны с выхлопными газами.

I – старт двигателя

O – остановка двигателя

Большое спасибо за покупку нашей мотокоосы. Наш главный приоритет - безопасность клиента. Перед использованием, пожалуйста убедитесь, что прочитали это руководство, которое объясняет процедуры безопасности, сборку машины и инструкции по использованию, и т.д. Пожалуйста используйте машину осторожно и эффективно. Если у Вас есть какие-нибудь вопросы, пожалуйста свяжитесь с магазином, где Вы купили наш продукт.



ПРЕДОСТЕРЕЖЕНИЕ



ПРИМЕЧАНИЯ ДЛЯ БЕЗОПАСНОГО ИСПОЛЬЗОВАНИЯ

Обратите внимание на следующее для безопасного использования кустореза.



1. Общие правила.

(1) Кусторез разработан, чтобы обрезать сорняки. Никогда не используйте его с любой другой целью, такой как обрезание ветвей дерева, и т.д.

(2) Одежда должна быть с длинным рукавом и брюками (никаких свободных рукавов или клёша), защитная кепка (шлем безопасности), перчатки, защитные очки и защитные ботинки.



(3) Подготовьте леску и нож.

(4) Убедитесь, что поместили защиту от лезвия в указанное положение.



(5) Не используйте машину в уставшем состоянии, под влиянием алкоголя или после приёма таблеток.

(6) Дети, беременные женщины или нетренированный персонал не должны использовать машину.

(7) Не предоставляйте кусторез людям, которые должным образом не обучены или не имеют достаточного опыта с работой данного агрегата.

(8) Не используйте машину в ночь или во время плохих погодных условиях.

2. Перед использованием:

(1) Осмотр машины

① Используйте машину удостоверившись, что нет никаких отклонений.

Проверьте пункты:

- Недостающие или потерянные винты;

- Смазочный материал и топливо находятся на определенных местах;

- Нет никаких топливных утечек.

② Во время использования двигателя с 2-я циклами, соотношение топлива должно быть - 25 (бензин) к 1 (масло). Смешивайте топливо аккуратно, потому что неподходящее соотношение смешивания приведет к горению или чрезмерному изнашиванию двигателя.



③ Удостоверьтесь, что двигатель охлажден перед дозаправкой. Заправьте горючим машину в безопасном месте.

④ Топливо огнеопасно. Никогда не курите, заправляя горючее. Никогда не заправьте горючее возле огня. Убедитесь, что машина находится далеко от огня. Если топливо проливается, при заправке горючим, полностью вытрите его прежде чем продолжить.

⑤ Используйте машину после удостоверения, что нет никаких отклонений механизма резака: то есть лезвие установлено надежно, зубы лезвия должным образом установлены, и резак не поврежден.

⑥ Убедитесь, что поместили защиту лезвия и плечевой ремень на машине.



(2) Осмотр рабочей местности.

① Используйте машину, удостоверившись, что нет никаких канистр, проводов или гальки в области работы.

② Определите область в пределах радиуса на 15 м от оператора - как опасная область. Предупредите людей, окружая область с веревкой и уведомлением. Препятствуйте тому, чтобы люди и домашние животные вошли в область. Если человек или домашнее животное приближаются в пределах расстояния на 15 м., немедленно остановите двигатель. Если два и больше человек работают с машинами, работа должна проводиться в 15 м друг от друга.



(3) Рабочее время

① Работать не более 2-х часов в день.

② Усталость - самый большой фактор в несчастных случаях. Возьмите отдых 10-20 минут в течение каждых 30-40 минут работы.

Рабочие в лесной местности берут отдых для безопасности работы следующим образом.

Максимальное количество рабочих дней - 3 дня.

Максимальное время работы без перерыва - 30 минут

Максимальное количество рабочих дней в неделю - 5 дней

Максимальное количество часов в день - 2 часа

Максимальное количество часов в месяц 40 часов



(4) Запуск двигателя

① Проверьте область в пределах радиуса на 15 м. прежде, чем запустить двигатель. Не позволяйте лезвию касаться основания, камней или ветвей.

② Не запускайте двигатель внутри здания.

③ Запуская двигатель, убедитесь, что переместили двигатель на 3 и больше метра или более от заправляющегося горючим места.

④ Старайтесь не вдыхать выхлопные газы.



3. Во время работы

(1) Операции

① Оставьте больше времени для кошения. Не используйте машину во время дождя или после него. Это опасно, потому что земля остаётся скользкой. Будьте осторожны в скользких местах таких как снег или лёд. Всегда обеспечивайте себе безопасную точку опоры.

② Не двигайте агрегатом с чрезмерной силой. Работайте в надлежащем и сбалансированном положении.

③ Следуйте рекомендациям производителя по скорости двигателя. Меняйте скорость лишь при необходимости.

④ При первых признаках опасности немедленно остановите двигатель или отодвиньте мотокошу от оператора, то есть снимите ремень с плеча.

⑤ Когда резак касается посторонних объектов, таких как камень, немедленно остановите двигатель и удостоверьтесь, что нет никаких повреждений на поверхности лезвия. Если есть повреждения, прекратите работать и замените лезвие.

⑥ Когда трава наматывается вокруг лезвия, и двигатель замедляется, убедитесь, что выключили двигатель прежде, чем удалить траву.

⑦ Управляйте лезвием, делая движения справа налево.

⑧ Не используйте кусторез в других целях, кроме кошения. Не используйте агрегат для распыления воды или спашивания почвы.

⑨ Убедитесь, что используете части кустореза, определенные изготовителем.

⑩ Убедитесь, что поместили защиту для лезвия в машину перед работой. Никогда не убирайте защиту лезвия, потому что это опасно работать без неё.

⑪ Когда двигатель вращается, машина может переместиться в противоположную сторону, из-за вращающегося момента. Твердо захватите ручку, чтобы противодействовать этому.

⑫ Когда двое и больше человек работают вместе, выбирают заранее сигнал, такой как свисток. Всегда следите за сигналом. Держитесь на расстоянии в 15 м друг от друга.

⑬ Никогда не разговаривайте с другим человеком, работая. Если Вы должны поговорить, остановите двигатель сначала.

⑭ Не касайтесь кепки свечи зажигания или высоковольтного кабеля. Есть возможность получения удара током.

⑮ Чтобы предотвратить ожоги, не касайтесь двигателя или глушителя во время работы. После остановки двигателя ждите пока он остынет.



⑯ Убедитесь, что остановили двигатель прежде, чем переместиться в другой участок работы, поставив кусторез на землю или остановив работу. Не помещайте машину около огнеопасного материала, такого как высохшая трава, потому что глушитель все еще горяч, и после остановки машины трава может загореться.

- Чтобы избавиться от машины в чрезвычайной ситуации, нажимают крепление на ремне.

- В случае чрезвычайной ситуации, такой как ранение, сообщите другим, громко крича.

- Убедитесь, что двигатель остановлен и поместите покрытие лезвия на машину после окончания кошения или перед перемещением его на другой участок.

⑰ Если с резаком произошла поломка обратитесь к инструкциям поиска неисправностей в руководстве. Если действия, описанные в инструкции не помогли, обратитесь в магазин, где Вы приобрели машину.



ПРЕДОСТЕРЕЖЕНИЕ: неконтролируемый кусторез может вызвать серьезную рану или смерть не только оператору но также и третьей стороне. Используйте машину очень аккуратно.



(2) Одежда

① Одевайте удобную одежду.

② Одевайте перчатки на время работы.

③ Одевайте кепку или шлем.

④ Одевайте защитные очки, чтобы защитить глаза.

⑤ Используйте надлежащие защитные принадлежности (то есть затычки для ушей), чтобы защитить уши.

⑥ Одевайте безопасные ботинки.

4. После работы:

(1) Уход после работы

① Тщательно удалите грязь и пыль после остановки двигателя. В частности прочистите забитость из воздухоочистителя и ребра для охлаждения. Если забитость остаётся, это может быть причиной неисправности двигателя в будущем.

② Проверьте, что винты зажима каждой части достаточно зажаты и что лезвие не повреждено. В случае необходимости, прижмите винты или замените лезвие подлинной запчастью, как определено изготовителем.

③ Проверьте, что топливо из механизма или масло не протекают. В случае необходимости, отремонтируйте запчасть.

④ Прежде, чем отремонтировать или отрегулировать машину, остановите двигатель и отключите вторичный шнур.

⑤ Меняя запчасти, убедитесь, что использовали подлинные запчасти как определено изготовителем.



(2) Хранение

① Почистите полностью каждую часть. Примените тонкий слой масла к металлическим частям, чтобы предотвратить ржавчину.

② Освободите топливный бак и карбюратор.

③ Удалите свечу зажигания. Поместите немного машинного масла (примерно 3-5cc) в цилиндр через отверстие штепселя. Медленно выгашите стартер отдачи несколько раз так, чтобы масло было использовано в полном объёме на внутренней поверхности. Замените штепсель.

④ Потяните стартер отдачи, пока не почувствуете, что он натянут.

⑤ Если машина повреждена, убедитесь, что она была отремонтирована прежде, чем отправить ее на хранение

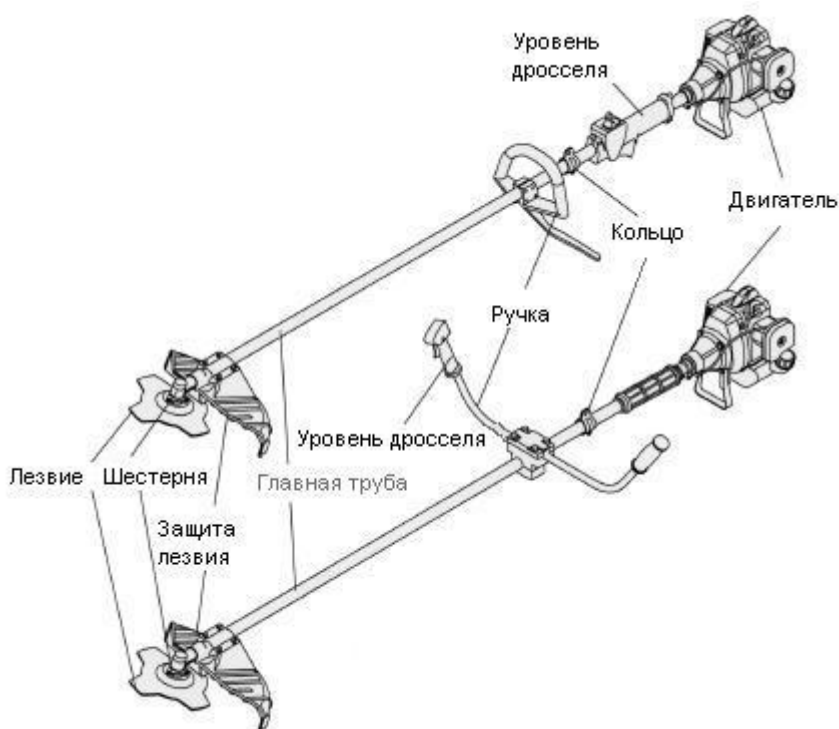
⑥ Убедитесь, что поместили защиту лезвия на машину, для безопасности, хранения или перемещение машины на другой участок.

⑦ Сохраните машину в сухом месте без пыли и грязи.

СПЕЦИФИКА.

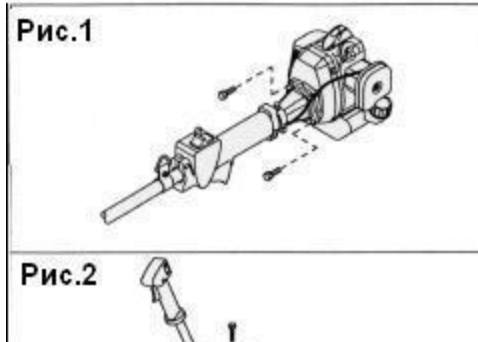
МОДЕЛЬ.	SBX24W	SBX24L	SBX26W	SBX26L	SBX28W	SBX28L
ЧИСТЫЙ ВЕС	5.5 ~ 5.7кг	5.3 ~ 5.6кг	6.7 ~ 7.3кг	6.4 ~ 6.9кг	7.8 ~ 8.0кг	7.5 ~ 7.8кг
ГАБАРИТЫ	1750×770×480мм	1750×350×230мм	1800×770×480мм	1800×350×290мм	1800×770×480мм	1800×350×290мм
ДИАМЕТР	24мм		26мм		28мм	
ВЕДУЩИЙ ВАЛ	6мм		8мм			
ТИП РУЧКИ	ДВОЙНАЯ	ПЕТЛЯ	ДВОЙНАЯ	ПЕТЛЯ	ДВОЙНАЯ	ПЕТЛЯ
MITSUBISHI	TLE26		TLE33		TLE43	
KAWASAKI	TJ27E		TJ35E		TJ45E	
HONDA	GX25		GX35		-	

КОНСТРУКЦИЯ



СБОРКА КУСТОРЕЗКИ

1. Установите двигатель на машину (Рис. 1)
Настройка болтов (M6×30)×4



2. Крепление ручки на машину

① Установка рычага дросселя:

- Прикрепите рычаг дросселя болтами.
- Вставьте рычаг дросселя в ручку.
- Вставьте ручку в отверстие и зафиксируйте её с обеих сторон.
- Сожмите винт на рычаге дросселя, сохраняя полосу.

(Соответствующие болты 2) (Рис. 2)

- Прижмите ручку, настраивая болты (Рис. 2)

③ Проводя дроссельный шнур/подводящий провод провод через главный обхват трубы, прикрепите собранное к двигателю. (Рис. 3)

④ Закрепите свинцовый провод с круглым терминалом к картеру сцепления с основанием в стороне воздухоочистителя, который устанавливает картер сцепления на двигателе. (с двигателем ХОНДЫ). (Рис. 3)

⑤ Переверните провод дросселя от стороны глушителя.

⑥ Обезопасьте свинцовый провод/провод дросселя на машине, используя проводную полосу.

3. Установка Лезвия (Рис. 5)

① Приложите ПЛАСТИНУ ПРЕДОТВРАЩЕНИЯ к основанию ШЕСТЕРНИ, используя КРЕСТОВЫЙ ВИНТ.

② Установите ЗАЖИМНУЮ ПЛАСТИНУ ЛЕЗВИЯ на шестерёнку.

③ Туго закрепите ЗАЖИМНУЮ ПЛАСТИНУ ЛЕЗВИЯ В, СТАБИЛИЗИРУЮЩУЮ ПЛАСТИНУ И ШАЙБУ С ЛЕЗВИЕМ используя ШЕСТИГРАННУЮ ГАЙКУ.

- Используйте гаечный ключ.
- Будьте осторожны от ранения из-за ЛЕЗВИЯ.
- Устанавливая лезвие, примите во внимание, что направление вращения против часовой стрелки.

4. Установка Покрытия Предотвращения Разбрасывания

Установите покрытие безопасности к ребру шестерёнки.



Предостережение: оденьте печатки во время сборки.



Предостережение: Предостережение: Удостоверьтесь, что лезвие прикреплено должным образом, вращением резака прежде, чем начинать работу. Если оно вибрирует неправильно, отрегулировать и прижать лезвие более надежно к машине прежде, чем далее продолжать.

5. Надеть/снять плечевой ремень.

- Наденьте плечевой ремень на плече.
- Поднимите кусторез и прикрепите машину на пояс.
- Отрегулируйте длину плечевого ремня согласно росту оператора, так, чтобы резак был на уровне земли.
- Чтобы снять ремень, нажмите на кнопку.

6. Примечания по перемещению.

- Убедитесь, что поместили покрытие лезвия в резак.

ОСМОТР ПЕРЕД ЗАПУСКОМ ДВИГАТЕЛЯ

Топливо (двух цикличный двигатель)

В качестве горючего используйте обыкновенный автомобильный бензин, смешанный со специальным двух цикличным машинным маслом.

Соотношения смешивания

(соотношение объема)

Бензин: специальное машинное масло с 2 циклами (JASO FE Класс)
25:1
50:1 (Kawasaki TH)

- Не используйте старое или загрязненное топливо (пахнущее кислым), или топливо с другим отношением смешивания. (Это может вызвать неисправность двигателя при запуске или низкой продуктивностью работы).
- Если топливо пролилось, вытрите его. В противном случае оно может запачкать одежду или ранить.
- Не используйте 4-х цикличное машинное масло (Это может привести к поврежденному штепселя, прилипанию правого поршня или к забитому глушителю).



Предостережение



- Используя бензин обратите особое внимание на угрозу от взрыва и огня.

ЗАПУСК/ОСТАНОВКА ДВИГАТЕЛЯ

Ознакомьтесь с нижеизложенной инструкцией по технике безопасности

Запуск

Отойдите, по крайней мере на расстояние в 3 м от места дозаправки и поместите кураторез на чистую почву. Позаботьтесь о том, чтобы режущий инструмент не соприкасался с землей или другими объектами.

Холодное начало

- Нажмите выключатель I-O ① по направлению указанному стрелкой.
- Обхватите ручку (ручное давление активизирует снятие с предохранителя ③)
- Нажмите рычаг управления ④ и надавите на него.
- Нажмите кнопку замка ② и освободите рычаг управления, и затем освободите кнопку замка (кнопка замка держит рычаг управления в начальном положении).



Предостережение



Когда работает оператор, держите людей на расстоянии в 15 м от него.



Не используйте машину около огнеопасных материалов (бензин или изменчивые химикаты)



После дозаправки, запускайте двигатель на расстоянии в 3 м с места заправки).

Остановка

Полностью выпустите рычаг управления. Когда число оборотов в минуту уменьшилось, нажмите выключатель I-O к позиции "O" и двигатель остановится.



Предостережение



Если машина не используется (например, во время перерыва на отдых в летнее время), поместите двигатель горизонтально. (Если газовая шапка покрыта топливом, топливо может протекать).



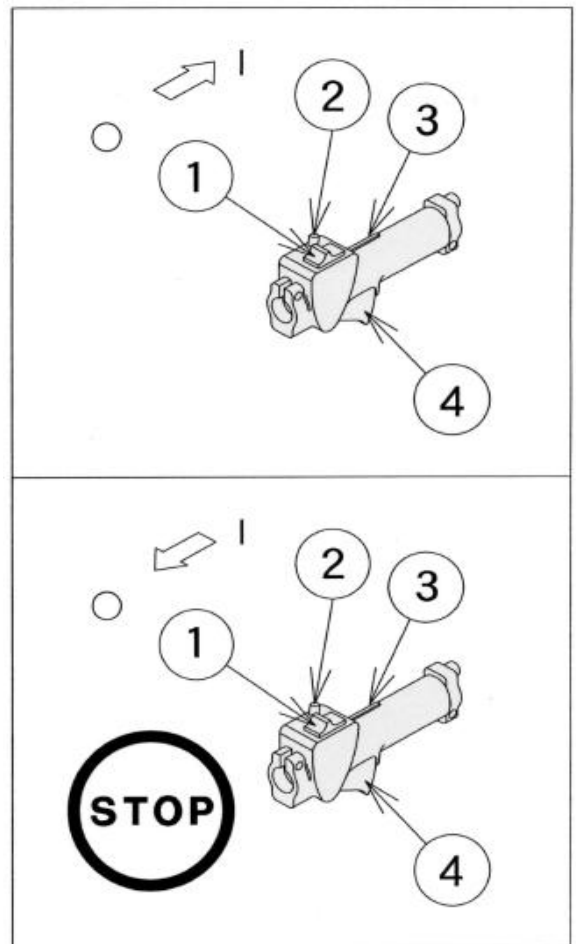
Не касайтесь двигателя, особенно глушителя, во время работы или сразу после остановки. (Касание может вызвать ожог кожи).

ОСМОТР И ОБСЛУЖИВАНИЕ

Осмотр и обслуживание перед каждым использованием.

1) Очистка воздухоочистителя.

Протрите элемент с чистым керосином.



Потом смочите его в машинном масле и сожмите его твёрдо рукой

⚠ Предостережение: Огнеопасный

2) Очистка и осмотр каждой части

- Почистите место вокруг глушителя
- Почистите охлаждающее ребро и отверстие всасывания для того, чтобы оно охладилось.
- Проверьте, что нет никаких топливных утечек.

Осмотр/обслуживание каждые 50 часов

1) Очистка и регулирование свечи зажигания.

После очистки конца штепселя, отрегулируйте электрод с разрешением 0.6-0.7мм.

⚠ Собирая, надежно вставьте шапку штепселя.

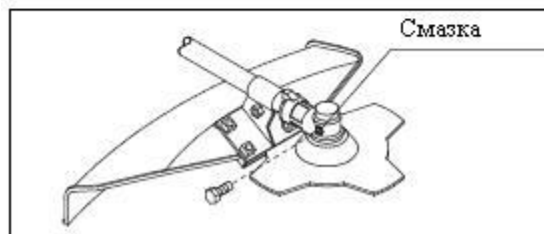
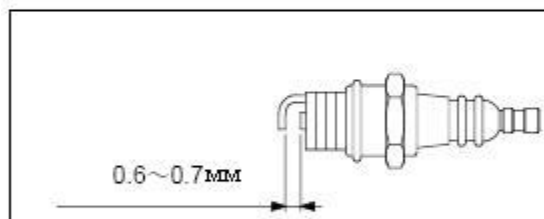
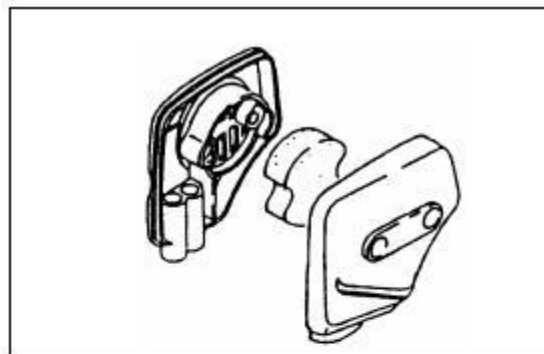
2) Смазка шестерёнки

Уберите болт смазывания со стороны шестерёнки и смажьте внутреннюю поверхность жиром.

⚠ - Обороты двигателя были оптимизированы во время отгрузки с фабрики.

В случае неисправности двигателя, регулировка оборотов только в соответствии с инструкцией для двигателя.

⚠ - Убедитесь, что прочитали инструкцию для двигателя осмотра/обслуживание.



НОТАТКИ ДЛЯ ОСМОТРА

⚠ Разъедините провода свечи зажигания перед осмотрами или обслуживанием, чтобы предотвратить неожиданное начало.

⚠ Не касайтесь двигателя прямо после его остановки, потому что он горяч.

⚠ Не разжигайте огонь или другие источники около машины, заливая топливо.

⚠ Если топливо проливается, вытрите его полностью прежде, чем использовать машину.

⚠ Не мойте кусторез водой.

⚠ Скорость оборотов определена фабричными стандартами и не должна быть изменена если не определено в руководстве.

СПИСОК НЕИСПРАВНОСТЕЙ

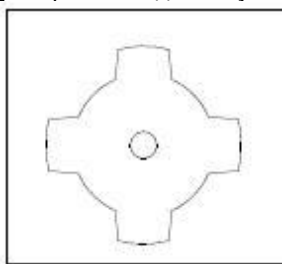
	Сбои	Причины	Действия
	- Двигатель не запускается. (или трудно запускается)	- Машина не включена - Топливный бак пуст - Недостаточность искры	- Включите машину - Дозаправьте топливо - Нажмите на воспламенительный

Д В И Г А Т Е Л Ь		- Двигатель чрезмерно употребляет топливо - Используется старое топливо	насос 5-7 раз - Запустите двигатель рычагом дросселя и полностью откройте заглушку - Замените на новое
	- Не работайте с двигателем на малых скоростных оборотах (двигатель остановился)	- Карбюратор не отрегулирован должным образом	- Отрегулируйте карбюратор
	- Не ускоряется должным образом	- Трава наматывается вокруг двигателя. - Карбюратор не отрегулирован должным образом. - Холостой ход слишком медленен	- Уберите траву - Отрегулируйте карбюратор - Увеличьте скорость пока резак не начинает вращаться (Отрегулируйте там карбюратор).
	- Во время работы выходная мощность не достаточна или двигатель останавливается	- Грязная запчасть (воздушный фильтр) - Используется неподходящее топливо	- Почистите запчасть или замените её - Используйте надлежащее топливное отношение
К У С Т О Р Е З	- Резак не останавливается на низкой скорости	- Карбюратор не отрегулирован должным образом - Проблема с зажимом рессора - Число оборотов холостого хода слишком высоко	- Отрегулируйте карбюратор - Смените зажим рессора - Уменьшите скорость резака, пока он не остановится
	- Резак не вращается хотя скорость оборотов увеличена.	- Трава наматывается вокруг двигателя - Пластина держателя или установки не затянута	- Уберите траву - Затяните гайки на креплении или отрегулируйте пластину
	- Ненормальная вибрация	- Резак не является концентрическим или зуб на краю разрублен на части - Ведущий вал согнут - Болты на шестерёнке не затянуты	- Отрегулируйте отверстие резака с машины и сожмите винты. Или замените резак - Замените ведущий вал - Сожмите болты на шестерёнке

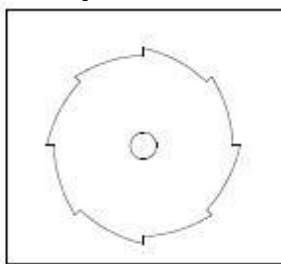
ЛЕЗВИЕ

Обратите внимание на следующие изделия для безопасного использования резака.

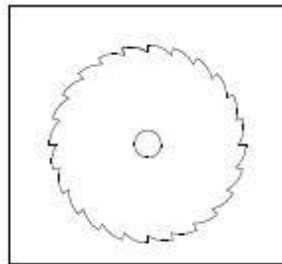
[Тип резака годный к употреблению]



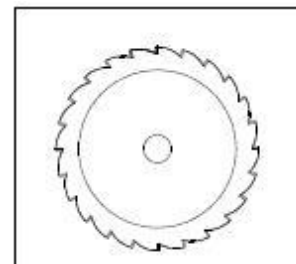
4- лезвия
(звёздочка)



8 лезвий
(вращающееся лезвие)



Дисково-режущая пила
(дискосвая пила)



Тонкая пила

- Используйте лезвие с внешним диаметром меньше чем 230 мм (9 дюймов).

- Не используйте лезвие с внешним диаметром, больше чем 250 мм (10 дюймов).



Предостережение: Никогда не используйте треснувшее лезвие или лезвие с оббитыми краями! Оно может повредиться и нанести серьёзную рану.

ОФИЦИАЛЬНЫЙ ДИЛЕР В УКРАИНЕ:

storgom.ua

ГРАФИК РАБОТЫ:

Пн. – Пт.: с 8:30 по 18:30

Сб.: с 09:00 по 16:00

Вс.: с 10:00 по 16:00

КОНТАКТЫ:

+38 (044) 360-46-77

+38 (066) 77-395-77

+38 (097) 77-236-77

+38 (093) 360-46-77

Детальное описание товара: <https://storgom.ua/product/motokosa-daishin-sbc242w-tu26.html>

Другие товары: <https://storgom.ua/benzinovyie-motokosy.html>