

## РУКОВОДСТВО ПО ЭКСПЛУАТАЦИИ

### ШЛИФМАШИНА УГЛОВАЯ WT-0201



Пожалуйста, прочитайте и ознакомьтесь с пособием по эксплуатации перед использованием и следуйте всем его правилам безопасности и инструкциям по применению. Несоблюдение инструкции может привести к травмам или поломке инструмента.

**Спасибо, за то, что выбрали продукт торговой марки INTERTOOL.**

## **Инструкции по безопасности**

**ПРЕДУПРЕЖДЕНИЕ!** При пользовании электрическими инструментами всегда следует иметь в виду приведенные ниже основные правила безопасности, позволяющие снизить риск пожара, поражения электрическим током и личных травм.

Прочтите все эти указания прежде, чем начинать работать с данным инструментом, и храните эти указания.

### **Для безопасной работы необходимо**

#### **• Содержать в порядке рабочее место**

Беспорядок на рабочем месте может привести к несчастному случаю.

#### **• Обращать внимание на состояние окружающей среды**

Не подвергать инструмент действию влаги. Рабочее место должно быть хорошо освещено. Не использовать инструмент в присутствии легко воспламеняющихся жидкостей и газов.

#### **• Защита от поражения электрическим током**

Не прикасаться во время работы с инструментом заземленных предметов (например, трубопроводов, радиаторов отопления, газовых плит и холодильников).

#### **• Держите детей в отдалении**

Не позволяйте им трогать инструмент или удлинительный кабель. Посторонние не должны находиться рядом с рабочим местом.

#### **• Хранение инструментов**

Когда инструменты не используются, они должны храниться под замком в сухом месте, недоступном для детей.

#### **• Не прилагайте излишнюю силу к инструменту**

Он будет выполнять свою работу лучше и безопаснее в том темпе, для которого он предназначен.

#### **• Использовать правильно подобранный инструмент**

Маломощный инструмент или приспособление нельзя использовать для работ, которые нужно делать с помощью более мощного инструмента. Нельзя использовать инструмент для работ, на которые он не рассчитан.

#### **• Одеваться должным образом**

Не носить свободной одежды или украшений во время работы. Они могут попасть в движущиеся части инструмента. При работе вне помещений рекомендуется пользоваться резиновыми перчатками и обувать нескользящую обувь. Работать в головном уборе и прятать под него длинные волосы.

#### **• Работать в защитных очках**

Кроме того, если во время работы образуется пыль или вылетают частицы пыли из обрабатываемого материала, одевайте пылезащитную маску.

#### **• Присоедините оборудование для удаления пыли**

Если в наборе имеются приспособления для присоединения оборудования улавливания и сбора пыли, то убедитесь в том, что они присоединены и правильно работают.

#### **• Осторожно обращайтесь с сетевым кабелем**

Никогда не брать инструмент, держась за кабель. Не тянуть за кабель, если нужно вытащить вилку из розетки. Не допускать контакт сетевого кабеля с горячими или острыми предметами, а также с маслом.

#### **• Закреплять обрабатываемую деталь**

Для крепления детали можно воспользоваться струбцинами или тисками. Это более безопасно и держать инструмент двумя руками более удобно.

#### **• Работать в устойчивой позе**

Следить за положением ног и вертикальным положением тела.

#### **• Содержать инструмент в порядке**

Для надежной и безопасной работы инструмента по завершении работы очистить инструмент и убрать в надежное место. При обслуживании инструмента или замене принад-

лжностей следовать инструкциям. Регулярно осматривать сетевой кабель. В случае его повреждения, ремонт должен осуществлять специалист по ремонту. Периодически осматривать силовую кабель, если поврежден - сразу заменить. Все кнопки управления и корпус инструмента должны быть сухими и без следов смазки.

- **Исключать возможность внезапного включения инструмента**

Не держать палец на выключателе инструмента, в перерывах между операциями, особенно, если инструмент подключен к сети. При подключении к сети убедиться, что выключатель на инструменте находится в положении «выключено».

- **Отключать от сети**

В перерывах между операциями, прежде чем отложить инструмент, дождаться полной остановки

двигателя. Отключить инструмент от сети, если он не используется, а также перед его обслуживанием или сменой приспособлений.

- **Снять регулировочные и гаечные ключи**

Прежде чем включить инструмент, убедиться, что на нем не остались регулировочные или гаечные ключи.

- **Пользуйтесь наружными удлинительными кабелями**

Когда применяете инструмент на открытом воздухе, пользуйтесь только удлинительными кабелями

для наружного применения и соответственно помеченными.

- **Будьте внимательны**

Следите за тем, что делаете. Пользуйтесь здравым смыслом. Если устали - прекратить работу.

- **Проверять исправность деталей инструмента**

Перед работой с инструментом необходимо внимательно осмотреть его, чтобы убедиться в

отсутствии повреждений. Проверить взаимное положение и соединение подвижных деталей,

отсутствие сломанных деталей, правильность сборки - всего, что может препятствовать правильной работе инструмента. Отремонтировать или заменить поврежденные детали или защитные

приспособления в соответствии с инструкциями.

- **Не работать с инструментом при неисправном выключателе**

Замену выключателя должен осуществлять специалист по ремонту. Осторожно! Применение любых принадлежностей и приспособлений, а также выполнение любых операций помимо тех, что рекомендованы данным руководством, может привести к травме.

- **Ремонт инструмента должен осуществлять специалист по ремонту**

Данный электрический инструмент изготовлен в полном соответствии с правилами техники

безопасности. Для устранения угрозы поражения электрическим током ремонт электрических инструментов должен проводить только квалифицированный специалист.

- **Сохраните эти указания**

### **Двойная изоляция**

Ваша шлифовальная машина имеет двойную изоляцию. Это означает, что все внешние металлические части электрически изолированы от токоведущих частей. Это выполнено за счет размещения дополнительной изоляции между электрическими – и механическими частями, делая необязательным заземление инструмента.

**Помните:** Двойная изоляция не заменяет обычных мер предосторожности, необходимых при работе с этим инструментом. Эта изоляционная система служит дополнительной защитой от травм, возникающих в результате возможного повреждения электрической изоляции внутри инструмента.

### **Удлинительный кабель**

Вы можете использовать удлинительный кабель длиной до 30 м без потери мощности.

Помните: Удлинительный кабель можно применять лишь в случае крайней необходимости. Использование неправильно подобранного кабеля может привести к пожару или поражению электрическим током. В случае использования электрического кабеля убедитесь в том, что он исправен и оснащен предохранителем соответствующего номинала.

### **Технические данные**

|                         |              |
|-------------------------|--------------|
| Напряжение              | 230 В        |
| Потребляемая мощность   | 500 Вт       |
| Скорость холостого хода | 11000 об/мин |
| Размер диска            | 115 мм       |

### **Включение Вашей шлифовальной машины**

Ленточная шлифовальная машина включается, когда Вы нажимаете на пусковой выключатель, и останавливается, как только Вы отпускаете его.

Если требуется непрерывная работа, сделайте следующее: Нажмите на пусковой выключатель.

### **Надавите на кнопку блокировки и отпустите выключатель.**

Чтобы остановить шлифовальную машину, сделайте следующее: Нажмите на пусковой выключатель, чтобы освободить кнопку блокировки. Отпустите выключатель.

### **Замена шлифовального круга**

#### **Проделайте следующее:**

Выключите инструмент и выньте вилку из розетки. Потяните рычаг, чтобы освободить ленту. Снимите шлифовальный круг. Установите теперь новую ленту на передний и задний ролики, обратив внимание на то, чтобы стрелка, отпечатанная на внутренней стороне ленты, совпала с направляющей стрелкой на корпусе инструмента. С помощью рычага натяните ленту.

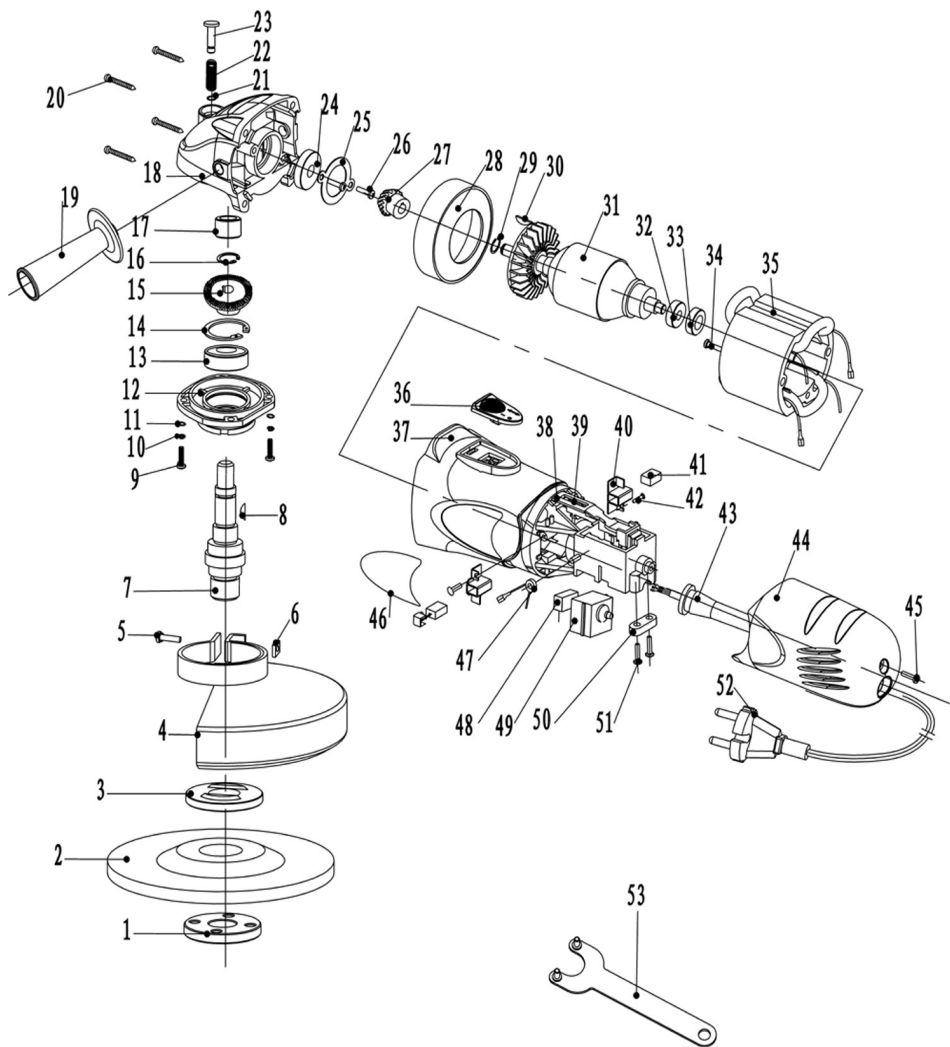
### **Полезные советы**

- Включайте шлифовальную машину, не прикасаясь к заготовке, и не выключайте ее, когда машина находится на заготовке.
- Устанавливайте скорость, необходимую для данного вида работы.
- Всегда держите машину двумя руками.
- По возможности закрепляйте заготовку.
- Пиломатериалы шлифуются в направлении волокна дерева.

### **Обслуживание и чистка**

Не применяйте излишнюю силу к инструменту, так как это может привести к перегрузке и повредить двигатель или заготовку. В случае перегрева, дайте двигателю поработать в холостую примерно 2 минуты. Всегда содержите чистыми вентиляционные отверстия. Чтобы почистить машину, сделайте следующее:

Отключите машину от сети. Воспользуйтесь чистой сухой малярной кистью для очистки вентиляционных отверстий и пылевых каналов. Для протирания корпуса пользуйтесь слегка влажной тряпкой. Не применяйте растворители, бензин или скипидар. Ленту можно очищать с помощью проволочных щеток, которые надо поднести к ленте работающей машины.



| Номер | Название             | Номер | Название               |
|-------|----------------------|-------|------------------------|
| 1     | внешняя кромка       | 28    | поддувная направляющая |
| 2     | шлифовальный круг    | 29    | шайба                  |
| 3     | внутренняя кромка    | 30    | втулка                 |
| 4     | кожух                | 31    | ротор                  |
| 5     | болт                 | 32    | шариковый подшипник    |
| 6     | гайка                | 33    | опорное кольцо         |
| 7     | вал                  | 34    | болт                   |
| 8     | втулка               | 35    | статор                 |
| 9     | болт                 | 36    | ползун включения       |
| 10    | пружинящая прокладка | 37    | корпус                 |
| 11    | прокладка            | 38    | держатель              |
| 12    | крышка подшипника    | 39    | пружина                |
| 13    | шариковый подшипник  | 40    | колпак                 |
| 14    | стопорное кольцо     | 41    | углеродная щетка       |
| 15    | зубчатая передача    | 42    | болт                   |
| 16    | стопорное кольцо     | 43    | обмотка провода        |
| 17    | игольчатый подшипник | 44    | кожух                  |
| 18    | коробка скоростей    | 45    | болт                   |
| 19    | ручка                | 46    | наклейка               |
| 20    | болт                 | 47    | индентор               |
| 21    | шайба                | 48    | конденсатор            |
| 22    | пружина              | 49    | выключатель            |
| 23    | стопорный штифт      | 50    | держатель проводов     |
| 24    | шариковый подшипник  | 51    | болт                   |
| 25    | сальник              | 52    | вилка                  |
| 26    | болт                 | 53    | ключ                   |
| 27    | коническая передача  |       |                        |

## **ОФИЦИАЛЬНЫЙ ДИЛЕР В УКРАИНЕ:**

[storgom.ua](http://storgom.ua)

### **ГРАФИК РАБОТЫ:**

Пн. – Пт.: с 8:30 по 18:30

Сб.: с 09:00 по 16:00

Вс.: с 10:00 по 16:00

### **КОНТАКТЫ:**

+38 (044) 360-46-77

+38 (066) 77-395-77

+38 (097) 77-236-77

+38 (093) 360-46-77

Детальное описание товара:

<https://storgom.ua/product/shlifmashina-uglovaia-intertool-wt-0201.html>

Другие товары: <https://storgom.ua/setevye-bolgarki.html>