



# INTERTOOL.ua

инструмент в каждый дом

## РУКОВОДСТВО ПО ЭКСПЛУАТАЦИИ ІНСТРУКЦІЯ З ЕКСПЛУАТАЦІЇ

МОЙКА ВЫСОКОГО ДАВЛЕНИЯ / МИЙКА ВИСОКОГО ТИСКУ  
DT-1504/DT-1508/DT-1509

RU UA



Пожалуйста, прочитайте и ознакомьтесь с пособием по эксплуатации перед использованием и следуйте всем его правилам безопасности и инструкциям по применению. Несоблюдение инструкции может привести к травмам или поломке инструмента.

Будь ласка, прочитайте і ознайомтесь з посібником з експлуатації перед використанням та дотримуйтесь правил безпеки і інструкцій щодо застосування. Недотримання інструкції може призвести до травм або поломки інструменту.

**Спасибо за то, что выбрали продукт торговой марки INTERTOOL.  
Дякуємо за те, що вибрали продукт торгової марки INTERTOOL.**

## ОГЛАВЛЕНИЕ

1. ПРЕДИСЛОВИЕ .....	3
2. ОБЩАЯ ИНФОРМАЦИЯ .....	3
3. КОМПЛЕКТАЦИЯ.....	4
4. ОБЩИЙ ВИД И СОСТАВНЫЕ ЧАСТИ ИЗДЕЛИЯ.....	4
5. ТЕХНИЧЕСКИЕ ХАРАКТЕРИСТИКИ.....	5
6. ИНФОРМАЦИЯ ПО БЕЗОПАСНОСТИ.....	5
7. СБОРКА ИЗДЕЛИЯ.....	8
8. ЭКСПЛУАТАЦИЯ ИЗДЕЛИЯ.....	8
9. ОБСЛУЖИВАНИЕ.....	14
10. ХРАНЕНИЕ И ТРАНСПОРТИРОВКА .....	14
11. ГАРАНТИЙНОЕ ОБСЛУЖИВАНИЕ.....	15
12. УСТРАНЕНИЕ НЕИСПРАВНОСТЕЙ.....	16
13. УТИЛИЗАЦИЯ УСТРОЙСТВА .....	17

## 1. ПРЕДИСЛОВИЕ

Благодарим Вас за приобретение мойки высокого давления **INTERTOOL**. В данном руководстве содержится описание техники безопасности и процедур

по обслуживанию и использованию моек.

В этом документе представлена самая свежая информация, доступная к моменту печати. Некоторые изменения, внесенные производителем в последствие, могут быть не отражены в данном руководстве, а так же изображения и рисунки могут отличаться от реального изделия.

При возникновении проблем используйте контактную информацию, расположенную в конце руководства.

Перед началом работы с мойкой высокого давления, необходимо внимательно прочитать все руководство. Это поможет избежать травматизма и повреждения оборудования.

## 2. ОБЩАЯ ИНФОРМАЦИЯ

Электрическая бытовая мойка высокого давления предназначена для чистки автомобилей, мотоциклов, катеров, фургонов, аллей, плитки, деревянных изделий, кирпичной кладки, решеток гриль, садовой мебели, газонокосилок, очистки садовых деревьев и т.д. с температурой воды не более +50°C.

На мойках установлен самовсасывающий насос, что позволяет подключать их к системе водопровода и другим источникам воды (дождевые бочки, ведра и т.д.). Мойки предназначены для работы от электрической сети с напряжением в 220-230В и частоте 50 Гц.

Двойная изоляция токоведущих частей от корпуса мойки обеспечивает ее электробезопасность.

Производитель оставляет за собой право на внесение изменений в конструкцию, дизайн и комплектацию изделий.

Изображения в инструкции могут отличаться от реальных узлов и надписей на изделии.

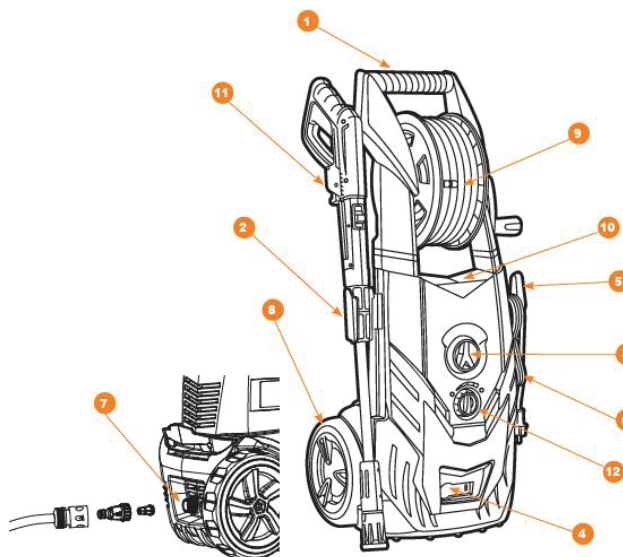
### 3. КОМПЛЕКТАЦИЯ

В комплект поставки входит:

- Мойка высокого давления
- Пистолет
- Шланг высокого давления
- Насадка на пистолет распылительная
- Дополнительный фильтр тонкой очистки
- Игла для прочистки сопла
- Руководство пользователя
- Гарантийный талон

### 4. ОБЩИЙ ВИД И СОСТАВНЫЕ ЧАСТИ ИЗДЕЛИЯ

1. Рукоятка для перемещения
2. Кронштейн для крепления аксессуаров
3. Выключатель
4. Коннектор для подключения шланга высокого давления (для **DT-1504**)
5. Крюк для крепления кабеля питания
6. Электрический кабель
7. Штуцер подвода воды
8. Колеса
9. Барабан для намотки шланга
10. Встроенный бачок для моющего средства
11. Пистолет
12. Регулятор подачи моющего средства (для **DT-1508/DT1509**)



## 5. ТЕХНИЧЕСКИЕ ХАРАКТЕРИСТИКИ

Модель	DT-1504	DT-1508	DT-1509
Мощность, Вт	1800	2200	2500
Тип двигателя	коллекторный	коллекторный	бесщеточный
Рабочее давление, бар	130	150	160
Производительность, л/мин	7	7.5	7.8
Длина шланга, м	5	5	5
Авто-стоп	•	•	•
Материал помпы	metal	metal	metal
Колесо для шланга	•	•	•
Емкость для шампуня	•	•	•
Колеса	•	•	•
Фильтр	•	•	•
Длина кабеля, м	5	5	5
Макс. Температура воды на входе, °С	50	50	50

## 6. ИНФОРМАЦИЯ ПО БЕЗОПАСНОСТИ



**Внимание!**  
Опасность получения травмы



Двойная изоляция



**Внимание!** Внимательно изучите инструкцию перед использованием.



Используйте средства защиты органов зрения при работе.



Не подвергайте воздействию дождя и не используйте в сырых помещениях.



Не рекомендуется подключать к питьевой водопроводной сети. Используйте техническую водопроводную сеть.



Никогда не направляйте пистолет на людей или животных, корпус мойки, электрические сети или какие-либо электрические приборы.



Отходы электротехнической продукции не следует утилизировать вместе с бытовыми отходами. Данный прибор подлежит переработке. Обратитесь к вашим местным органам власти или продавцу за советом по утилизации.

# ВНИМАНИЕ!

**Несоблюдение указаний по технике безопасности может стать причиной поражения электрическим током, травм и пожара.**

- Лицам, не прошедшим инструктаж по эксплуатации моечного аппарата высокого давления или не изучившим инструкцию по эксплуатации, запрещается пользоваться данным оборудованием!
- Данный аппарат не может эксплуатироваться детьми или иными лицами, чье физическое или психическое состояние требует посторонней помощи и не позволяет им самостоятельно пользоваться данным оборудованием без риска для здоровья.
- Дети могут находиться только под контролем взрослых, которые должны категорически запретить играть с аппаратом.
- Перед запуском устройства тщательно проверьте его и убедитесь в отсутствии дефектов. В случае обнаружения внешних дефектов не включайте устройство и обратитесь к специалистам.
- Запрещено направлять струю высокого давления на людей или животных.
- Запрещено употреблять алкоголь или наркотические лекарства во время работы с устройством.
- Запрещено использовать устройство, находясь в воде.
- Запрещено прикасаться к электрической вилке мокрыми руками.
- Запрещено размещать электрические соединения в зоне попадания воды.
- Запрещено включать мойку без подключения к воде.
- Запрещено использовать для подключения горячую воду.

**ВНИМАНИЕ! При использовании мойки необходимо соблюдать следующие меры предосторожности:**

- Перед использованием устройства внимательно прочтите инструкцию.
- Сохраните все инструкции по технике безопасности.
- Не используйте мойку, если вы устали или находитесь под воздействием алкоголя или наркотических медицинских препаратов.
- Риск травмы - не направляйте струю воды под высоким давлением на людей или животных.
- Никогда не пытайтесь чистить одежду или обувь на себе или на других людях.
- Не позволяйте детям использовать устройство.
- Чтобы снизить риск получения травмы, необходимо быть очень внимательным, когда мойка используется рядом с детьми.
- Изучите элементы управления для экстренной остановки работы.
- Будьте внимательны - всегда следите за направлением струи высокого давления.

- Не допускайте нахождения посторонних в зоне работы. Оператор и все люди в непосредственной близости от места чистки должны соблюдать меры предосторожности, чтобы защитить себя от ударов частиц, смываемых во время работы. При эксплуатации пользуйтесь защитными очками и защитной одеждой.
- Всегда держите равновесие и стойте устойчиво, недопустимо использовать мойку, если есть возможность потери равновесия.
- Крепко держите распылитель обеими руками. Во время эксплуатации на распылитель действует нагрузка до 16,4 Н
- Перед выполнением любых действий с устройством необходимо обеспечить устойчивость во избежание несчастных случаев или повреждений в результате опрокидывания мойки. Устойчивость устройства гарантирована только в том случае, если оно установлено на ровной поверхности.
- Рабочая зона должна иметь достаточный дренаж, чтобы уменьшить возможность падения на скользких поверхностях.
- Следуйте инструкциям по техническому обслуживанию, указанным в данном руководстве.
- Чтобы снизить риск поражения электрическим током, сохраняйте все соединения сухими. Не прикасайтесь к токоведущим соединениям мокрыми руками.
- Изоляция сетевого кабеля не должна иметь повреждений и трещин. Если сетевой кабель поврежден, обратитесь в авторизованный сервис и замените его.

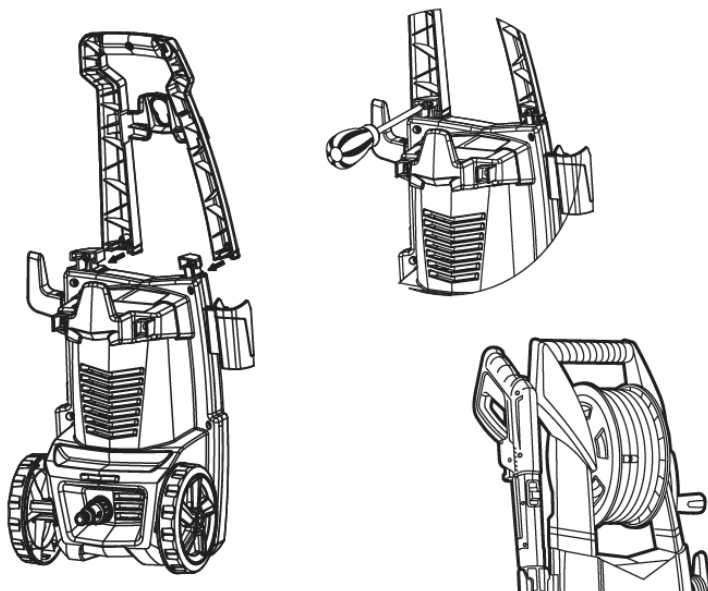
### **Общие меры предосторожности при использовании мойки:**

- Мойка предназначена для использования только в домашних условиях, на открытом воздухе.
- Шланг высокого давления может изнашиваться и повреждаться, не перегибайте. Не используйте поврежденный шланг.
- Не используйте мойку вблизи горючих материалов, горючих газов или пыли.
- Не разрешается выполнять чистку под высоким давлением асбестосодержащих поверхностей.
- Некоторые химические вещества или моющие средства могут быть вредными при вдыхании или проглатывании и стать причиной серьезных травм. Используйте респиратор или маску, когда есть шанс отравления парами при вдыхании. Изучите инструкцию, прилагаемую к маске, маска должна обеспечить необходимую защиту от вдыхания вредных паров.
- Перед вводом в эксплуатацию устройства в холодную погоду проверьте все детали оборудования и убедитесь, что не образуется лед. Не храните устройство после использования в месте, где температура упадет ниже 0° С.

- Не вносите изменения в конструкцию! Устройства со сломанными или недостающими частями, или без защитного кожуха или крышек никогда не должны эксплуатироваться.
- Не отключайте шланг, когда устройство находится под давлением – это опасно и может привести к травме.
- Не оставляйте без присмотра устройство с включенным выключателем питания.

## 7. СБОРКА ИЗДЕЛИЯ.

1. Извлеките изделие и все части из коробки
2. Закрепите рукоятку с помощью прилагаемых винтов
3. Установите крюк в пазы.
4. Установите крюк на рукоятке.
5. Закрепите барабан для шланга на рукоятке.



## 8. ЭКСПЛУАТАЦИЯ ИЗДЕЛИЯ.

Не отвечающие требованиям кабели-удлинители могут представлять опасность. Кабели на барабанах всегда следует разматывать полностью во избежание перегрева кабеля. Если используется электрический удлинитель, его штепсель и электрическая розетка должны быть водонепроницаемыми и соответствовать нижеуказанным характеристикам подлине и размерам кабеля: 1,0 мм<sup>2</sup> - макс. 12,5 м,



1.5 мм<sup>2</sup> - макс. 20 м, 2.5 мм<sup>2</sup> - макс. 30 м

Поврежденный кабель представляет опасность и должен быть заменен производителем, авторизованным сервисным центром или иным квалифицированным техником.

### **Подключение к электросети.**

При подключении мойки к электросети следует выполнять следующие рекомендации:

- Установка мойки и подключение к электропитанию должны проводиться квалифицированным электротехником и соответствовать нормам IEC 364.
- При электропитании мойки рекомендуется использовать оборудование защиты от избыточного напряжения, которое отключает электропитание, если ток утечки на землю превысит 30 мА за период 30 мс.

### **Подключение к водопроводной сети.**

- Подключение к коммунальным водопроводным сетям должно осуществляться в соответствии с действующими правилами.
- Подводящий шланг разрешается подключать к водопроводной сети с максимальным входящим давлением 10 бар и производительностью не менее 450 л/час.
- При подключении к водопроводным магистралям длина трубопровода между краном и мойкой должна быть как минимум 10 метров для поглощения возможных пиков давления (минимальный диаметр - 4 дюйма).

### **Подключение к внешним источникам воды.**

- Функция самовсасывания позволяет подключать мойки **INTERTOOL** к автономным источникам водоснабжения (например, ведро или бочка), используйте шланг с обратным клапаном и длиной не более 1,5-2 метра (в комплект поставки не входит).
- Заполнить всасывающий шланг водой.
- Присоединить всасывающий шланг к штуцеру подачи воды на мойку.

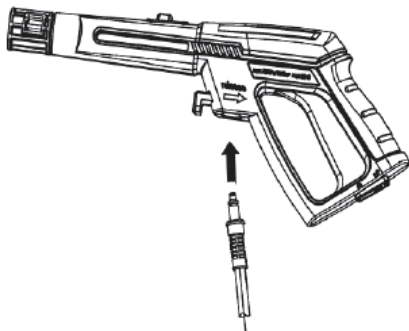
## **ВНИМАНИЕ!**

**Используйте только чистую воду без всяких примесей. Если есть вероятность попадания в воду песка и других частиц, обязательно используйте дополнительный фильтр.**

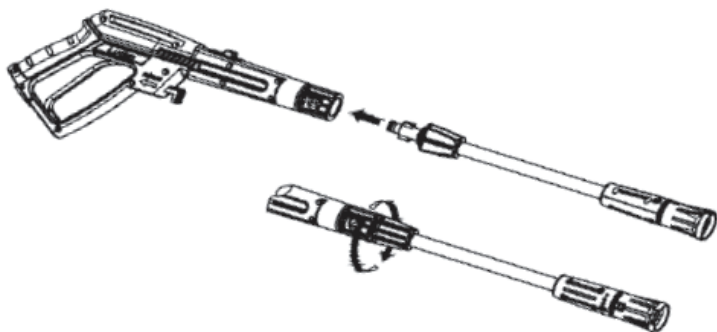
## **ВНИМАНИЕ!**

**Не допускается перекручивание шланга при работе с мойкой. Шланг должен быть полностью расправлен или аккуратно и ровно намотан на барабан.**

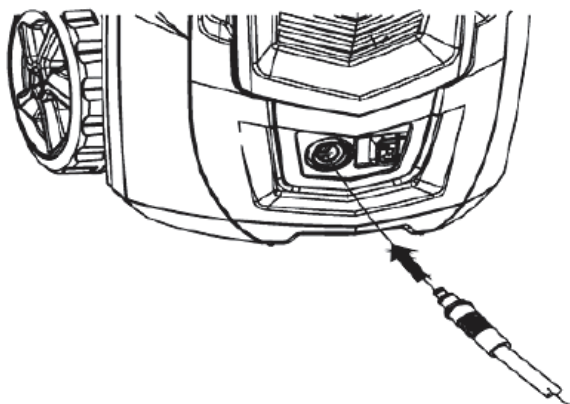
1. Вставьте шланг в пистолет до появления характерного щелчка.



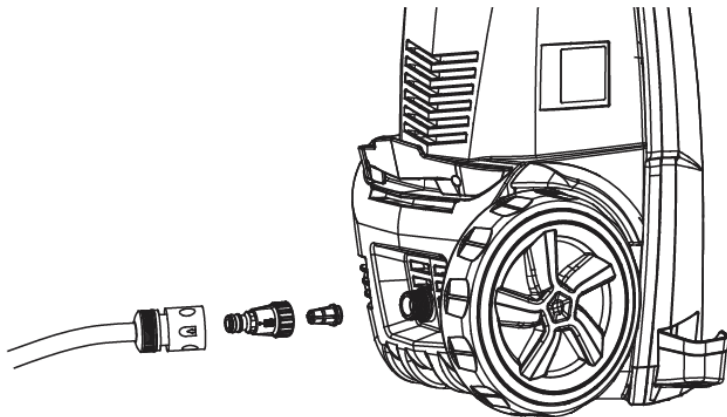
2. Вставьте регулируемую форсунку в пистолет. Нажмите и поверните по часовой стрелке до жесткой фиксации.



3. Соедините шланг высокого давления на корпусе через специальный коннектор. (для DT-1504)



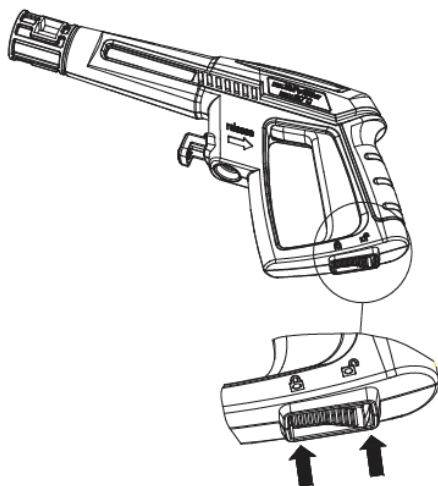
4. Удалите транспортировочную заглушку (если она установлена) со штуцера подвода воды и накрутите на него фильтр. Закрепите шланг подачи воды (не входит в комплектацию). Фильтр должен быть всегда установлен на входном штуцере для предотвращения попадания сторонних частиц, которые могут повредить насос.



5. Подключите мойку к электросети.

### Запуск мойки.

1. Откройте кран, убедитесь в максимальной подаче воды.
2. Снимите предохранитель на пистолете и нажмите на курок, чтобы выпустить воздух и проверить стабильность потока воды.



**3.** Переведите выключатель в положение **ON**. Двигатель начнет работать создавая давление в системе, когда давление достигнет максимума, двигатель остановится и можно приступать к использованию.

Для подключения к внешним источникам воды мойки **INTERTOOL** оборудованы функцией всасывания.

Для этого опустите всасывающий шланг с обратным клапаном (не входит в комплект) в емкость с водой и повторите те же действия, как и при работе с водопроводной сетью. Максимальная высота всасывания составляет 0,5 м. Емкость с водой лучше располагать на одном уровне с

## ВНИМАНИЕ!

**Работа мойки всухую более 2 минут приводит к выходу из строя насоса.**

мойкой.

**4.** Нажимайте курок для подачи воды из пистолета.

Использование специальных моющих средств.

Внимательно читайте инструкцию по применению моющих средств.

Разводите моющий концентрат чистой водой, в соотношении, указанном производителем моющих средств. Используйте «мягкую» воду 5-7 PH.

### Для моделей DT-1504/DT-1508/DT-1509

Эти модели моек оборудованы встроенным баком для моющих средств объемом 0,5 л

- Снимите крышку на резервуаре для моющего средства (2) и залейте только жидкое моющее средство. Не разводите моющее средство водой, они смешиваются автоматически.

- Моющее средство подается только на низком давлении.

- Для модели **DT-1504**: установите регулируемое сопло на пистолет и поверните регулятор давления так, что бы он находился в режиме низкого давления (3)

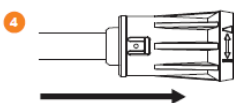
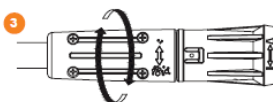
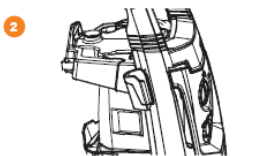
- Для моделей **DT-1508/DT-1509**: установите регулируемое сопло на пистолет, вытяните его

наружу для перевода в режим

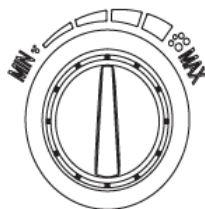
низкого

давления (4)

- Нажимайте курок для распыления моющего средства. Пистолет должен быть подключен к шлангу высокого давления.

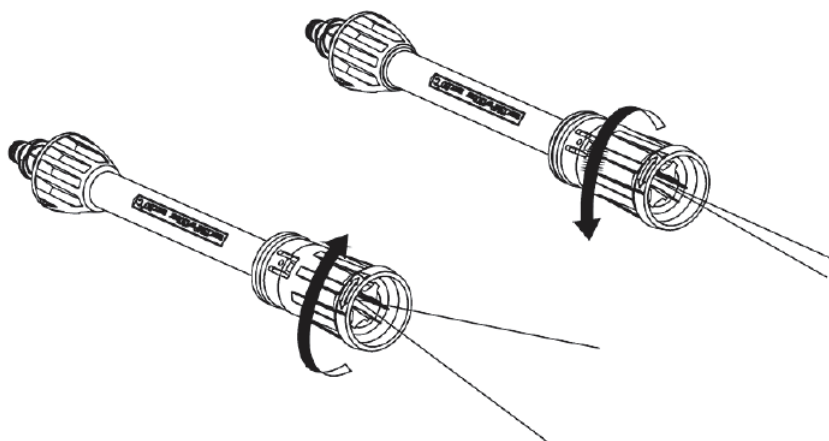


Модели **DT-1508/DT-1509** имеют регулировку подачи мощного средства. Для увеличения или уменьшения поворачивайте рукоятку на корпусе мойки в нужном направлении.



### **Регулировка факела давления.**

Регулируемое сопло позволит вам использовать любое разнообразие форм распыления от широкой до точечной. При использовании мойки для очистки деревянных колод, сайдинга, кирпичной кладки, транспортных средств и т.д., всегда начинайте с широкой струи, чтобы избежать повреждения поверхности материала при очистке. Всегда начинайте в менее заметной испытательной зоне. Максимальная сила давления достигается при очистке точечной струёй



## **ВНИМАНИЕ!**

**Не перекручивайте регулятор дальше предельного положения!  
Это выведет его из строя.**

В комплект поставки входит игла для прочистки сопла. Производите очистку по мере необходимости.

## **Выключение мойки.**

1. Отпустите курок на пистолете
2. Переведите выключатель в положение **OFF**
3. Нажмите на курок пистолета для сброса давления
4. Отключите мойку от электросети
5. Перекройте кран подачи воды или выньте подающий шланг из емкости
6. Отключите шланг подачи воды из мойки
7. Отсоедините шланг высокого давления от пистолета
8. Отсоедините шланг высокого давления от мойки

## **9. ОБСЛУЖИВАНИЕ.**

Всегда вынимайте вилку из розетки перед выполнением технического обслуживания мойки.

Для увеличения срока службы регулярно производите обслуживание, а при использовании в условиях повышенной температуры или запыленности проводите более частые проверки.

- Регулярно производите очистку всех соединений для предотвращения растрескивания, смазывайте резиновые уплотнения литиевой смазкой.
- Насос высокого давления заполнен маслом на весь срок службы и замены его не требуется, но в случае появления протечек обязательно обратитесь в сервисный центр;
- Регулярно проверяйте фильтр очистки воды, разбирайте и промывайте его в теплой мыльной воде;
- Содержите вентиляционные отверстия в чистоте, не допускайте попадания в них воды. Долговечность электродвигателя зависит от хорошей вентиляции.

## **10. ХРАНЕНИЕ И ТРАНСПОРТИРОВКА**

### **Хранение**

Храните устройство в сухом, чистом помещении. Очищайте устройство после каждого использования. Обязательно отсоединяйте шланги давления и подачи воды.

### **Длительное хранение**

Помещение для хранения должно быть сухим и не пыльным. Кроме того, устройство следует хранить в недоступном для детей месте. Возможные неисправности на устройстве следует устранять, в принципе, перед установкой машины на хранение, чтобы она находилась всегда в состоянии готовности эксплуатации.

Перед хранением в условиях пониженных температур, обязательно слейте воду из насоса и обязательно просушите его. Для это допускается включить мойку без воды на несколько секунд.

### **Транспортировка**

- Устройство должно транспортироваться в положении, указанном на коробке.
- При погрузочно-разгрузочных работах не допускается подвергать устройство ударным нагрузкам.
- Устройство должно быть надежно закреплено, что бы не допустить его перемещения внутри транспортного средства.

## **11. ГАРАНТИЙНОЕ ОБСЛУЖИВАНИЕ**

Устройства **INTERTOOL** проходят обязательную сертификацию в соответствии с Техническим Регламентом о безопасности машин и оборудования. Использование, техобслуживание и хранение устройства **INTERTOOL** должны осуществляться точно, как описано в этой инструкции по эксплуатации.

Срок службы изделия составляет 5 лет.

По истечении этого срока, производитель не несёт ответственность за безопасную работу изделия, а так же за причинение ущерба здоровью или имущества.

**Гарантийный срок ремонта:** 1 год.

Производитель не несет ответственность за все повреждения и ущерб, вызванные несоблюдением указаний по технике безопасности, указаний по техническому обслуживанию.

Это, в первую очередь, распространяется на:

- использование изделия не по назначению,
- использование не допущенных производителем смазочных материалов, бензина и моторного масла,
- технические изменения изделия,
- косвенные убытки в результате последующего использования изделия с неисправными деталями.

Все работы, приведенные в разделе «Техническое обслуживание» должны производиться регулярно. Если пользователь не может выполнять эти работы по техобслуживанию сам, то следует обратиться в авторизованный сервисный центр для оформления заказа на выполнение требуемых работ.

Список адресов Вы сможете найти на нашем официальном интернет-сайте:

[www.intertool.ua](http://www.intertool.ua)

## 12. УСТРАНЕНИЕ НЕИСПРАВНОСТЕЙ

ВОЗМОЖНЫЕ НЕИСПРАВНОСТИ	ВОЗМОЖНЫЕ ПРИЧИНЫ	МЕТОДЫ УСТРАНЕНИЯ
Мойка включена в эл.сеть, но двигатель не работает.	Кабель питания или вилка повреждены;	Обратитесь в сервисный центр, замените;
	Напряжение электрической сети не соответствует 220В/50Гц;	Подключите к соответствующему напряжению;
	Двигатель перегрелся, сработала тепловая защита.	Дайте двигателю остыть около 30 минут и снова включите в электросеть.
Перепады давления, пульсирующая струя.	Высокая температура подаваемой жидкости;	Используйте жидкость с температурой не выше 40 градусов;
	Слабый поток воды при подключении к водопроводу;	Отрегулируйте поток воды до нужного объема;
	Нет герметичности в системе подводящих шлангов и шлангов высокого давления;	Замените прохудившиеся шланги и уплотнения в системах подключения;
	Загрязнен фильтр очистки воды;	Разберите и промойте фильтр;
	Загрязнено выходное сопло.	Очистите сопло крючком (входит в комплект поставки).
Мойка не набирает необходимое давление.	Загрязнен фильтр;	Очистите фильтр;
	Слабый поток воды при подключении к водопроводу;	Отрегулируйте поток воды до нужного объема;
	Не герметичная система;	Обеспечьте герметичность;
	Изношены пружины клапанов.	Обратитесь в сервисный центр.
Моющее средство не поступает на обрабатываемую поверхность.	Загрязнение в бачке для моющих средств, кристаллизация остатков моющих средств;	Промойте бачок для моющих средств после каждого использования;
	Моющее средство слишком вязкое	Слейте моющее средство, промойте бачок. Используйте моющее средство, рекомендованное заводом изготовителем.
Подтекает пистолет и насадки.	Повреждение пистолета или насадок	Замените.



### 13. УТИЛИЗАЦИЯ УСТРОЙСТВА

- Устройство, инструкцию по эксплуатации, и все комплектующие детали следует хранить на протяжении всего срока эксплуатации. Должен быть обеспечен свободный доступ ко всем деталям и всей необходимой информации для всех пользователей устройства.
- Данное устройство и комплектующие узлы изготовлены из безопасных для окружающей среды и здоровья человека материалов и веществ.
- Тем не менее, для предотвращения негативного воздействия на окружающую среду, по окончании использования устройства, либо по истечению срока его службы, или его непригодности к дальнейшей эксплуатации, устройство подлежит сдаче в приемные пункты по переработке металлолома и пластмасс.
- Утилизация устройства и комплектующих узлов заключается в его полной разборке и последующей сортировке по видам материалов и веществ, для последующей переплавки или использования для вторичной переработки.
- По истечению срока службы, устройство должно быть утилизировано в соответствии с нормами, правилами и способами, действующими в месте утилизации бытовых приборов.
- Утилизация устройства должна быть произведена без нанесения экологического ущерба окружающей среде, в соответствии с нормами и правилами, действующими на территории Таможенного союза.
- Технические жидкости (топливо, масло) необходимо утилизировать отдельно, в соответствии с нормами утилизации отработанных нефтепродуктов, действующими в месте утилизации.



**INTERTOOL.ua**

инструмент в каждый дом



## ЗМІСТ

1. ПЕРЕДМОВА.....	21
2. ЗАГАЛЬНА ІНФОРМАЦІЯ.....	21
3. КОМПЛЕКТАЦІЯ .....	22
4. ЗАГАЛЬНИЙ ВИГЛЯД І СКЛАДОВІ ЧАСТИНИ .....	22
5. ТЕХНІЧНІ ХАРАКТЕРИСТИКИ.....	23
6. ІНФОРМАЦІЯ ЩОДО БЕЗПЕКИ.....	23
7. ЗБИРАННЯ ВИРОБУ.....	26
8. ЕКСПЛУАТАЦІЯ ВИРОБУ .....	26
9. ОБСЛУГОВУВАННЯ.....	32
10. ЗБЕРІГАННЯ І ТРАНСПОРТУВАННЯ.....	32
11. ГАРАНТІЙНЕ ОБСЛУГОВУВАННЯ .....	33
12. УСУНЕННЯ НЕСПРАВНОСТЕЙ .....	34
13. УТИЛІЗАЦІЯ ПРИСТРОЮ .....	35

## 1. ПЕРЕДМОВА

Дякуємо Вам за придбання мийки високого тиску **INTERTOOL**.

У цьому посібнику міститься описання техніки безпеки і процедур щодо обслуговування та використання моделей мийок.

У цьому документі представлена найсвіжіша інформація, доступна на момент друку.

Деякі зміни, внесені виробником пізніше, можуть не відобразитися в цьому посібнику, а також зображення та малюнки можуть відрізнятись від реального виробу.

У разі виникнення проблем використовуйте корисну інформацію, розміщену в кінці посібника.

Перед початком роботи з мийкою високого тиску необхідно уважно прочитати весь посібник. Це допоможе уникнути можливого травматизму та пошкодження обладнання.

## 2. ЗАГАЛЬНА ІНФОРМАЦІЯ

Електрична побутова мийка високого тиску призначена для чищення автомобілів, мотоциклів, катерів, фургонів, алей, плитки, дерев'яних виробів цегляного муру, решіток для грилю, садових меблів, газонокосарок, очищення садових дерев тощо з температурою води не більше +50 °С.

На мийках встановлений самовсмоктувальний насос, що дозволяє підключати їх до системи водопроводу та інших джерел води (дощові бочки, відра тощо). Мийки призначені для роботи від електричної мережі з напругою 220-230 В і частотою 50 Гц.

Подвійна ізоляція струмоведучих частин від корпусу мийки забезпечує її електробезпеку.

Виробник залишає за собою право на внесення змін до конструкції, дизайну та комплектації виробів.

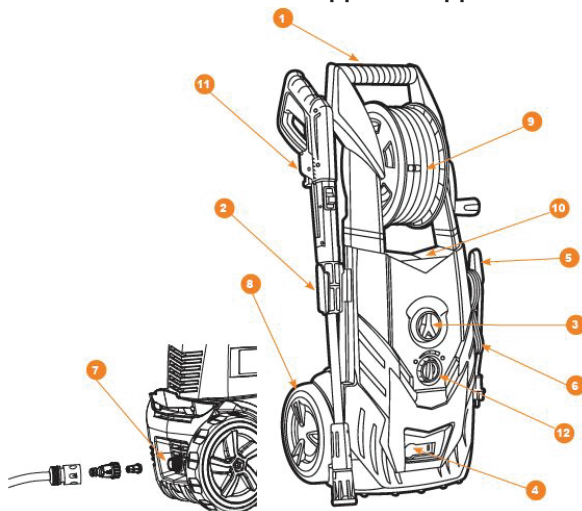
Зображення в інструкції можуть відрізнятись від реальних вузлів і надписів на виробі.

### 3. КОМПЛЕКТАЦІЯ

До комплекту поставки входять:

- Мийка високого тиску
- Пістолет
- Шланг високого тиску
- Насадка на пістолет розпоршувальна
- Додатковий фільтр тонкого очищення
- Голка для прочищення сопла
- Посібник користувача
- Гарантійний талон

### 4. ЗАГАЛЬНИЙ ВИГЛЯД І СКЛАДОВІ ЧАСТИНИ



1. Рукоятка для переміщення
2. Кронштейн для кріплення аксесуарів
3. Вимикач
4. Конектор для підключення шланга високого тиску (для DT-1504)
5. Гак для кріплення кабелю живлення
6. Електричний кабель
7. Штуцер підведення води
8. Колеса
9. Барабан для намотування шланга
10. Вбудований бачок для м'яючого засобу
11. Пістолет
12. Регулятор подачі м'яючого засобу (для DT-1508/DT-1509)

## 5. ТЕХНІЧНІ ХАРАКТЕРИСТИКИ

Модель	DT-1504	DT-1508	DT-1509
Потужність, Вт	1800	2200	2500
Тип двигуна	колекторний	колекторний	безщіточний
Робочий тиск, бар	130	150	160
Продуктивність, л/мин	7	7.5	7.8
Довжина шланга, м	5	5	5
Автостоп	•	•	•
Матеріал помпи	metal	metal	metal
Колесо для шланга	•	•	•
Ємність для шампуню	•	•	•
Колеса	•	•	•
Фільтр	•	•	•
Довжина кабелю, м	5	5	5
Максимальна температура води на виході, °C	50	50	50

## 6. ІНФОРМАЦІЯ ЩОДО БЕЗПЕКИ



**Увага!**  
Небезпека отримання травми.



Подвійна ізоляція.



**Увага!**  
Уважно вивчіть інструкцію перед використанням.



Використовуйте засоби захисту органів зору під час роботи.



Не допускайте впливу дощу та не використовуйте в сирих приміщеннях.



Не рекомендується підключати до питної водопровідної мережі. Використовуйте технічну водопровідну мережу.



Ніколи не направляйте пістолет на людей або тварин, корпус мийки, електричні мережі чи будь-які електричні прилади.



Відходи електротехнічної продукції не слід утилізувати разом із побутовими відходами. Цей прилад підлягає переробці. Звертайтеся до місцевих органів влади або продавця по пораду щодо утилізації.

# УВАГА!

**Недотримання вказівок щодо техніки безпеки може спричинити ураження електричним струмом, травми і пожежу.**

- Особам, які не пройшли інструктаж з експлуатації мийного апарату високого тиску або не вивчили інструкцію з експлуатації, забороняється користуватися цим обладнанням!
- Цей апарат не може експлуатуватися дітьми та іншими особами, чий фізичний або психічний стан потребує сторонньої допомоги і не дозволяє їм самостійно користуватися цим обладнанням без ризику для здоров'я.
- Діти можуть знаходитися тільки під контролем дорослих, які повинні їм категорично заборонити гратися з апаратом.
- Перед запуском пристрою ретельно перевірте його та переконайтеся, що немає дефектів. У разі виявлення зовнішніх дефектів не вмикайте пристрій і зверніться до спеціалістів.
- Заборонено направляти струмінь високого тиску на людей і тварин.
- Заборонено вживати алкоголь або наркотичні ліки під час роботи з пристроєм.
- Заборонено використовувати пристрій, перебуваючи у воді.
- Заборонено торкатися електричної вилки вологими руками.
- Заборонено розміщувати електричні з'єднання в зоні потрапляння води.
- Заборонено вмикати мийку без підключення до води.
- Заборонено використовувати для підключення гарячу воду.

### **УВАГА! Під час використання мийки необхідно дотримуватися таких запобіжних заходів**

- Перед використанням пристрою уважно прочитайте інструкцію.
- Зберігайте всі інструкції з техніки безпеки.
- Не використовуйте мийку, якщо ви стомилися або перебуваєте під впливом алкоголю чи наркотичних медичних препаратів.
- Ризик травми — не спрямовуйте струмінь води під високим тиском на людей або тварин.
- Ніколи не намагайтеся чистити одягу або взуття на собі та інших людях.
- Не дозволяйте дітям використовувати пристрій.
- Щоб зменшити ризик отримання травми, необхідно бути дуже уважним, коли мийка використовується поряд із дітьми.
- Вивчіть елементи керування для екстреної зупинки роботи.
- Будьте уважні — завжди стежте за напрямком струменя високого тиску.
- Не допускайте перебування сторонніх осіб у зоні роботи. Оператор і всі люди поряд із місцем очищення повинні дотримуватися запобіжних заходів, щоб захистити себе від ударів часточок, які змиваються під час роботи. При експлуатації користуйтеся захисними окулярами і захисним одягом.
- Завжди тримайте рівновагу та стійте твердо, неприпустимо використовувати мийку, якщо є можливість втрати рівноваги.



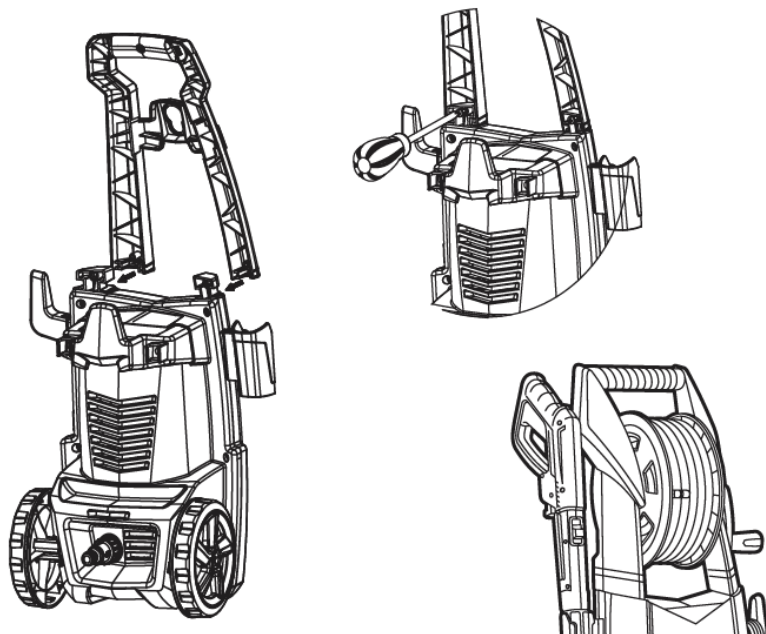
- Міцно тримайте розпорошувач обома руками. Під час експлуатації на нього діє навантаження до 16,4 Н.
- Перед виконанням будь-яких дій з пристроєм необхідно забезпечити його стійкість, щоб запобігти нещасним випадкам або пошкодженню в результаті перевертання мийки. Стійкість пристрою гарантована тільки у тому випадку, якщо він встановлений на рівній поверхні.
- Робоча зона повинна мати достатній дренаж, щоб зменшити можливість падіння на слизьких поверхнях.
- Дотримуйтеся інструкції з технічного обслуговування, зазначених у цьому посібнику.
- Щоб зменшити ризик ураження електричним струмом, зберігайте всі з'єднання сухими. Не торкайтеся струмоведучих з'єднань мокрими руками.
- Ізоляція мережного кабелю не повинна мати пошкоджень і тріщин. Якщо мережний кабель пошкоджений, зверніться до авторизованого сервісного центру та замініть його.

### **Загальні запобіжні заходи під час використання мийки:**

- Мийка призначена для використання тільки в домашніх умовах, на відкритому повітрі.
- Шланг високого тиску може зношуватися та пошкоджуватися, не перегинайте його. Не використовуйте пошкоджений шланг.
- Не використовуйте мийку поблизу горючих матеріалів, газів чи пилу. Не дозволяється чищення під високим тиском поверхонь, що містять азбест.
- Деякі хімічні речовини або миючі засоби можуть бути шкідливими під час вдихання чи проковтування та спричинити серйозні травми. Використовуйте респіратор або маску, коли є вірогідність отруєння парами під час вдихання.
- Вивчіть інструкцію, що додається до маски, маска повинна забезпечити необхідний захист від вдихання шкідливих парів.
- Перед введенням в експлуатацію пристрою в холодну погоду перевірте всі деталі обладнання та переконайтеся, що не утворюється лід. Не зберігайте пристрій після використання у місці, де температура впаде нижче 0 °С.
- Не змінюйте конструкцію! Пристрої зі зламаними чи відсутніми частинами або без захисного кожуха чи кришок ніколи не повинні експлуатуватися.
- Не вмикайте шланг, коли пристрій знаходиться під тиском, — це небезпечно і може призвести до травми.
- Не залишайте без нагляду пристрій з увімкненим вимикачем живлення.

## 7. ЗБИРАННЯ ВИРОБУ

1. Вийміть виріб і всі частини з коробки.
2. Закріпіть рукоятку за допомогою гвинтів, що додаються.
3. Встановіть гак у пази.
4. Встановіть гак на рукоятці.
5. Закріпіть барабан для шланга на рукоятці.



## 8. ЕКСПЛУАТАЦІЯ ВИРОБУ

Кабелі-подовжувачі, які не відповідають вимогам, можуть бути небезпечними. Кабелі на барабанах завжди слід розмотувати повністю, щоб запобігти їх перегріванню. Якщо використовується електричний подовжувач, його штепсель і електрична розетка повинні бути водонепроникними та відповідати нижчезазначеним характеристикам щодо довжини і розміру кабелю: 1 мм<sup>2</sup> — макс. 12,5 м, 1,5 мм<sup>2</sup> — макс.

20 м, 2,5 мм<sup>2</sup> — макс. 30 м.

Пошкоджений кабель становить небезпеку та повинен бути замінений виробником, авторизованим сервісним центром або іншим кваліфікованим техніком.

## **Підключення до електромережі**

Під час підключення мийки до електромережі слід виконувати такі рекомендації:

- Встановлення мийки і підключення до електроживлення повинен здійснювати кваліфікований електротехнік, ці дії повинні відповідати нормам ІЕС 364.
- Під час електроживлення мийки рекомендується використовувати обладнання захисту від надмірної напруги, яке вимикає електроживлення, якщо струм витoku на землю перевищить 30 мА за період 30 мс.

## **Підключення до водопровідної мережі**

- Підключення до комунальних водопровідних мереж повинно здійснюватися відповідно до діючих правил.
- Підвідний шланг можна підключати до водопровідної мережі з максимальним вхідним тиском 10 бар і продуктивністю не менше 450 л/год.
- При підключенні до водопровідних магістралей довжина трубопроводу між краном і мийкою повинна бути як мінімум 10 м для поглинання можливих піків тиску (мінімальний діаметр — 4 дюйма).

## **Підключення до зовнішніх джерел води**

- Функція самовсмоктування дозволяє підключати мийки **INTERTOOL** до автономних джерел водопостачання (наприклад, відро або бочка), використовуйте шланг зі зворотним клапаном і довжиною не більше 1,5-2 м (до комплекту поставки не входить).
- Заповнити всмоктувальний шланг водою.
- Приєднати всмоктувальний шланг до штуцера подачі води на мийку.

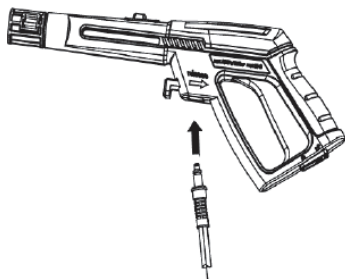
## **УВАГА!**

**Використовуйте тільки чисту воду без усяких домішок. Якщо є вірогідність потрапляння у воду піску та інших часток, обов'язково використовуйте додатковий фільтр.**

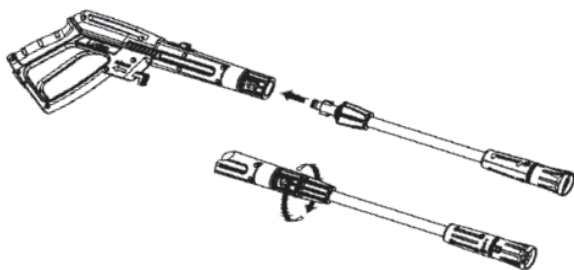
## **УВАГА!**

**Перед підключенням шланг високого тиску завжди повинен бути повністю розправлений і знятий з катушки. Не допускається його перекручування.**

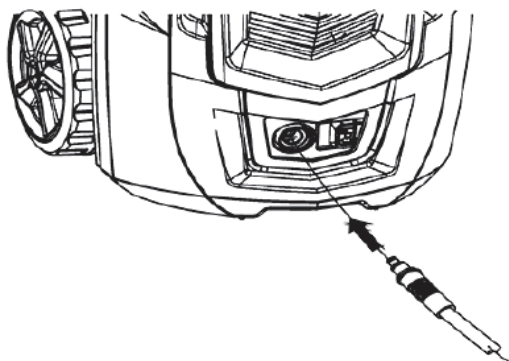
1. Вставте шланг у пістолет до появи характерного клацання.



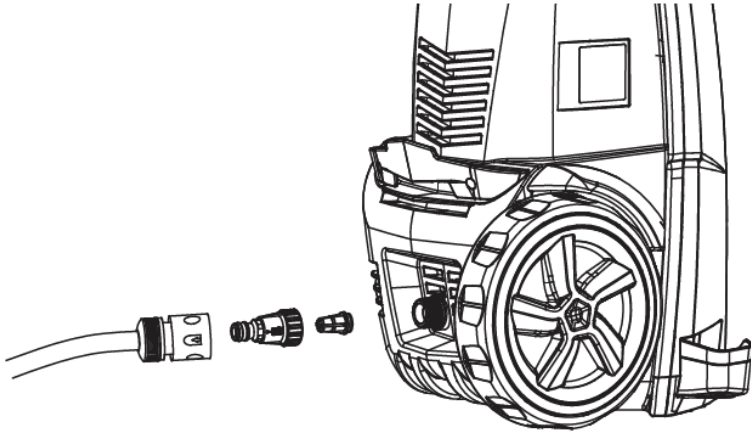
2. Вставте регульовану форсунку в пістолет. Натисніть і поверніть за годинниковою стрілкою до жорсткої фіксації.



3. З'єднайте шланг високого тиску на корпусі через спеціальний конектор.



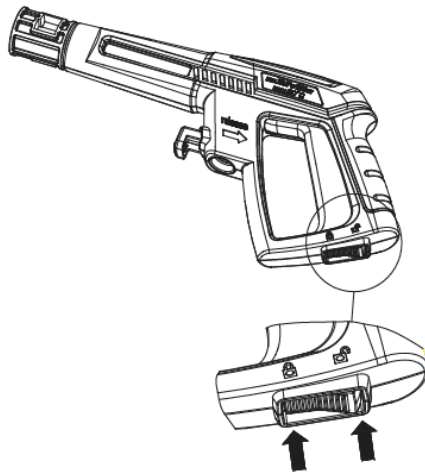
4. Видаліть транспортувальну заглушку (якщо вона встановлена) зі штуцера підведення води та накрутіть на нього фільтр. Закріпіть шланг подачі води (не входить до комплектації). Фільтр повинен бути завжди встановлений на вхідному штуцері для запобігання потраплянню сторонніх часток, які можуть пошкодити насос.



5. Підключіть мийку до електромережі.

### Запуск мийки

1. Відкрийте кран, переконайтеся в максимальній подачі води.
2. Зніміть запобіжник на пістолеті та натисніть на курок, щоб випустити повітря та перевірити стабільність потоку води.



3. Переведіть вимикач в положення «ON». Двигун почне працювати, утворюючи тиск у системі. Коли тиск досягне максимуму, двигун зупиниться, і можна приступати до використання.

Для підключення до зовнішніх джерел води мийки **INTERTOOL** обладнані функцією всмоктування.

Для цього опустіть всмоктувальний шланг зі зворотним клапаном (не входить до комплекту) в ємність із водою та повторіть ті самі дії, як і під час роботи з водопровідною мережею.

Максимальна висота всмоктування становить 0,5 м. Ємність з водою краще розміщувати на одному рівні з мийкою.

## УВАГА!

**Робота мийки без води більше 2 хвилин призводить до виходу із ладу насоса.**

### Використання спеціальних миючих засобів

Уважно читайте інструкцію щодо застосування миючих засобів. Розбавляйте миючий концентрат чистою водою у співвідношенні, зазначеному виробником миючих засобів.

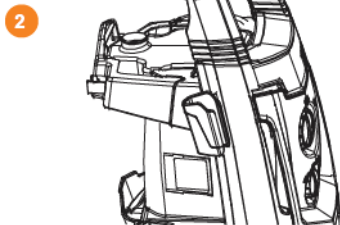
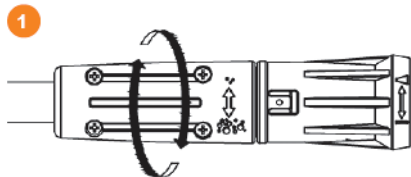
Використовуйте «м'яку» воду 5-7 рН.

### Для моделей DT-1504/DT-1508/DT-1509

Ці моделі мийок обладнані вбудованим баком для миючих засобів об'ємом 0,5 л.

Миючий засіб подається тільки на низькому тиску. Встановіть регульоване сопло на пістолет і поверніть регулятор тиску (1) так, щоб він знаходився у режимі низького тиску.

Зніміть кришку на резервуарі для миючого засобу (2) та залийте тільки рідкий миючий засіб. Не розбавляйте миючий засіб водою, вони перемішуються автоматично.



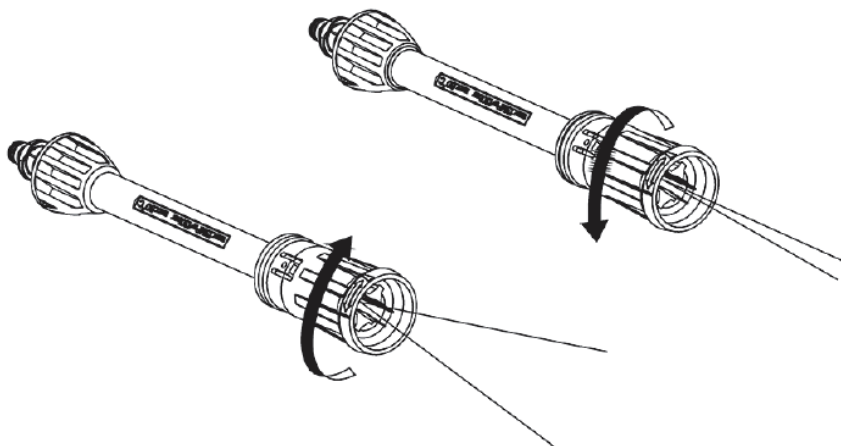
Моделі **DT-1508/1509** мають регулювання подачі м'якого засобу. Для збільшення або зменшення повертайте рукоятку на корпусі мийки у потрібному напрямку.



### Регулювання факела тиску

Регульоване сопло дозволить вам використати будь-яку форму розпорошування— від широкої до точкової. Під час використання мийки для очищення дерев'яних колод, сайдинга, цегляного муру, транспортних засобів тощо завжди починайте з широкого струменя, щоб уникнути пошкоджень поверхні матеріалу при очищенні.

Завжди починайте у менш помітній випробувальній зоні. Максимальна сила тиску досягається під час очищення точковим струменем.



До комплекту поставки входить голка для прочищення сопла. Здійсніть очищення у міру потреби.

### Вимкнення мийки

1. Відпустіть курок на пістолеті.
2. Переведіть вимикач в положення **«OFF»**.
3. Натисніть на курок пістолета для скидання тиску.
4. Відключіть мийку від електромережі.
5. Перекрийте кран подачі води або витягніть подавальний шланг із ємності.
6. Відключіть шланг подачі води з мийки.
7. Від'єднайте шланг високого тиску від пістолета.
8. Від'єднайте шланг високого тиску від мийки.

## 9. ОБСЛУГОВУВАННЯ

Завжди виймайте вилку з розетки перед виконанням технічного обслуговування мийки.

Для збільшення терміну служби регулярно робіть обслуговування, а у разі використання в умовах підвищеної температури або заповишеності частіше перевіряйте пристрій.

- Регулярно очищуйте всі з'єднання для попередження розтріскування, змащуйте гумові ущільнювачі літєвим мастилом.
- Насос високого тиску заповнений маслом на весь термін служби, тож не потребує заміни, але у разі виявлення протікань обов'язково зверніться до сервісного центру.
- Регулярно перевіряйте фільтр очищення води, розбирайте та промивайте його в теплій мильній воді.
- Зберігайте вентиляційні отвори у чистоті, не допускайте потрапляння до них води. Довговічність електродвигуна залежить від доброї вентиляції.

## 10. ЗБЕРІГАННЯ І ТРАНСПОРТУВАННЯ

### Зберігання

Зберігайте пристрій в сухому, чистому приміщенні. Очищайте пристрій після кожного використання.

### Тривале зберігання

Приміщення для зберігання повинно бути сухим і не заповишеним. Крім того, пристрій слід зберігати у не доступному для дітей місці. Можливі несправності на пристрої слід усувати перед встановленням машини на зберігання, щоб вона завжди знаходилася у стані готовності до експлуатації.

Перед зберіганням в умовах знижених температур обов'язково злийте воду з насоса та просушіть його. Для цього допускається ввімкнути мийку без води на кілька секунд.

### Транспортування

- Пристрій повинен транспортуватися в положенні, зазначеному на коробці.
- Під час навантажувально-розвантажувальних робіт не допускається піддавати пристрій ударним навантаженням.
- Пристрій повинен бути надійно закріпленим, щоб не допускати його переміщення всередині транспортного засобу.



## 11. ГАРАНТІЙНЕ ОБСЛУГОВУВАННЯ

Пристрої **INTERTOOL** проходять обов'язкову сертифікацію відповідно до Технічного Регламенту про безпеку машин і обладнання. Використання, техобслуговування та зберігання пристрою **INTERTOOL** повинні здійснюватися точно, як описано в цій інструкції з експлуатації.

### **Термін служби виробу складає 5 років.**

Після закінчення цього терміну виробник не несе відповідальності за безпечну роботу виробу, а також за заподіяння шкоди здоров'ю чи майну.

### **Гарантійний термін ремонту: 1 рік гарантії.**

Виробник не несе відповідальності за всі пошкодження та шкоду, викликані недотриманням вказівок щодо техніки безпеки, технічного обслуговування.

Це, в першу чергу, поширюється на:

- використання виробу не за призначенням;
- використання не допущених виробником мастильних матеріалів, бензину і моторного масла;
- технічні зміни виробу;
- непрямі збитки у результаті подальшого використання виробу з несправними деталями.

Усі роботи, наведені у розділі «Технічне обслуговування», повинні проводитися регулярно. Якщо користувач не може виконати ці роботи з техобслуговування сам, то слід звернутися до авторизованого сервісного центру для оформлення замовлення на виконання необхідних робіт. Список адрес Ви зможете знайти на нашому офіційному інтернет-сайті:

[www.intertool.ua](http://www.intertool.ua)

## 12. УСУНЕННЯ НЕСПРАВНОСТЕЙ

МОЖЛИВІ НЕСПРАВНОСТІ	МОЖЛИВІ ПРИЧИНИ	МЕТОДИ УСУНЕННЯ
Мийка включена в електромережу, але двигун не працює	Кабель живлення або вилка пошкоджені.	Зверніться до сервісного центру, замініть.
	Напруга в електромережі не відповідає 220 В/50 Гц.	Підключіть до відповідної напруги.
	Двигун перегрівся, спрацював тепловий захист.	Дайте двигуну охолонути близько 30 хвилин і знову включіть в електромережу.
Перепад тиску, пульсуючий струмінь	Висока температура подаваної рідини.	Використовуйте рідину з температурою не вище 40 °С.
	Слабкий потік води під час підключення до водопроводу.	Відрегулюйте потік води до потрібного об'єму.
	Немає герметичності в системі підвідних шлангів і шлангів високого тиску.	Замініть продріявлені шланги та ущільнювачі в системах підключення.
	Забруднений фільтр очищення води.	Розберіть і промийте фільтр.
	Забруднене вихідне сопло.	Очистіть сопло гаком (входить до комплекту поставки).
Мийка не набирає необхідний тиск	Забруднений фільтр.	Очистити фільтр.
	Слабкий потік води при підключенні до водопроводу.	Відрегулювати потік води до потрібного об'єму.
	Негерметична система.	Забезпечте герметичність
	Зношені пружини клапанів.	Зверніться до сервісного центру.
Миючий засіб не надходить до поверхні, яка обробляється	Забруднення у бачку для миючих засобів, кристалізація залишків миючих засобів.	Промивайте бачок для миючих засобів після кожного використання.
	Миючий засіб надто в'язкий.	Злийте миючий засіб, промийте бачок. Використовуйте миючий засіб, рекомендований заводом-виробником.
Підтікають пістолет і насадки	Пошкодження пістолета або насадок.	Замініть.

### 13. УТИЛІЗАЦІЯ ПРИСТРОЮ

- Пристрій, інструкцію з експлуатації та всі комплектуючі деталі слід зберігати протягом усього терміну експлуатації. Повинен бути забезпечений вільний доступ до всіх деталей і необхідної інформації для всіх користувачів пристрою.
- Цей пристрій та комплектуючі вузли виготовлені з безпечних для навколишнього середовища та здоров'я людини матеріалів і речовин.
- Тим не менш, для запобігання негативному впливу на навколишнє середовище після завершення використання пристрою або після закінчення терміну його служби чи у разі його непридатності для подальшої експлуатації пристрій підлягає здачі до приймальних пунктів з переробки металобрухту і пластмас.
- Утилізація пристрою та комплектуючих вузлів полягає в його повному розбиранні та подальшому сортуванні за видами матеріалів і речовин, для подальшого переплавляння чи використання для вторинної переробки.
- Після закінчення терміну служби пристрій повинен бути утилізований від-повідно до норм, правил і способів, діючих у місці утилізації побутових приладів.
- Утилізація пристрою повинна бути проведена без заподіяння екологічної шкоди навколишньому середовищу.
- Технічні рідини (паливо, масло) необхідно утилізувати окремо, відповідно до норм утилізації відпрацьованих нафтопродуктів, діючих у місці утилізації.
- Не виливайте відпрацьоване масло до каналізації чи на землю. Воно повинно зливатися в спеціальні ємності та відправлятися до пунктів збору і переробки відпрацьованих масел.



**INTERTOOL**.*ua*

инструмент в каждый дом

## **ОФИЦИАЛЬНЫЙ ДИЛЕР В УКРАИНЕ:**

[storgom.ua](https://storgom.ua)

### **ГРАФИК РАБОТЫ:**

Пн. – Пт.: с 8:30 по 18:30

Сб.: с 09:00 по 16:00

Вс.: с 10:00 по 16:00

### **КОНТАКТЫ:**

+38 (044) 360-46-77

+38 (066) 77-395-77

+38 (097) 77-236-77

+38 (093) 360-46-77

Детальное описание товара:

<https://storgom.ua/product/ochistitel-vysokogo-davleniia-intertool-dt-1504.html>

Другие товары: <https://storgom.ua/minimoiki.html>