



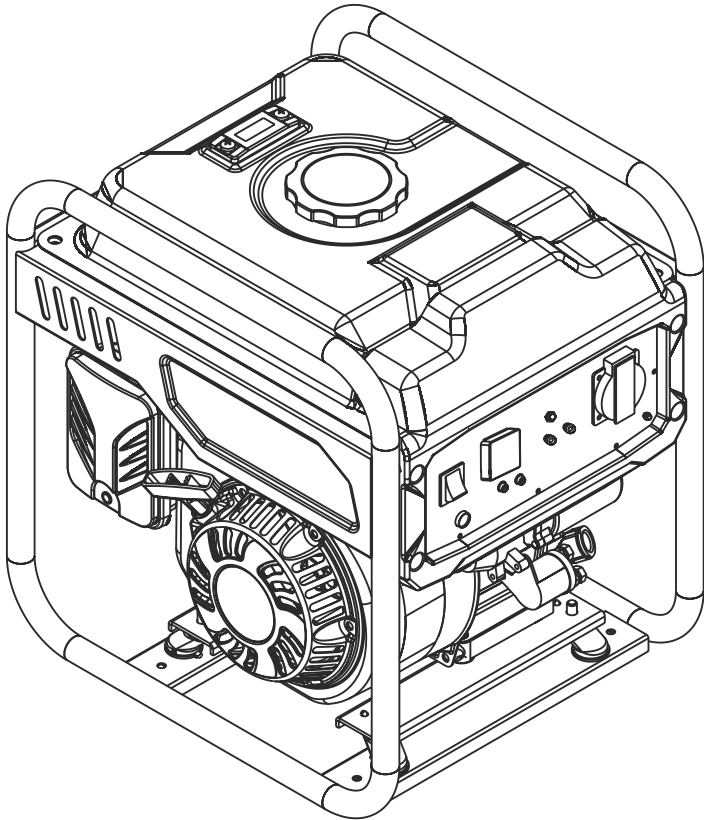
**SIGAM®**

# Генератор бензиновий інверторний

## Інструкція з експлуатації

артикули:

**5710721**  
**5710731**  
**5710741**  
**5710821**  
**5710831**  
**5710841**



# ЗМІСТ

<b>1. Загальний опис</b> .....	<b>3</b>
<b>2. Вузли генератора</b> .....	<b>4</b>
2.1. Генератори з баком 12 л (мал. 1, 2, 3) .....	<b>4</b>
2.2. Генератори з баком 7 л (мал. 4, 5, 6) .....	<b>5</b>
<b>3. Комплект поставки</b> .....	<b>5</b>
<b>4. Технічні характеристики</b> .....	<b>6</b>
<b>5. Вимоги безпеки</b> .....	<b>6</b>
<b>6. Експлуатація</b> .....	<b>7</b>
6.1. Підготовка до роботи .....	<b>7</b>
6.1. Робота .....	<b>9</b>
6.2. Поради щодо експлуатації .....	<b>9</b>
6.3. Вимкнення генератора .....	<b>11</b>
<b>7. Технічне обслуговування</b> .....	<b>11</b>
<b>8. Транспортування та зберігання</b> .....	<b>13</b>
<b>9. Можливі несправності та шляхи їх усунення</b> .....	<b>13</b>
<b>10. Утилізація</b> .....	<b>14</b>
<b>11. Гарантійні зобов'язання</b> .....	<b>14</b>
<b>12. Сервіс і технічна підтримка</b> .....	<b>15</b>
<b>13. Особливі відмітки з безпеки експлуатації виробу</b> .....	<b>15</b>

## ШАНОВНИЙ ПОКУПЕЦЬ!

Ми дякуємо вам за вибір виробів «Sigma». Перед експлуатацією генератора обов'язково ознайомтеся з цією інструкцією. Недотримання правил експлуатації і техніки безпеки може призвести до виходу з ладу генератора і заподіяти шкоду здоров'ю. Інструкція містить інформацію щодо експлуатації та технічного обслуговування генератора. Інструкція вважається невід'ємною частиною виробу і у випадку перепродажу повинна залишатися з виробом.

### Увага!

- › **Уважно прочитайте цю інструкцію з експлуатації перед тим, як починати роботу з генератором.**
- › **При роботі з обладнанням завжди керуйтеся вказівками з безпеки, що містяться в даній інструкції.**
- › **Категорично забороняється вносити зміни в конструкцію генератора.**
- › **У разі недотримання правил експлуатації генератора або внесення будь-яких змін у його конструкцію, обладнання не підлягає гарантійному ремонту.**

Генератор бензиновий ТМ «SIGMA» за своєю конструкцією та експлуатаційними характеристиками відповідає вимогам нормативних документів України, а саме:

- › Технічний регламент безпеки машин, затверджений Постановою КМУ № 62 від 30.01.2013р.;
- › Технічний регламент шумового випромінювання від обладнання, що використовується зовні приміщень, затверджений Постановою КМУ №1186 від 04.12.2019р.;
- › ДСТУ EN ISO 11806-1:2017 Сільськогосподарські і лісогосподарські машини. Вимоги безпеки і методи випробувань переносних приводних кусторізів і мотокос. Частина 1. Машини з вбудованим двигуном внутрішнього згоряння (EN ISO 11806-1:2011, IDT; ISO 11806-1:2011, IDT);
- › ДСТУ EN ISO 12100:2016 «Безпечність машин. Загальні принципи проектування. Оцінювання ризиків та зменшення ризиків» (EN ISO 12100:2010, IDT; ISO 12100:2010, IDT).



**Для запобігання можливості займання паливно-повітряної суміші та отримання опіків ЗАБОРОНЯЄТЬСЯ укладати свічку запалювання на паливний бак, карбюратор або ребра охолодження циліндра при продувці циліндра або перевірці працездатності свічки запалювання на іскроутворення. При перевірці рекомендується покласти свічку запалювання на підставку (раму) генератора, забезпечивши надійний контакт корпусу свічки запалювання з корпусом генератора.**



**Виробник залишає за собою право вносити зміни в конструкцію без додаткового узгодження і повідомлення.**



**Перед установкою необхідно уважно прочитати цю інструкцію і звернути увагу на запобіжні заходи і вказівки.**

## 1. ЗАГАЛЬНИЙ ОПИС

Генератори незамінні для безперебійної подачі електроенергії, як в домашніх умовах, так і для невеликих СТО, магазинів, кафе, дач, гаражів і т. д.

З цією метою фахівцями були розроблені побутові генератори, які досить компактні, зручні, і при цьому мають необхідну потужність. Генератор, наприклад, можна взяти з собою, якщо ви вирішили відправитися на кілька днів порибалити до озера. Компактний і малогабаритний, він не займе багато місця. Автономні генератори за видами застосовуваного палива поділяються на бензинові, газові і дизельні, а також двопаливні (бензин/газ, дизель/газ). Одним з важливих переваг усіх автономних генераторів для безперебійної подачі електричної енергії є те, що їх вартість менша, ніж у більш великих і габаритних генераторів.

Час роботи автономних генераторів становить до дванадцяти годин.

Термін служби виробу залежить від правильного дотримання інструкції з експлуатації, що додається до виробів.

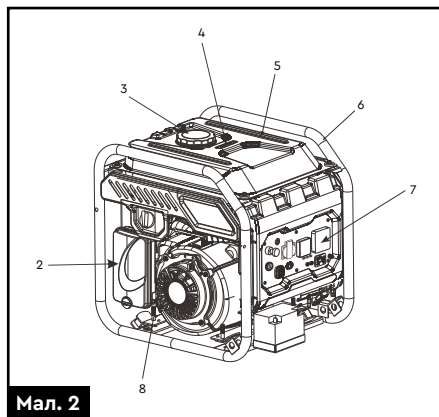
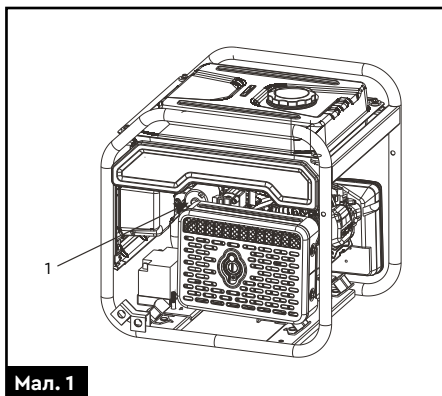
В якості двигуна для автономних генераторів найчастіше застосовується чотирьохтактний

двигун. Це поршневий двигун внутрішнього згорання, в якому робочий процес в кожному з циліндрів здійснюється за два оберти колінчастого вала, тобто за чотири ходи поршня (такти). За чередування роботи клапанів відповідає окремий газорозподільний механізм з приводом від колінчастого вала.

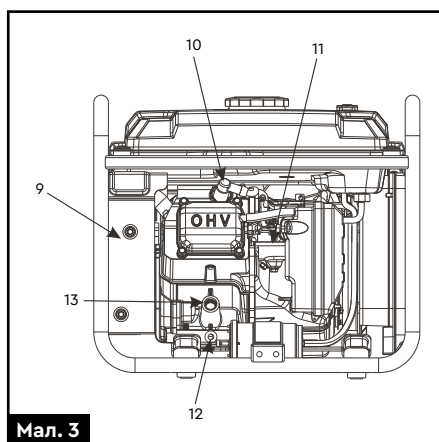
Чотиритактні бензинові двигуни управляються чистим бензином, але при цьому машинна олива заправляється в картер двигуна. Змащення кривошипно-шатунного механізму здійснюється подачею оливи з картера по спеціальним каналам з допомогою масляного насоса або на двигунах з маленьким робочим об'ємом – розбризкуванням.

## 2. ВУЗЛИ ГЕНЕРАТОРА

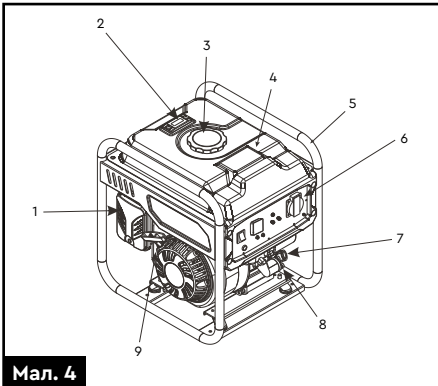
### 2.1. Генератори з баком 12 л (мал. 1, 2, 3)



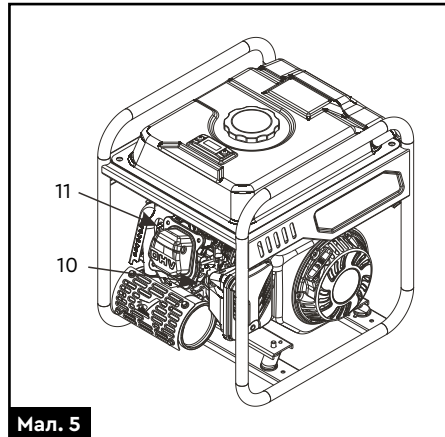
- |    |                                     |
|----|-------------------------------------|
| 1  | Модуль інвертора                    |
| 2  | Повітряний фільтр                   |
| 3  | Кришка паливного баку               |
| 4  | Індикатор рівня палива              |
| 5  | Паливний бак                        |
| 6  | Рама                                |
| 7  | Панель управління                   |
| 8  | Ручка кік-стартера                  |
| 9  | Глушник                             |
| 10 | Ковпачок свічки                     |
| 11 | Карбюратор                          |
| 12 | Зливна пробка масляного картеру     |
| 13 | Заливна горловина масляного картеру |



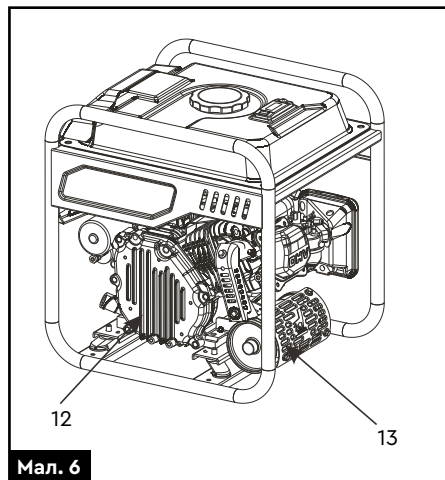
## 2.2. Генератори з баком 7 л (мал. 4, 5, 6)



Мал. 4



Мал. 5



Мал. 6

- |    |                                     |
|----|-------------------------------------|
| 1  | Повітряний фільтр                   |
| 2  | Індикатор рівня палива              |
| 3  | Кришка паливного баку               |
| 4  | Паливний бак                        |
| 5  | Рама                                |
| 6  | Панель управління                   |
| 7  | Заливна горловина масляного картера |
| 8  | Зливна пробка масляного картера     |
| 9  | Ручка кік-стартера                  |
| 10 | Карбюратор                          |
| 11 | Свічка накали                       |
| 12 | Модуль інвертора                    |
| 13 | Глушник                             |

## 3. КОМПЛЕКТ ПОСТАВКИ

Генератор	1 шт
Вилка штепсельна	2 шт
Інструкція з експлуатації	1 шт
Гарантійний талон	1 шт

## 4. ТЕХНІЧНІ ХАРАКТЕРИСТИКИ

Модель	5710721	5710731	5710741	5710821	5710831	5710841
Номинальна вихідна потужність, кВт	2.2	3.0	4.0	2.2	3.0	4.0
Максимальна вихідна потужність, кВт	2.5	3.5	4.5	2.5	3.5	4.5
Напруга змінного струму, В/ Частота, Гц	220/50					
Напруга постійного струму, В	12/8					
Потужність двигуна, к. с.	7	8	8	7	8	8
Робочий об'єм двигуна, куб.см	212	223	223	223	223	223
Паливо	Бензин					
Об'єм паливного баку, л	12	12	12	7	7	7
Об'єм масляного картера, л	0.6	0.6	0.6	0.6	0.6	0.6
Час безперервної роботи, ч	7	6	5	7	6	5
Система запуску	Ручна					
Рівень шуму, дБ	78					
Разміри, мм	530×450×550			450*370×470		
Вага, кг	24.5	26	27	25.5		

## 5. ВИМОГИ БЕЗПЕКИ

Вказівки щодо заходів безпеки захистять Вас від можливих наслідків, які можуть завдати шкоди Вам чи третім особам.



**Недотримання вимог інструкції може завдати серйозної шкоди здоров'ю або призвести до летального наслідку. Кожне попередження пояснює Вам можливу небезпеку, наслідки, які можуть виникнути, та дозволить уникнути або знизити ризик заподіяння шкоди.**

### Відповідальність користувача

- У разі екстреної ситуації користувач зобов'язаний зупинити роботу генератора.
- Користувач зобов'язаний знати всі функції управління генератором, вихідних роз'ємів і з'єднань.
- КАТЕГОРИЧНО ЗАБОРОНЕНО** допускати до роботи з генератором дітей та осіб, не ознайомлених з вимогами цієї інструкції.

### Загроза отруєння чадним газом

- При експлуатації генератора в обмеженому просторі або закритому приміщенні, повітря може містити небезпечну кількість чадних газів. Приміщення, в якому працює генератор, обов'язково має бути провітрюваним або обладнане припливно-витяжною вентиляцією.
- Відпрацьовані гази від роботи двигуна генератора містять отруйний чадний газ!
- Вдихання чадних газів може призвести до втрати свідомості, викликати важку форму отруєння і призвести до летального наслідку!

### Загроза ураження електричним струмом

Генератор виробляє електроенергію і при неправильній експлуатації може стати причиною серйозного ураження електричним струмом. Перевіряйте цілісність і справність всіх електричних компонентів на пульті управління перед кожним використанням генератора. Вологість може викликати збій або коротке замикання в електричних ланцю-

гах, що може призвести до ураження електричним струмом. Для під'єднання електричної системи генератора до електричної мережі споживача Ви повинні володіти відповідними знаннями та навичками або зверніться до кваліфікованого електрика. Ніколи не використовуйте пошкоджений електрокабель – це може призвести до ураження електричним струмом! При виявленні пошкоджень електрокабелю негайно замініть його!

### **Загроза пожежі або опіків**

При роботі генератора вихлопна система сильно нагрівається, що може викликати займання деяких матеріалів!

Щоб уникнути цього:

- › Використовуйте генератор на відстані не менше 3 метрів від будівель, стін або обладнання.
- › Зберігайте будь-які легкозаймисті матеріали і речовини на безпечній відстані від місця експлуатації генератора.
- › Не торкайтеся до вихлопної системи та двигуна генератора до повного їх охолодження. Двигун повинен охолонути перед тим, як генератор буде прибраний на зберігання в приміщення.
- › Паливо є легкозаймистою і вибухонебезпечною речовиною! Не паліть і не допускайте присутності відкритого полум'я та іскор в зоні заправки паливного бака або в місцях зберігання палива! Заправка паливного бака повинна відбуватися в добре провітрюваному приміщенні при вимкненому двигуні! Після заправки перевірте герметичність пробки паливного бака!
- › Пари палива легко спалахують! Якщо було випадково пролите паливо, то перед запуском генератора переконайтеся, що пролите паливо було повністю видалено.

### **НЕ НАМОТУЙТЕ ПУСКОВИЙ ШНУР НА РУКУ! В процесі роботи:**

- › Генератор повинен займати стійке горизонтальне положення.
- › Не допускайте попадання води на деталі двигуна і, особливо, на свічку запалювання.
- › Не торкайтеся до проводу високої напруги та наконечника (ковпачка) свічки запалювання, глушника, поверхонь двигуна.
- › Не залишайте працюючий двигун без нагляду.
- › Не працюйте з генератором в закритому (непровітрюваному) приміщенні.

### **Правила протипожежної безпеки під час роботи з паливно-мастильними матеріалами**

- › Не допускайте попадання займистих речовин на деталі глушника, циліндра двигуна;
- › Негайно видаляйте сліди пролитих паливно-мастильних матеріалів.
- › Не заправляйте паливний бак генератора при працюючому двигуні!
- › Забороняється самостійно змінювати конструкцію паливної системи двигуна!

Регулярно проводьте всі необхідні перевірки і обслуговування генератора!

Тримайте генератор в чистоті і періодично очищайте його від проникаючих вологи та пилу!



**Дана інструкція важлива сама по собі, але, тим не менш, вона не може врахувати всіх можливих випадків, які можуть виникнути в реальних умовах! У таких випадках слід керуватися загальноприйнятими правилами техніки безпеки, бути уважним і акуратним!**

## **6. ЕКСПЛУАТАЦІЯ**

### **6.1. Підготовка до роботи**



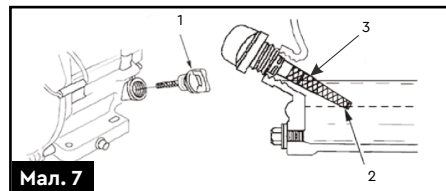
**Генератори поставляються заводом виробником без бензину та моторної оливи.**

Перед запуском слід перевірити рівень оливи в картері двигуна і наявність палива в паливному баку.

Пам'ятайте, що олива – це головний фактор, від якого залежить термін служби ДВЗ вашого генератора. Неякісна олива призведе до пошкодження двигуна і його передчасного виходу з ладу.

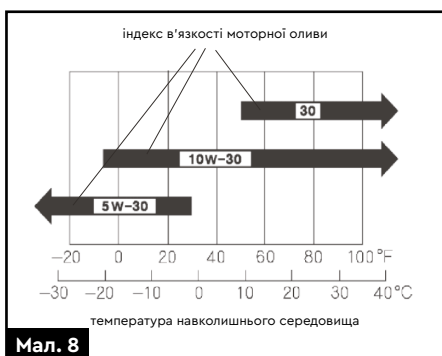
#### **Перевірка рівня оливи в генераторі (мал. 7)**

1. Відкрутіть шуп для перевірки рівня оливи (1), вийміть його з гнізда і протріть насухо.



**Мал. 7**

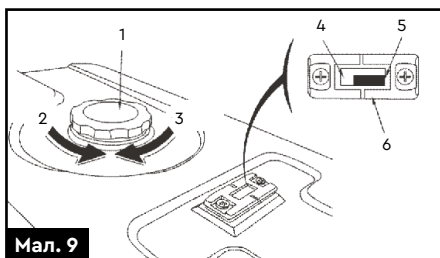
2. Вставте щуп для виміру рівня **(1)** в гніздо, але не закручуйте його, витягніть щуп, перевірте рівень оливи візуально (за наявності крапель оливи на щупі).
3. Якщо рівень оливи низький **(2)**, то заповніть картер двигуна рекомендованим типом оливи, поки його рівень не наблизиться до позначки **(3)**. Картер вміщує 650–700 мл оливи (пам'ятайте, що генератор при цьому повинен стояти на рівній поверхні).
4. Встановіть щуп **(1)** в гніздо і закрутіть його. Рекомендована олива – **SAE 10W-30**. Підбирайте тип оливи **(мал. 8)** в залежності від області застосування та пори року.



**Генератор обладнаний системою аварійного відключення ДВЗ при низькому рівні оливи. Це дозволить уникнути пошкодження двигуна при недостатній кількості масла в картері ДВЗ. Система автоматично зупинить двигун безпосередньо перед тим, як рівень моторної оливи в картері ДВЗ наблизиться до мінімальної позначки.**

### Заправка паливного баку (мал. 9)

1. Переконайтеся, що генератор встановлений на рівній горизонтальній поверхні.



2. Відкрутіть кришку паливного баку **(1)** і відкладіть її в сторону (кришка може туго відкручуватися через розрідження в паливному баку).
3. Повільно залийте бензин в паливний бак, будьте обережні і не переповнюйте паливний бак.
4. Показник рівня палива у верхній частині паливного баку **(6)** показує кількість палива, що залишився в паливному баку **(4)(5)**.
5. Встановіть кришку паливного баку на місце, закрутіть «від руки».
6. При необхідності, протріть надлишки пролитого бензину сухою ганчіркою.



**Бензин може збільшуватися в об'ємі, тому не заливайте паливо понад норми.**

### Важливо:

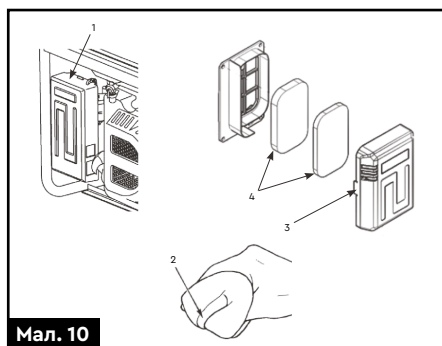
- › Використовуйте лише чистий бензин.
- › Не допускайте попадання в паливний бак бруду та води.
- › Після тривалого зберігання бензину в баку, можливі ускладнення при запуску ДВЗ генератора, тому ніколи не зберігайте генератор протягом тривалого часу з бензином в паливному баку.



**Не переливайте бензин вище максимального рівня! Не використовуйте генератор без сітчастого фільтра паливного баку!**

### Перевірка стану повітряного фільтра (мал. 10)

1. Зніміть кришку повітряного фільтра **(3)**, будьте уважні, не допускайте попадання бруду в основу та в середину корпусу повітряного фільтра.
2. Витягніть повітряний фільтр з корпусу **(1)**.





3. Перевірте стан фільтруючого елемента **(2)(4)**, у разі необхідності, очистіть або замініть його.



**Заборонено, навіть короткочасно, запускати двигун без встановленого повітряного фільтру!**

### 6.1. Робота

Перед запуском генератора Вам необхідно провести всі роботи по заземленню генератора для уникнення ураження електричним струмом під час його експлуатації.

Для облаштування заземлення Вам необхідно використовувати один з наступних типів заземлювачів:

- › металевий стрижень діаметром не менше 15 мм, довжиною не менше 1500 мм;
- › металеву трубу зовнішнім діаметром не менше 50 мм, довжиною не менше 1500 мм;
- › лист оцинкованого заліза розміром не менше 1000x500 мм.

Заземлювач повинен бути занурений у землю до вологих шарів ґрунту. Заземлювач необхідно обладнати затиском або іншим пристроєм, що забезпечує надійне контактне з'єднання проводу заземлення з заземлювачем. Протилежний кінець дроту з'єднується з клемою заземлення генератора. Опір контуру заземлення має бути не більше 4 Ом, контур заземлення повинен розташовуватися в безпосередній близькості від генератора. Категорично забороняється, при установці генератора на об'єктах, що не мають контура заземлення, в якості заземлювачів використовувати:

- › металеві труби системи водопостачання, каналізації;
- › металеві каркаси будівель, що мають з'єднання із землею;
- › трубопроводи для перекачування горючих і вибухонебезпечних газів і рідин.

У всіх випадках роботи по заземленню повинні проводитися кваліфікованими фахівцями.

#### Ручний запуск генератора

1. Перевірте, щоб до генератора не були підключені споживачі (електричні пристрої), які можуть ускладнити запуск генератора.
2. Перевірте правильність контуру заземлення генератора.
3. Відкрийте паливний кран.
4. Закрийте повітряну заслінку.

5. Встановіть тумблер включення/вимикання системи запалювання ДВЗ генератора в положення «ВКЛ».
6. Повільно витягніть шнур кик-стартера до тих пір, поки не відчуєте легкий опір. Потім смикніть його для запуску двигуна. Обережно відпустіть шнур. Ніколи не допускайте різкого повернення шнура.
7. Після того, як двигун буде запущений і пропрацює протягом 1 хвилини, встановіть важіль керування повітряною заслінкою приблизно наполовину ходу в бік початкової позиції.
8. Почекайте близько 30 секунд, і після цього перемістіть важіль керування повітряною заслінкою до положення «Відкрито» (тобто в початкову позицію).

### 6.2. Поради щодо експлуатації



**Підключення генератора для резервного електропостачання до електричної мережі повинно проводитися кваліфікованим фахівцем.**

**Підключення генератора до електроприладів здійснюється через блок захисту від перенапруги або стабілізатор змінного струму. Категорично забороняється використовувати генератор без заземлення.**

#### Обкатка

Одним з головних моментів експлуатації генератора є обкатка нового двигуна. Від правильності проведення обкатки залежить термін експлуатації двигуна.

#### Процедура обкатки двигуна

- Обкатку необхідно проводити тільки на бензині.
- › Запустіть двигун і дайте йому прогрітися. Прогрітий двигун повинен пропрацювати 10 хв. Вимкніть двигун і дайте йому охолонути. Таку процедуру слід повторити 5 разів.
  - › Після виконання даної процедури дайте попрацювати двигуну протягом 1 години без навантаження. Вимкніть двигун, дайте йому охолонути.
  - › Перші 25 годин роботи генератор повинен мати навантаження не більше 50%. Роботу слід здійснювати поетапно, даючи двигуну охолонути.

Кожен етап роботи не повинен перевищувати 3 годин роботи.

Після напрацювання 25 годин слід змінити оливу. Рекомендується зробити додаткову промивку: залити таку ж моторну оливу і дати

попрацювати двигуну 10 хвилин. Промивну оливу злити і залити нову оливу. Моторну оливу для промивання слід підбирати виходячи з температури навколишнього середовища.

Після того, як генератор пропрацює протягом декількох хвилин, до нього можна підключати електричні пристрої.

### Мережа змінного струму

Ви можете підключити електричні пристрої, які працюють від мережі змінного струму у відповідності з їх вимогами по напрузі. Номінальна потужність відповідає потужності, яку генератор може безперервно виробляти. Максимальна потужність відповідає потужності, яку генератор може видавати протягом короткого періоду часу. Для багатьох електричних пристроїв, наприклад, холодильника, потрібні короткі імпульси додаткової потужності (на додаток до номінальної потужності) для зупинки і запуску мотора. Максимальна потужність генератора забезпечує, таким чином, ці додаткові вимоги.

Загальні вимоги до номінальної потужності підключених електричних пристроїв не повинні перевищувати номінальну потужність самого генератора. Для розрахунку вимог до загальної потужності електричних пристроїв, які ви хочете підключити до генератора, знайдіть номінальну потужність кожного пристрою. Це значення повинно бути вказано на самому пристрої або в його інструкції. Якщо Ви не можете знайти значення номінальної потужності, можна розрахувати її за наступною формулою:

$$Вт = В \times А$$

де:

**В** – напруга;

**А** – сила струму.

Після обчислення номінальної потужності кожного електричного пристрою, складіть ці значення, щоб отримати загальне значення номінальної потужності, яку Ви хочете отримати від генератора.

Після визначення електричних пристроїв, які будуть підключені до генератора, виконайте наступну процедуру:

- › Підключіть кожний електричний пристрій (пристрій повинен бути вимкнено).

Примітка: Перевірте, щоб пристрої були підключені до потрібних розеток: 220В, однофазна, 50Гц.

- › Переведіть автоматичний переривач ланцюга 220В в положення «ВКЛ».
- › Вмикайте електричні пристрої, підключені послідовно, починаючи з пристрою з самими великими вимогами по номінальній потужності мережі.



**Генератор може працювати з максимальною потужністю тільки протягом короткого часу!**

### Мережа постійного струму

Щоб під'єднати акумуляторні кабелі, виконайте наступні дії:

1. Від'єднайте (-) мінусову клему акумулятора транспортного засобу.
2. Під'єднайте плюсовий (+) акумуляторний кабель до плюсової (+) клеми акумулятора транспортного засобу.
3. Під'єднайте інший кінець плюсового (+) акумуляторного кабелю до плюсової (+) клеми генератора.
4. Під'єднайте мінусовий (-) акумуляторний кабель до мінусової (-) клеми акумулятора транспортного засобу.
5. Під'єднайте інший кінець мінусового (-) акумуляторного кабелю до мінусової (-) клеми генератора.
6. Запустіть генератор.

Щоб від'єднати акумуляторні кабелі, виконайте наступні дії:

1. Вимкніть генератор.
2. Від'єднайте мінусовий (-) акумуляторний кабель від мінусової (-) клеми генератора.
3. Від'єднайте інший кінець мінусового (-) акумуляторного кабелю від мінусової (-) клеми акумулятора транспортного засобу.
4. Від'єднайте плюсовий (+) акумуляторний кабель від плюсової (+) клеми генератора.
5. Від'єднайте інший кінець плюсового (+) акумуляторного кабелю від плюсової (+) клеми акумулятора транспортного засобу.



**Клеми постійного струму призначені тільки для зарядки акумуляторів 12В автомобільного типу. Не підключайте до цих клем ніякі інші пристрої. Ніколи не намагайтеся запускати двигун автомобіля за допомогою генератора.**

### 6.3. Вимкнення генератора

1. Вимкніть всі підключені електричні пристрої, відключіть їх від генератора.
2. Встановіть автоматичний переривач 220В в положення «Вимкнено».
3. Дайте генератору попрацювати протягом декількох хвилин після відключення всіх електричних пристроїв. Це допоможе стабілізувати температуру генератора.
4. Встановіть кнопку вимкнення генератора в положення «Вимкнено».
5. Закрийте паливний кран.

## 7. ТЕХНІЧНЕ ОБСЛУГОВУВАННЯ

	Перед кожним використанням	Перший місяць чи 25 годин	Кожні 3 місяця чи 50 годин	Кожні 6 місяців чи 100 годин роботи	Кожен рік чи 300 годин
Перевірка оливи	X				
Заміна оливи		X		X	
Перевірка повітряного фільтру	X				
Заміна повітряного фільтру					X
Чистка або заміна свічки запалювання			X		
Перевірка паливної системи	Кожні два роки, при необхідності, проводити частіше				

Належне технічне обслуговування генератора дозволить продовжити термін його служби.

Якщо Ваш генератор працює в умовах високої температури або великого навантаження, необхідно міняти оливу кожні 25 годин.

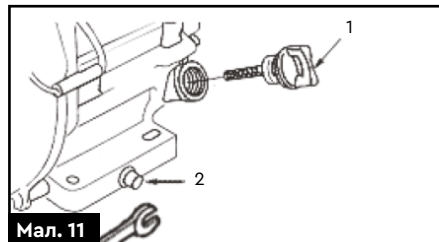
Якщо Ваш генератор часто працює в запиленому приміщенні, то повітряний фільтр необхідно замінювати кожні 10 годин.

#### Заміна моторної оливи (мал. 11)

Необхідно перевіряти рівень оливи в генераторі у відповідності з графіком технічного обслуговування. При пониженому рівні оливи, необхідно додати її для забезпечення нормальної роботи генератора. При забрудненні оливи водою або брудом, необхідно злити її з картера двигуна.

У цьому випадку для зливу оливи виконайте наступні кроки (мал. 11):

1. Помістіть ємність під генератором для зливу оливи.
2. За допомогою гайкового ключа, відкрутіть зливну пробку (2), розташовану на картері двигуна. Дайте оліві стекти з генератора.
3. Встановіть на місце кришку зливного отвору (1) і затягніть її гайковим ключем.



Мал. 11

Для додавання оливи виконайте наступні кроки:

1. Переконайтеся, що генератор встановлений на рівній поверхні.
2. Відкрутіть кришку масляного фільтра і вимірювального шупа з двигуна.
3. За допомогою воронки залийте в картер двигуна моторну оливу.

Рекомендується використовувати оливу **SAE 10W30**. Після заповнення рівень оливи повинен бути близький до верхньої частини маслосалонної горловини.

### Чистка повітряного фільтра

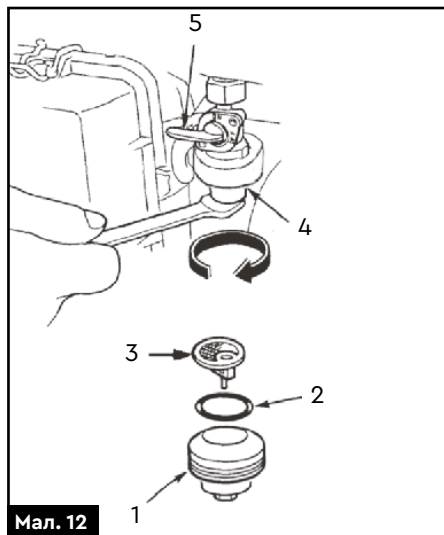
Відкрийте кришку повітряного фільтра і витягніть фільтруючий елемент. Перевірте фільтруючий елемент. Якщо елемент повітряного фільтра брудний його необхідно почистити. Промийте фільтруючий елемент повітряного фільтра в теплій воді, мильному розчині або розчині побутового миючого засобу, ретельно обполосніть, потім опустіть його на кілька секунд в моторну оливу і віджміть. Встановіть фільтруючий елемент на місце.

### Чистка паливного фільтра (мал. 12)

Паливний фільтр розташовується під паливним клапаном. Він допомагає фільтрувати бруд і воду з палива перед його подачею в двигун.

Для очищення паливного фільтра виконайте наступні кроки:

1. Закрийте паливний клапан (5).



Мал. 12

2. Викрутіть паливний фільтр (4) паливного клапана за допомогою гайкового ключа. Поверніть паливний клапан вперед, щоб відкрутити.
3. Очистіть фільтр від всіх включень. Використовуйте м'яку щітку або тканину.
4. Встановіть на місце паливний фільтр.

### Технічне обслуговування свічки запалювання

Свічка запалювання є важливим пристроєм для забезпечення правильної роботи двигуна. Свічка запалювання повинна бути цілою, без нагару і мати правильний зазор. Для перевірки свічки запалювання виконайте наступні дії:

1. Зніміть ковпачок свічки запалювання.
2. Видаліть бруд з свічки запалювання.
3. Свічковим ключем викрутіть свічку запалювання.
4. Огляньте свічку запалювання, очистіть свічку запалювання дротяною щіткою.
5. Якщо ізоляційний матеріал свічки запалювання тріснув або відколовся – негайно замініть свічку запалювання.
6. Виміряйте зазор між електродами свічки запалювання, який повинен бути 0,7–0,8 мм, при необхідності відрегулюйте необхідний зазор.
7. Встановіть свічку запалювання в зворотному порядку.
8. Після того, як встановили і закрутили свічку запалювання «від руки», за допомогою свічкового ключа докрутіть нову свічку на пів-оберта.

### Злив бензину з паливного бака

Перед тривалим зберіганням генератора необхідно повністю злити з нього паливо. Щоб злити бензин з генератора:

1. Закрийте паливний клапан.
2. Зніміть паливний фільтр.
3. Злийте з фільтра залишки палива.
4. Встановіть під генератором ємність і відкрийте паливний клапан.
5. Злийте бензин з генератора.
6. Закрийте паливний клапан.
7. Встановіть на місце паливний фільтр.

**ПОПЕРЕДЖЕННЯ:** Не тримайте паливо в баку протягом декількох сезонів.

## 8. ТРАНСПОРТУВАННЯ ТА ЗБЕРІГАННЯ

### Транспортування

- › Заборонено переносити і транспортувати генератор із запущеним двигуном.
- › Транспортування генератора допускається всіма видами транспорту, які забезпечують його збереження відповідно до загальних правил перевезень.
- › Подбайте про те, щоб не пошкодити виріб під час транспортування. Не розміщуйте важкі предмети на генераторі.
- › Щоб уникнути течі палива, перш ніж транспортувати генератор, зливайте паливо з паливного баку.
- › Під час вантажно-розвантажувальних робіт і транспортування генератор не повинен піддаватись ударам і впливу атмосферних опадів.

- › Розміщення і кріплення виробу у транспортних засобах повинні забезпечувати стійке положення генератора і відсутність можливості його переміщення під час транспортування.
- › Допустимі умови транспортування генератора: температура навколишнього повітря від -15°C до +55°C, відносна вологість повітря до 90%.

### Зберігання

- › Зберігання виробу рекомендується в приміщеннях, яке добре провітрюється, при температурі від -15°C до +55°C і відносній вологості повітря не більше 90%.
- › Забороняється зберігати виріб в одному приміщенні з горючими речовинами, кислотами, лугами, мінеральними добривами та іншими агресивними речовинами.

## 9. МОЖЛИВІ НЕСПРАВНОСТІ ТА ШЛЯХИ ЇХ УСУНЕННЯ

Несправність	Причина	Спосіб усунення
Двигун не запускається	Кнопка включення генератора вимкнена	Увімкніть кнопку включення генератора
	Паливний клапан закритий	Відкрийте паливний клапан
	Відкритий важіль повітряної заслінки	Закрийте важіль повітряної заслінки
	Немає палива в баку	Залийте паливо в бак
	У двигуні знаходиться брудне або старе паливо	Замініть паливо в баку
	Брудна або пошкоджена свічка запалювання	Почистіть або замініть свічку запалювання
	Низький рівень оливи	Додайте або замініть оливу в картері
	Повітряний фільтр забруднений	Почистіть або замініть фільтруючий елемент
	Повітряний фільтр мокрий	Висушіть або замініть фільтруючий елемент
	Забруднений карбюратор	Почистіть карбюратор
Забруднений паливопровід	Почистіть паливопровід	

Несправність	Причина	Спосіб усунення
Недостатня потужність двигуна	Невідповідна свічка запалювання	Замініть свічку запалювання
	Свічка запалювання відпрацювала свій ресурс	Замініть свічку запалювання
	Погана подача палива	Перевірте, при необхідності почистіть паливну систему
Двигун зупиняється під час роботи генератора	Збільшення потужності чи кількості споживання	Зменшення кількості споживачів чи потужності споживання
Не виробляється електричний струм	Вийшла з ладу розетка	Зверніться до сервісного центру
	Відпрацювали свій ресурс щітки генератора	Зверніться до сервісного центру
	Статор або ротор вийшли з ладу	Зверніться до сервісного центру
Нестабільна робота, немає контролю над генератором	Висока вібрація генератора (зношилися демпферні опори)	Замініть демпферні опори
	Генератор працює ривками (перевантаження)	Знизьте навантаження, вимкніть споживачів електроенергії які перевищують потужність генератора
	Вийшов з ладу генератор	Зверніться до сервісного центру

## 10. УТИЛІЗАЦІЯ

Генератор, що був виведений з експлуатації, підлягає окремому зберіганню та утилізації відповідно до природоохоронного законодавства.

Мастило та залишки палива, підлягають окремому зберіганню та утилізації відповідно до природоохоронного законодавства.

Не викидайте виріб і відпрацьовані рідини (мастило і паливо) разом з побутовими відходами!

Звертайтеся до спеціалізованих організацій, що займаються збором сировини для подальшої вторинної переробки.

## 11. ГАРАНТІЙНІ ЗОБОВ'ЯЗАННЯ

Гарантійний термін експлуатації генератора – 12 місяців з дня продажу. Всі роботи по ремонту повинні виконуватися тільки фахівцями авторизованого сервісного центру компанії, що надає гарантію на виріб.

Гарантійний термін обчислюється з дня продажу виробу покупцеві. Гарантія поширюється на всі види виробничих і конструктивних дефектів.

Умови гарантії не поширюються на пошкодження, що виникли в результаті недотримання правил експлуатації, удару або падіння, самостійного ремонту, зміни конструкції пристрою, регулювання, неправильного підключення. Інша інформація щодо умов гарантійного обслуговування зазначена в гарантійному талоні, що йде в комплекті з виробом.

## 12. СЕРВІС І ТЕХНІЧНА ПІДТРИМКА

Ця інструкція з експлуатації містить мінімально необхідні відомості для використання виробу. Виробник вправі вносити в конструкцію та інструкцію удосконалення, що не змінюють правила та умови експлуатації.

Всі питання, пропозиції і зауваження щодо інформації, наведеної в цій інструкції та ті, що стосуються роботи тримера, а саме експлуатації, технічного обслуговування, ремонту можна задати працівникам Сервісного центру в Україні:

**Сервісний Центр у м. Харків**

Телефони: +38 (099) 663 94 83

+38 (067) 740 91 02

+38 (066) 799 13 46 (Viber)

Ознайомитися з адресами Сервісних центрів в інших містах України, можна на сайті Уповноваженого представника в Україні:

[sigma.ua/servis/](http://sigma.ua/servis/)

Ознайомитися з правилами здачі виробу на гарантійне чи сервісне обслуговування можна на сайті за адресою: [sigma.ua/priem-izdelyi-servisnym-tsentrom/](http://sigma.ua/priem-izdelyi-servisnym-tsentrom/)

Перевірити статус ремонту виробу можна на сайті за адресою: [sigma.ua/servis/](http://sigma.ua/servis/)

## 13. ОСОБЛИВІ ВІДМІТКИ З БЕЗПЕКИ ЕКСПЛУАТАЦІЇ ВИРОБУ



Даний символ, підкреслює важливість правил техніки безпеки, означає «увага», «обережно», «попередження» або «небезпечно». Нехтування даним попередженням може стати причиною нещасного випадку для користувача або інших осіб. Щоб уникнути ризиків травмування, пожежі або ураження електричним струмом завжди дотримуйтеся наведених вказівок.



Уважно прочитайте інструкцію з експлуатації перед початком роботи з виробом.



Не змінюйте конструкцію інструменту! Ремонт виробу проводьте тільки в сервісному центрі.



Корпус редуктора, катер двигуна і глушник нагріваються під час роботи. Не торкайтесь до гарячих поверхонь!

### Інші знаки:



Не викидати! Здати в спеціальний пункт прийому.



Вказує на відповідність продукту українським технічним регламентам і державним стандартам.

## **ОФИЦИАЛЬНЫЙ ДИЛЕР В УКРАИНЕ:**

[storgom.ua](http://storgom.ua)

### **ГРАФИК РАБОТЫ:**

Пн. – Пт.: с 8:30 по 18:30

Сб.: с 09:00 по 16:00

Вс.: с 10:00 по 16:00

### **КОНТАКТЫ:**

+38 (044) 360-46-77

+38 (066) 77-395-77

+38 (097) 77-236-77

+38 (093) 360-46-77

Детальное описание товара:

<https://storgom.ua/product/sigma-190225.html>

Другие товары: <https://storgom.ua/inventornye-generatory.html>