

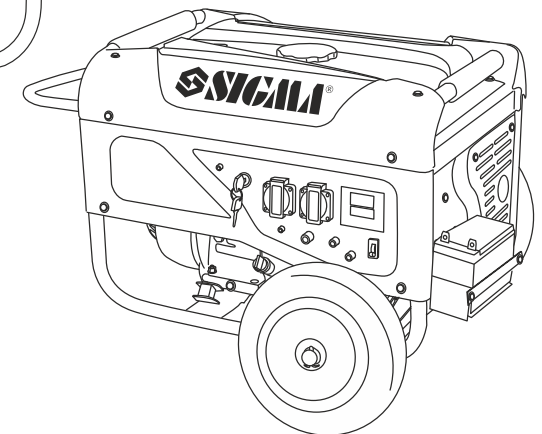
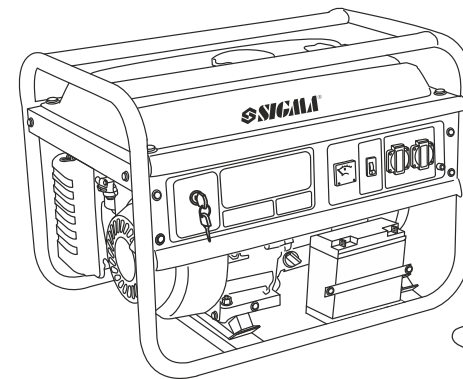
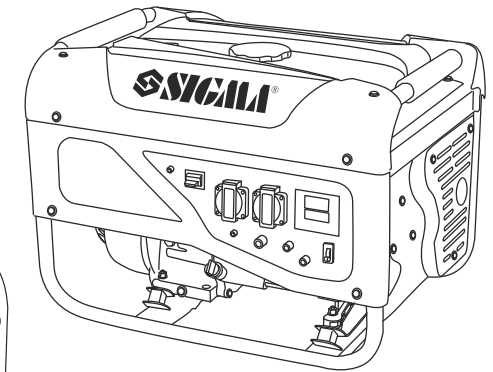
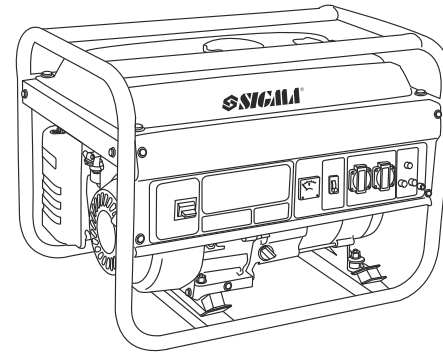
Генераторы бензиновые
Генераторы комбинированные

Инструкция по эксплуатации
Інструкція з експлуатації



www.sigma.ua

5710201
5710221
5710261
5710301
5710311



5710341
5710521
5710621
5711221
5711321

СОДЕРЖАНИЕ

1. Применение	2
2. Технические данные	3
3. Комплектация	4
4. Меры предосторожности	4
5. Узлы генератора	7
6. Подготовка генератора к работе	9
7. Запуск генератора	13
8. Эксплуатация генератора	14
9. Выключение генератора	16
10. Техническое обслуживание и уход за генератором	16
11. Возможные неисправности и способы их устранения	19
12. Правила хранения генератора	20
13. Гарантия производителя	21
14. Дополнительные комплектующие	21

УВАЖАЕМЫЙ ПОКУПАТЕЛЬ!

Мы благодарим Вас за выбор изделий «Sigma». Перед эксплуатацией генератора обязательно ознакомьтесь с данной инструкцией. Несоблюдение правил эксплуатации и техники безопасности может привести к выходу из строя генератора и причинить вред здоровью.

Руководство содержит информацию по эксплуатации и техническому обслуживанию генератора. Руководство считается неотъемлемой частью изделия и в случае перепродажи должно оставаться с изделием.

КАТЕГОРИЧЕСКИ ЗАПРЕЩАЕТСЯ:

- работа генератора в закрытом непрветриваемом помещении во избежание отравления выхлопными газами от работы двигателя внутреннего сгорания (ДВС);
- заправлять топливный бак топливом при работающем двигателе;
- работать вблизи открытого огня;
- накрывать генератор тканью или пластмассовым кожухом, так как для работы двигателя (ДВС) необходимо наличие свободного доступа воздуха;
- подключать генератор к какому-либо промышленному источнику электроэнергии.

Для предотвращения возможности воспламенения топливно-воздушной смеси и получения ожогов ЗАПРЕЩАЕТСЯ укладывать свечу зажигания на топливный бак, карбюратор или рубашку охлаждения цилиндра при продувке цилиндра или проверке работоспособности свечи зажигания на искрообразование. При проверке рекомендуется положить свечу зажигания на подставку (раму) генератора, обеспечив надежный контакт корпуса свечи зажигания с корпусом генератора.

1. Применение

Генераторы незаменимы для бесперебойной подачи электроэнергии как в домашних условиях, так и для небольших СТО, магазинов, кафе, дач, гаражей и т. д..

Для этих целей специалистами были разработаны бытовые генераторы, которые достаточно компактны, удобны и при этом обладают необходимой мощностью. Генератор, например, можно взять с собой, если вы решили отправиться на несколько дней порыбачить к озеру. Компактный и малогабаритный, он не займет много места.

Автономные генераторы по видам применяемого топлива подразделяются на бензиновые, газовые и дизельные, а также двухтопливные (бензин/газ, дизель/газ). Одним из важных преимуществ всех автономных генераторов для бесперебойной подачи электрической энергии является то, что их стоимость меньше, чем у более крупных и габаритных генераторов.

Время работы автономных генераторов составляет до двенадцати часов.

Срок службы изделия зависит от правильного соблюдения инструкции по эксплуатации, прилагаемой к изделиям.

В качестве привода для автономных генераторов чаще всего применяется четырёхтактный двигатель. Это поршневой двигатель внутреннего сгорания, в котором рабочий процесс в каждом из цилиндров совершается за два оборота коленчатого вала, то есть за четыре хода поршня (такта). Чередованием работы клапанов управляет отдельный газораспределительный механизм с приводом от коленчатого вала.

Четырёхтактные бензиновые двигатели заправляются чистым бензином, но при этом машинное масло заправляется в картер двигателя. Смазка кривошипно-шатунного механизма осуществляется подачей масла из картера по специальным каналам с помощью масляного насоса или на двигателях с маленьким рабочим объёмом – разбрызгиванием.

2. Технические данные

Модель	5710201	5710221	5710521	5710261	5710301	5710311	5710621	5710341	5711221	5711321
Номинальная выходная мощность, кВт	2.0	2.5	2.8	3.2	5.0	5.0	5.0	6.0	2.5	5.0
Максимальная выходная мощность, кВт	2.2	2.8		3.5	5.5	5.5	5.5	6.5	2.8	5.5
Напряжение переменного тока, В/Частота, Гц	220/50									
Напряжение постоянного тока, В/А	12/8.3									
Мощность двигателя, кВт	4.0	4.8		6.6	9.6	9.6	9.6	11.0	4.8	9.6
Мощность двигателя, л.с.	5.5	6.5		9.0	13.0	13.0	13.0	15.0	6.5	13.0
Рабочий объём двигателя, куб.см	163	196		270	389	389	389	420	196	389
Топливо	бензин									
Объём топливного бака, л	15	15		25	25	25	25	25	15	25
Расход топлива, г/кВт*ч	360	360		313	313	313	313	313	360	313
Объём масляного картера, л	0.6	0.6		1.1	1.1	1.1	1.1	1.1	0.6	1.1
Время непрерывной работы, ч	12	12		12	10	10	10	8	12	10
Система запуска	ручная									
Уровень шума, дБ	65	67		72	74	74	74	78	67	74
Размеры, мм	605x435x450			695x525x545		695x525x545		605x435x450		695x525x545
Вес, кг	40	43		75	82	82	82	85	43	82
	ручная / электрозапуск									

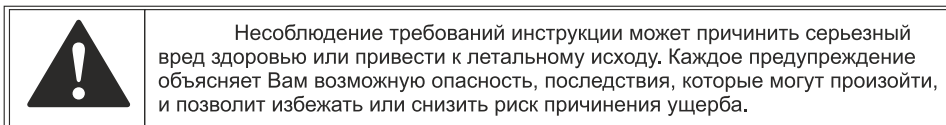
3. Комплектация

Генератор - 1 шт.
 Вилка штепсельная - 2 шт. (для модели 5710201 - 1 шт.)
 Свечной ключ - 1 шт.
 Инструкция по эксплуатации - 1 шт.
 Гарантийный талон - 1 шт.

Только для модели 5710621:
 Колеса - 2 шт.
 Ручки - 2 шт.

4. Меры предосторожности

Указания по мерам безопасности предохранят вас от возможных последствий, которые могут причинить вред Вам или третьим лицам.



Ответственность пользователя.

- В случае экстренной ситуации пользователь обязан прекратить работу генератора.
- Пользователь обязан знать все функции управления генератором, выходных разъемов и соединений.
- Пользователю КАТЕГОРИЧЕСКИ ЗАПРЕЩЕНО допускать к работе с генератором детей и третьих лиц, не ознакомленных с требованиями настоящей инструкции.

Угроза отравления угарным газом.

- При эксплуатации генератора в ограниченном пространстве или закрытом помещении воздух может содержать опасное количество выхлопных газов. Помещение, в котором работает генератор, обязательно должно быть проветриваемым или оборудовано приточно-вытяжной вентиляцией.
- Выхлопные газы от работы двигателя генератора содержат ядовитый угарный газ!
- Вдыхание выхлопных газов может вызвать потерю сознания, тяжелую форму отравления и привести к летальному исходу!

Угроза поражения электрическим током.

Генератор производит электроэнергию и при неправильной эксплуатации может стать причиной серьезного поражения электрическим током. Проверяйте целостность и исправность всех электрических компонентов на пульте управления перед каждым использованием генератора. Влажность может вызвать сбой или короткое замыкание в электрических цепях, что может привести к поражению электрическим током. Для подсоединения электрической системы генератора с потребителями Вы должны обладать соответствующими знаниями и навыками или обратитесь к квалифицированному электрику. Никогда не используйте поврежденный электрокабель - это может привести к утечке электричества и поражению электрическим током! При обнаружении повреждений на электрокабеле немедленно замените его!

Угроза пожара или ожогов.

- При работе генератора выхлопная система сильно нагревается, что может вызвать воспламенение некоторых материалов!

Во избежание этого:

- используйте генератор на расстоянии не менее трех метров от построек, стен или оборудования;
- храните любые легковоспламеняющиеся материалы и вещества вдали от места эксплуатации генератора.

- Не прикасайтесь к выхлопной системе и двигателю установки до полного их остывания. Двигатель должен остыть перед тем как генератор будет убран на хранение в помещение.

- Топливо является легковоспламеняющимся и взрывоопасным веществом! Не курите и не допускайте присутствия открытого пламени и искр в зоне заправки топливного бака или в местах хранения топлива! Заправка топливного бака и газового баллона должна происходить в хорошо проветриваемом помещении при выключенном двигателе! После заправки проверьте герметичность пробки топливного бака или вентиль газового баллона.

- Пары топлива легко воспламеняются! Если было случайно пролито топливо или произошла утечка газа, то перед запуском генератора убедитесь, что пролитое топливо было полностью удалено.

Эксплуатация баллонов с сжиженным газом.

Баллоны под сжиженный газ производят в строгом соответствии с техническими требованиями. Это гарантирует достижение всех необходимых эксплуатационных характеристик. На верхней сферической части каждого баллона должны быть выштампованы и разборчиво видны следующие данные:

1. Товарный знак предприятия - производителя.
2. Номер баллона.
3. Фактическая масса пустого баллона (кг).
4. Дата (месяц, год) изготовления и год следующего осмотра.
5. Рабочее давление.
6. Пробное гидравлическое давление.
7. Емкость баллона (л).
8. Клеймо ОТК.

Требования к технике безопасности при работе с баллонами со сжиженным газом регламентируются «Правилами устройства и безопасной эксплуатации сосудов, работающих под давлением».

Предостережения при использовании в качестве топлива сжиженного газа:

- при не использовании баллона вентиль должен быть плотно закрытым.
- расходовать газ из баллона до окончательного давления не менее 0,05 мПа.
- не допускать нагрева баллонов солнечными лучами или другими источниками тепла.
- перед присоединением редуктора к баллону продуть вентиль, чуть приоткрыв его на короткое время.
- не выполнять работы в непосредственной близости от баллонов со сжиженным газом.
- не размещать баллоны со сжиженным газом в подвалах или ниже уровня земли.
- при обнаружении утечки газа немедленно прекратите работу и закройте вентиль. Если утечка происходит через вентиль, то баллон надо вынести на возвышенность, которая хорошо обдувается ветром, и необходимо выпустить из баллона газ.

Опасность выделений (утечки) паров сжиженного газа.

Сжиженные углеводородные газы при атмосферном давлении не имеют токсического (ядовитого) воздействия на организм человека, но, попадая в воздух, сжиженные газы смешиваются с ним, вытесняют и уменьшают долю кислорода в воздухе. Человек, находящийся в такой атмосфере, будет испытывать кислородное голодание, а при значительных концентрациях сжиженного газа в воздухе может погибнуть от удушья. Дыхание в течение 10 минут воздухом, который содержит в себе 1 % пропана или бутана, не вызывает никаких симптомов отравления. Двухминутное дыхание воздухом с 10 % содержанием

сжиженных газов вызывает головокружение.

Поэтому при появлении запаха газа необходимо:

- остановить работу генератора;
- закрыть вентиль подачи газа на баллоне и на генераторе;
- хорошо проветрить помещение (если генератор и баллон установлены в помещении);
- проверить состояние баллона на целостность.

Внешние повреждения баллона, из-за которых он должен быть отбракован:

- 1) неисправность вентиля
 - 2) износ резьбы горловины
 - 3) выбиты не все данные или истек срок освидетельствования
 - 4) сильная наружная коррозия
 - 5) трещины
 - 6) окраска и надпись не соответствуют норме
 - 7) вмятины
 - 8) выпучины
 - 9) раковины и риски глубиной более 10% номинальной толщины стенки
- проверить целостность газового шланга, если шланг поврежден его следует немедленно заменить.

Для обеспечения безопасной работы и предупреждения несчастных случаев во время эксплуатации генератора необходимо соблюдать следующие правила:

- внимательно изучить данную инструкцию;
 - перед началом работ тщательно осмотреть генератор, проверить надежность креплений, особое внимание уделить креплению топливопровода;
- НЕ НАМАТЫВАЙТЕ ПУСКОВОЙ ШНУР НА РУКУ!**

В процессе работы:

- генератор должен занимать устойчивое горизонтальное положение;
- не допускайте попадания воды на детали двигателя генератора и, особенно, на свечу зажигания;
- не прикасайтесь к высоковольтному проводу и наконечнику (колпачку) свечи зажигания, глушителю, поверхностям двигателя;
- не оставляйте работающий двигатель без присмотра;
- не работайте с генератором в закрытом (непроветриваемом) помещении;
- при работе используйте только исправный инструмент и по его прямому назначению.

Соблюдайте правила противопожарной безопасности при работе с горюче-смазочными материалами:

- не допускайте попадания воспламеняющихся веществ на детали глушителя, цилиндра двигателя;
- немедленно удаляйте следы пролитых горюче-смазочных материалов.

Не заправляйте топливный бак или газовый баллон генератора при работающем двигателе!

Запрещается самостоятельно изменять конструкцию топливной системы двигателя!

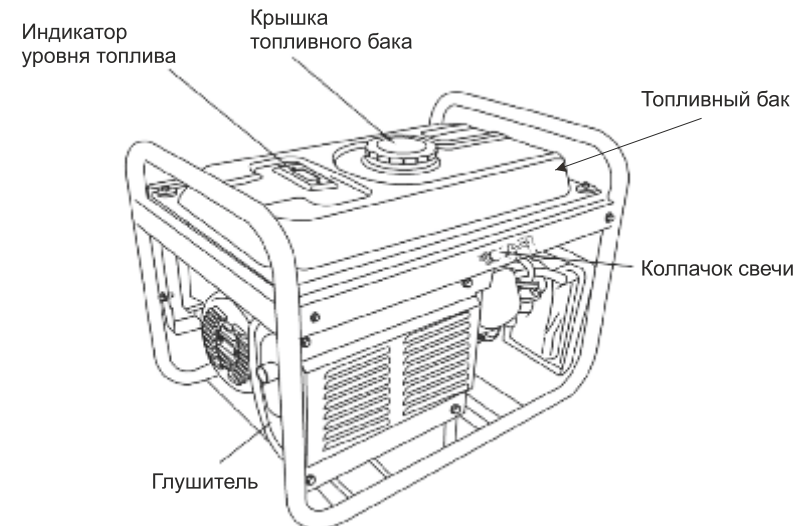
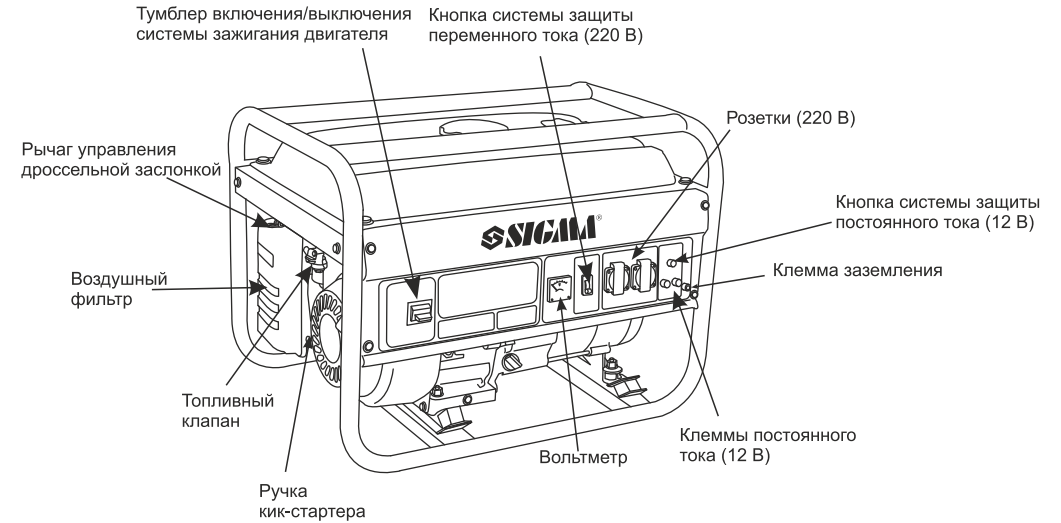
Регулярно производите все необходимые проверки и обслуживание генератора!

Содержите генератор в чистоте и периодически очищайте его от проникшей влаги и пыли!

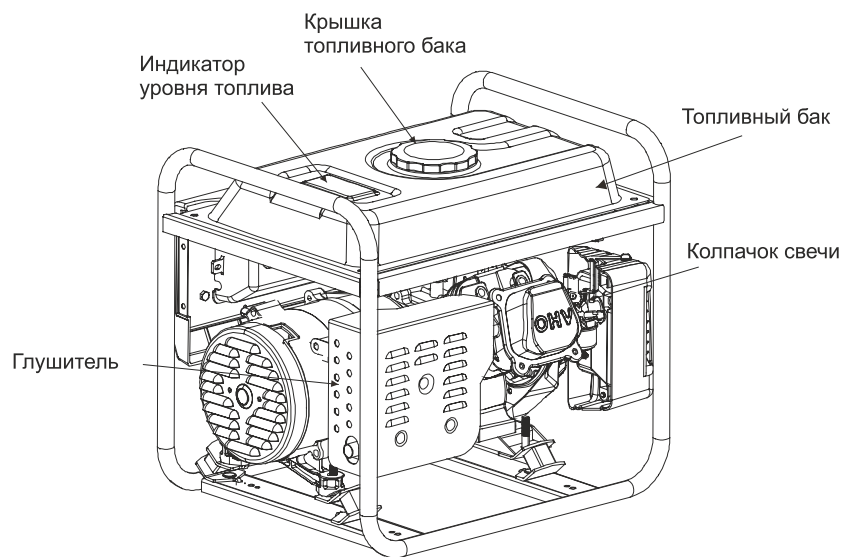
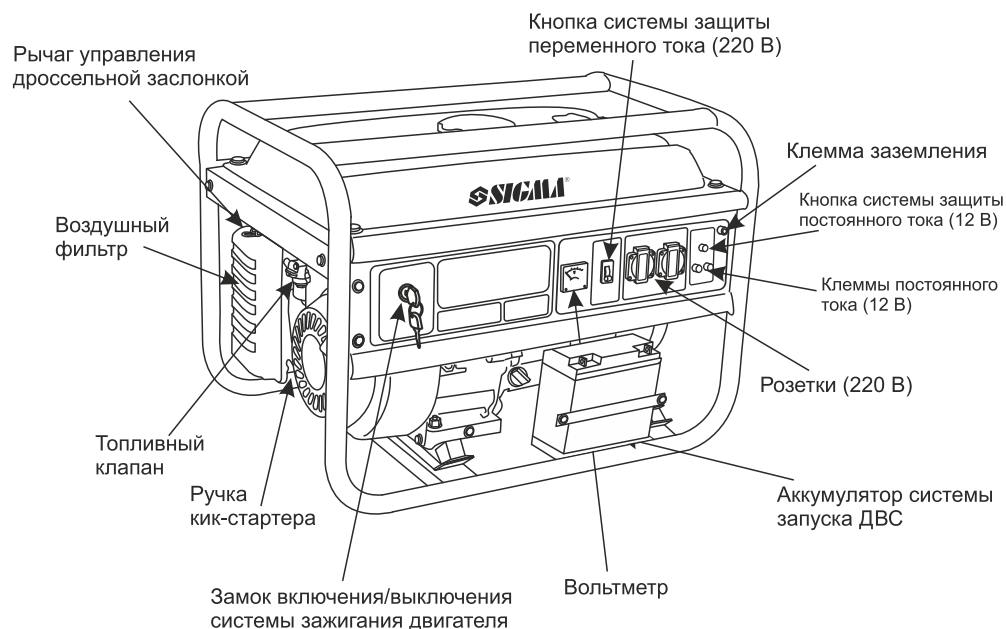
Данная инструкция важна сама по себе, но, тем не менее, она не может учесть всех возможных случаев, которые могут возникнуть в реальных условиях! В таких случаях следует руководствоваться общепринятыми правилами техники безопасности, быть внимательным и аккуратным!

5. Узлы генератора

Генераторы с ручным запуском



Генераторы с электрозапуском



6. Подготовка генератора к работе

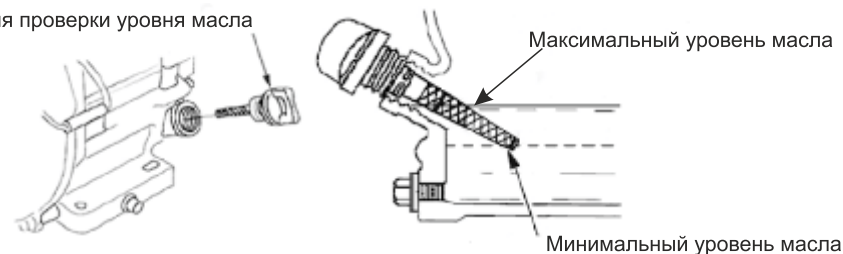


Генераторы поставляются заводом изготовителем без масла

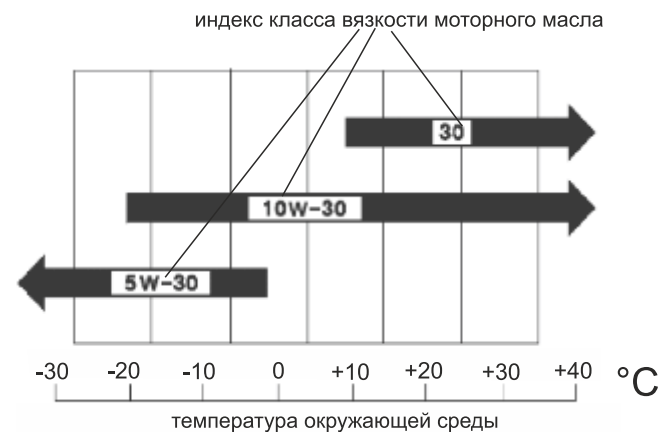
Перед запуском следует проверить уровень масла и топлива в двигателе генератора. 1. Помните, что используемое масло - это главный фактор, от которого зависит срок службы ДВС вашего генератора. Некачественное масло или масло для 2-х тактных двигателей, приведет к повреждению двигателя и его преждевременному выходу из строя.

Чтобы проверить уровень масла в генераторе следует выполнить следующие действия:
 - открутите щуп для проверки уровня масла, извлеките его из гнезда и протрите насухо;
 - вставьте щуп для измерения уровня в гнездо, но не закручивайте его, извлеките щуп, проверьте уровень масла визуально (по наличию капель масла на щупе);
 - если уровень масла низкий, то заполните картер двигателя рекомендуемым типом масла пока уровень масла не приблизится к отметке «Максимальный уровень», картера вмещает примерно 650-700 мл масла (помните, что генератор при этом должен стоять на ровной поверхности);
 - установите щуп в гнездо и закрутите его.

Щуп для проверки уровня масла



Рекомендуемое масло для двигателя внутреннего сгорания SAE 10W-30. Подбирайте тип масла по таблице в зависимости от области применения и времени года (сезона).





Генератор оборудован системой аварийного отключения ДВС при малом уровне масла (позволит избежать повреждения двигателя при недостаточном количестве масла в картере ДВС). Система автоматически остановит двигатель непосредственно перед тем, как уровень моторного масла в картере ДВС приблизится к минимально допустимой отметке (метка «min» на конце щупа).

2. Установка аккумуляторной батареи (для моделей оснащенных электростартером, спецификацию генераторов смотрите во 2-ом пункте «Технические данные» данной инструкции).

Модели генераторов, которые оснащены электростартером, поставляются с аккумуляторной батареей.

Перед началом работы аккумуляторную батарею следует подсоединить к соответствующим кабелям, идущим от электростартера генератора: клемму батареи обозначенную знаком «+» следует соединить с красным кабелем, а клемму батареи обозначенную знаком «-» с черным кабелем. Будьте внимательны и не перепутайте полярность при присоединении батареи! Попытка присоединения батареи с неправильной полярностью может привести к повреждению батареи.

В нормальном случае аккумуляторная батарея уже заряжена на заводе. Однако, ее длительное хранение может привести к ее сильному разряду, при этом заряда батареи может оказаться недостаточным для первого пуска. В этом случае перед присоединением батареи ее следует зарядить от внешнего источника для зарядки автомобильных аккумуляторных батарей. Также возможен запуск генератора в работу ручным запуском при помощи кик-стартера. При работающем генераторе подключенная аккумуляторная батарея будет заряжаться автоматически.

3. Для обеспечения стабильной работы ДВС генератора используйте только чистый, неэтилированный бензин с октановым числом 90 или выше.

Для заправки топливного бака выполните следующие действия:

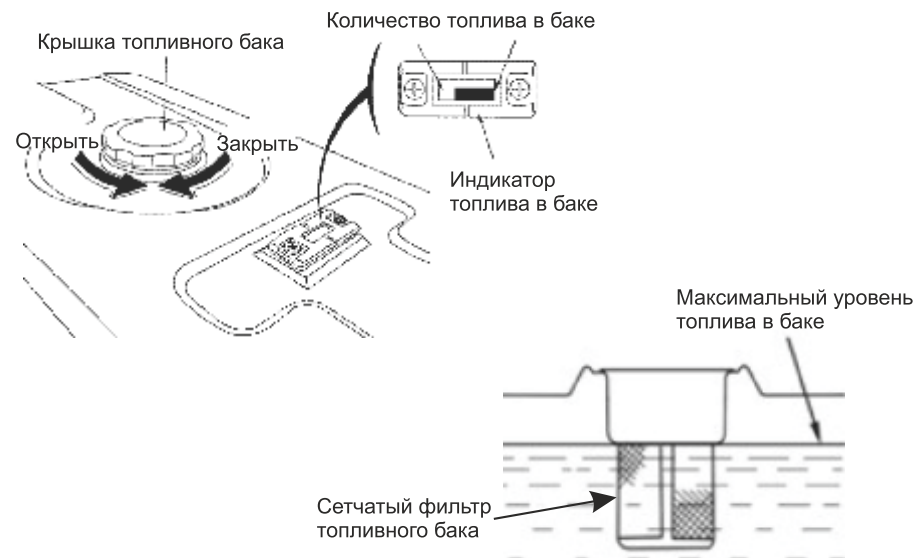
- удостоверьтесь, что генератор установлен на ровной горизонтальной поверхности;
- открутите крышку топливного бака и отложите ее в сторону (примечание: крышка может туго отворачиваться из-за разрежения в топливном баке);
- медленно залейте неэтилированный бензин в топливный бак, будьте аккуратны и не переполняйте топливный бак, (емкость топливного бака для Вашей модели генератора указана в 2-ом разделе «Технические данные» данной инструкции);
- указатель уровня топлива в верхней части топливного бака генератора показывает количество топлива, оставшегося в топливном баке.

Примечание: бензин может увеличиваться в объеме, поэтому не заливайте топливо сверх нормы.

- установите крышку топливного бака на место, закрутите «от руки»;
- при необходимости протрите излишки пролитого бензина сухой тряпкой (ветошью).

Важно:

- используйте только чистый, неэтилированный бензин без добавления моторного масла;
- не допускайте попадания в топливный бак грязи или воды.
- после длительного хранения бензина в баке, возможны затруднения при запуске ДВС генератора, поэтому никогда не храните генератор в течение длительного времени с бензином в топливном баке.



4. Подключение к генератору баллона со сжиженным газом.

Для генераторов 5711221, 5711321 может быть использовано альтернативное топливо - сжиженный газ. В качестве емкости для данного вида топлива используются бытовые баллоны под сжиженный газ. Запрещается подключать генератор к магистральному газу.

Генератор должен соединяться с баллоном кратчайшим путем без скруток, перегибов и переломов гибкого шланга длиной от 1 м до 3 м. Шланг должен быть сплошным (без соединений), хорошо защищенным. Доступ к газовому баллону и шлангу должен быть свободным.

Соблюдение элементарных правил и требований может гарантировать полную безопасность при использовании баллонов со сжиженным газом.

Газовый баллон должен быть снабжен редуктором давления газа, краном (вентилем) отключения подачи газа и манометром (рекомендуется).

Рекомендуемый химический состав газа: пропан C_3H_8 более 65% и бутан C_4H_{10} менее 35%.

Чтобы подключить газовый баллон к генератору Вам необходимо:

- надеть шланг на штуцер редуктора (на баллоне) и закрепить его хомутом;
- второй конец шланга надеть на штуцер газосмесительной камеры (на генераторе) и закрепить хомутом;
- мыльной пеной проверить герметичность соединений.



**Не переливайте бензин выше максимального (max) уровня!
Не эксплуатируйте генератор без сетчатого фильтра топливного бака!**

5. Перед каждым запуском генератора необходимо осматривать воздушный фильтр, так как грязный или поврежденный воздушный фильтр ограничивает поток воздуха в карбюратор. Для предотвращения неисправностей в работе карбюратора, воздушный фильтр следует регулярно очищать от пыли и грязи.

Для очистки фильтрующего элемента воздушного фильтра промойте его в мыльном растворе или в растворе бытового моющего средства, тщательно прополощите в теплой воде, затем на несколько секунд опустите в моторное масло, после чего отожмите фильтрующий элемент для удаления излишков масла. Для очистки не следует использовать бензин или легковоспламеняющиеся растворители, это может привести к пожару или взрыву.

Никогда не запускайте генератор без воздушного фильтра, так как это приведет к быстрому износу деталей ДВС.

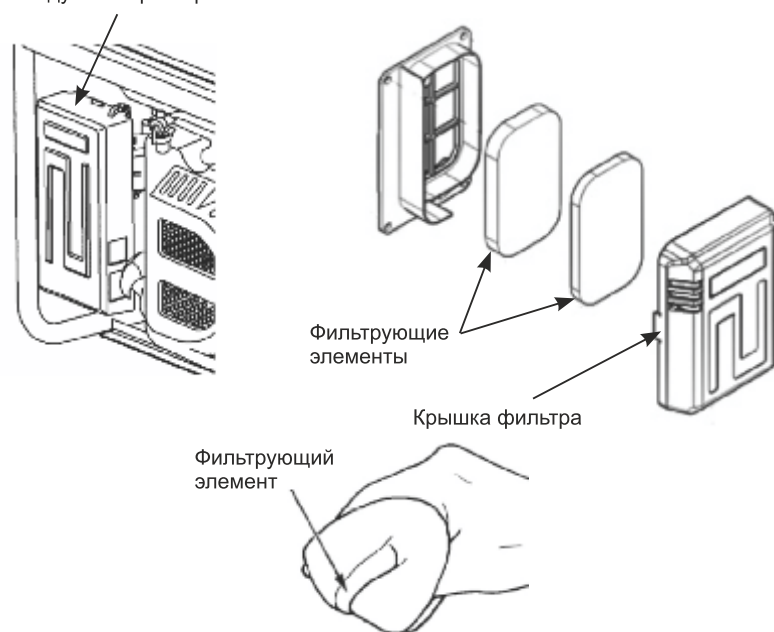
Чтобы проверить состояние воздушного фильтра необходимо:

- снять крышку воздушного фильтра, будьте внимательны, не допускайте попадание грязи в основание и внутрь корпуса воздушного фильтра;
- вынуть воздушный фильтр из корпуса;
- проверить состояние фильтрующего элемента, в случае необходимости очистить или заменить его;
- произвести сборку и установку воздушного фильтра в обратном порядке.



Запрещено даже временно запускать двигатель если не установлен воздушный фильтр! В случае несоблюдения этого требования грязь и посторонние предметы могут попасть в карбюратор и внутрь цилиндра ДВС, что приведет к повреждениям двигателя!

Воздушный фильтр



7.3 Запуск генератора



**Убедитесь, что моторное масло присутствует в поддоне двигателя в достаточном количестве!
Убедитесь, что топливный бак генератора заправлен бензином согласно требованиям!**

Перед запуском генератора Вам необходимо произвести все работы по заземлению генератора во избежание поражения электрическим током во время его эксплуатации.

Для обустройства заземления Вам необходимо использовать один из следующих типов заземлителей:

- металлический стержень диаметром не менее 15 мм, длиной не менее 1500 мм;
- металлическую трубу наружным диаметром не менее 50 мм, длиной не менее 1500 мм;
- лист оцинкованного железа размером не менее 1000 x 500 мм.

Любой заземлитель должен быть погружен в землю до влажных слоев грунта. Заземлитель необходимо оборудовать зажимом или другим устройством, обеспечивающим надежное контактное соединение провода заземления с заземлителем. Противоположный конец провода соединяется с клеммой заземления генератора. Сопротивление контура заземления должно быть не более 4 Ом, причем контур заземления должен располагаться в непосредственной близости от генератора.

Категорически запрещается использовать в качестве заземлителей при установке генератора на объектах, не имеющих контура заземления:

- металлические трубы системы водоснабжения, канализации;
- металлические каркасы зданий, имеющие соединения с землей;
- трубопроводы для перекачивания горючих и взрывоопасных газов и жидкостей.

Во всех случаях работы по заземлению должны производиться квалифицированными специалистами.

Для ручного запуска генератора выполните следующие действия:

1. Проверьте, чтобы к генератору не были подключены никакие потребители (электрические устройства), которые могут затруднить запуск генератора.
2. Проверьте правильность контура заземления генератора.
3. Откройте топливный кран.
4. Закройте воздушную заслонку.
5. Установите тумблер включения/выключения системы зажигания ДВС генератора в положение «ВКЛ».
6. Медленно вытяните шнур кик-стартера до тех пор, пока не почувствуете легкое сопротивление. Затем дерните его для запуска двигателя. Аккуратно отпустите шнур. Никогда не допускайте резкого возврата шнура.
7. После того, как двигатель будет запущен и проработает в течение примерно 1 минуты. Установите рычаг управления воздушной заслонкой примерно наполовину хода в сторону начальной позиции.
8. Подождите около 30-ти секунд и после этого переместите рычаг управления воздушной заслонкой к положению «Открыто» (то есть в начальную позицию).

Для генераторов с электрозапуском выполните следующие действия:

1. Проверьте, чтобы к генератору не были подключены никакие потребители (электрические устройства), эти устройства могут затруднить запуск генератора.
2. Проверьте правильность заземления генератора.
3. Откройте топливный кран.
4. Закройте воздушную заслонку.
5. Вставьте и поверните ключ в положение «ВКЛ», а затем в положение "Запуск". Двигатель запу
6. После того, как двигатель будет запущен и проработает в течение примерно 1 минуты. Установите рычаг управления воздушной заслонкой примерно наполовину хода в сторону начальной позиции.
7. Подождите около 30-ти секунд и после этого переместите рычаг управления воздушной заслонкой к положению «Открыто» (то есть в начальную позицию).


Запуск генератора при работе на сжиженном газе (для моделей 5711221, 5711321):

Запуск генератора при дальнейшей работе на сжиженном газе осуществляется на бензине.

Для перехода на сжиженный газ необходимо:

- запустить генератор на бензине;
- добиться устойчивых холостых оборотов;
- открыть кран подачи газа на баллоне. При этом давление сжиженного газа перекроет подачу бензина из карбюратора;
- при переходе на сжиженный газ двигатель может начать захлебываться, тогда на короткое время плавно нажмите на перепускной клапан редуктора - этим Вы обогащаете смесь большим давлением газа минуя редуктор-испаритель;
- закройте топливный кран, повернув рычаг топливного крана в положение «Закрты».

8. Эксплуатация генератора

	<p>Подключение генератора для резервного электроснабжения к электрической системе здания должно производиться квалифицированным специалистом. Подключение генератора к электроприборам осуществляется через блок защиты от перенапряжения или стабилизатор переменного тока.</p> <p>Категорически запрещается использовать генератор без заземления.</p>
--	--

Обкатка.

Одним из главных моментов эксплуатации генератора является так называемая обкатка нового двигателя. От правильности проведения обкатки зависит срок эксплуатации двигателя.

Процедура обкатки:

Обкатку необходимо проводить только на бензине (для моделей 5711221, 5711321).

1. Заведите двигатель и дайте ему прогреться. Прогретый двигатель должен проработать 10 мин. Выключите двигатель и дайте ему остыть. Такую процедуру следует повторить 5 раз.
2. После выполнения данной процедуры дайте поработать двигателю в течение одного часа без нагрузки. Выключите двигатель, дайте ему остыть.
3. Первые 25 часов работы генератора должны иметь нагрузку не более 50%. Работу следует осуществлять этапами, давая двигателю остыть.

Каждый этап работы не должен превышать трех часов работы.

После наработки 25 часов следует сменить масло. Рекомендуется сделать дополнительную промывку: залить такое же моторное масло и дать поработать двигателю 10 мин. Слить промывочное масло и залить новое масло. Моторное масло для промывки следует подбирать исходя из температуры окружающей среды.

После того, как генератор проработает в течение нескольких минут, к нему можно подключать электрические устройства.

Сеть переменного тока.

Вы можете подключить электрические устройства, работающие от сети переменного тока в соответствии с их требованиями по напряжению. В 2-ом пункте «Технические данные» данной инструкции указаны номинальная и максимальная мощность генератора в зависимости от номера модели приобретенной вами. Номинальная мощность соответствует мощности, которую генератор может вырабатывать непрерывно. Максимальная мощность соответствует мощности, которую генератор может выдавать в течение короткого периода времени. Для многих электрических устройств, например холодильника, требуются короткие импульсы дополнительной мощности (в дополнение к номинальной мощности) для остановки и запуска мотора. Максимальная мощность генератора обеспечивает, таким образом, эти дополнительные требования.

Общие требования к номинальной мощности подключенных электрических устройств не должны превышать номинальную мощность самого генератора. Для расчета требований к общей мощности электрических устройств, которые вы хотите подключить к генератору, найдите номинальную мощность каждого устройства. Это значение должно быть указано на самом устройстве, или в его руководстве. Если Вы не можете найти значение номинальной мощности, можно рассчитать ее по следующей формуле:

$$Wm = V \times A$$

где

V - напряжение;

A - сила тока

После вычисления номинальной мощности каждого электрического устройства, сложите эти значения, чтобы получить общее значение номинальной мощности, которую Вы хотите получить от генератора.


После определения электрических устройств, которые будут подключены к генератору, выполните следующую процедуру:

- подключите каждое электрическое устройство (устройство должно быть выключено).

Примечание: Проверьте, чтобы устройства были подключены к нужным розеткам: 220В, однофазная, 50Гц.

- переведите автоматический прерыватель цепи 220В в положение "ВКЛ".

- включайте подключенные электрические устройства последовательно, начиная с устройства с самыми большими требованиями по номинальной мощности сети.

	<p>Генератор может работать с максимальной мощностью только в течение короткого времени. Никогда не подключайте устройства, номинальная мощность которых равна максимальной мощности генератора.</p>
---	---

Сеть постоянного тока.

Подключение аккумуляторных проводов:

Перед подключением зарядных кабелей к аккумулятору, который установлен на транспортном средстве отключите (-) отрицательную клемму аккумулятора транспортного средства.

- подключите положительный (+) аккумуляторный кабель к положительной (+) клемме аккумулятора транспортного средства;

- подсоедините другой конец положительного (+) аккумуляторного кабеля к положительной (+) клемме генератора;

- подключите отрицательный (-) аккумуляторный кабель к отрицательной (-) клемме аккумулятора транспортного средства;

- подсоедините другой конец отрицательного (-) аккумуляторного кабеля к отрицательной (-) клемме генератора;

- запустите генератор.

Отключение аккумуляторных проводов:

- выключите генератор;
- отключите отрицательный (-) аккумуляторный кабель от отрицательной (-) клеммы генератора;
- отключите другой конец отрицательного (-) аккумуляторного кабеля от отрицательной (-) клеммы аккумулятора транспортного средства;
- отключите положительный (+) аккумуляторный кабель от положительной (+) клеммы генератора;
- отключите другой конец положительного (+) аккумуляторного кабеля от положительной (+) клеммы аккумулятора транспортного средства;
- подключите (-) клемму аккумулятора транспортного средства.

	<p>Клеммы постоянного тока предназначена только для зарядки 12В аккумуляторов автомобильного типа. Не подключайте к этой розетке никакие другие устройства.</p> <p>Никогда не пытайтесь запустить двигатель автомобиля с помощью генератора.</p>
--	--

9. Выключение генератора

Для остановки генератора при работе на бензине:

1. Выключите все подключенные электрические устройства, отключите их от генератора.
2. Установите автоматический прерыватель 220В в положение "ВЫКЛ".
3. Дайте генератору поработать в течение нескольких минут после отключения всех электрических устройств. Это поможет стабилизировать температуру генератора.
4. Установите кнопку выключения генератора в положение "ВЫКЛ". Для моделей с электрозапуском переведите ключ в положение "ВЫКЛ".
5. Закройте топливный кран.

Для остановки генератора при работе на сжиженном газе:

1. Выключите все подключенные электрические устройства, отключите их от генератора.
2. Установите автоматический прерыватель 220В в положение "ВЫКЛ".
3. Дайте генератору поработать в течение нескольких минут после отключения всех электрических устройств. Это поможет стабилизировать температуру генератора.
4. Установите кнопку выключения генератора в положение "ВЫКЛ". Для моделей с электрозапуском переведите ключ в положение "ВЫКЛ".
5. Закройте вентиль подачи газа на баллоне.

10. Техническое обслуживание и уход за генератором

Периодичность / Действия	Перед каждым использованием генератора	Первый месяц или 25 часов работы генератора	Каждые 3 месяца или 50 часов работы генератора	Каждые 6 месяцев или 100 часов работы генератора	Каждый год или 300 часов работы генератора
Проверка масла ДВС	●				
Замена масла ДВС		●		●	
Проверка воздушного фильтра ДВС	●				
Замена воздушного фильтра ДВС					●
Чистка/замена свечей ДВС			●		
Проверка топливной системы ДВС	Каждые два года, при необходимости, производить чаще				

Надлежащее техническое обслуживание генератора позволит продлить срок его службы. Выполняйте все необходимые процедуры по техническому обслуживанию в соответствии с таблицей приведенной ниже.

Если Ваш генератор работает в условиях высокой температуры или большой нагрузки, необходимо менять масло каждые 25 часов.

Если Ваш генератор часто работает в пыльном помещении, то воздушный фильтр необходимо менять каждые 10 часов.

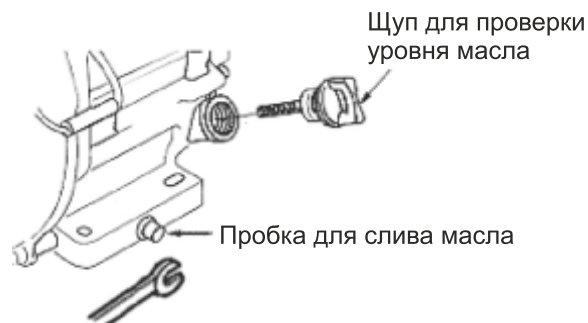
Замена моторного масла.

Необходимо проверять уровень масла в генераторе в соответствии с графиком технического обслуживания. При понижении уровня масла, необходимо добавить масло для обеспечения нормальной работы генератора. При загрязнении масла водой или грязью, необходимо слить его из картера двигателя. В этом случае, для слива масла выполните следующие шаги:

- поместите емкость под генератор для слива в нее масла.
- с помощью гаечного ключа, открутите сливную пробку, расположенную в нижней части картера двигателя. Дайте маслу стечь из картера двигателя.
- установите на место крышку сливного отверстия и затяните ее гаечным ключом.

Для добавления масла, выполните следующие шаги:

- удостоверьтесь, что генератор установлен на ровной поверхности.
- открутите крышку масляного фильтра / измерительного щупа с двигателя.
- с помощью воронки залейте в картер двигателя моторное масло высокой очистки. Рекомендуется использовать масло SAE 10W30. После заполнения, уровень масла должен быть близок к верхней части маслостандартной горловины.



Чистка воздушного фильтра.

Откройте крышку воздушного фильтра и вытащите фильтрующий элемент. Проверьте фильтрующий элемент. Если элемент воздушного фильтра грязный его необходимо почистить. Промойте фильтрующий элемент воздушного фильтра в теплой воде, мыльном растворе или растворе бытового моющего средства, тщательно прополосните, затем опустите его на несколько секунд в моторное масло и отожмите. Установите фильтрующий элемент на его место.

Чистка топливного фильтра.

Топливный фильтр располагается под топливным клапаном. Он помогает отфильтровывать грязь и воду из топлива, перед его подачей в двигатель. Для очистки топливного фильтра:

- закройте топливный клапан.
- выкрутите топливный фильтр из топливного клапана с помощью гаечного ключа. Поверните топливный клапан вперед, чтобы открутить.
- очистите фильтр от всех включений. Используйте мягкую щетку или ткань.
- установите на место топливный фильтр.



Техническое обслуживание свечи зажигания.

Свеча зажигания является важным устройством для обеспечения правильной работы двигателя. Хорошая свеча зажигания должна быть целой, без нагара и иметь правильный зазор. Для проверки свечи зажигания:

- снимите колпачок свечи зажигания;
- удалите грязь около свечи зажигания;
- свечным ключом выкрутите свечу зажигания;
- осмотрите свечу зажигания, очистите свечу зажигания проволочной щеткой;
- если изоляционный материал свечи зажигания треснул или откололся - немедленно замените свечу зажигания;
- измерьте зазор между электродами свечи зажигания, который должен быть равен 0,7-0,8мм, при необходимости - отрегулируйте необходимый зазор;
- установите свечу зажигания в обратном порядке;
- после того как установите и закрутите свечу зажигания "от руки", с помощью свечного ключа доверните новую свечу на пол-оборота (1/2), а бывшую в употреблении свечу с обсаженным (деформированным) уплотнительным кольцом на 3/4 оборота.



Слив бензина из топливного бака.

Перед длительным хранением генератора необходимо полностью слить с него топливо. Для слива бензина из генератора:

- закройте топливный клапан.
- снимите топливный фильтр.
- слейте из фильтра остатки топлива.
- установите под генератором емкость и откройте топливный клапан.
- слейте бензин из генератора.
- закройте топливный клапан.
- установите на место топливный фильтр.

ПРЕДУПРЕЖДЕНИЕ: Не храните топливо в баке в течение нескольких сезонов.

11. Возможные неисправности и способы их устранения

Неисправность	Причина	Способ устранения
Двигатель не запускается	Кнопка включения генератора выключена	Включите кнопку генератора
	Закрыт топливный клапан	Откройте топливный клапан
	Открыт рычаг воздушной заслонки	Закройте рычаг воздушной заслонки
	Нет топлива в баке	Залейте топливо в бак
	Низкое давление в газовой системе	Отрегулируйте редуктор на газовом баллоне, если баллон пустой замените его
	В двигателе находится грязное или старое топливо	Замените топливо в баке
	Грязная или поврежденная свеча зажигания	Почистите или замените свечу зажигания
	Низкий уровень масла	Добавьте или замените масло в картере
	Воздушный фильтр загрязнен	Почистите или замените фильтрующий элемент
	Воздушный фильтр мокрый	Высушите или замените фильтрующий элемент
	Загрязнен карбюратор	Почистите карбюратор
	Загрязнен топливопровод	Почистите топливопровод
	Генератор запускается под нагрузкой	Отключите все потребители электроэнергии от генератора
	Низкая мощность аккумуляторной батареи	Зарядите или замените батарею
	Электростартер не работает	Обратитесь в сервисный центр
Недостаточная мощность двигателя	Неподходящая свеча зажигания	Замените свечу зажигания
	Свеча зажигания отработала свой ресурс	Замените свечу зажигания
	Плохая подача топлива	Проверьте, почистите топливную систему

Неисправность	Причина	Способ устранения
Не вырабатывается электрический ток	Вышла из строя розетка	Обратитесь в сервисный центр
	Отработали свой ресурс щетки генератора	Обратитесь в сервисный центр
	Статор или ротор вышли из строя	Обратитесь в сервисный центр
Нестабильная работа, нет контроля над генератором	Высокая вибрация генератора (износились демпферные опоры)	Замените демпферные опоры
	Генератор работает рывками (перегрузка)	Снизьте нагрузку, отключите потребителей электроэнергии которые превышают мощность генератора
	Вышел из строя генератор	Обратитесь в сервисный центр

12. Правила хранения генератора

- При перерывах в эксплуатации храните генератор в сухом проветриваемом помещении, защищенном от воздействия атмосферных осадков, паров агрессивных жидкостей или газов, сыпучих материалов.
- Перед длительным хранением генератор необходимо законсервировать, для чего:
 - произведите внешний осмотр генератора;
 - слейте топливо из топливного бака;
 - выкрутите свечу зажигания из головки цилиндра, через отверстие в головке цилиндра залейте в цилиндр 2-5 куб.см. моторного масла, проворачивая при этом коленчатый вал двигателя с помощью пускового шнура;
 - закрутите свечу зажигания в головку цилиндра;
 - проверьте состояние наружных поверхностей генератора – места с поврежденным лакокрасочным покрытием необходимо зачистить, загрунтовать и покрасить.

После долгосрочного хранения генератора выполните следующие действия:

 - отсоедините топливный кран и промойте его бензином;
 - отсоедините карбюратор, промойте его бензином, и продуйте жиклёры (категорически запрещается использовать для чистки жиклеров и каналов карбюратора металлическую проволоку и иглы);
 - установите карбюратор и топливный кран на место;
 - извлеките свечу зажигания, проверьте её на целостность, затем установите на место или замените её;
 - проверьте уровень масла в картере, при хранении генератора более 6 месяцев масло необходимо заменить.

13. Гарантия производителя

1. Гарантийный срок эксплуатации изделия составляет 12 месяцев со дня продажи, при условии соблюдения потребителем правил эксплуатации, хранения и транспортировки.
2. Претензии по качеству рассматриваются после проверки изделия в сервисном центре.
3. Условия гарантии предусматривают бесплатную замену деталей и узлов изделия, в которых обнаружен производственный дефект.
4. Гарантия не распространяется на расходные материалы, сменные насадки, навесное оборудование (в том числе сменные катушки) и на любые другие части изделия, имеющие естественный ограниченный срок службы (в том числе сальники, манжеты, уплотнения, поршневые кольца, цилиндры, клапаны, графитовые щетки, подшипниковые опоры и пр.), а также на дефекты, являющиеся следствием естественного износа.
5. Условия гарантии не предусматривают профилактику и чистку изделия, регулировку рабочих параметров, а также выезд мастера к месту эксплуатации изделия с целью его подключения, настройки, ремонта или консультаций.
6. Сервисный центр имеет право отказа от бесплатного гарантийного ремонта в следующих случаях:
 - при отсутствии паспорта изделия, гарантийного талона;
 - при неправильно или с исправлениями заполненном гарантийном талоне;
 - при использовании изделия не по назначению или с нарушениями правил эксплуатации;
 - при наличии механических повреждений (трещины, сколы, следы ударов и падений, деформация корпуса) или любых других элементов конструкции, в том числе полученных в результате замерзания воды (образования льда);
 - при наличии внутри агрегата посторонних предметов;
 - при наличии оплавления каких-либо элементов изделия или других признаков превышения максимальной температуры эксплуатации или хранения;
 - при наличии признаков самостоятельного ремонта вне авторизованного сервисного центра;
 - при наличии признаков изменения пользователем конструкции изделия;
 - при наличии загрязнений изделия как внутренних, так и внешних, ставших причиной неисправности.
7. Транспортные расходы не входят в объем гарантийного обслуживания.

14. Дополнительные комплектующие

Дополнительные комплектующие для генераторов в комплект не входят, приобретаются за отдельную плату.

991219007 Транспортный набор (ручки и колеса)



Зміст

1. Застосування	24
2. Технічні дані	25
3. Комплектація	26
4. Заходи безпеки	26
5. Вузли генератора	29
6. Підготовка генератора до роботи	31
7. Запуск генератора	35
8. Експлуатація генератора	36
9. Вимкнення генератора	38
10. Технічне обслуговування генератора	39
11. Можливі несправності та способи їх усунення	42
12. Правила зберігання генератора	43
13. Гарантія виробника	44
14. Додаткові комплектуючі	44

ШАНОВНИЙ ПОКУПЕЦЬ!

Ми дякуємо вам за вибір виробів «Sigma». Перед експлуатацією генератора обов'язково ознайомтеся з цією інструкцією. Недотримання правил експлуатації і техніки безпеки може привести до виходу з ладу генератора і заподіяти шкоду здоров'ю.

Керівництво містить інформацію щодо експлуатації та технічного обслуговування генератора. Керівництво вважається невід'ємною частиною виробу і у випадку перепродажу повинно залишатися з виробом.

КАТЕГОРИЧНО ЗАБОРОНЯЄТЬСЯ:

- робота генератора в закритому непродіряваному приміщенні, щоб уникнути отруєння вихлопними газами від роботи двигуна внутрішнього згорання (ДВЗ);
- заправляти паливний бак паливом при працюючому двигуні;
- працювати поблизу відкритого вогню;
- накривати генератор тканиною або пластмасовим кожухом, так як для роботи двигуна (ДВЗ) необхідна наявність вільного доступу повітря;
- підключати генератор до якого-небудь промислового джерела електроенергії.

Для запобігання можливості займання паливно-повітряної суміші та отримання опіків ЗАБОРОНЯЄТЬСЯ укладати свічку запалювання на паливний бак, карбюратор або сорочку охолодження циліндра при продувці циліндра або перевірці працездатності свічки запалювання на іскроутворення. При перевірці рекомендується покласти свічку запалювання на підставку (раму) генератора, забезпечивши надійний контакт корпусу свічки запалювання з корпусом генератора.

1.Застосування

Генератори незамінні для безперебійної подачі електроенергії як в домашніх умовах, так і для невеликих СТО, магазинів, кафе, дач, гаражів і т. д..

Для цих цілей фахівцями були розроблені побутові генератори, які досить компактні, зручні і при цьому володіють необхідною потужністю. Генератор, наприклад, можна взяти з собою, якщо ви вирішили відправитися на кілька днів порибалити до озера. Компактний і малогабаритний, він не займе багато місця.

Автономні генератори за видами застосовуваного палива підрозділяються на бензинові, газові і дизельні, а також двопаливні (бензин/газ, дизель/газ). Одним з важливих переваг усіх автономних генераторів для безперебійної подачі електричної енергії є те, що їх вартість менша, ніж у більш великих і габаритних генераторів.

Час роботи автономних генераторів становить до дванадцяти годин.

Термін служби виробу залежить від правильного дотримання інструкції з експлуатації, що додається до виробів.

В якості двигуна для автономних генераторів найчастіше застосовується чотиритактний двигун. Це поршневий двигун внутрішнього згорання, в якому робочий процес в кожному з циліндрів здійснюється за два оберти колінчастого вала, тобто за чотири ходи поршня (такти). За чередування роботи клапанів відповідає окремий газорозподільний механізм з приводом від колінчастого вала.

Чотиритактні бензинові двигуни заправляються чистим бензином, але при цьому машинне масло заправляється в картер двигуна. Машинне кривошипно-шатунного механізму здійснюється подачею масла з картера по спеціальним каналам з допомогою масляного насоса або на двигунах з маленьким робочим об'ємом - розбризкуванням.

2.Технічні дані

Модель	5710201	5710221	5710521	5710261	5710301	5710311	5710621	5710341	5711221	5711321
Номінальна вихідна потужність, кВА	2.0	2.5	2.5	3.2	5.0	5.0	5.0	6.0	2.5	5.0
Максимальна вихідна потужність, кВА	2.2	2.8	2.8	3.5	5.5	5.5	5.5	6.5	2.8	5.5
Напряга змінного струму, В/Частота, Гц	220/50									
Напряга постійного струму, В/А	12/8.3									
Потужність двигуна, кВт	4.0	4.8	4.8	6.6	9.6	9.6	9.6	11.0	4.8	9.6
Потужність двигуна, л.с.	5.5	6.5	6.5	9.0	13.0	13.0	13.0	15.0	6.5	13.0
Робочий об'єм двигуна, куб.см	163	196	196	270	389	389	389	420	196	389
Паливо	бензин									
Об'єм паливного баку, л	15	15	15	25	25	25	25	25	15	25
Витрати пального, г/кВт*ч	360	360	360	313	313	313	313	313	360	313
Об'єм масляного картера, л	0.6	0.6	0.6	1.1	1.1	1.1	1.1	1.1	0.6	1.1
Час безперервної роботи, ч	12	12	12	12	10	10	10	8	12	10
Система запуску	ручна / електрозапуск									
Рівень шуму, дБ	65	67	67	72	74	74	74	78	67	74
Розміри, мм	605x435x450									
Вага, кг	40	43	43	75	82	82	82	85	43	82

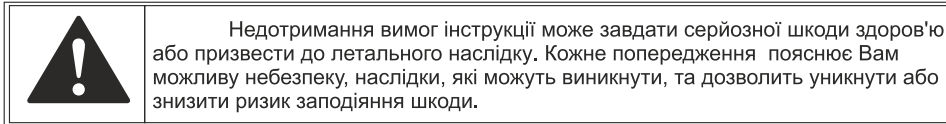
3. Комплектація

Генератор - 1 шт.
 Вилка штепсельна - 2 шт. (для моделі 5710201 - 1 шт.)
 Свічний ключ - 1 шт.
 Інструкція з експлуатації - 1 шт.
 Гарантійний талон - 1 шт.

Тільки для моделі 5710621:
 Колеса - 2 шт.
 Ручки - 2 шт.

4. Заходи безпеки

Вказівки щодо заходів безпеки захистять Вас від можливих наслідків, які можуть завдати шкоди Вам чи третім особам.



Відповідальність користувача.

- У разі екстреної ситуації користувач зобов'язаний зупинити роботу генератора.
- Користувач зобов'язаний знати всі функції управління генератором, вихідних роз'ємів і з'єднань.
- **КАТЕГОРИЧНО ЗАБОРОНЕНО** допускати до роботи з генератором дітей та третіх осіб, не ознайомлених з вимогами цієї інструкції.

Загроза отруєння чадним газом.

- При експлуатації генератора в обмеженому просторі або закритому приміщенні повітря може містити небезпечну кількість чадних газів. Приміщення, в якому працює генератор, обов'язково має бути провітрюваним або обладнане припливно-витяжною вентиляцією.
- Відпрацьовані гази від роботи двигуна генератора містять отруйний чадний газ!
- Вдихання чадних газів може призвести до втрати свідомості, викликати важку форму отруєння і призвести до летального наслідку!

Загроза ураження електричним струмом.

Генератор виробляє електроенергію і при неправильній експлуатації може стати причиною серйозного ураження електричним струмом. Перевіряйте цілісність і справність всіх електричних компонентів на пульті управління перед кожним використанням генератора. Вологість може викликати збій або коротке замикання в електричних ланцюгах, що може призвести до ураження електричним струмом. Для під'єднання електричної системи генератора з споживачами Ви повинні володіти відповідними знаннями та навичками або звернутися до кваліфікованого електрика. Ніколи не використовуйте пошкоджений електрокабель - це може призвести до витоку електрики і ураження електричним струмом! При виявленні пошкоджень на електрокабелі негайно замініть його!

Загроза пожежі або опіків.

- При роботі генератора вихлопна система сильно нагрівається, що може викликати займання деяких матеріалів!
- Щоб уникнути цього:
- використовуйте генератор на відстані не менше трьох метрів від будівель, стін або обладнання;
 - зберігайте будь-які легкозаймисті матеріали і речовини на безпечній відстані від місця експлуатації генератора.
 - Не торкайтеся до вихлопної системи та двигуна генератора до повного їх охолодження. Двигун повинен охолонути перед тим, як генератор буде прибраний на зберігання в приміщення.
 - Паливо є легкозаймистою і вибухонебезпечною речовиною! Не паліть і не допускайте присутності відкритого полум'я та іскор в зоні заправки паливного бака або в місцях зберігання палива! Заправка паливного бака і газового балона повинна відбуватися в добре провітрюваному приміщенні при вимкненому двигуні! Після заправки перевірте герметичність пробки паливного бака або вентиля газового балона.
 - Пари палива легко спалахують! Якщо було випадково пролите паливо або стався витік газу, то перед запуском генератора переконайтеся, що пролите паливо було повністю видалено.

Експлуатація балонів із скрапленням газом.

Балони під скраплений газ виробляють у строгой відповідності з технічними вимогами. Це гарантує досягнення необхідних експлуатаційних характеристик. На верхній сферичній частині кожного балона повинні бути виштампувані та розбірливо видно наступні дані:

1. Товарний знак підприємства - виробника.
2. Номер балона.
3. Фактична маса порожнього балона (кг).
4. Дата (місяць, рік) виготовлення і рік наступного огляду.
5. Робочий тиск.
6. Пробний гідравлічний тиск.
7. Ємність балону (л).
8. Клеймо ВТК.

Вимоги до техніки безпеки при роботі з балонами зі скрапленням газом регламентуються «Правилами будови та безпечної експлуатації посудин, працюючих під тиском».

Застереження при використанні в якості палива скрапленого газу:

- при не використанні балона вентиль повинен бути щільно закритим.
- витратити газ з балона до остаточного тиску не менше 0,05 МПа.
- не допускати нагрівання балонів сонячними променями або іншими джерелами тепла.
- перед приєднанням редуктора до балона продути вентиль, трохи відкриваючи його на короткий час.
- не виконувати роботи в безпосередній близькості від балонів зі скрапленням газом.
- не розміщувати балони зі скрапленням газом у підвалах або нижче рівня землі.
- при виявленні витоку газу негайно припиніть роботу і закрийте вентиль на балоні. Якщо витік відбувається через вентиль, то балон треба винести на височину, яка добре обдувається вітром, і необхідно випустити з балона газ.
- своєчасно проводити переатестацію балонів.

Небезпека виділень (витоку) парів скрапленого газу.

Зріджені вуглеводневі гази при атмосферному тиску не мають токсичного (отруйного) впливу на організм людини, але, потрапляючи у повітря, зріджені гази змішуються з ним, витісняють і зменшують частку кисню в повітрі. Людина, яка буде знаходитися в такій атмосфері, буде відчувати кисневе голодування, а при значних концентраціях скрапленого газу в повітрі може загинути від задухи. Дихання протягом 10 хвилин повітрям, яке містить у собі 1 % пропану або бутану, не викликає жодних симптомів отруєння. Двохвилинне дихання повітрям з 10 % вмістом

скраплених газів викликає запаморочення.

Тому при появі запаху газу необхідно:

- зупинити роботу генератора;
- закрити вентиль подачі газу на балоні;
- добре провітрити приміщення (якщо генератор і балон встановлені в приміщенні);
- перевірити цілісність балона.

Зовнішні пошкодження балона, при яких він повинен бути відбракований:

- 1) несправність вентиля
 - 2) знос різьби горловини
 - 3) вибиті не всі дані або закінчився термін огляду
 - 4) сильна зовнішня корозія
 - 5) тріщини
 - 6) забарвлення і напис не відповідають нормам
 - 7) вм'ятини
 - 8) випучини
 - 9) раковини і риси глибиною понад 10% від номінальної товщини стінки балона
- перевірити цілісність газового шлангу, якщо він пошкоджений, його слід негайно замінити.

Для забезпечення безпечної роботи та попередження нещасних випадків під час експлуатації генератора необхідно дотримуватися наступних правил:

- уважно прочитати дану інструкцію;
 - перед початком роботи ретельно оглянути генератор, перевірити надійність кріплень, особливу увагу приділити кріпленню паливопроводу;
- НЕ НАМОТУЙТЕ ПУСКОВИЙ ШНУР НА РУКУ!**

В процесі роботи:

- генератор повинен займати стійке горизонтальне положення;
- не допускайте попадання води на деталі двигуна і, особливо, на свічку запалювання;
- не торкайтеся до проводу високої напруги та наконечника (ковпачка) свічки запалювання, глушника, поверхонь двигуна;
- не залишайте працюючий двигун без нагляду;
- не працюйте з генератором в закритому (непровітрюваному) приміщенні;
- при роботі використовувати тільки справний інструмент та за його прямим призначенням.

Дотримуйтесь правил протипожежної безпеки під час роботи з паливно-мастильними матеріалами:

- не допускайте попадання займистих речовин на деталі глушника, циліндра двигуна;
- негайно видаляйте сліди пролитих паливно-мастильних матеріалів.

Не направляйте паливний бак або газовий балон генератора при працюючому двигуні!

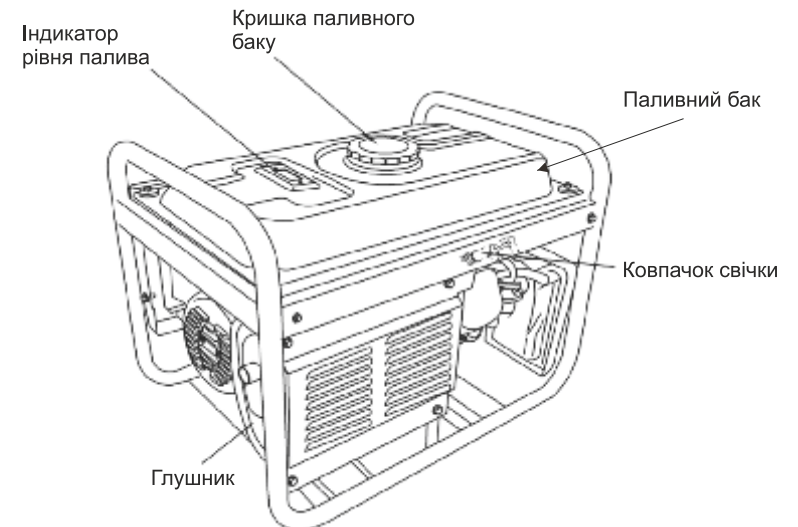
Забороняється самостійно змінювати конструкцію паливної системи двигуна!

Регулярно проводьте всі необхідні перевірки і обслуговування генератора!

Тримайте генератор в чистоті і періодично очищайте його від проникання вологи та пилу!

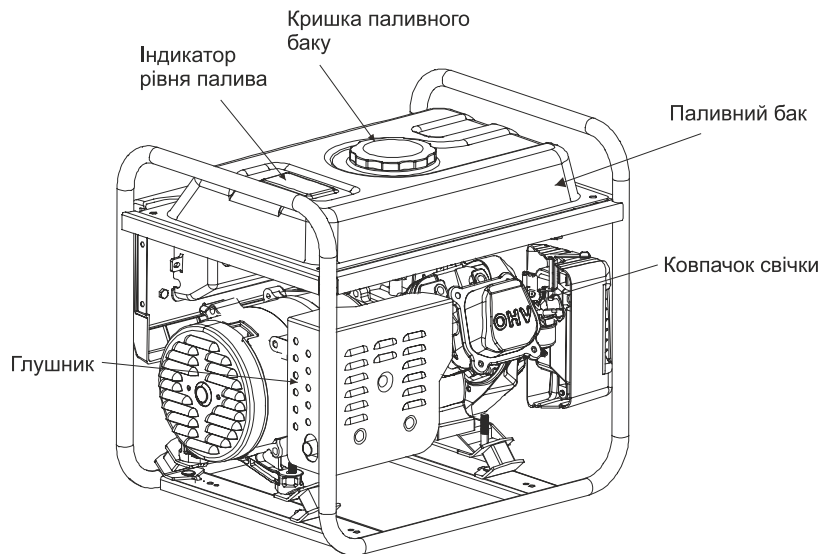
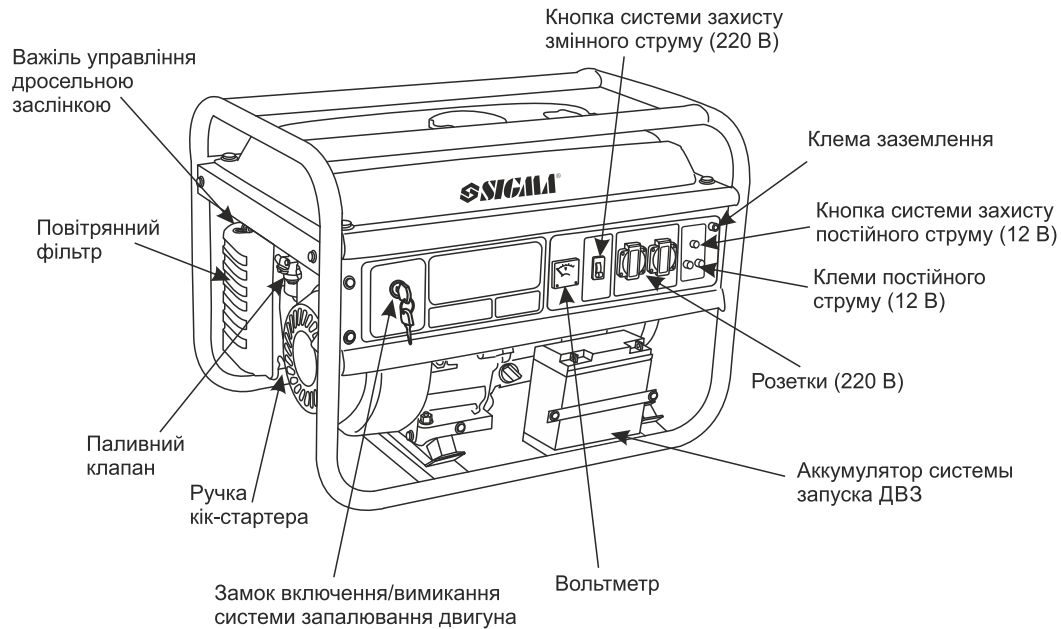
5.Вузли генератора

Генератори з ручним запуском



Дана інструкція важлива сама по собі, але, тим не менш, вона не може врахувати всіх можливих випадків, які можуть виникнути в реальних умовах! У таких випадках слід керуватися загальноприйнятими правилами техніки безпеки, бути уважним і акуратним!

Генератори з електрозапуском



6. Підготовка генератора до роботи

Генератори поставляються заводом виробником без масла

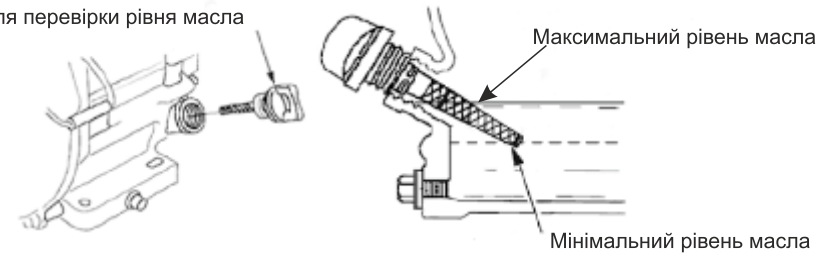
Перед запуском слід перевірити рівень масла в картері двигуна і наявність палива в паливному баку.

1. Пам'ятайте, що масло - це головний фактор, від якого залежить термін служби ДВЗ вашого генератора. Неякісне масло або масло для 2-х тактних двигунів, призведе до пошкодження двигуна і його передчасного виходу з ладу.

Щоб перевірити рівень масла в генераторі слід виконати наступні дії:

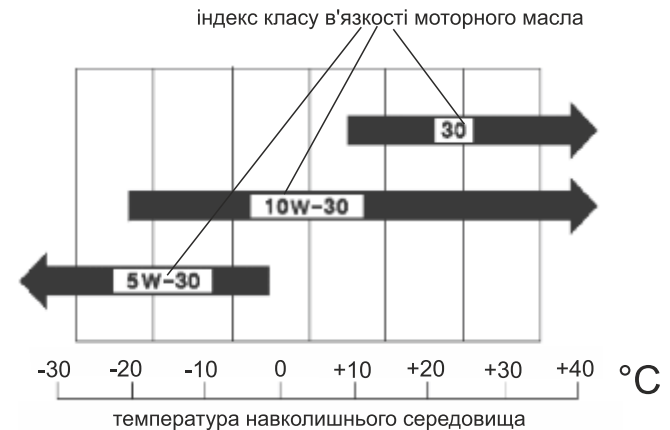
- відкрити щуп для перевірки рівня масла, вийміть його з гнізда і протріть насухо;
- вставити щуп для виміру рівня в гніздо, але не закручіть його, витягніть щуп, перевірте рівень масла візуально (за наявності крапель масла на щупі);
- якщо рівень масла низький, то заповніть картер двигуна рекомендованим типом масла, поки його рівень не наблизиться до позначки «Максимальний рівень». Картер вміщує 650-700 мл масла (пам'ятайте, що генератор при цьому повинен стояти на рівній поверхні);
- встановіть щуп в гніздо і закрутіть його.

Щуп для перевірки рівня масла



Рекомендоване масло для ДВЗ SAE 10W-30.

Підбирайте тип масла по таблиці в залежності від області застосування та пори року.



Генератор обладнаний системою аварійного відключення ДВЗ при малому рівні масла (це дозволить уникнути пошкодження двигуна при недостатній кількості масла в картері ДВЗ). Система автоматично зупинить двигун безпосередньо перед тим, як рівень моторного масла в картері ДВЗ наблизиться до мінімальної позначки (мітка «min» на кінці щупа).

2. Установка акумуляторної батареї (для моделей оснащених електростартером, специфікацію генераторів дивіться у 2-му пункті «Технічні дані» даної інструкції).

Моделі генераторів які оснащені електростартером поставляються з акумуляторною батареєю.

Перед початком роботи акумуляторну батарею слід приєднати до генератора відповідними кабелями, що йдуть від електростартера генератора: клему акумулятора позначену знаком «+» слід з'єднати з червоним кабелем, а клему акумулятора позначену знаком «-» з чорним кабелем. Будьте уважні і не переплутайте полярність при приєднанні батареї!

У нормальному випадку акумуляторна батарея вже заряджена на заводі. Однак, її тривале зберігання може призвести до її сильного розряду, при цьому заряд батареї може виявитися недостатнім для першого пуску. У цьому випадку перед приєднанням батареї її слід зарядити від зовнішнього джерела для зарядки автомобільних акумуляторних батарей. Також можливий запуск генератора в роботу ручним запуском за допомогою кик-стартера. При працюючому генераторі підключена акумуляторна батарея буде заряджатися автоматично.

3. Для забезпечення стабільної роботи ДВЗ генератора використовуйте лише чистий, неетилований бензин з октановим числом 90 або вище.

Для заправки паливного бака виконайте наступні дії:

- переконайтеся, що генератор встановлений на рівній горизонтальній поверхні;
- відкрутіть кришку паливного баку і відкладіть її в сторону (примітка: кришка може туго відвертатися через розрідження в паливному баку);
- повільно залийте неетилований бензин в паливний бак, будьте обережні і не переповнюйте паливний бак (ємність паливного бака для Вашої моделі генератора вказана в 2-му розділі «Технічні дані» даної інструкції);
- показник рівня палива у верхній частині паливного бака показує кількість палива, що залишився в паливному баку.

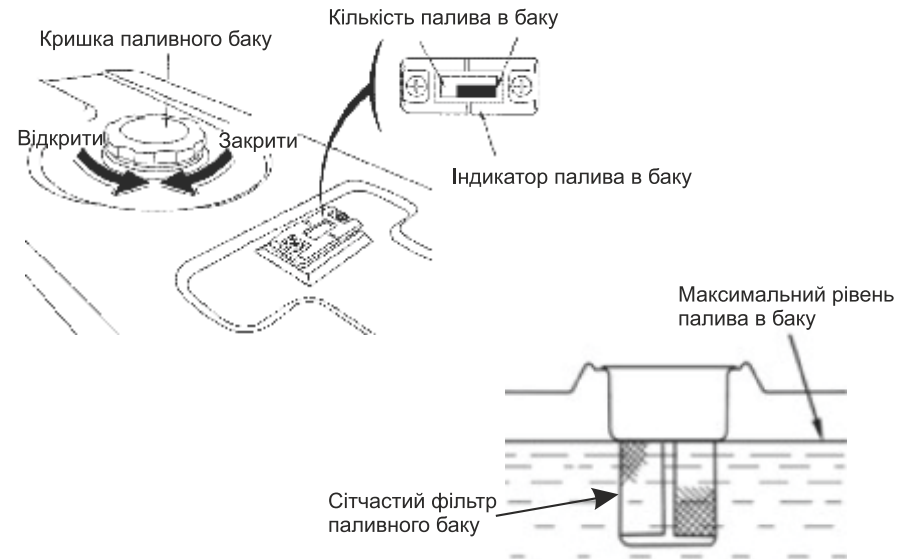
Примітка: бензин може збільшуватися в об'ємі, тому не заливайте паливо понад норми.

- встановіть кришку паливного бака на місце, закрутіть «від руки»;
- при необхідності протріть надлишки пролитого бензину сухою ганчіркою.

Важливо:

- використовуйте лише чистий, неетилований бензин без додавання моторного масла;
- не допускайте попадання в паливний бак бруду та води.
- після тривалого зберігання бензину в баку, можливі ускладнення при запуску ДВЗ генератора, тому ніколи не зберігайте генератор протягом тривалого часу з бензином в паливному баку.

**Не переливайте бензин вище максимального (max) рівня!
Не використовуйте генератор без сітчастого фільтра паливного баку!**



4. Підключення до генератора балона зі скрапленим газом.

Для генераторів 5711221, 5711321 може бути використано альтернативне паливо - скраплений газ. В якості ємності для даного виду палива використовуються побутові балони під скраплений газ. Забороняється підключати генератор до магістрального газу.

Генератор повинен з'єднуватися з балоном найкоротшим шляхом без скруток, перегибів і переломів гнучкого шланга довжиною від 1 м до 3 м. Шланг повинен бути суцільним (без з'єднань), добре захищеним. Доступ до газового балона і шлангу повинен бути вільним.

Дотримання елементарних правил і вимог може гарантувати повну безпеку при використанні балонів зі скрапленим газом.

Газовий балон повинен бути забезпечений редуктором тиску газу, краном (вентилем) відключення подачі газу і манометром (рекомендується).

Рекомендований хімічний склад газу: пропан C₃H₈ більше 65% і бутан C₄H₁₀ менше 35%.

Щоб підключити газовий балон до генератора Вам необхідно:

- надіти шланг на штуцер редуктора (на балоні) і закріпити його хомутом;
- другий кінець шланга надіти на штуцер редуктора (на генераторі) і закріпити хомутом;
- мильною піною перевірити герметичність з'єднань.

5. Перед кожним запуском генератора необхідно оглядати повітряний фільтр, так як брудний або пошкоджений повітряний фільтр обмежує потік повітря в карбюратор. Для запобігання несправностей в роботі карбюратора, повітряний фільтр слід регулярно очищати від пилу і бруду.

Для очищення фільтруючого елемента повітряного фільтра промийте його в мильному розчині або розчині побутового миючого засобу, ретельно прополощіть у теплій воді, потім на кілька секунд опустіть в моторне масло, після чого віджміть фільтруючий елемент для видалення надлишків олії. Для очищення не слід використовувати бензин або легкозаймисті розчинники, це може призвести до пожежі або вибуху.

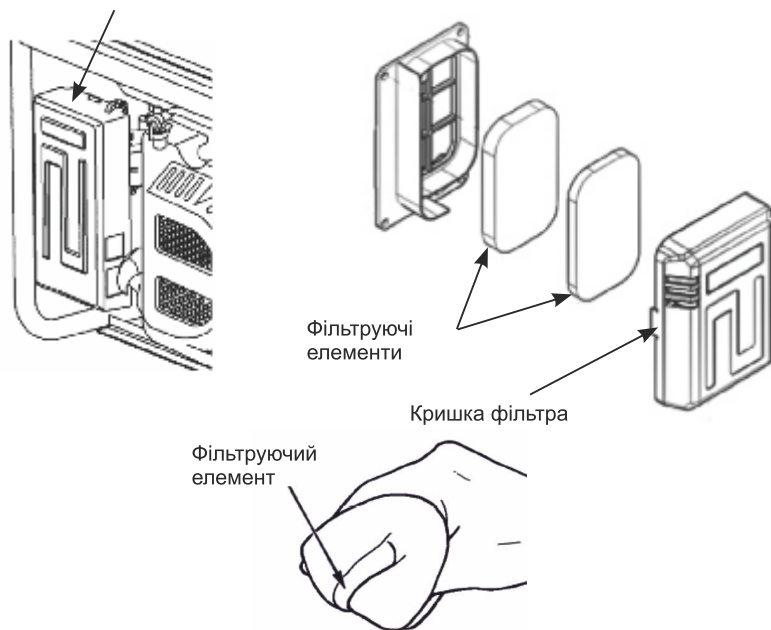
Ніколи не запускайте генератор без повітряного фільтра, так як це призведе до швидкого зносу деталей ДВЗ.

Щоб перевірити стан повітряного фільтра необхідно:

- зняти кришку повітряного фільтра, будьте уважні, не допускайте попадання бруду в основу та всередину корпусу повітряного фільтра;
- витягнути повітряний фільтр з корпусу;
- перевірити стан фільтруючого елемента, у разі необхідності очистіть або замініть його;
- здійснити збірку і установку повітряного фільтра в зворотному порядку.

Заборонено навіть короткочасно запускати двигун якщо не встановлений повітряний фільтр! У разі недотримання цієї вимоги бруд і сторонні предмети можуть потрапити в карбюратор і всередину циліндра ДВЗ, що призведе до пошкодження двигуна!

Повітряний фільтр



7. Запуск генератора



**Переконайтеся, що моторне масло присутнє в картері двигуна в достатній кількості!
Переконайтеся, що паливний бак генератора заправлений бензином згідно вимогам!**

Перед запуском генератора Вам необхідно провести всі роботи по заземленню генератора для уникнення ураження електричним струмом під час його експлуатації.

Для облаштування заземлення Вам необхідно використовувати один з наступних типів заземлювачів:

- металевий стрижень діаметром не менше 15 мм, довжиною не менше 1500 мм;
- металеву трубу зовнішнім діаметром не менше 50 мм, довжиною не менше 1500 мм;
- лист оцинкованого заліза розміром не менше 1000 x 500 мм

Заземлювач повинен бути занурений у землю до вологих шарів ґрунту. Заземлювач необхідно обладнати затиском або іншим пристроєм, що забезпечує надійне контактне з'єднання проводу заземлення з заземлювачем. Протилежний кінець дроту з'єднується з клемою заземлення генератора. Опір контуру заземлення має бути не більше 4 Ом, причому контур заземлення повинен розташовуватися в безпосередній близькості від генератора.

Категорично забороняється в якості заземлювачів використовувати при установці генератора на об'єктах, що не мають контуру заземлення:

- металеві труби системи водопостачання, каналізації;
- металеві каркаси будівель, що мають з'єднання із землею;
- трубопроводи для перекачування горючих і вибухонебезпечних газів і рідин.

У всіх випадках роботи по заземленню повинні проводитися кваліфікованими фахівцями.

Для ручного запуску генератора виконайте наступні дії:

1. Перевірте, щоб до генератора не були підключені споживачі (електричні пристрої), які можуть ускладнити запуск генератора.
2. Перевірте правильність контуру заземлення генератора.
3. Відкрийте паливний кран.
4. Закрийте повітряну заслінку.
5. Встановіть тумблер включення/вимикання системи запалювання ДВЗ генератора в положення «ВКЛ».
6. Повільно витягніть шнур кик-стартера до тих пір, поки не відчуєте легкий опір. Потім смикніть його для запуску двигуна. Обережно відпустіть шнур. Ніколи не допускайте різкого повернення шнура.
7. Після того, як двигун буде запущений і пропрацює протягом 1 хвилини, встановіть важіль керування повітряною заслінкою приблизно наполовину ходу в бік початкової позиції.
8. Почекайте близько 30-ти секунд і після цього перемістіть важіль керування повітряною заслінкою до положення «Відкрито» (тобто в початкову позицію).

Для генераторів з електрозапуском виконайте наступні дії:

1. Перевірте, щоб до генератора не були підключені споживачі (електричні пристрої), ці пристрої можуть ускладнити запуск генератора.
2. Перевірте правильність заземлення генератора.
3. Відкрийте паливний кран.
4. Закрийте повітряну заслінку.
5. Вставте і поверніть ключ в положення «ВКЛ», а потім у положення "Запуск". Двигун запуститься.
6. Після того, як двигун буде запущений і пропрацює протягом 1 хвилини, встановіть важіль керування повітряною заслінкою приблизно наполовину ходу в бік початкової позиції.
7. Почекайте близько 30-ти секунд і після цього перемістіть важіль керування повітряною заслінкою до положення «Відкрито» (тобто в початкову позицію).

**Запуск генератора при роботі на зрідженому газі (для моделей 5711221, 5711321):
Запуск генератора при подальшій роботі на зрідженому газі здійснюється на бензині.**

Для переходу на зріджений газ необхідно:

- запустити генератор на бензині.
- домогтися стійких холостих обертів.
- відкрити кран подачі газу на балоні. При цьому тиск зрідженого газу перекриє подачу бензину з карбюратора;
- при переході на скраплений газ двигун може почати задихатися, тоді на короткий час плавно натисніть на перепускний клапан редуктора - цим Ви збагачуєте суміш великим тиском газу минаючи редуктор-випарник.
- закрийте паливний кран, повернувши важіль паливного крана у положення «Закрито».

8. Експлуатація генератора

	<p>Підключення генератора для резервного електропостачання до електричної системи будівлі повинно проводитися кваліфікованим фахівцем. Підключення генератора до електроприладів здійснюється через блок захисту від перенапруги або стабілізатор змінного струму. Категорично забороняється використовувати генератор без заземлення.</p>
--	---

Обкатка.

Одним з головних моментів експлуатації генератора є так звана обкатка нового двигуна. Від правильності проведення обкатки залежить термін експлуатації двигуна.

Процедура обкатки:

Обкатку необхідно проводити тільки на бензині.

1. Заведіть двигун і дайте йому прогрітися. Прогрітий двигун повинен пропрацювати 10 хв. Вимкніть двигун і дайте йому охолонути. Таку процедуру слід повторити 5 разів.
2. Після виконання даної процедури дайте попрацювати двигуну протягом однієї години без навантаження. Вимкніть двигун, дайте йому охолонути.
3. Перші 25 годин роботи генератор повинен мати навантаження не більше 50%. Роботу слід здійснювати по етапно, даючи двигуну охолонути.

Кожен етап роботи не повинен перевищувати трьох годин роботи.

Після напрацювання 25 годин слід змінити масло. Рекоменується зробити додаткову промивку: залити таке ж моторне масло і дати попрацювати двигуну 10 хвилин, промивне масло злити і залити нове масло. Моторне масло для промивання слід підбирати виходячи з температури навколишнього середовища.

Після того, як генератор пропрацює протягом декількох хвилин, до нього можна підключати електричні пристрої.

Мережа змінного струму.

Ви можете підключити електричні пристрої, які працюють від мережі змінного струму у відповідності з їх вимогами по напрузі. В 2-му пункті «Технічні дані» даної інструкції зазначені номінальна і максимальна потужність генератора в залежності від моделі. Номінальна потужність відповідає потужності, яку генератор може безперервно виробляти. Максимальна потужність відповідає потужності, яку генератор може видавати протягом короткого періоду часу. Для багатьох електричних пристроїв, наприклад холодильника, потрібні короткі імпульси додаткової потужності (на додаток до номінальної потужності) для зупинки і запуску мотора. Максимальна потужність генератора забезпечує, таким чином, ці додаткові вимоги.

Загальні вимоги до номінальної потужності підключених електричних пристроїв не повинні перевищувати номінальну потужність самого генератора. Для розрахунку вимог до загальної потужності електричних пристроїв, які ви хочете підключити до генератора, знайдіть номінальну потужність кожного пристрою. Це значення повинно бути вказано на самому пристрої або в його керівництві. Якщо Ви не можете знайти значення номінальної потужності, можна розрахувати її по наступній формулі:

$$W_t = V \times A,$$

де:

- V** - напруга;
- A** - сила струму.

Після обчислення номінальної потужності кожного електричного пристрою, складіть ці значення, щоб отримати загальне значення номінальної потужності, яку Ви хочете отримати від генератора.

Після визначення електричних пристроїв, які будуть підключені до генератора, виконайте наступну процедуру:

- підключіть кожний електричний пристрій (пристрій повинно бути вимкнено).

Примітка: Перевірте, щоб пристрої були підключені до потрібних розеток: 220В, однофазна, 50Гц.

- переведіть автоматичний переривач ланцюга 220В в положення "ВКЛ".
- вмикайте електричні пристрої підключені послідовно, починаючи з пристроєм з самими великими вимогами по номінальній потужності мережі.

	<p>Генератор може працювати з максимальною потужністю тільки протягом короткого часу. Ніколи не приєднуйте пристрої, номінальна потужність яких дорівнює максимальній потужності генератора.</p>
--	---

Мережа постійного струму.

Підключення акумуляторних проводів:

Перед підключенням зарядних кабелів до акумулятора, який встановлений на транспортному засобі відключіть (-) мінусову клему акумулятора транспортного засобу.

- підключіть плюсовий (+) акумуляторний кабель до плюсової (+) клеми акумулятора транспортного засобу;
- підключіть інший кінець плюсового (+) акумуляторного кабелю до плюсової (+) клеми генератора;
- підключіть мінусовий (-) акумуляторний кабель до мінусової (-) клеми акумулятора транспортного засобу;
- підключіть інший кінець мінусового (-) акумуляторного кабелю до мінусової (-) клеми генератора;
- запустіть генератор.

Відключення акумуляторних проводів:

- вимкніть генератор;
- відключіть мінусовий (-) акумуляторний кабель від мінусової (-) клеми генератора;
- відключіть інший кінець мінусового (-) акумуляторного кабелю від мінусової (-) клеми акумулятора транспортного засобу;
- відключіть плюсовий (+) акумуляторний кабель від плюсової (+) клеми генератора;
- відключіть інший кінець плюсового (+) акумуляторного кабелю від плюсової (+) клеми акумулятора транспортного засобу;
- підключіть мінусову (-) клему акумулятора транспортного засобу.



**Клеми постійного струму призначені тільки для зарядки акумуляторів 12В автомобільного типу. Не підключайте до цих клем ніякі інші пристрої.
Ніколи не намагайтеся запускати двигун автомобіля за допомогою генератора.**

9. Вимкнення генератора

Для зупинки генератора при роботі на бензині:

1. Вимкніть всі підключені електричні пристрої, відключіть їх від генератора.
2. Встановіть автоматичний переривач 220В в положення "Вимкнено".
3. Дайте генератору попрацювати протягом декількох хвилин після відключення всіх електричних пристроїв. Це допоможе стабілізувати температуру генератора.
4. Встановіть кнопку вимкнення генератора в положення "Вимкнено". Для моделей з електростартом переведіть ключ в положення "Вимкнено".
5. Закрийте паливний кран.

Для зупинки генератора при роботі на зрідженому газі:

1. Вимкніть всі підключені електричні пристрої, відключіть їх від генератора.
2. Встановіть автоматичний переривач 220В в положення "Вимкнено".
3. Дайте генератору попрацювати протягом декількох хвилин після відключення всіх електричних пристроїв. Це допоможе стабілізувати температуру генератора.
4. Встановіть кнопку вимкнення генератора в положення "Вимкнено". Для моделей з електростартом переведіть ключ в положення "Вимкнено".
5. Закрийте вентиль подачі газу на балоні.

10. Технічне обслуговування та догляд за генератором

Періодичність Дії	Перед кожним використанням генератора	Перший місяць чи 25 годин роботи генератора	Кожні 3 місяця чи 50 годин роботи генератора	Кожні 6 місяців чи 100 годин роботи генератора	Кожен рік чи 300 годин роботи генератора
Перевірка масла ДВЗ	●				
Заміна масла ДВЗ		●		●	
Перевірка повітряного фільтру ДВЗ	●				
Заміна повітряного фільтру ДВЗ					●
Чистка/заміна свічки ДВЗ			●		
Перевірка паливної системи ДВЗ	Кожні два роки, при необхідності, проводити частіше				

Належне технічне обслуговування генератора дозволить продовжити термін його служби. Виконуйте всі необхідні процедури з технічного обслуговування згідно з таблицею, наведеною нижче.

Якщо Ваш генератор працює в умовах високої температури або великого навантаження, необхідно міняти масло кожні 25 годин.

Якщо Ваш генератор часто працює в запиленому приміщенні, то повітряний фільтр необхідно замінювати кожні 10 годин.

Заміна моторного масла.

Необхідно перевіряти рівень масла в генераторі у відповідності з графіком технічного обслуговування. При пониженому рівні масла, необхідно додати масло для забезпечення нормальної роботи генератора. При забрудненні масла водою або брудом, необхідно злити його з картера двигуна. У цьому випадку для зливу масла виконайте наступні кроки:

- помістіть ємність під генератором для зливу масла,
- за допомогою гайкового ключа, відкрутіть зливну пробку, розташовану на картері двигуна.

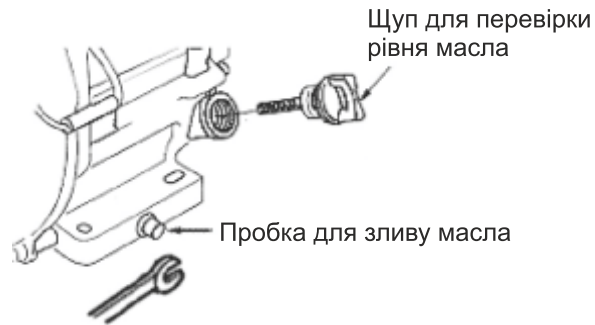
Дайте маслу стекти з генератора.

- встановіть на місце кришку зливного отвору і затягніть її гайковим ключем.

Для додавання масла виконайте наступні кроки:

- переконайтеся, що генератор встановлений на рівній поверхні.
- відкрутіть кришку масляного фільтра / вимірювального щупа з двигуна.
- з допомогою воронки залийте в картер двигуна моторне масло високого очищення.

Рекомендується використовувати масло SAE 10W30. Після заповнення рівень масла повинен бути близький до верхньої частини масляналивної горловини.



Чистка повітряного фільтра.

Відкрийте кришку повітряного фільтра і витягніть фільтруючий елемент. Перевірте фільтруючий елемент. Якщо елемент повітряного фільтра брудний його необхідно почистити. Промийте фільтруючий елемент повітряного фільтра в теплій воді, мильному розчині або розчині побутового миючого засобу, ретельно обполосніть, потім опустіть його на кілька секунд в моторне масло і віджміть. Встановіть фільтруючий елемент на місце.

Чистка паливного фільтра.

Паливний фільтр розташовується під паливним клапаном. Він допомагає фільтрувати бруд і воду з палива, перед його подачею в двигун. Для очищення паливного фільтра:

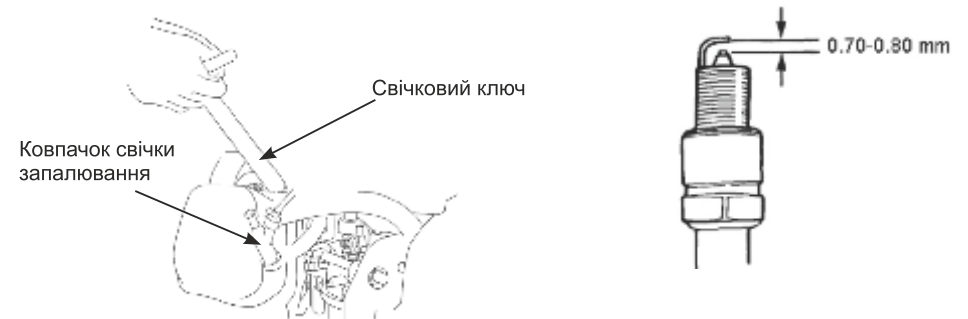
- закрийте паливний клапан;
- викрутіть паливний фільтр паливного клапана за допомогою гайкового ключа. Поверніть паливний клапан вперед, щоб відкрити;
- очистіть фільтр від всіх включень. Використовуйте м'яку щітку або тканину;
- встановіть на місце паливний фільтр.



Технічне обслуговування свічки запалювання.

Свічка запалювання є важливим пристроєм для забезпечення правильної роботи двигуна. Свічка запалювання повинна бути цілою, без нагару і мати правильний зазор. Для перевірки свічки запалювання:

- зніміть ковпачок свічки запалювання;
- видаліть бруд з свічки запалювання;
- свічковим ключем викрутіть свічку запалювання;
- огляньте свічку запалювання, очистіть свічку запалювання дротяною щіткою;
- якщо ізоляційний матеріал свічки запалювання тріснув або відколовся - негайно замініть свічку запалювання;
- виміряйте зазор між електродами свічки запалювання, який повинен бути 0,7-0,8 мм, при необхідності відрегулюйте необхідний зазор;
- встановіть свічку запалювання в зворотному порядку;
- після того як встановили і закрутили свічку запалювання "від руки", за допомогою свічкового ключа докрутіть нову свічку на пів-оберта (1/2), а вживану свічку з обсадженим (деформованим) ущільнювальним кільцем на 3/4 обороту.



Злив бензину з паливного бака.

Перед тривалим зберіганням генератора необхідно повністю злити з нього паливо. Для зливу бензину з генератора:

- закрийте паливний клапан.
- зніміть паливний фільтр.
- злийте з фільтра залишки палива.
- встановіть під генератором ємність і відкрийте паливний клапан.
- злийте бензин з генератора.
- закрийте паливний клапан.
- встановіть на місце паливний фільтр.

ПОПЕРЕДЖЕННЯ: Не тримайте паливо в баку протягом декількох сезонів.

11. Можливі несправності та способи їх усунення

Несправність	Причина	Спосіб усунення
Двигун не запускається	Кнопка включення генератора вимкнена	Увімкніть кнопку генератора
	Паливний клапан закритий	Відкрийте паливний клапан
	Відкритий важіль повітряної заслінки	Закрийте важіль повітряної заслінки
	Немає палива в баку	Залийте паливо в бак
	Низький тиск в газовій системі	Відрегулюйте редуктор на газовому балоні, якщо балон порожній, замініть його
	У двигуні знаходиться брудне або старе паливо	Замініть паливо в баку
	Брудна або пошкоджена свічка запалювання	Почистіть або замініть свічку запалювання
	Низький рівень масла	Додайте або замініть масло в картері
	Повітряний фільтр забруднений	Почистіть або замініть фільтруючий елемент
	Повітряний фільтр мокрий	Висушіть або замініть фільтруючий елемент
	Забруднений карбюратор	Почистіть карбюратор
	Забруднений паливопровід	Почистіть паливопровід
	Генератор запускається під навантаженням	Від'єднайте всі споживачі електроенергії від генератора
	Низька потужність акумуляторної батареї	Зарядіть або замініть батарею
	Електростартер не працює	Зверніться в сервісний центр
Недостатня потужність двигуна	Невідповідна свічка запалювання	Замініть свічку запалювання
	Свічка запалювання відпрацювала свій ресурс	Замініть свічку запалювання
	Погана подача палива	Перевірте, почистіть паливну систему

Несправність	Причина	Спосіб усунення
Не виробляється електричний струм	Вийшла з ладу розетка	Зверніться в сервісний центр
	Відпрацювали свій ресурс щітки генератора	Зверніться в сервісний центр
	Статор або ротор вийшли з ладу	Зверніться в сервісний центр
Нестабільна робота, немає контролю над генератором	Висока вібрація генератора (зношилися демпферні опори)	Замініть демпферні опори
	Генератор працює ривками (перевантаження)	Знизьте навантаження, вимкніть споживачів електроенергії які перевищують потужність генератора
	Вийшов з ладу генератор	Зверніться в сервісний центр

12. Правила зберігання генератора

1. При перервах в експлуатації зберігайте генератор в сухому провітрюваному приміщенні, захищеному від впливу атмосферних опадів, парів агресивних рідин або газів, силучих матеріалів.

2. Перед тривалим зберіганням генератор необхідно законсервувати, для чого:

- проведіть зовнішній огляд генератора;
- злийте паливо з паливного бака;
- викрутіть свічку запалювання з головки циліндра, через отвір в головці циліндра залийте в циліндр 2-5 куб. см. моторного масла, прокручуючи при цьому колінчастий вал двигуна за допомогою пускового шнура кік-стартера;
- закрутіть свічку запалювання в головку циліндра;
- перевірте стан зовнішніх поверхонь генератора - місця з пошкодженим лакофарбовим покриттям необхідно зачистити, заґрунтувати і пофарбувати.

Після довгострокового зберігання генератора виконайте наступні дії:

- від'єднайте паливний кран і промийте його бензином;
- від'єднайте карбюратор, промийте його бензином, і продуйте жиклери (категорично забороняється використовувати для чищення жиклерів і каналів карбюратора металевий дріт і голки);
- встановіть карбюратор і паливний кран на місце;
- витягніть свічку запалювання, перевірте її на цілісність, потім встановіть на місце або замініть її;
- перевірте рівень масла в картері, при зберіганні генератора більше 6 місяців масло необхідно замінити.

13. Гарантія виробника

1. Гарантійний термін експлуатації виробу становить 12 місяців з дня продажу, за умови дотримання споживачем правил експлуатації, зберігання і транспортування.
2. Претензії щодо якості розглядаються після перевірки виробу на сервісному центрі.
3. Умови гарантії передбачають безкоштовну заміну деталей та вузлів виробів, в яких виявлено виробничий дефект.
4. Гарантія не поширюється на витратні матеріали, змінні насадки, навісне обладнання (в тому числі змінні катушки) і на будь-які інші частини виробу, які мають природний обмежений термін служби (у тому числі сальники, манжети, ущільнення, поршневі кільця, циліндри, клапани, графітові щітки, підшипникові опори тощо), а також на дефекти, які є наслідком природного зносу.
5. Умови гарантії не передбачають профілактику і чищення виробу, регулювання робочих параметрів, а також виїзд майстра до місця експлуатації виробу з метою його підключення, налаштування, ремонту або консультацій.
6. Сервісний центр має право відмови від безкоштовного гарантійного ремонту в наступних випадках:
 - при відсутності паспорта виробу та гарантійного талона;
 - при неправильно або з виправленнями заповненому гарантійному талоні;
 - у разі використання виробу не за призначенням або з порушенням правил експлуатації;
 - при наявності механічних пошкоджень (тріщини, сколи, сліди ударів і падінь, деформація корпусу) або будь-яких інших елементів конструкції, в тому числі одержаних у результаті замерзання води (утворення льоду);
 - при наявності всередині агрегату сторонніх предметів;
 - при наявності оплавлення яких-небудь елементів виробу або інших ознак перевищення максимальної температури експлуатації або зберігання;
 - при наявності ознак самостійного ремонту поза авторизованого сервісного центру;
 - при наявності ознак зміни користувачем конструкції виробу;
 - при наявності забруднень виробу, як внутрішніх, так і зовнішніх, що стали причиною несправності.
7. Транспортні витрати не входять в обсяг гарантійного обслуговування.

14. Додаткові комплектуючі

Додаткові комплектуючі для генераторів в комплект не входять, купуються за окрему плату.

991219007 Набір для транспортування (ручки і колеса)



ОФИЦИАЛЬНЫЙ ДИЛЕР В УКРАИНЕ:

storgom.ua

ГРАФИК РАБОТЫ:

Пн. – Пт.: с 8:30 по 18:30

Сб.: с 09:00 по 16:00

Вс.: с 10:00 по 16:00

КОНТАКТЫ:

+38 (044) 360-46-77

+38 (066) 77-395-77

+38 (097) 77-236-77

+38 (093) 360-46-77

Детальное описание товара: <https://storgom.ua/product/sigma-190139.html>

Другие товары: <https://storgom.ua/benzinovye-generatory.html>