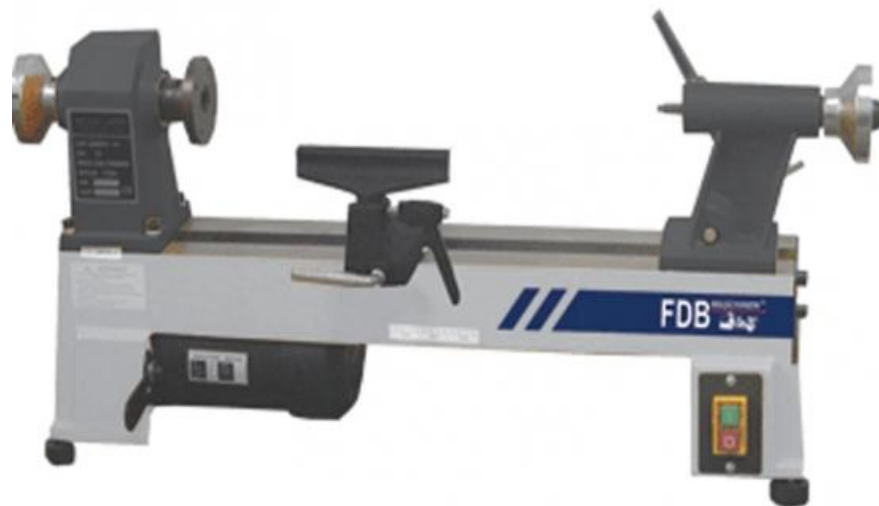


ТОКАРНИЙ ВЕРСТАТ ДЛЯ ОБРОБКИ ДЕРЕВА ЗІ ЗМІННОЮ ШВИДКІСТЮ

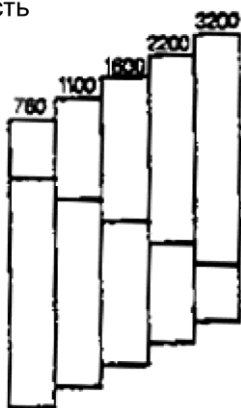
Модель: DB1218

ІНСТРУКЦІЯ З ЕКСПЛУАТАЦІЇ



Технічна інформація

Швидкість



Станок DB 1218

Параметр	Значення
Потребляемая мощность (220 В, 50Гц), Вт	550
Количество ступеней	5
Частота вращения шпинделя, об/мин	500 – 3150
Расстояние между центрами, мм	457
Максимальный диаметр обработки, мм	305
Вес нетто/ брутто, кг	40 / 43

Загальні правила з безпеки

Безпека—це співвідношення здорового глузду, уваги і знання того, як діє ваш токарний верстат для дерева.

УВАГА: Щоб уникнути помилок, здатних привести до травми, не включайте токарний верстат для обробки дерева в мережу, поки не прочитаєте наступні кроки до роботи і не зрозумієте.

1. Прочитайте дану інструкцію повністю і зрозумійте її. Вивчіть установку деталей, обмеження і можливу шкоду.
2. Уникайте небезпечних умов. Не використовуйте механізовані інструменти в мокрих і вологих зонах або попаданню під дощ. Зберігайте робоче місце добре освітленим.
3. Не використовуйте механізовані інструменти поблизу легкозаймистих речовин або газів. \
4. Завжди тримаєте своє робоче місце чистим, в порядку і добре освітлюваним. Не працюйте на підлоговому покритті, яке слизьке від ошурків або воску.
5. Не підпускайте спостерігачів до робочої ділянки, особливо коли механізм працює. Ніколи не дозволяйте дітям знаходитися поблизу механізму.
6. Не примушуйте механізми робити те, для чого вони не призначені.
7. Безпечно одягайтеся. Не надягайте вільний одяг, рукавички, намиста або прикраси (кільця, годинник) коли механізм працює. Це може привести до того, що вас затягне в частини механізму, що рухаються. Завжди взувайте антиковзаюче взуття і зав'яжуйте назад довге волосся.
8. Надягайте захисну маску або респіратор. Токарний верстат для обробки дерева проводить пил.
9. Завжди відключайте механізм з мережі, коли вносите коректування, міняєте деталі, чистите

або працюєте з інструментами.

10. Уникайте раптових включень. Перед включенням в мережу, переконайтеся, що перемикач знаходиться в положенні "OFF".
11. Приберіть монтажні інструменти. Переконайтеся, що всі монтажні інструменти прибрані, перед включенням в мережу.
12. Ніколи не залишайте робочий механізм без нагляду. Перемкніть перемикач в положення "OFF". Не залишайте механізм без нагляду до повної зупинки.
13. Ніколи не залізайте на механізм. Не залишайте нічого на або біля механізму.
14. Не перенапружуйте механізм. Весь час дотримуйтеся належного положення і балансу. Надягайте гумове взуття, стійке на маслі. Дотримуйте чистоту на підлозі із-за масляних відходів і іншого будівельного сміття.
15. Бережіть механізм належним чином. Завжди тримаєте механізм чистим і в хорошому робочому стані. Наступна інструкція допоможе змастити і замінити деталі.
16. Перевіряйте несправні деталі. Перевіряйте для регулювання рухомих частин, з'єднання рухомих частин, поламані деталі, несправний монтаж або інші умови, при яких механізм не працює. Будь-яка поламана деталь повинна бути відремонтована або замінена перед використанням механізму.
17. Цех повинен бути не доступним для дітей. Використовуйте висячі замки, рубильники і завжди міняйте ключі, стартерів.
18. Не управляйте механізмом в стані наркотичного, алкогольного або медикаментозного сп'яніння, це може привести до невірної роботи з механізмом.

УВАГА: До складу пилу входять деякий небезпечні для організму речовини. Завжди користуйте механізм в добре провітрюваному приміщенні і поклопочіться про способи позбавлення від приміщення від пилу. Використовуйте, по можливості, пилесбірник.

Спеціальні правила безпечного використання токарного верстата

УВАГА: Не використовуйте ваш токарний верстат для обробки дерева до повної установки відповідно до інструкції.

1. Для вашої безпеки, прочитайте дану інструкції перед початком роботи токарного верстата.
2. Завжди надягайте окуляри, що захищають очі.
3. Не надягайте рукавички, краватку і інший вільний одяг.
4. Затягніть всі замки перед початком роботи.
5. Не піднімайте відколені робочі частини.
6. Працюйте на мінімальній швидкості під час початку нового бруска.
7. Прочитайте попереджувальну етикетку, прикріплену до токарного верстата.
8. Перевертайте дерев'яні робочі частини на повільній швидкості. Якщо токарний верстат працює дуже швидко, можливо, навіть вібрує, з'являється ризик, що брусок може вилетіти або бути висмикнутим з ваших рук.
9. Завжди обертайте брусок руками перед включенням мотора. Якщо брусок застряг в різцет-

- римачі, тоді він може вилетіти або висмикатися з верстата.
10. Не дозволяйте токарному різцюз чіплюватися з деревом. Дерево може розколотися або вискочити з верстата
 11. Положення різцетримача, при обробці колоди, повинне бути біля середньої лінії.
 12. Не використовуйте верстат, якщо він обертається в невірному напрямі. Брусок повинен обертатися до вас.
 13. Завжди перед тим, як прикріпити брусок до лицьової частини, знизуйте вібраціюме ханізму у міру прокрутки бруска. Завжди прикріплюйте брусок міцно, надійно до лицьової частини. Якщо цього не буде зроблено, тоді є вірогідність, що брусок вилетить з верстата.
 14. Тримайте ваші руки в такому положенні, щоб вони не зісковзнули з бруска.
 15. Прибирайте всі свищі на колоди перед установкою між центрами або на лицьовій частині.
 16. Покидайте цех тільки після повної зупинки мотора. Віщайте ваші токарні різці недалеко від задньої бабці верстата. Не кладіть їх на лаву, це може привести до того, що вам доведеться тягнутися за ними через брусок, що обертається, щоб зібрати їх.
 17. В першу чергу, дотримуйте безпеку.
 18. Завершіть подачу всіх брусків, перед тим, як прибирати їх з верстата.

Установка основного швидкісного валу

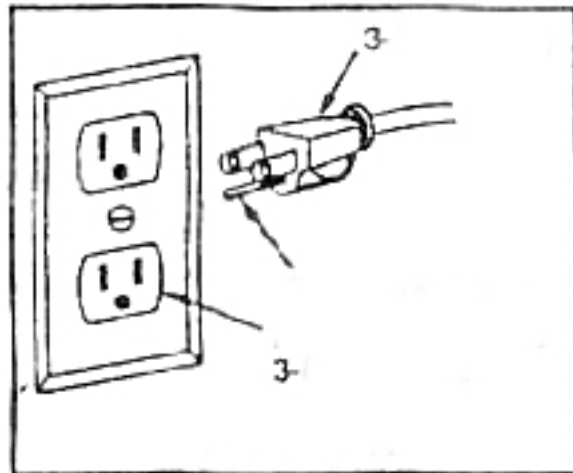
Відповідно до необхідних брусків, ви можете легко встановити основний вал, контролюючий швидкість. Спочатку відкрийте прокладку (№20) в задній бабці (№19). Ослабте муфту для гвинта з сферичною оловкою (№33), вийміть моторну пластину (№31), потім змініть швидкість, шляхом переміщення ременя передачі (№26). Коли закінчить, зафіксуйте муфту для гвинта з сферичною головкою (а№33) моторній пластині (№31) і затягніть їх, зафіксуйте прокладку (№20) до задньої бабці (№19) за допомогою 4а півкр углих гвинтів з сферичною головкою (№21) і замочного важеля.

Інформація електрична

У разі несправної роботи або поломки, пропонується виконати наступні кроки для уникнення ризику удару електричним струмом. Даний механізм укомплектований електричним шнуром, що має що заземляє дріт і що заземляє штекер. Штепсельна вилка повинна бути увімкнена у відповідний отвір, який встановлений належним чином, відповідно до всіх вимог.

Не міняйте штепсельну вилку самостійно. Вона може не підійти до розетки.

Установку розетки повинен проводити кваліфікований електрик. Неправильне з'єднання заземляючого дроту може стати причиною електричного удару. Заземляючий дріт укомплектований дротом із зеленим ізоляційним матеріалом (з або без жовтих смуг). У випадку, якщо необхідна заміна або ремонт електричного шнура або розетки, не сполучайте заземляючий дріт з кінцем, що знаходиться під напругою. У випадку, якщо ви не зрозумі-

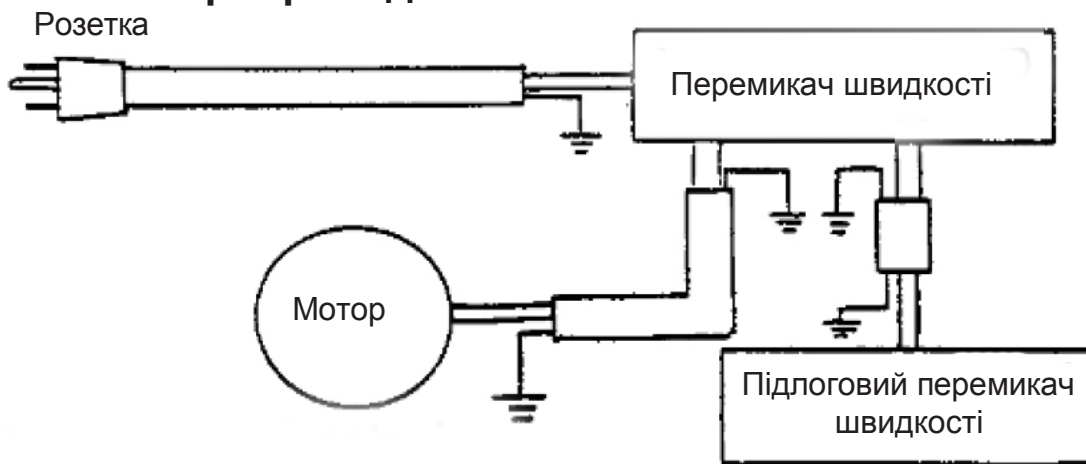


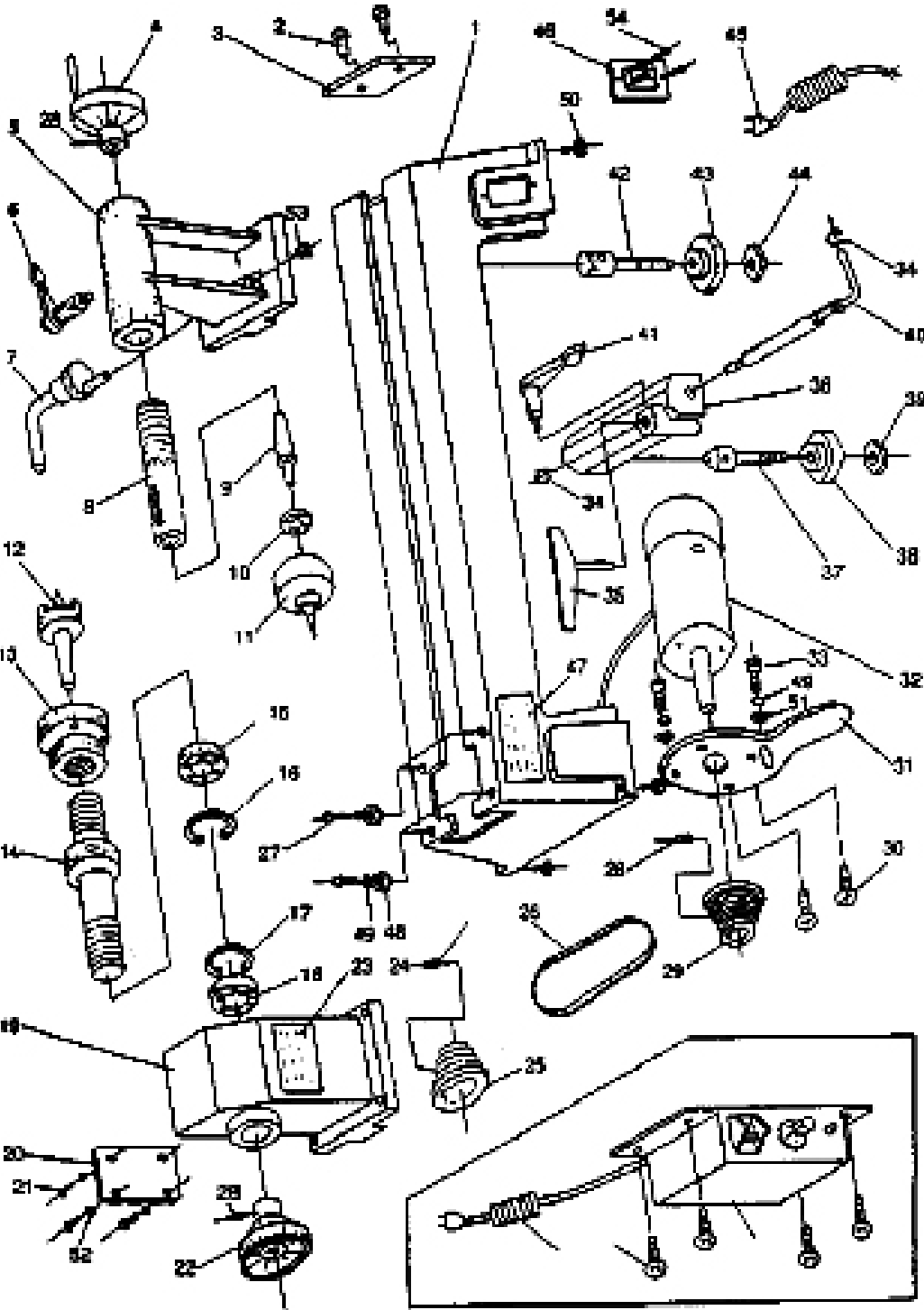
ли інструкцію по заземленню або, якщо ви не впевнені в правильності заземлення, перевірте це за допомогою кваліфікованого електрика або людини з сервісного центру.

Використовуйте тільки подовжених електричних дроти, які мають 3-у вилку на заземляючому дроті і 3-й отвір в розетці, як показано на мал. А. Немедленно слід відремонтувати або замінити несправний або такий, що зносився шнур.

УВАГА: У будь-яких випадках, зробіть певне сховище з питань правильного заземлення. Якщо ви не впевнені, проведіть кваліфіковану перевірку електрики в сховищі

Діаграма електропроводки





Перелік деталей до діаграми DB1218

№	Опис	К-ть	№	Опис	К-ть
1	Станина	1	28	Муфта для гвинта з сферичною головкою M6x10	1
	Напівкруглий гвинт з сферичною головкою			Блок для мотора	1
3	Кріплення	1	30	Гвинт з плоскою головкою	
4	Маховик	1	31	Моторна пластина	1
	Задня бабця	1	32	Мотор	1
	Замочний важіль	1	33	Муфта для гвинта з сферичною головкою M8x20	1
7	Ексцентричний вал	1	34	Кільце, ущільнювача, 12	
8	Кінцевий вал	1	35	Різцетримач	1
	Конічний стрижень	1	36	Основа для різцетримача	1
10	Шарикопідшипник	1	37	Болт	1
11	Центральна манжета	1	38	Пластина	1
12	Передня бабця з центральним наконечником	1	39	Шестигранна гайка	1
13	Лицьова панель	1	40	Блокуюча рукоятка для установки ножа	1
14	Бабця шпінделя	1	41	Замочний важіль	1
15	Шарикопідшипник		42	Болт	1
16	Кільце ущільнювача	1	43	Стопорна планка	1
17	Кільце ущільнювача	1	44	Шестигранна гайка	1
18	Шарикопідшипник(202)	1	45	Шнур живлення	1
19	Передня бабця (стійка)	1	46	Перемикач	1
20	Підкладка	1	47	Попереджувальна етикетка	1
21	Напівкруглий гвинт з сферичною головкою	4	48	Шайба 8	4
	Балансир	1	49	Шайба Гровера	
23	Маркірована пластина	1	50	Кругла гумова прокладка	4
24	Муфта для гвинта з сферичною головкою	1	51	Велика шайба 8	
	Направляюча тяга	1		Шайба 5	4
	Ремінь передача	1	53	Кільце, ущільнювача, 10	1
27	Муфта для гвинта з сферичною головкою M8x25	1	54	Напівкруглий гвинт з сферичною головкою M5x10	



**Ексклюзивний представник ТМ «FDB Maschinen» (Німеччина) в Україні
компанія ООО «Демікс»**

Головний офіс:

49999, Україна
м. Дніпропетровськ
вул. Шевченко, 17, 3 пов.
тел./факс: +38 (056) 732-15-21

Філіали:

03148, м. Київ
вул. Бориспільська, 9
тел.: +38 (044) 369-57-02

61001, м. Харків
вул. Державінська, 38
тел.: +38 (057) 751-94-90

83096, м. Донецьк
вул. Куйбишева, 85а
тел.: +38 (062) 348-72-34

79024, м. Львів
вул. Промислова, 50-52
тел.: +38 (032) 242-41-75
+38 (032) 242-41-76

18000, м. Черкаси
вул. Громова, 137, склад №7 тел.: +38
(0472) 38-43-82
+38 (067) 588-90-35

ОФИЦИАЛЬНЫЙ ДИЛЕР В УКРАИНЕ:

storgom.ua

ГРАФИК РАБОТЫ:

Пн. – Пт.: с 8:30 по 18:30

Сб.: с 09:00 по 16:00

Вс.: с 10:00 по 16:00

КОНТАКТЫ:

+38 (044) 360-46-77

+38 (066) 77-395-77

+38 (097) 77-236-77

+38 (093) 360-46-77

Детальное описание товара: <https://storgom.ua/product/tokarnyi-standok-fdb-maschinen-db-1218.html>

Другие товары: <https://storgom.ua/tokarnye-stanki.html>