



# INTERTOOL.ua

інструмент в кождий дом

## ИНСТРУКЦИЯ ПО ЭКСПЛУАТАЦИИ ІНСТРУКЦІЯ З ЕКСПЛУАТАЦІЇ

### МОЙКА ВЫСОКОГО ДАВЛЕНИЯ МІЙКА ВИСОКОГО ТИСКУ

DT-1503



Пожалуйста, прочитайте и ознакомьтесь с пособием по эксплуатации перед использованием и следуйте всем его правилам безопасности и инструкциям по применению. Несоблюдение инструкции может привести к травмам или поломке инструмента.

Будь ласка, прочитайте і ознайомтеся з посібником з експлуатації перед використанням і дотримуйтеся його правил безпеки і інструкцій по застосуванню. Недотримання інструкції може призвести до травм або поломки інструменту.

**Спасибо за то, что выбрали продукт торговой марки INTERTOOL  
Дякуємо за те, що вибрали продукт торгової марки INTERTOOL**

## СОДЕРЖАНИЕ

1. ОБЩАЯ ИНФОРМАЦИЯ .....	3
2. ИНФОРМАЦИЯ ПО БЕЗОПАСНОСТИ .....	3
3. ОБЩИЕ МЕРЫ ПРЕДОСТОРОЖНОСТИ ПРИ ИСПОЛЬЗОВАНИИ МОЙКИ .....	5
4. КОМПЛЕКТАЦИЯ .....	5
5. ОБЩИЙ ВИД И СОСТАВНЫЕ ЧАСТИ ИЗДЕЛИЯ .....	6
6. ТЕХНИЧЕСКИЕ ХАРАКТЕРИСТИКИ .....	6
7. СБОРКА ИЗДЕЛИЯ.....	7
8. ЭКСПЛУАТАЦИЯ ИЗДЕЛИЯ.....	10
9. ТЕХНИЧЕСКОЕ ОБСЛУЖИВАНИЕ.....	12
10. ХРАНЕНИЕ И ТРАНСПОРТИРОВКА .....	13
11. ГАРАНТИЙНОЕ ОБСЛУЖИВАНИЕ .....	13
12. УСТРАНЕНИЕ НЕИСПРАВНОСТЕЙ .....	14

## 1. ОБЩАЯ ИНФОРМАЦИЯ

Электрическая бытовая мойка высокого давления предназначена для чистки автомобилей, мотоциклов, катеров, фургонов, аллей, плитки, деревянных изделий, кирпичной кладки, решеток гриль, садовой мебели, газонокосилок, очистки садовых деревьев и т.д. с температурой воды не более +50°C.

На мойках установлен самовсасывающий насос, что позволяет подключать их к системе водопровода и другим источникам воды (дождевые бочки, ведра и т.д.). Мойки предназначены для работы от электрической сети с напряжением в 220-230В и частоте 50 Гц.

Двойная изоляция токоведущих частей от корпуса мойки обеспечивает ее электробезопасность.

## 2. ИНФОРМАЦИЯ ПО БЕЗОПАСНОСТИ



Внимание!  
Опасность получения травмы



Двойная изоляция



Внимание! Внимательно изучите инструкцию перед использованием.



Используйте средства защиты органов зрения при работе.



Не подвергайте воздействию дождя и не используйте в сырых помещениях.



Не рекомендуется подключать к питьевой водопроводной сети. Используйте техническую водопроводную сеть.



Никогда не направляйте пистолет на людей или животных, корпус мойки, электрические сети или какие-либо электрические приборы.



Отходы электротехнической продукции не следует утилизировать вместе с бытовыми отходами. Данный прибор подлежит переработке. Обратитесь к вашим местным органам власти или продавцу за советом по утилизации.

- Лицам, не прошедшим инструктаж по эксплуатации моечного аппарата высокого давления или не изучившим инструкцию по эксплуатации, запрещается пользоваться данным оборудованием!
- Данный аппарат не может эксплуатироваться детьми или иными лицами, чье физическое или психическое состояние требует посторонней помощи и не позволяет им самостоятельно пользоваться данным оборудованием без риска для здоровья.
- Дети могут находиться только под контролем взрослых, которые должны им категорически запретить играть с аппаратом.
- Перед запуском устройства тщательно проверьте его и убедитесь в отсутствии дефектов. В случае обнаружения внешних дефектов не включайте устройство и обратитесь к специалистам.
- Запрещено направлять струю высокого давления на людей или животных.
- Запрещено употреблять алкоголь или наркотические лекарства во время работы с устройством.
- Запрещено использовать устройство, находясь в воде.
- Запрещено прикасаться к электрической вилке мокрыми руками.
- Запрещено размещать электрические соединения в зоне попадания воды.
- Запрещено включать мойку без подключения к воде.
- Запрещено использовать для подключения горячую воду.



**ВНИМАНИЕ! При использовании мойки необходимо соблюдать следующие меры предосторожности:**

- Перед использованием устройства внимательно прочтите инструкцию.
- Сохраните все инструкции по технике безопасности.
- Не используйте мойку, если вы устали или находитесь под воздействием алкоголя или наркотических медицинских препаратов.
- Риск травмы - не направляйте струю воды под высоким давлением на людей или животных.
- Никогда не пытайтесь чистить одежду или обувь на себе или на других людях.
- Не позволяйте детям использовать устройство.
- Чтобы снизить риск получения травмы, необходимо быть очень внимательным, когда мойка используется рядом с детьми.
- Изучите элементы управления для экстренной остановки работы.
- Будьте внимательны - всегда следите за направлением струи высокого давления.
- Не допускайте нахождения посторонних в зоне работы. Оператор и все люди в непосредственной близости от места чистки должны соблюдать меры предосторожности, чтобы защитить себя от ударов частиц, смываемых во время работы. При эксплуатации пользуйтесь защитными очками и защитной одеждой.
- Всегда держите равновесие и стойте устойчиво, недопустимо использовать мойку, если есть возможность потери равновесия.
- Крепко держите распылитель обеими руками. Во время эксплуатации на распылитель действует нагрузка до 16,4 Н
- Перед выполнением любых действий с устройством необходимо обеспечить устойчивость во избежание несчастных случаев или повреждений в результате опрокидывания мойки. Устойчивость устройства гарантирована только в том

случае, если оно установлено на ровной поверхности.

- Рабочая зона должна иметь достаточный дренаж, чтобы уменьшить возможность падения на скользких поверхностях.
- Следуйте инструкциям по техническому обслуживанию, указанным в данном руководстве.
- Чтобы снизить риск поражения электрическим током, сохраняйте все соединения сухими. Не прикасайтесь к токоведущим соединениям мокрыми руками. Изоляция сетевого кабеля не должна иметь повреждений и трещин. Если сетевой кабель поврежден, обратитесь в авторизованный сервис и замените его.

### **3. ОБЩИЕ МЕРЫ ПРЕДОСТОРОЖНОСТИ ПРИ ИСПОЛЬЗОВАНИИ МОЙКИ**

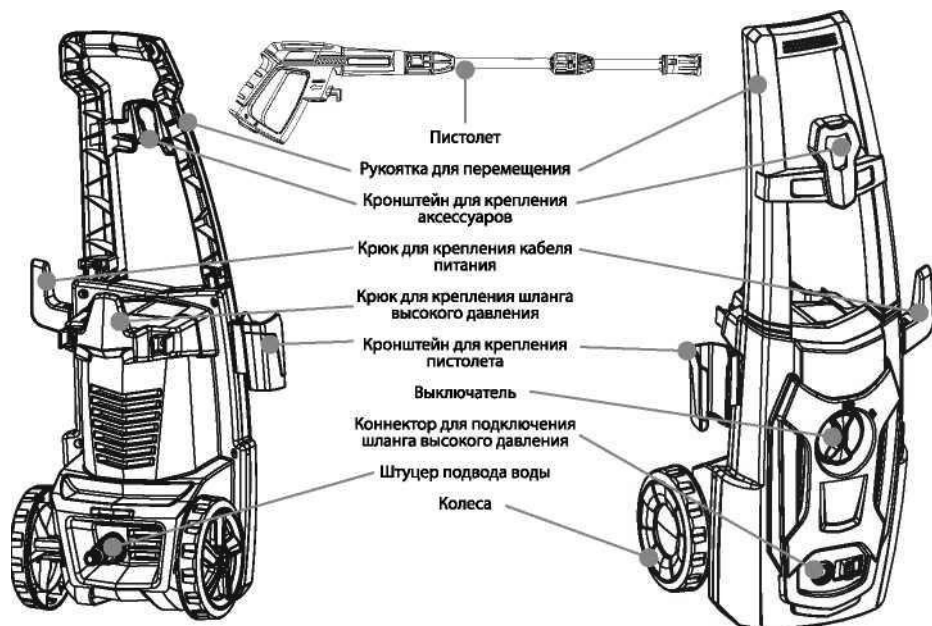
- Мойка предназначена для использования только в домашних условиях, на открытом воздухе.
- Шланг высокого давления может изнашиваться и повреждаться, не перегибайте. Не используйте поврежденный шланг.
- Не используйте мойку вблизи горючих материалов, горючих газов или пыли. Не разрешается выполнять чистку под высоким давлением асбестосодержащих поверхностей.
- Некоторые химические вещества или моющие средства могут быть вредными при вдыхании или проглатывании и стать причиной серьезных травм. Используйте респиратор или маску, когда есть шанс отравления парами при вдыхании. Изучите инструкцию, прилагаемую к маске, маска должна обеспечить необходимую защиту от вдыхания вредных паров.
- Перед вводом в эксплуатацию устройства в холодную погоду проверьте все детали оборудования и убедитесь, что не образуется лед. Не храните устройство после использования в месте, где температура упадет ниже 0° С.
- Не вносите изменения в конструкцию! Устройства со сломанными или недостающими частями, или без защитного кожуха или крышек никогда не должны эксплуатироваться.
- Не отключайте шланг, когда устройство находится под давлением - это опасно и может привести к травме.
- Не оставляйте без присмотра устройство с включенным выключателем питания.

### **4. КОМПЛЕКТАЦИЯ**

В комплект поставки входит:

- Очиститель высокого давления
- Пистолет
- Шланг высокого давления
- Насадка на пистолет распылительная
- Пенокомплект
- Игла для прочистки сопла
- Руководство пользователя
- Гарантийный талон

## 5. ОБЩИЙ ВИД И СОСТАВНЫЕ ЧАСТИ ИЗДЕЛИЯ



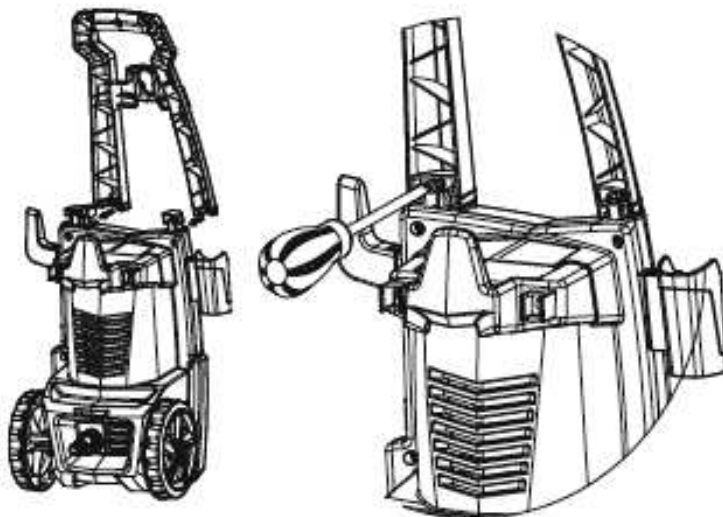
## 6. ТЕХНИЧЕСКИЕ ХАРАКТЕРИСТИКИ

МОЩНОСТЬ, ВТ	1400
НАПРЯЖЕНИЕ, В/ЧАСТОТА, ГЦ	230/50
ДАВЛЕНИЕ, БАР	80-110
ПРОИЗВОДИТЕЛЬНОСТЬ, Л/МИН	5,5
ДЛИНА ШЛАНГА, М	5
ДЛИНА СЕТЕВОГО КАБЕЛЯ, М	5
МАКС. ТЕМПЕРАТУРА ВОДЫ НА ВХОДЕ, °С	50
МАКС. ДАВЛЕНИЕ ВОДЫ НА ВХОДЕ ПОДАЧИ, БАР	10
ВЕС НЕТТО, КГ	5,9

## 7. СБОРКА ИЗДЕЛИЯ

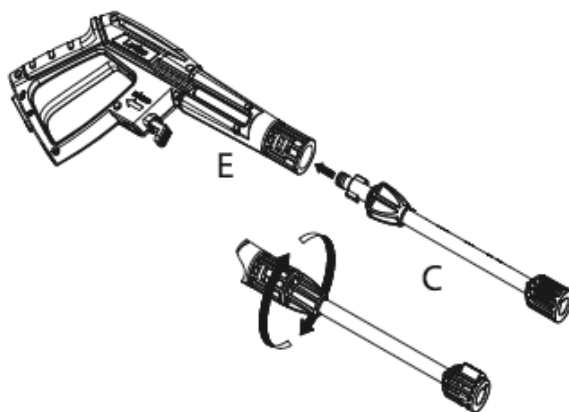
### Шаг 1

Извлеките изделие и все части из коробки. Закрепите рукоятку с помощью прилагаемых винтов. Установите крюк в пазы.



### Шаг 2

Вставьте удлинительную трубку (С) в пистолет (Е). Надавите и поверните удлинительную трубку (С) по часовой стрелке в пистолете (Е) до тех пор, пока она не зафиксируется.

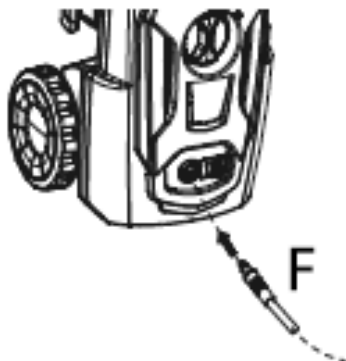


Вставьте распылительную насадку (D) в удлинительную трубку (E)



### Шаг 3

Присоедините шланг высокого давления (F) к выпускному отверстию для воды в очистителе.



### Шаг 4

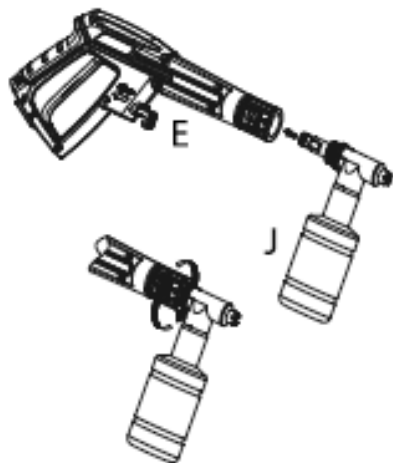
Присоедините шланг высокого давления (P) к пистолету (E).





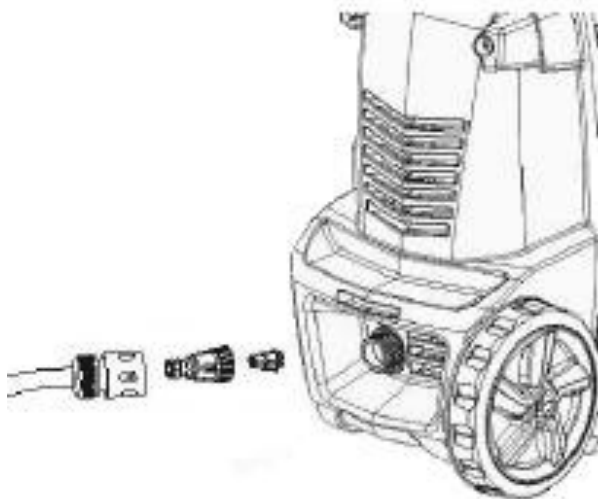
## Шаг 5

Вставьте насадку для мощного средства (J) в пистолет (E). Надавите и поверните сопло мощного средства (J) по часовой стрелке на пистолет (E) до тех пор, пока она не зафиксируется



## Шаг 6

Присоедините шланг с быстрым разъемом к коннектору на корпусе очистителя. После подключите шланг к источнику подачи воды.



## 8. ЭКСПЛУАТАЦИЯ ИЗДЕЛИЯ

Не отвечающие требованиям кабели-удлинители могут представлять опасность. Кабели на барабанах всегда следует разматывать полностью во избежание перегрева кабеля. Если используется электрический удлинитель, его штепсель и электрическая розетка должны быть водонепроницаемыми и соответствовать нижеуказанным характеристикам подлине и размерам кабеля: 1,0 мм 2 - макс. 12,5 м, 1,5 мм 2 - макс. 20 м, 2,5 мм 2 - макс. 30 м. Поврежденный кабель представляет опасность и должен быть заменен производителем, авторизованным сервисным центром или иным квалифицированным техником.

### Подключение к электросети.

При подключении мойки к электросети следует выполнять следующие рекомендации:

Установка мойки и подключение к электропитанию должны проводиться квалифицированным электротехником и соответствовать нормам IEC 364.

При электропитании мойки рекомендуется использовать оборудование защиты от избыточного напряжения, которое отключает электропитание, если ток утечки на землю превысит 30 мА за период 30 мс.

### Подключение к водопроводной сети.

Подключение к коммунальным водопроводным сетям должно осуществляться в соответствии с действующими правилами:

Подводящий шланг разрешается подключать к водопроводной сети с максимальным входящим давлением 10 бар и производительностью не менее 450 л/час.

При подключении к водопроводным магистралям длина трубопровода между краном и мойкой должна быть как минимум 10 метров для поглощения возможных пиков давления (минимальный диаметр - 4 дюйма).

### Подключение к внешним источникам воды.

Функция самовсасывания позволяет подключать очиститель INTERTOOL к автономным источникам водоснабжения (например, ведро или бочка), используйте шланг с обратным клапаном и длиной не более 1,5-2 метра (в комплект поставки не входит):

- Заполнить всасывающий шланг водой.
- Присоединить всасывающий шланг к штуцеру подачи воды на мойку.



**ВНИМАНИЕ! Используйте только чистую воду без всяких примесей.**

Если есть вероятность попадания в воду песка и других частиц, обязательно используйте дополнительный фильтр.



**ВНИМАНИЕ! Перед подключением шланг высокого давления всегда должен быть полностью расправлен и снят с катушки. Не допускается его перекручивание.**

## Запуск мойки

1. Откройте кран, убедитесь в максимальной подаче воды.
2. Снимите предохранитель на пистолете и нажмите на курок, чтобы выпустить воздух и проверить стабильность потока воды.



3. Переведите выключатель в положение ON. Двигатель начнет работать, создавая давление в системе, когда давление достигнет максимума, двигатель остановится и можно приступать к использованию.

Для подключения к внешним источникам воды очиститель INTERTOOL оборудован функцией всасывания.

Для этого опустите всасывающий шланг с обратным клапаном (не входит в комплект) в емкость с водой и повторите те же действия, как и при работе с водопроводной сетью. Максимальная высота всасывания составляет 0,5 м. Емкость с водой лучше располагать на одном уровне с мойкой.

4. Нажимайте курок для подачи воды из пистолета.



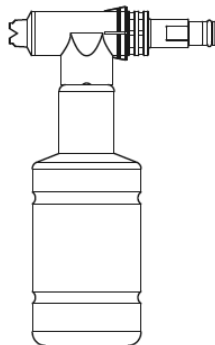
**ВНИМАНИЕ! Запрещается работа очистителя без подачи воды, это приводит к выходу из строя насоса!**

## Использование специальных моющих средств.

Внимательно читайте инструкцию по применению моющих средств. Разводите моющий концентрат чистой водой, в соотношении, указанном производителем моющих средств.

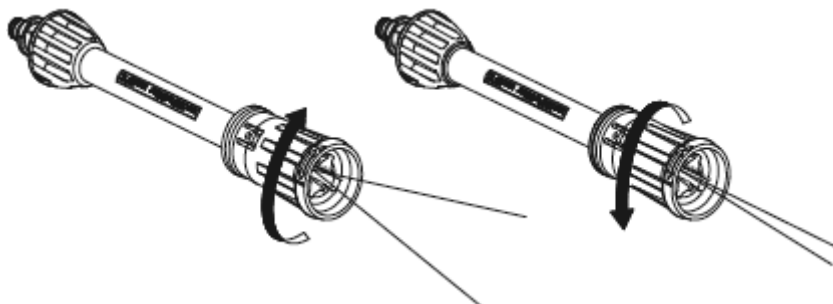
Используйте «мягкую» воду 5-7 pH.

- Наполните специальную емкость, входящую в пенокомплект, моющей жидкостью
- Установите пенокомплект на пистолет
- Пистолет должен быть подсоединен к мойке шлангом высокого давления.
- Нажимайте курок для распыления пены.
- Моющее средство подается только на низком давлении.



### Регулировка факела давления.

Регулируемое сопло позволит вам использовать любое разнообразие форм распыления от широкой до точечной. При использовании мойки для очистки деревянных колод, сайдинга, кирпичной кладки, транспортных средств и т.д., всегда начинайте с широкой струи, чтобы избежать повреждения поверхности материала при очистке. Всегда начинайте в менее заметной испытательной зоне. Максимальная сила давления достигается при очистке точечной струей.



**ВНИМАНИЕ! НЕ ПЕРЕКРУЧИВАЙТЕ РЕГУЛЯТОР ДАЛЬШЕ ПРЕДЕЛЬНОГО ПОЛОЖЕНИЯ! ЭТО ВЫВЕДЕТ ЕГО ИЗ СТРОЯ**

### Выключение мойки

1. Отпустите курок на пистолете
2. Переверните выключатель в положение OFF
3. Нажмите на курок пистолета для сброса давления
4. Отключите мойку от электросети
5. Перекройте кран подачи воды или выньте подающий шланг из емкости
6. Отключите шланг подачи воды из мойки
7. Отсоедините шланг высокого давления от пистолета
8. Отсоедините шланг высокого давления от мойки

## 9. ТЕХНИЧЕСКОЕ ОБСЛУЖИВАНИЕ

Всегда вынимайте вилку из розетки перед выполнением технического обслуживания мойки. Для увеличения срока службы регулярно производите обслуживание, а при использовании в условиях повышенной температуры или запыленности проводите более частые проверки.

- Регулярно производите очистку всех соединений для предотвращения растрескивания, смазывайте резиновые уплотнения литиевой смазкой.
- Насос высокого давления заполнен маслом на весь срок службы и замены его не требуется, но в случае появления протечек обязательно обратитесь в сервисный центр;
- Регулярно проверяйте фильтр очистки воды, разбирайте и промывайте его в теплой мыльной воде;
- Содержите вентиляционные отверстия в чистоте, не допускайте попадания в них воды. Долговечность электродвигателя зависит от хорошей вентиляции.

## 10. ХРАНЕНИЕ И ТРАНСПОРТИРОВКА

### Хранение

Храните устройство в сухом, чистом помещении. Очищайте устройство после каждого использования. Обязательно отсоединяйте шланги давления и подачи воды.

### Длительное хранение

Помещение для хранения должно быть сухим и не пыльным. Кроме того, устройство следует хранить в недоступном для детей месте. Возможные неисправности на устройстве следует устранять, в принципе, перед установкой машины на хранение, чтобы она находилась всегда в состоянии готовности эксплуатации.

Перед хранением в условиях пониженных температур, обязательно слейте воду из насоса и обязательно просушите его. Для это допускается включить мойку без воды на несколько секунд.

### Транспортировка

- Устройство должно транспортироваться в положении, указанном на коробке.
- При погрузочно-разгрузочных работах не допускается подвергать устройство ударным нагрузкам.
- Устройство должно быть надежно закреплено, чтобы не допускать его перемещения внутри транспортного средства.

## 11. ГАРАНТИЙНОЕ ОБСЛУЖИВАНИЕ

Срок службы изделия составляет 5 лет.

По истечении этого срока, производитель не несёт ответственность за безопасную работу изделия, а также за причинение ущерба здоровью или имуществу.

### Гарантийный срок: 12 месяцев.

Производитель не несет ответственность за все повреждения и ущерб, вызванные несоблюдением указаний по технике безопасности, указаний по техническому обслуживанию.

Это, в первую очередь, распространяется на:

- использование изделия не по назначению, использование не допущенных производителем смазочных материалов, бензина и моторного масла, технические изменения изделия, косвенные убытки в результате последующего использования изделия с неисправными деталями.

Все работы, приведенные в разделе «Техническое обслуживание» должны производиться регулярно. Если пользователь не может выполнять эти работы по техобслуживанию сам, то следует обратиться в авторизованный сервисный центр для оформления заказа на выполнение требуемых работ. Адрес Вы сможете найти на нашем официальном интернет-сайте:

**[WWW.INTERTOOL.UA](http://WWW.INTERTOOL.UA)**

## 12. УСТРАНЕНИЕ НЕИСПРАВНОСТЕЙ

ВОЗМОЖНЫЕ НЕИСПРАВНОСТИ	ВОЗМОЖНЫЕ ПРИЧИНЫ	МЕТОДЫ УСТРАНЕНИЯ
Мойка включена в электросеть, но двигатель не работает.	Кабель питания или вилка повреждены; Напряжение электрической сети не соответствует 220В/50Г ц;	Обратитесь в сервисный центр, замените; Подключите к соответствующему напряжению; Дайте двигателю остыть около 30 минут и снова включите в электросеть
Перепады давления, пульсирующая струя.	Высокая температура подаваемой жидкости; Слабый поток воды при подключении к водопроводу; Нет герметичности в системе подводящих шлангов и шлангов высокого давления; Загрязнен фильтр очистки воды; Загрязнено выходное сопло.	Используйте жидкость с температурой не выше 40 градусов; Отрегулируйте поток воды до нужного объема; Замените прохудившиеся шланги и уплотнения в системах подключения; Разберите и промойте фильтр; Очистите сопло крюком (входит в комплект поставки).
Мойка не набирает необходимое давление.	Загрязнен фильтр; Слабый поток воды при подключении к водопроводу; Не герметичная система; Изношены пружины клапанов.	Очистите фильтр; Отрегулируйте поток воды до нужного объема Обеспечьте герметичность; Обратитесь в сервисный центр
Моющее средство не поступает на обрабатываемую поверхность.	Загрязнение в бачке для моющих средств, кристаллизация остатков моющих средств; Моющее средство слишком вязкое	Промойте бачок для моющих средств после каждого использования; Слейте моющее средство, промойте бачок. Используйте моющее средство, рекомендованное заводом изготовителем.
Подтекает пистолет и насадки.	Повреждение пистолета или насадок	Замените

## ЗМІСТ

1. ЗАГАЛЬНА ІНФОРМАЦІЯ .....	16
2. ІНФОРМАЦІЯ ПО БЕЗПЕЦІ .....	16
3. ЗАГАЛЬНІ ЗАХОДИ БЕЗПЕКИ ПРИ ВИКОРИСТАННІ МОЙКИ ....	18
4. КОМПЛЕКТАЦІЯ .....	18
5. ЗАГАЛЬНИЙ ВИГЛЯД І СКЛАДОВІ ЧАСТИНИ ВИРОБУ .....	19
6. ТЕХНІЧНІ ХАРАКТЕРИСТИКИ.....	19
7. ЗБІРКА ВИРОБУ . .....	20
8. ЕКСПЛУАТАЦІЯ ВИРОБУ .....	23
9. ТЕХНІЧНЕ ОБСЛУГОВУВАННЯ .....	25
10. ЗБЕРІГАННЯ І ТРАНСПОРТУВАННЯ .....	26
11. ГАРАНТІЙНЕ ОБСЛУГОВУВАННЯ.....	26
12. УСУНЕННЯ НЕСПРАВНОСТЕЙ . .....	27

## 1. ЗАГАЛЬНА ІНФОРМАЦІЯ

Електрична побутова мийка високого тиску призначена для чищення автомобілів, мотоциклів, катерів, фургонів, алей, плитки, дерев'яних виробів, цегляної кладки, ґрат гриль, садових меблів, газонокосарок, очищення садових дерев і так далі з температурою води не більше +50°C.

На мийці встановлений самоусмоктуючий насос, що дозволяє підключати їх до системи водопроводу і інших джерел води (дощові бочки, відра і так далі). Мийка призначена для роботи від електричної мережі з напругою в 220-230В і частоті 50 Гц.

Подвійна ізоляція токоведущих частин від корпусу Мийка забезпечує її електробезпеку.

## 2. ІНФОРМАЦІЯ ПО БЕЗПЕЦІ



Увага!  
Небезпека отримання травми



Подвійна ізоляція



Увага! Уважно вивчіть інструкцію перед використанням.



Використовуйте засоби захисту органів зору при роботі.



Не піддавайте дії дощу і не використовуйте в сирих приміщеннях.



Не рекомендується підключати до питної водопровідної мережі. Використовуйте технічну водопровідну мережу.



Ніколи не направляйте пістолет на людей або тварин, корпус мийки, електричні мережі або які-небудь електричні прилади.



Відходи електротехнічної продукції не слід утилізувати разом з побутовими відходами. Цей прилад підлягає переробці. Зверніться до ваших місцевих органів влади або продавця за порадою по утилізації.



- Особам, що не пройшли інструктаж по експлуатації мийного апарату високого тиску або що не вивчило інструкцію з експлуатації, забороняється користуватися цим устаткуванням!
- Цей апарат не може експлуатуватися дітьми або іншими особами, чий фізичний або психічний стан вимагає сторонньої допомоги і не дозволяє їм самостійно користуватися цим устаткуванням без ризику для здоров'я.
- Діти можуть знаходитися тільки під контролем дорослих, які повинні їм категорично заборонити грати з апаратом.
- Перед запуском пристрою ретельно перевірте його і переконаєтесь у відсутності дефектів. У разі виявлення зовнішніх дефектів не включайте пристрій і зверніться до фахівців.
- Заборонено направляти струмінь високого тиску на людей або тварин.
- Заборонено вживати алкоголь або наркотичні ліки під час роботи з пристроєм.
- Заборонено використовувати пристрій, знаходячись у воді.
- Заборонено торкатися до електричної вилки мокрими руками.
- Заборонено розмішувати електричні з'єднання в зоні попадання води.
- Заборонено включати мийку без підключення до води.
- Заборонено використовувати для підключення гарячу воду.



**УВАГА! При використанні мийки необхідно дотримуватися наступних заходів безпеки :**

- Перед використанням пристрою уважно прочитайте інструкцію.
- Збережіть усі інструкції по техніці безпеки.
- Не використовуйте мийку, якщо ви втомилися або перебуваєте під впливом алкоголю або наркотичних медичних препаратів.
- Ризик травми - не направляйте струмінь води під високим тиском на людей або тварин.
- Ніколи не намагайтеся чистити одяг або взуття на собі або на інших людях.
- Не дозволяйте дітям використовувати пристрій.
- Щоб понизити ризик отримання травми, необхідно бути дуже уважним, коли мийка використовується поряд з дітьми.
- Вивчіть елементи управління для екстреної зупинки роботи.
- Будьте уважні - завжди стежте за напрямом струменя високого тиску.
- Не допускайте знаходження сторонніх в зоні роботи. Оператор і усі люди у безпосередній близькості від місця чищення повинні дотримуватися заходів безпеки, щоб захистити себе від ударів часток, що змиваються під час роботи. При експлуатації користуйтеся захисними окулярами і захисним одягом.
- Завжди тримаєте рівновагу і коштуйте стійко, неприпустимо використовувати Мийка, якщо є можливість втрати рівноваги.
- Міцно тримаєте розпилювач обома руками. Під час експлуатації на розпилювач діє навантаження до 16,4 Н
- Перед виконанням будь-яких дій з пристроєм необхідно забезпечити стійкість щоб уникнути нещасних випадків або ушкоджень в результаті перекидання Мийка. Стійкість пристрою гарантована тільки у тому випадку, якщо воно встановлене на рівній поверхні.
- Робоча зона повинна мати достатній дренаж, щоб зменшити можливість падіння

на слизьких поверхнях.

- Наслідуйте інструкції по технічному обслуговуванню, вказані в цьому керівництві.
- Щоб понизити ризик поразки електричним струмом, зберігайте усі з'єднання сухими. Не торкайтеся до токоведучих з'єднань мокрими руками. Ізоляція мережевого кабелю не повинна мати ушкоджень і тріщин. Якщо мережевий кабель пошкоджений, зверніться в авторизований сервіс та замініть його.

### **3. ЗАГАЛЬНІ ЗАХОДИ БЕЗПЕКИ ПРИ ВИКОРИСТАННІ МОЙКИ**

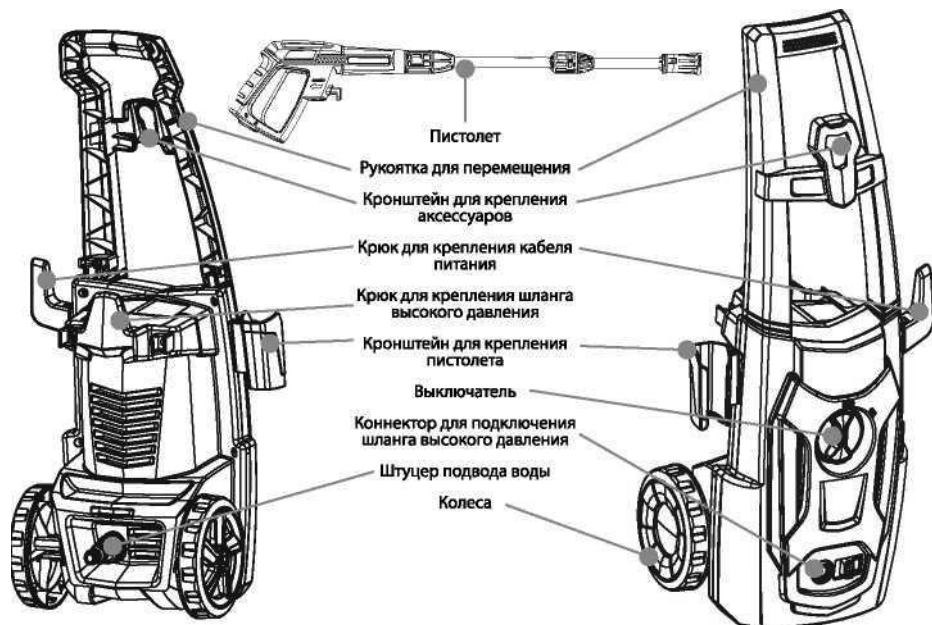
- Мийка призначена для використання тільки в домашніх умовах, на відкритому повітрі.
- Шланг високого тиску може зношуватися і ушкоджуватися, не перегинайте. Не використовуйте пошкоджений шланг.
- Не використовуйте мийку поблизу горючих матеріалів, горючих газів або пилу. Не дозволяється виконувати чищення під високим тиском азбестовмісних поверхонь.
- Деякі хімічні речовини або миючі засоби можуть бути шкідливими при вдиханні або проковтуванні і стати причиною серйозних травм. Використовуйте респіратор або маску, коли є шанс отруєння парами при вдиханні. Вивчіть інструкцію, що додається до маски, маска повинна забезпечити необхідний захист від вдихання шкідливої пари.
- Перед введенням в експлуатацію пристрою в холодну погоду перевірте усі деталі устаткування і переконаєтесь, що не утворюється лід. Не зберігаєте пристрій після використання в місці, де температура впаде нижче 0° C.
- Не вносьте зміни в конструкцію! Пристрої зі зламаними або бракованими частинами, або без захисного кожуха або кришок ніколи не повинні експлуатуватися.
- Не відключайте шланг, коли пристрій знаходиться під тиском - це небезпечно і може привести до травми.
- Не залишайте без нагляду пристрій з включеним вимикачем живлення.

### **4. КОМПЛЕКТАЦІЯ**

У комплект постачання входить:

- Мийка високого тиску
- Пістолет
- Шланг високого тиску
- Насадка на пістолет розпилююча
- Пінокомплект
- Голка для прочищення сопла
- Посібник користувача
- Гарантійний талон

## 5. ЗАГАЛЬНИЙ ВИГЛЯД І СКЛАДОВІ ЧАСТИНИ ВИРОБУ



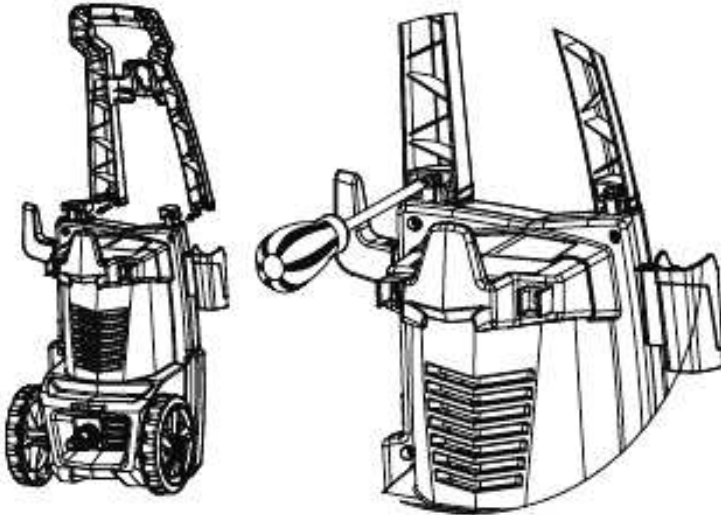
## 6. ТЕХНІЧНІ ХАРАКТЕРИСТИКИ

ПОТУЖНІСТЬ, ВТ	1400
НАПРУГА, В / ЧАСТОТА, ГЦ	230/50
ТИСК, БАР	80-110
ПРОДУКТИВНІСТЬ, Л/МІН	5,5
ДОВЖИНА ШЛАНГА, М	5
ДОВЖИНА МЕРЕЖЕВОГО КАБЕЛЮ, М	5
МАКС. ТЕМПЕРАТУРА ВОДИ НА ВХОДІ, °С	50
МАКС. ТИСК ВОДИ НА ВХОДІ ПОДАЧІ, БАР	10
ВЕС НЕТТО, КГ	5,9

## 7. ЗБІРКА ВИРОБУ

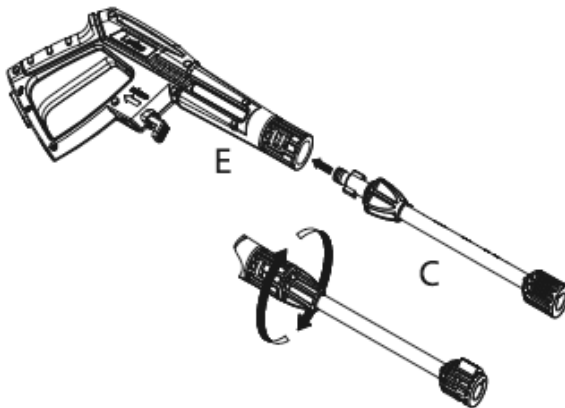
### Крок 1

Витягніть виріб і усі частини з коробки. Закріпіть руків'я за допомогою гвинтів, що додаються. Встановіть крюк в пази.



### Крок 2

Вставте подовжувальну трубку (С) в пістолет (Е). Натисніть і поверніть подовжувальну трубку (С) за годинниковою стрілкою в пістолеті (Е) до тих пір, поки вона не зафіксується.

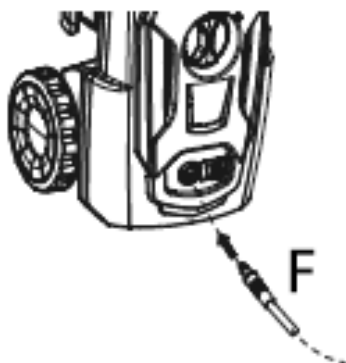


Вставте розпилюючу насадку (D) в подовжувальну трубку (E)



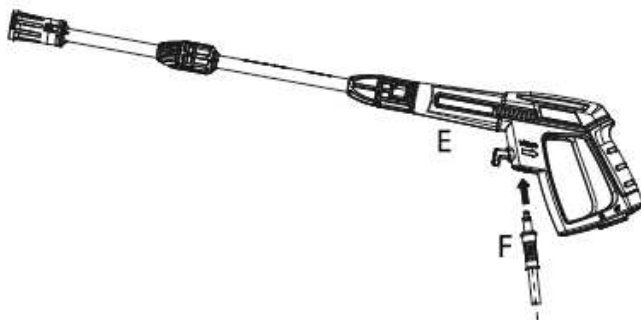
### Крок 3

Приєднайте шланг високого тиску до випусного отвору для води в мийці.



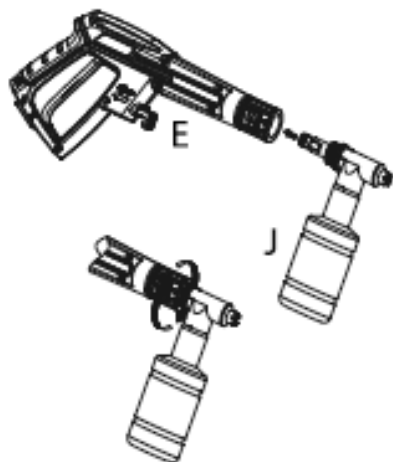
### Крок 4

Приєднаєте шланг високого тиску до пістолета (E).



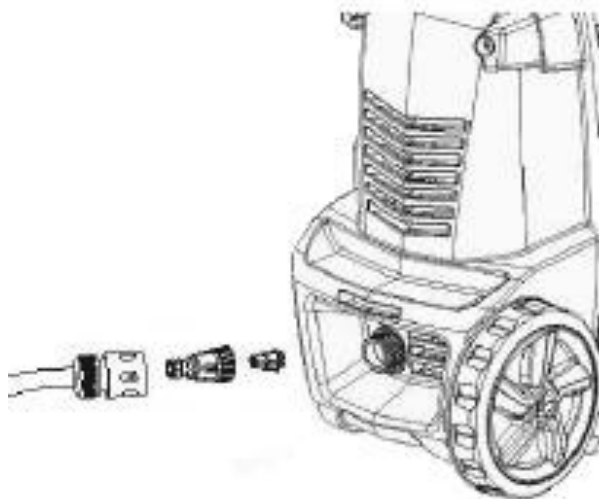
### Крок 5

Вставте насадку для м'яючого засобу (J) в пістолет (E). Натисніть і поверніть сопло м'яючого засобу (J) за годинниковою стрілкою на пістолет (E) до тих пір, поки вона не зафіксується



### Крок 6

Приєднайте шланг зі швидким роз'ємом до коннектора на корпусі мийки. Потім підключіть шланг до джерела подачі води.



## 8. ЕКСПЛУАТАЦІЯ ВИРОБУ

Не відповідаючі вимогам кабелі-подовжувачі можуть представляти небезпеку. Кабелі на барабанах завжди слід розмотувати повністю щоб уникнути перегрівання кабелю. Якщо використовується електричний подовжувач, його штепсель і електрична розетка мають бути водонепроникними і відповідати нижче вказаним характеристикам за довжиною та розмірами кабелю : 1,0 мм 2 - макс. 12,5 м, 1,5 мм 2 - макс. 20 м, 2,5 мм 2 - макс. 30 м  
Пошкоджений кабель представляє небезпеку і має бути замінений виробником, авторизованим сервісним центром або іншим кваліфікованим техніком.

### Підключення до електромережі.

При підключенні мийки до електромережі слід виконувати наступні рекомендації:

- Установка мийки і підключення до електроживлення повинні проводитися кваліфікованим електротехніком і відповідати нормам ІЕС 364.
- Для електроживлення мийки рекомендується використовувати устаткування захисту від надмірної напруги, яка відключає електроживлення, якщо струм витoku на землю перевищить 30 мА за період 30 мс.

### Підключення до водопровідної мережі.

Підключення до комунальних водопровідних мереж повинне здійснюватися відповідно до діючих правил:

Шланг, що подає воду, дозволяється підключати до водопровідної мережі з максимальним тиском, що входить, 10 бар і продуктивністю не менше 450 л/години

При підключенні до водопровідних магістралей довжина трубопроводу між краном і мийкою має бути як мінімум 10 метрів для поглинання можливих піків тиску (мінімальний діаметр - 4 дюйми).

### Підключення до зовнішніх джерел води.

Функція самовсмоктування дозволяє підключати мийку INTERTOOL до автономних джерел водопостачання (наприклад, відро або бочка), використовуйте шланг із зворотним клапаном і завдовжки не більше 1,5-2 метра (у комплект постачання не входить) :

- Заповнити всмоктуючий шланг водою.
- Приєднати всмоктуючий шланг до штуцера подачі води на мийку.



**УВАГА! Використовуйте тільки чисту воду без всяких домішок.**

Якщо є вірогідність попадання у воду піску і інших часток, обов'язково використовуйте додатковий фільтр.



**УВАГА! Перед підключенням шланг високого тиску завжди має бути повністю розпрямлений і знятий з катушки. Не допускається його перекручення.**

## Запуск мийки

1. Відкрийте кран, переконайтеся в максимальній подачі води.
2. Зніміть запобіжник на пістолеті і натисніть на курок, щоб випустити повітря і перевірити стабільність потоку води.



3. Переведіть вимикач в положення ON. Двигун почне працювати, створюючи тиск в системі, коли тиск досягне максимуму, двигун зупиниться і можна приступати до використання. Для підключення до зовнішніх джерел води очисник INTERTOOL обладнаний функцією всмоктування. Для цього опустіть всмоктуючий шланг із зворотним клапаном (не входить в комплект поставки) в ємність з водою і повторіть ті ж дії, як і при роботі з водопровідною мережею. Максимальна висота всмоктування складає 0,5 м. Ємність з водою краще розташовувати на одному рівні з мийкою.
4. Натискайте курок для подачі води з пістолета.



**УВАГА! Забороняється робота мийки без подачі води, це призводить до виходу з ладу насоса!**

Використання спеціальних миючих засобів.

Уважно читайте інструкцію по застосуванню миючих засобів. Розбавляйте миючий концентрат чистою водою, в співвідношенні, вказаному виробником миючих засобів.

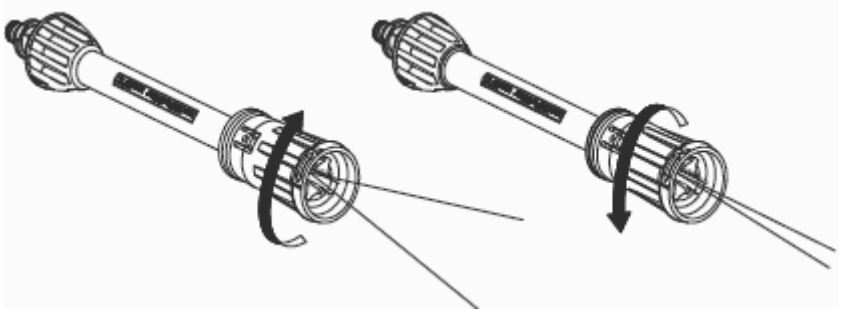
Використовуйте «м'яку» воду 5-7 PH.

- Наповніть спеціальну місткість, що входить у пінокомплект, миючою рідиною
- Встановіть пінокомплект на пістолет
- Пістолет має бути приєднаний до мийки шлангом високого тиску.
- Натискайте курок для того, що розпиляло піни.
- Миючий засіб подається тільки на **низькому тиску**.



### Регулювання факела тиску.

Регульоване сопло дозволить вам використовувати будь-яку різноманітність форм того, що розпиляло від широкої до точкової. При використанні мийки для очищення дерев'яних колод, сайдинга, цегляної кладки, транспортних засобів і так далі, завжди починайте з широкого струменя, щоб уникнути ушкодження поверхні матеріалу при очищенні. Завжди починайте в менш помітній випробувальній зоні. Максимальна сила тиску досягається при очищенні точковим струменем.



**УВАГА! НЕ ПЕРЕКРУЧУЙТЕ РЕГУЛЯТОР ДАЛІ ЗА ГРАНИЧНЕ ПОЛОЖЕННЯ! ЦЕ ВИВЕДЕ ЙОГО З ЛАДУ**

### Виключення мийки

1. Відпустіть курок на пістолеті
2. Переведіть вимикач в положення OFF
3. Натисніть на курок пістолета для скидання тиску
4. Відключіть мийку від електромережі
5. Перекрийте кран подачі води або вийміть шланг подачі з місткості
6. Відключіть шланг подачі води з мийки
7. Від'єднаєте шланг високого тиску від пістолета
8. Від'єднаєте шланг високого тиску від мийки

## 9. ТЕХНІЧНЕ ОБСЛУГОВУВАННЯ

Завжди виймайте вилку з розетки перед виконанням технічного обслуговування мийки.

Для збільшення терміну служби регулярно робите обслуговування, а при використанні в умовах підвищеної температури або запиленої проводите частіші перевірки.

- Регулярно виконуйте очищення усіх з'єднань для запобігання розтріскуванню, змащуйте гумові ущільнення літєвим мастилом.
- Насос високого тиску заповнений маслом на увесь термін служби і заміни його не вимагається, але у разі появи протікань обов'язково зверніться в сервісний центр;
- Регулярно перевіряйте фільтр очищення води, розбирайте і промивайте його в теплій мильній воді;
- Тримаєте вентиляційні отвори в чистоті, не допускайте попадання в них води. Довговічність електродвигуна залежить від хорошої вентиляції.

## 10. ЗБЕРІГАННЯ І ТРАНСПОРТУВАННЯ

### **Зберігання**

Зберігаєте пристрій в сухому, чистому приміщенні. Очищайте пристрій після кожного використання. Обов'язково від'єднуйте шланги тиску і подачі води.

### **Тривале зберігання**

Приміщення для зберігання має бути сухим і не заповненим. Крім того, пристрій слід зберігати в недоступному для дітей місці. Можливі несправності на пристрої слід усувати, в принципі, перед установкою машини на зберігання, щоб вона знаходилася завжди в стані готовності експлуатації.

Перед зберіганням в умовах знижених температур, обов'язково злийте воду з насоса і обов'язково просушіть його. Для цього допускається включити мийку без води на декілька секунд.

### **Транспортування**

- Пристрій повинен транспортуватися в положенні, вказаному на коробці.
- При навантажувально-розвантажувальних роботах не допускається піддавати пристрій ударним навантаженням.
- Пристрій має бути надійно закріплений, щоб не допускати його переміщення усередині транспортного засобу.

## 11. ГАРАНТІЙНЕ ОБСЛУГОВУВАННЯ

Термін служби виробу складає 5 років.

Після закінчення цього терміну, виробник не несе відповідальність за безпечну роботу виробу, а також за спричинення збитку здоров'ю або майна.

### **Гарантійний термін: 12 місяців.**

Виробник не несе відповідальність за усі ушкодження і збиток, викликані недотриманням вказівок по техніці безпеки, вказівок по технічному обслуговуванню.

Це, в першу чергу, поширюється на:

- використання виробу не за призначенням, використання не допущених виробником мастильних матеріалів, бензину і моторного мастила, технічні зміни виробу, непрямі збитки в результаті наступного використання виробу з несправними деталями.

Усі роботи, приведені в розділі «Технічне обслуговування» повинні робитися регулярно. Якщо користувач не може виконувати ці роботи по техобслуговуванню сам, то слід звернутися в авторизований сервісний центр для оформлення замовлення на виконання необхідних робіт. Адресу Ви зможете знайти на нашому офіційному інтернет-сайті:

**WWW.INTERTOOL.UA**

## 12. УСУНЕННЯ НЕСПРАВНОСТЕЙ

МОЖЛИВІ НЕСПРАВНОСТІ	МОЖЛИВІ ПРИЧИНИ	МЕТОДИ УСУНЕННЯ
Мийка включена в електромережу, але двигун не працює.	Кабель живлення або вилка пошкоджені; Напруга електричної мережі не відповідає 220В/50Г ц;	Зверніться в сервісний центр, замініть; Підключіть до відповідної напруги; Дайте двигуну остигнути близько 30 хвилин і знову включите в електромережу
Перепади тиску, пульсуючий струмінь.	Висока температура рідини, що подається; Слабкий потік води при підключенні до водопроводу; Немає герметичності в системі шлангів подачі води, і шлангів високого тиску; Забруднений фільтр очищення води; Забруднено вихідне сопло.	Використовуйте рідину з температурою не вище 40 градусів; Відрегулюйте потік води до потрібного об'єму; Замініть шланги, що продірявилися, і ущільнення в системах підключення; Розберіть і промийте фільтр; Очистіть сопло крюком (входить в комплект постачання).
Мийка не набирає необхідний тиск.	Забруднений фільтр; Слабкий потік води при підключенні до водопроводу; Не герметична система; Зношені пружини клапанів.	Очистіть фільтр; Відрегулюйте потік води до потрібного об'єму; Забезпечте герметичність; Зверніться в сервісний центр
Миючий засіб не поступає на оброблювану поверхню.	Забруднення у бачку для миючих засобів, кристалізація залишків миючих засобів; Миючий засіб занадто в'язкий	Промийте бачок для миючих засобів після кожного використання; Злийте миючий засіб, промийте бачок. Використовуйте миючий засіб, рекомендований заводом виробником.
Підтікає пістолет і насадки.	Ушкодження пістолета або насадок	Замініть



**INTERTOOL**.*ua*

инструмент в каждый дом

## **ОФИЦИАЛЬНЫЙ ДИЛЕР В УКРАИНЕ:**

[storgom.ua](https://storgom.ua)

### **ГРАФИК РАБОТЫ:**

Пн. – Пт.: с 8:30 по 18:30

Сб.: с 09:00 по 16:00

Вс.: с 10:00 по 16:00

### **КОНТАКТЫ:**

+38 (044) 360-46-77

+38 (066) 77-395-77

+38 (097) 77-236-77

+38 (093) 360-46-77

Детальное описание товара:

<https://storgom.ua/product/intertool-185338.html>

Другие товары: <https://storgom.ua/minimoiki.html>