



- UA Верстат деревообробний строгально-рейсмусовий WJP 1700
- RU Станок деревообрабатывающий строгально-рейсмусовый WJP 1700
- EN Wood jointer and planer WJP 1700

EN User manual

UA Інструкція

RU Инструкция

WARNING! Read the instructions carefully before using the product
УВАГА! Ознайомтеся з інструкцією перед експлуатацією виробу
ВНИМАНИЕ! Изучите инструкцию перед эксплуатацией изделия

Компания Stark Германия благодарит Вас за Ваш выбор и надеется, что настоящее изделие торговой марки STARK будет полностью отвечать Вашим ожиданиям.

Для того чтобы Ваша покупка прослужила Вам долгое время, необходимо правильно ее использовать, хранить и проводить техническое и сервисное обслуживание, в связи с чем настоятельно рекомендуем Вам перед использованием тщательно изучить информацию, изложенную в настоящем руководстве.

Уважаемый покупатель!

При покупке изделия необходимо удостовериться в его работоспособности. Также необходимо проверить комплектацию и наличие штампа торгующей организации, даты продажи и подписи продавца с номером модели и серийным номером на гарантийном талоне, являющемся неотъемлемой частью настоящего руководства.

Назначение и область применения

Станок деревообрабатывающий строгально-рейсмусовый WJP-1700 (далее станок) предназначен для выполнения следующих видов механической обработки древесины:

- строгания по плоскости;
- строгания под углом и по ребру;
- строгания по предварительно заданным размерам (рейсмусования).

Использование станка не по назначению является основанием для отказа в гарантийном ремонте.

МЕРЫ ПРЕДОСТОРОЖНОСТИ	3
СОСТАВНЫЕ ЧАСТИ	5
КОМПЛЕКТ ПОСТАВКИ	5
ПОДГОТОВКА К РАБОТЕ	6
ЭКСПЛУАТАЦИЯ, ВОЗМОЖНЫЕ НЕИСПРАВНОСТИ И СПОСОБЫ ИХ УСТРАНЕНИЯ	11
ХРАНЕНИЕ И ОБСЛУЖИВАНИЕ	12
УТИЛИЗАЦИЯ	13
СРОК СЛУЖБЫ	13
ГАРАНТИЙНЫЕ УСЛОВИЯ	13
ТЕХНИЧЕСКИЕ ХАРАКТЕРИСТИКИ	14
ШУМОВИБРАЦИОННЫЕ ХАРАКТЕРИСТИКИ	14

МЕРЫ ПРЕДОСТОРОЖНОСТИ

1. Не погружайте станок или отдельные его части в воду или другие жидкости.
2. Не используйте станок, если есть риск возгорания или взрыва, например, вблизи легковоспламеняющихся жидкостей или газов.
3. Переносите станок, держа его за основание.
4. Не переносите станок во включенном состоянии.
5. Убедитесь в том, что параметры в сети соответствуют параметрам, указанным на станке и в настоящем руководстве.
6. Перед первым включением станка обратите внимание на правильность сборки и надежность его установки.
7. Перед пуском всегда проверяйте исправность деталей станка, правильность регулировки подвижных деталей, соединений подвижных деталей, правильность установок под планируемые операции.
8. В целях Вашей безопасности настоятельно рекомендуется работать со станком, размещенным на устойчивой ровной поверхности.
9. Место проведения работ должно быть ограждено. Не допускайте загромождения рабочего места посторонними предметами. Не допускайте использование станка в помещениях со скользким полом.
10. Необходимо работать только с правильно установленными и прочно закрепленными защитными и оградительными приспособлениями, предусмотренными в конструкции станка. Режущий инструмент должен быть надежно закреплен.
11. При работе на станке пользуйтесь средствами индивидуальной защиты. В случае необходимости воспользуйтесь специальными перчатками, очками и наушниками.
12. При работе на станке рекомендуется надевать подходящую одежду, чтобы части одежды не контактировали с рабочей поверхностью станка. Также убедитесь, что на Вас нет ничего, что могло бы помешать работе или вызвать нежелательные последствия.
13. Запрещается работать на станке без изоляционных настилов (деревянная решетка или резиновый коврик) на токопроводящих полах.
14. Сохраняйте правильное рабочее положение и равновесие, не наклоняйтесь над вращающимися деталями и узлами, и не опирайтесь на работающий станок. Никогда не стойте со стороны подающего/принимающего стола, т.к. существует опасность отскока заготовки. При строгании оператор должен находиться сбоку от зоны подачи/приема заготовки.
15. Строгальные работы на станке производятся с ручной подачей заготовок, поэтому требуется соблюдать осторожность, а при обработке заготовок длиной менее 300 мм, необходимо применять толкатель, идущий в комплекте со станком. Особую осторожность следует соблюдать при строгании тонких и коротких заготовок в конце обработки (момент выхода конца заготовки из-под режущего инструмента).
16. Обрабатываемую деталь/заготовку подводить к строгальному барабану станка, только когда двигатель набрал максимальное количество оборотов.
17. Ничего, кроме обрабатываемой поверхности или детали, не должно касаться движущихся частей станка.
18. Необходимо следить за тем, чтобы обрабатываемая деталь/заготовка была надежно закреплена во время работы, и было обеспечено ее безопасное движение. Не прилагайте излишних усилий при подаче заготовки/детали. Запрещено держать обрабатываемый материал на весу. При обработке больших заготовок следует применять вспомогательные опорно-упорные принадлежности. Запрещена обработка заготовок/деталей, размеры которых не соответствуют данным, указанным в технических характеристиках.
19. Не включайте и не выключайте станок при не отведенной от режущего инструмента заготовке.
21. Не допускайте нагрузку станка, вызывающую его остановку.
22. Старайтесь держать заготовку/деталь так, чтобы стружка, опилки, пыль, мелкие частицы и т.д. не летели в вашу сторону.
23. При уменьшении оборотов вращения вала вследствие его «заклинивания» в процессе работы, следует уменьшить величину подачи заготовки.
24. Не допускайте скопления стружки или опилок на рабочем столе станка. Очистку стола следует проводить при выключенном станке.
25. Необходимо обеспечить эффективное воздушное охлаждение станка. Запрещено закрывать воздухозаборные жалюзи станка, следует следить за их чистотой.
26. Держите сетевой кабель вдали от источника нагрева, масла, острых предметов и режущих частей станка.
27. Не оставляйте включенный станок без внимания.
28. Не допускайте присутствия детей, животных или посторонних в рабочей зоне.
29. При отключении станка от сети держитесь за штекер сетевого кабеля.
30. Всегда отключайте станок от электросети, когда Вы его не используете.
31. Отключайте станок от электрической сети:
 - в случае любых неполадок;
 - перед сменой строгальных ножей или чисткой;
 - при регулировке и наладке;
 - при перемещении станка;
 - при перерыве в работе;
 - после окончания эксплуатации.

32. Не используйте станок после его падения или если на нем видны какие-либо следы повреждения, а также с поврежденным сетевым кабелем или штекером. Обратитесь в авторизованный сервисный центр для его диагностики или ремонта.

33. При повреждении сетевого кабеля во избежание опасности его должен заменить изготовитель или его агент, или аналогичное квалифицированное лицо. Замена сетевого кабеля осуществляется в авторизованном сервисном центре согласно действующему тарифу.

34. Работа и техобслуживание должны осуществляться строго в соответствии с данным руководством.

35. Не используйте чистящие средства, которые могут вызвать эрозию станка (бензин и прочие агрессивные средства).

36. По окончании работы станок необходимо очищать от пыли и грязи. Смола и другие вещества на режущем инструменте является причиной его перегрева, что приводит к деформации и повреждению.

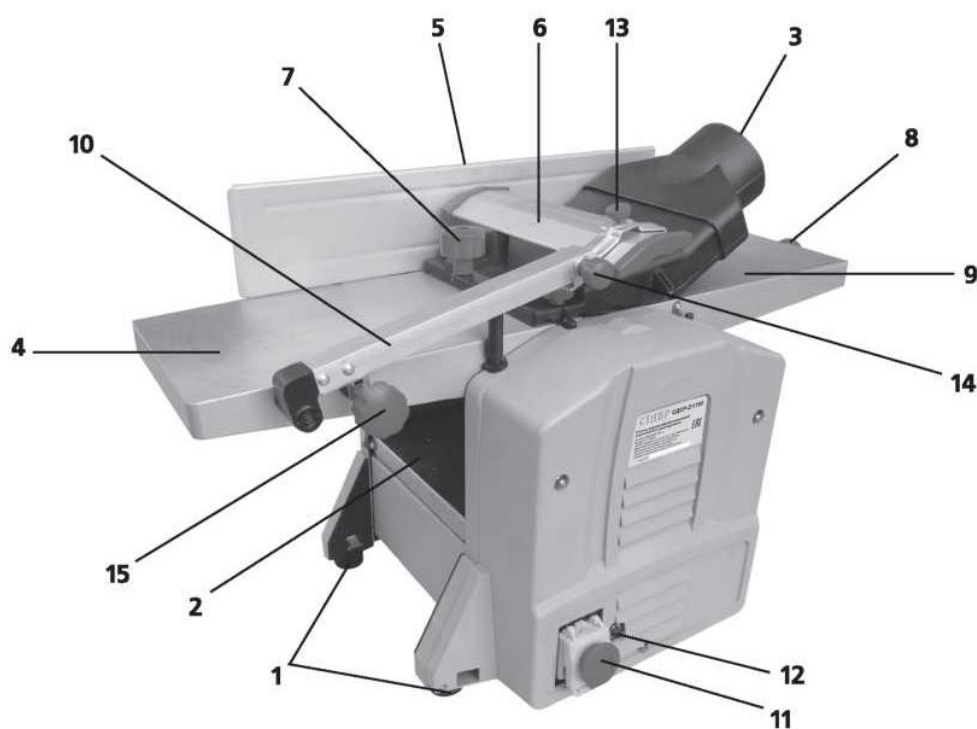
ПРЕДУПРЕЖДЕНИЕ:

Пыль, образующаяся при обработке некоторых пород древесины, содержащей консерванты, может быть опасной для здоровья. Настоятельно рекомендуется работать в хорошо вентилируемом помещении с использованием соответствующих средств защиты и пылеудаления.

ВНИМАНИЕ!

НИ В КОЕМ СЛУЧАЕ НЕ СЛЕДУЕТ ИСПОЛЬЗОВАТЬ СТАНОК В СОСТОЯНИИ АЛКОГОЛЬНОГО ИЛИ НАРКОТИЧЕСКОГО ОПЬЯНЕНИЯ ИЛИ В ИНЫХ УСЛОВИЯХ, МЕШАЮЩИХ ОБЪЕКТИВНОМУ ВОСПРИЯТИЮ ДЕЙСТВИТЕЛЬНОСТИ, И НЕ СЛЕДУЕТ ДОВЕРЯТЬ СТАНОК ЛЮДЯМ В ТАКОМ СОСТОЯНИИ ИЛИ В ТАКИХ УСЛОВИЯХ!

СОСТАВНЫЕ ЧАСТИ



1. Резиновые опоры
2. Рабочий стол рейсмуса
3. Пылеотвод
4. Приемный стол
5. Параллельный упор
6. Защитная планка
7. Рукоятка регулировки высоты рабочего стола рейсмуса
8. Рукоятка регулировки глубины строгания
9. Стол для подачи
10. Кронштейн защитной планки
11. Магнитный выключатель
12. Кнопка теплового реле
13. Фиксатор защитной планки
14. Фиксатор угла наклона защитной планки
15. Фиксатор положения кронштейна

КОМПЛЕКТ ПОСТАВКИ

1. Станок в сборе
2. Параллельный упор с креплением
3. Защитная планка с кронштейном
4. Рукоятка регулировки высоты рабочего стола рейсмуса
5. Ключ шестигранный (3 шт.)
6. Ключ торцевой
7. Шаблон для установки строгальных ножей
8. Рукоятка регулировки глубины строгания
9. Толкатель (2 шт.)
10. Пылесборник с переходником для подключения пылесоса
11. Резиновые опоры с винтами крепления (4 шт.)
12. Угольные щетки (комплект)
13. Руководство по эксплуатации

ПОДГОТОВКА К РАБОТЕ

Правила безопасного использования станка

1. Прежде чем приступить к работе на станке, необходимо тщательно изучить настоящее руководство по эксплуатации, обратив особое внимание на опасные факторы, возникающие при работе:

- а) повышенная опасность при контакте с подвижными частями станка (ножевой барабан, приводные ремни и т. д.);
- б) повышенный уровень шума на рабочем месте;
- в) возможная недостаточная освещенность рабочей зоны.

2. Станок должен использоваться в нежилых закрытых бытовых помещениях.

3. Станок предназначен для эксплуатации в районах с умеренным климатом, в температурном диапазоне от + 5° С до + 40 °С и относительной влажности воздуха не более 80%.

4. Запрещается эксплуатация станка в помещениях с влажностью воздуха более 80%.

5. Следует использовать древесину с минимальным количеством сучков.

Перед началом работы со станком необходимо:

- произвести внешний осмотр станка и убедиться в отсутствии механических повреждений корпуса, сетевого кабеля, штекера.

- изоляционные детали не должны иметь следов воздействия высоких температур (оплавления) или химически активных веществ.

Установите станок таким образом, чтобы оставалось достаточно места для обслуживания и для подачи заготовки. Надежно закрепите станок на ровной устойчивой поверхности.

При подготовке станка к работе и во время работы необходимо следовать положениям руководства по эксплуатации на станок и требованиям техники безопасности. Применять станок разрешается только в соответствии с назначением, указанным в руководстве.

ВНИМАНИЕ!

После транспортировки или хранения станка при отрицательных температурах необходимо выдержать станок в помещении без включения в сеть не менее 4-х часов до полного высыхания конденсата.

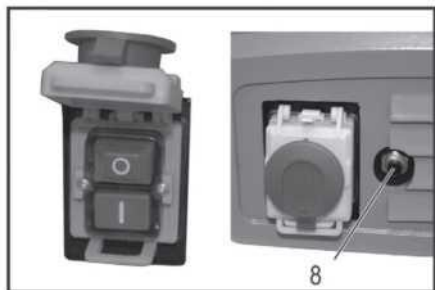
Подключение к электросети

Перед подключением станка необходимо проверить параметры сети питания (220 В ± 10%/50 Гц) и наличие третьего (заземляющего) контакта в розетке.

В случае отсутствия заземления в сети электропитания, необходимо заземлить корпус станка. Ниже на рисунке показан блок управления. Включение и выключение изделия производится магнитным выключателем.

Для включения изделия откройте защитную крышку выключателя и нажмите зеленую кнопку «I». Чтобы выключить станок, нажмите на красную кнопку «O» или на красную крышку выключателя.

Рекомендуется закрывать выключатель защитной крышкой, чтобы препятствовать случайному включению. Для защиты от перегрузки используется тепловое реле, которое разомкнет цепь питания при перегреве двигателя. После охлаждения двигателя станок можно запустить заново, предварительно нажав кнопку теплового реле.



Перед работой необходимо проверить четкость работы магнитного пускателя путем кратковременного его включения

и выключения и произвести пробный запуск станка вхолостую на 1-2 минуты. Обратите внимание на вращение строгального барабана (не должно быть вибрации), работу редуктора (не должно быть стука, шума, вибрации), исправность электропривода (отсутствие дыма, запаха горелой изоляции, повышенного искрения щеточного узла).

При отключенном от электросети изделии следует проверить надежность крепления корпусных деталей, наличие и исправность защитных кожухов. Проверьте строгальный барабан и ножи на предмет отсутствия механических повреждений, деформаций, замятий, следов сильного износа и надежного крепления.

Монтаж пылесборника

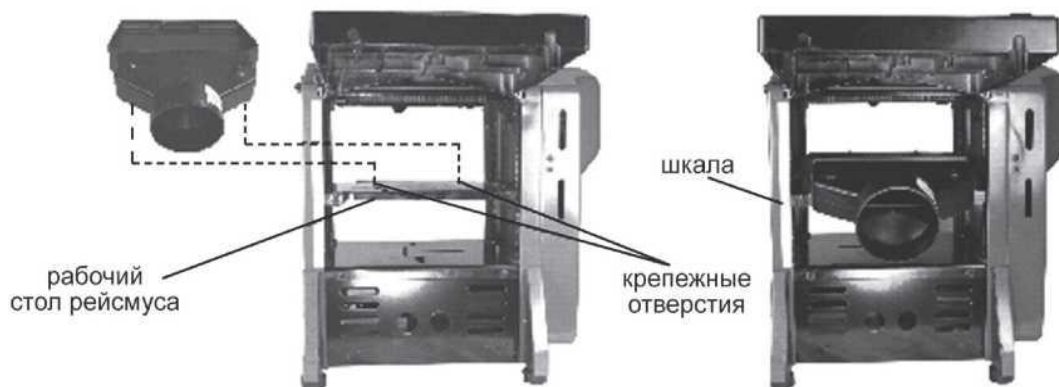
Для строгания (рис. 3)

Вращая рукоятку 6 (рис. 1) опустите рабочий стол рейсмуса примерно до половины.

Выверните барашковые гайки из пылесборника.

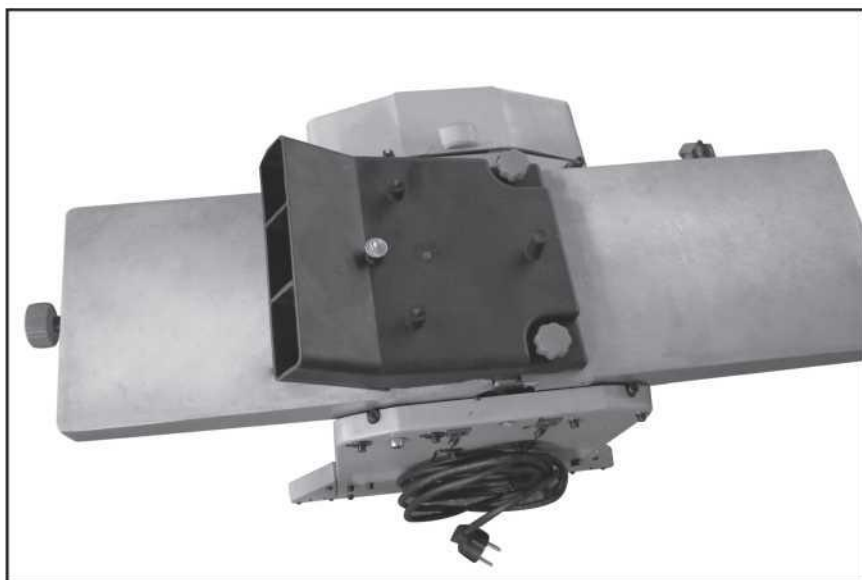
Установите пылесборник сверху рабочего стола рейсмуса так, чтобы винты, запрессованные в пылесборник, вошли в отверстия рабочего стола. Снизу рабочего стола закрутите барашковые гайки. Поднимите рабочую платформу вверх до упора.

К выходному патрубку пылесборника присоедините промышленный пылесос.



Для рейсмусования (рис. 4)

Установите пылесборник на рабочем столе над строгальным валом так, чтобы винты пылесборника вошли в крепёжные отверстия на столе. Закрепите пылесборник при помощи винтов. К выходному патрубку подсоедините промышленный пылесос.



ПОДГОТОВКА К РАБОТЕ

ВНИМАНИЕ!

Все работы по настройке и обслуживанию станка производятся при отключенном от электросети штекере.

Установка защитной планки (рис. 5)

Защитная планка предназначена для закрытия участка строгального барабана, не используемого для строгания заготовки.

Установите кронштейн 10 защитной планки на шпильку и зафиксируйте его фиксирующим винтом 15. С помощью винтов 13, 14 можно регулировать положение защитной планки.

Установка параллельного упора (рис. 6)

На приемном столе станка располагаются отверстия для крепления параллельного упора. Разместите параллельный упор так, чтобы крепёжные отверстия на нем и на строгальном столе совпали. Закрепите упор при помощи винтов крепления входящих в комплект. Для того чтобы изменить угол наклона параллельного упора ослабьте винт (17), настройте необходимый угол наклона. Вновь затяните винт.

Рис.5

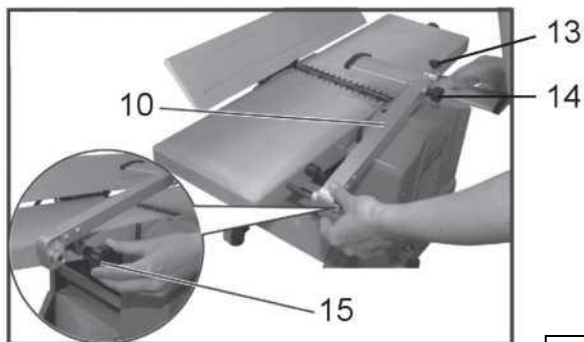
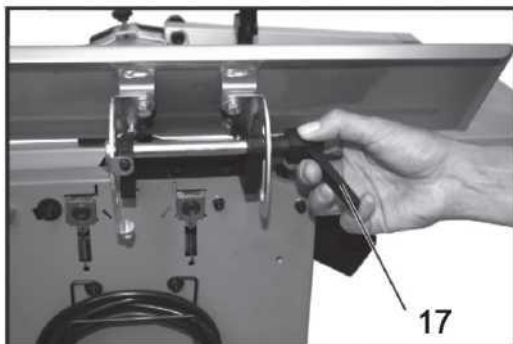


Рис.6



ЭКСПЛУАТАЦИЯ

Строгание

Перед работой необходимо удалить посторонние предметы из рабочей зоны и надежно зафиксировать обрабатываемый материал. Запрещено держать обрабатываемый материал на весу. Необходимо следить за тем, чтобы в рабочую зону не попали провода под электрическим напряжением. Перед работой следует удалить из заготовки гвозди и другие инородные тела.

Допускается приступать к строганию, только когда двигатель наберет максимальное число оборотов.

Установите пылесборник, направляющую и защитную планки как указано выше. Защитную планку установите так, чтобы строгальный барабан был открыт только на ширину обрабатываемого материала.

Установите глубину строгания, для чего вращая ручку 8 (рис. 1), установите высоту подающего стола. Глубина строгания контролируется по шкале, расположенной слева от подающего стола.

При строгании под углом к обрабатываемой поверхности установите направляющую планку под нужным углом.

Прижимая заготовку к подающему столу и к направляющей планке, медленно и равномерно подавайте заготовку вперед, навстречу направлению вращения строгального вала.

ВНИМАНИЕ! Для предотвращения травм никогда не допускайте попадания рук в зону строгания. Запрещается работа, если не установлена защитная планка.

Рейсмусование

Строгание в размер по толщине (рейсмусование) необходимо для получения заготовки заданной толщины и, одновременно, создания ровной поверхности, параллельной противоположной стороне доски. При работе необходимо учитывать не только ширину заготовки, но и твердость древесины, ее влажность, прямолинейность, направление слоев и их структуру. Толщина обрабатываемой заготовки задается расстоянием, установленным между строгальными ножами и рабочим столом, которое регулируется ручкой (7).

Установите пылесборник, как показано на рис. 4, и подключите его к вытяжке.

Установите необходимую глубину строгания по шкале. Включите изделие, положите заготовку на рабочий стол рейсмуса, перпендикулярно строгальному валу.

Медленно подавайте вперед заготовку до контакта с подающим роликом. Если толщина заготовки переменная, то подавайте заготовку более толстой стороной.

После захвата заготовки подающим роликом, перейдите к задней части станка и примите заготовку.

Не прилагайте чрезмерных усилий при подаче заготовки. Подача осуществляется в автоматическом режиме, со скоростью, на которую рассчитан станок. В случае заклинивания строгального барабана станок следует немедленно отключить выключателем и освободить барабан. Осмотреть его на предмет отсутствия повреждений и деформаций. Затем кратковременно (на 3-5 секунд) включить станок на холостом ходу и проверить искрение щеток на коллекторе. Наличие повышенного искрения или кругового огня свидетельствует о перегорании обмоток двигателя. Дальнейшая эксплуатация такого станка запрещена. При отсутствии повышенного искрения необходимо включить станок без нагрузки на 15-30 секунд для ускоренного охлаждения электродвигателя. После этого можно продолжать работу.

При работе не допускайте попадания посторонних предметов (крупнозернистой пыли и стружки) в зону забора воздуха охлаждения электродвигателя. Это может привести к повреждению электродвигателя.

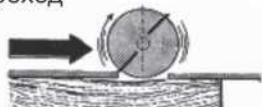
На рис. 7 показаны приемы обработки изогнутых досок.

Если строгается доска имеет изогнутость то строгание нужно начинать с вогнутой стороны, прижимая конец доски, находящийся за ножевым валом.

Это обеспечит получение максимальной толщины доски.

Для обеспечения наивысшего качества строганной поверхности нужно сделать несколько проходов с минимальной толщиной срезаемой стружки.

1 проход



2 проход

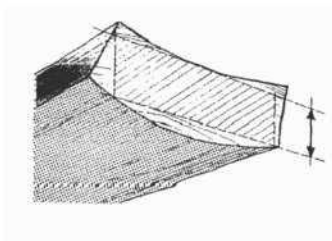
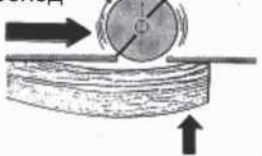


Рис.7

ВНИМАНИЕ!

Продолжение эксплуатации станка с признаками неисправной работы категорически запрещено. Неисправный станок подлежит ремонту исключительно в уполномоченных изготовителем сервисных центрах.

ВНИМАНИЕ! Работа изношенным режущим инструментом приводит к перегреву двигателя, возможному выбрасыванию заготовки, поломке инструмента, и может привести к травме оператора.

Периодически по мере затупления производите заточку строгальных ножей. Заточку ножей производить только по задней грани.

Рекомендуемые углы заострения ножей для: мягких пород древесины - 35°, твердых пород древесины - 45°. Для снятия заусенцев после заточки произвести доводку ножей точильным бруском. Режущая кромка ножа должна быть острой и не иметь завалов. На ней не должно быть заусенцев, зазубрин, грубых рисок и трещин. При установке запасных ножей, замене деталей их крепления, а также после заточки ножей разность суммарной массы комплекта ножей с деталями их крепления, предназначенных для установки в каждый из пазов строгального барабана, не должна превышать 1 г. Необходимо заменять оба ножа одновременно.

Демонтаж строгальных ножей

Перед заменой ножей необходимо отключить станок от сети питания.

Гаечным ключом выкрутите (по часовой стрелке) винты крепления прижимной планки строгального ножа, снимите прижимную планку и нож со строгального барабана. Поверхности строгального вала, прижимную планку и нож очистите с помощью растворителя смол (не применяйте чистящих средств, способных повредить детали из легких металлов). Осмотрите ножи, прижимную планку и винты. Поврежденные детали необходимо заменить.

Замена строгальных ножей

Нож и прижимную планку установите в паз строгального барабана. Вращая винты крепления против часовой стрелки, слегка зафиксируйте нож.

Проверьте выступ ножей над поверхностью приемного (неподвижного) стола с помощью шаблона для установки строгальных ножей (рис. 8) или путем непосредственной установки режущих кромок ножей по кромке поверхности приемного стола (рис. 9). Режущая кромка ножей должна быть не выше 0,1 мм уровня плоскости стола, т.е. верхняя кромка должна слегка касаться нижней грани линейки, лежащей на приемном столе. После установки ножей строгального вала в правильное положение надежно закрепите винты, начиная с центральных винтов и заканчивая внешними винтами.



Рис.8

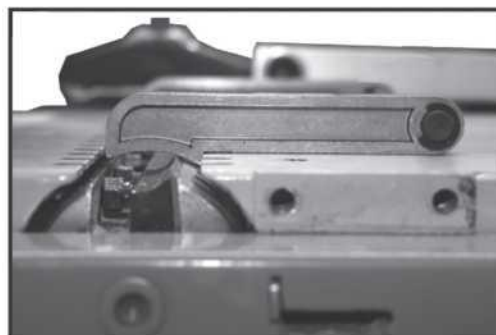


Рис.9

ВОЗМОЖНЫЕ НЕИСПРАВНОСТИ И СПОСОБЫ ИХ УСТРАНЕНИЯ

Неисправность, ее внешнее проявление и признаки	Вероятная причина	Способ устранения
При включении в сеть двигатель не работает	Отсутствует напряжение	Проверить наличие напряжения в сети
	Неисправность розетки	Починить розетку
	Неисправность выключателя	Обратиться в сервисный центр
Двигатель перегревается	Станок перегружен большой подачей	Уменьшить подачу
	Сильно натянут ремень	Обратиться в сервисный центр
Двигатель работает, а ножевой вал не вращается	Ослаблено натяжение ремня	Отрегулировать натяжение ремня
	Порван ремень	Заменить ремень
Вибрация при включении станка	Неправильно установлены ножи	Отрегулировать положение ножей
	Ножи с деталями крепления имеют разный вес	Подогнать по весу ножи с деталями крепления
Двигатель работает, но гудит и перегревается	Межвитковое замыкание или замыкание между обмотками	Обратиться в сервисный центр
Двигатель во время работы внезапно остановился	Отсутствует напряжение в цепи	Проверить напряжение в цепи
	Сработала тепловая защита	Через 1-2 минуты произвести повторный пуск машины
Стук в подшипниках	Повреждение или износ	Обратиться в сервисный центр

Перечень неисправностей станка, возникших в результате его неправильной эксплуатации

Причина неисправности	Внешнее проявление неисправности
Работа с перегрузкой электродвигателя	Потемнение лаковой изоляции намоточного провода якорной или статорной обмоток
	Одновременное перегорание якорной и статорной обмоток
	Выход из строя якоря с оплавлением изоляционных втулок
	Перегорание обоих полюсов статорной обмотки
	Диаметрально противоположный прогар коллектора
Небрежная эксплуатация или обращение со станком	Механическое повреждение (сколы, трещины, вмятины) наружных поверхностей корпусных деталей
	Следы воздействия высоких температур (оплавления) или химически активных веществ
	Повреждение сетевого кабеля
	Коррозия деталей станка
	Механическое повреждение, деформация, сколы, замятия на корпусе станка и строгального барабана
	Наличие посторонних предметов или жидкостей внутри станка
	Признаки использования станка не по назначению (не древесная пыль и т.п.)

Попытка самостоятельного ремонта (обслуживания в неуполномоченных мастерских)	Заломы на шлицах крепежных винтов корпусных деталей
	Отсутствие защитного кожуха
	Внесение изменений в конструкцию станка

ВНИМАНИЕ!

При невозможности самостоятельного определения и устранения неисправности необходимо обратиться в авторизованный сервисный центр!

ХРАНЕНИЕ ТЕХНИЧЕСКОЕ ОБСЛУЖИВАНИЕ

ВНИМАНИЕ!

Хранить станок необходимо при температуре окружающей среды от +5°C до +40°C и относительной влажности воздуха не более 80% в месте, недоступном для детей.

Техническое обслуживание

1. После работы необходимо провести очистку станка от пыли и других инородных веществ. Скопление опилок, смолы и т.п. может стать причиной некачественной обработки материалов или поломки станка. Удаляйте смолу и прочие отложения со строгального барабана и рабочего стола, используя не воспламеняющиеся растворители.

2. Для чистки корпуса не следует использовать чистящие средства, которые могут привести к образованию ржавчины на металлических частях станка или повредить пластиковую поверхность.

3. Плотно совмещаемые части, которыми являются прижимные планки и пазы вала, несущего строгальные ножи, после разборки необходимо очищать щеткой от посторонних отложений и возвращать на места их крепления слегка смазанными.

4. Регулярно проводите заточку строгальных ножей, т. к. затупление ножей может быть причиной некачественной обработки, перегрузки электродвигателя станка. Оба строгальных ножа должны быть заточены одинаково.

5. В процессе эксплуатации угольные щетки подвержены естественному износу. Своевременная замена угольных щеток значительно увеличит срок службы станка. Для их замены обращайтесь в авторизованный сервисный центр.

УТИЛИЗАЦИЯ

При утилизации пришедшего в негодность станка, примите все меры, чтобы не нанести вреда окружающей среде. Не стоит самостоятельно пытаться утилизировать данный станок. Настоятельно рекомендуется обратиться в специальную службу.

СРОК СЛУЖБЫ

Данный станок при соблюдении всех требований, указанных в настоящем руководстве по эксплуатации, должен прослужить не менее 3 лет.

Фирма-производитель оставляет за собой право вносить в конструкцию и комплектацию изменения, не ухудшающие эксплуатационные качества товара.

ГАРАНТИЙНЫЕ ОБЯЗАТЕЛЬСТВА

Гарантийные обязательства осуществляются при наличии правильно заполненного гарантийного талона с указанием в нем даты продажи, серийного номера, печати (штампа) торгующей организации, подписи продавца. При отсутствии у Вас правильно заполненного гарантийного талона мы будем вынуждены отклонить Ваши претензии.

Во избежание недоразумений убедительно просим Вас перед началом работы на станке внимательно ознакомиться с условиями эксплуатации, указанными в настоящем руководстве.

Обращаем Ваше внимание на исключительно бытовое назначение станка.

Правовой основой настоящих гарантийных условий является действующее законодательство Украины.

Гарантийный срок эксплуатации на станок составляет 12 месяцев. Этот срок исчисляется со дня продажи через розничную сеть.

Наши гарантийные обязательства распространяются только на неисправности, выявленные в течение гарантийного срока, и обусловленные производственными, технологическими и конструктивными дефектами, т. е. допущенными по вине предприятия-изготовителя.

Гарантийные обязательства не распространяются:

А) На неисправности станка, возникшие в результате:

1. несоблюдения пользователем предписаний руководства по эксплуатации;
2. механического повреждения, вызванного внешним или любым другим воздействием;
3. применения станка не по назначению;
4. воздействия неблагоприятных атмосферных и внешних факторов на станок, таких как дождь, снег, повышенная влажность, нагрев, агрессивные среды, несоответствие параметров питающей электросети требованиям руководства по эксплуатации;

5. использования принадлежностей, расходных материалов и запчастей, не предусмотренных технологической конструкцией данной модели;

6. попадания внутрь станка инородных предметов или засорения вентиляционных отверстий большим количеством отходов, таких как пыль, мелкие частицы и т.п.

Б) На станок, подвергавшийся вскрытию, ремонту или модификации неуполномоченными на то лицами.

В) На неисправности, возникшие вследствие ненадлежащего обращения или хранения станка, признаками чего являются:

1. наличие ржавчины на металлических элементах изделия;
2. обрывы и надрезы сетевого кабеля;
3. сколы, царапины, сильные потертости корпуса.

Г) На неисправности, возникшие в результате перегрузки станка, повлекшей выход из строя электродвигателя или других узлов и деталей.

Д) На расходные материалы, сменные детали, узлы, подлежащие периодической замене, такие как угольные щетки, приводные ремни и проч.

К безусловным признакам перегрузки относятся:

- деформация или оплавление пластмассовых деталей и узлов станка;
- появление окалины на коллекторе или угольных щетках;
- одновременный выход из строя ротора и статора электродвигателя;
- потемнение или обугливание изоляции проводов.

Гарантийный ремонт частично или полностью разобранного станка не производится. При обнаружении признаков попытки самостоятельного обслуживания (ремонта) или обслуживания (ремонта) в неавторизованных сервисных центрах гарантия со станка снимается, гарантийный талон аннулируется.

Профилактика, настройка и регулировка станка в предмет гарантийных обязательств не входит.

Ремонт производится в авторизованном сервисном центре, выезд мастера на объект не предусмотрен.

Гарантия не распространяется на:

- навесное оборудование и принадлежности (строгальные ножи, прижимные планки ножей, опорно-упорные и крепежные приспособления);
- детали и комплектующие, работающие в условиях быстрого естественного износа (угольные щетки, резиновые уплотнения, ремни);
- на изделия без четко читаемого серийного номера.

Обращаем ваше внимание, что доставка изделия в сервисный центр и из него осуществляется конечным потребителем (владельцем) или за его счет.

ВНИМАНИЕ! При покупке изделия требуйте проверки комплектности и исправности, а также правильного заполнения гарантийного талона.

Список сервисных центров можно узнать у продавца или на сайте www.stark-tools.com.ua

Дата изготовления указана на серийном номере

ТЕХНИЧЕСКИЕ ХАРАКТЕРИСТИКИ

Напряжение сети / Частота	220В±10%/50Гц
Потребляемая мощность	1700Вт
Число оборотов на холостом ходу	9000об/мин
Количество строгальных ножей	2
Максимальная глубина строгания	3мм
Максимальная ширина строгания	204мм
Толщина заготовки при рейсмусовании	5-120мм
Подача заготовок	автоматическая
Скорость подачи заготовки	6м/мин
Размер рабочего стола	770x212мм
Длина сетевого кабеля	3м
Габаритные размеры	808x442x464мм
Масса	27,5кг
Срок службы	3 года

ШУМОВИБРАЦИОННЫЕ ХАРАКТЕРИСТИКИ

LPA	92,9dB(A)
LWA	105,9dB(A) (3dB погрешность)

ГАРАНТИЙНЫЙ ТАЛОН № _____

Срок гарантии 12 месяцев

Наименование изделия **Станок деревообрабатывающий строгально-рейсмусовый**

Модель
WJP-1700
Дата продажи

Серийный номер

Подпись продавца

Печать продавца


Проверено в моем присутствии, претензий к внешнему виду и комплектации не имею,
с правилами эксплуатации и условиями гарантии ознакомлен.


Подпись покупателя _____


Сведения о ремонте

№	Дата	Код работы	Сервис-центр	ФИО мастера	Подпись мастера	Подпись покупателя
1						
2						
3						
4						
5						
6						

Гарантийные условия и дополнительную информацию Вы можете найти в руководстве по эксплуатации изделия.

 Products of brand "Stark" is constantly being improved so specifications and design can be slightly different.

 Вироби під торговою маркою "Stark" постійно удосконалюються, тому технічні характеристики та дизайн виробів можуть несуттєво змінюватися.

 Изделия торговой марки "Stark" постоянно усовершенствуются, поэтому технические характеристики и дизайн изделий могут незначительно отличаться.

Produced by:
Stark Werkzeuge
Germany



ОФИЦИАЛЬНЫЙ ДИЛЕР В УКРАИНЕ:

storgom.ua

ГРАФИК РАБОТЫ:

Пн. – Пт.: с 8:30 по 18:30

Сб.: с 09:00 по 16:00

Вс.: с 10:00 по 16:00

КОНТАКТЫ:

+38 (044) 360-46-77

+38 (066) 77-395-77

+38 (097) 77-236-77

+38 (093) 360-46-77

Детальное описание товара:

<https://storgom.ua/product/reismusovo-fugovalnyi-standok-stark-wjp-1700.html>

Другие товары: <https://storgom.ua/fugovalno-reismusovye-stanki.html>