

Паспорт

Станки проточки дисков

АОМАІ

AM-8700

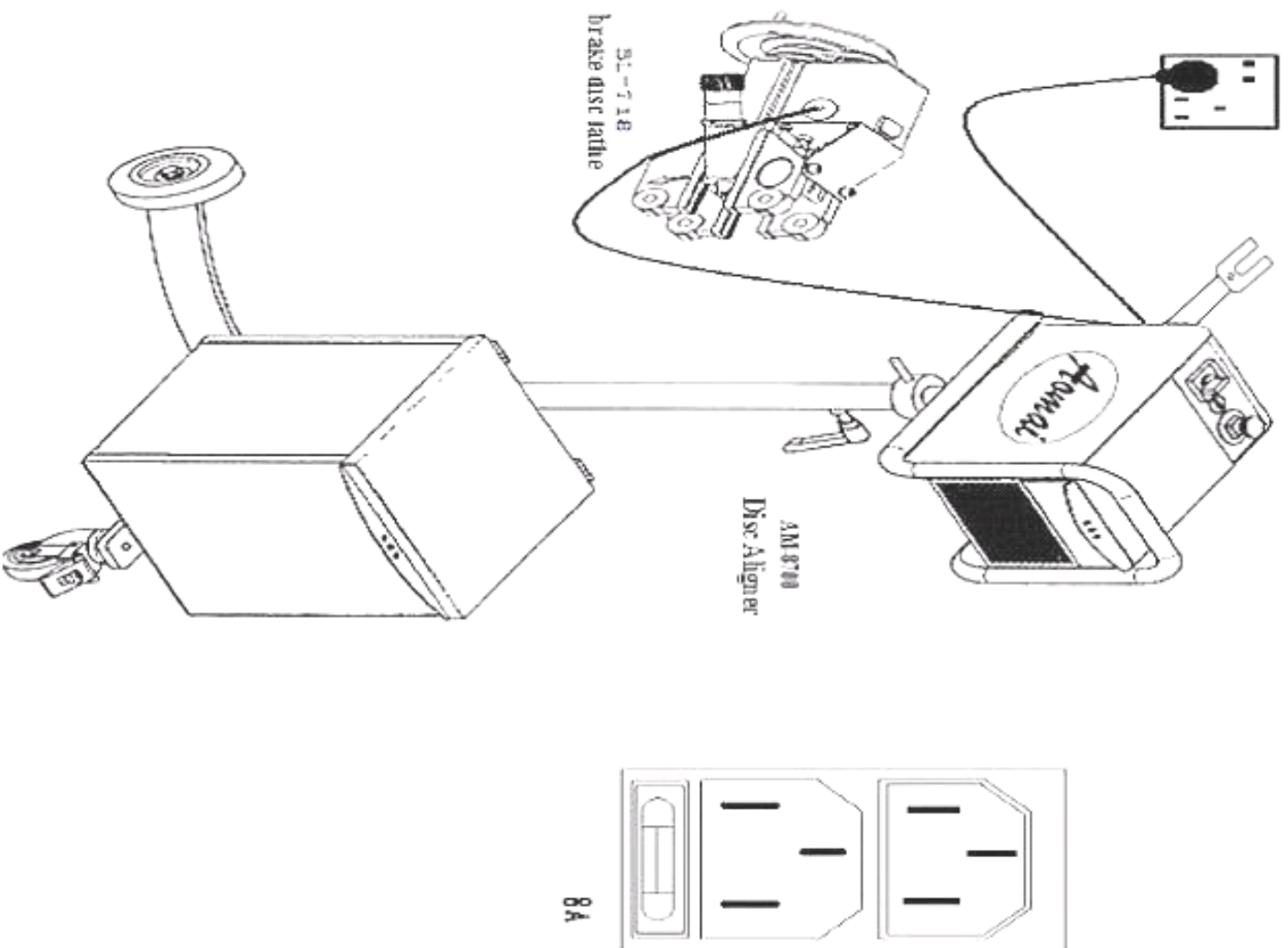
AM-983



Содержание

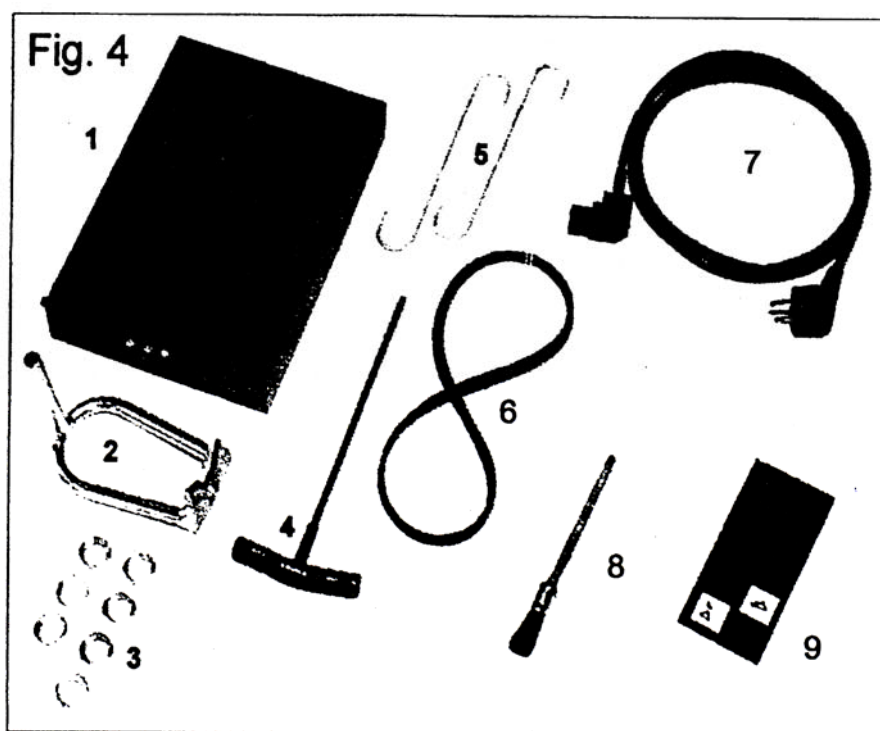
Комплектация	2 ~ 3
Правила техники безопасности	4 ~ 5
Инструкция по установке	6 ~ 7
Блок высокоточной токарной обработки с электроприводом подачи резца BL-718	8 ~ 9
Блок вращения тормозного диска с электроприводом AM-8700	10 ~ 11
Подготовка к работе	12 ~ 13
Установка крепежного адаптера USM	14 ~ 15
Установка блока BL-718 на крепежный адаптер USM	16 ~ 17
Установка BL-718 с универсальным кронштейном	18 ~ 19
Позиционирование AM-8700	20 ~ 21
Обработка (проточка) диска	22 ~ 23
Завершение работы	24 ~ 25
Уход и обслуживание	26 ~ 27
Устранение неисправностей	30
Гарантия	31
Технические характеристики, Примечания	32
Двух-функциональный станок проточки тормозных дисков AM-983	33 ~ 34

Summary



Комплектация

1. Ящик
2. Адаптер привода
3. Конические кольца
4. Гаечный ключ
5. S-образный крюк
6. Резиновое кольцо для снижения уровня вибраций и шума
7. Силовой кабель
8. Щетка
9. Набор резцов



Правила техники безопасности

1. Внимательно изучите правила техники безопасности при работе с электрическим оборудованием и правила предусмотренные в данном руководстве. Храните данную инструкцию с оборудованием.
2. К работе с оборудованием должны допускаться только квалифицированные работники, ознакомленные с данной инструкцией. Будьте осторожны во время работы.
3. Не используйте оборудование, если вы устали, либо больны
4. Всегда используйте блок VL-718 только в комбинации с блоком вращения AM-8700 в соответствии с данной инструкцией.
5. Не превышайте допустимые нормы нагрузки при работе с оборудованием
6. Электрические характеристики сети всегда должны соответствовать требованиям, указанным в информационных таблицах обоих станков.
7. Содержите рабочее место и станки в чистоте и порядке, в противном случае возможны несчастные случаи при эксплуатации станков.
8. Если оборудование не используется оно должно быть упаковано и убрано в место не доступное для детей.
9. Не допускайте детей и прочих не подготовленных лиц к работающему оборудованию, располагайте электропроводку как можно дальше от подвижных частей оборудования.
10. Не используйте оборудование в помещениях с повышенной влажностью, либо в помещениях, наполненных парами горючих и взрывоопасных веществ.
11. Не оставляйте электрическое оборудование на улице под дождем.
12. Перед использованием оборудования ознакомьтесь с техническими рекомендациями завода изготовителя транспортного средства.
13. Для безопасного использования оборудования необходимо +/- 0,5 м. свободного пространства как вокруг блока привода, так и позади блока VL-718
14. Не трогайте и не приближайтесь к движущимся частям оборудования во время их работы.
15. Не одевайте слишком свободную одежду и украшения, длинные волосы должны быть убраны под головной убор, так как они могут попасть в движущиеся части оборудования.
16. Не перемещайте оборудование во время работы.
17. Убедитесь, что пол рабочей зоны ровный.
18. Никогда не выдергивайте вилку из розетки потянув за кабель.
19. Во время работы остерегайтесь попадания на открытые участки тела, одежду и в глаза искр и раскаленной металлической стружки.
20. Чтобы избежать случайного возгорания либо получения ожогов соблюдайте следующие меры предосторожности:
 - одевайте защитные очки или маску,
 - одевайте защитную одежду и перчатки,
 - одевайте респиратор или маску от пыли,

- держите поблизости огнетушитель.

21. Используйте специальное резиновое кольцо для снижения уровня вибрации и шума.
22. В интересах личной безопасности используйте только оригинальные запчасти и аксессуары.
23. Производитель не несет ответственности за травмы и ущерб полученный в результате самостоятельной модификации оборудования и использования не оригинальных запчастей и аксессуаров.
24. Проверяйте оборудование (особенно электропроводку, движущиеся части) на наличие повреждений и неисправностей перед началом работы, неисправности могут повлиять на работу оборудования.
25. Все неисправности и повреждения должны быть устранены до начала работы.
26. Вся защитная одежда и перчатки должны быть сухими, чистыми и без следов масла и жира.
27. Используйте оборудование строго по назначению и в соответствии с описанием в данной инструкции.
28. Гарантийный ремонт, капитальный ремонт, ремонт поврежденных частей, а также любой другой ремонт и обслуживание должны проводиться квалифицированным специалистом, имеющим специальное разрешение на проведение данных работ.
29. Ремонт и техническое обслуживание может проводиться только при отключенном оборудовании от сети электропитания.
30. В интересах эффективности использования оборудования режущие части должны быть чистыми и всегда хорошо заточены.

Инструкция по сборке/установке

Fig. 8

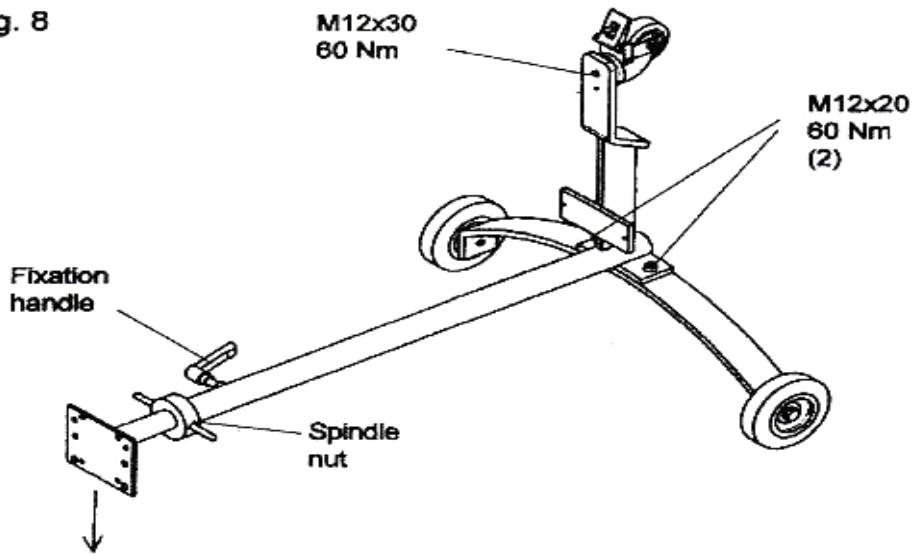
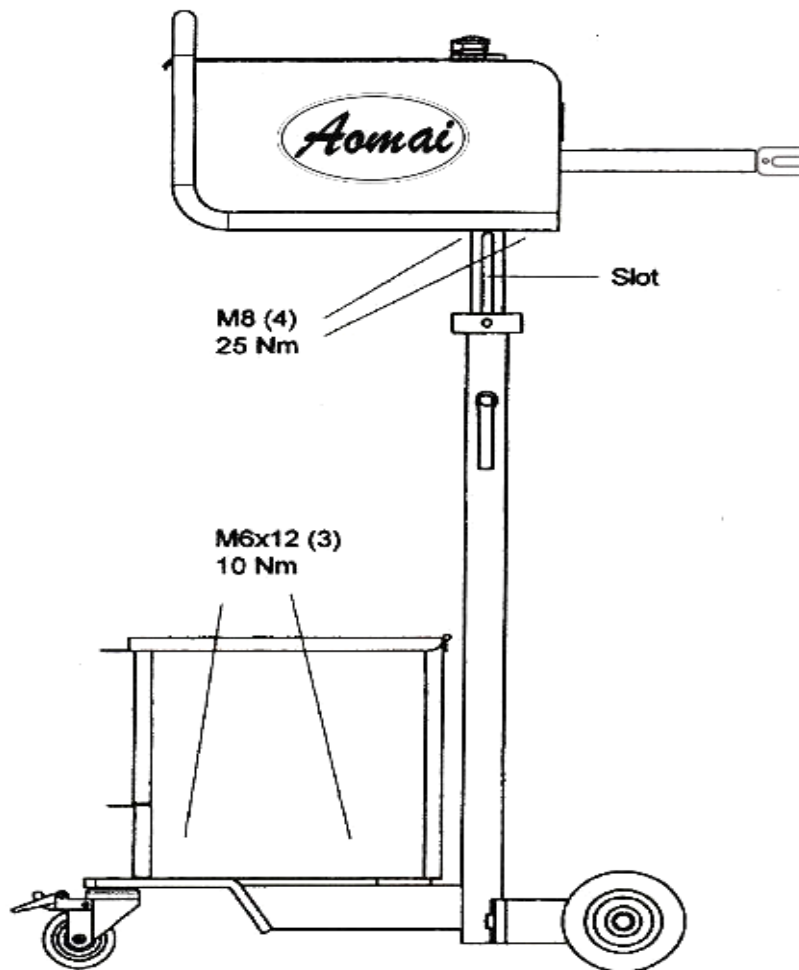


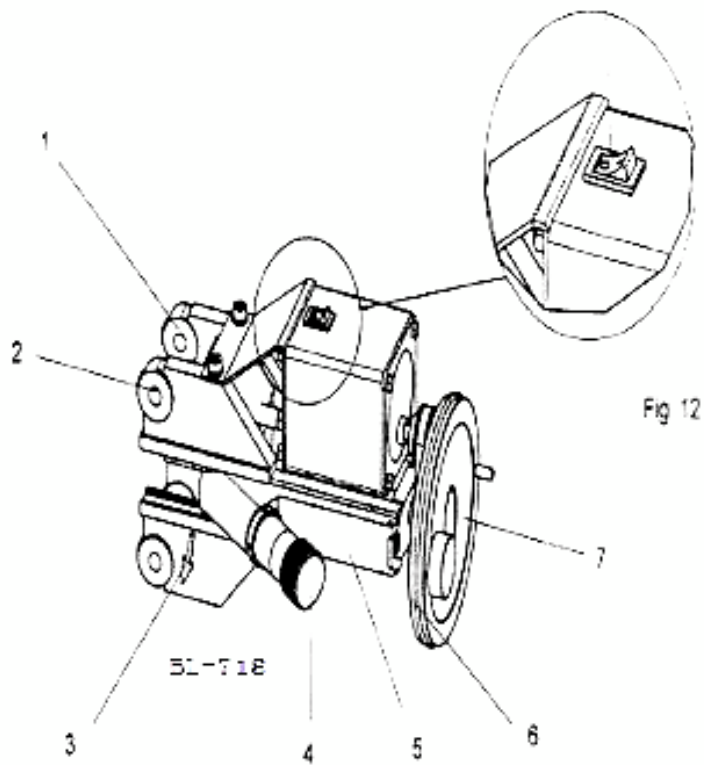
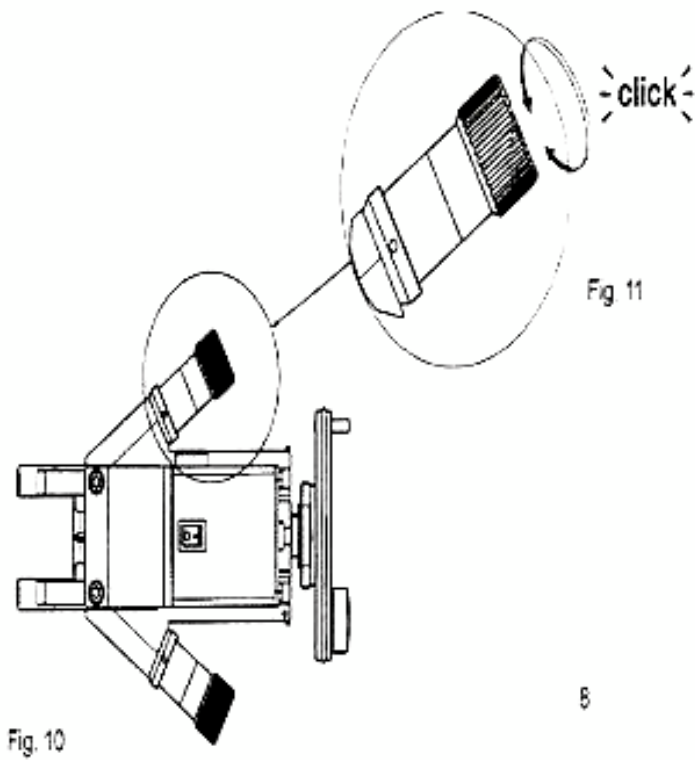
Fig. 9



Инструкция по сборке

1. Соединяем переднюю и заднюю часть стойки станда болтами M12x20 с усилием затяжки 60 Nm (см. Рис. 8)
2. Устанавливаем поворотное колесо снизу на задней части стойки одним болтом M12x30 с шайбой с усилием затяжки 60 Nm (см. Рис. 8)
3. Вставьте ось с крепежной платформой для блока привода в переднюю часть стойки и поворачивайте шпиндель до полной фиксации таким образом, чтобы паз в резьбе совпал с ручкой фиксации.
4. Установите ручку фиксации в соотв. отверстие (должна совпасть с пазом в резьбе) см. рис. 9
5. Поставьте стенд в вертикальное положение (на колеса)
6. Достаньте все из металлического ящика.
7. Прикрутите металлический ящик к стенду тремя болтами M6x12 с усилием затяжки 10 Nm.
8. Положите в металлический ящик все, что достали из него ранее, а также адаптер привода и монтажные адаптеры, если они есть в наличии.
9. Отожмите фиксирующую ручку на половину оборота.
10. Только для AM-8700: Прокручивайте шпиндель до тех пор, пока пластина на которую будет установлен привод не будет на расстоянии не более 50 мм до гайки шпинделя.
11. Зафиксируйте (зажмите) фиксирующую ручку.
12. Прикрутите мотор к платформе (см. рис. 9) четырьмя болтами M8 с шайбами с усилием затяжки 25 Nm.
13. Поместите резиновый коврик сверху на крышку двигателя.
14. Установите защитный кожух на вилку привода.
15. Храните все остальные часть в металлическом ящике.

Блок высокоточной токарной обработки с электроприводом подачи резца BL-718



Блок высокоточной токарной обработки с электроприводом подачи резца VL-718, (рис.10-13)

1. Монтажное крепление с резьбой.
2. Монтажное крепление без резьбы.
3. Стрелка направления движения диска.
4. Ручка-регулятор глубины реза.
5. Направляющая блока.
6. Ручка фиксатора.
7. Ручной маховик.
8. Кнопка автоматической подачи.

Блок вращения тормозного диска с электроприводом AM-8700

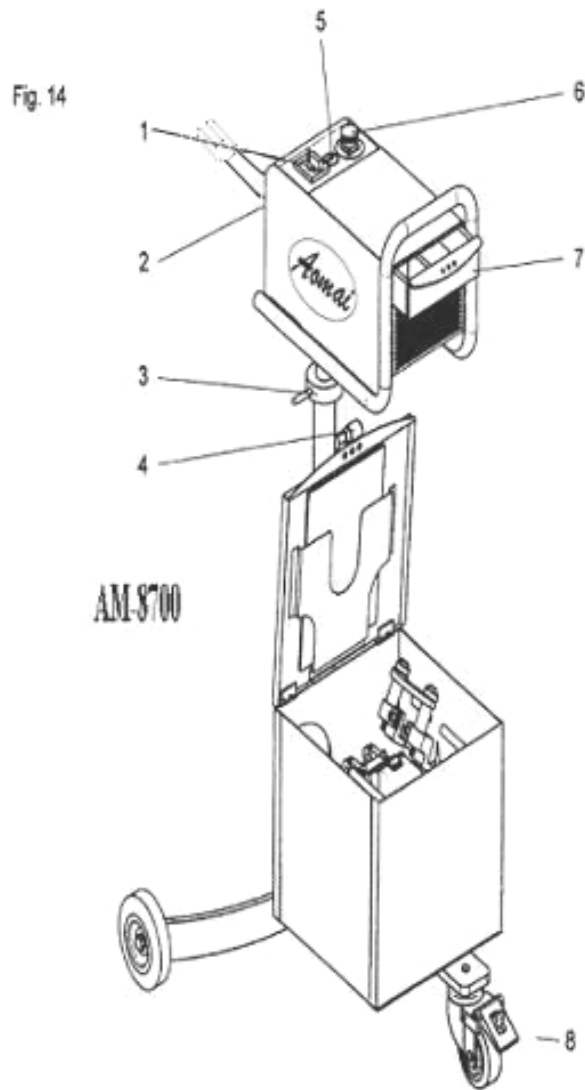
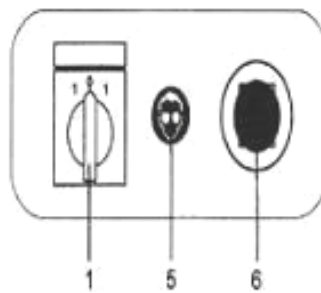


Fig. 15



Блок вращения тормозного диска с электроприводом AM-8700

1. AM-8700: Выключатель двигателя, переключатель направления, односкоростная версия (рис.14-15).
2. Электросетевой вход.
3. Гайка шпинделя для регулировки высоты.
4. Ручка-фиксатор высоты.
5. Знак предупреждения об опасности для глаз «работа в защитных очках».
6. Кнопка аварийного отключения.
7. Выдвижной ящик.
8. Блокиратор вращающегося колеса.

▲ Аварийное отключение блока VL-718-AM-8700 осуществляется нажатием кнопки аварийного отключения. Сброс аварийного отключения производится поворотом кнопки аварийного отключения по часовой стрелке до момента ее возврата в начальное положение. Обычная остановка станка осуществляется переводением выключателя станка в положение «0».

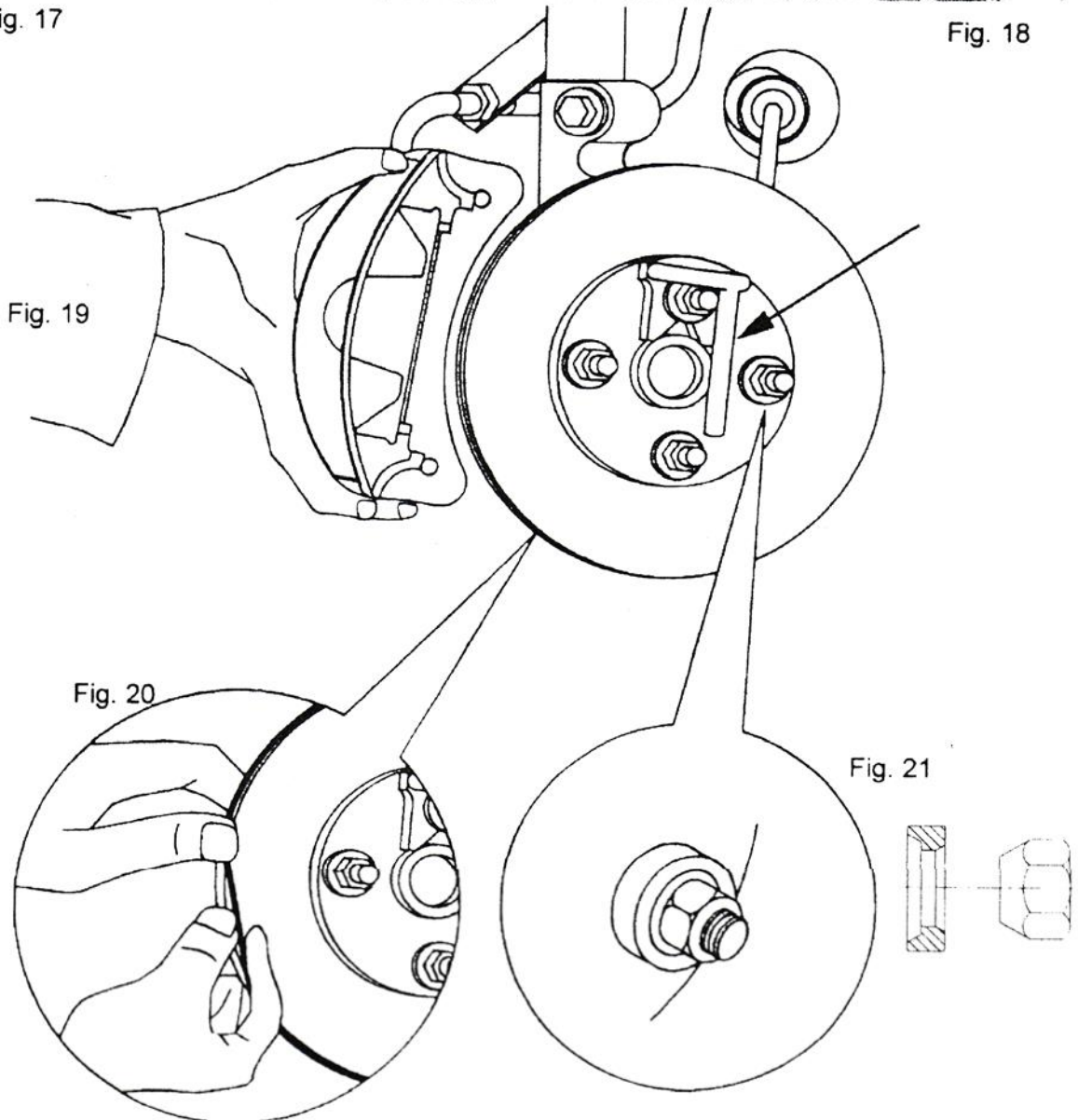
Подготовка к работе



Fig. 17



Fig. 18



Подготовка к работе

1. Поставьте машину в подъемник, переключите коробку передач в нейтральное положение
2. Поднимите автомобиль до нужного уровня (рис. 17).
3. Проверьте люфт ступицы с обеих сторон.
4. Если необходимо отрегулируйте люфт ступицы, как это указано в инструкции по ремонту.
5. Удалите грязь между диском и ступицей сразу после снятия колеса. До упора нажмите педаль тормоза для блокировки тормозного диска (рис. 55, стр. 25). Обратите внимание, что не все тормозные диски крепятся на ступице с помощью винта или гайки.
6. Снимите колесо и зафиксируйте тормозной диск.
7. Снимите колесо с другой стороны тоже и зафиксируйте диск.
8. Проверьте толщину диска, убедитесь, что после проточки толщина диска не будет меньше допустимой.
9. Проверьте данные о минимально допустимой толщине диска в руководстве по ремонту автомобиля.
10. Если тормозной диск меньше минимально допустимого значения – его следует заменить, проточка в этом случае не выполняется.
11. Если с толщиной диска все в порядке нужно определить глубину его обработки.
12. Установите адаптер на одну из колесных гаек или болтов (рис. 21)
13. V-образный адаптер необходимо установить строго по центру.
14. Затяните болты или гайки динамометрическим ключом с усилием 50Nm.
15. Снимите тормозной суппорт и повесьте его на S-образный ключок.
16. Проверьте исправность тормозной системы и суппорта, установите их таким образом, чтобы они не касались вала и вращающихся частей.
17. Удалите грязь и ржавчину с монтажной поверхности крепления суппорта.
18. Установите резиновое кольцо на внешнем крае тормозного диска, с целью минимизации вибрации и шума (рис. 20).
19. Подключите кабель питания в сеть.
20. Подключите кабель между блоком привода AM-8700 и блоком BL-718.
21. Поверните выключатель двигателя в положение «0», проверьте, что кнопка аварийного отключения не нажата.
22. Переместите держатели резцов в крайнее заднее положение, в котором при установке блока на диск не будут, его касаться и соответственно не будут повреждены.

Установка крепежного адаптера USM

1. Для установки адаптера проверьте крепления на тормозном суппорте (см. рис. 22 и 23).
2. Используйте монтажный адаптер с резьбой, если крепления без резьбы (см. рис. 24).
3. Используйте монтажный адаптер без резьбы, если крепления с резьбой (см. рис. 25).
4. Не используйте пневмоинструменты при монтаже или снятии адаптера и/или блока BL-718.
5. Сначала затяните болты вручную, затем затяните их динамометрическим ключом с необходимым усилием.

Установка крепежного адаптера с резьбой USM

1. Установите USM монтажный адаптер с помощью болтов M10 в крепления на тормозном суппорте (см рис. 25).
 - а) болт должен быть установлен шляпкой к оси автомобиля и стержнем к тормозному диску.
 - б) убедитесь, что болты подобраны нужной длины и не касаются тормозного диска при полной вставке.
 - в) в случае необходимости используйте шайбу для обеспечения нужной длины болта.
 - г) убедитесь, что болты под шестигранный ключ направляющей части не затянуты.
2. После позиционирования, направляющих по центру переходника затяните болты M10 на адаптере USM вручную.

Установка крепежного адаптера без резьбы USM

1. Измерьте диаметр болта оригинального тормозного суппорта
2. Подберите необходимую вставку согласно измеренного диаметра.

M8: вставьте втулку Ø8,5 в кронштейн устанавливаемого адаптера.

M9-M10: вставьте втулку Ø10,5 в кронштейн устанавливаемого адаптера

M12-M14: не используйте вставки
3. Установите монтажный адаптер с болтами суппорта в резьбовые крепления суппорта (см. рис. 24)
 - а) болт должен быть установлен шляпкой к оси автомобиля и стержнем к тормозному диску.
 - б) убедитесь, что болты подобраны нужной длины и не касаются тормозного диска при полной вставке.
 - в) в случае необходимости используйте шайбу для обеспечения нужной длины болта.
 - г) убедитесь, что болты под шестигранный ключ направляющей части не затянуты.
4. После позиционирования направляющей по центру переходника затяните болты M10 на адаптере USM вручную.

Установка крепежного адаптера USM

Fig. 22

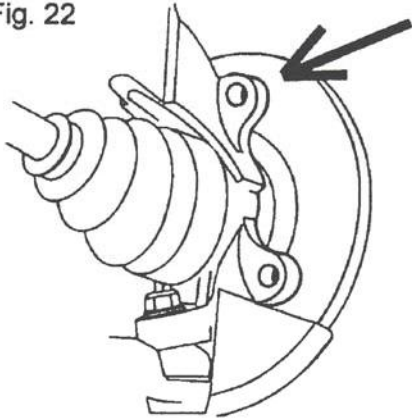


Fig. 23

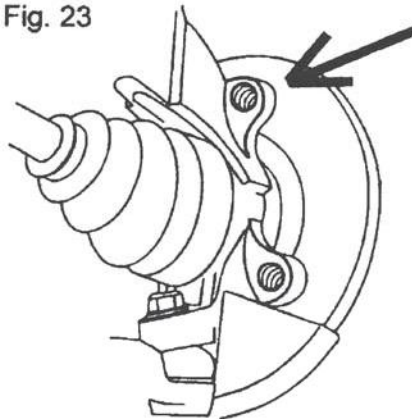


Fig. 24

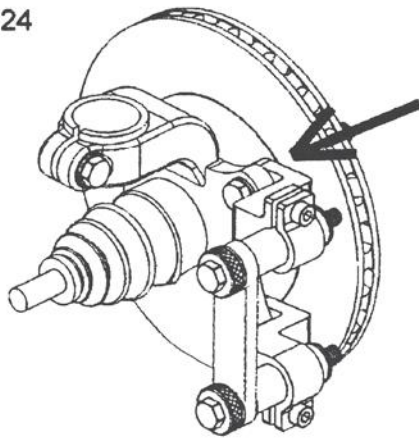


Fig. 25

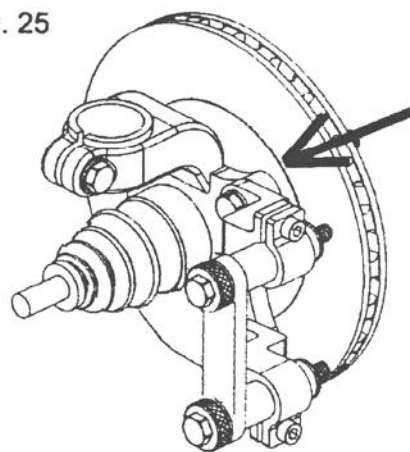


Fig. 26

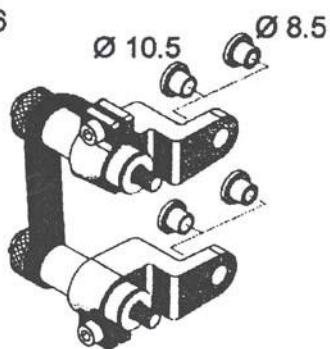


Fig. 27

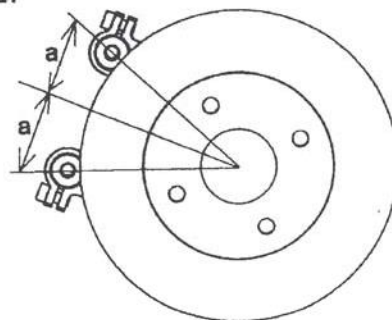
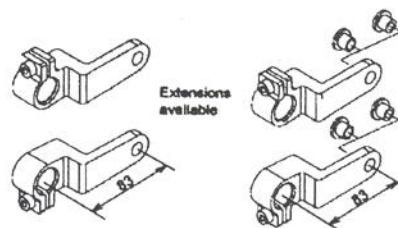


Fig. 28



Установка блока BL-718 на крепежный адаптер USM

1. Установите блок BL-718 в правильное положение (см. рис. 29-30)
2. Если необходимо, переверните блок вверхдном (рис. 31)
3. Установите блок BL-718 в скользящие направляющее блока.
4. Перемещайте блок BL-718 к центру тормозного диска до тех пор, пока центрлиния блока не совпадет с центральной линией тормозного диска (рис. 32-33). Блок должен быть установлен либо по центру, либо максимум на 2 мм в сторону автомобиля. Убедитесь, что блок не находится в контакте с тормозным диском.
5. Затяните один из болтов т-обр. шестигранным гаечным ключом, теперь направляющая блока будет зафиксирована в монтажном кронштейне.
6. Затяните все болты с указанным усилием в следующем порядке:
 - а) M10 болт в крепление суппорта с усилием 50Nm
 - б) Оригинальные болты суппорта:
если не меньше M10 – усилие 50Nm
M8 – усилие 25Nm
M9 – усилие 30Nm (синий адаптер)
 - в) Фиксаторы в виде набалдашников с усилием 50Nm
 - г) Болты адаптера с шестигранной головкой с усилием 25Nm
7. Проверьте, тормозной диск должен свободно вращаться, никакие части оборудования не должны препятствовать его вращению.

8. Установка блока BL-718 на крепежный адаптер USM

Fig. 29

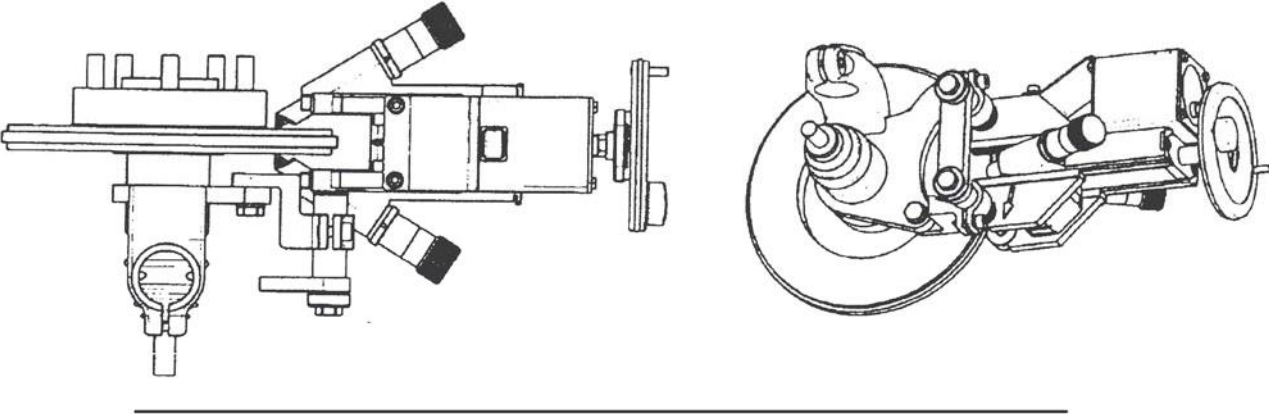


Fig. 30

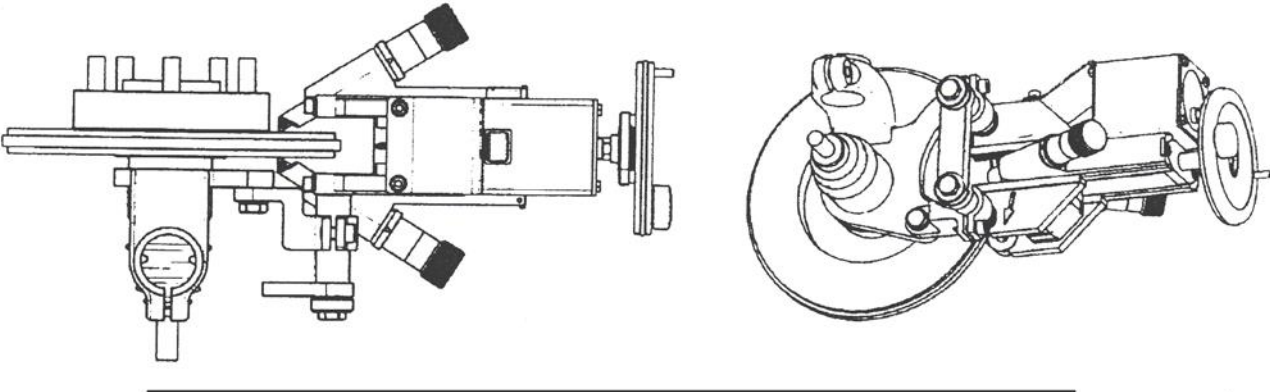


Fig. 31

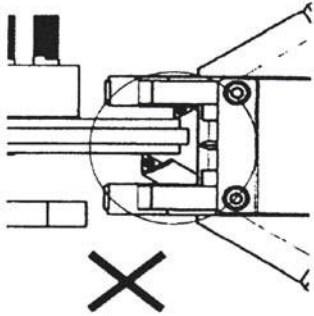
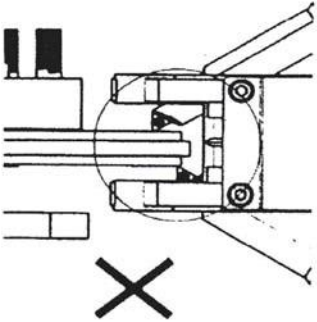
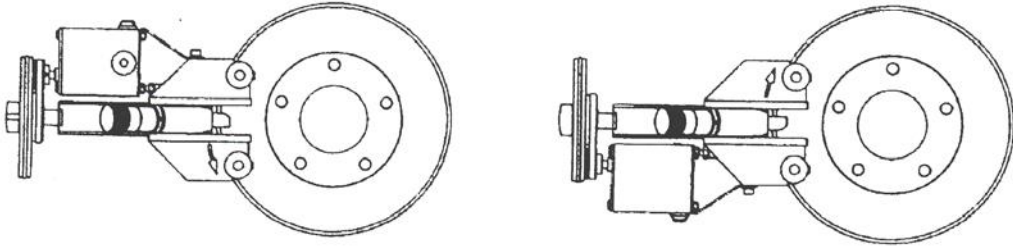


Fig. 32

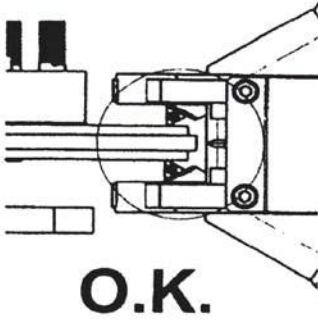
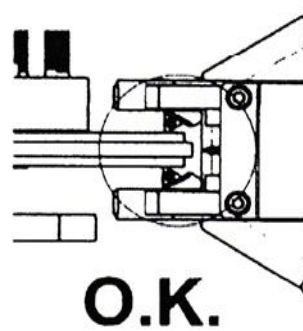
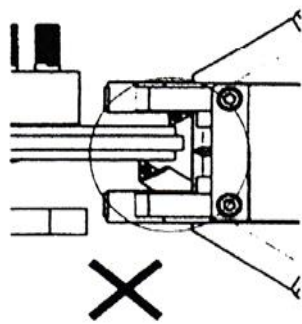
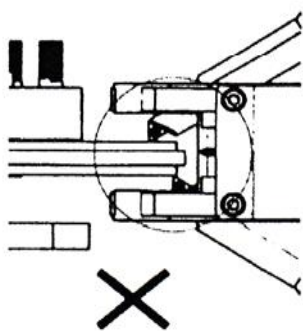
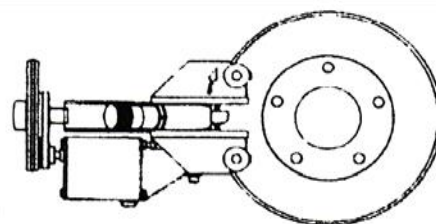
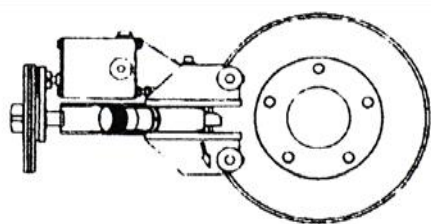
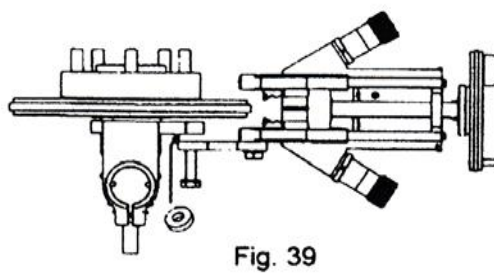
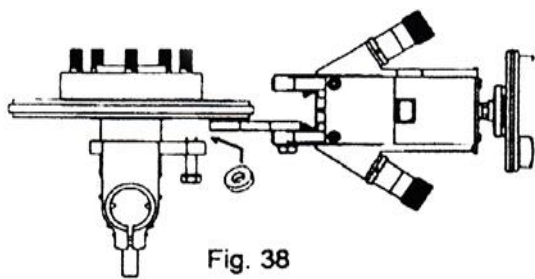


Fig. 33

Установка VL-718 с универсальным кронштейном

1. Установите блок VL-718 в правильное положение (рис. 38-39)
 - а) Расстояние между внешней кромкой тормозного диска и блоком VL-718 должен быть достаточным, чтобы вставить резиновое кольцо для уменьшения вибрации и шума.
 - б) Расстояние между наружным выступом тормозного диска и блоком VL-718 должен быть как можно меньше.
2. При необходимости поверните блок VL-718 на 180° (рис. 40)
3. Установите блок по центру тормозного диска.
4. Если необходимо, между универсальным кронштейном и креплениями суппорта установите шайбу. Нужно добиться того, чтобы центрлиния блока совпадала с центрлинией диска.
5. Рис. 42 – корректная установка, рис. 41 – не верная установка.
6. Блок может быть установлен по центру, либо с отклонением от центра максимум на 2 мм в сторону внутренней части автомобиля.
7. Убедитесь, что блоки не касаются тормозного диска.
8. Затяните все болты с необходимым усилием.
 - а) M10 болт в крепление суппорта с усилием 50Nm
 - б) Болты суппорта (если не меньше M10 – усилие 50Nm)
Болты суппора M8 – усилие 25Nm
Болты суппора M9 – усилие 30Nm
9. Проверьте, тормозной диск должен свободно вращаться, никакие части оборудования не должны препятствовать его вращению.
10. Проверьте, все болты должны быть необходимой длины, они не должны касаться тормозного диска, когда полностью вставлены и закручены. Используйте шайбы если это необходимо.

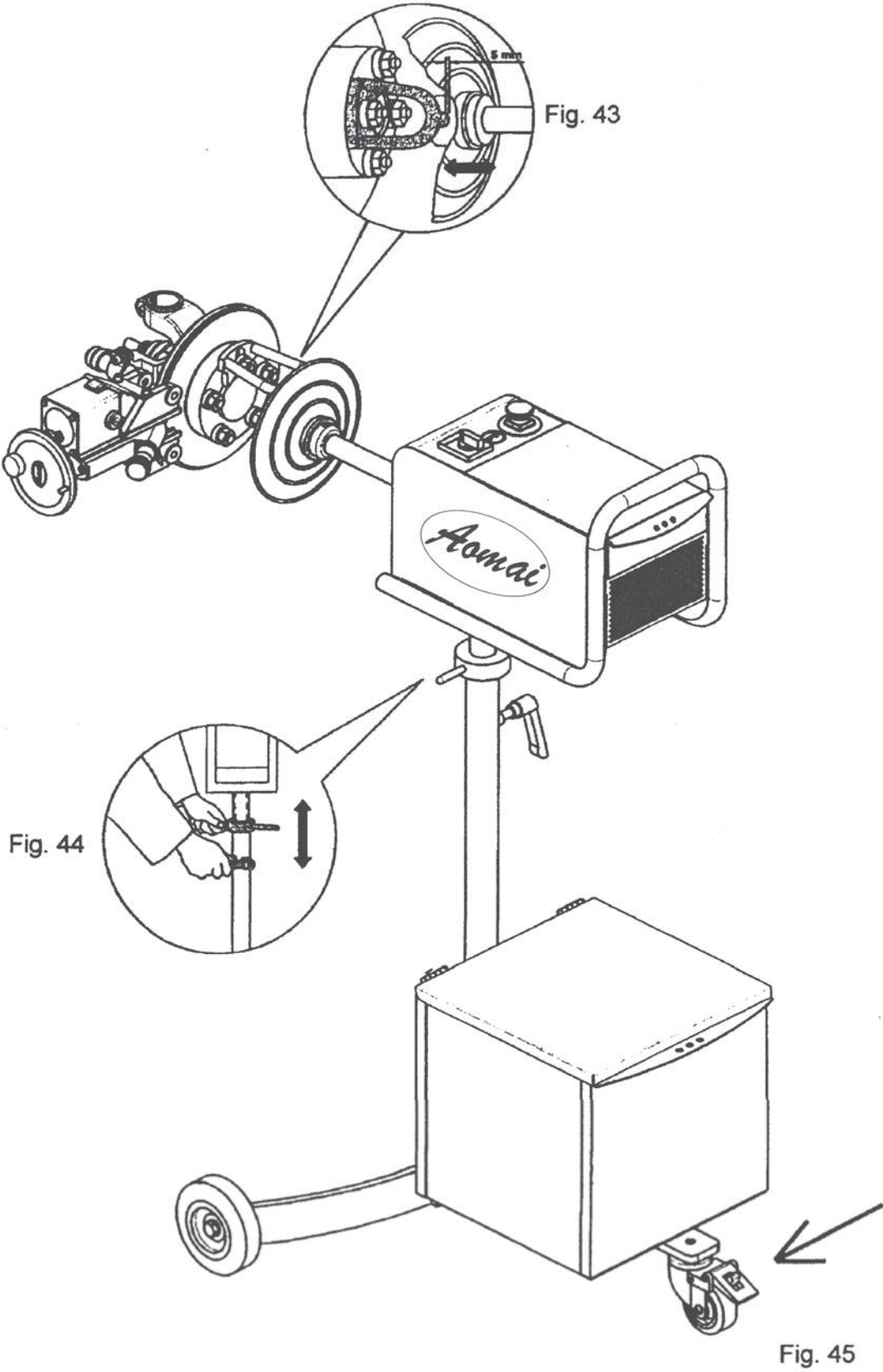
Установка BL-718 с универсальным кронштейном



Установка (позиционирование) АМ-8700

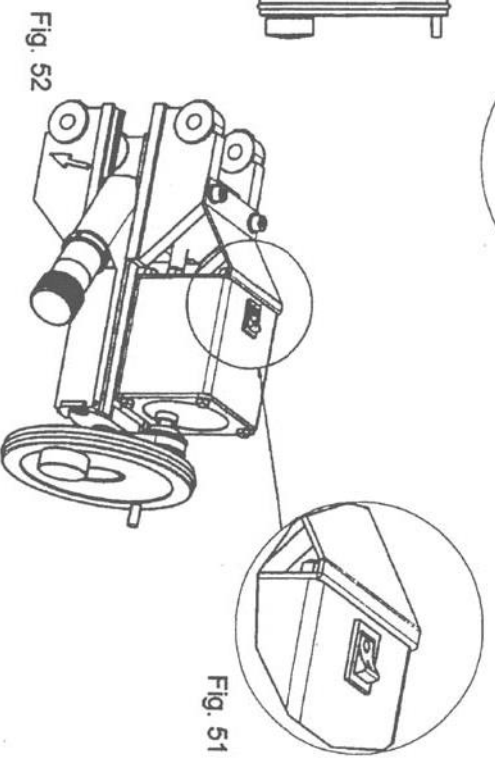
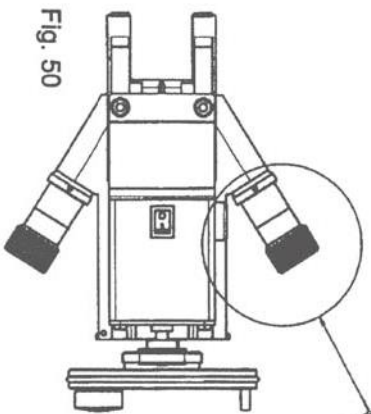
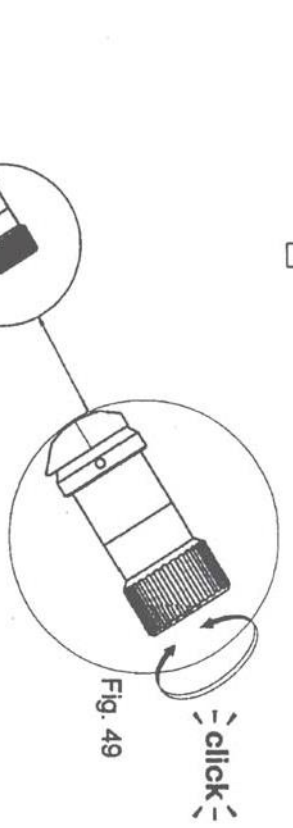
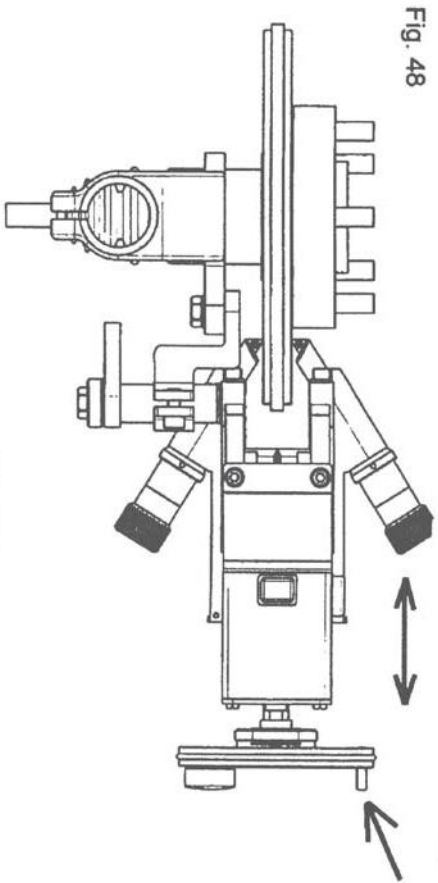
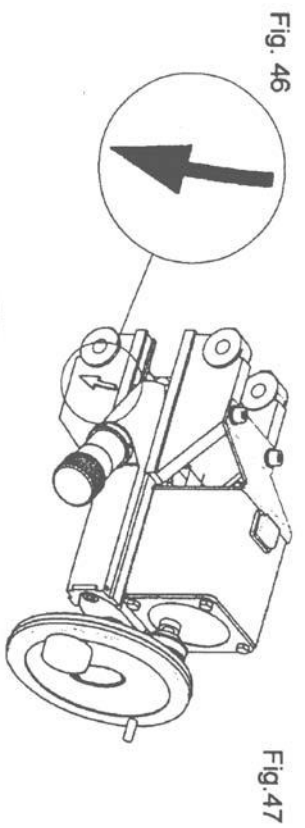
1. Установите вилку адаптера в горизонтальном положении.
2. Установите блок привода АМ-8700 в одну линию с переходником.
3. Ослабьте ручку фиксатор на пол оборота (рис. 44)
4. Установите блок АМ-8700 на необходимой высоте с помощью шпинделя.
5. Подвиньте вилку блока привода к приводу адаптера, но не до упора, нужно оставить между ними 5 мм свободного пространства (рис.43). вилка блока привода должна строго совпадать с центром переходника.
6. Зафиксируйте крутящееся колесико станка (рис. 45)
7. Проверьте, тормозной диск должен свободно вращаться, никакие части оборудования не должны препятствовать его вращению.
8. Обратите внимание, тормозной диск и вал привода с другой стороны автомобиля монут начать вращаться при запуске блока привода.

Установка (позиционирование) АМ-8700



Обработка (проточка) диска

1. Определите правильное направление вращения привода согласно стрелки на блоке BL-718 (рис. 46).
2. В случае с полноприводными автомобилями - поверните выключатель станка в позицию «1», при правильном направлении вращения.
3. В остальных случаях поворачивайте выключатель станка в позицию «2», при правильном направлении вращения.
4. Держите фиксирующую ручку блока привода на половину ослабленной, чтобы уменьшить вибрацию блока привода.
5. Чтобы уменьшить вибрацию блока привода устанавливайте вилку блока привода точно по центру переходника.
6. Если есть большие выступы на тормозной поверхности, удалите их без превышения максимальной глубины реза.
7. Управляя направляющими, установите резцы по центру поверхности тормозного диска.
8. Осторожно поворачивайте ручки держателей резцов до едва слышимого звука свидетельствующего о касании резца поверхности диска.
9. Осторожно переместите движущуюся часть блока к ступице тормозного диска.
10. При повороте ручки регулировки слышны щелчки: 1 щелчек равен 0,05 мм (рис. 49)
11. Ручка регулировки может быть настроена максимум на 16 щелчков, если установлен положительный угол резца.
12. Ручка регулировки может быть настроена максимум на 4 щелчка если резец установлен под прямым углом.
13. Отрегулируйте нужное значение с помощью ручек регулировки (от 0,05мм до 0,8 мм).
14. Запустите автоматическую подачу резцов, нажав кнопку пуска (рис. 51) после фиксации ручки регулировки.
15. После выполнения проточки, остановите автоматическую подачу (кнопка выключения подачи резцов (рис. 51).
16. Затем остановите работу привода AM-8700
17. Проверьте диск с обеих сторон, выполнена ли проточка полностью.
18. Повторите процедуру, если это необходимо.
19. Проверьте толщину диска, она не должна быть меньше рекомендованной автопроизводителем, если толщина диска меньше необходимого значения – замените тормозной диск.



Завершение работы

1. Вращайте ручки регулировки подачи резцов против часовой стрелки пока резцы не займут крайнее положение.
2. Сдвиньте направляющую блока BL-718 в самое заднее положение.
3. Отсоедините провода.
4. Снимите блок BL-718.
5. Снимите адаптер раскручивая болты в обратном порядке.
6. Снимите резиновое кольцо для уменьшения вибрации и шума, рис.54.
7. Снимите приводной адаптер со ступицы.
8. Обратите внимание, что тормозной диск должен оставаться фиксированным на ступице по меньшей мере двумя колесными гайками или болтами.
9. Повторите описанную процедуру на диске с другой стороны автомобиля.
10. Всегда проводите проточку дисков с обеих сторон автомобиля, чтобы избежать неравномерного торможения и заноса.
11. Проведите очистку поверхности тормозного диска и окружающих деталей, а также убедитесь, что на элементах ABS нет металлической стружки.
12. Убедитесь, что тормозные колодки параллельны плоскости тормозных дисков и ровные, замените тормозные колодки при необходимости.
13. Установите тормозные колодки и тормозные суппорты в соответствии руководством по их обслуживанию.
14. В некоторых случаях предписана замена болтов креплений суппортов.
15. Затяните болты суппорта с необходимым усилием (см. руководство производителя).
16. Нажимте педаль тормоза несколько раз для того, чтобы надежно посадить тормозные колодки и закрепить диск на ступице.
17. Установите депрессор педали тормоза, чтоб зафиксировать тормозные диски (рис. 55)
18. Снимите колесные гайки/болты и конические кольца.
19. Установите колеса согласно инструкции автопроизводителя.
20. Соблюдайте рекомендованный момент затяжки для колесных гаек/болтов.
21. Проверьте уровень тормозной жидкости.

Fig. 53

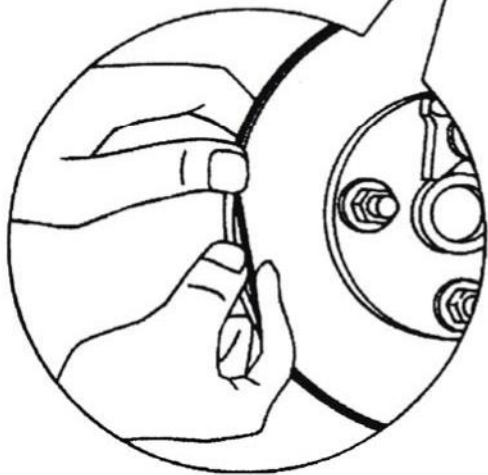
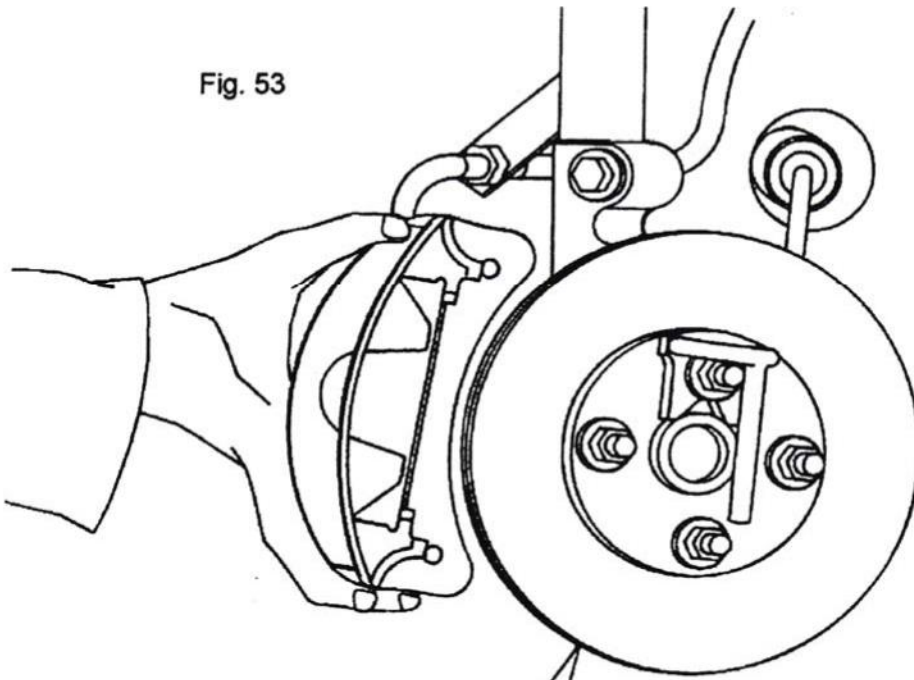


Fig. 54

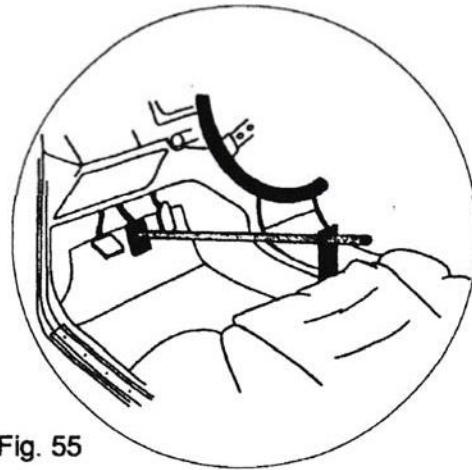
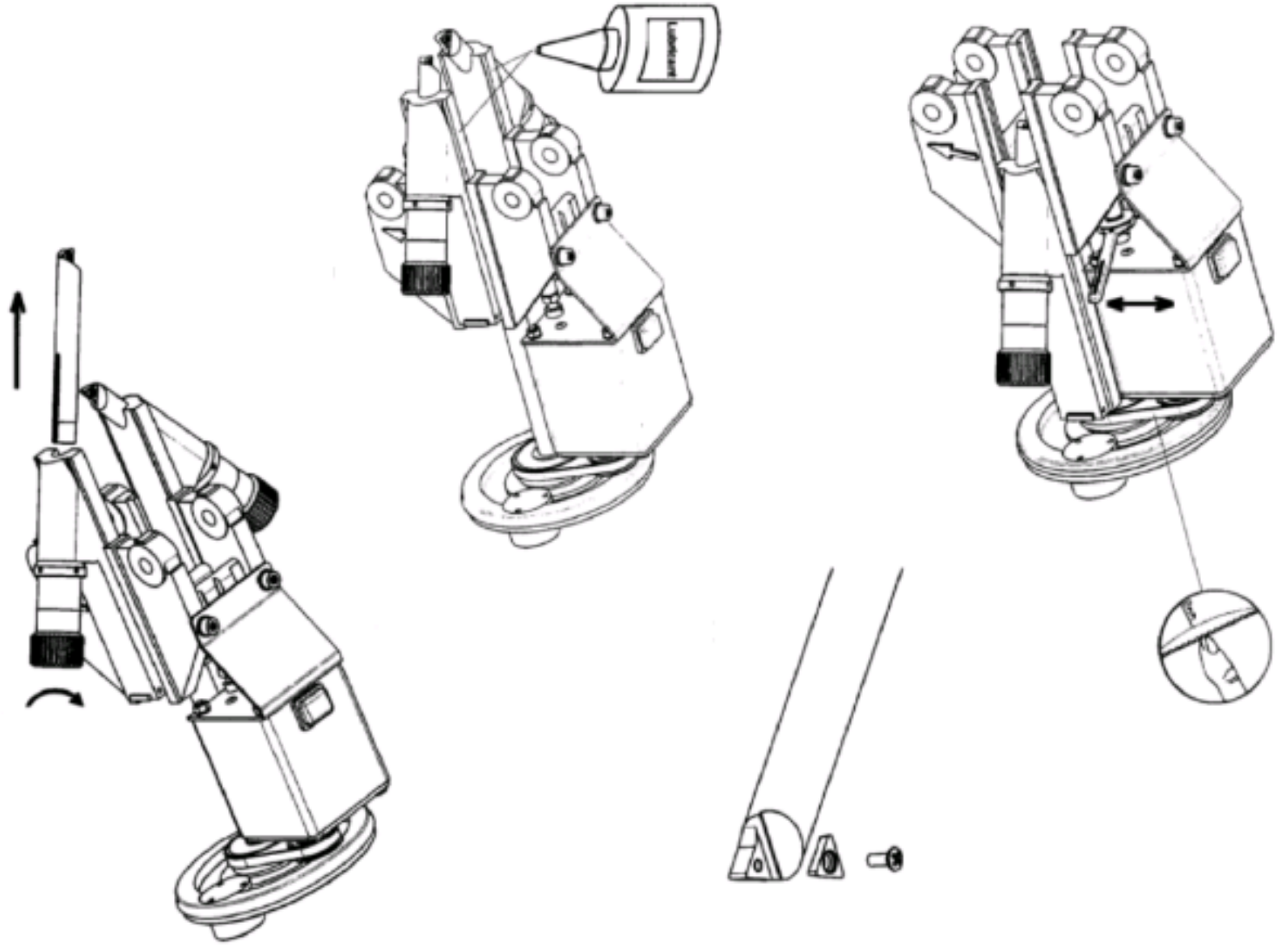


Fig. 55

Уход и обслуживание

Перед проведением работ по техническому обслуживанию, прочтите правила безопасности, содержащиеся в данном руководстве.

1. Убедитесь, что резцы острые и не повреждены (перед каждым использованием).
Меняйте резцы чаще (каждые 10 автомобилей)
Тщательно очищайте рабочие поверхности резцов щеткой при каждой замене.
2. Очищайте направляющие резцов (после каждых 10 машин)
Очистите направляющие и направляющую часть блока проточки BL-718 с помощью щетки, а затем нанесите небольшое количество масла.
3. Очищайте держатели резцов (каждые 50 машин)
Поверните ручку регулировки против часовой стрелки до освобождения резца.
Очистите направляющие и резцы от грязи. Будьте внимательны при установке резцов и деталей оборудования на свои места.
4. Проверяйте кабели постоянно, при обнаружении повреждений немедленно меняйте.
5. Регулировка зубчатого ремня (один раз в два года). Поверните регулировочную гайку до достижения достаточной степени натяжения зубчатого ремня (ремень не должен быть натянут как струна или свободно болтаться, правильно натянутый ремень должен иметь небольшой прогиб).



Устранение неисправностей

Неисправность	Возможная причина	Решение
Шероховатая поверхность тормозного диска после проточки	Вибрация	Проверьте резиновое кольцо для уменьшения вибрации и шума Используйте конические кольца
«Эффект елочка» - поверхность тормозного диска после проточки имеет узор похожий на елочку	Люфт подшипников колеса,	Установите блок BL-718 как можно ближе к ступице
	Слишком большая глубина проточки	Установите глубину 0.2мм
	Не верно установлены адаптеры, адаптер слабо закреплен, ослаблена зажимная гайка	Отрегулируйте/ Переустановите/Затяните
	Неверное направление вращения	Переверните и переустановите блок BL-718 так, чтоб стрелка направления на нем совпадала с направлением вращения диска.
Блок привода неустойчив	Вилка привода не отцентрирована с центром ступицы, не идеально совмещена с адаптером привода	Переустановите, отцентрируйте

Гарантийный талон

Изделие:	
Марка:	
Модель:	
Серийный номер:	
Дата продажи:	
Продавец:	

Подпись продавца: _____ Подпись покупателя: _____

Условия гарантии

1. Данная гарантия распространяется на 12 месяцев со дня приобретения изделия.
2. Гарантия действительна только по предъявлении счета или квитанции о продаже вместе с гарантийным талоном и вместе с дефектным изделием.
3. Настоящая гарантия не действительна, если будет изменен, стерт, удален или будет неразборчив типовой или серийный номер.
4. Настоящая гарантия не распространяется на следующие случаи:
 - А) периодическое обслуживание, ремонт и замену запчастей в связи с их естественным износом;
 - Б) использование с нарушением правил эксплуатации (более 6 часов в день), либо небрежным обращением;
 - В) серийный номер заменяемого оборудования не совпадает с таковым на гарантийном талоне;
 - Г) проникновение жидкости, пыли, насекомых и других посторонних предметов внутрь изделия;
 - Д) при механическом повреждении изделия в результате удара или падения, либо применения чрезмерной силы;
 - Е) ущерб в результате:
 - ремонта, произведенного не уполномоченным на то сервисным центром, либо дилерами.
 - несчастных случаев, удара молнии, затопления, пожара и иных обстоятельств.

С условиями гарантии ознакомлен и претензий не имею: _____

Рекомендация: Поместите данное руководство вместе с запчастями в металлическом ящике станка

Технические характеристики:	AM-8700	AM-983
Рабочая высота мин/макс	1 -1,25 м	
Скорость вращения	98 об/мин	
Толщина тормозного диска	6-40 мм	
Макс. диаметр тормозного диска	400 мм	500 мм
Питание	220v/50Hz	
Рабочий диапазон температур	-25 до 50°с	
Точность вращения	≤0.002-0.005мм	
Биение тормозного диска	≤0.00-0.005мм	
Колебание толщины тормозного диска	0.005-0.01мм	
Шероховатость поверхности тормозного диска	Ra 1.5-2.0μм	
Проточка на авто	+	+
Проточка снятого диска	-	+

Примечания

При установке блока VL-718 убедитесь, что расстояние между креплением тормозного суппорта и универсальным кронштейном одинаково сверху и снизу.

Колесные гайки/болты всегда должны быть равномерно затянуты.

Своевременно меняйте и переворачивайте резцы.

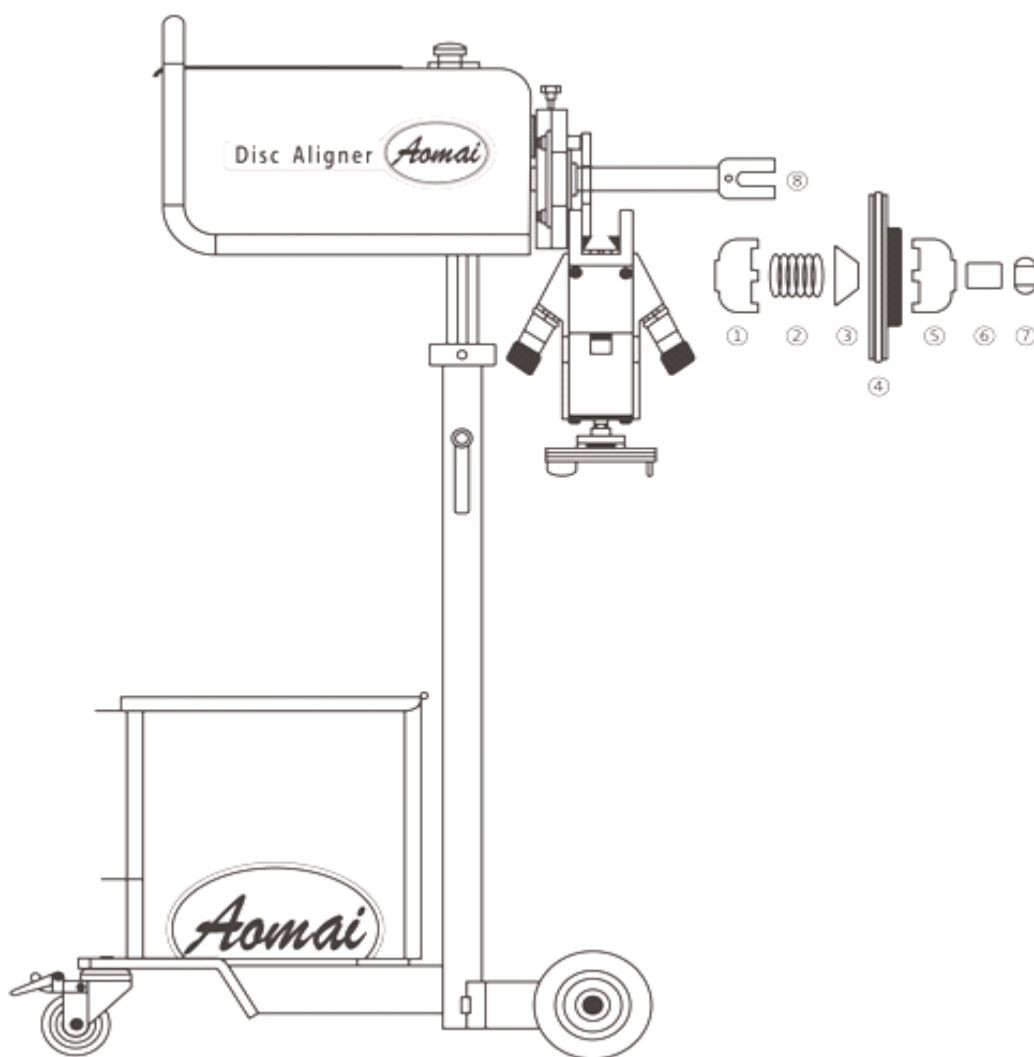
Перед проточкой диска убедитесь, что резцы позволят обработать всю поверхность диска целиком.

Двухфункциональный станок проточки дисков АМ-983

Резюме:

АМ-983 является улучшенной версией станка АМ-8700. Этот двухфункциональный станок может выполнять проточку дисков одинаково качественно как на автомобиле, так и вне его.

Рис. 57



Комплектация:

- ① Прижимная чашка
- ② Пружина
- ③ Коническая втулка
- ④ Тормозной диск
- ⑤ Прижимная чашка
- ⑥ Шайба
- ⑦ Гайка
- ⑧ PVC вилка привода

Эксплуатация:

А. При использовании станка для проточки дисков на автомобиле, установите вилку привода PVC на вал привода и закрепите его винтом. Затем следуют обычные рабочие процедуры аналогично станку AM-8700.

В. При использовании станка AM-983 как стационарного станка для проточки дисков.

1. Снимите PVC вилку привода с вала привода, затем установите части с ① по ⑦ одну на другую в соответствии с рис. 57
2. Убедитесь, что после того, как будет установлена часть ④ (тормозной диск), он не будет задевать стационарные части станка. Перед установкой блока проточки VL-718, отведите резцы в максимально заднее положение с помощью ручек регулировки. После установки блока проточки в правильном положении верните резцы в положение максимально приближенное к поверхности диска и зафиксируйте.
3. Используйте подходящий размер конической втулки. Перед финальной затяжкой гайки ⑦, проверните тормозной диск вручную, чтобы убедиться, что он свободно вращается.
4. Затяните гайку с усилием 30Nm.
5. В случае, если тормозной диск не вращается плавно, разблокируйте гайку, отрегулируйте положение деталей, пока тормозной диск не будет вращаться плавно.
6. Остальные операции аналогично с моделью AM-8700.

ОФИЦИАЛЬНЫЙ ДИЛЕР В УКРАИНЕ:

storgom.ua

ГРАФИК РАБОТЫ:

Пн. – Пт.: с 8:30 по 18:30

Сб.: с 09:00 по 16:00

Вс.: с 10:00 по 16:00

КОНТАКТЫ:

+38 (044) 360-46-77

+38 (066) 77-395-77

+38 (097) 77-236-77

+38 (093) 360-46-77

Детальное описание товара: <https://storgom.ua/product/aomai-183373.html>

Другие товары: <https://storgom.ua/stanki-dlya-protchki-tormoznyh-diskov.html>