

**sturm!**<sup>®</sup>

**POWER • GAS • HAND • TOOLS**

**Інструкція по експлуатації та технічному  
обслуговуванню**

**Свердильний верстат**

**Моделі: BD7040, BD765**



UK-2021-01-15

### Зміст

Опис.....	4
Комплектність поставки.....	5
Технічні характеристики.....	5
Правила по техніці безпеки.....	5
Правила по експлуатації обладнання.....	9
Технічне обслуговування обладнання.....	10
Гарантійне зобов'язання.....	11

### Увага!

**Відсутність гарантійного талону та серійного номера на інструменті не дає можливості його гарантійного ремонту!**

Шановний покупець!

Компанія **●Sturm!** висловлює Вам свою глибоку вдячність за придбання свердильного верстату нашої марки. Станок свердильний призначений для свердління у металі, пластмасі, дереві та інших подібних матеріалів.

**Увага!** Свердильні верстати **●Sturm!** відносяться до побутового класу. Уважно прочитайте дану інструкцію! Після неперервної роботи протягом 15-20 хвилин необхідно вимкнути верстат, поновити роботу можна через 5 хвилин!

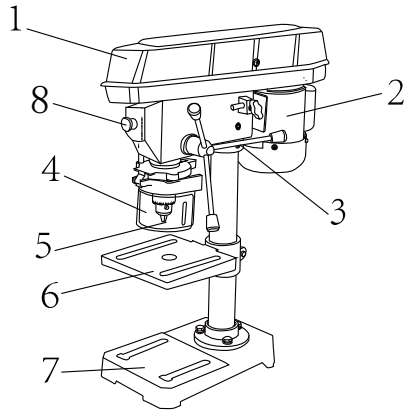
Вироби торгівельної марки **●Sturm!** постійно удосконалюються та поліпшуються. Тому технічні характеристики та зовнішній вигляд можуть змінюватися без попереднього повідомлення. Приносимо Вам наші вибачення за можливі, завдані цим, незручності. Уважно вивчіть дану інструкцію по експлуатації та технічному обслуговуванню. Зберігайте її в захищеному місці.



Свердильний верстат є обладнанням підвищеної небезпеки. Користуючись верстатом, щоб не наразитись на небезпеку ураження електричним струмом, травмування або виникнення пожежі, слід СУВОРО дотримуватись наступних основних правил техніки безпеки. Прочитайте та запам'ятайте ці вказівки до того, як приступити до роботи з свердильним верстатом. Зберігайте вказівки з техніки безпеки в надійному місці.

**Опис**

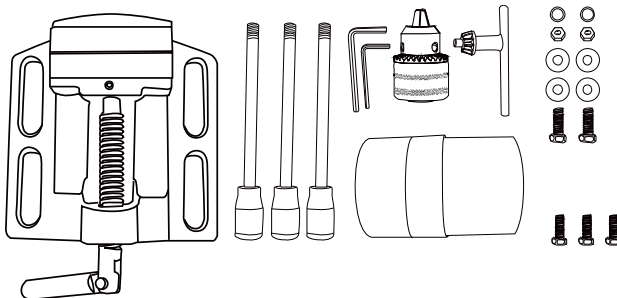
- 1.Кожух ременя.
- 2.Двигун
- 3.Ручка.
- 4.Захисний щиток.
- 5.Патрон.
- 6.Робочий стіл.
- 7.Основа
- 8.Аварійний вимикач



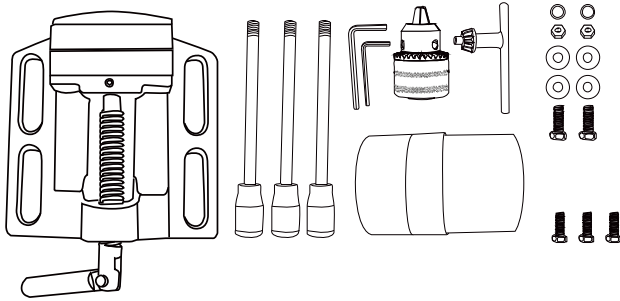
**Комплект поставки**

Свердильний верстат	1 шт.
Ключ для патрона	1 шт.
Лещата	1 шт.
Патрон	1 шт.
Захист очей	1 шт.
Робоча рукоятка	3 шт.
Гексагональний ключ	2 шт.
Інструкція по експлуатації та технічному обслуговуванню	1 шт.

BD7040



BD7065



**Технічні характеристики:**

Модель	BD7040	BD7065
Напруга:	220В~ 50 Гц	220В~ 50 Гц
Номінальна потужність:	400 Вт	650 Вт
Глибина свердлення	50 мм	50 мм
Кількість налаштувань швидкостей:	5	9
Тип патрона	ключовий	ключовий
Діапазон затискання патрона	1,5 - 13 мм	1,5 - 16 мм
Оберти	580-2650 об/хв	500-2500 об/хв
Розмір стола	160x160 мм	165x165 мм
Вага:	14.2 кг.	16.8 кг

## Правила по техніці безпеки

### Робоче місце

Тримайте робоче місце чистим і добре освітленим.

Захаращені, погано освітлені робочі місця є причиною травматизму.

Не використовуйте свердлильний верстат в вибухонебезпечних приміщеннях, таких, де присутні вогненебезпечні рідини, гази, пил. Свердлильний верстат створює іскри, які можуть привести до загоряння пилу або пару.

Тримайте дітей та сторонніх осіб на безпечній відстані від працюючих свердлильних верстатів.

Не відволікайтесь – це може викликати втрату контролю при роботі і стати причиною травмування.

### Електробезпека

Перед включенням перевірте, чи відповідає напруга живлення Вашого свердлильного верстату напрузі мережі; перевірте справність кабелю, штепселя і розетки, у разі несправності цих частин подальша експлуатація забороняється.

Свердлильний верстат з подвійною ізоляцією не вимагають підключення через розетку з третім заземленим проводом. Для електроінструментів без подвійної ізоляції підключення через розетку із заземленим проводом є обов'язкове.

Уникайте контакту тіла із заземленими поверхнями типу труб, радіаторів, печей і холодильників. Ризик удару струмом різко зростає, якщо ваше тіло торкається заземленого об'єкту. Якщо використання електроінструменту у вологих місцях неминуче, струм до електроінструменту повинен подаватися через спеціальний пристрій-переривник, який вимикає електроінструмент при витоку. Гумові рукавички електрика і спеціальне взуття надалі збільшать Вашу особисту безпеку.

Обережно поведіться з електрошнуром. Ніколи не використовуйте шнур, щоби нести електроінструменти або тягнути штепсель з розетки. Тримайте шнур подалі від високих температур, масляних рідин, гострих граней або рухомих частин. Замініть пошкоджені шнури негайно. Пошкоджені шнури збільшують ризик удару струмом.

При дії електроінструмента поза приміщенням, використовуйте електроподовжувачі, спеціально призначені для застосування поза приміщенням.

### **Особиста Безпека**

Будьте уважні, постійно слідкуйте за тим, що Ви робите, і використовуйте здоровий глузд при роботі з свердлильним верстатом. Не використовуйте свердлильний верстат в той час коли Ви стомлені або знаходитесь під дією ліків або засобів, що уповільнюють реакцію, а також алкоголю чи наркотичних засобів. Це може призвести до серйозної травми.

Носіть відповідний одяг. Занадто вільний одяг, коштовності або довге розпущене волосся може потрапити в рухомі частини працюючого свердлильного верстату. Тримайте ваше волосся, одяг і рукавички подалі від рухомих частин. Руки повинні бути сухими, чистими і вільними від слідів масляних речовин..

Уникайте раптового включення. Переконайтеся, що клавіша включення/виключення знаходиться в положенні «вимкнено» («OFF») до включення електроінструмента в розетку.

Видаліть регульовальні і/або установочні ключі перед включенням свердлильного верстату. Залишений ключ, потрапивши в рухомі частини свердлильного верстату, може призвести до поломки або серйозної травми.

Тримайте надійно рівновагу. Використовуйте добру опору і завжди надійно тримайте баланс тіла. Належна опора і баланс дозволяють забезпечити надійний контроль над свердлильним верстатом в несподіваних ситуаціях.

Використовуйте обладнання, що забезпечує Вашу безпеку. Завжди носіть захисні окуляри. Респіратор, нековзні безпечні черевики, каска або навушники повинні використовуватися для відповідних умов.

### **Використання та обслуговування свердлильного верстату**

Використовуйте затискачі, струбцини, лещата або інший спосіб надійного кріплення деталі, що оброблюється. Утримання деталі рукою або тілом ненадійне, і може привести до втрати контролю та поломки інструмента або травмування.

Не перевантажуйте свердлильний верстат. Використовуйте відповідний вашій робот свердлильний верстат. Правильно підібраний свердлильний верстат дозволяє більш якісно виконати роботу та забезпечують більшу безпеку.

Не користуйтеся свердлильним верстатом, якщо не працює вимикач «вкл/викл» («ON/OFF»). Будь-який свердлильний верстат, в якому несправний вимикач, представляє підвищену небезпеку і повинен бути відремонтований до початку роботи.

Від'єднайте штепсель від джерела живлення перед проведенні будь-яких налаштувань, заміни аксесуарів або приладдя, або при зберіганні свердлильного верстату. Такі профілактичні міри по забезпеченню безпеки зменшують ризик випадкового включення свердлильного верстату.

Зберігайте свердлильний верстат поза досяжності дітей та сторонніх осіб, що не мають навичок роботи зі свердлильним верстатом. Свердлильний верстат небезпечний в руках користувачів, що не мають відповідних навичок.

Своєчасно проводьте необхідне обслуговування свердлильного верстату. Належним чином обслуговані свердлильні верстати, дозволяють більш легко та якісно виконувати роботу та підвищують безпеку. Будь-які зміни або модифікація забороняється, так як це може привести до поломки свердлильного верстату та/або травмуванню.

Регулярно перевіряйте регулювання інструмента, а також будьте впевнені у відсутності деформацій робочих частин, поломок частин, а також стану свердлильного верстату, які можуть вплинути на неправильну роботу свердлильного верстату. Якщо є пошкодження, відремонтуйте свердлильний верстат перед початком роботи. Багато нещасних випадків викликані погано обслугованими свердлильними верстатами. Складіть графік періодичного сервісного обслуговування Вашого свердлильного верстату.

Використовуйте тільки приладдя, які рекомендуються виробником для Вашої моделі. Приладдя, які можуть підходити для одного свердлильного верстату, може стати небезпечним, коли використовуються на іншому.

## **Обслуговування**

Обслуговування свердлильного верстату повинно бути виконане тільки кваліфікованим персоналом уповноважених сервісних центрів **●Sturm!**. Обслуговування, виконане некваліфікованим персоналом, може стати причиною поломки інструмента та травм. Наприклад: внутрішні дроти можуть бути неправильно покладені і затиснуті, або пружини повернення в захисних кожухах неправильно встановлені.

При обслуговуванні свердлильного верстату, використовуйте тільки рекомендовані змінні витратні частини, насадки, аксесуари. Використання не рекомендованих видаткових частин, насадок і аксесуарів може призвести до поломки свердлильного верстату або травмуванню. Використання деяких засобів для чищення, таких як: бензин, аміак, і т.д. приводять до пошкодження пластмасових частин.

## **Правила безпеки при роботі зі свердлильним верстатом**

Даний свердлильний верстат дозволяється використовувати тільки



стаціонарно всередині сухих приміщень.

Якщо свердло/насадку заклинило при роботі, негайно вимкніть верстат, звільніть свердло і після цього продовжуйте роботу

Використовуйте шумогасячі навушники при користуванні свердлильним верстатом протягом тривалого часу. Довготривала дія шуму високої гучності може стати причиною втрати слуху.

Завжди одягайте захисні окуляри при користуванні цим свердлильним верстатом. Використовуйте респіратор для роботи, при якій з'являється пил.

Надійно закріпіть деталь, що оброблюється при свердлінні. Погане закріплення деталі може привести до деформації насадок, які можуть привести до втрати контролю над інструментом та можливого травмуванню.

Ніколи не залишайте вимикач в положенні «ON» («Включено»). Перед включенням переконайтесь, що вимикач в положенні «OFF» («Вимкнено»). Раптові запуски можуть стати причиною травми.

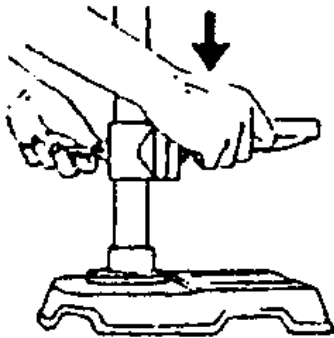
Під час роботи займіть таке положення щоб не бути затисненим між інструментом або допоміжною рукояткою та стінами або стовпами. Якщо насадка зігнеться це приведе до віддачі від свердлильного верстату і може стати причиною травми.

## **Складання**

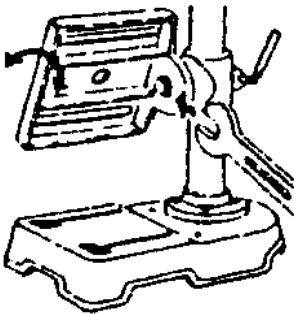
Верстат постачається в розібраному вигляді.

Встановіть та зафіксуйте поворотний робочий стіл за допомогою спеціальної рукоятки. Ви можете регулювати як висоту, так і кут нахилу поворотного робочого столу.

Вертикальне регулювання робочого столу



Регулювання кута нахилу вертикального столу



### Регулювання швидкості обертання

Регулювання швидкості обертання здійснюється за допомогою встановлення ременю на шків. Ви можете знайти повну інформацію щодо взаємозв'язку швидкості обертання та позиції ременю, відкривши корпус захисного кожуха.

### Правила експлуатації та термін служби

Даний виріб необхідно експлуатувати протягом 15 хвилин, потім його необхідно вимкнути на 5 хвилин.

Щотижнево рекомендується працювати виробом не більше 20 годин.

При дотриманні вищевказаних рекомендацій термін експлуатації складає 3 роки з моменту придбання.

## **Технічне обслуговування**

Ви придбали довговічний та надійний електричний свердлильний верстат побутового класу.

Правильне використання та постійне технічне обслуговування подовжує термін служби виробу.

Регулярно очищуйте вентиляційні отвори на корпусі електричного свердлильного верстату від бруду та пилу.

Регулярно протирайте корпусні деталі м'якою б/п тканиною.

Забороняється використовувати різні види розчинників для очищення корпусних деталей електричного свердлильного верстату.

## **Гарантійні зобов'язання**

На електричні інструменти **●Sturm!** поширюється гарантія, згідно терміну, вказаному в гарантійному талоні.

Ви можете ознайомитись з правилами гарантійного обслуговування в гарантійному талоні.

Виготовлено в КНР.

Дата виробництва вказана на упаковці

## **ОФИЦИАЛЬНЫЙ ДИЛЕР В УКРАИНЕ:**

[storgom.ua](http://storgom.ua)

### **ГРАФИК РАБОТЫ:**

Пн. – Пт.: с 8:30 по 18:30

Сб.: с 09:00 по 16:00

Вс.: с 10:00 по 16:00

### **КОНТАКТЫ:**

+38 (044) 360-46-77

+38 (066) 77-395-77

+38 (097) 77-236-77

+38 (093) 360-46-77

Детальное описание товара:

<https://storgom.ua/product/sturm-182009.html>

Другие товары: <https://storgom.ua/sverlilnye-stanki.html>