

sturm![®]

ПРОФЕСІЙНА СЕРІЯ

Інструкція з експлуатації і технічного
обслуговування

Кутова шліфувальна машина

AG9018PE



UKW-2021-09-09

Зміст

Опис	4
Комплектність поставки.....	4
Технічні характеристики.....	5
Правила техніки безпеки.....	5
Правила по експлуатації обладнання.....	8
Робота з електроінструментом.....	9
Технічне обслуговування	11
Гарантійне зобов'язання.....	12

УВАГА!

Відсутність гарантійного талона і серійного номера на інструмент виключає можливість його гарантійного ремонту!

Шановний покупець!

Компанія ● **Sturm!** висловлює Вам свою глибоку подяку за придбання кутошліфувальної машини

Даний електроінструмент фірми ● **Sturm!** відноситься до професійного класу електроінструмента.

Увага!

Побутова серія електроінструмента: Після неперервної роботи протягом 15-20 хвилин необхідно вимкнути електроінструмент, відновити роботу дозволяється 5 хвилин! Не перевантажуйте двигун електроінструмента. Час роботи не більше 20 годин на тиждень.

Забороняється працювати побутовими кутошліфувальними машинами з каменем та плиткою.

Професійна серія: час роботи на тиждень 45годин.
Дозволяється працювати з каменем та плиткою.

Призначення

Кутова шліфувальна машина призначена для абразивного різання і шліфування металевих заготовок, виробів з каменю та кераміки.

Вироби торгівельної марки ● **Sturm!** постійно удосконалюються та поліпшуються.

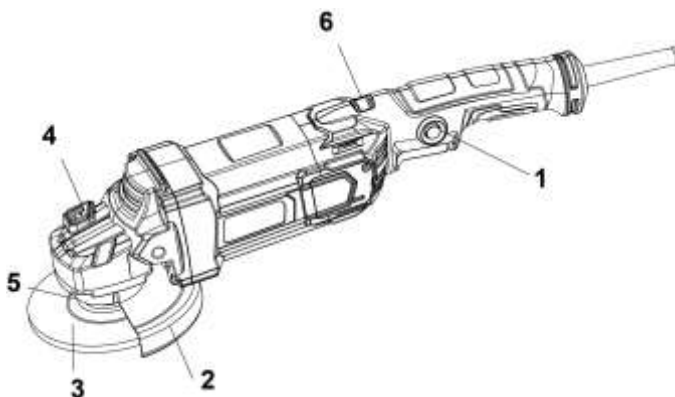
Тому технічні характеристики та зовнішній вигляд можуть змінюватися без попереднього повідомлення. Приносимо Вам наші найглибші вибачення за можливі завдані цим незручності..



Уважно вивчіть дану інструкцію для експлуатації й технічному обслуговуванню. Зберігайте її в захищеному місці.

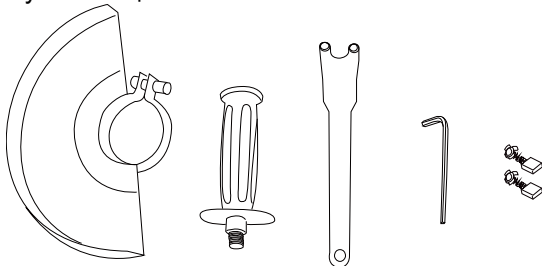
Опис

1. Вимикач
2. Захисний кожух.
3. Диск.
4. Кнопка блокування шпинделя
5. Фіксатор захисного кожуха.
6. Регулятор швидкості обертання



Комплектність поставки

- Захисний кожух – 1шт.
Бічна рукоятка -1шт.
Гайковий ключ -1шт.
Ключ шестигранний. -1шт.
Вугільна щітка - 1 комплект



Технічні характеристики моделі

Параметри \ Моделі	AG9018PE
Максимальна потужність, Вт	2000
Напруга/Частота	220/50
Швидкість холостого ходу	3000-8000
Діаметр диска мм	180
Маса, кг	3,18

Кутова шліфувальна машина ТМ ● **Sturm!** AG9018PE за

свою конструкцією та експлуатаційними характеристиками відповідає вимогам нормативних документів України, а саме:

ДСТУ EN 60745-2-3:2014; ДСТУ EN 61000-3-2:2016;

ДСТУ EN 61000-3-3:2017; ДСТУ EN 55014-1:2016;

ДСТУ EN 55014-2:2017; технічним регламентам: безпеки машин,

постанова КМУ №62 від 30.01.2013р.; низьковольтне електричне

обладнання, постанова КМУ №1067 від 16.12.2015р.; електромагнітної

сумісності обладнання, постанова КМУ №1077 від

16.12.2015р.

Значення рівня шуму та вібрації

Lpa (рівень тиску звукового випромінювання), дБ(A) (dB(A)) -88

Lwa (рівень звукової потужності), дБ(A) (dB(A)) – 99

Kwa Невизначеність, дБ(A) (dB(A)) – 3

Значення вібрації ah,DC, м/с² (m/s²) - 3

Невизначеність K, - 1,5 м/с² (m/s²)

Діапазон температури при роботі з електроінструментом коливається

від -9 °C - + 35 °C. Якщо температура нижче -10 °C або вище + 35 °C,

використання інструменту не рекомендується.

Правила техніки безпеки

Загальні правила техніки безпеки

Увага! Електроінструменти є обладнанням підвищеної небезпеки. Користуючись електроінструментом, щоб не наразитися на небезпеку ураження струмом, травми або виникнення пожежі, слід суворо

дотримуватися наступні основні правила техніки безпеки. Прочитайте і запам'ятайте ці вказівки до того, як приступите до роботи з електроприладами. Зберігайте вказівки з техніки безпеки в надійному місці.

ЗБЕРЕЖІТЬ ЦІ ІНСТРУКЦІЇ

Тримайте робоче місце чистим і добре освітленим.

Захаращені погано освітлені робочі місця є причиною травматизму.

Не використовуйте електроінструменти у вибухонебезпечних приміщеннях, таких, де присутні вогненебезпечні рідини, гази або пил. Електроінструменти створюють іскри, які можуть призвести до займання пилу або пару.

Тримайте дітей та сторонніх осіб на безпечній відстані від працюючих електроінструментів.

Не відволікайтеся - це може викликати втрату контролю при роботі і стати причиною травми.

Електробезпека

Перед включенням перевірте чи відповідає напруга живлення електроінструменту напрузі мережі; перевірте справність кабелю, вилки та розетки. У разі несправності цих частин подальша експлуатація забороняється.

Електроінструменти з подвійною ізоляцією не вимагають підключення через розетку з третім заземленим проводом. Для електроінструментів без подвійної ізоляції підключення через розетку із заземленим проводом обов'язково.

Уникайте контакту тіла з заземленими поверхнями типу труб, радіаторів, печей і холодильників. Ризик удару струмом різко зростає, якщо ваше тіло стикається з заземленим об'єктом. Якщо використання електроінструменту у вологих місцях неминуче, струм до електроінструменту повинен подаватися через спеціальний пристрій - переривник, що відключає електроінструмент при витокі. Гумові рукавички електрика та спеціальне взуття далі збільшать вашу особисту безпеку.

Не піддавайте електроінструменти впливу дощу або вологи. Вода, що потрапила в електроінструмент значно збільшує ризик удару струмом.

Обережно поведіться з електрошнуром. Ніколи не використовуйте шнур, щоб нести електроінструменти або витягувати вилку з розетки.

Тримайте шнур подалі від високої температури, масляних рідин, гострих граней або рухомих частин. Замініть пошкоджений шнур негайно. Пошкоджений шнур збільшують ризик удару електричним струмом. При роботі електроінструментом поза приміщеннями,

використовуйте подовжувачі призначені для застосування поза приміщенням.

Особиста безпека

Будьте уважні, постійно стежте за тим, що ви робите при роботі з електроінструментом. Не використовуйте електроінструмент у той час, коли Ви стомлені або знаходитесь під впливом ліків або засобів, що уповільнюють реакцію, а також алкоголю або наркотичних речовин. Це може призвести до серйозної травми.

Носіть відповідний одяг. Занадто вільний одяг, коштовності або довге розпущене волосся можуть потрапити в рухомі частини працюючого електроінструменту. Тримайте ваше волосся, одяг і рукавички далеко від рухаються частин. Руки повинні бути сухими, чистими і вільними від слідів маслянистих речовин.

Уникайте раптового включення. Переконайтеся, що клавіша включення / виключення знаходиться в положенні «виключено» (« OFF ») до включення електроінструменту в розетку.

Видаліть регулювальні та/або настановні ключі перед включенням електроінструменту. Залишений ключ, потрапивши в деталі, що рухаються, може призвести до поломки електроінструменту або серйозної травми.

Тримайте надійно рівновагу. Використовуйте хорошу опору і завжди тримайте рівновагу. Належна опора і рівновага дозволяють забезпечити надійний контроль над електроінструментом у несподіваних ситуаціях.

Використовуйте обладнання, що забезпечує Вашу безпеку. Завжди носіть захисні окуляри. Респіратор, нековзні безпечні черевики, каска, навушники повинні використовуватися для відповідних умов.

Використання та обслуговування електроінструмента

Використовуйте затискачі, струбцини, лещата або інший спосіб надійного кріплення оброблюваної деталі. Утримання деталі рукою або тілом ненадійне, і може призвести до втрати контролю та до поломки інструменту або травм.

Не перевантажуйте електроінструмент. Використовуйте інструмент, відповідний вашій роботі. Правильно підібраний електроінструмент дозволяє більш якісно виконати роботу і забезпечує більшу безпеку.

Не використовуйте електроінструмент, якщо не працює клавіша « включення / виключення » (« ON / OFF »). Будь-який електроінструмент, у якому несправна клавіша включення / виключення, становить

підвищену небезпеку і повинен бути відремонтований до початку роботи.

Від'єднайте штепсель від джерела живлення перед проведенням будь-яких регулювань, заміни аксесуарів або приладдя, або перед зберіганням електроінструменту. Такі профілактичні заходи щодо забезпечення безпеки зменшують ризик випадкового запуску електроінструменту.

Зберігайте електроінструменти поза досяжністю дітей та інших людей, які не мають навичок роботи з електроприладами. Електроінструмент це джерело підвищеної небезпеки в руках користувачів, які не мають навичок.

Вчасно проводьте необхідне обслуговування електроінструментів. Належним чином обслужені електроінструменти, з гострими лезами дозволяють більш легко і якісно виконувати роботу і підвищують безпеку. Будь-яка зміна або модифікація забороняється, оскільки це може призвести до поломки електроінструменту та / або травмування.

Регулярно перевіряйте регулювання інструменту, а також на відсутність деформацій робочих частин, полочки частин, а також стану електроінструменту, які можуть вплинути на неправильну роботу електроінструменту. Якщо є ушкодження, відремонтуйте електроінструмент перед початком робіт. Багато нещасних випадків викликано погано обслуженими електроінструментами. Складіть графік періодичного сервісного обслуговування вашого електроінструмента .

Використовуйте лише приладдя, які рекомендуються виробником для вашої моделі. Приладдя, яке може підходити для одного електроінструменту, може стати небезпечним при використовується на іншому.

Обслуговування

Обслуговування електроінструменту має бути виконано тільки кваліфікованим персоналом уповноважених сервісних центрів

● **Sturm!** Обслуговування, виконане некваліфікованим персоналом, може стати причиною поломки інструменту і травм. Наприклад: внутрішні дроти можуть бути неправильно укладені і затиснуті, або пружини повернення в захисних кожухах неправильно встановлені.

При обслуговуванні електроінструменту, використовуйте тільки рекомендовані змінні витратні частини, насадки, аксесуари. Використання не рекомендованих витратних частин, насадок і аксесуарів може призвести до поломки електроінструменту або травмування. Використання деяких засобів для чищення, таких як: бензин, аміак, і т.д. призводять до пошкодження пластмасових частин.

Правила по експлуатації обладнання

Правила безпеки при роботі кутовою шліфувальною машиною машиною.

Завжди одягайте захисні окуляри при використанні цього електроінструменту. Використовуйте респіратор при роботах при яких з'являється пил.

Надійно закріплюйте оброблюємо деталь при обробці. Ніколи не тримайте оброблюємо деталь руками або затиснувши ногами.

Ніколи не залишайте клавішу включення/виключення зафіксованій в положенні «ON» («Включено»). Перед включенням переконайтесь, що клавіша вкл./викл знаходиться в положенні «OFF» ("Виключено"). Випадкові запуски можуть стати причиною травми.

Розташовуйтеся таким чином, щоб під час роботи не бути затиснутим між інструментом та стіною. Якщо заклинить диск це може привести до важкої травми.

Переконайтесь, що максимальна швидкість обертання, вказана на диску відповідає максимальній швидкості, вказаній на кутовій шліфувальній машині;

Переконайтесь, що діаметр посадкового отвору відповідає вимогам шліф машини.

Переконайтесь, що круг або інший аксесуар правильно встановлений та закріплений.

Не використовуйте шліфмашину для обробки заготовок розміри якою перебільшують максимально допустимі.

Не використовуйте шліфувальні круги для видалення задирок.

Не дозволяйте дотикання шпинделя до оброблюваної поверхні.

Перед початком роботи перевірте диск на цілісність та відсутність тріщин та зламів.

Перед початком роботи увімкніть кутову шліфмашину на 30 секунд без навантаження. При появі надмірної вібрації або інших неполадок негайно вимкніть інструмент; Зверніться до сервісного центру для усунення несправностей.

Переконайтесь, що поблизу немає легкозаймистих речовин. Уникайте попадання іскор на такі матеріали та рідини.

Робота з електроінструментом

Кутові шліфмашини застосовуються тільки для різання та шліфування металевих поверхонь. **Забороняється працювати з каменевими заготовками та керамічною плиткою, а також використовувати для вологого шліфування!**

(Дане зауваження не відноситься до професійного інструменту).

Правила встановлення відрізних або шліфувальних кругів

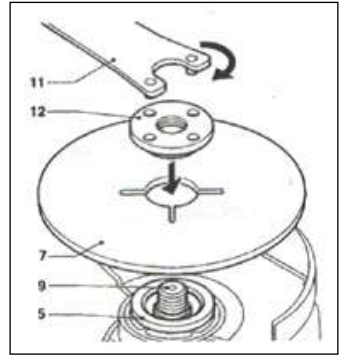
Встановлюйте лише підходящі шліфувальні та відрізні диски.

Встановлюйте лише армовані шліфувальні круги.

Шліфувальний або відрізний круг не повинен торкатися захисного кожуха.

Встановлення та заміна шліфувальних і відрізних дисків:

- Натисніть на кнопку блокування шпинделя і поверніть шпиндель так, щоб він потрапив в спеціальний отвір. У процесі обов'язково утримуйте кнопку блокування шпинделя натиснутою.
- За допомогою спеціального ключа (11) зніміть зовнішній фланець (12) зі шпинделя.
- Встановіть шліфувальний або відрізний диск (7) на внутрішній фланець (5).
- Встановіть зовнішній фланець (12) на шліфувальний або відрізний диск (7)
- Затягніть зовнішній фланець за допомогою спеціального ключа (11)
- Перестаньте натискати на кнопку блокування шпинделя
- Злегка поверніть шпиндель (5), поки він не вийде із спеціального паза! В іншому випадку при включенні Ви пошкодите корпус редуктора!



Встановлення бічної ручки

Бічну рукоятку можна встановити як для управління справа, так і зліва.

● **Sturm!** Інструкція з експлуатації і тех. обслуговування. Кутова шліфувальна машина стор. 11

Для управління зліва встановіть бічну рукоятку на правій стороні редуктора.

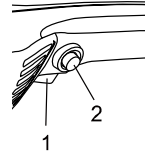
Для управління справа встановіть бічну рукоятку на лівій стороні редуктора.



Робота кутової шліфувальної машини

Ви можете заблокувати вимикач, натиснувши на вимикач (1) та кнопку блокувача (2) одночасно.

Для розблокування, натисніть на вимикач(1) і кнопка (2) розблокує вимикач.



Регулювання швидкості обертання

Регулятор швидкості обертання дозволяє змінювати швидкість обертання диска (від мінімального до максимального значення).

Використання

Забороняється класти кутову шліфмашину на заготовку, шліфувальний круг може пошкодити заготовку.

- Надійно зафіксуйте заготовку перед початком шліфування;
- Міцно тримаючи машину, притисніть її до заготівлі під кутом 15 градусів;
- Рівномірно і плавно переміщайте шліфувальний або відрізний диск поперек заготовки;
- Забороняється використовувати зношені або поламани шліфувальні або відрізні диски;
- Не користуйтеся виробом перед тим, як відключити його від мережі електроживлення.

Технічне обслуговування

Вы придбали довговічну та надійну електричну кутову шліфмашину.

Правильне використання та постійне технічне обслуговування подовжують термін служби виробу.

Регулярно очищуйте вентиляційні отвори на корпусі електричної кутової шліфмашини від бруду та пилу.

Регулярно протирайте корпусні деталі.

Забороняється використовувати розчинники для очищення корпусних деталей кутової шліфмашини.

Гарантійне зобов'язання

На електроінструмент ● **Sturm!** поширюється гарантія відповідно до терміну, зазначеному в гарантійному талоні.

Термін служби складає 5 років з дати виробництва.

Ви можете ознайомитися з правилами гарантійного обслуговування в гарантійному талоні, що додається до інструкції з експлуатації.

Виготовлено в КНР.

Дата виготовлення вказана на упаковці

Інформація для покупця

Виробник:

AWLOP TRADING CO LTD. Адреса: Китай, м. Нінгбо, Модерн таймз А2, блок 16/F

Імпортер:

Україна, ТОВ "БЕСТВОРК" 04128, м. Київ, вул. Стеценка, 19/54, (044) 495-52-46

Україна, ТОВ "ПРО-ЛАЙТ" 04128, м. Київ, вул. Стеценка, 19/54, (044) 491-89-67

Уповноважений представник:

ТОВ "БЕСТВОРК" 04128, м. Київ, вул. Стеценка, 19/54

Телефон гарячої лінії 080 033 25 23

ГАРАНТІЙНИЙ ТАЛОН

Справжній гарантійний талон складений з урахуванням вимог чинного в Україні ЗУ
«Про захист прав споживачів»

Гарантія поширюється на



	Термін гарантії	Опис товару
	36 місяців	Sturm, Energomash - професійна серія
	24 місяця	Sturm, Energomash
	18 місяців	BauMaster
	12 місяців	Акумулятори

Гарантійний талон додається тільки до товарів, які підпадають під визначення технічно складних побутових товарів, згідно Закону України «Про захист прав споживачів» (стаття 1, пункт 25-1).

Найменування виробу і модель _____

Заводський номер _____

Назва торгової організації _____

Дата продажу (рік,міс.,число) _____

Підпис продавця _____

Підпис покупця _____

Штамп торгової організації _____

Умови гарантії

Шановний Покупець! Продукція повністю відповідає усім стандартам якості.

Гарантійний термін експлуатації складає кількість місяців, відповідно виробу (див.табл.), від дня придбання при наявності правильно заповненого гарантійного талона та підпису покупця про прийняття ним гарантійних умов. При не виконанні цих умов претензії по якості виробу не приймаються. Протягом гарантійного терміну власник має право на безкоштовний ремонт виробу, якщо він вийшов з ладу через дефекти виготовлення або матеріалів*.

Гарантійний ремонт не виконується:

1. При наявності в гарантійному талоні виправлень, нерозбірливих записів. Якщо на інструменті вилучена або пошкоджена ідентифікаційна етикетка, нерозбірливий або змінений серійний номер.
2. При несправностях виробу викликаних uszkodженнями набутими при транспортуванні, неправильним збереженням, недбалістю застосуванням, поганим доглядом. Якщо виріб має надмірне забруднення інструмента, як внутрішнє, так і зовнішнє, іржавий.
3. При несправностях, що виникли у результаті неправильної експлуатації (порушеннях правил інструкції з експлуатації, включаючи перевантаження і використання не за призначенням). Експлуатація з непризначеною або тупою різальною оснасткою, непризначеними насадками або додатковими пристосуваннями.
4. Якщо інструмент піддавався конструктивним змінам не уповноваженими особами.*
5. При наданні виробу в гарантійний ремонт після спроб самостійного ремонту і/або змащення виробу під час гарантійного терміну, якщо це не передбачено інструкцією з експлуатації (сліди розкриття інструмента, зірвані шліци гвинтів, редукторна голівка встановлена невірно і т.і.).*
6. При виявленні експлуатації інструменту після прояви несправності і робота якого не була зупинена і продовжувалась.*
7. При виявленні несправностей викликаних незалежними від виробника причинами, такими, як перепади напруги електричного струму, явища природи, стихійні лиха.
8. Якщо експлуатація інструменту відбувалась без захисної оснастки, що входить у їхній комплект (захисні кожухи, відбійні щитки і т.і.), що слугує для безпеки працівника і перешкоджають проникненню оброблюваного матеріалу у середину виробу.*
9. При наявності у середині виробу сторонніх речовин, рідин і предметів, залишків будівельних матеріалів, абразивів, металевих та інших стружки і т.і.*
10. При наявності механічних зовнішніх uszkodжень (тріщини, вм'ятини корпусу, пластикових захисних кожухів), а також механічних uszkodжень стопорів редукторів, перемикачів режимів роботи.*
11. При наявності uszkodження шнура живлення або штепсельної вилки, що виникли в результаті багаторазового перегину, механічного uszkodження або при підключенні до розетки з поганим контактом. Сліди дії вогню.
12. Якщо були замінені не своєчасно швидкозношувані витратні деталі. Наприклад – щітки, фільтри, мастило, ремені, лампи і т.п., внаслідок чого виникли несправності виробу.
13. При нормальному зносі інструмента в результаті тривалого використання. Рівномірного зносу деталей при відсутності на них заводських дефектів не дає право на їх заміну по гарантії.*
14. Гарантія не поширюється на оснащення інструмента, витратне приладдя та матеріали (наприклад – патрони для дрилів, гайки для абразивних і відрізних дисків, цанги, бури, свердла, пильні диски, фрези, ножі, пилки, шпулі, абразивні стрічки і т.п.), що було в експлуатації.
15. Гарантія не поширюється на мастило, гумові амортизатори й ущільнювачі, повітряний і масляний фільтри, щітки, приводні ремені, які разом називаються «елементи», що швидко зношуються*.
16. Одночасний вихід з ладу термозапобіжника та високовольтних трансисторів на інвекторних зварювальних апаратах, що пов'язане з експлуатацією виробу при температурах нижче -5С.
17. При перегріві інструмента чи не виконання вимог до складу та якості паливної суміші та мастила, що призвели до виходу з ладу поршневої групи, до безумовних ознак яких відносяться залягання поршневих кілець і/або наявність подряпин та потертості на внутрішній поверхні циліндра та поршня, руйнування та оплавлення опорних підшипників шатуна та поршневого пальця.*
18. Гарантія не поширюється на регулювання, чищення та інші роботи по догляду інструмента.

* - є авторизованим сервісним центром.

Клієнтський талон

Відривний талон

Клієнтський

Модель _____

Дата продажу (рік,міс.,число) _____

Заводський номер _____

Дата прийому _____

Дата повернення _____

вид ремонту _____

Назва ремонтної організації _____

П.І.Б. майстра _____

Штамп майстерні _____

Відривний талон

1

Модель _____

Дата продажу (рік,міс.,число) _____

Заводський номер _____

Дата прийому _____

Дата повернення _____

вид ремонту _____

Назва ремонтної організації _____

П.І.Б. майстра _____

Штамп майстерні _____

Клієнтський

Модель _____

Дата продажу (рік,міс.,число) _____

Заводський номер _____

Дата прийому _____

Дата повернення _____

вид ремонту _____

Назва ремонтної організації _____

П.І.Б. майстра _____

Штамп майстерні _____

Відривний талон

2

Модель _____

Дата продажу (рік,міс.,число) _____

Заводський номер _____

Дата прийому _____

Дата повернення _____

вид ремонту _____

Назва ремонтної організації _____

П.І.Б. майстра _____

Штамп майстерні _____

Клієнтський

Модель _____

Дата продажу (рік,міс.,число) _____

Заводський номер _____

Дата прийому _____

Дата повернення _____

вид ремонту _____

Назва ремонтної організації _____

П.І.Б. майстра _____

Штамп майстерні _____

Відривний талон

3

Модель _____

Дата продажу (рік,міс.,число) _____

Заводський номер _____

Дата прийому _____

Дата повернення _____

вид ремонту _____

Назва ремонтної організації _____

П.І.Б. майстра _____

Штамп майстерні _____

Адреси сервісних центрів

№	місто	сервісний центр	адреса	телефон
1	Київ	ФОП Ореховський	Петроградівський Бородіївка, вул. Соборна, 7-Б	(068) 374-39-39, (044) 221-85-35, (096) 838-88-84
2	Київ	ФОП Заболотний	район Юність, рід С, м. 48	(098) 811-86-48
3	Київ	ФОП Худолов	вул. Миротельська 29	(044) 544-17-29, (044) 331-56-66
4	Київ	ФОП Худолов	вул. П. Хурбеса, 17	(044) 274-87-85, (044) 274-87-86
5	Київ	ФОП Мелько В.В.	м. Київ, проспект С.Бандери 16	068-870-70-74 м 093-630-86-84/068-239-06-00,
6	Біла Церква	ФОП Карлуко	вул. Павличенко, 17 мкр "Волю-Буд"	067-289-22-08
7	Біла Церква	ФОП Фадін	вул. Яремкова, 3	(04563) 5-86-79, 067-504-79-88
8	Бровари	ФОП Чиркова	м. Бровари, в-р Незалежності, 54/6, (територ. 240 Бровар, з-р, (пласмаси)	044-362-04-02, 097-945-7-845, 097-166-60-89
9	Бердичів	ФОП Матвійко	м. Бердичів, вул. Гатійська, 6, 51 мкр. ФІОЛЕНТИК	(050) 864-57-20, (06153) 41-84
10	Вінниця	ФОП Мироненко	вул. Шидла 45	(0432) 284278, 097-455-33-88
11	Вінниця	ФОП Поєрмака	вул. Київська, 12	067-784-79-84, 063-702-26-85
12	Житомир	ФОП Лейба М.В.	вул. Маленська, 18	067-292-61-18
13	Запоріжжя	ТОВ "Запорізький інструмент"	вул. Кузнцова 34, склад 4а	(0612) 78-17-45, 858-58-55-048
14	Івано-Франківськ	Інструмент-4Ф	м. Івано-Франківськ, вул. Стуса, буд. 28, хорт. 3	096-103-06-78
15	Івано-Франківськ	ФОП Пилипов Р.Г.	вул. Сагіна Івановича 423А	068-098-34-46, 096-431-68-63
16	Кривий Ріг	ТОВ "Вакула інструмент"	вул. Олександрів Поля (Олександрівська) 28а, мкр. "Хантер Центр"	096-158-58-73; 050-546-57-58
17	Кіровоград	Мкр. Планета-Інструмент-ФОП Гітлев	вул. Червоної калинки, 2	(067) 628-62-28
18	Кіровоградська обл.	ФОП Кириленко П.С.	вул. Каченка, 12	(050) 530-86-87
19	Луганська обл. м. Рубіжів	ФОП Титаренко	пр-т Мєру, 36	(050) 214 87 83
20	Львів	ФОП Форстен	Львівський район, вул. Карпенка-Карого, буд. 1, мкр. №18	(099) 482-39-70
21	Львів	ФОП Леманов	вул. Карбишева, 2	(063) 45-84-43
22	Львів	ФОП Стахів Б.І.	Мігашин-майстерня "Галда",	(067) 808 97 73
23	Львів	ФОП Троцюк	вул. Зелена, 238	(067) 840-52-22
24	Миколаїв	ФОП Кузьмін	пр. Центральний, 2.	(0512) 71-07-12, (097) 629-71-44
25	Обузь	ФОП Бекен Г.І.	м. Обузь, вул. Південна, 1	(068) 801-55-81
26	Миколаїв	СЦ DAS-Інструмент	ФОП Новиков м. Миколаїв, вул. 1-а Слобожанська, 62	0512-799-025, 068-733-27-87
27	Одеса	Сервіс-STURM	вул. Тираспольське шосе, 15А	(067) 468-28-58
28	Одеська обл. Белгород-Дністр	ФОП Митков І.І.	м. Б-Дністровський, вул. Михайлівська, 43, мкр. "Svarkar"	(067) 136-66-87
29	Одеська обл. м. Черноморськ	ФОП Стрельбицький В.В.	м. Черноморськ, р-н "Світло", вул. Хмельницького, 2а	067-598-32-19, 093-098-40-67
30	Полтава	ФОП Палченко	Центральний р-н, пав. №7 гр. 2	(067) 538-32-54
31	Рівне	ФОП Басалєв	вул. Біла, 16	(0362) 48-03-56, 893-323-86-76
32	Рівне	ФОП Журовський А.С.	33918, м. Рівне, вул. Відінська, 29	098-521-12-62
33	Рівненська обл. Здрібунів	ФОП Хоменко Я.В.	м. Здрібунів, вул. Незалежності, 42	096-709-03-37
34	Суми	СЦ Зікс - ФОП Заєцьков	вул. Інтернаціоналістів, 5, оф. 25	(0542) 78-00-96
35	Суми	ФОП Грозовий Ю.А. (Ілля)	м. Суми, вул. Харківська, 12	(0542) 839-042, 36-19-48
36	Тернопіль	ТОВ Т АРС-Керміка	м. Тернопіль, вул. Бродівська, 44	(0352) 47-52-18, 096-548-86-17.
37	Хмельницької	ФОП Пилипов Р.Г.	м. Хмельницької, Проулков 1-4 Мєрний, 20 склад № 25	(067) 35-40-515
38	Черкаси	ФОП Мудверенко	вул. Бєлізькова, 269	093-723-83-83
39	Черкаси	ТОВ "Полікор"	вул. Громова 148/10	(0472) 54-05-63
40	Чернігів	ФОП Рудак	пр-т Мєру, 233	0482 93-86-63, 094-98-81-663
41	Чернігів	ФОП Войцаркова Н.М.	вул. Старобілузька, 73	0482) 614-900, 050 646 14 89, 093 511 17 02, 068 578 88 47
42	Чернігів	ФОП Надточей О.В.	пр. Лєрмоні 119а	0462-614-688, 063-454-3890
43	Чернівецька обл. м. Ілєв	ФОП Караченко П.М.	16790, м. Ілєв, вул. Воєводинська, 34/2	096-219-43-31
44	Чернівецька обл. м. Визнач	ФОП Коваль О.П.	вул. Шенчука, 11, мкр. "СТБ"	093-788-18-47, 096-588-88-88, 097-812-62-44
45	Чернівецька обл. м. Гордієв	ФОП Слода К.П.	вул. Шенчука 5, м-н Демоченко	(098) 540-82-91,
46	Чернігів	ФОП Апанко	м. Чернігів, вул. Івана Мазоли, 33	(0462) 65-35-61, (066) 185-25-52, (097) 603-28-83
47	Чернігів	ФОП Вишневська О.А.	пр-т Мєру, 35	0482-729-068, 068-745-44-12, 073-481-08-33
48	Чернігів	ФОП Нахичєво	м. Чернігів, ТЦ Ліва, вул. Промислова 7, каб. №3	(033) 448 94 42, (098) 338 82 12, (066) 165 42 12
49	Хуст Закарпат. обл.	ФОП Тома М.	м. Хуст, вул. Лєвківська 93 магазин "Експ Tools"	(096) 688-67-58

телефон технічної підтримки (067) 218-19-19



Developed by STU&RM GmbH

Термін придатності: необмежений.

Не містить шкідливих речовин.

Зберігати в сухому місці.

Виготовлено:

Авалл Трейдинг Ко., Лтд, Лантан Роуд, 201, Дістрік Хаїжу, Нінгбо, Китай

Імпортер:

Україна, ТОВ «БЕСТВОРК» 04128, м.Київ, вул. Стеценка, 19/54, (044)-495-52-46,

Україна, ТОВ «ПРО-ЛАЙТ» 04128, м.Київ, вул. Стеценка, 19/54, (044)-491-89-67



Телефон гарячої лінії

080 033 25 23

Додатковий телефон

Додатковий телефон користувачів

ОФИЦИАЛЬНЫЙ ДИЛЕР В УКРАИНЕ:

storgom.ua

ГРАФИК РАБОТЫ:

Пн. – Пт.: с 8:30 по 18:30

Сб.: с 09:00 по 16:00

Вс.: с 10:00 по 16:00

КОНТАКТЫ:

+38 (044) 360-46-77

+38 (066) 77-395-77

+38 (097) 77-236-77

+38 (093) 360-46-77

Детальное описание товара:

<https://storgom.ua/product/sturm-182004.html>

Другие товары: <https://storgom.ua/setevye-bolgarki.html>