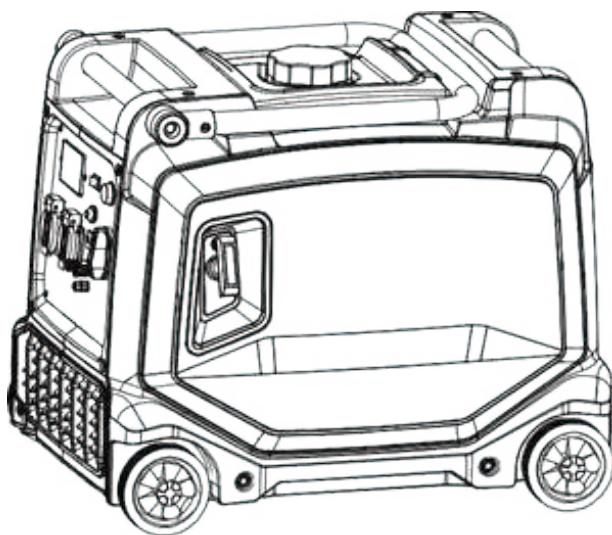




# ІНСТРУКЦІЯ З ЕКСПЛУАТАЦІЇ

ІНВЕРТОРНИЙ ГЕНЕРАТОР MATARI


**M4000i**



**УВАГА:** Цей посібник містить важливі інструкції з техніки безпеки.  
Будь ласка, прочитайте його перед використанням машини.



[www.matar.ua](http://www.matar.ua)



Будь ласка, зберігайте цей посібник належним чином з машиною для подальшого використання в разі надзвичайної ситуації.

Це керівництво слід вважати постійною частиною генератора і воно повинно залишатися при ньому на випадок його перепродажу.

Відповідна інформація та технічні характеристики, що містяться в цьому посібнику, діють на момент схвалення друку і базуються на машинах, що знаходяться у виробництві на момент публікації. Matsui залишає за собою право вносити зміни або поліпшення в будь-який продукт, описаний в цій публікації, без попереднього повідомлення.

Передмова.....	1
Попередження щодо безпеки.....	2
Функціональні частини.....	8
Передстартова підготовка.....	14
Інструкція з експлуатації.....	16
Застосування.....	22
Технічне обслуговування.....	23
Зберігання.....	29
Усунення несправностей.....	30
Технічні параметри.....	31
Електрична схема.....	32
Гарантія.....	36

## Передмова

Дякуємо, що купили цю генераторну установку. Агрегат являє собою компактний, високопродуктивний, примусово охолоджуваний повітрям, моторний генератор для побутового використання, коли відсутнє джерело живлення. Уважно прочитайте цю інструкцію перед використанням, щоб зрозуміти всі необхідні приготування та етапи операцій. У разі виникнення сумнівів, будь ласка, зв'яжіться з найближчим уповноваженим дилером. Вони допоможуть по правильній і безпечній експлуатації машини.

Також під час покупки цієї машини рекомендується проконсультуватися з дилером щодо етапів запуску та експлуатації.

## Поради з безпеки

Генератор зможе працювати безпечно, ефективно і надійно тільки тоді, коли він правильно зберігається, експлуатується і обслуговується. Перед експлуатацією або обслуговуванням генератора, будь ласка:

- Перевіряйте та неухильно дотримуйтеся місцевих законів та правил.
- Прочитайте та дотримуйтеся всіх попереджень щодо техніки безпеки в цьому посібнику та на машині.
- Ознайомте усіх членів сім'ї з усіма попередженнями про безпеку.

Однак виробнику неможливо передбачити всі можливі небезпеки. В результаті, попередження в цій інструкції разом з мітками на генераторі не можуть охопити всі небезпечні умови. Для всіх робочих процедур, методів і навичок, яких ми не маємо надайте конкретні пропозиції, будь ласка, керуйте ними відповідно до передумови забезпечення особистої безпеки. Крім того, будь ласка, також переконайтеся, що ці операційні процедури, методи та навички не зашкодять генератору. Щоб забезпечити безпечне використання машини, будь ласка, уважно прочитайте три найважливіші попередження про безпеку, які ми написали в інструкції та на етикетках на генераторі. Кожному попередженню про безпеку передує попереджувальний знак і тривожне слово. Будь ласка, ознайомтеся з ними:

**⚠ Небезпека!** Недотримання інструкцій може призвести до серйозних травм.

**⚠ Попередження!** Недотримання інструкцій може призвести до серйозних травм.

**⚠ Обережно!** Недотримання інструкцій може призвести до незначних травм.

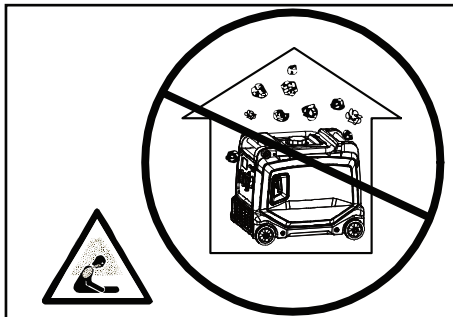
**⚠ Повідомлення!** Невиконання інструкцій може призвести до пошкодження генератора та іншого майна.

# Попередження щодо безпеки

Керівництво для Інверторного Генератора

## Небезпека!

Не використовуйте у приміщенні



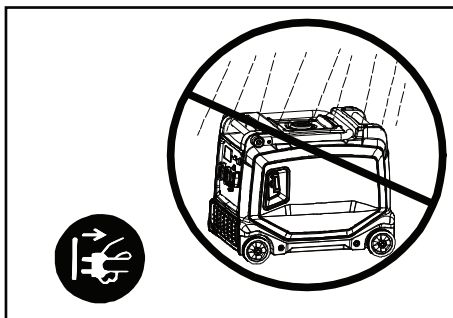
## Небезпека!

Слідкуйте за його чистотою.  
Не можна розливати бензин або  
інші легкозаймисті речовини на  
машину.



## Небезпека!

Не застосовувати у вологому  
середовищі.



# Попередження щодо безпеки

Керівництво для Інверторного Генератора

## Небезпека!

Вимикайте двигун перед  
заправкою.



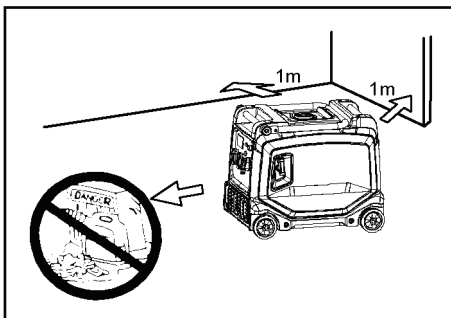
## Небезпека!

Ніколи не палить біля генератора  
під час заправки; Ніколи не  
заправляйтеся біля полум'я.



## Небезпека!

- Зберігайте генератор в недоступному для перехожих і дітей місці.
- Не ставте біля вихлопу будь-які горючі предмети при роботі генератора.
- Тримайте генератор на відстані щонайменше 1м (3 фути) від будівлі чи іншого пристрою. В іншому випадку генератор буде перегріватися.

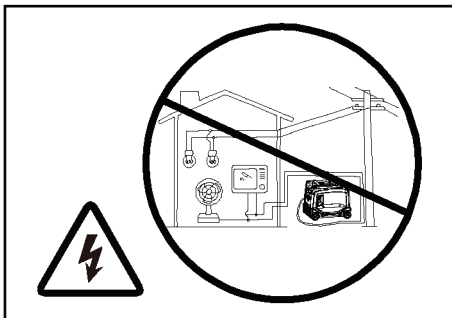


# Попередження щодо безпеки

Керівництво для Інверторного Генератора

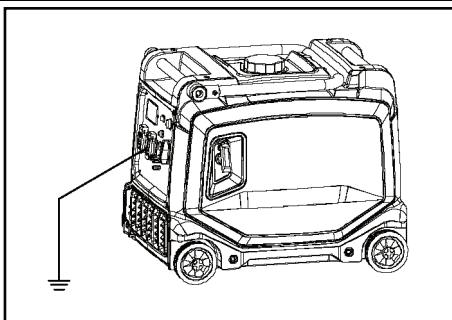
## Небезпека!

Не підключайте генератор до електромережі або інших генераторів. Будь ласка, використовуйте його окремо.



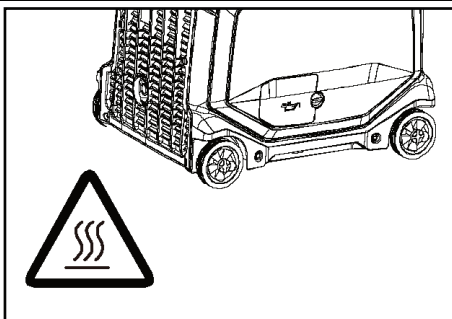
## Небезпека!

Заземлюйте генератор належним чином перед запуском.  
Увага! Використовуйте дрiт заземлення з достатнiм електричним потоком.  
Дiаметр дроту заземлення: 0.12мм / А  
Наприклад: 10А-1.2мм



## Небезпека!

Температура на поверхні генератора може бути дуже високою. Уникайте опіків.



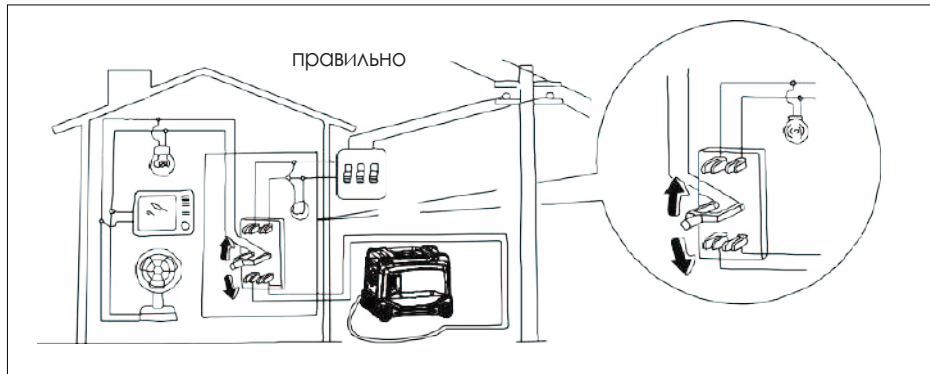
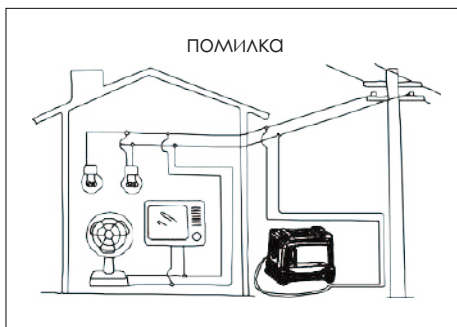
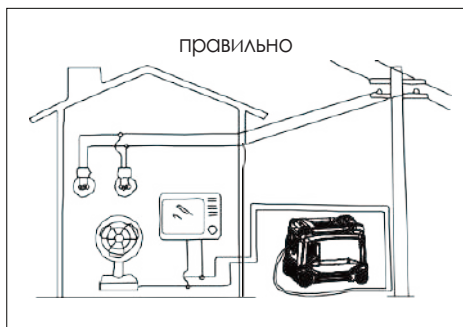
# Попередження щодо безпеки

Керівництво для Інверторного Генератора

## Підключення до домашнього джерела живлення

Коли генератор підключається до побутової електромережі в якості резервного живлення постачання, це повинен виконувати спеціалізований електрик.

Після підключення навантаження до генератора уважно перевірте, чи є навантаження безпечним та надійним. Будь-яке неправильне підключення може привести до поломки генератора, або стати причиною пожежі.



## Зверніть увагу

Тримайте вхід повітря, витяжний порт глушника і вентиляційний отвір (на дні генератора) розблокованими і чистими від сміття, бруду або води. Перекритий вентиляційний отвір може пошкодити генератор, інвертор або альтернатор.

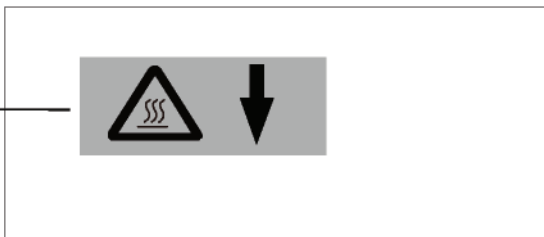
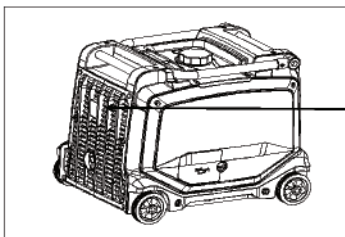
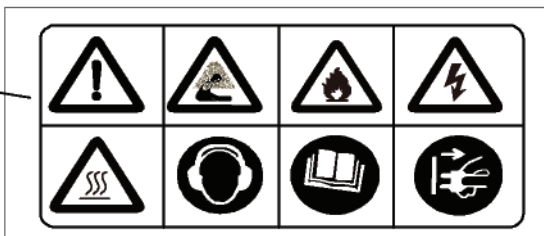
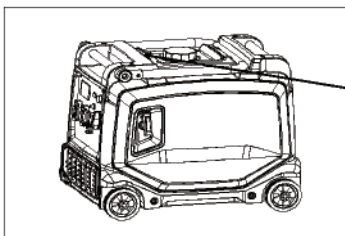
Не ставте генератор з іншими речами під час переміщення, зберігання або експлуатації. Витік палива або масла може призвести до пошкодження генератора або до проблем із безпекою майна.



# Попередження щодо безпеки

Керівництво для Інверторного Генератора

На генератор наклеюються попереджувальні написи, щоб нагадати про дотримання правил безпеки



Посібник з читання

Уважно прочитайте це керівництво перед експлуатацією.



Попередження щодо безпеки

Недотримання інструкцій може призвести до травм.



Ураження електричним струмом

Небезпека! Остерігайтеся ураження електричним струмом.



Токсичний газ

У вихлопних газах міститься оксид вуглецю, який неможливо побачити або понюхати. Якщо вдихнути занадто багато - це призведе до того, що людина може втратити свідомість, а у важких випадках це може призвести до смерті.

# Попередження щодо безпеки

Керівництво для Інверторного Генератора

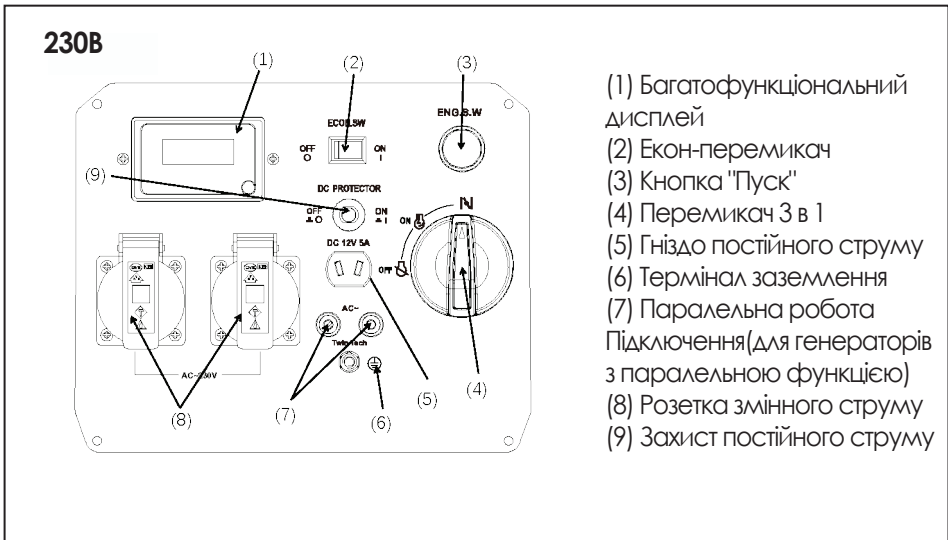
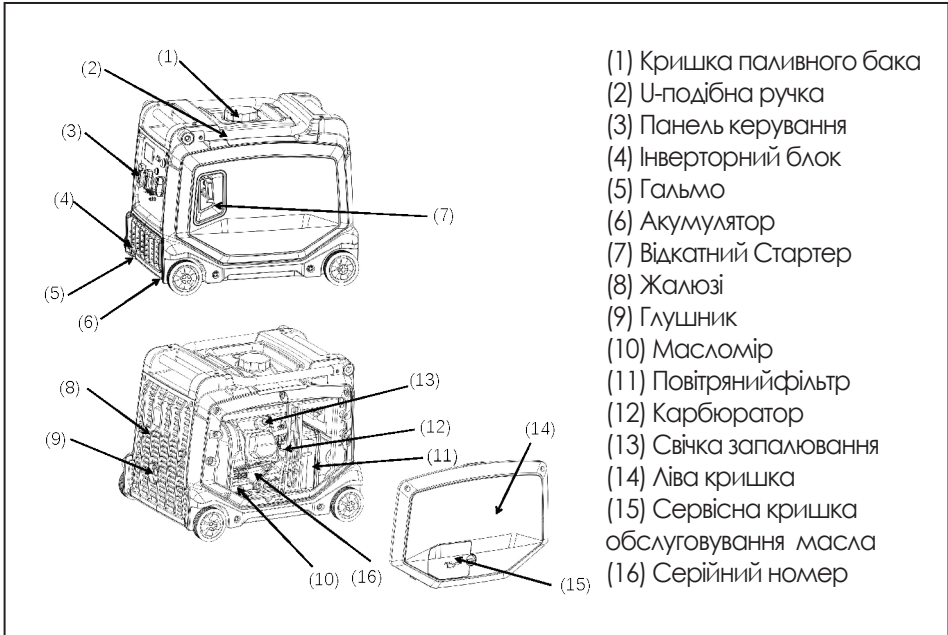
	<b>Ураження електричним струмом</b>	Генератор - це електрообладнання. Недотримання інструкцій може призвести до ураження електричним струмом, яке може призвести до травм.
	<b>Не доторкатись</b>	Не торкайтеся пристрою під час його роботи.
	<b>Застереження від вогню</b>	Не виливайте паливо або горючі матеріали на машину. Висока температура, що утворюється в процесі експлуатації, може призвести до пожежі. Будь ласка, будьте уважні.
	<b>Застереження проти опіку</b>	Висока температура в процесі експлуатації може обпалити шкіру.
	<b>Заземлення</b>	Будь ласка, заземліть машину перед експлуатацією.
	<b>Відсутність води</b>	Не піддавайте вилки або електричне обладнання дощу або воді.
	<b>Масло</b>	Додайте масло, зверніться до сторінки 16.
	<b>Паливо</b>	Додайте паливо. Паливо повинно бути бензиновим.

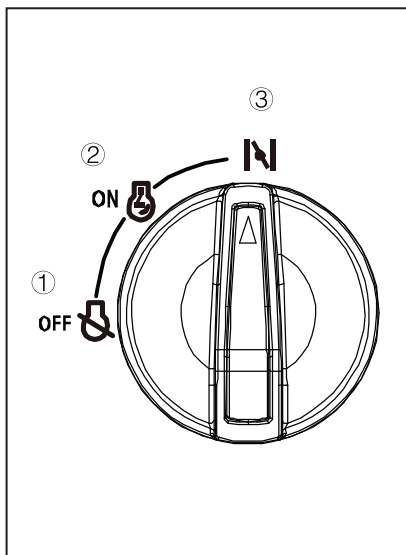
# Функціональні ЧАСТИНИ

Керівництво для Інверторного Генератора




## Функціональні частини

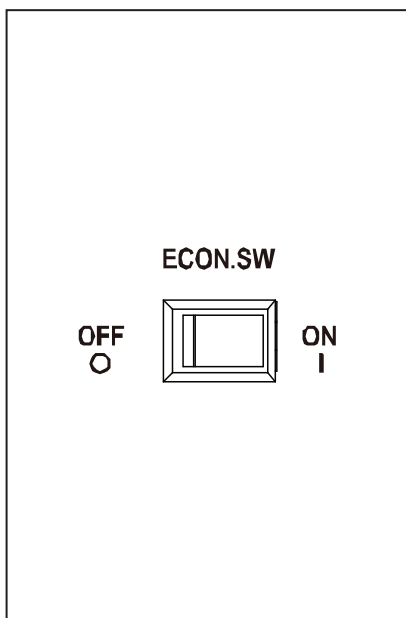
Зовнішній вигляд





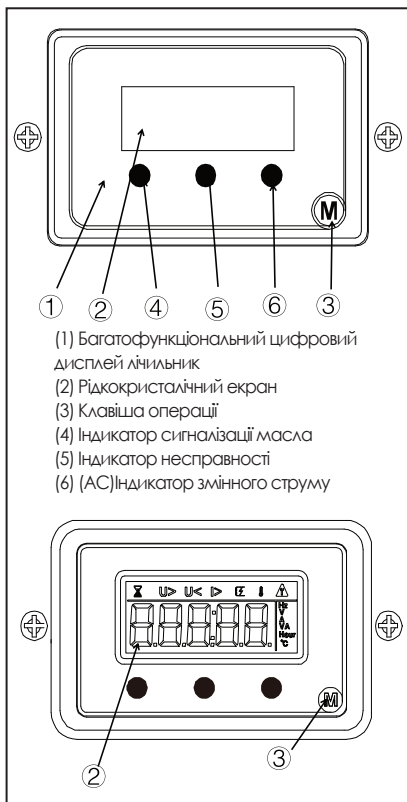
## Перемикач 3 в 1

- ① "ВИМКНЕНО"  : Перемикач двигуна\ паливний клапан\ "ВИМКНЕНО" ("OFF"); Ланцюг запалювання відключається. Паливо - вимкнено. Двигун не заведеться.
- ② "УВИМКНЕНО"  : Перемикач двигуна\ паливний клапан\ дросель "УВИМКНЕНО" ("ON"); Включається схема запалювання. Включається паливо. Включається дросель. Двигун може бути запущений.
- ③ "Дросель"  : Перемикач двигуна\ паливний клапан\ дросель "УВИМКНЕНО" ("ON"); ланцюг запалювання включається. Включається паливо. Дросель вимикається. Двигун можна запускати.  
Примітка: Не потрібно повертати перемикач у положення "Дросель" під теплим стартом.



- ① "УВИМКНЕНО" ("ON")  
Коли перемикач ECON. повертається на "УВИМКНЕНО" ("ON"), блок економічного управління контролює оберти двигуна відповідно до підключеного навантаження. Це зменшує витрати палива і зменшує рівень шуму.
- ② "ВИМКНЕНО" ("OFF")  
Коли ECON. перемикач повертається на "ВИМКНЕНО" ("OFF"), двигун працює при номінальній швидкості (3300 об/хв), якщо навантаження менше 3/4 номінального навантаження.

**Примітка: ECON. необхідно перевести в "ВИМКНЕНО" ("OFF") при використанні електричних пристроїв, які вимагають великого пускового струму, таких як повітряний компресор і занурювальний насос.**



- (1) Багатофункціональний цифровий дисплей лічильник
- (2) Рідкокристалічний екран
- (3) Клавіша операції
- (4) Індикатор сигналізації масла
- (5) Індикатор несправності
- (6) (AC) Індикатор змінного струму

## Багатофункціональний Дисплей

### Рідкокристалічний дисплей

У нормальному режимі роботи:

⌘ Натисніть (3), щоб переключити елементи дисплея: напруга-струм-потужність-загальна кількість робочих годин-поточні години роботи. У разі несправності:

- U > a. При перенапрузі AC змінного струму, літери "AC" відобразяться на дисплеї (альтернативне відображення між змінним струмом і зчитуванням)
  - b. При перенапрузі DC постійного струму, літери "DC" буде відображено на дисплеї (альтернативне відображення між постійним струмом і зчитуванням)
- U < a. При зниженій напрузі AC змінного струму будуть відображатися літери "AC" (альтернативне відображення між змінним струмом і зчитуванням)
  - b. При зниженій напрузі DC постійного струму будуть відображатися літери "DC" (альтернативне відображення між постійним струмом і зчитуванням)

I < За умови перевищення струму

⚡ коротке замикання

🌀 перегрів

⚠️ попередження про технічне обслуговування

### Індикатор масла

Коли рівень масла падає нижче безпечного рівня, система захисту масла закриється, двигун вимкнеться, і з'явиться сигнальний індикатор масла.

Двигун можна буде перезапустити, коли масло заповниться до необхідного рівня.



**Поради:** якщо генератор зупиняється або не може запуститись, увімкніть перемикач і потягніть відкатний стартер. Якщо, індикатор аварійного сигналу масла блимає - це означає брак масла, будь ласка, залийте масло та перезапустіть машину.

## Індикатор Перевантаження

Індикатор перевантаження загоряється при перевантаженні виходу підключеного обладнання, що викликає перегрів інвертора або підвищення напруги змінного струму. Приступає до роботи протектор змінного струму і зупиняє вихід генератора для захисту генератора і завантаженого обладнання. Індикатор змінного струму (Зелений) згасне, а індикатор перевантаження (Червоний) залишиться включеним, але двигун не перестане працювати.

Будь ласка, виконайте наступні кроки:

1. Вимкніть будь-які підключені електричні пристрої і зупиніть двигун.
2. Зменшіть загальну потужність підключених електричних пристроїв в межах номінальної потужності.
3. Перевірте, чи не засмічено впускний отвір охолоджуючого повітря і чи немає проблеми на блоці управління. Вирішіть їх, якщо такі є.
4. Перезавантажте апарат після перевірки.

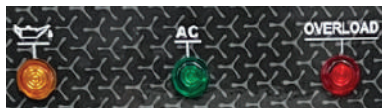
Поради: Індикатор перевантаження спочатку може вмикатися протягом декількох секунд при використанні електричних пристроїв, які вимагають великого пускового струму, таких як компресор або занурювальний насос. Це не є несправністю.



Індикатор Перевантаження

## Індикатор змінного струму (Зелений)

Індикатор змінного струму загоряється, коли двигун запускається і виробляє потужність.



Індикатор Струму



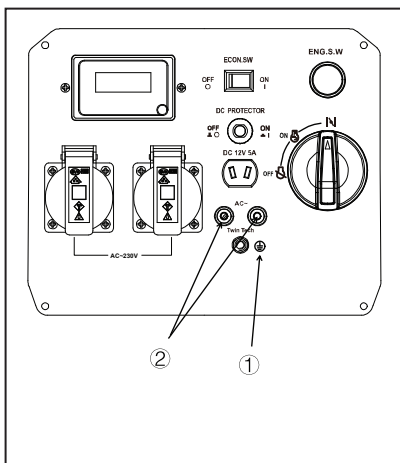
### Протектор Постійного Струму

Протектор постійного струму вимикається, коли підключене обладнання працює на струмі вище номінального струму. Натисніть на протектор постійного струму в положення "УВІМК." ("ON"), перш ніж повторити операцію.

Будь ласка, щоб знову використовувати це обладнання, увімкніть протектор постійного струму, натиснувши на кнопку "УВІМКНУТИ" ("ON").

- ① " ON " нормальний вихід постійного струму
- ② " OFF " немає виходу постійного струму

**⚠ Обережно!**: Зменшіть навантаження підключеного електричного пристрою нижче заданого номінального виходу, якщо протектор постійного струму вимикається. Якщо протектор постійного струму знову вимикається, негайно припиніть використання пристрою і проконсультуйтеся з офіційним дилером.



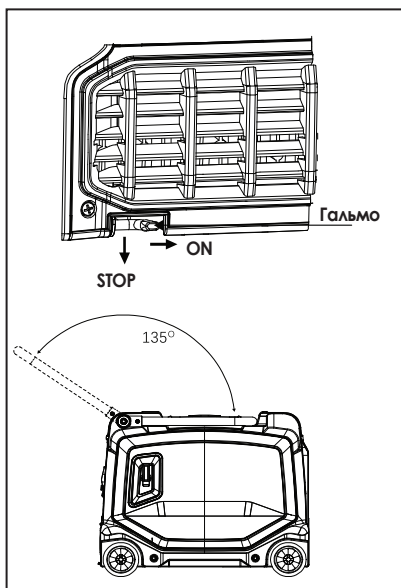
### Клема заземлення

Підключіть клему заземлення до дроту заземлення, щоб запобігти ураженню електричним струмом. Якщо електричний прилад заземлений, завжди пам'ятайте, що генератор повинен бути теж заземлений.

### Роз'єм для паралельної роботи

Роз'єм для паралельної роботи використовується для підключення 2 генераторів для паралельної роботи із заданими кабелями. (Номінальна вихідна потужність при паралельній роботі становить 6,3Ква при 230В. Номінальний струм становить - 60А/100В; 50А/120В; 28А/230В.)

Процедура паралельної роботи і застереження описані в ПАРАЛЕЛЬНА СИСТЕМА РОБОТИ. Для отримання інформації зверніться до авторизованого дилера.



### Гальмо

Під час роботи або зберігання поверніть гальмо в положення "СТОП" ("STOP").

Перед переміщенням генератора поверніть гальмо на "УВІМК." ("ON").

### U-подібна ручка

Під час роботи або зберігання тримайте ручку U-подібної форми на верхній частині генератора. Перш ніж перемістити генератор, потягніть цю ручку на 135° градусів.

**⚠ Обережно!** U-подібна ручка призначена для зручного переміщення генератора. Не натискайте її вниз, коли вона відкрита на 135° градусів, для запобігання будь-яких пошкоджень ручки. Переносьте машину у прямих руках, тримаючи з обох кінців.



# ПЕРЕДСТАРТОВА ПІДГОТОВКА

## ПЕРЕДСТАРТОВА ПІДГОТОВКА

**⚠ ПОВІДОМЛЕННЯ** Перевіряйте генератор перед кожною операцією.

**⚠ ПОПЕРЕДЖЕННЯ** Двигун і глушник сильно нагріваються після запуску двигуна. Уникайте будь-яких прямих дотиків своїм тілом або одягом до двигуна та глушника, перш ніж вони охолонуть.

## ПАЛИВО

### ⚠ НЕБЕЗПЕКА

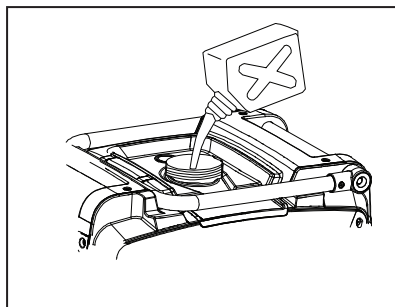
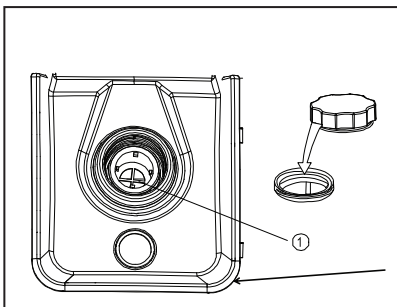
- Паливо легкозаймисте і отруйне. Уважно перевірте "ПОПЕРЕДЖЕННЯ БЕЗПЕКИ" (див. сторінки 2-5).
- Не переповнюйте паливний бак, інакше він може перелитися, коли паливо нагріється. Переконайтеся, що кришка паливного бака надійно затягнута.
- негайно витріть пролите паливо.
- Будь ласка, використовуйте неетилований бензин. Етилований бензин серйозно зашкодить внутрішнім вузлам мотора.

Переконайтеся, що в паливному баку достатньо палива.

Рекомендоване паливо: неетилований бензин

Об'єм паливного бака: 11л

① Індикатор палива



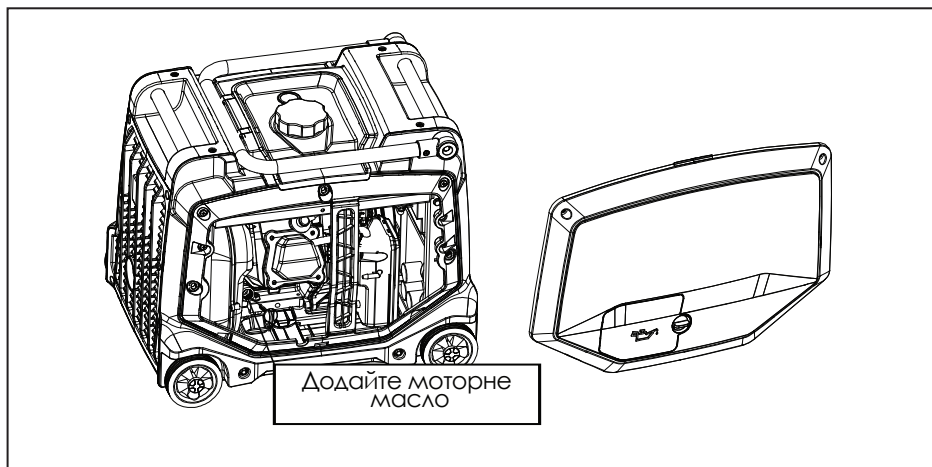
# ПЕРЕДСТАРТОВА ПІДГОТОВКА

## МОТОРНЕ МАСЛО

### МАСЛО

Генератор відвантажувався без машинного масла. Не заводьте двигун до тих пір, поки не буде заповнено достатню кількість моторного масла.

Під час доливання масла розмістіть генератор на рівній поверхні, не нахилийте генератор, щоб запобігти пошкодженню двигуна надмірною кількістю масла.



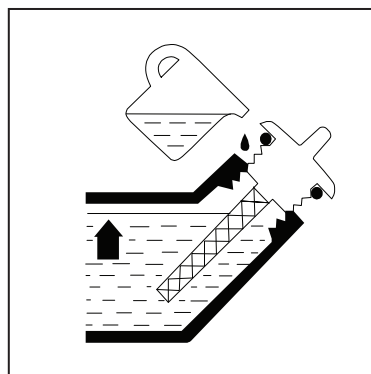
### Рівень моторного масла

Рекомендоване моторне масло: SAE 10W-30

Рекомендований клас моторного масла:

API Service SE типу або вище

Об'єм моторного масла: 0,55 л

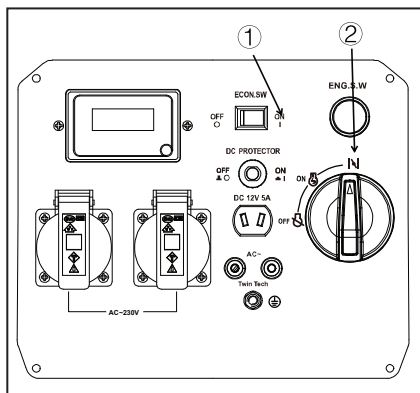


### ЕКСПЛУАТАЦІЯ

**ПОВІДОМЛЕННЯ** Ніколи не експлуатуйте генератор на закритій території, інакше вихлопні гази можуть викликати втрату свідомості і короточасну смерть. Будь ласка користуйтеся генератором в добре провітрюваному місці. Генератор відвантажувався без машинного масла. Не заводьте двигун до тих пір, поки не буде заповнено достатню кількість моторного масла.

#### ПОРАДИ:

- Генератор може працювати на номінальній потужності за стандартних атмосферних умов.
- Стандартні атмосферні умови: температура атмосфери 25°C, атмосферний тиск 100кПа, відносна вологість 30%.
- Потужність генератора змінюється при різній температурі, висоті (менший тиск повітря на більшій висоті) і вологості.
- Коли температура, вологість і висота перевищують стандартні атмосферні умови, потужність генератора буде падати.
- Навантаження на генератор необхідно зменшити при використанні в обмеженій зоні, оскільки це знижує охолоджуючий ефект.

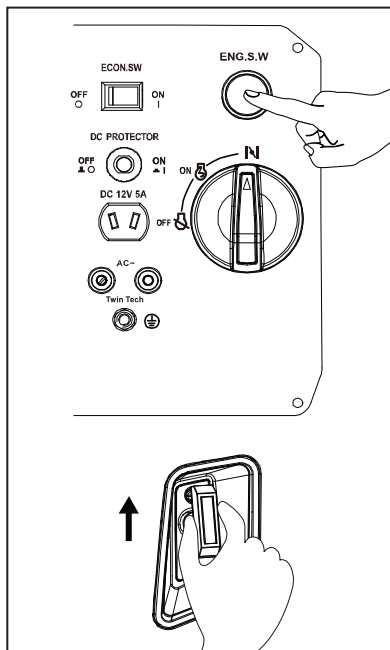


#### Запуск Двигуна

**Не підключайте до генератора будь-який пристрій до його запуску.**

1. Увімкніть перемикач ECON у положення "УВІМКНЕНО" ("ON") ①.
2. Увімкніть перемикач Зв1 на "ДРОССЕЛЬ" ②.
  - а. Паливна система включена.
  - б. Ланцюг запалювання включений.
  - в. Включена електрозарядна батарея.
  - г. Дросель відключається, і генератор готовий до холодного запуску двигуна.

**ПОРАДА:** Не потрібно повертати перемикач Зв1 на "ДРОССЕЛЬ" при прогрітому запуску двигуна. Поверніть Зв1 положення в "УВІМКНЕНО" ("ON").



### Електричний пуск

Увімкніть перемикач Зв1 в положення "ДРОССЕЛЬ".

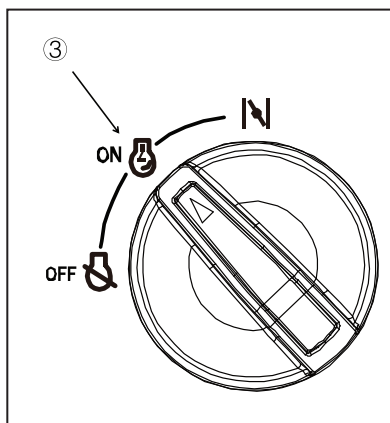
У моделі з електричним запуском натисніть кнопку пуску, щоб запустити генератор.

Щоб продовжити термін служби акумулятора, не натискайте кнопку більше 3 секунд кожен раз і не повторюйте операцію натискання менш ніж за 10 секунд.

### Ручний запуск

Акуратно потягніть ручний стартер до тих пір, поки не відчується опір, потім жваво потягніть його.

Поради: При витягуванні ручного стартера тримайте генератор, щоб запобігти його падінню вниз.

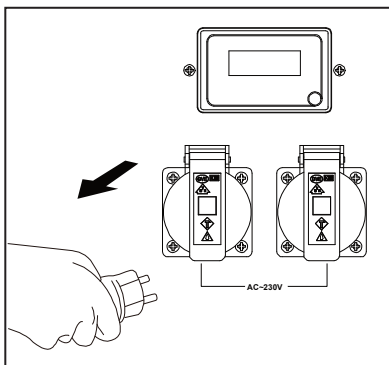


Після запуску двигуна поверніть перемикач Зв1 у положення "УВІМКНЕНО" ("ON") ③ після прогріву.

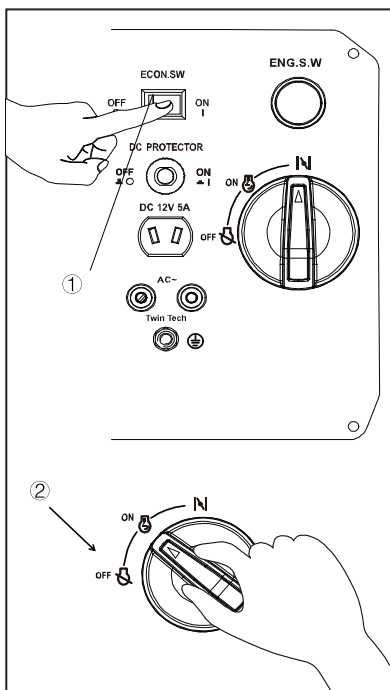
**ПОРАДИ:** Перед прогрівом двигуна увімкніть перемикач ECON на "ВИМКНЕНО" ("OFF"), і не підключайте до генератора ніякого навантаження.

- При температурі навколишнього середовища нижче 0°C (32 °F), двигун працює зі швидкістю 3300 об/хв протягом 5 хвилин, щоб прогрітися.
- При температурі навколишнього середовища нижче 5°C (41 °F), двигун працює зі швидкістю 3300 об/хв протягом 3 хвилин для прогріву.

## Зупинка двигуна



**ПОРАДИ:** Відключіть усі пристрої перед зупинкою двигуна.



1. Поверніть ECON в положення "ВИМКНЕНО" ("OFF") ①
2. Відключіть всі електричні пристрої.
3. Вимкніть перемикач Зв1 в положення "ВИМКНЕНО" ("OFF") ②
  - а. Паливна система вимкнена .
  - б. Ланцюг запалювання вимкнено.
  - в. Блок живлення акумулятора запуску відключений.

### **⚠ ПОВІДОМЛЕННЯ**

Якщо апарат довго не використовується, переконайтеся, що перемикач Зв1 у положенні "ВИМКНЕНО" ("OFF"), щоб запобігти пошкодженню акумулятора через тривалий розряд.

### Підключення змінного струму

**⚠ ПОПЕРЕДЖЕННЯ** Переконайтеся, що всі електричні пристрої вимкнено, перш ніж підключати їх до мережі.

#### **⚠ ОБЕРЕЖНО**

- Перед підключенням пристроїв до генератора переконайтеся, що дроти та вилки електронних пристроїв в справному стані.
- Переконайтеся, що повне навантаження знаходиться в межах номінального навантаження генератора.
- Переконайтеся, що струм навантаження знаходиться в межах діапазону номінального струму розеток.

**ПОРАДИ:** Переконайтеся, що генератор заземлений. Коли потрібно заземлення на електричних пристроях, генератор необхідно заземлити.

1. Заведіть двигун.
2. Увімкніть перемикач ECON в положення "УВІМК." ("ON").
3. Підключіть пристрої до розетки змінного струму.
4. Перевірте, чи включений індикатор змінного струму.
5. Увімкніть електричні прилади.

**ПОРАДИ:** Перш ніж збільшити обороти двигуна, увімкніть перемикач ECON на "ВИМКНЕНО" ("OFF").

- При запуску генератора загориться індикатор перевантаження (червоне світло). При нормальному стані вона згасне протягом 5 секунд. Якщо індикатор перевантаження (червоне світло) залишається увімкненим, проконсультуйтеся з дилером.
- Якщо до генератора підключено більше 1 електричного пристрою, будь ласка, увімкніть пристрої в порядку убунання відповідно до їх необхідного навантаження (від великого навантаження до малого).
- При перевантаженні генератора або короткому замиканні в підключених пристроях загориться індикатор перевантаження (червоне світло). Приблизно через 5 секунд індикатор змінного струму (зелене світло) згасне. Виходу з генератора немає. Зупиніться і перевірте генератор, щоб подивитися, чи не викликано це коротким замиканням або перевантаженням підключених пристроїв. Вирішіть проблему і перезапустіть генератор.

### Зарядка акумулятора

#### **ПОРАДИ:**

- Номінальна напруга постійного струму - 12В.
- Підключіть акумулятор до генератора після запуску двигуна.
- Переконайтеся, що перед заряданням акумулятора увімкнено протектор постійного струму.

1. Заведіть двигун.
2. Підключіть червоний провід зарядного пристрою до плюсової (+) клеми.
3. Підключіть чорний провід зарядного пристрою до мінусової (-) клеми.
4. Увімкніть перемикач ECON у положення "ВИМКНЕНО" ("OFF") і запустіть зарядку акумулятора.

## ПОВІДОМЛЕННЯ

- Переконайтеся, що перемикач ECON "ВИМКНЕНО" ("OFF") під час заряджання акумулятора.
- Переконайтеся, що червоний провід зарядного пристрою під'єднано до позитивної клеми (+), а чорний провід зарядного пристрою під'єднано до мінусової клеми (-).
- Переконайтеся, що відводи зарядного пристрою та клеми акумулятора міцно підключені, щоб запобігти ослабленню під час вібрації чи інших умов.
- Дотримуйтеся кроків наведених в посібнику користувача, щоб правильно ним керувати.
- Під час заряджання батареї, якщо струм перевищує номінальний струм, захист постійного струму припинить вихід. Натисніть на перемикач постійного струму, щоб перезапустити зарядку. Якщо протектор постійного струму знову вимкнеться, негайно припиніть заряджання та зверніться до дилера.

## ПОРАДИ:

Наведена нижче інструкція в керівництві користувача вказує на те, що зарядка акумулятора завершена.

- Виміряйте питому вагу електроліту, щоб перевірити, чи повністю акумулятор заряджений. При повній зарядці питома вага електроліту становить від 1,26 до 1,28.
- Рекомендується перевіряти питому вагу електроліту не рідше одного разу на годину, щоб запобігти перезарядці акумулятора.

## ПОПЕРЕДЖЕННЯ

- В процесі зарядки не паліть, не підключайте і не від'єднуйте акумулятор. Викликані іскри можуть запалити газ навколо батареї.
- Електроліт акумулятора містить отруйну сірчану кислоту, яка може спричинити опіки. Будь ласка, уникайте прямого контакту зі шкірою, очима та одягом.

## Метод невідкладної допомоги:

Зовнішній контакт --- Промийте великою кількістю води.

Випадкове проковтування --- Пийте багато води або молока; візьміть молоко, що містить оксид магнію, яєчну рідину або рослинну олію та негайно зверніться за медичною допомогою.

Випадковий контакт з очима --- Промити водою протягом 15 хвилин і негайно звернутися по медичну допомогу.

Батареї можуть виробляти вибуховий газ. Будь ласка, тримайтеся подалі від іскор, вогню, цигарок, тощо. Під час заряджання або використання батареї в замкнутому просторі приміщення має провітрюватись.

Закривайте очі, наскільки це можливо, при роботі поряд з акумулятором.

**Зберігайте батарею в недоступному для дітей місці.**

### Паралельна робота змінного струму

Перед підключенням електричних приладів до генератора переконайтеся, що генератор знаходиться в справному робочому стані, а навантаження електричних приладів не перевищує номінальну потужність генератора.

1. Підключіть два генератори паралельно за допомогою спеціального комплекту кабелів.
2. Запустіть двигуни по черзі та переконайтеся, що індикатори змінного струму (зелене світло) обох генераторів світяться.
3. Підключіть пристрої до розеток змінного струму.
4. Увімкніть електричні прилади.

### Пристрої паралельної роботи змінного струму

#### ПОРАДИ:

- Переконайтеся, що всі електричні прилади, включаючи дроти і вишки, знаходяться в справному стані.
- Якщо пристрій функціонує ненормально, стає м'яким або раптово зупиняється, негайно вимкніть живлення. Від'єднайте пристрій і перевірте, чи не була перевищена номінальна вантажопідйомність пристрою або генератора.
- Переконайтеся, що загальне навантаження всіх пристроїв не перевищує навантаження паралельних генераторів. Не перевищуйте максимальну потужність, яку можна використовувати не більше 30 хвилин.
- Не допускається паралельна робота між генераторами різних моделей.
- Паралельна робота може бути досягнута тільки за допомогою кабелю паралельної роботи.
- Коли генератори працюють, не підключайте і не від'єднуйте паралельний ходовий кабель.
- Для роботи одного генератора необхідно від'єднати кабель паралельної роботи.




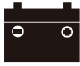
#### ПОПЕРЕДЖЕННЯ

- Індикатор перевантаження (червоний) може продовжувати світитися під час тривалої перевантаженої роботи, що може пошкодити генератор. Індикатор перевантаження (червоний) може блимати при незначному перевантаженні, що може скоротити термін служби генератора.
- Обмежте операцію на максимальній потужності протягом 10 хвилин.
- Безперервна робота не повинна перевищувати номінальну потужність.
- Номінальна потужність для паралельної роботи: 6,3 /6.



### Діапазон застосування

Перед використанням генератора, будь ласка, перевірте, чи сумарне навантаження знаходиться у межах номінального навантаження генератора. В іншому випадку це може пошкодити генератор.

AC				DC
Коефіцієнт потужності	1	0,8-0,95	0.4-0.75(ефективність 0.85)	
M4000i	~3500 Вт	~2800 Вт	~1400 Вт	Номінальна напруга 12В Номінальний струм 8А

**ПОРАДИ:** "~"означає не більше ніж;

Кожен прилад має свій функціональний параметр в практичному використанні. Змінний і постійний струм можуть використовуватися одночасно, але сумарна потужність не може перевищувати номінальну вихідну потужність.

Наприклад:

Повна потужність генератора		3500ВА
Частота	Коефіцієнт потужності	0,8-0,95
Змінний струм AC	1.0	~3500 Вт
	0.8	~2800 Вт
Постійний струм DC	---	96 Вт(12В/8А)

Коли сумарна потужність перевищує номінальну вихідну потужність, включається індикатор перевантаження (детальніше див. стор. 12)

### **ОБЕРЕЖНО**

- Не варто перевантажувати. Сумарна потужність електричних пристроїв не повинна перевищувати номінальну потужність генератора. Перевантаження призведе до пошкодження генератора.
- Коли цей генератор використовується для забезпечення живлення точних приладів, електронних контролерів, персональних комп'ютерів, електронних комп'ютерів, мікрокомп'ютерів і т.д.,
- тримайте генератор на достатній відстані, щоб запобігти електричним перешкодам від двигуна. Будь ласка, також переконайтеся, що двигун вільний від перешкод інших електронних пристроїв навколо.
- Якщо цей генератор використовується для забезпечення електропостачання медичного обладнання, спочатку слід отримати консультацію виробника, медичного працівника або лікарні.
- Генератор може вийти з ладу на деякому електронному обладнанні або звичайних двигунах, які вимагають великого струму під час запуску, навіть якщо вони знаходяться в межах діапазонів живлення, наведених у таблиці вище. Зверніться до виробника обладнання для отримання подальших порад.

### Обслуговування

Безпека - це обов'язок власника. Періодичний огляд, регулювання і змащення дозволять зберегти ваш генератор в максимально безпечному і ефективному стані. Найважливіші моменти перевірки генератора і змащування пояснюються нижче на сторінці.

**⚠ ПОПЕРЕДЖЕННЯ** Якщо ви не знайомі з роботами з технічного обслуговування, зверніться за допомогою до офіційного дилера.

### Таблиця технічного обслуговування

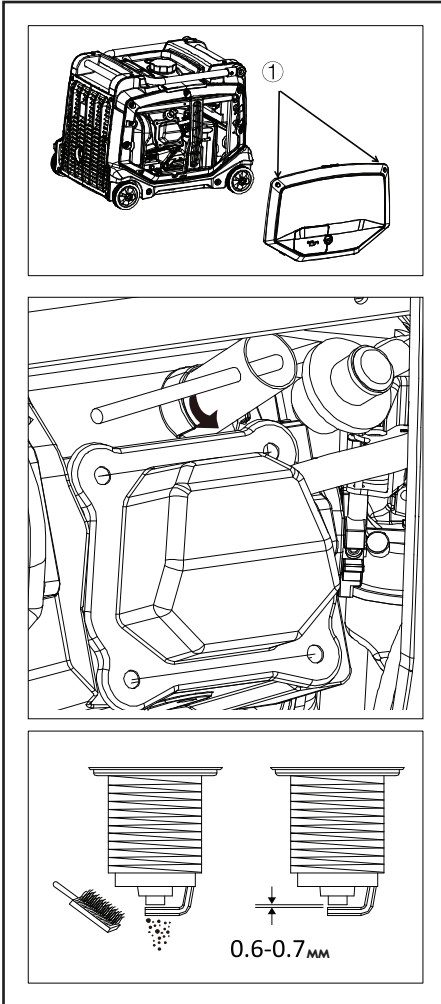
**⚠ ПОПЕРЕДЖЕННЯ** Зупиніть двигун перед технічним обслуговуванням. Використовуйте для заміни лише вказані нами оригінальні деталі. Зверніться до офіційного дилера для отримання подальшої детальної інформації.

Найменування	Плановий огляд	Передопераційна перевірка / день	Кожні 6 місяців / 100 годин	Кожні 12 місяців / 300 годин
Свічка запалювання	Перевірте стан і очистіть або при необхідності замінити		◦	
Паливо	Перевірте рівень палива на витік	◦		
Масляна труба	Перевірити масляну трубу на наявність тріщин або пошкоджень. При необхідності замінити	◦		
Олія	Перевірка рівня масла	◦		
	Замінити		◦(1)	
Повітряний фільтр	Перевірте стан і очистіть		◦(2)	
Кришка глушника	Перевірте стан і очистіть, при необхідності замінити		◦	
Іскрозбірник	Перевірте стан і очистіть або при необхідності замінити		◦	
Паливний фільтр	Перевірте стан і очистіть або при необхідності замінити			◦
Картер вентиляційна труба	Перевірте наявність тріщин або пошкоджень і замінити при необхідності			◦
Головка цилінда	Очистіть нагар (якщо необхідно повторити)			★
Зазор клапана	Після охолодження двигуна (перевірте і відрегулюйте)			★
Збірка / тримач	Перевірте всі вузли / кріплення і при необхідності відрегулюйте			★
Проблеми, виявлені під час використання		◦		

(1) Первинна заміна моторного масла проводиться через один місяць або через 20 годин роботи.

(2) Повітряно-фільтруючий елемент потрібно частіше чистити при використанні в незвично вологих або запилених приміщеннях.

★ Обслуговування цих частин мають здійснювати наші офіційні дилери.



### Перевірка Свічок Запалювання

Свічка запалювання є важливим компонентом двигуна і повинна регулярно перевірятися.

1. Відкрутіть гвинти, ① зніміть ліву кришку.②
2. Зніміть ковпачок свічки запалювання ③ і помістіть ключ свічки запалювання ④ в правильне положення .
3. Вставте викрутку ⑤ в гайковий ключ і поверніть його проти годинникової стрілки, щоб зняти свічку запалювання.
4. Перевірте наявність зміни кольору та видаліть вуглець. Порцеляновий ізолятор навколо центрального електрода свічки запалювання має бути від середнього до світло-коричневого кольору.
5. Перевірте тип свічки запалювання і зазор.

Стандартні свічки запалювання:

BPR6ES/BR6ES(NGK)

F6RTC/F6TC(TORCH)

Зазор свічки запалювання: 0,6-0,7 мм

6. Встановлюємо свічку запалювання.

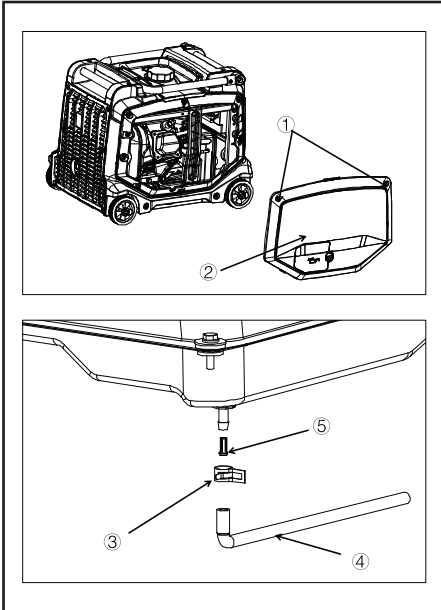
**Поради:** Якщо динамометричний ключ недоступний при установці свічки запалювання, хороша оцінка правильного крутного моменту - 1/4-1/2 повороту повз палець . Однак свічку запалювання слід якомога швидше затягнути до зазначеного крутного моменту.

7. Встановлюємо ковпачок свічки запалювання і кришку.
8. Встановіть ліву кришку.

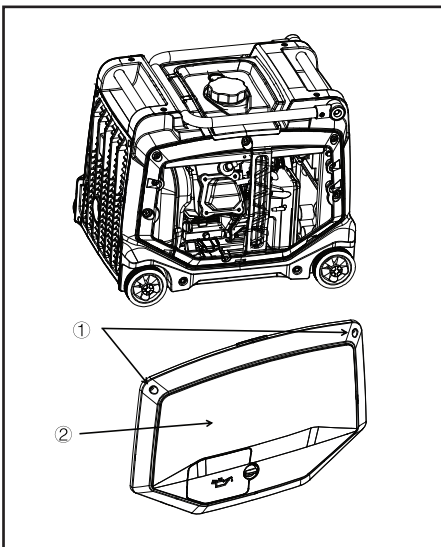
### Регулювання Карбюратора

Карбюратор є важливою частиною двигуна. Коригування здійснюється дилерами з професійними знаннями, професійними даними та обладнанням для забезпечення коректного налаштування.

### Очищення Паливного Фільтра



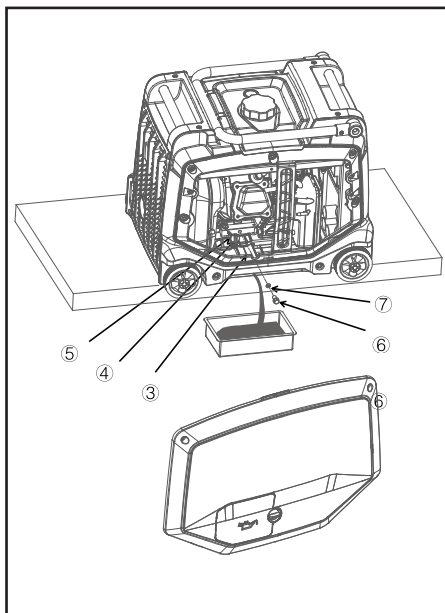
1. Відкрутіть гвинти ①, зніміть ліву кришку ②.
2. Злийте паливний бак. Тримавши за тискач ③, потягніть його вниз, щоб витягнути паливну трубку ④ і паливний фільтр ⑤.
3. Встановіть паливний фільтр в вихідне сопло паливного бака. Потім поставте масляну трубку на вихідний патрубок і встановіть хомут.



### Заміна Олії

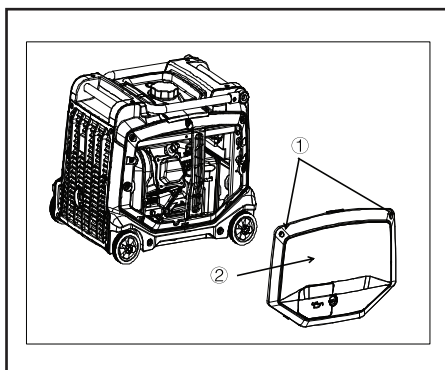
Уникайте зливу моторного масла відразу після зупинки двигуна. Масло гаряче, і з ним слід поводитися обережно, щоб уникнути опіків.

1. Помістіть генератор на рівну поверхню і прогрійте двигун протягом декількох хвилин. Потім заглушіть двигун.
2. Послабте гвинти ①, зніміть ліву кришку ②.



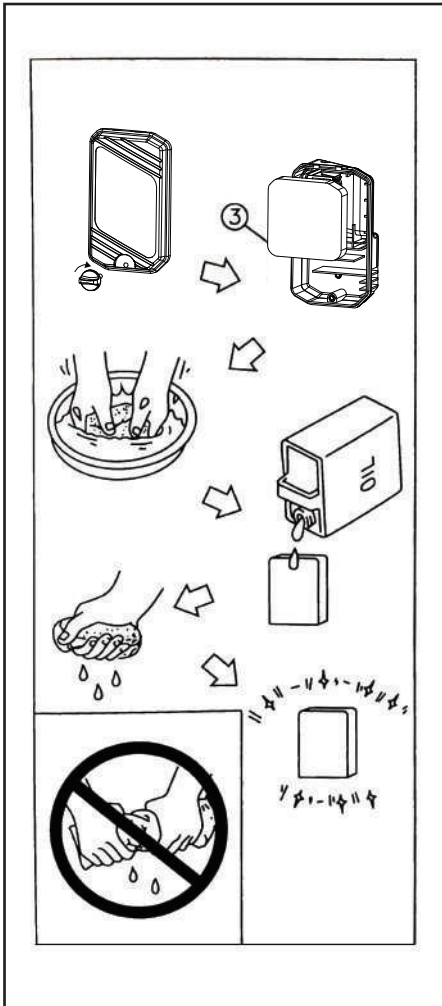
3. Поставте генератор на платформу та нахиліть машину в напрямку маслонунаправляючої канавки ③.
4. Зніміть показник масла ④.
5. Помістіть зливний піддон під машину, зніміть пробку зливного отвору ⑥. Масло буде витікати з масляного бака.
6. Перевірте показник масла ④, ущільнювальну шайбу ⑤, пробку для зливу масла ⑥ та ущільнювальну прокладку ⑦. негайно замініть їх у разі пошкодження.
7. Знову встановіть маслосливну пробку та ущільнювальну прокладку.
8. Долийте масло до потрібного положення та затягніть показчик масла.
9. Очистіть маслонунаправляючу канавку та встановіть ліву кришку.

**⚠ ПОПЕРЕДЖЕННЯ:** Не нахиляйте генератор під час доливання моторного масла. Це може призвести до переповнення і пошкодження двигуна. Слідкуйте за тим, щоб сторонні предмети не попали в картер двигуна.



### Повітряний фільтр

1. Відкрутіть гвинти ①, зніміть ліву кришку ②.



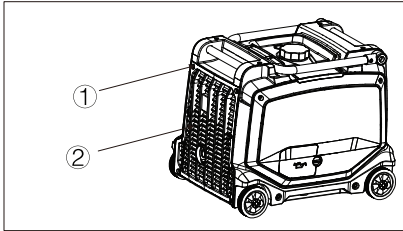
2. Зніміть кришку повітряного фільтра та губчастий фільтруючий елемент ③.
3. Очистіть губчастий фільтруючий елемент розчинником і висушіть його.
4. Змастіть пінопластовий елемент і відіжміть надлишок масла. Пінопластовий елемент повинен бути вологим, але не стікати. Не скручуйте губчастий фільтруючий елемент, щоб уникнути пошкодження.
5. Вставте губчастий фільтруючий елемент у повітряний фільтр.

**ПОРАДИ:** Переконайтеся, що поверхня ущільнювального елемента пінопласту відповідає повітряному фільтру, щоб не було витoku повітря. Не можна заводити двигун без повітряного фільтра. Надмірний газ і балон зношують його стан.

6. Встановіть кришку повітряного фільтра на місце.

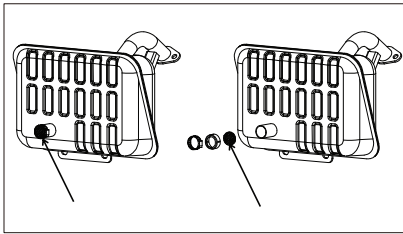
## Кришка Глушника

**⚠ ПОПЕРЕДЖЕННЯ:** Двигун і глушник будуть дуже гарячі після роботи двигуна. Не торкайтеся двигуна та глушника поки вони все ще гарячі будь-якою частиною вашого тіла або одягу під час огляду або ремонту.

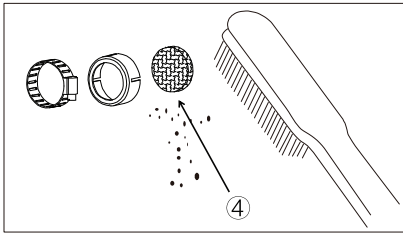


1. Викрутіть 6 гвинтів ① і заслінку ②.

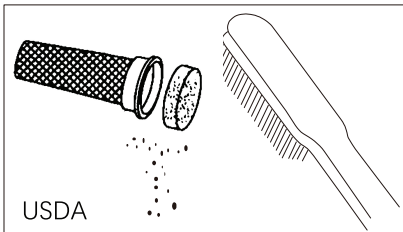
2. Зніміть кришку глушника ③ та іскрогасник ④.



3. Очистіть нагар на кришці глушника за допомогою дротяної щітки.



4. Перевірте кришку глушника. У разі пошкодження негайно замініть його.

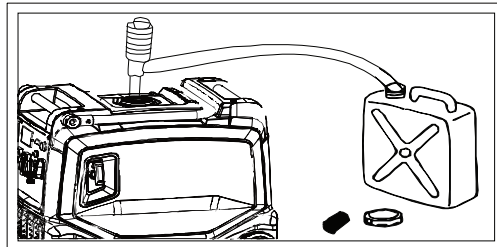


5. Встановіть іскрогасник назад.

### Зберігання

Тривале зберігання вашої машини вимагатиме деяких профілактичних процедур для захисту від псування.

#### Злийте паливо



1. Вимкніть перемикач З в 1 у положення "ВИМК." ("OFF").
2. Зніміть кришку паливного бака і фільтр. Злийте паливо з паливного бака в затверджений бензиновий контейнер, використовуючи доступний ручний насос. Потім встановіть кришку паливного бака.
3. Паливо легкозаймисте і отруйне. Уважно перевірте "ІНФОРМАЦІЮ БЕЗПЕКИ" і негайно витріть розлите паливо чистою м'якою ганчіркою, щоб попередньо запобігти пошкодженню пластикової кришки.
4. Завести двигун. Він зупиниться після того, як паливо буде вичерпано приблизно через 15 хвилин.

#### Поради:

- Не підключайте ніяких електричних приладів.
  - Час роботи двигуна залежить від ємності палива, що залишилося в баку.
5. Відкрутіть гвинт зливного отвору масла на карбюраторі та злийте паливо з карбюратора у відповідну ємність для бензину.
  6. Переконайтеся, що перемикач З в 1 вимкнено.
  7. Затягніть пробку маслосливного отвору.

#### Двигун


Будь ласка, виконайте наступні кроки для захисту картера двигуна, поршневих кілець та інших деталей, схильних до корозії.

1. Вийміть свічку запалювання, додайте ложку мастила SAE10W30 і встановіть свічку назад.
2. Потягніть редукторний стартер (перемикач З в 1 у положенні "ВИМК." ("OFF")) на кілька хвилин, щоб змастити циліндр.
3. Потягніть редукторний стартер до тих пір, поки не відчуєте опір (щоб запобігти іржі блоку циліндрів і клапана).
4. Припиніть тягнути редуктор.
5. Очистіть зовнішню частину двигуна та збризніть засобом проти іржі.
6. Розмістіть генератор у провітрюваному та сухому місці. Накрийте його поліетиленовим пакетом.
7. Переконайтеся, що генератор встановлено правильно, як вертикально, так і горизонтально.



## Усунення несправностей

### Двигун не запускається

1. Паливна система
  - Відсутність палива в камері згоряння.
  - Відсутність палива в баку: додайте паливо.
  - Паливо в паливному баку.
  - Паливний фільтр заблокований: очистіть паливний фільтр.
  - Карбюратор заблокований: очистіть карбюратор.
2. Система моторного масла
  - Низький рівень масла: додайте моторне масло.
3. Електрична система
  - Увімкніть перемикач Зв1 на "УВІМК."("ON") , і редукторний стартер буде працювати нормально: ніякого запалювання у свічки запалювання.
  - Накопичення вуглецю або волога на свічці запалювання: очистіть і висушіть свічку запалювання.
  - Несправність системи запалювання: зверніться до дистриб'ютора бренду.

### Генератор не виробляє електроенергію

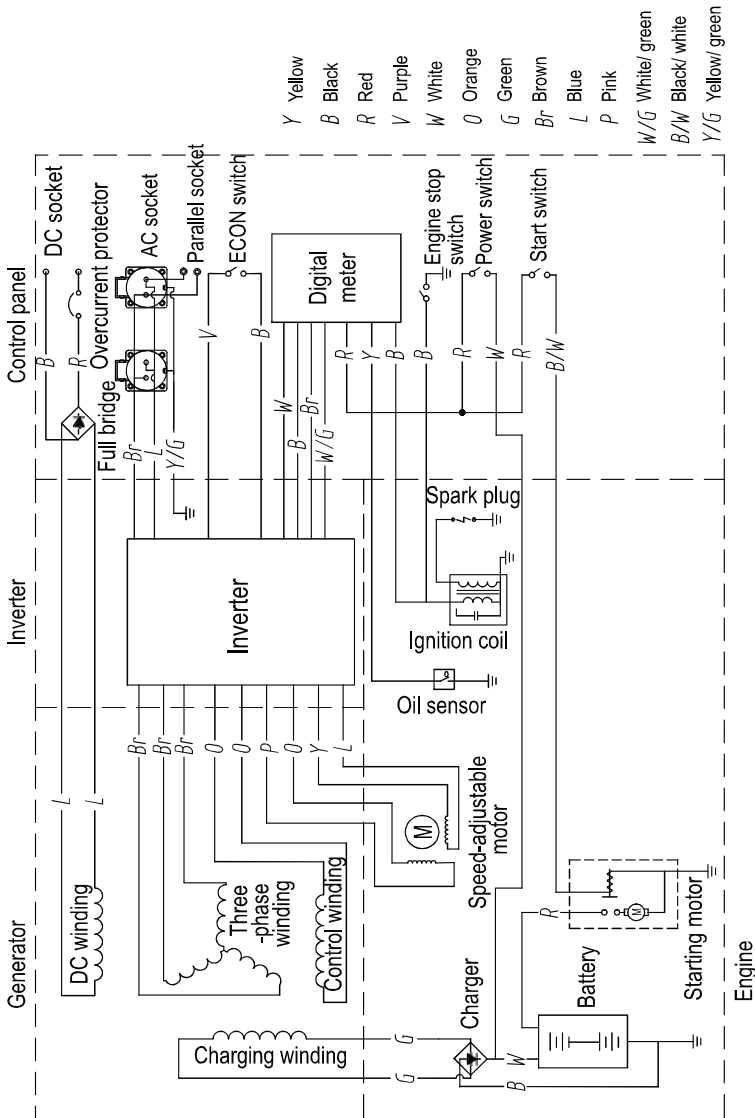
Запобіжний пристрій (протектор постійного струму)  "ВИМКНЕНО" ("OFF"): натисніть на кнопку протектора постійного струму до  "УВІМК."("ON").

Індикатор змінного струму (зелений) гасне: заглушити двигун і перезапустити його.

## Технічні параметри

Модель		M4000i
Генератор	Тип	Інверторний
	Частота/Гц	50
	Номінальна напруга/В	230
	Макс. вихідна потужність/кВа	3.8
	Номінальна вихідна потужність/кВа	3.5
	Коефіцієнт потужності	1.0
	Якість виходу змінного струму	ISO8528 G2
	Коефіцієнт коливання відхилення/%	≤5
	Рівень шуму (3/4 навантаження)/Дб(А)	68
	Вихід постійного струму В-А	
Захист від перевантаження	Постійний струм	Без запобіжника захисту від перевантаження
	Змінний струм	Програма захисту інвертора від перевантаження
Двигун	Модель двигуна	M223
	Тип двигуна	Одноциліндровий, 4-тактний, примусового повітряного охолодження, OHV
	Об'єм двигуна/см3	223
	Тип палива	Неетилований бензин
	Ємність паливного баку/л	11
	Час безперервної роботи/год(нижче номінальної потужності)	4.5
	Ємність моторного масла/л	0.55
	Модель свічки запалювання	F6RTC
	Система запуску	Ручний/електричний
Генератор	ДхШхВ/мм	605×475×520
	Вага нетто/кг	40

• 230B











## ГАРАНТІЙНИЙ ТАЛОН ЗАПОВНЮЄ ПРОДАВЕЦЬ

Термін дії гарантії	
Найменування, марка	
Модель виробу	
Заводський номер агрегату	
Дата продажу	

Продавець

\_\_\_\_\_

(найменування підприємства, організації, юридична адреса)

Дата взяття товару на гарантійний облік - «\_\_\_\_\_» \_\_\_\_\_ 20\_\_\_\_ р.

\_\_\_\_\_

(підпис продавця)

М.П.

\_\_\_\_\_

(підпис)

<b>ДАТА</b>	<b>НАЗВА РОБОТИ</b>	<b>ЗМІСТ ВИКОНАНОЇ РОБОТИ, НАЙМЕНУВАННЯ І ТИП ЗАМІНЕНИХ КОМПЛЕКТУЮЧИХ</b>	<b>ВІДМІТКА СЕРВІСНОГО ЦЕНТРУ</b>



## **1. Умови гарантійного обслуговування**

1.1 Продавець гарантує справну роботу електростанції при виконанні покупцем умов, правил зберігання, транспортування, монтажу та експлуатації, вказаних в експлуатаційній документації.

1.2 Гарантія на електростанції становить 24 місяці, або

- 1000 мотогодин для двигунів з 1500 об/хв.,
- 500 мотогодин для двигунів з 3000 об/хв.,

в залежності від того що настане першим.

1.3 Проведення технічного обслуговування електростанції з періодичністю не пізніше 6, 12, 18, 24, 30, 36 місяців з моменту продажу протягом гарантійного періоду при напрацюванні двигуном необхідних мотогодин (див. інструкцію).

1.4 Роботи по технічному обслуговуванню повинні виконуватися офіційними представниками фірми-продавця згідно переліку сервісних центрів.

1.5 Роботи по підключенню електрогенераторних установок повинні виконуватися офіційними представниками фірми-продавця, або уповноваженими сертифікованими організаціями.

1.6 Якщо протягом гарантійного періоду у виробі з'явився дефект з причини неякісного виготовлення, використання неякісних конструкційних матеріалів або в результаті неякісного проведення технічного обслуговування, продавець (виконавець) гарантує виконання безкоштовного гарантійного ремонту дефектного виробу (або його частин).

1.7 При невиконанні покупцем п.1.3 - 1.5 гарантійний термін обслуговування електростанції становить 6 місяців з дати продажу або з дати останнього технічного обслуговування.

## **2. Умови відмови від безкоштовного гарантійного обслуговування**

2.1 Безкоштовне гарантійне обслуговування не виконується при:

- відсутності гарантійного талону;
- виправленні в гарантійному талоні;
- втраті гарантійного талону (поновленню не підлягає);
- пошкодженні виробу, яке виникло в результаті катаклізмів, зовнішніх впливів, актів вандалізму;
- недотриманні правил експлуатації;
- порушенні покупцем заводських регулювань;
- пошкодженні або відсутності маркувальних табличок;
- наявності слідів ремонту виробу неуповноваженими на це особами, його розборки або інших, непередбачених документацією втручання в його конструкцію;
- неправильному використанні, механічному, хімічному впливі, використанні неякісних або невідповідних експлуатаційних матеріалів, вказаних в супроводжувальній документації;
- погіршенні технічних характеристик обладнання, що стало наслідком його нормального зносу, в тому числі через використання неякісних, невідповідних паливно-мастильних матеріалів, вказаних в супроводжувальній документації, використанні не за призначенням, незалежно від кількості напрацьованих мотогодин і терміну служби виробу.

2.2 Гарантія не поширюється на: повітряні, паливні та масляні фільтри, АКБ, свічки запалення, зарядні пристрої.

■ Детальну інформацію можна дізнатися на офіційному сайті ТМ «MATARI»

[www.matari.ua](http://www.matari.ua)



***Matari*** 

[www.matari.ua](http://www.matari.ua)



## **ОФИЦИАЛЬНЫЙ ДИЛЕР В УКРАИНЕ:**

[storgom.ua](https://storgom.ua)

### **ГРАФИК РАБОТЫ:**

Пн. – Пт.: с 8:30 по 18:30

Сб.: с 09:00 по 16:00

Вс.: с 10:00 по 16:00

### **КОНТАКТЫ:**

+38 (044) 360-46-77

+38 (066) 77-395-77

+38 (097) 77-236-77

+38 (093) 360-46-77

Детальное описание товара:

<https://storgom.ua/product/matari-176822.html>

Другие товары: <https://storgom.ua/inventornye-generatory.html>