



## БЕНЗИНОВИЙ ГЕНЕРАТОР «WERK»



**КЕРІВНИЦТВО З ЕКСПЛУАТАЦІЇ  
І ПАСПОРТ ВИРОБУ ДЛЯ МОДЕЛЕЙ  
WPG3000 та WPG3000E (електричний старт)**

## ЗАГАЛЬНІ ВКАЗІВКИ

Бензинові генератори ТМ «WERK» WPG3000 та WPG3000E призначені для основних або резервних джерел електроенергії, для живлення споживачів в сільському господарстві, в медичних та освітніх установах, в побутових умовах, в місцях, де немає ліній електропередачі або відключено електрику. Генератор WPG3000E оснащений електричним стартом.

## ТЕХНІЧНІ ХАРАКТЕРИСТИКИ

	<b>WPG3000</b>	<b>WPG3000E</b>
Тип двигуна	4-х тактний бензиновий двигун з повітряним охолодженням OHV	4-х тактний бензиновий двигун з повітряним охолодженням OHV
Тип циліндра	1-циліндровий	1-циліндровий
Модель двигуна	LT-168F, OHV 4-х тактний	LT-168F, OHV 4-х тактний
Об'єм двигуна, см <sup>3</sup>	163	163
Потужність двигуна, кВт.	4,1	4,1
Максимальна потужність, кВт	2,5	2,5
Робоча потужність, кВт	2,2	2,2
Об'єм: Паливний бак, л Масляний картер, л.	15,0 0,6	15,0 0,6
Наявність електричного старту	ні	так
Паливо	AI-95	AI-95
Шумність, Дб	65	65
Стартер	Ручний	Ручний, електричний
Розміри, мм	605x445x450	605x445x450
Вага, кг	40,0	40,0
Наявність акумулятора	ні	так

## ЗАХОДИ БЕЗПЕКИ

Перед дозаправкою паливом завжди зупиняйте двигун.

Не допускайте переповнювання бензином і не встановлюйте генератор в похиле положення через можливість розливання бензину. Залиште повітряний прошарок над рівнем бензину.

Не паліть під час дозаправки генератора бензином. Видаляйте бензин з генератора, що пролився. Перемістіть генератор від місця, де пролито бензин. Змивайте паливо при попаданні його на Вашу шкіру або одяг. Будьте обережні при зберіганні палива. Уникайте вдихання парів бензину. Завжди закривайте кришку паливного резервуара. Вихлопи генератора можуть бути дуже гарячими. Уникайте розміщення будь-яких займистих матеріалів поблизу вихлопного отвору. Експлуатуйте генератор тільки на вулиці при наявності гарної вентиляції.

Дотримуйтесь заходів безпеки і не допускайте присутності дітей і сторонніх людей при роботі генератора. Не накривайте генератор тканиною або пластмасовим кожухом. Для роботи двигуна необхідна наявність вільного доступу повітря. Не торкайтеся до генератора мокрими руками.

Не експлуатуйте генератор в умовах підвищеної вологості і поблизу джерел води. Не сполучайте два генератори. Не приєднуйте генератор до якого-небудь промислового джерела енергії. Переконайтеся, що всі використовувані Вами подовжувальні шнури відповідають вимогам безпеки, а також що вони мають достатню навантажувальну здатність для виконання необхідної роботи.

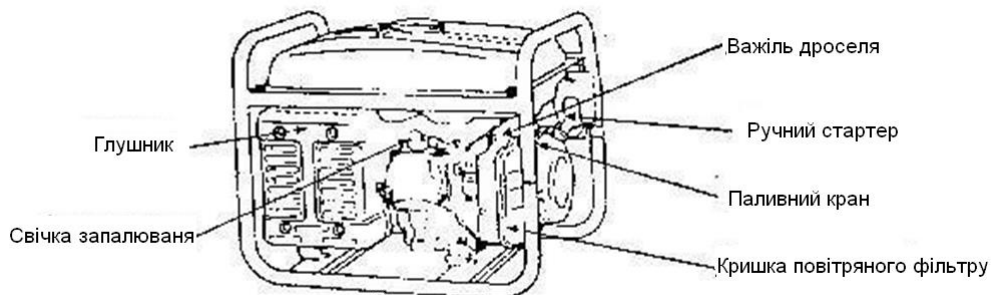
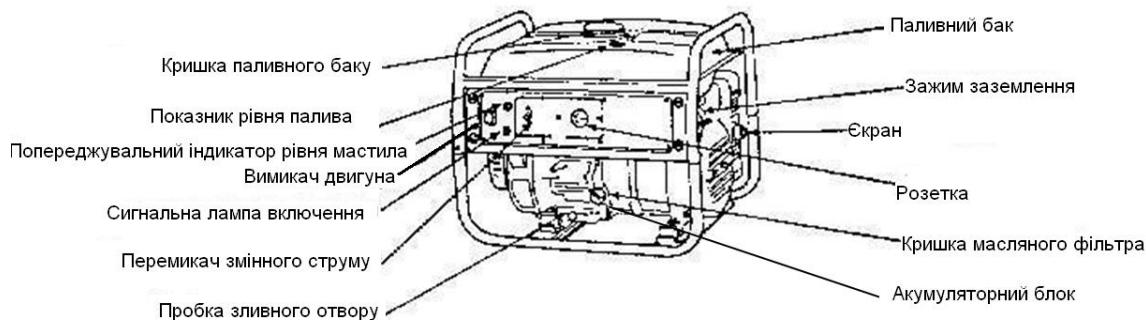
**ЗАСТЕРЕЖЕННЯ:** Генератор призначений тільки для зовнішнього використання. Не використовуйте цей генератор всередині будь-яких приміщень і транспортних засобах. Генератор може стати причиною пожежі. Ніякі додаткові модифікації генератора, включаючи установку вентилятора не усунуть небезпеки. Необхідно забезпечити оптимальну відстань між генератором і оточуючими його предметами не менше 1 м. з усіх боків, навіть якщо ви використовуєте установку на вулиці.

**ЗАСТЕРЕЖЕННЯ:** Якщо генератор використовується в якості резервного джерела електроенергії, то у разі збою електромережі, необхідно виконати наступне: Перед підключенням генератора до електричної системи, необхідно за допомогою головного переривника (головного вимикача), що обслуговує систему, відключити систему генератора від електромережі. Відключення генератора може викликати пошкодження генератора, а також може призвести до смерті працівників від удару електричним струмом, в разі відновлення подачі електричної енергії в електромережі.

**ЗАСТЕРЕЖЕННЯ:** Дана установка не має пристрою гасіння іскри. Якщо генератор буде використовуватися серед вогнебезпечних матеріалів типу сільськогосподарських зернових культур, трави і т.д., то потрібна додаткова установка іскропоглинаючого пристрою.

**НЕБЕЗПЕКА:** Бензиновий двигун виробляє чадний газ, які небезпечний для здоров'я людини.

БУДОВА БЕНЗИНОВОГО ГЕНЕРАТОРА



## ПІДГОТОВКА І ПОРЯДОК РОБОТИ

УВАГА: ПЕРЕВІРЯЙТЕ КІЛЬКІСТЬ МАСЛА У ГЕНЕРАТОРІ ПЕРЕД КОЖНОЮ ЕКСПЛУАТАЦІЄЮ.

Кількість масла 0,6 літра.

При температурі нижче 0°C масло SAE 10W або 10W-30, 10W-40. Від 0°C до 25°C масло SAE 20W або 10W-30, 10W-40.

Від 25°C до 35°C масло SA 30W або 10W-30, 10W-40. Понад 35°C масло SAE 40.

Відповідно до класифікації масел по API (Американський нафтовий інститут), рекомендується використовувати масла "SE" або "SF".

Датчик масла генератора спрацьовує тільки при низькому рівні масла, генератор може відключитися або не запуститися, якщо рівень масла занадто низький.

УВАГА: Перед приєднанням проводів прохання упевнитися, що навантаження на генератор перебуває в межах навантажувальної здатності, вказаної в таблиці.

Прохання упевнитися також, що дріт і його навантажувальна здатність задовольняють виконуваний роботі.

## УСТАНОВКА ВІБРОПОГЛИНАЧА

### ПІДКЛЮЧЕННЯ АКУМУЛЯТОРА (для моделі WPG3000E)

1. Закріпіть кожен вібропоглинач на опорі за допомогою двох болтів довжиною 30мм і гайками.
2. Приєднайте червоний провід до позитивної клеми (+) акумулятора, а чорний - до негативної клеми (-) акумулятора.

## ВОЛЬТМЕТР.

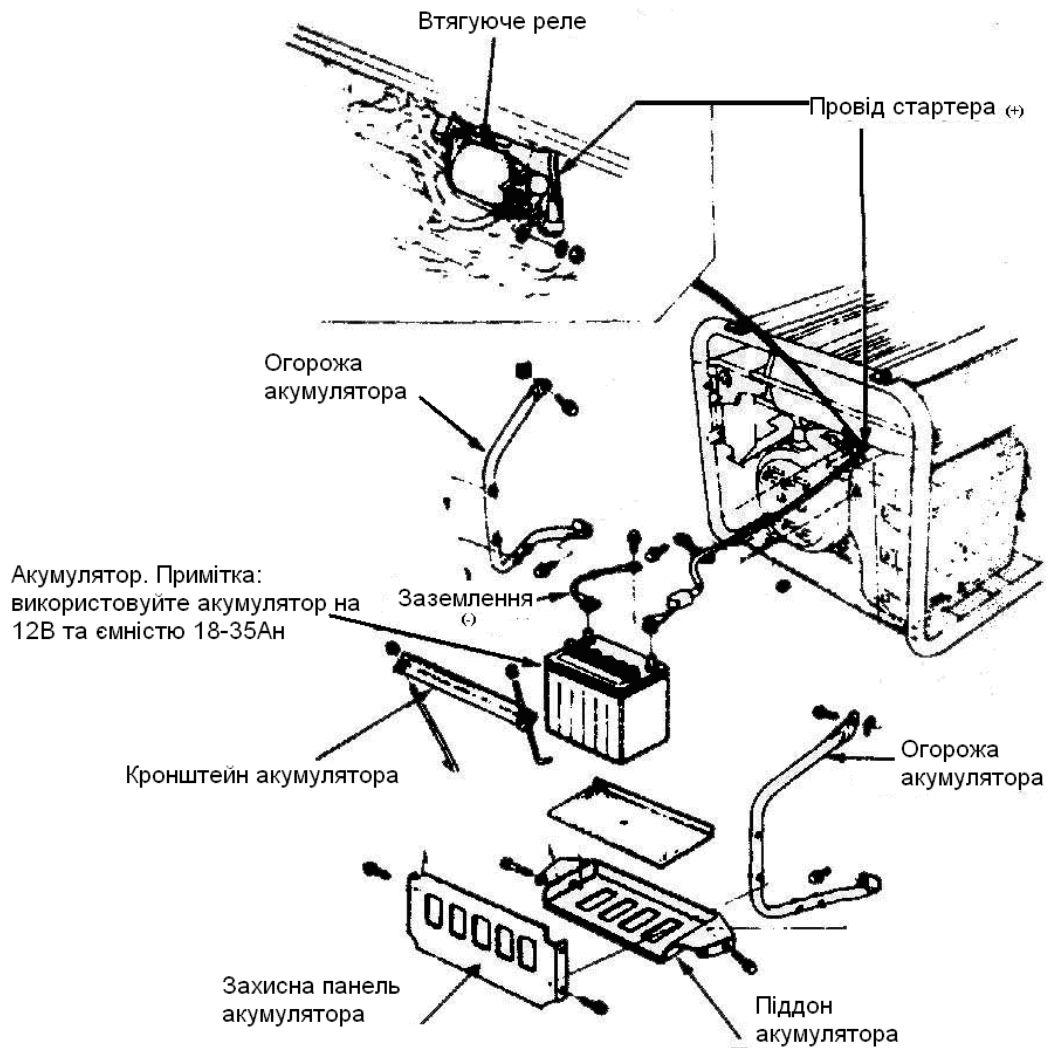
Вольтметр змінного струму показує вихідну змінну напругу.

До даного генератору додається провід (до деяких моделей може не поставлятися), призначений для з'єднання виведення 12В і акумулятора для його підзарядки. Даний генератор обладнаний датчиком низького рівня масла, який автоматично зупиняє двигун, коли рівень масла падає.

УВАГА: якщо двигун самостійно відключився, а в паливному баку досить бензину, слід перевірити рівень машинного масла.

## АКУМУЛЯТОРНИЙ БЛОК (для моделі WPG3000E)

1. Поставте захисні огороження акумулятора на стійку. Встановіть піддон акумулятора на захисні огорожі і затягніть болти.
2. Протягніть провід стартера під баком і приєднайте його до втягуючого реле.
3. Приєднайте заземлення до розетки з заднього боку генератора.
4. Встановіть акумулятор на піддон і закріпіть кронштейном акумулятора. Приєднайте дріт стартера спочатку до позитивної клеми (+) акумулятора, потім до негативної клеми (-). При розмиканні проводів спочатку слід від'єднати дріт від негативної клеми (-) акумулятора, а потім від позитивної (+).
5. Встановіть захисну панель акумулятора на захисні огороження.



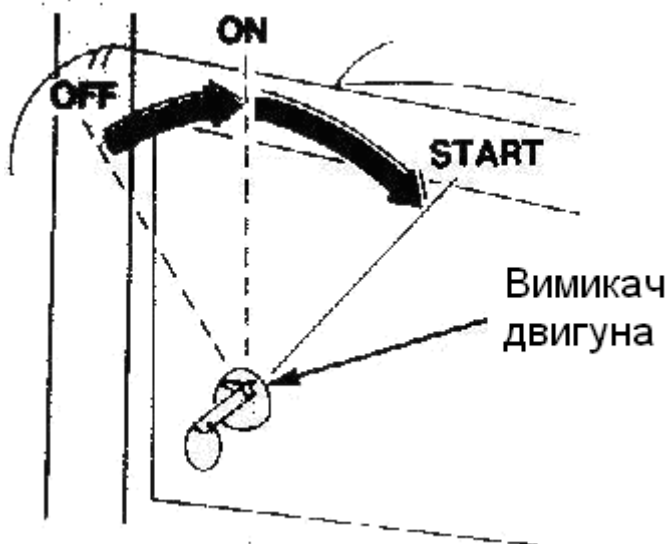
## ЕКСПЛУАТАЦІЯ ГЕНЕРАТОРА

### ПЕРЕД ЗАПУСКОМ:

- Увага: Генератор поставляється без масла в картері. Робота генератора без масла може привести до руйнування двигуна.
- Увага: Швидкість генератора була встановлена на виробництві, що забезпечує безпечну роботу. Зміна вже встановленої швидкості може привести до перегріву установки і викликати пожежу. Ніколи не намагайтеся "прискорити" двигун, щоб підвищити продуктивність. І напруга, і частота вийдуть за межі допустимих норм, що піддасть небезпеці підключені пристрої і життя обслуговуючого персоналу.
- Увага: Перед запуском генератора необхідно відключити від генератора всі підключені прилади, щоб запобігти їх пошкодженню.
- Увага: Ніколи не заправляйте генератор в працюючому стані. Переконайтеся, що генератор не працює. (Це - серйозний ризик для виникнення пожежі).

## СТАРТ ДВИГУНА:

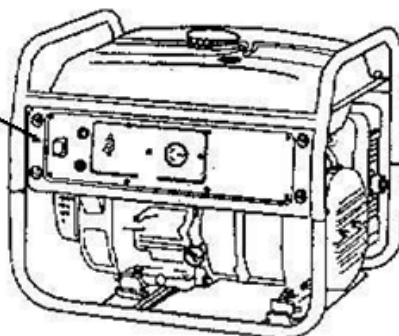
### ВКЛЮЧЕННЯ І ВИМИКАННЯ ЗА ДОПОМОГОЮ ЕЛЕКТРИЧНОГО СТАРТЕРА (для моделі WPG3000E)

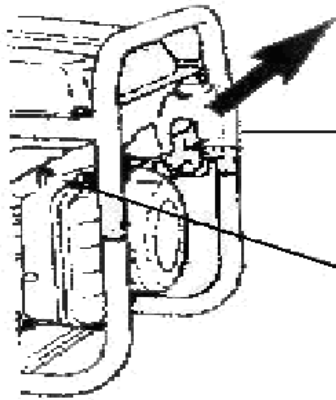


1. Відкрийте паливний вентиль.
2. Закрийте важіль дроселя (витягнути важіль дроселя на себе).
3. Поверніть ключ в положення ON відразу після запуску двигуна. Не використовуйте електричний стартер більше 5 секунд безперервно. Якщо двигун не запускається, вимкніть його і почекайте 10 секунд, перш, ніж запустити його знову.
4. Після запуску двигуна відкрийте важіль дроселя (засунути важіль дроселя від себе)

### Запуск генератора при ручному старті

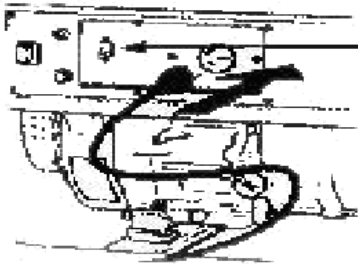
1. Залийте мастило по нижньому краю заливної горловини
2. Переведіть вимикач двигуна в положення "ввімкнено"
3. Відкрийте паливний вентиль
4. Закрийте важіль дроселя (потягнути на себе)





5. Повільно потягніть за шнур стартера до появи опору, утримуючи шнур стартера в натягнутому положенні, різко потягніть його.

6. Дайте двигуну попрацювати без навантаження приблизно 5 хв., доки він не нагріється. Потім переведіть важіль дроселя у відкрите положення.



7. Під'єднайте шнур живлення і переведіть перемикач змінного струму в положення "включено".

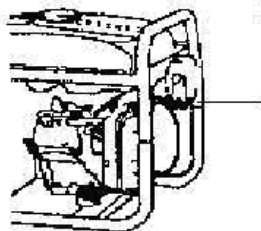
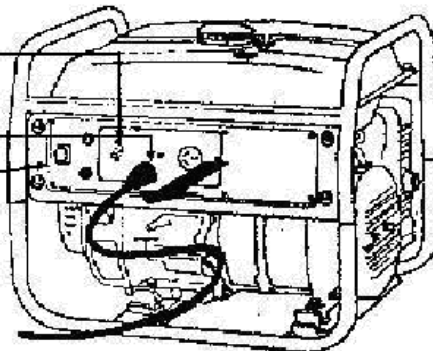
#### ЗУПИНКА БЕНЗИНОВОГО ГЕНЕРАТОРА

1. Встановіть перемикач змінного струму в положення "вимкнено"

2. Від'єднайте всі кабелі

3. Переведіть перемикач двигуна в положення "вимкнено"

4. Закрийте паливний кран



#### ПІДКЛЮЧЕННЯ ЕЛЕКТРОПРИЛАДІВ:

- Дати двигуну можливість нагрітися і стабілізувати свою роботу протягом приблизно п'яти хвилин після старту.
- Не перевантажуйте генератор. Складіть номінальні потужності всіх приладів, які будуть підключені одночасно. Сумарна потужність підключених електроприладів не повинна перевищувати номінальну потужність генератора.

## ТЕХНІЧНЕ ОБСЛУГОВУВАННЯ

Найменування деталі чи вузла	Відмітки	Щоденні заходи (перевірки перед початком роботи)	Перший місяць (або через 30 годин роботи)	Через 3 місяці (або через 50 годин роботи)	Через 6 місяців (або через 100 годин роботи)	Через 12 місяців (або 300 годин роботи)
Свічка запалювання	Відрегулювати відстань між електродами в межах 0,7-0,8 мм. Почистити свічку. При необхідності замінити.			x		
Масило	Перевірити рівень мастила	x				
	Замінити		x			
Повітряний фільтр	Почистити, при необхідності - замінити			x		
Паливний фільтр	Прочистити паливний вентиль і фільтр паливного резервуара. При необхідності замінити.				x	
Витікання палива	Перевірити паливний шланг на наявність тріщин або пошкоджень іншого роду. При необхідності замінити.	x				
Вихлопна система	Перевірити на протікання. Підтягти або замінити ущільнення при необхідності.	x				
	Перевірити екран глушника. При необхідності прочистити або замінити.				x	
Карбюратор	Перевірити роботу дроселя.	x				
Система охолодження	Перевірити вентилятор на наявність пошкоджень.					x
Система запуску	Перевірити роботу пускового пристрою.	x				
Фітинги і затиски	Перевірити. При необхідності замінити.				x	

### ОБКАТКА ДВИГУНА

Перші 20 годин роботи вважаються періодом обкатки двигуна. Протягом цього терміну рекомендується проводити роботи при навантаженні не більше 75% від граничного значення. **УВАГА!**

Переконайтеся, що кількість масла підтримується на постійному рівні. Перевіряйте рівень масла кожні 8 годин або щодня. При перевірці рівня масла повільно опускайте щуп для виміру рівня, поки він не досягне дна. Змініть масло після перших 20 годин роботи. Потім заміну масла необхідно проводити кожні п'ятдесят 30 годин роботи або кожні 15 годин за умови високого навантаження або високої температури навколишнього середовища.

### ЗБЕРІГАННЯ ГЕНЕРАТОРА

Спустошите паливний бак. Залийте 0,2 л. машинного мастила в паливний бак.

Викрутіть свічку запалювання, і залийте 0,02 л. машинного мастила в отвір для свічки запалювання, кілька разів потягніть за пусковий шнур, при знаходженні перемикача двигуна в положенні «Вимкнено». Встановіть свічку запалювання. Помістіть генератор на плоску поверхню і накрийте чистою сухою матерією.

**УВАГА:** Транспортування генератора виконується при порожньому паливному баку.



## РЕКОМЕНДАЦІЇ ПО ОБСЛУГОВУВАННЮ ЗАМІНА МАСЛА

- Зніміть кришку масляного фільтра.
- Викрутіть пробку зливного отвору і дайте маслу повністю стекти в піддон, встановлений під двигуном.
- Перевірте ущільнення. При необхідності замініть на нові. Встановіть на місце пробку зливного отвору і заповніть двигун чистим маслом.
- Встановіть на місце кришку масляного фільтра.

## ПЕРЕВІРКА СВІЧКИ ЗАПАЛЮВАННЯ

- Викрутіть свічку запалювання.
- Перевірте свічку запалювання. Вона повинна мати жовтувато-коричневий колір.
- Відрегулюйте відстань між електродами в межах 0,7 - 0,8 мм (0,028 - 0,031 дюйма).
- При необхідності замініть свічку запалювання.

## ЕКРАН ГЛУШНИКА

- Дочекайтеся, поки глушник охолоне.
- Екран глушника може бути покритий вуглецевими відкладеннями.
- Відкрутіть гвинтову кришку і зніміть екран глушника.
- Почистіть екран дротяною щіткою і встановіть на місце.
- У разі наявності ушкоджень - замініть екран глушника

## ЧИЩЕННЯ ПОВІТРЯНОГО ФІЛЬТРА

УВАГА: не запускайте двигун при відсутності фільтруючого елемента.

- Відкрутіть кришку повітряного фільтра.
- Зніміть фільтруючий елемент і ретельно промийте його в мильному розчині. Злегка відіжміть, не перекручуючи повітряний фільтр, і висушіть.
- Налийте невелику кількість масла на фільтруючий елемент і акуратно видаліть надлишки масла.
- Встановіть на місце фільтруючий елемент і закрутіть кришку повітряного фільтра.
- Переконайтеся, що кришка фільтра герметично закрита.

## ПАЛИВНИЙ ФІЛЬТР

- Для того щоб зняти фільтр паливного вентиля, просто зніміть ковпак (манжету) з нижньої частини паливного вентиля за допомогою маленької викрутки.
- Прочистіть і промийте фільтр і ковпак (манжету) і встановіть на потрібні місця.

## ФІЛЬТР ПАЛИВНОГО РЕЗЕРВУАРА

- Зніміть фільтр паливного резервуара, промийте його в бензині.
- Висушіть його і встановіть на місце.

## ПОШУК І УСУНЕННЯ НЕСПРАВНОСТЕЙ

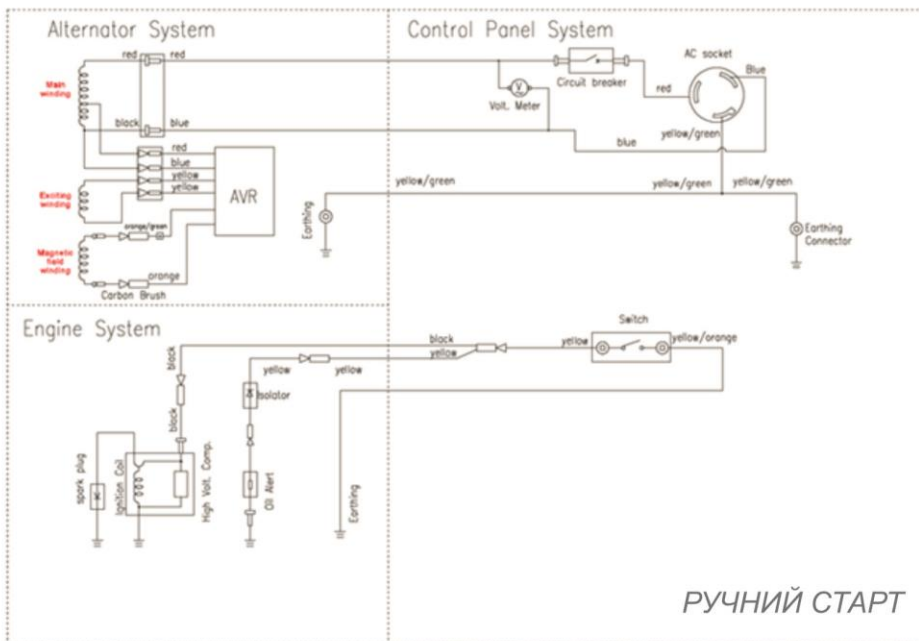
ПРОБЛЕМА	ПРИЧИНА	УСУНЕННЯ НЕСПРАВНОСТІ
Двигун не заводиться	<ol style="list-style-type: none"> <li>1. Закінчився бензин чи нема масла</li> <li>2. Вимикач в позиції вимкнено.</li> <li>3. Дефект свічки запалювання.</li> <li>4. Заслінка в неправильному положенні.</li> <li>5. Закрито клапан подачі палива.</li> <li>6. Установка підключена до мережі.</li> </ol>	<ol style="list-style-type: none"> <li>1. Додати паливо або масло.</li> <li>2. Включити установку.</li> <li>3. Замінити свічку запалювання.</li> <li>4. Встановити заслінку в потрібне положення.</li> <li>5. Відкрити клапан подачі палива.</li> <li>6. Відключити підключені прилади від генератора.</li> </ol>
Немає напруги на виході	<ol style="list-style-type: none"> <li>1. Дефект генератора.</li> <li>2. Спрацював захист від перевантажень системи.</li> <li>3. Дефект конденсатора.</li> <li>4. Дефект шнура.</li> </ol>	<ol style="list-style-type: none"> <li>1. Замінити пристрій в Сервісному Центрі.</li> <li>2. Знизити потужність навантаження і включити переривник.</li> <li>3. Замініть конденсатор в сервісному центрі.</li> <li>4. Замінити шнур.</li> <li>5. Вимкнути і знову включити.</li> </ol>
Повторне спрацювання захисту від перевантажень.	<ol style="list-style-type: none"> <li>1. Перевантаження</li> <li>2. Дефект шнура або генератора.</li> </ol>	<ol style="list-style-type: none"> <li>1. Зменшити кількість підключених приладів</li> <li>2. Перевірити пошкодження, потертий провід на обладнанні.</li> <li>3. Замінити генератор</li> </ol>
Перегрівання генератора	<ol style="list-style-type: none"> <li>1. Перевантаження.</li> <li>2. Недостатня вентиляція.</li> </ol>	<ol style="list-style-type: none"> <li>1. Зменшити кількість підключених приладів.</li> <li>2. Забезпечте нормальну циркуляцію свіжого повітря</li> </ol>

### ГАРАНТІЙНІ ЗОБОВ'ЯЗАННЯ

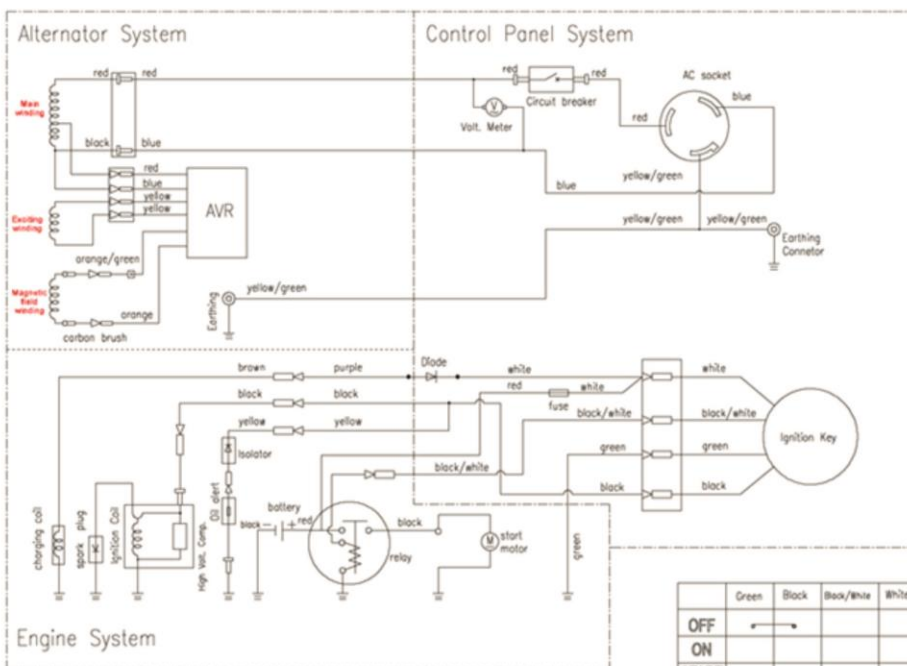
1. Гарантійний термін експлуатації виробу складає 12 місяців з дня продажу, за умови дотримання споживачем правил експлуатації, зберігання і транспортування.
2. Всі претензії щодо якості, будуть розглянуті тільки після перевірки виробу в сервісному центрі.
3. Умови гарантії передбачають безкоштовну заміну деталей та вузлів виробу, в яких виявлено виробничий дефект.
4. Гарантія не поширюється на витратні матеріали, змінні насадки, навісне обладнання (у тому числі змінні катушки) і на будь-які інші частини виробу, які мають природний обмежений термін служби (в тому числі сальники, манжети, ущільнення, поршневі кільця, циліндри, клапани, графітові щітки, підшипникові опори тощо), а також на дефекти, які є наслідком природного зносу.
5. Умови гарантії не передбачають профілактику та чистку виробу, регулювання робочих параметрів, а також виїзд майстра до місця експлуатації виробу з метою його підключення, налаштування, ремонту або консультацій.
6. Разом з тим сервісний центр має право відмови від безкоштовного гарантійного ремонту у наступних випадках:
  - При відсутності паспорта виробу, гарантійного талону.
  - При неправильно або з виправленнями заповненому свідоцтві про продаж або гарантійному талоні.
  - При використанні виробу не за призначенням або з порушеннями правил експлуатації.

- При наявності механічних пошкоджень (тріщини, сколів, слідів удару і падіння, деформація корпусу, мережевого шнура, штепселя, або будь-яких інших елементів конструкції), у тому числі отриманих в результаті замерзання води (утворення льоду).
  - При наявності всередині агрегату сторонніх предметів.
  - При наявності оплавлення елементів виробу або інших ознак перевищення максимальної температури експлуатації або зберігання.
  - При наявності ознак самостійного ремонту поза авторизованого сервісного центру.
  - При наявності ознак зміни користувачем конструкції виробу.
  - При наявності забруднень виробу як внутрішніх, так і зовнішніх.
7. Транспортні витрати не входять в обсяг гарантійного обслуговування.

## ЕЛЕКТРИЧНА СХЕМА МОДЕЛІ



РУЧНИЙ СТАРТ



ЕЛЕКТРИЧНИЙ СТАРТ

- Main winding – головна обмотка
- Exciting winding – обмотка збудження
- Magn. Field winding – обмотка магнітного поля
- Sub Winding – суб-обмотка
- Alternator syst. – система генератора
- Engine syst. – система двигуна
- Control Panel syst. – система панелі керування
- Carburetor – карбюратор
- Carbon brush – карбонова щітка
- AVR – автоматичний регулятор напруги
- Circuit breaker – переривник
- AC socket – розетка змінного струму
- Earthing Connector – з'єднувач заземлення
- Spark plug – свічка запалювання
- Ignition Coil – катушка запалювання
- High Voltage Comp – Комп. високої напруги
- Alert – сигнальна лампа
- Charging coil – катушка зарядки
- Isolator – ізолятор
- Battery – акумулятор
- Relay – реле
- Start motor – стартер
- Ignition key – ключ запалювання
- Switch – перемикач
- Black – чорний
- Red – червоний
- Blue – синій
- Yellow – жовтий
- Orange – оранжевий
- Green – зелений

	Green	Black	Black/white	White
OFF	←			
ON				
START				→

Ignition Key



№

Дата звернення \_\_\_\_\_

Сервісний центр \_\_\_\_\_

Дата видачі \_\_\_\_\_

Підпис клієнта \_\_\_\_\_



№

Дата звернення \_\_\_\_\_

Сервісний центр \_\_\_\_\_

Дата видачі \_\_\_\_\_

Підпис клієнта \_\_\_\_\_



№

Дата звернення \_\_\_\_\_

Сервісний центр \_\_\_\_\_

Дата видачі \_\_\_\_\_

Підпис клієнта \_\_\_\_\_



# ГАРАНТІЙНИЙ ТАЛОН

## № \_\_\_\_\_

Найменування виробу та модель \_\_\_\_\_

Серійний номер \_\_\_\_\_ Дата продажу \_\_\_\_\_

Штамп торгівельної організації

### УМОВИ ГАРАНТІЙНОЇ ПІДТРИМКИ

#### УВАГА: НЕЗАПОВНЕНИЙ ГАРАНТІЙНИЙ ТАЛОН Є НЕ ДІЙСНИЙ!

- 1 ТМ «WERK» здійснює гарантійне обслуговування на всій території України через авторизовані сервісні організації. Виробник гарантує безкоштовний ремонт або заміну будь-якого вузла обладнання, що має заводські дефекти, протягом гарантійного терміну за винятком випадків, коли дефекти і поломки сталися з вини споживача. Гарантійний термін становить - 12 місяців, з дати продажу. Гарантійний термін обчислюється від дати продажу обладнання, що підтверджується записом і печаткою продавця в гарантійному талоні.
  - якщо несправність обладнання виникла в результаті використання невідповідних (неоригінальних) витратних матеріалів, прокладок, ущільнень і замінних частин, або природного зносу виробів та частин з обмеженим строком експлуатації, а так само при використанні виробу не за призначенням;
  - при використанні приладів управління і захисту інших виробників, що не відповідають вимогам ТМ «WERK», викладеним в технічній документації на обладнання, при пошкодженні внаслідок несправності або конструктивних недоліків систем, у складі яких експлуатується обладнання.
- 2 Після гарантійного ремонту обладнання, замінені частини в складі обладнання мають гарантійний термін і гарантійні умови на все обладнання в цілому.
- 3 **Гарантійне обслуговування не здійснюється:**
  - при порушенні положень, викладених в інструкції з експлуатації (технічному паспорті) виробу;
  - при відсутності гарантійного талона або невідповідності відомостей в гарантійному талоні параметрам виробу (найменування, серійний номер, дата і місце продажу), при неможливості однозначної ідентифікації виробу, при наявності в гарантійному талоні незавірених виправлень;
  - при відсутності документів, що підтверджують купівлю виробу (накладної, товарного чека);
  - при пошкодженні, відсутності серійних номерів на фірмових табличках обладнання;
  - якщо заявлена несправність не може бути продемонстрована;
  - якщо нормальна робота обладнання може бути відновлена його належним налаштуванням і регулюванням, відновленням початкової інформації у доступних меню, очищенням виробу від пилу і бруду, проведенням технічного обслуговування виробу;
  - якщо несправність виникла внаслідок попадання в нього сторонніх предметів, бруду, речовин, рідин, під впливом побутових чинників (вологість, низька або висока температура, пил, комахи і т.д.), стихійних лих, неправильного монтажу, експлуатації, транспортування та зберігання, а також дії третіх осіб;
  - при виявленні на виробі або всередині його слідів ударів, недбалого і стороннього втручання (розкриття), механічних, корозійних пошкоджень, самостійного ремонту, внесення конструктивних змін в устаткування власником або будь-якими особами;
- 4 Гарантія не поширюється на запобіжники та витратні матеріали.
- 5 Знос ущільнень (сальникових і ковзаючих) не є гарантійним випадком.
- 6 Виробник не несе відповідальності за можливі витрати, пов'язані з монтажем і демонтажем обладнання. Ця гарантія, ні за яких умов, не дає право на відшкодування збитків, пов'язаних з використанням або неможливістю використання придбаного обладнання.
- 7 Всі вироби є працездатними, комплектними і не мають зовнішніх дефектів і пошкоджень.
- 8 Інформацію про сервісні організації ТМ «WERK» отримувати через постачальників обладнання ТМ «WERK».

З умовами гарантійного обслуговування ознайомлений і згоден: \_\_\_\_\_

(підпис покупця)



# ГАРАНТІЙНИЙ ТАЛОН



## АДРЕСИ СЕРВІСНИХ ЦЕНТРІВ «WERK»

м. Київ  
вул. Магнітогорська, 1  
т.: 050-446-88-70,  
(044) 498-14-15

м. Кіровоград  
вул. Тореза, 27Б  
т.: 095-270-76-67, (0522)22-17-28

м. Нікополь  
вул. Кооперативна, 1  
т.: 095-283-93-17, (05662) 3-90-47

м. Ужгород  
вул. Краснодонців, 1  
(тер-я заводу «Електродвигун»)  
т.: 050-387-49-38, (0312)66-12-90

м. Біла Церква  
вул. Таращанська, 193 Г  
т.: 050-387-49-26, (04563)3-30-65

м. Коростень  
вул. Шатрищанська, 69  
т.: 095-281-43-76, (04142)3-02-55

м. Нова Каховка  
вул. Заводська, 2Р  
т.: 095-282-13-97

м. Умань  
вул. Дерев'янка 11Б  
т.: 095-284-03-94, (04744)4-88-23

м. Білгород-Дністровський  
вул. Шабська, 77  
т.: 050-384-25-99

м. Котовськ  
вул.: 50-років Жовтня, 216 Е  
т.: 050-418-36-53, (04862)5-51-23

м. Одеса  
вул. Новомосковська догога, 3  
т.: 050-418-41-41, (048)728-74-80

м. Харків  
Наб. Крупської, 5  
т.: 050-446-32-30, (057)738-69-37

м. Вінниця  
вул. Київська, 4  
т.: 050-417-93-28, (0432)55-21-63

м. Краматорськ  
вул. Лазо, 24  
т.: 095-283-93-18, (06264)3-12-12

м. Олександрія  
пр-т. Будівельників, 40  
т.: 095-281-52-04, (05235) 9-22-46

м. Херсон  
вул. Полякова, 27  
т.: 050-382-69-09, 095-274-69-41

м. Дніпропетровськ  
пров. Юнатів, 7  
т.: 050-355-77-21, (056)235-06-06

м. Кременчуг  
вул. Махорочна, 37А  
т.: 050-315-85-20, (0536)79-33-16

м. Полтава  
вул. Половка, 66Б  
т.: 050-382-58-51, (0532)61-57-01

м. Хмельницький  
вул. Заводська, 155  
т.: 050-416-40-86, (0382) 645-036

м. Донецьк  
вул. Сігова, 6Б  
т.: 050-448-46-43, (062)297-21-13

м. Кривий Ріг  
вул. Жовтнева, 18В  
т.: 050-387-38-16, (056)462-99-05

м. Рівне  
вул. Курчатова, 34  
т.: 050-419-97-56, (0362)64-23-70

м. Черкаси  
вул. Смілянська, 145  
т.: 050-352-58-35, (0472)65-14-93

м. Житомир  
вул. Ватутіна, 81А  
т.: 050-414-75-88, (0412)36-13-13

м. Луганськ  
вул. А. Лінева, 68  
т.: 050-352-58-43, (0642)93-51-71

м. Севастополь  
вул. Вакуленчука, 31 В  
т.: 095-284-03-98, (0692)53-94-45

м. Чернігів  
пр-т Миру, 310 А  
т.: 050-414-75-72, (0462)65-32-75

м. Запоріжжя  
вул. Карпенко-Карого, 54А  
т.: 050-352-53-81, (061)219-02-49

м. Луцьк  
вул. Лідавська, 2  
т.: 050-382-64-04, (0332)78-59-33

м. Северодонецьк  
вул. Федоренко, 10  
т.: 095-284-04-02, (06452)4-41-51

м. Чернівці  
вул. Жасмінна, 3А  
т.: 095-281-20-52, (0372) 58-68-02

м. Івано-Франківськ  
вул. Короля Данила, 20,  
т.: 050-446-12-55, (0342)71-07-91

м. Львів  
вул. Городоцька 174 (тер. "Мотозаводу")  
т.: 050-384-58-50, (032)295-25-49

м. Сімферополь  
вул. Вузлова, 20  
т.: 050-344-70-26, (0652)48-15-73

м. Шостка  
вул. Шевченко, 57  
т.: 095-281-51-94, (05449)7-56-96

м. Ізмаїл  
вул. Шевченко, 120  
т.: 050-418-35-88

м. Маріуполь  
вул. Гавань Шмідта, 6  
т.: 050-411-22-94, (0629)41-06-67

м. Сміла  
вул. Мічурина, 32  
т.: 095-281-52-67, (0472)52-05-05

м. Кам'янець-Подільський  
Хмельницьке шосе, 38  
т.: 095-284-03-96, (03849)9-17-73

м. Мелітополь  
вул. Профінтерна, 14/2  
т.: 050-461-70-54, (0619)42-11-61

м. Суми  
вул. Прокоф'єва, 19, оф.3  
т.: 050-387-49-36, (0542)65-86-29

м. Керч  
вул. Орджонікідзе, 117  
т.: 095-284-03-97

м. Миколаїв  
вул. Авангардна, 2А  
т.: 095-274-69-26, (0512)71-05-60

м. Тернопіль  
вул. Бродивська, 44  
т.: 050-353-79-73, (0352)22-36-38



**UA.TR.061**

**Товар групи генератори.**

Виробник: Лютіан Машинрі Компані Лтд.  
Адреса: №1 Лютіан Роуд, Хенгджі, Лукиао,  
Тайчжоу, Чжецзян, Китай.

Постачальник ПП «Будпостач», Київ,  
вул. Магнітогорська 1, оф. 208,  
сертифіковано в Україні. Інформацію щодо  
призначення товару дивіться в інструкції.

Дата виготовлення : 2014 рік. Зберігати в сухому  
місці при температурі: -10 +50 °С.

Правила користування та гарантійний термін  
дивитися в інструкції до товару. Термін зберігання  
необмежений. Не містить шкідливих речовин.

## **ОФИЦИАЛЬНЫЙ ДИЛЕР В УКРАИНЕ:**

[storgom.ua](http://storgom.ua)

## **ГРАФИК РАБОТЫ:**

Пн. – Пт.: с 8:30 по 18:30

Сб.: с 09:00 по 16:00

Вс.: с 10:00 по 16:00

## **КОНТАКТЫ:**

+38 (044) 360-46-77

+38 (066) 77-395-77

+38 (097) 77-236-77

+38 (093) 360-46-77

Детальное описание товара: <https://storgom.ua/product/benzinovyj-generator-werk-wpg3000.html>

Другие товары: <https://storgom.ua/benzinovyje-generatory.html>