

**КВІТКА**

**PRO**

**ПОСІБНИК З ЕКСПЛУАТАЦІЇ ТА  
ТЕХНІЧНОГО ОБСЛУГОВУВАННЯ  
ІНВЕРТОРНИХ БЕНЗИНОВИХ  
ГЕНЕРАТОРІВ**

**GENERATOR OPERATOR'S  
MANUAL**

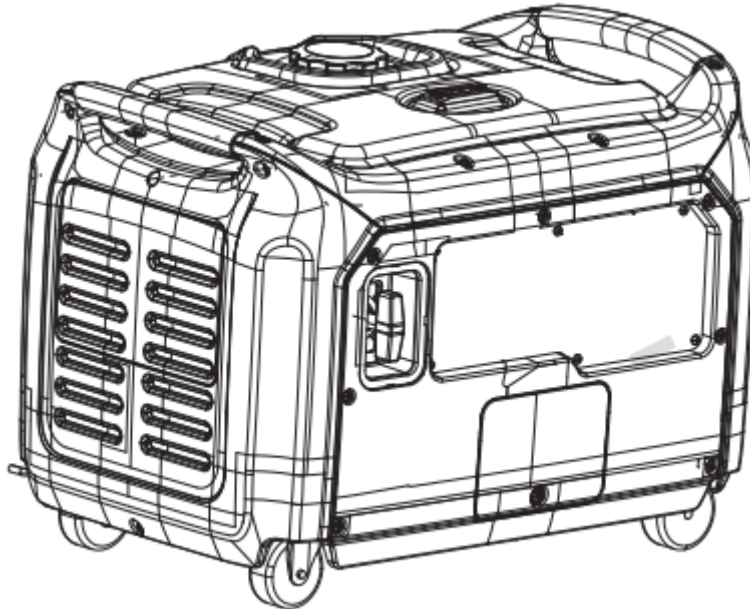


Зображення лише як зразок  
(The picture is for reference only)

## ІНСТРУКЦІЯ З ЕКСПЛУАТАЦІЇ

Збережіть цей посібник для довідки на майбутнє

У цьому посібнику зібрано важливі інструкції щодо безпеки



### Інструкції з техніки безпеки та попередження

Використання генератора в приміщенні може стати причиною отруєння чадним газом та навіть смерті. Вихлопні гази генератора містять чадний газ. Це отрута, яку ви не можете побачити чи відчутти.

Уникайте інших небезпек під час роботи з генератором. **ПРОЧИТАЙТЕ ІНСТРУКЦІЮ ПЕРЕД ВИКОРИСТАННЯМ.**



Ніколи не використовуйте в будинку чи гаражі навіть, якщо двері та вікна відкриті.



Використовуйте лише зовні та подалі від вікон, дверей та вентиляційних отворів.

## Вступ

Ця інструкція з експлуатації була розроблена, щоб навчити вас правильно користуватися виробом. Ваше задоволення цим продуктом і його безпечна робота є нашою головною турботою. Тому, будь ласка, знайдіть час, щоб прочитати весь посібник, особливо заходи безпеки. Вони допоможуть уникнути потенційних небезпек, які можуть виникнути під час роботи з цим продуктом.

**Уважно прочитайте цю інструкцію перед початком експлуатації генератора. Цей посібник потрібно зберігати.**

## Зміст

Техніка безпеки

Застереження щодо безпечної роботи генератора

Будова генератора

Підготовка генератора до роботи

Запуск генератора

Вимкнення генератора

Технічне обслуговування

Транспортування та зберігання

Керівництво з усунення несправностей

### Основні технічні характеристики

Модель	SC4000iE
Кількість фаз	1
Частота (Гц)	50
Максимальна потужність (кВт)	4
Номінальна потужність (кВт)	3.5
Напруга (В)	220
Сила струму (А)	15.9
Модель двигуна	223cc
Тип двигуна	4-тактний, 1-циліндровий, OHV
Система охолодження двигуна	повітряна

Об'єм бака для оливи (л)	0,6
Система запуску	електростартер
Тип палива	бензин
Об'єм паливного бака (л)	10
Вага (кг)	53

## Техніка безпеки

### Вступ техніки безпеки

Цей посібник містить важливу інформацію щодо потенційних проблем безпеки генератора, а також інструкції з підготовки, експлуатації та обслуговування.

Перед використанням цього генератора обов'язково прочитайте та дотримуйтеся всіх попереджень та інструкцій як на наліпках генератора, так і в цій інструкції з експлуатації. Невиконання всіх наведених нижче інструкцій може призвести до ураження електричним струмом, пожежі або серйозних травм.

**ПРИМІТКА.** Наступна інформація про безпеку не охоплює всі можливі ситуації, які можуть виникнути. Ми залишаємо за собою право змінювати цей продукт і технічні характеристики в будь-який час без попереднього повідомлення.

**НЕ ВИКИДАЙТЕ ЦЮ ІНСТРУКЦІЮ.** Зберігайте цей посібник доступним для користувачів протягом усього терміну служби машини. Переглядайте його перед використанням генератора, щоб уникнути небезпечних ситуацій.

### Застереження щодо безпечної роботи генератора

Ніколи не використовуйте генератор у будинках, гаражах, підвалах чи інших частково закритих приміщеннях. У цих місцях може накопичуватися смертельний рівень чадного газу. Використання вентилятора або відкривання вікон і дверей не забезпечує достатню кількість свіжого повітря. Використовуйте генератор лише зовні та подалі від вікон, дверей та вентиляційних отворів. Ці отвори можуть втягувати вихлопні гази генератора.

Навіть якщо ви правильно використовуєте генератор, чадний газ може витікати в будинок. Завжди використовуйте вдома сигналізацію високого рівня вуглекислого газу з батарейним або резервним живленням. Якщо ви починаєте відчувати нудоту, запаморочення або слабкість після роботи генератора, негайно перейдіть на свіже повітря. Викличте лікаря або зателефонуйте близьким. Можливо, ви отруїлися чадним газом.

Цей генератор виділяє легкозаймисті та вибухонебезпечні випари бензину, які можуть спричинити серйозні опіки або навіть смерть у разі займання.

- Не працюйте поблизу відкритого вогню, тепла або будь-якого іншого джерела займання. Не паліть поблизу генератора. Навіть потрапляння маленької іскри може спричинити вибух.
- Завжди розміщуйте генератор на твердій рівній поверхні.
- Завжди вимикайте генератор перед заправкою. Дайте генератору охолонути принаймні 2 хв., перш ніж знімати кришку бака. Знімайте кришку повільно, щоб скинути тиск у баку.
- Не переповнюйте паливний бак. Під час роботи бензин може розширюватися. Не наповнюйте резервуар на 100%. Залиште місце для розширення рідини. Завжди перевіряйте чи ви не розлили паливо перед початком роботи.
- Якщо паливо розлилося, відсуньте генератор від місця розливу та витріть розлите паливо перед запуском двигуна.
- Спорожніть паливний бак перед зберіганням або транспортуванням генератора.
- На генератор нічого не можна ставити.

Якщо цей генератор буде використовуватися як резервне джерело живлення електромережі будинку, то підключати його повинен лише кваліфікований електрик. Генератор повинен бути підключений до перемикача, який перемикає всі провідники, за винятком провідника заземлення обладнання. Корпус генератора повинен бути підключений згідно з нормами.

## Експлуатаційне середовище

1. Не паліть поблизу генератора.
2. Не вмикайте генератор поблизу відкритого вогню, тепла або легкозаймистих речовин. Вибухонебезпечні випари бензину можуть спричинити серйозні опіки або навіть смерть.
3. Не піддавайте генератор впливу дощу або вологих умов. Це значно збільшує ризик ураження електричним струмом. Ніколи не торкайтеся генератора, електронних пристроїв або будь-якого шнура, стоячи у воді, босоніж або з мокрими руками чи ногами.
4. Завжди використовуйте генератор на сухій, твердій, рівній поверхні.
5. Під час роботи генератор повинен бути розміщений на відстані мінімум 1 м від будівель або іншого обладнання.
6. Не дозволяйте дітям або некваліфікованим особам працювати з генератором.

## Підготовка генератора

- Завжди заземлюйте генератор перед використанням для максимальної безпеки. Нижче є окремий підрозділ, як це правильно зробити.
- Якщо будь-яка частина генератора, електричного пристрою або шнура живлення зламана, пошкоджена або несправна, переконайтеся, що її відремонтовано або замінено перед початком роботи. Обслуговування має виконувати лише кваліфікований технік. Не використовуйте розетки або шнури, які мають ознаки пошкодження, наприклад зламану або тріснуту ізоляцію.
- Використовуйте пристрій захисного вимкнення (GFCI) у місцях з високою провідністю, таких як металевий настил або сталеві конструкції. Для

максимальної безпеки користувача рекомендовано використовувати для цих операцій подовжувачі з вбудованими GFCI.

- У разі підключення генератора до електричної системи будівлі для резервного живлення, ви повинні проконсультуватися з кваліфікованим електриком і встановити перемикач. Такі з'єднання мають відповідати законам і нормам щодо електрики. Недотримання вимог може призвести до зустрічного живлення, що може призвести до поломки генератора, серйозних травм або смерті.
- Ніколи жодним чином не модифікуйте генератор. Модифікація або використання машини для будь-яких інших цілей, для яких вона не призначена, може призвести до серйозних травм, пошкодження генератора та втрати гарантії.

## Робота генератора

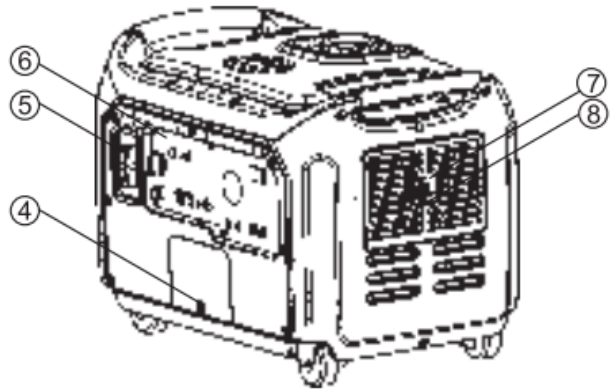
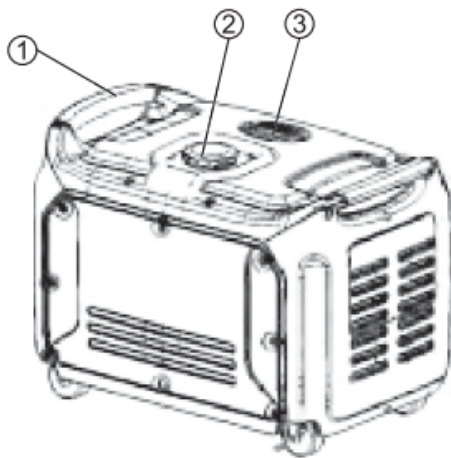
1. Не торкайтесь оголених проводів і розеток.
2. Не перевищуйте потужність генератора, підключаючи більше електричних пристроїв, ніж може витримати блок. Це може пошкодити генератор та/або підключені електричні пристрої. Перевірте вимоги до робочої напруги та частоти всіх електричних пристроїв, перш ніж підключити їх до генератора.
3. Перед підключенням електричних пристроїв дайте генератору попрацювати кілька хв. Не запускайте і не зупиняйте двигун, коли електричні пристрої підключені до розеток. Недотримання цієї вимоги може призвести до пошкодження генератора та/або підключених пристроїв.
4. Вмикайте пристрої, коли вони будуть підключені до генератора.
5. Генератори вібрують під час нормального використання. Під час і після використання мініелектростанції перевіряйте як генератор, так і подовжувачі та шнури живлення на наявність пошкоджень внаслідок вібрації.
6. Генератор виділяє тепло під час роботи. Температура біля вихлопу може перевищувати 65°C. Дайте генератору охолонути після використання, перш ніж торкатися двигуна або ділянок генератора, які нагріваються під час використання. Так ви не отримаєте опіків.
7. Перед зупинкою генератора вимкніть усі підключені електричні пристрої.
8. Завжди вимикайте генератор перед заправкою. Дайте генератору охолонути принаймні 2 хв., перш ніж знімати кришку бака. Повільно ослабте кришку, щоб поступово зменшити тиск у баку.
9. Поверніть паливний перемикач в положення OFF, коли двигун не працює.
10. Спорожніть паливний бак перед зберіганням або транспортуванням генератора. Не зберігайте генератор або бензин поблизу печей, водонагрівачів або будь-яких інших приладів, які виробляють тепло або мають автоматичне запалювання. Зберігайте генератор і паливо подалі від іскор, відкритого вогню, індикаторних ламп, тепла та інших джерел займання.
11. Завжди мийте руки після роботи з генератором.

**УВАГА!** Неправильне використання цього генератора може пошкодити його або скоротити термін служби.

Ми рекомендуємо запускати генератор принаймні раз на місяць на 20-30 хв. Запустіть генератор відповідно до інструкцій і під'єднайте споживач, щоб переконатися, що розетка виробляє електроенергію. Якщо ви не будете його часто запускати, то скоротиться термін служби генератора та може бути втраченою гарантія.

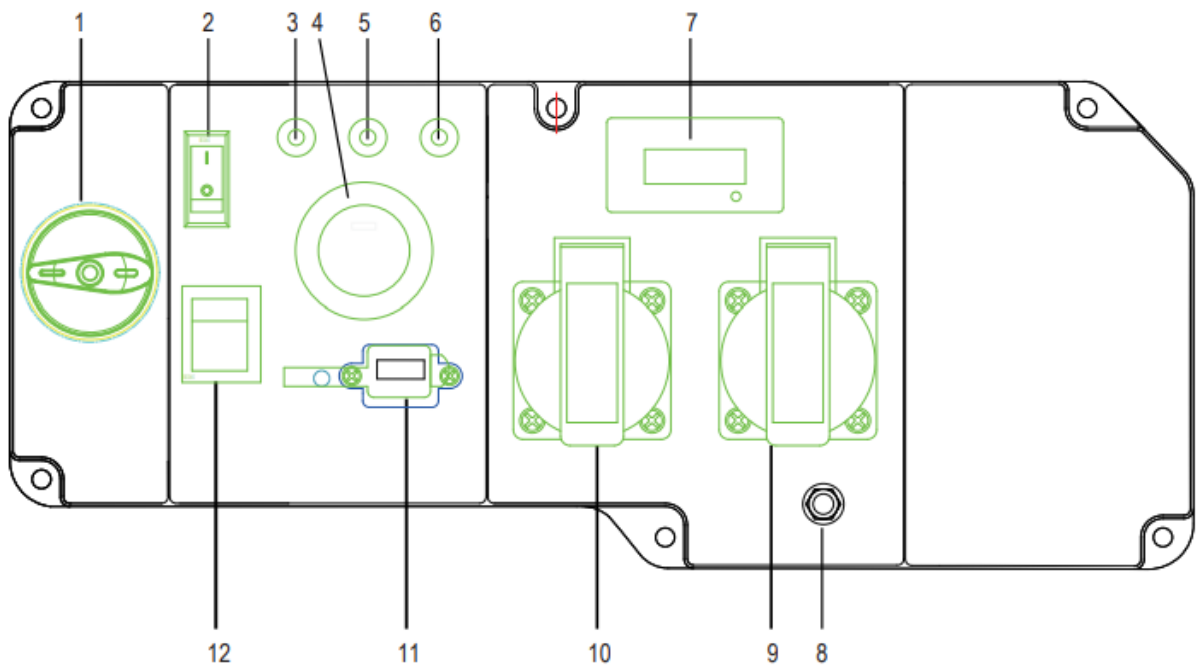
# Будова генератора

## Генератор



1. Ручка для перенесення
2. Корок паливного бака
3. Датчик рівня палива
4. Кришка доступу до оливи
5. Ручний старт
6. Панель управління
7. Глушник
8. Вихлоп та іскрогасник

## Панель управління



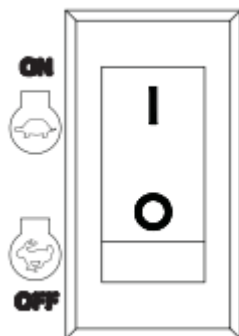
1. Паливний перемикач

2. Режим ECO MODE
3. Індикатор виходу струму (OUTPUT)
4. Електростарт
5. Індикатор перевантаження (OVERLOAD)
6. Індикатор низького рівня оливи
7. Інформаційний дисплей
8. Клема заземлення
9. Розетка 220 В
10. Розетка 220 В
11. USB-роз'єм (5 В)
12. Перемикач двигуна (ENGINE SWITCH)

## ECO MODE

Цей генератор оснащений перемикачем ECO MODE. Увімкнення цього перемикача дозволяє системі автоматично регулювати оберти двигуна та споживання палива відповідно до необхідного навантаження. Коли електричне навантаження змінюється, двигун генератора автоматично прискорюється чи уповільнюється за потреби. Це зменшує витрату палива та рівень шуму, одночасно збільшуючи час безперервної роботи та термін служби двигуна.

Тримайте цей перемикач увімкненим лише тоді, коли вимога до навантаження становить менше 75% від номінальної потужності. Не вмикайте перемикач, якщо загальне навантаження перевищує 75% номінальної потужності. Двигун генератора повинен працювати на повній швидкості, щоб забезпечувати пристроям потужність понад 75% від вказаної номінальної потужності.



## Індикатор низького рівня оливи

Коли кількість моторного мастила падає нижче необхідного рівня, вмикається сигналізація про низький рівень оливи, двигун автоматично зупиняється. Двигун не запуститься, поки в картер не буде долито належна кількість оливи.

**Виконайте наведені нижче кроки, щоб правильно під'єднати пристрій до генератора.**

1. Перед підключенням електричних пристроїв дайте генератору попрацювати кілька хв., щоб стабілізувати швидкість і вихідну напругу.



2. Виберіть пристрій із найвищою потужністю та переконайтеся, що він вимкнений. Підключіть пристрій до генератора, а потім увімкніть пристрій. Дайте двигуну стабілізуватися.
3. Повторіть крок 2, щоб підключити кожен додатковий пристрій. Не намагайтеся підключити або запустити кілька пристроїв одночасно.

## Потужність генератора

Переконайтеся, що генератор може забезпечити достатньо робочої (номінальної) і початкової (максимальної) потужності для елементів, які ви будете разом підключати. Виконайте ці прості дії.

1. Виберіть прилади, які ви будете жити одночасно.
2. Підсумуйте робочі (номінальні) потужності цих елементів. Це і буде кількість електроенергії, яку повинен виробляти генератор, щоб пристрої працювали.
3. Оцініть, скільки початкових (максимальних) ват вам знадобиться. Початкова потужність — це короткий викид потужності, необхідний для запуску інструментів або приладів. Загальну початкову (макс.) потужність можна оцінити, додавши до загальної номінальної потужності стартову потужність усіх елементів, які плануєте одночасно запускати.

Щоб подовжити термін служби генератора та під'єднаних до нього пристроїв, важливо бути обережним при додаванні електричних навантажень до генератора. Перед запуском двигуна нічого не повинно бути підключено до розеток генератора. Правильний і безпечний спосіб керування потужністю генератора — це послідовне додавання навантажень наступним чином.

1. Не підключивши нічого до генератора, запустіть двигун, як описано далі в цьому посібнику.
2. Підключіть і увімкніть перший пристрій, бажано з найбільшим навантаженням, яке у вас є.
3. Дозвольте потужності генератора стабілізуватися (двигун працює плавно, а підключений пристрій належним чином).
4. Підключіть і увімкніть наступний пристрій.
5. Знову дайте генератору стабілізуватися.
6. Повторіть кроки 4 і 5 під час підключення кожного пристрою.

Ніколи не підключайте пристрої з більшою сумарною споживаною потужністю, ніж може забезпечити генератор. Перевищення потужності чи сили струму генератора може призвести до пошкодження генератора та/або підключених до нього електричних пристроїв.

**УВАГА!** Вихід постійного струму можна використовувати лише для заряджання автомобільних акумуляторів напругою 12 В.

У наведеній нижче таблиці є орієнтовні вимоги до потужності звичайних електричних пристроїв. Однак не варто покладатися лише на неї — уся електроніка та побутова техніка побудовані по-різному. Завжди перевіряйте потужність, зазначену на

електричному пристрої для того, щоб не підключити до генератора надто потужний прилад.

Назва пристрою	Робоча потужність (Вт)	Стартова потужність (Вт)
Плита	2500	0
Електроплита (кожен елемент)	1500-2800	0
Циркулярна пила	1500	2250
Віконний кондиціонер	1200	1800
Торцювальна пила	1200	1800
Мікрохвильова піч	1000	1200
Насос для колодязя	1000	3000
Відстійний насос	800	2400
Морозильна камера	800	1200
Пічний вентилятор	800	1300
Комп'ютер	800	0
Електродріль	600	900
Телевізор	500	0
Сtereo	400	0
Коробковий вентилятор	300	600
Охоронна система	180	0
Звичайна лампочка	75	0

## Підготовка генератора до роботи

У розділі описано, як підготувати генератор до використання. Невиконання рекомендацій або неправильне виконання може пошкодити генератор чи скоротити термін його служби.

## Перевірка та доливання оливи

Генератор постачається без оливи. Перед першим запуском генератора користувач повинен додати належну кількість оливи. Об'єм оливи в картері двигуна 0.6 л.

**Рекомендована олива:** YAMALUBE 4 (10W-40); SAE 10W-30 чи 10W-40; SAE #30; SAE #10W.

Щоб **додати оливу**, виконайте описані нижче дії.

1. Поставте генератор на рівну поверхню. Перш ніж доливати або перевіряти оливу, переконайтеся, що двигун вимкнений.

Тримайте генератор на рівні! Не можна нахилити генератор для допомоги при заповненні, це призведе до того, що олива потече в неправильні частини двигуна та спричинить їх пошкодження.

2. Відкрутіть ручку кришки доступу до оливи та зніміть кришку з бічної панелі. Відкрутіть оливний корок.

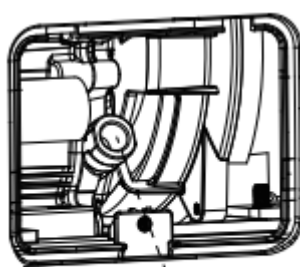
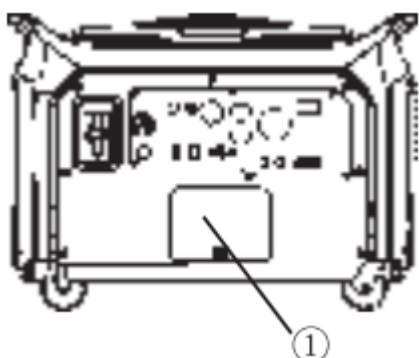
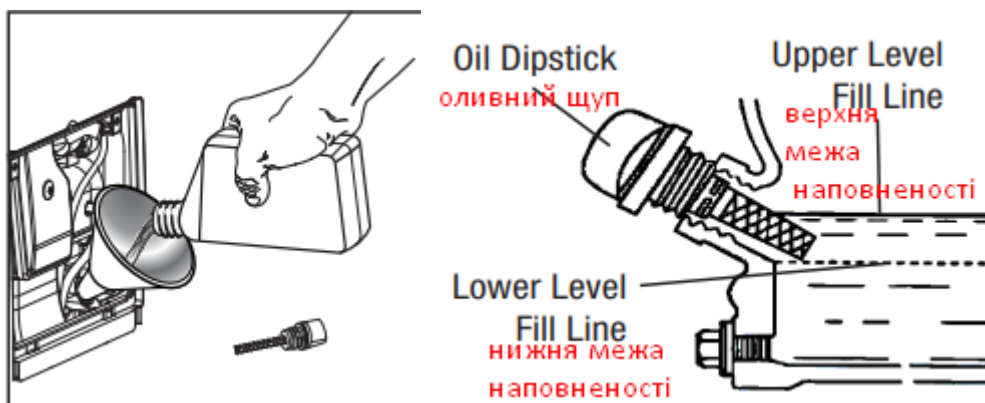


Figure 2

3. За допомогою лійки для оливи або дозатора, повільно налейте оливу в оливний отвір, обережно, щоб не переповнити резервуар. Наповніть картер двигуна до верхньої лінії заливки, щоб ви могли візуально побачити, як олива доходить до середини різьби.



4. Знову встановіть оливний щуп і міцно затягніть його. Якщо олива десь розлилася, обов'язково витріть.
5. Знову встановіть кришку доступу до оливи. Поверніть ручку кришки доступу до оливи в заблоковане положення, щоб закріпити кришку на місці.

**ПРИМІТКА.** Відпрацьовану моторну оливу потрібно утилізувати у схваленому для цього місці. Не виливайте її в каналізацію, на землю у саду або у відкриті струмки.

Рівень оливи потрібно перевіряти перед кожним використанням або через кожні 8 год. роботи. Генератор оснащений датчиком низького рівня оливи і не запуститься без достатньої кількості рідини.

## Перевірка та доливання палива

- Не працюйте поблизу відкритого вогню, тепла або будь-якого іншого джерела займання. Тримайте бензин подалі від іскор, відкритого вогню, індикаторних ламп, тепла та інших джерел займання.
- Не паліть поблизу генератора.
- Завжди працюйте на твердій рівній поверхні.
- Завжди вимикайте генератор перед заправкою. Дайте генератору охолонути принаймні 2 хв., перш ніж знімати кришку бака. Кришку ослабляйте повільно, щоб зменшити тиск у баку.
- Під час роботи паливо може розширюватися, тому не наповнюйте резервуар на 100%. Залиште місце для розширення.
- Якщо паливо розлилося, не запускайте генератор, поки не витрете пролиту рідину.
- Спорожніть паливний бак перед зберіганням або транспортуванням генератора, щоб запобігти розливанню та псуванню палива.

Використовуйте лише свіжий (протягом 30 днів з моменту покупки) бензин, що не містить свинцю та має октанове число не менше 85.

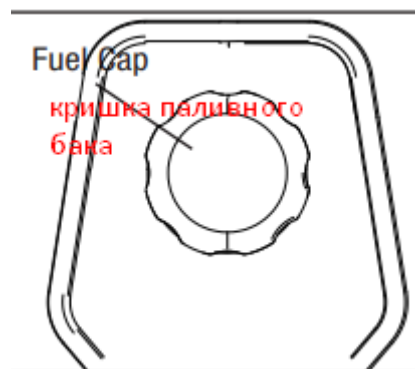
Найкраще генератор працює на бензині без етанолу. Не використовуйте бензин із вмістом етанолу понад 10%. Ємність паливного бака становить 10 л. Не змішуйте оливу з бензином.

Уникайте потрапляння бруду або води в паливний бак.

Бензин може псуватися в баку і ускладнювати запуск. Ніколи не зберігайте генератор більше 2 місяців із паливом у баку.

Щоб **додати бензин**, виконайте наступні дії.

1. Переконайтеся, що генератор вимкнений та стоїть на рівній поверхні. Відкрутіть кришку паливного бака і відкладіть її вбік. Кришку паливного бака може бути важко відкрутити.



2. Повільно додайте неетилований бензин у паливний бак. Будьте обережні, щоб не переповнити його.
3. Знову встановіть кришку паливного бака та витріть розлитий бензин сухою ганчіркою.

### Перевірка рівня палива.

Рівень палива буде відображатися на панелі управління або показчику палива. Якщо рівень палива низький, заповніть паливний бак перед наступним запуском генератора.

### Заземлення генератора

Щоб зменшити ризик ураження електричним струмом, генератор має бути належним чином заземлений. Заземліть установку, затягнувши гайку заземлення на передній панелі керування до дроту заземлення.



Всі елементи заземлювального пристрою з'єднуються між собою за допомогою зварювання, місця зварювання покриваються бітумним лаком, щоб уникнути корозії. Дозволяється приєднання заземлювального провідника за допомогою болтів. Для облаштування заземлення на відкритій місцевості необхідно використовувати один із таких заземлювачів:

- металевий стрижень діаметром не менше 15 мм, завдовжки не менше 1500 мм;
- металеву трубу діаметром не менше 50 мм, завдовжки не менше 1500 мм;
- аркуш оцинкованого заліза розміром не менше 1000x500 мм.

Будь-який заземлювач має бути зануреним у землю до вологих шарів ґрунту.

**ПОПЕРЕДЖЕННЯ:** невиконання належного заземлення генератора підвищує ризик ураження електричним струмом.

### Робота генератора на великій висоті

На паливну систему цього генератора може вплинути робота на великій висоті. Належну роботу можна забезпечити, встановивши висотний комплект на висоті понад 914 м над рівнем моря. На висоті вище 2438 м продуктивність двигуна може впасти навіть із відповідним набором для роботи на висоті. Експлуатація цього генератора без зазначеного комплексу може збільшити викиди двигуна, витрату палива та знизити

продуктивність. Щоб отримати важливу інформацію щодо цих модифікацій, зверніться до авторизованого сервісного центру.

## Запуск генератора

Перш ніж запускати генератор, переконайтеся, що ви прочитали та виконали рекомендації в розділі “Підготовка генератора” цього посібника. Якщо ви не впевнені, як виконати будь-який із кроків у цьому посібнику, зверніться до авторизованого сервісного центру.

Обов’язково дотримуйтеся наступних попереджень, щоб уникнути поломки генератора та небезпечних ситуацій.

Використання генератора в приміщенні може стати причиною летального випадку. Вихлопні гази генератора містять чадний газ (СО). Якщо ви відчуваєте запах вихлопу генератора, ви дихаєте СО. Але навіть якщо ви не відчуваєте запаху вихлопу, ви можете дихати СО. Це отруйний газ, який ви не можете побачити чи відчути.

Ніколи не використовуйте генератор у будинках, гаражах, підвалах чи інших частково закритих приміщеннях. У цих місцях може накопичуватися смертельний рівень чадного газу. Використання вентилятора або відкриття вікон та дверей не забезпечують достатню кількість свіжого повітря. Вмикайте генератор лише зовні та подалі від вікон, дверей та вентиляційних отворів. Ці отвори можуть втягувати вихлопні гази генератора всередину.

Завжди використовуйте сигналізацію СО вдома від резервної батареї. Якщо ви починаєте відчувати нудоту, запаморочення або слабкість після роботи генератора, негайно перейдіть на свіже повітря. Викличте лікаря. Можливо, ви отруїлися чадним газом.

Цей генератор виробляє потужну напругу, яка при неправильній експлуатації може призвести до ураження електричним струмом.

Не використовуйте пристрій у дощових або вологих умовах. Не торкайтесь оголених проводів і розеток.

Ніколи самостійно не підключайте генератор до житлової лінії електроживлення для резервного живлення під час перебоїв у електропостачанні. Усі підключення має виконувати компетентна особа — кваліфікований електрик. Неправильне підключення може призвести до пожежі, тілесних ушкоджень, пошкодження генератора, приладів, електропроводки будівлі та навіть може спровокувати летальний випадок.

Генератор можна підключати лише до електричних пристроїв, безпосередньо або за допомогою подовжувача.

Для максимальної безпеки завжди заземлюйте генератор перед його використанням (див. підрозділ “Заземлення генератора”).

Використовуйте диференційний вимикач (GFCI) у місцях з високою провідністю, таких як металевий настил або сталеві конструкції. GFCI доступні в лінії з деякими подовжувачами.

Перед запуском генератора:

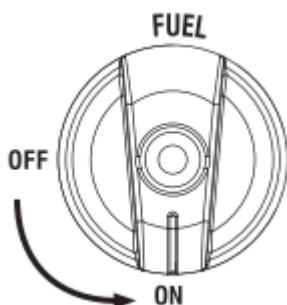
- переконайтеся, що генератор стоїть на вулиці на сухій рівній поверхні. Залиште принаймні 1 м вільного простору з усіх боків генератора;
- перевірте, чи правильно заземлено генератор;
- перевірте, чи достатній рівень оливи в картері. За потреби долийте оливу;
- переконайтеся, що в паливному баку достатній рівень бензину. За потреби додайте паливо;
- переконайтеся, що всі електричні пристрої відключені від генератора під час запалювання.

Щоб запустити генератор, виконайте наступні дії.

1. Поверніть перемикач ECO MODE у положення OFF.



2. Поверніть паливний перемикач у положення RUN.



3. Потягніть CHOKE LEVER (важіль заслінки) у положення START.



Ручний запуск

1) Поверніть перемикач двигуна у положення ON.



**ПРИМІТКА.** Пропустіть це, якщо запускаєте генератор із прогрітим двигуном.

- 2) Покладіть одну руку на генератор, щоб утримати його на місці, і повільно потягніть ручку стартера, доки не відчуєте легкий опір, потім потягніть швидко, щоб запустити двигун. Обережно поверніть шнур у початкове положення.



## Електростарт

Перемкніть перемикач двигуна у положення START і утримуйте його у цьому положенні протягом 5 с.



**ПРИМІТКА.** Якщо двигун не запускається, відпустіть перемикач і повторіть спробу. Тримання перемикача в положенні START надто довго може пошкодити стартер.

Коли двигун запуститься, перемістіть важіль заслінки у положення RUN.

Якщо вам після декількох спроб не вдалося запустити двигун, зверніться до розділу керівництва з усунення несправностей.

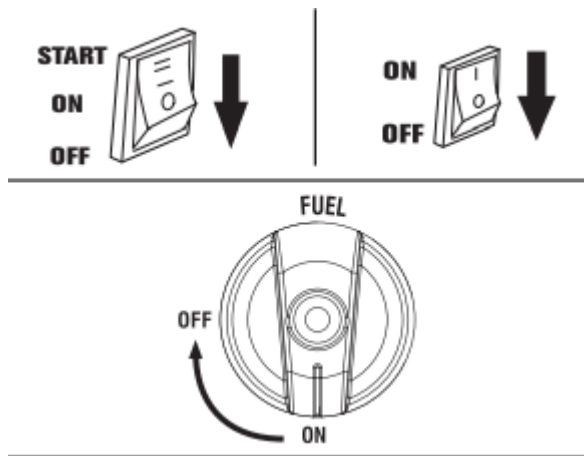
Генератор повинен попрацювати декілька хв., перш ніж підключати до нього будь-які електричні пристрої. Це дозволяє генератору стабілізувати швидкість і температуру.

## Вимкнення генератора

**УВАГА!** Не можна вимикати генератор, коли до нього підключені робочі прилади. Це може призвести до пошкодження генератора.

1. Вимкніть усі електричні пристрої, перш ніж відключати їх від генератора.
2. Дайте генератору попрацювати без навантаження протягом кількох хв., щоб стабілізувати температуру.
3. Натисніть перемикач двигуна в положення OFF, поверніть паливний перемикач у положення OFF.





**ПОПЕРЕДЖЕННЯ:** контакт оператора з гарячим двигуном або вихлопною системою може спричинити серйозні опіки.

**УВАГА!** Якщо бензин залишиться в паливному баку протягом тривалого періоду часу, це може ускладнити запуск генератора в майбутньому. Ніколи не зберігайте генератор понад 2 місяці з паливом у паливному баку.

## Технічне обслуговування

### Рекомендований графік технічного обслуговування

Правильне планове обслуговування генератора допоможе продовжити термін служби машини. Будь ласка, виконуйте перевірки технічного обслуговування та операції згідно з графіком технічного обслуговування. Якщо виникли запитання щодо описаних у цьому посібнику процедур, зверніться до авторизованого сервісного центру.

**ПОПЕРЕДЖЕННЯ:** ніколи не виконуйте операції з технічного обслуговування під час роботи генератора. Перед обслуговуванням вимкніть генератор, від'єднайте від нього всі пристрої та дайте йому охолонути.

Рекомендований графік технічного обслуговування		Кожні 8 год. чи щоразу перед запуском	Кожні 25 год.	Кожні 3 місяці чи 50 год.	Кожні 6 місяців чи 100 год.	Перед зберіганням	За потреби
Машинне мастило	Перевірити рівень	+					
	Замінити		+			+	+
Повітряний фільтр	Перевірити			+			
	Очистити			+			
Свічка запалювання	Перевірити/очистити/відрегулювати				+		

	Замінити					+	+
Паливний бак	Перевірити рівень	+					
	Злити					+	+
Іскрогасник	Перевірити/очистити				+		
Акумулятор	Від'єднати					+	

\* чистіть/мінняйте частіше в запилених умовах або, якщо пристрій працює під великим навантаженням.

Важливі поради щодо обслуговування генератора:

- спорожнюйте карбюратор після кожного використання та перед зберіганням, щоб запобігти його засміченню;
- не зберігайте генератор з паливом в баку більше 2 місяців — паливо зіпсується;
- запускайте генератор принаймні на 20 хв. щомісяця, щоб зарядити батарею та збільшити його термін служби.

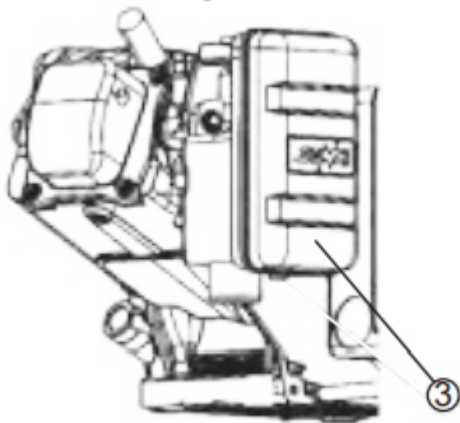
**Неналежне обслуговування генератора призведе до втрати гарантії.**

Технічне обслуговування повітряного фільтра

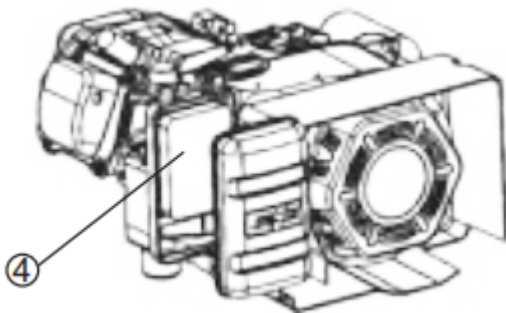
1. Зніміть кришку для обслуговування ззаду пристрою.



2. Зніміть ручку і кришку повітряного фільтра.



3. Зніміть фільтруючий елемент.



4. Якщо фільтруючий елемент забруднений, промийте його теплою водою з милом і висушіть.
5. Нанесіть шар моторного мастила на фільтруючий елемент і легко вичавіть його (не викручуйте).
6. Знову встановіть фільтруючий елемент у блок.
7. Знову встановіть кришку повітряного фільтра.
8. Знову встановіть бічну кришку для обслуговування пристрою.

## Підключення батареї

- Батарея виділяє вибухонебезпечний водень, тому тримайте акумулятор подалі від іскор, сигарет або інших джерел вогню.
- Не підключайте та не від'єднуйте батарею під час роботи генератора.
- Обслуговуйте або використовуйте акумулятор лише в добре провітрюваних приміщеннях.

**УВАГА!** Акумулятор містить сірчану кислоту. Акумуляторна кислота отруйна. Нахил генератора з встановленою батареєю може призвести до розлиття акумуляторної кислоти.

- Під час обслуговування акумулятора одягайте захисний одяг і окуляри.
- Зберігайте акумулятор в недоступному для дітей місці.
- Якщо акумуляторна кислота потрапила на шкіру, негайно промийте її водою.
- Якщо акумуляторна кислота потрапила в очі, промийте їх водою принаймні 15 хв. і негайно зверніться до лікаря.

- У разі проковтування акумуляторної кислоти негайно викликайте лікаря. Пийте велику кількість води або молока. Потім випити молочко магnezії або рослинну олію.
- Генератор постачається з від'єднаним негативним (-) полюсом літій-іонної батареї для максимальної безпеки. Для запуску генератора за допомогою електричного старту необхідно підключити акумулятор.

Щоб підключити акумулятор:

- Поверніть ручку кришки батарейного відсіку в розблоковане положення та зніміть кришку доступу із задньої панелі.
- Ослабте гумові ремені та витягніть батарею.
- Зніміть кришку з негативної (-) клеми акумулятора і під'єднайте чорний кабель до негативної (-) клеми акумулятора.
- Позитивний полюс генератора вже підключено.
- Двічі перевірте, чи з'єднання безпечне.
- Поверніть батарею на місце та закріпіть її за допомогою гумових ременів.
- Знову встановіть і закріпіть кришку доступу до батареї.

**УВАГА!** Якщо ви не плануєте використовувати генератор протягом тривалого періоду часу, ми рекомендуємо відключити негативний кабель акумулятора, щоб захистити батарею від втрати заряду. Від'єднавши кабель, закрийте вільний кінець ізолятором, наприклад ізоляційною стрічкою. Ви також можете використовувати зарядний пристрій (не входить у комплект) для підтримки заряду акумулятора.

## Технічне обслуговування свічок запалювання

Щоб забезпечити правильну роботу двигуна, свічка запалювання повинна мати належний люфт і бути вільною від нагару.

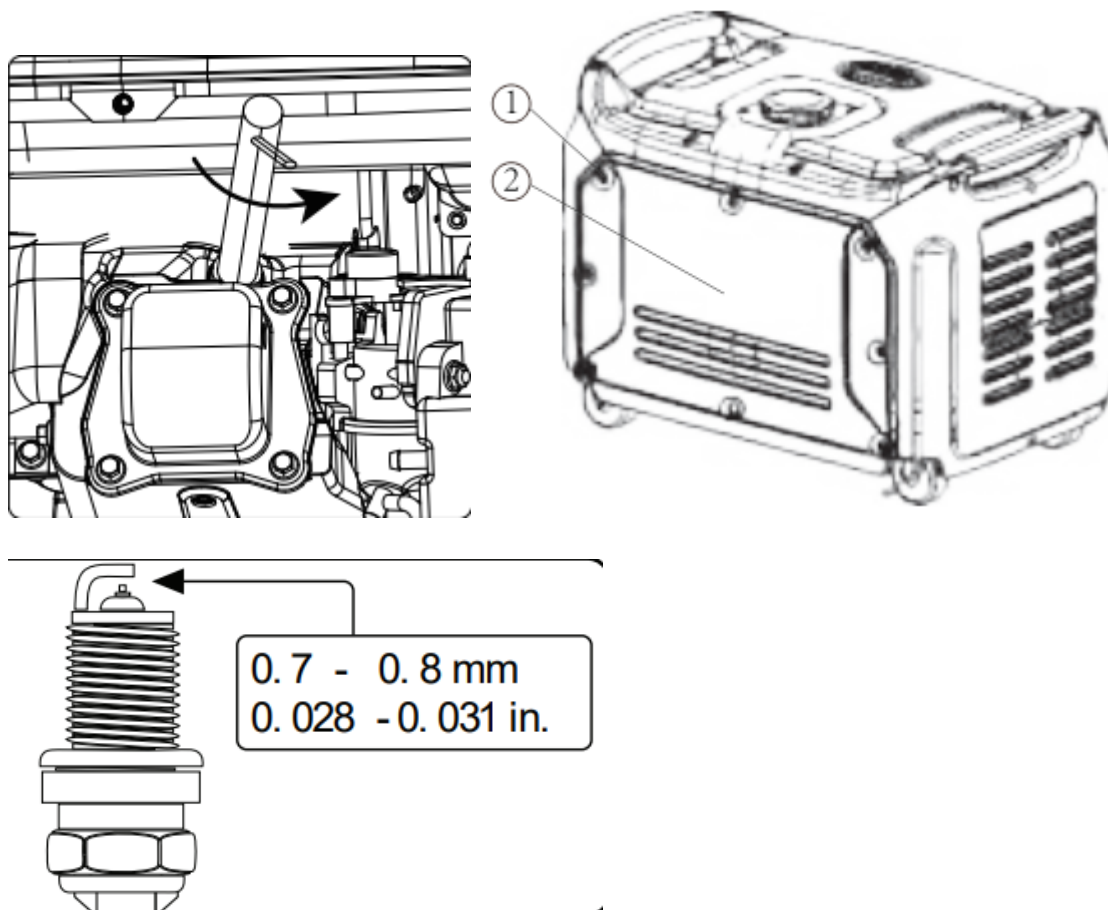
Послідовність дій для перевірки свічок запалювання.

1. Поверніть ручку та зніміть кришку обслуговування.
2. Зніміть ковпачок свічки запалювання.
3. Очистіть будь-який бруд навколо основи свічки запалювання.
4. Зніміть свічку запалювання за допомогою ключа.
5. Огляньте, чи не пошкоджена свічка запалювання та очистіть її дротяною щіткою перед повторним встановленням. Якщо ізолятор тріснув або відколовся, свічку запалювання необхідно замінити.
6. Виміряйте люфт корка. Правильний люфт становить 0.7-0.8 мм. Щоб збільшити люфт, за необхідності обережно зігніть заземлюючий (верхній) електрод. Щоб зменшити люфт, обережно постукайте заземлюючим електродом по твердій поверхні.
7. Затягуйте свічку вручну (без допомоги електроінструменту), щоб не пошкодити різьбу.
8. Потім дотягніть гайковим ключем, щоб стиснути шайбу. Якщо свічка запалювання нова, стисніть шайбу на 1/2 оберта. У разі повторного

використання старої свічки запалювання використовуйте від 1/8 до 1/4 оберта для належного стиснення шайби.

**ПРИМІТКА.** Неправильно затягнута свічка запалювання сильно нагрівається і може пошкодити двигун.

9. Знову встановіть ковпачок свічки запалювання.



Рекомендована свічка запалювання для заміни

Spark Plug Type: F6RTC

Spark Plug Torque:  
20.0 N.m (2.0kgf.m, 14.8 lbf.ft)

Spark Plug Cross Reference:

- a) AutoLite –66
- b) Champion – RN14YC
- c) Bosh – WR9DS

## Обслуговування генератора

**ПРИМІТКА.** Не використовуйте садовий шланг для очищення генератора. Вода може потрапити в генератор через щілини охолодження і пошкодити обмотки генератора.

Використовуйте вологу тканину для очищення зовнішніх поверхонь генератора.

Використовуйте щітку з м'якою щетиною, щоб видалити бруд та оливу.

Використовуйте повітряний компресор 172 кПа, щоб очистити генератор від бруду та сміття. Перевірте всі вентиляційні отвори та отвори для охолодження, щоб переконатися, що вони чисті та незасмічені.

## Злив рідини з паливного бака/карбюратора

Щоб запобігти утворенню смоли у паливній системі, злийте паливо з бака та оливу з карбюратора перед зберіганням.

1. Помістіть генератор на підвищену платформу, наприклад стіл або парту.
2. Відкрутіть ручку кришки обслуговування та зніміть кришку з бічної панелі.

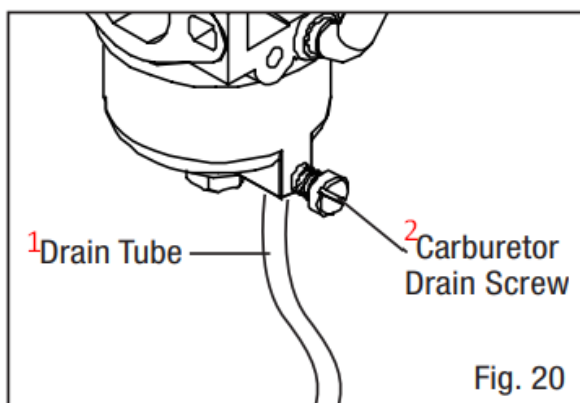
Щоб спорожнити паливний бак:

3. Переконайтеся, що перемикач палива переведено в положення ON.

Щоб спорожнити карбюратор:

3. Переконайтеся, що перемикач палива переведений у положення OFF, щоб лише паливо, що залишилося всередині карбюратора, було злито.

4. До карбюратора можна дістатися між двигуном і повітряним фільтром. Знайдіть прозору трубку від карбюратора (рис. 20), яка проходить через опорну пластину генератора.



1. Зливна трубка

2. Зливний гвинт карбюратора

5. Підготуйте контейнер для зберігання бензину та спрямуйте кінець зливної трубки в контейнер.

6. Відкрутіть гвинт зливного отвору карбюратора (рис. 20) за допомогою викрутки з плоским шліцом і злийте весь бензин, що накопичився всередині карбюратора, через зливну трубку в контейнер для зберігання бензину.
7. Коли паливо витече, затягніть зливний гвинт за допомогою викрутки.

**ПРИМІТКА.** Обов'язково злийте рідину з карбюратора перед тим, як зберігати генератор тривалий час.

8. Перевстановіть сервісну панель.

## Злив/заміна оливи

Замініть оливу згідно з рекомендованим графіком технічного обслуговування. Міняйте оливу частіше, якщо працюєте під великим навантаженням або за високої температури навколишнього середовища. Також необхідно злити оливу з картера, якщо туди потрапили вода чи бруд. Заміна оливи, якщо двигун прогрітий, дозволяє повністю злити мастило.

Щоб замінити моторну оливу:

1. Помістіть генератор на підвищену платформу, наприклад стіл або парту.

**ПРИМІТКА.** Щоб уникнути можливих розливів палива з камери карбюратора, злийте бензин з карбюратора перед зливом оливи.

2. Відкрутіть ручку кришки доступу до оливи та зніміть кришку з бічної панелі.
3. Поставте під генератор відповідний контейнер для збору відпрацьованої оливи.
4. Протягніть руку під генератор і зніміть чорну гумову прокладку, розташовану під пробкою для зливу оливи.
5. Зніміть кришку оливозаливної горловини/щупа.
6. За допомогою гайкового ключа зніміть корок зливного отвору оливи та дайте оліві повністю стекти.
7. Встановіть оливозливний корок після того, як олива витече.
8. Знову встановіть чорне гумове ущільнення.

**ПРИМІТКА.** Ніколи не виливайте відпрацьовану моторну оливу у смітник, каналізацію чи водойми. Будь ласка, зателефонуйте в місцевий центр переробки або в автосервіс, щоб організувати належну утилізацію оливи.

9. Поставте генератор у горизонтальне положення та залийте моторну оливу, дотримуючись інструкцій у розділі “Перевірка/доливання оливи” в цьому посібнику.
10. Знову встановіть оливний щуп і надійно затягніть його. Витріть будь-яку розливу оливу та встановіть кришку доступу до оливи.

# Транспортування та зберігання

## Транспортування генератора

Щоб запобігти розливанню палива під час транспортування, обов'язково виконайте наступні дії.

1. Затягніть кришку паливного бака та поверніть вакуумний запобіжний клапан у положення OFF.
2. Встановіть перемикач двигуна в положення OFF.
3. Якщо можливо, спорожніть паливний бак.
4. Тримайте генератор вертикально. Ніколи не ставте генератор на бік або догори дном — це ускладнить його запуск.

**ПОПЕРЕДЖЕННЯ:** уникайте прямого сонячного світла всередині автомобіля. Якщо залишити генератор у закритому транспортному засобі на багато год., висока температура може призвести до випаровування палива та можливого вибуху.

## Зберігання генератора

Вимкніть генератор і дайте йому охолонути до кімнатної температури, перш ніж зберігати його. Ніколи не накривайте генератор, поки він ще гарячий. Не закривайте вентиляційні отвори.

Дотримуйтеся наведених нижче процедур для належного зберігання генератора. Ми наполегливо рекомендуємо запускати генератор раз на місяць на 20-30 хв.. А також підключати невелике навантаження, щоб забезпечити належну вихідну потужність.

Для коротких періодів (від 30 до 60 днів)	Для тривалих періодів (понад 60 днів)
<ul style="list-style-type: none"><li>• Спорожніть карбюратор.</li><li>• Від'єднайте негативний провід від акумулятора.</li><li>• Закрийте вакуумний клапан</li></ul>	<ul style="list-style-type: none"><li>• Від'єднайте мінусовий провід від акумулятора.</li><li>• Спорожніть паливний бак і карбюратор. Ніколи не зберігайте генератор із паливом у баку більше 2 місяців.</li><li>• Замініть моторну оливу.</li></ul>

**ПОПЕРЕДЖЕННЯ:** зберігайте генератор у вертикальному положенні в прохолодному та сухому місці, подалі від джерел тепла, відкритого вогню, іскор.

## Утилізація продукції

Не викидайте пошкоджені частини генератора разом із побутовим сміттям. Цей продукт містить електронні компоненти, які підлягають переробці. Щоб мінімізувати вплив на



навколишнє середовище, віднесіть цей продукт на місцеве підприємство з переробки для відповідальної утилізації.

## Керівництво з усунення несправностей

Двигун не запускається

Можлива причина	Вирішення
Немає палива	Долейте палива
Несвіжий бензин або вода в бензині	Злийте всю систему та залийте свіже паливо
Низький рівень оливи	Двигун оснащений індикатором низького рівня оливи. Якщо рівень моторного мастила низький, його необхідно залити перед запуском агрегату. Перевірте рівень оливи та за потреби долейте
Свічка запалювання несправна, забруднена або має неправильний люфт	Замініть свічку запалювання або відрегулюйте люфт
Двигун зберігається з незлитим бензином, або заправлений поганим паливом	Злийте паливо. Заправити свіжим бензином
Брудний паливний фільтр	Замініть паливний фільтр або зверніться до кваліфікованого сервісного центру

Двигуну не вистачає потужності

Можлива причина	Вирішення
Брудний повітряний фільтр	Перевірте повітряний фільтр. За потреби очистіть або замініть
Двигун зберігається з незлитим бензином, або заправлений поганим паливом	Злийте паливо. Заправте свіжим бензином. Якщо проблема не зникає, зверніться до кваліфікованого сервісного центру

Не працює розетка змінного струму

Можлива причина	Вирішення
Індикатор OUTPUT в положенні OFF, а індикатор OVERLOAD (перевантаження) в позиції ON	Перевірте навантаження змінного струму. Зупиніть і знову запустіть двигун. Перевірте вхід охолоджуючого повітря. Зупиніть і знову запустіть двигун.

Спрацював автоматичний вимикач	Перевірте навантаження змінного струму та скиньте захист кола змінного струму
Система GFCI активована	Скинути параметр GFCI

Рекомендуємо проводити технічний огляд та ремонт в авторизованому сервісному центрі.

## 7. Гарантійні умови та сервісне обслуговування

УВАГА! Зареєстрований електронний гарантійний талон є абсолютно рівнозначним фізичному документу.

### Гарантійні умови

Гарантійний термін експлуатації генератора становить 1 рік з моменту продажу, за умов дотримання користувачем умов експлуатації та технічного обслуговування, викладених в цьому посібнику з експлуатації.

Гарантійний термін експлуатації пристрою обчислюється з моменту продажу, підтвердженого відповідною позначкою в Гарантійному талоні. Якщо відомостей про продаж немає, гарантійний термін обчислюється з дати випуску генератора.

Гарантійні зобов'язання не поширюються на витратні матеріали для обслуговування двигуна (фільтри, свічки, сальники тощо).

Гарантійному ремонту та обслуговуванню не підлягають установки з дефектами, що виникли внаслідок порушення правил експлуатації, самостійного ремонту пристрою, внесення змін до конструкції та несвоєчасного проведення регламентних робіт з технічного обслуговування вузлів та механізмів генератора.

У гарантію не входить оплата транспортних витрат на доставку обладнання до сервісного центру або проїзду працівників сервісного центру до місця проведення ремонту.

Вартість ремонту за жодних умов не має перевищувати вартість обладнання, на яке поширюється гарантія.

Проведення гарантійного ремонту здійснюється уповноваженим сервісним центром лише за умови пред'явлення генератора у повній обов'язковій комплектації в чистому вигляді із заповненим Гарантійним талоном, з оформленою в ньому позначкою про продаж.

Для проведення гарантійного ремонту потрібне документальне підтвердження гарантії на товар. Це може бути як паперовий гарантійний талон, так і електронний. Зареєстрований електронний гарантійний талон є абсолютно рівнозначним фізичному документу.

Позначки сервісного центру про проведене гарантійне обслуговування мають бути проставлені в Гарантійному талоні.

## СЕРВІСНЕ ОБСЛУГОВУВАННЯ

**УВАГА! Зареєстрований електронний гарантійний талон є абсолютно рівнозначним фізичному документу.**

З усіма питаннями, що пов'язані з технічним обслуговуванням генератора, звертайтеся в наші спеціалізовані сервісні центри. Детальна інформація про всі сервісні центри, які уповноважені ремонтувати та проводити технічне обслуговування генератора, розміщена на сайті:

**[kwitka.com.ua](http://kwitka.com.ua)**

Додаткову інформацію Ви можете отримати у продавця чи через нашу гарячу лінію: 0 800 35 17 52



Львів, вул. Промислова, 47а

**067 31 31 081**

**[service@kwitka.com.ua](mailto:service@kwitka.com.ua)**



Київ, вул. Академіка Туполєва, 17ж

**067 31 12 755**

**[service.kyiv@kwitka.com.ua](mailto:service.kyiv@kwitka.com.ua)**



Івано-Франківськ,  
вул. Левинського, 1

**067 94 09 993**

**[service.if@kwitka.com.ua](mailto:service.if@kwitka.com.ua)**



ВИРІБ .....

МОДЕЛЬ .....

ТОРГОВЕЛЬНА  
ОРГАНІЗАЦІЯ .....

ДАТА ПРОДАЖУ .....



ВИРІБ .....

МОДЕЛЬ .....

ТОРГОВЕЛЬНА  
ОРГАНІЗАЦІЯ .....

ДАТА ПРОДАЖУ .....



ВИРІБ .....

МОДЕЛЬ .....

ТОРГОВЕЛЬНА  
ОРГАНІЗАЦІЯ .....

ДАТА ПРОДАЖУ .....

## ГАРАНТІЙНИЙ ТАЛОН

**УВАГА! Зареєстрований електронний гарантійний талон є абсолютно рівнозначним фізичному документу.**

Виріб, модель .....

Серійний номер .....

Продавець .....

Покупець (П.І.Б.) ..... Контактний телефон .....

Дата продажу .....

Інструкцію та виріб у справному стані та в повній комплектації отримав.  
З умовами гарантії ознайомлений та погоджуюсь.

Підпис покупця .....

**Гарантійний термін починається з дня продажу виробу і складає 1 рік на генератори. Протягом гарантійного терміну безкоштовно усуваються несправності, які виникли за вини виробника. Гарантія набуває сили лише при коректному заповненні гарантійного талону та відрізних купонів. Виріб приймається на ремонт у чистому вигляді та повній комплектації!**

## ВІДМІТКА ПРО ТЕХНІЧНЕ ОБСЛУГОВУВАННЯ ТА ГАРАНТІЙНИЙ РЕМОТ

Виконавець (організація)		
Номер замовлення		
Дата прийому		
Дефект		
Виконані роботи		
Підпис виконавця		
Підпис клієнта		
Дата видачі		

**УВАГА! При перших ознаках несправності виробу (підвищений шум, вібрація, втрата потужності, сильне іскріння, запах гарі і т.д. його подальша експлуатація забороняється.**





**УВАГА! Зареєстрований електронний гарантійний талон є абсолютно рівнозначним фізичному документу.**

**Гарантійний ремонт не виконується у випадку якщо:**

1. Гарантійний талон відсутній
2. Гарантійний талон не заповнений
3. Закінчився гарантійний термін в Гарантійному талоні
4. При відсутності заводського номеру на виробі, при зовнішньому пошкодженні виробу
5. При перевантаженні виробу чи використанні не за призначенням
6. При спробі самостійному розборі та ремонті виробу
7. При повному зносі швидкозношуваних компонентів та їх несвоєчасній заміні, що призводить до поломки виробу
8. Якщо інструмент надається у розібраному вигляді
9. Наявні механічні пошкодження (тріщини і т.д.) і пошкодження викликані дією агресивних середовищ, потраплянням чужорідних предметів всередину виробу і вентиляційні отвори, а також на пошкодження, що виникли внаслідок неправильного зберігання (корозія металевих частин)
10. При несправностях, що виникли внаслідок перевантаження виробу або неправильної експлуатації, використанням виробу не за призначенням, а також нестабільності параметрів електромережі.
11. При несправностях, викликаних забрудненням паливної або охолоджувальної системи

Виріб в гарантійний ремонт здається лише у повній комплектації

Додаткове профілактичне обслуговування виробу проводиться за додаткову оплату

**УВАГА! Перед початком роботи уважно ознайомтесь з інструкцією з експлуатації!**

## **СПИСОК АВТОРИЗОВАНИХ СЕРВІСНИХ ЦЕНТРІВ КВІТКА**

Львів, вул. Промислова, 47а .....	<b>067 31 31 081</b>
Київ, вул. Академіка Туполєва, 17ж .....	<b>067 31 12 755</b>
<b>Пункти прийому:</b>	
Івано-Франківськ, вул. Левинського,1 .....	<b>067 94 09 993</b>
Луцьк, вул. Рівненська, 76а .....	<b>067 31 31 081</b>
Мукачево, вул. Кооперативна, 50 .....	<b>067 67 39 504</b>

**0 800 35 17 52**

**kwitka.com.ua**



СЕРВІСНИЙ  
ЦЕНТР

# Електронний гарантійний талон

Якщо вам все підійшло в даній покупці, тоді впродовж 10 днів з моменту купівлі товару активуйте ваш Е-КВІТКА:



1. Відскануйте цей QR-код;
2. Заповніть всі поля в електронній формі;
3. Отримайте підтвердження на пошту у вигляді електронного гарантійного талону.

ПІСЛЯПРОДАЖНЕ ОБСЛУГОВУВАННЯ  
У КВІТЦІ СТАЛО ЩЕ ЗРУЧНІШИМ!

**МИ ВПРОВАДИЛИ ЕЛЕКТРОННИЙ  
ГАРАНТІЙНИЙ ТАЛОН Е-КВІТКА**

**Е-КВІТКА** - це документальне підтвердження гарантії на товар, аналогічне паперовому гарантійному талону.

З ним вам більше не потрібно хвилюватись про втрату документів та накопичувати паперові гарантійки.

Е-КВІТКА - це ще одне підтвердження офіційної гарантії та оригінального товару від виробника.



## Просто

Одна гарантійна форма для всіх брендів електро- та бензоінструментів.



## Швидко

Ваш електронний гарантійний талон активується одразу після заповнення, надсилається вам на пошту та автоматично зберігається в нашій базі.



## Надійно

Електронний гарантійний талон завжди буде у вашому телефоні та СЕРВІСНОМУ ЦЕНТРІ КВІТКА. Всі дані про товар будуть заповнені, а дата купівлі вказана коректно.



## Зручно

Ми самостійно зареєструємо додаткову гарантію, передбачену для вашого інструмента.

**УВАГА! ЗАРЕЄСТРОВАНИЙ ЕЛЕКТРОННИЙ ГАРАНТІЙНИЙ  
ТАЛОН Є АБСОЛЮТНО РІВНОЗНАЧНИМ ФІЗИЧНОМУ ДОКУМЕНТУ.**

**0 800 30 32 10**



**Будуємо з КВІТКОЮ!**

**[kwitka.com.ua](http://kwitka.com.ua)**

## **ОФИЦИАЛЬНЫЙ ДИЛЕР В УКРАИНЕ:**

[storgom.ua](http://storgom.ua)

## **ГРАФИК РАБОТЫ:**

Пн. – Пт.: с 8:30 по 18:30

Сб.: с 09:00 по 16:00

Вс.: с 10:00 по 16:00

## **КОНТАКТЫ:**

+38 (044) 360-46-77

+38 (066) 77-395-77

+38 (097) 77-236-77

+38 (093) 360-46-77

Детальное описание товара: <https://storgom.ua/product/kvitka-pro-170477.html>

Другие товары: <https://storgom.ua/inventornye-generatory.html>