

GB I F D E P
 NL DK SF N S GR RU
 H RO PL CZ SK SI
 HR/SCG LT EE LV BG

INSTRUCTION MANUAL
 MANUALE D'ISTRUZIONE
 MANUEL D'INSTRUCTIONS
 BEDIENUNGSANLEITUNG
 MANUAL DE INSTRUCCIONES
 MANUAL DE INSTRUÇÕES
 INSTRUCTIEHANDLEIDING
 INSTRUKTIONSMANUAL
 OHJEKIRJA
 BRUKERVEILEDNING
 BRUKSANVISNING
 ΕΓΧΕΙΡΙΔΙΟ ΧΡΗΣΗΣ
 РУКОВОДСТВО ПОЛЬЗОВАТЕЛЯ
 HASZNÁLATI UTASÍTÁS
 MANUAL DE INSTRUȚIUNI
 INSTRUKCJA OBSŁUGI
 NÁVOD K POUŽITÍ
 NÁVOD NA POUŽITIE
 PRIROČNIK Z NAVODILI ZA UPORABO
 PRIRUČNIK ZA UPOTREBU
 INSTRUKCIJŲ KNYGELĖ
 KASUTUSJUHEND
 ROKASGRĀMATA
 РЪКОВОДСТВО С ИНСТРУКЦИИ

















TIG (DC) (AC/DC) HF/LIFT • MMA





- ▶ Professional TIG (DC) (AC/DC) HF/LIFT, MMA welding machines with inverter.
- ▶ Saldatrici professionali ad inverter TIG (DC) (AC/DC) HF/LIFT, MMA.
- ▶ Postes de soudage professionnels à inverseur TIG (DC) (CA/CC) HF/LIFT, MMA.
- ▶ Professionelle Schweißmaschinen WIG (DC) (AC/DC) HF/LIFT, MMA mit Invertertechnik.
- ▶ Soldadoras profesionales con inverter TIG (DC) (AC/DC) HF/LIFT, MMA.
- ▶ Aparelhos de soldar profissionais com variador de frequência TIG (DC) (AC/DC) HF/LIFT, MMA.
- ▶ Professionele lasmachines met inverter TIG (DC) (AC/DC) HF/LIFT, MMA.
- ▶ Professionelle svejsemaskiner med inverter TIG (DC) (AC/DC) HF/LIFT, MMA.
- ▶ Ammattihiitsauslaitteet vaihtosuuntaajalla TIG (DC) (AC/DC) HF/LIFT, MMA.
- ▶ Profesjonelle sveisebrenner med inverter TIG (DC) (AC/DC) HF/LIFT, MMA.
- ▶ Professionella svetsar med växelriktare TIG (DC) (AC/DC) HF/LIFT, MMA.
- ▶ Επαγγελματικοί συγκολλητές με ινβέρτερ TIG (DC) (AC/DC) HF/LIFT, MMA.
- ▶ Профессиональные сварочные аппараты с инвертером TIG (DC) (AC/DC) HF/LIFT, MMA.
- ▶ Profesionális TIG (DC) (AC/DC) HF/LIFT, MMA inverthegeztők.
- ▶ Aparate de sudură cu inverter pentru sudură TIG (DC) (AC/DC) HF/LIFT, MMA destinate uzului profesional.
- ▶ Profesionalne spawarki inverterowe TIG (DC) (AC/DC) HF/LIFT, MMA.
- ▶ Profesionální svařovací agregáty pro svařování TIG (DC) (AC/DC) HF/LIFT, MMA.
- ▶ Profesionálne zvaracie agregáty pre zváranie TIG (DC) (AC/DC) HF/LIFT, MMA.
- ▶ Profesionalni varilni aparati s frekvenčnim menjalnikom TIG (DC) (AC/DC) HF/LIFT, MMA.
- ▶ Profesionalni stroj za varenje sa inverterom TIG (DC) (AC/DC) HF/LIFT, MMA.
- ▶ Profesionalūs suvirinimo aparatai su Inverteriu TIG (DC) (AC/DC) HF/LIFT, MMA.
- ▶ Inverter TIG (DC) (AC/DC) HF/LIFT, MMA professionaalsed keevitusaparaadid.
- ▶ Profesionālie metināšanas aparāti ar inverteru un līdzstrāvas TIG (DC) (AC/DC) HF/LIFT, MMA metināšanai.
- ▶ Професионални инверторни електрожени за заваряване ВИГ (TIG) (DC) (AC/DC) HF/LIFT, MMA.

GB	EXPLANATION OF DANGER, MANDATORY AND PROHIBITION SIGNS.	H	A VESZÉLY, KÖTELEZETTSÉG ÉS TILTÁS JELZÉSEINEK FELIRATAI.
I	LEGENDA SEGNALI DI PERICOLO, D'OBBLIGO E DIVIETO.	RO	LEGENDĂ INDICATOARE DE AVERTIZARE A PERICOLELOR, DE OBLIGARE ȘI DE INTERZICERE.
F	LEGENDE SIGNAUX DE DANGER, D'OBLIGATION ET D'INTERDICTION.	PL	OBJAŚNIENIA ZNAKÓW OSTRZEGAWCZYCH, NAKAZU I ZAKAZU.
D	LEGENDE DER GEFÄHREN-, GEBOTS- UND VERBOTSZEICHEN.	CZ	VYSVĚTLIVKY K SIGNÁLŮM NEBEZPEČENSTVA, PŘIKAZŮM A ZÁKAZŮM.
E	LEGENDA SEÑALES DE PELIGRO, DE OBLIGACIÓN Y PROHIBICIÓN.	SK	VYSVĚTLIVKY K SIGNÁLŮM NEBEZPEČENSTVA, PŘIKAZŮM A ZÁKAZŮM.
P	LEGENDA DOS SINAIS DE PERIGO, OBRIGAÇÃO E PROIBIDO.	SI	LEGENDA SIGNALOV ZA NEVARNOST, ZA PREDPISANO IN PREPOVEDANO.
NL	LEGENDE SIGNALLEN VAN GEVAAR, VERPLICHTING EN VERBOD.	HR/SCG	LEGENDA OZNAKA OPASNOSTI, OBAVEZA I ZABRANA.
DK	OVERSIGT OVER FARE, PLIGT OG FORBUDSSIGNALER.	LV	PAVOJAUS, PRIVALOMŪJU IR DRAUDŽIAMŪJU ŽENKLŪ PAAIŠKINIMAS.
SF	VAROITUS, VELVOITUS, JA KIELTOMERKIT.	EE	OHUD, KOHUSTUSED JA KEELUD.
N	SIGNALERINGSTEKST FOR FARE, FORPLIKTELSE OG FORBUDT.	BG	BISTAMĪBU, PIENĀKŪMU UN AIZLIEGUMA ZĪMJU PASKAIDROJUMI.
S	BILDTXT SYMBOLER FØR FARA, PĀBUD OCH FØRBUD.		ЛЕГЕНДА НА ЗНАЦИТЕ ЗА ОПАСНОСТ, ЗАДЪЛЖИТЕЛНИ И ЗА ЗАБРАНА.
GR	ΛΕΞΑΝΤΑ ΣΗΜΑΤΩΝ ΚΙΝΔΥΝΟΥ, ΥΠΟΧΡΕΩΣΗΣ ΚΑΙ ΑΠΑΓΟΡΕΥΣΗΣ.		
RU	ЛЕГЕНДА СИМВОЛОВ БЕЗОПАСНОСТИ, ОБЯЗАННОСТИ И ЗАПРЕТА.		

	DANGER OF ELECTRIC SHOCK - PERICOLO SHOCK ELETTRICO - RISQUE DE CHOC ÉLECTRIQUE - STROMSCHLÄGGEFAHR - PELIGRO DESCARGA ELÉCTRICA - PERIGO DE CHOQUE ELÉTRICO - GEVAAR ELEKTROSHOCK - FARE FOR ELEKTRISK STØD - SÄHKÖISKUN VAARA - FARE FOR ELEKTRISK STØT - FARA FOR ELEKTRISK STØT - ΚΙΝΔΥΝΟΣ ΗΛΕΚΤΡΟΠΛΗΓΙΑΣ - ОПАСНОСТЬ ПОРАЖЕНИЯ ЭЛЕКТРИЧЕСКИМ ТОКОМ - ΑΡΑΜΥΤΕΣ VESZÉLYE - PERICOL DE ELECTROCUTARE - NIEBEZPIECZENSTWO SZOKU ELEKTRYCZNEGO - NEBEZPEČÍ ZÁSAHU ELEKTRICKÝM PRŮDEM - NEBEZPEČENSTVO ZÁSAHU ELEKTRICKÝM PRŮDOM - NEVARNOST ELEKTRICNEGA UDARA - OPASNOST STRUJNOG UDARA - ELEKTROS SMŪGIO PAVOJUS - ELEKTRILŪOGIOHT - ELEKTROŠOKA BĪSTAMĪBA - ОПАСНОСТ ОТ ТОКОВ УДАРА.
	DANGER OF WELDING FUMES - PERICOLO FUMI DI SALDATURA - DANGER FUMÉES DE SOUDAGE - GEFAHR DER ENTWICKLUNG VON RAUCHGASEN BEIM SCHWEISSEN - PELIGRO HUMOS DE SOLDADURA - PERIGO DE FUMAÇAS DE SOLDAGEM - GEVAAR LASROOK - FARE P.G.A. SVEJSEDAKKE - HITSÄUKSEN AVIESTÄMÄN VAARA - FARE FOR SVEISERØYK - FARA FOR RØK FRÅN SVETSNING - ΚΙΝΔΥΝΟΣ ΔΥΜΩΝ ΣΒΑΡΚΙ - HEGESZTÉS KÖVETKEZTÉBEN KELETKEZETT FŰST VESZÉLYE - PERICOL DE GAZE DE SUDURĂ - NIEBEZPIECZENSTWO OPARÓW SPRAWALNICZYCH - NEBEZPEČÍ SVAŘOVACÍCH DŮMŮ - NEBEZPEČENSTVO VÝPAROV ZO ZVĀRĀNĪA - NEVARNOST VARILNEGA DIMA - OPASNOST OD DIMA PRILIKOM VARENJA - SVIRINIMO DŪMŪ PAVOJUS - KEEVITAMISEL SUITSU OHT - METINĀŠANAS IZVAIKOJUMU BĪSTAMĪBA - ОПАСНОСТ ОТ ПУШЕКА ПРИ ЗАВАРЯВАНЕ.
	DANGER OF EXPLOSION - PERICOLO ESPLOSIONE - RISQUE D'EXPLOSION - EXPLOSIONSGEFAHR - PELIGRO EXPLOSIÓN - PERIGO DE EXPLOSAO - GEVAAR ONTPLOFFING - SPRÆNGFARE - RAJĀHDYSVAARA - FARE FOR EKSPLOSION - FARA FOR EXPLOSION - ΚΙΝΔΥΝΟΣ ΕΚΡΗΞΗΣ - ОПАСНОСТЬ ВЗРЫВА - ROBBANÁS VESZÉLYE - PERICOL DE EXPLOZIE - NIEBEZPIECZENSTWO WYBUCHU - NEBEZPEČÍ VÝBUCHU - NEBEZPEČENSTVO VÝBUCHU - NEVARNOST EKSPLOZIJE - OPASNOST OD EKSPLOZIJE - SPROGIMO PAVOJUS - PLĀHVATUSOHT - SPRĀDZIENBĪSTAMĪBA - ОПАСНОСТ ОТ ЭКСПЛОЗИЯ.
	WEARING PROTECTIVE CLOTHING IS COMPULSORY - OBBLIGO INDOSSARE INDUMENTI PROTETTIVI - PORT DES VÊTEMENTS DE PROTECTION OBLIGATOIRE - DAS TRAGEN VON SCHUTZKLEIDUNG IST PFLICHT - OBLIGACION DE LLEVAR ROPA DE PROTECCION - OBRIGATORIO O USO DE VESTUÁRIO DE PROTEÇÃO - VERPLICHT BESCHERMENDE KLEDIJ TE DRAGEN - PLIGT TIL AT ANVENDE BESKYTTELSESTØJ - SUOJAVAAETUKSEN KÄYTTÖ PAKOLLISTA - FORPLIKTELSE Å BRUKE VERNETØY - OBLIGATORISKT ATT BÅRA SKYDDSPLAGG - ΥΠΟΧΡΕΩΣΗ ΝΑ ΦΟΡΑΤΕ ΠΡΟΣΤΑΤΕΥΤΙΚΑ ΕΝΔΥΜΑΤΑ - ОБЯЗАННОСТЬ НАДЕВАТЬ ЗАЩИТНУЮ ОДЕЖДУ - VĚDŮRUHA HASZNÁLATA KÖTELEZŐ - FOLOSIREA ÎMBRĂCĂMINTEI DE PROTECȚIE OBLIGATORIE - NAKAZ NOSZENIA ODZIEZY OCHRONNEJ - POVINNÉ POUŽITÍ OCHRANNÝCH PROSTŘEDKŮ - POVINNÉ POUŽITIE OCHRANNÝCH PROSTRIEDKOV - OBVEZNO OBLECITE ZAŠČITNA OBLAČILA - OBAVEZNO KORISTENJE ZAŠČITNE ODJEŠE - PRIVALOMA DĒVĒTI APSAUGINĒ APRANGĀ - KOHUSTUSLIK KANDA KAITSERIETUST - PIENĀKŪMS ĢĒRBT AIZSARGTĒRPUS - ЗАДЪЛЖИТЕЛНО НОСЕНЕ НА ПРЕДПАЗНО ОБЛЕКЛО.
	WEARING PROTECTIVE GLOVES IS COMPULSORY - OBBLIGO INDOSSARE GUANTI PROTETTIVI - PORT DES GANTS DE PROTECTION OBLIGATOIRE - DAS TRAGEN VON SCHUTZHANDSCHUHEN IST PFLICHT - OBLIGACION DE LLEVAR GUANTES DE PROTECCION - OBRIGATORIO O USO DE LUVAS DE SEGURANCA - VERPLICHT BESCHERMENDE HANDSCHOENEN TE DRAGEN - PLIGT TIL AT BRUGE BESKYTTELSESHANDSKER - SUOJAKÄSINEIDEN KÄYTTÖ PAKOLLISTA - FORPLIKTELSE Å BRUKE VERNEHANSKER - OBLIGATORISKT ATT BÅRA SKYDDSHANDSKAR - ΥΠΟΧΡΕΩΣΗ ΝΑ ΦΟΡΑΤΕ ΠΡΟΣΤΑΤΕΥΤΙΚΑ ΓΑΝΤΙΑ - ОБЯЗАННОСТЬ НАДЕВАТЬ ЗАЩИТНЫЕ ПЕРЧАТКИ - VĚDŮKESZTYŮ HASZNÁLATA KÖTELEZŐ - FOLOSIREA MĂNȘUIIOR DE PROTECȚIE OBLIGATORIE - NAKAZ NOSZENIA REKAWIK OCHRONNYCH - POVINNÉ POUŽITÍ OCHRANNÝCH RUKAVIC - POVINNÉ POUŽITIE OCHRANNÝCH RUKAVIC - OBVEZNO NADENITE ZAŠČITNE ROKAVICE - OBAVEZNO KORISTENJE ZAŠČITNIH RUKAVICA - PRIVALOMA MŪVĒTI APSAUGINĒS PĪRŠTINES - KOHUSTUSLIK KANDA KAITSEKINDAID - PIENĀKŪMS ĢĒRBT AIZSARGCĪMDUS - ЗАДЪЛЖИТЕЛНО НОСЕНЕ НА ПРЕДПАЗНИ РЪКAVИЦИ.
	DANGER OF ULTRAVIOLET RADIATION FROM WELDING - PERICOLO RADIAZIONI ULTRAVIOLETTE DA SALDATURA - DANGER RADIATIONS ULTRAVIOLETES DE SOUDAGE - GEFAHR ULTRAVIOLETT STRALUNGEN BEIM SCHWEISSEN - PELIGRO RADIACIONES ULTRAVIOLETAS - PERIGO DE RADIÇÕES ULTRAVIOLETAS DE SOLDADURA - GEVAAR ULTRAVIOLETT STRALEN VAN HET LASSEN - FARE FOR ULTRAVIOLETT SVEJSESTRÅLER - HITSÄUKSEN AIHEUTTAMAN ULTRAVIOLETTISÄTEILYN VAARA - FARE FOR ULTRAVIOLETT STRÄLNING UNDER SVEISNINGSPROSEDYREN - FARA FOR ULTRAVIOLETT STRÄLNING FRÅN SVETSNING - ΚΙΝΔΥΝΟΣ ΥΠΕΡΙΘΙΟΛΟΓΩΣ ΑΚΤΙΝΟΒΟΛΙΑΣ ΑΠΟ ΣΥΓΚΟΛΛΗΣΗΣ - ОПАСНОСТЬ УЛЬТРАФИОЛЕТОВОГО ИЗЛУЧЕНИЯ СВАРКИ - HEGESZTÉS KÖVETKEZTÉBEN LETREJÖTT IBOLYANTŪLI SUGARZÁS VESZÉLYE - PERICOL DE RADIATII ULTRAVIOLETE DE LA SUDURĂ - NIEBEZPIECZENSTWO PROMIENIOWANIA NADFIOLETOWEGO PODCZAS SPAWANIA - NEBEZPEČÍ ULTRAFIALOVĚHO ZÁŘENÍ ZE SVAŘOVÁNÍ - NEBEZPEČENSTVO ULTRAFIALOVĚHO ŽIARENIA ZO ZVĀRĀNĪA - NEVARNOST SEVANJA ULTRAVIOLETNIH ŽARKOV ZARADI VARJENJA - OPASNOST OD ULTRALJUBIČASTIH ZRAKA PRILIKOM VARENJA - ULTRAVIOLETINIO SPINDULIAVIMO SVIRINIMO METU PAVOJUS - KEEVITAMISEL ERALDUVA ULTRAVIOLETTKIIRGUSEOHT - METINĀŠANAS ULTRAVIOLETĀ IZSTAROJUMA BĪSTAMĪBA - ОПАСНОСТ ОТ УЛТРАВИОЛЕТОВО ОБЛЪЧВАНЕ ПРИ ЗАВАРЯВАНЕ.
	DANGER OF FIRE - PERICOLO INCENDIO - RISQUE D'INCENDIE - BRANDGEFAHR - PELIGRO DE INCENDIO - PERIGO DE INCENDIO - GEVAAR VOOR BRAND - BRANDFARE - TULIPALON VAARA - BRANNFARE - BRANDRISK - ΚΙΝΔΥΝΟΣ ΠΥΡΚΑΓΙΑΣ - ОПАСНОСТЬ ПОЖАРА - TŰZVESZÉLY - PERICOL DE INCENDIU - NIEBEZPIECZENSTWO POŻARU - NEBEZPEČÍ POŽARU - NEBEZPEČENSTVO POŽIARU - NEVARNOST POŽARA - OPASNOST OD POŽARA - GAISRO PAVOJUS - TULEOHT - UGUNSGRĒKA BĪSTAMĪBA - ОПАСНОСТ ОТ ПОЖАР.
	DANGER OF BURNS - PERICOLO DI USTIONI - RISQUE DE BRŪLURES - VERBRENUNGSGEFAHR - PELIGRO DE QUEIMADURAS - PERIGO DE QUEIMADURAS - GEVAAR VOOR BRANDWONDEN - FARE FOR FORBRÆNDINGER - PALOVAMMOJEN VAARA - FARE FOR FORBRENNINGER - RISK FÖR BRÄNNSKADA - ΚΙΝΔΥΝΟΣ ΕΓΚΑΥΜΑΤΩΝ - ОПАСНОСТЬ ОЖОГОВ - EGÉSI SÉRŪLES VESZÉLYE - PERICOL DE ARSURI - NIEBEZPIECZENSTWO OPARZEN - NEBEZPEČÍ POPÁLENIN - NEBEZPEČENSTVO POPÁLENIN - NEVARNOST OPEKLIN - OPASNOST OD OPEKLINA - NUSIDEGINIMO PAVOJUS - PŪLETUSHAVADE SAAMISE OHT - APDEGUMU GŪŠANAS BĪSTAMĪBA - ОПАСНОСТ ОТ ИЗГАРЯНИЯ.
	DANGER OF NON-IONISING RADIATION - PERICOLO RADIAZIONI NON IONIZZANTI - DANGER RADIATIONS NON IONISANTES - GEFAHR NICHT IONISIERENDER STRALUNGEN - PELIGRO RADIACIONES NO IONIZANTES - PERIGO DE RADIÇÕES NÃO IONIZANTES - GEVAAR NIET IONISERENDE STRALEN - FARE FOR IKKE-IONISERENDE STRÅLER - IONISOMATTOMAN SÄTEILYN VAARA - FARE FOR UJONISERT STRÄLNING - FARA FÖR IKKE JONISERENDE - ΚΙΝΔΥΝΟΣ ΜΗ ΙΟΝΙΖΟΝΤΩΝ ΑΚΤΙΝΟΒΟΛΙΩΝ - ОПАСНОСТЬ НЕ ИОНИЗИРУЮЩЕЙ РАДИАЦИИ - NEM IONOGN SUGARZÁS VESZÉLYE - PERICOL DE RADIATII NEIONIZANTE - ZAGROZENIE PROMIENIOWANIEM NIEJONIZUJĄCYM - NEBEZPEČÍ NEJONIZUJÍCÍHO ZÁŘENÍ - NEBEZPEČENSTVO NEJONIZUJUCEHO ZARIADENIA - NEVARNOST NEJONIZIRANEGA SEVANJA - OPASNOST NEJONIZIRAJUĆIH ZRAKA - NEJONIZUOTO SPINDULIAVIMO PAVOJUS - MITTEIONISERITUDKIIRGUSTE OHT - NEJONIZÉJOŠA IZSTAROJUMA BĪSTAMĪBA - ОПАСНОСТ ОТ НЕ ИОНИЗИРАНО ОБЛЪЧВАНЕ.
	GENERAL HAZARD - PERICOLO GENERICO - DANGER GÉNÉRIQUE - GEFAHR ALLGEMEINER ART - PELIGRO GENÉRICO - PERIGO GERAL - ALGEMEEN GEVAAR - ALMEN FARE - YLEINEN VAARA - GENEŘISK FARE STRÄLNING - ALLMĀN FARA - ΓΕΝΙΚΟΣ ΚΙΝΔΥΝΟΣ - ОБЩАЯ ОПАСНОСТЬ - ÁLTALANOS VESZÉLY - PERICOL GENERAL - OGOLNE NEBEZPIECZENSTWO - VŠEOBECNE NEBEZPEČÍ - VŠEOBECNÉ NEBEZPEČENSTVO - SPLOŠNA NEVARNOST - OPĆA OPASNOST - BENDRAS PAVOJUS - ŪLDINE OHT - VISPĀRĪGA BĪSTAMĪBA - ОБЩИ ОПАСНОСТИ.
	EYE PROTECTIONS MUST BE WORN - OBBLIGO DI INDOSSARE OCCHIALI PROTETTIVI - PORT DES LUNETTES DE PROTECTION OBLIGATOIRE - DAS TRAGEN EINER SCHUTZBRILLE IST PFLICHT - OBLIGACION DE USAR GAFAS DE PROTECCION - OBRIGAÇÃO DE VESTIR ÓCULOS DE PROTEÇÃO - VERPLICHT DRAGEN VAN BESCHERMENDE BRIL - PLIGT TIL AT ANVENDE BESKYTTELSEBRILLER - SUOJALASIAN KÄYTTÖ PAKOLLISTA - DET ER OBLIGATORISKT Å HA PÅ SEG VERNEBRILLER - OBLIGATORISKT ATT ANVĀNDA SKYDDSGLASÖGON - ΥΠΟΧΡΕΩΣΗ ΝΑ ΦΟΡΑΤΕ ΠΡΟΣΤΑΤΕΥΤΙΚΑ ΓΥΑΛΙΑ - ОБЯЗАННОСТЬ НОСИТЬ ЗАЩИТНЫЕ ОЧКИ - VĚDŮSĚMŪVĚG VISELETE KÖTELEZŐ - ESTE OBLIGATORIE PURTAREA OCHELARILOR DE PROTECȚIE - NAKAZ NOSZENIA OKULARÓW OCHRONNYCH - POVINNÉ POUŽIVÁNÍ OCHRANNÝCH BRYLĪ - POVINNOST POUŽIVANIA OCHRANNÝCH OKULIAROV - OBVEZNA UPORABA ZAŠČITNIH OČAL - OBAVEZNA UPOTREBA ZAŠČITNIH NAOČALA - PRIVALOMA DIRBTI SU APSAUGINIAIS AKINIAIS - KOHUSTUS KANDA KAITSEPRILLE - PIENĀKŪMS VILKT AIZSARGBRILLES - ЗАДЪЛЖИТЕЛНО ДА СЕ НОСЯТ ПРЕДПАЗНИ ОЧИЛА.
	NO ENTRY FOR UNAUTHORISED PERSONNEL - DIVIETO DI ACCESSO ALLE PERSONE NON AUTORIZZATE - ACCÈS INTERDIT AUX PERSONNES NON AUTORISÉES - UNBEGUFENDE PERSONEN IST DER ZUTRITT VERBOTEN - PROHIBIDO EL ACCESO A PERSONAS NO AUTORIZADAS - PROIBIÇÃO DE ACESSO ÀS PESSOAS NÃO AUTORIZADAS - TOEGANGSVERBOD VOOR NIET GEAUTORISEERDE PERSONEN - ADGANG FORBUDT FOR UVEDKOMMENDE - PĀĀSY KIELLETTY ASIAATTOMILTA - PERSONER SOM IKKE ER AUTORIZERTE MĀ IKKE HA ADGANG TIL APPARATEN - TILLTRÄDE FÖRBUDT FÖR IKKE AUKTORISERADE PERSONER - ΑΠΑΓΟΡΕΥΣΗ ΠΡΟΣΒΑΣΗΣ ΣΕ ΜΗ ΕΠΙΤΡΑΜΕΝΑ ΑΤΟΜΑ - ЗАПРЕТ ДЛЯ ДОСТУПА ПОСТОРОННИХ ЛИЦ - FEL NEM JOGOSÍTOT SZEMÉLYEK SZÁMÁRA TILOS A BELÉPÉS - ACCESUL PERSOANELOR NEAUTORIZATE ESTE INTERZIS - ZAKAZ DOSTĘPU OSOBOM NIEUPRAWNIIONYM - DOSTOP PREPOVEDAN NEPOOBLAŠČENIM OSEBAM - ZĀKAZ VSTUPU NEPOVOLANÝM OSOBĀM - ZABRANA PRISTUPA NEOVLAŠTENIM OSOBAMA - PAŠALINIMAS IEITI DRAUDŽIAMA - SELLEKS VOLITAMATA ISIKULT ON TŌŌLAS VIBIMINE KEELATUD - NEPIEDEROŠĀM PERSONĀM IEEJA AIZLIEGTA - ЗАБРАНЕНО Е ДОСТЪПЪТ НА НЕУПЪЛНОМОЩЕНИ ЛИЦА.
	WEARING A PROTECTIVE MASK IS COMPULSORY - OBBLIGO USARE MASCHERA PROTETTIVA - PORT DU MASQUE DE PROTECTION OBLIGATOIRE - DER GEBRAUCH EINER SCHUTZMASKE IST PFLICHT - OBLIGACION DE USAR MÁSCARA DE PROTECCION - OBRIGATORIO O USO DE MÁSCARA DE PROTEÇÃO - VERPLICHT GEBRUIK VAN BESCHERMEND MASKER - PLIGT TIL AT ANVENDE BESKYTTELSEMASKE - SUOJAMASKIN KÄYTTÖ PAKOLLISTA - FORPLIKTELSE Å BRUKE VERNEBRILLER - OBLIGATORISKT ATT BÅRA SKYDDSMASK - ΥΠΟΧΡΕΩΣΗ ΝΑ ΦΟΡΑΤΕ ΠΡΟΣΤΑΤΕΥΤΙΚΗ ΜΑΣΚΑ - ОБЯЗАННОСТЬ ПОЛЬЗОВАТЬСЯ ЗАЩИТНОЙ МАСКОЙ - VĚDOMASZK HASZNÁLATA KÖTELEZŐ - FOLOSIREA MĂȘTI DE PROTECȚIE OBLIGATORIE - NAKAZ UŽYVANIA MASKI OCHRONNEJ - POVINNÉ POUŽITÍ OCHRANNÉHO ŠTĪTU - POVINNÉ POUŽITIE OCHRANNÉHO ŠTĪTU - OBVEZNO UPORABI ZAŠČITNE MASKE - OBAVEZNO KORISTENJE ZAŠČITNE MASKE - PRIVALOMA ŪZSIDĒTI APSAUGINĒ KAUKĒ - KOHUSTUSLIK KANDA KAITSEMASKI - PIENĀKŪMS IZMANTOT AIZSARGMĀSKU - ЗАДЪЛЖИТЕЛНО ИЗПОЛЗВАНЕ НА ПРЕДПАЗНА ЗАВАРЪЧНА МАСКА.
	USE OF EAR PROTECTORS IS COMPULSORY - OBBLIGO PROTEZIONE DELL'UDITO - PROTECTIONS DE L'OUÏE OBLIGATOIRES - DAS TRAGEN EINES GEHÖRSCHUTZES IST PFLICHT - OBLIGACION DE PROTECCION DEL OIDO - OBRIGAÇÃO DE PROTECCÃO DOS OUVIDOS - OORBESCHERMING VERPLICHT - PLIGT TIL AT ANVENDE HØRE/VERN - KUULON SUOJAUSPAKKO - DU MĀ NA PĀ DIG HØRSELVERN - HØRSELN MĀSTE SKYDDAS - ΥΠΟΧΡΕΩΣΗ ΠΡΟΣΤΑΣΙΑΣ ΑΚΟΗΣ - ОБЯЗАННОСТЬ ЗАЩИТА ОРГАНОВ СЛУХА - HALLÁSVEDELEM KÖTELEZŐ - PROTECȚIA AUZULUI OBLIGATORIE - NAKAZ OCHRONY SŁUCHU - POVINNOST OCHRANY SŁUCHU - POVINNĀ OCHRANA SŁUCHU - OBVEZNA UPORABA GLUŠNIKOV - OBAVEZNA ZAŠČITA SLUHA - PRIVALOMOS APSAUGOS PRIEMONĒS KLAUSOS ORGANAMS - KOHUSTUSLIK ON KANDA KUULMISKAITSEVAHENEID - PIENĀKŪMS AIZSARGĀT DZIRDĒS ORGĀNUS - ЗАДЪЛЖИТЕЛНО ДА СЕ ПОЛЗВАТ ПРЕДПАЗНИ СРЕДСТВА ЗА СЛУХА.

	<p>USERS OF VITAL ELECTRICAL AND ELECTRONIC DEVICES MUST NOT USE THE WELDING MACHINE - VIETATO L'USO DELLA SALDATRICE AI PORTATORI DI APPARECCHIATURE ELETTRICHE ED ELETTRONICHE VITALI - UTILISATION DU POSTE DE SOUDAGE INTERDIT AUX PORTEURS D'APPAREILS ÉLECTRIQUES ET ÉLECTRONIQUES MÉDICAUX - TRÄGERN LEBENSERHALTENDER ELEKTRISCHER UND ELEKTRONISCHER GERÄTE IST DER GEBRAUCH DER SCHWEISSMASCHINE UNTERSAGT - PROHIBIDO EL USO DE LA SOLDADORA A LOS PORTADORES DE APARATOS ELÉCTRICOS Y ELECTRÓNICOS VITALES - É PROIBIDO O USO DA MÁQUINA DE SOLDA POR PORTADORES DE APARELHAGENS ELÉTRICAS E ELÉTRONICAS VITAIS - HET GEBRUIK VAN DE LASMACHINE IS VERBODEN AAN DE DRAGERS VAN VITALE ELEKTRISCHE EN ELEKTRONISCHE APPARATUUR - DET ER FORBUDT FOR DEM, DER ANVENDER LIVSVIGTIGT ELEKTRISK OG ELEKTRONISK APPARATUR, AT BENYTTE SVEJSEMASKINEN - HITSAUSKONEEN KÄYTTÖ KIELLETY HENKILÖILLE, JOILLA ON ELMISTÖÖN ASENETTU SÄHKÖINEN TAI ELEKTRONINEN LAITE - FORBUDT Å BRUKE SVEISEBRENNEREN FOR PERSONER SOM BRUKER LIVSVIKTIGE ELEKTRISKE OG ELEKTRONISKE APPARATER - FÖRBJUDET FÖR PERSONER SOM BÄR ELEKTRISKA OCH ELEKTRONISKA LIVSUPPEHÅLLANDE APPARATER ATT ANVÄNDA SVETSEN - ΑΠΑΓΟΡΕΥΕΤΑΙ Η ΧΡΗΣΗ ΤΟΥ ΣΥΓΚΟΛΗΤΗ ΣΕ ΑΤΟΜΑ ΠΟΥ ΦΕΡΟΥΝ ΗΛΕΚΤΡΙΚΕΣ ΚΑΙ ΗΛΕΚΤΡΟΝΙΚΕΣ ΣΥΣΚΕΥΕΣ ΖΩΤΙΚΗΣ ΣΗΜΑΣΙΑΣ - ЗАПРЕЩАЕТСЯ ИСПОЛЬЗОВАНИЕ СВАРОЧНОГО АППАРАТА ЛИЦАМ С ЖИЗНЕННО ВАЖНОЙ ЭЛЕКТРИЧЕСКОЙ И ЭЛЕКТРОННОЙ АППАРАТУРЫ - TILOS A HEGESZTŐGÉP HASZNÁLATA MINDAZOK SZÁMÁRA, AKIK SZERVEZETÉBEN ELETTFENNTARTÓ ELEKTROMOS VAGY ELEKTRONIKUS KÉSZÜLEK VAN BEÉPÍTVE - SE INTERZICE FOLOSIREA APARATULUI DE SUDURA DE CATRE PERSOANE PURTATOARE DE APARATURA ELECTRICA ŞI ELECTRONICA VITALE - ZABRONIONE JEST UŻYWANIE SPAWARKI OSOBOM STOSUJĄCYM URZĄDZENIA ELEKTRYCZNE I ELEKTRONICZNE WSPOMAGAJĄCE FUNKCJE ŻYCIOWE - ZAKAZ POUŽITÍ SVAŘOVACÍHO PŘÍSTROJE OSOBNÍM ELEKTRICKÝCH A ELEKTRONICKÝCH ŽIVOTNĚ DŮLEŽITÝCH ZAŘÍZENÍ - ZAKAZ POUŽIVANIA ZVÁRACIEHO PRÍSTROJA OSOBAM POUŽIVAJÚCIM ELEKTRICKÉ A ELEKTRONICKÉ ŽIVOTNE DŮLEŽITÉ ZARIADENIA - PREPOVEDANA UPORABA VARILNE NAPRAVE ZA OSEBE, KI UPORABLJAJO ELEKTRIČNE IN ELEKTRONISKE ŽIVLJENJSKO POMEMBNE NAPRAVE - ZABRANJENO JE KORIŠTENJE STROJA ZA VARENJE NOSITELJIMA ELEKTRIČNIH I ELEKTRONSKIH APARATA - ASMENIMS, SU GYVYBISKAI SVARBI AISI ELEKTRINI AISI AR ELEKTRONINIAIS PRIETAI SAIS, SUVIRINIMO APARATU NAUDOTIS DRAUDŽIAMA - KEEVITUSAPARAADI KASUTAMINE ON KEELATUD ISIKUTELE, KES KANNAVAD MEDITSINI LISI ELEKTRINSTRUMENTE JA ELUSTAMISSEADMEID - ELEKTRISKO VAI ELEKTRONISKO MEDICINISKO IERİÇU LIETOTĀJIEM IR AIZLIEGTS IZMANTOT METINĀŠANAS APARĀTU - ЗАБРАНЕНО Е ИЗПОЛЗВАНЕТО НА ЕЛЕКТРОЖЕНА ОТ ЛИЦА - НОСИТЕЛИ НА ЕЛЕКТРИЧЕСКИ И ЕЛЕКТРОННИ МЕДИЦИНСКИ УСТРОЙСТВА.</p>
	<p>PEOPLE WITH METAL PROSTHESES ARE NOT ALLOWED TO USE THE MACHINE - VIETATO L'USO DELLA MACCHINA AI PORTATORI DI PROTESI METALLICHE - UTILISATION INTERDITE DE LA MACHINE AUX PORTEURS DE PROTHÈSES MÉTALLIQUES - TRÄGERN VON METALLPROTHESEN IST DER UMGANG MIT DER MASCHINE VERBOTEN - PROHIBIDO EL USO DE LA MÁQUINA A LOS PORTADORES DE PROTESIS METÁLICAS - PROIBIDO O USO DA MÁQUINA AOS PORTADORES DE PRÓTESES METÁLICAS - HET GEBRUIK VAN DE MACHINE IS VERBODEN AAN DE DRAGERS VAN METALEN PROTHESEN - DET ER FORBUDT FOR PERSONER MED METALLPROTESER AT BENYTTE MASKINEN - KONEEN KÄYTTÖ KIELLETY METALLIPROTEESIN KANTAJILTA - BRUK AV MASKINEN ER IKKE TILLATT FOR PERSONER MED METALLPROTESER - FÖRBJUDET FÖR PERSONER SOM BÄR METALLPROTESER ATT ANVÄNDA MASKINEN - ΑΠΑΓΟΡΕΥΕΤΑΙ Η ΧΡΗΣΗ ΤΗΣ ΜΗΧΑΝΗΣ ΣΕ ΑΤΟΜΑ ΠΟΥ ΦΕΡΟΥΝ ΜΕΤΑΛΛΙΚΕΣ ΠΡΟΤΕΣΕΙΣ - ИСПОЛЬЗОВАНИЕ МАШИНЫ ЗАПРЕЩАЕТСЯ ЛЮДЯМ, ИМЕЮЩИМ МЕТАЛЛИЧЕСКИЕ ПРОТЕЗЫ - TILOS A GÉP HASZNÁLATA FÉMPROTEZIST VISELŐ SZEMÉLYEK SZÁMÁRA - SE INTERZICE FOLOSIREA MAŞINI DE CATRE PERSOANELE PURTATOARE DE PROTEZE METALICE - ZAKAZ UŻYWANIA URZĄDZENIA OSOBOM STOSUJĄCYM PROTEZY METALOWE - ZAKAZ POUŽITÍ STROJE NOSITELŮM KOVOVÝCH PROTEZ - ZAKAZ POUŽITIA STROJA OSOBĀM S KOVOVÝMI PROTEZAMI - PREPOVEDANA UPORABA STROJA ZA NOSILCE KOVINSKIH PROTEZ - ZABRANJENA UPOTREBA STROJA OSOBAMA KOJE NOSE METALNE PROTEZE - SU SUVIRINIMO APARATU DRAUDŽIAMA DIRBTI ASMENIMS, NAUDOJANTIEMS METALINIUS PROTEZUS - SEADET EI TOHI KASUTATA ISIKUT, KES KASUTAVAD METALLPROTEESE - SILVĒKIEM AR METĀLA PROTEZĒM IR AIZLIEGTS LIETOT IERĪCI - ЗАБРАНЕНО Е УПОТРЕБАТА НА МАШИНАТА ОТ НОСИТЕЛИ НА МЕТАЛНИ ПРОТЕЗИ.</p>
  	<p>DO NOT WEAR OR CARRY METAL OBJECTS, WATCHES OR MAGNETISED CARDS - VIETATO INDOSSARE OGGETTI METALLICI, OROLOGI E SCHEDE MAGNETICHE - INTERDICTION DE PORTER DES OBJETS MÉTALLIQUES, MONTRES ET CARTES MAGNÉTIQUES - DAS TRAGEN VON METALLOBJEKTEN, UHREN UND MAGNETKARTEN IST VERBOTEN - PROHIBIDO LLEVAR OBJETOS METÁLICOS, RELOJES, Y TARJETAS MAGNÉTICAS - PROIBIDO VESTIR OBJECTOS METÁLICOS, RELÓGIOS E FICHAS MAGNÉTICAS - HET IS VERBODEN METALEN VOORWERPEN, UURWERKEN EN MAGNETISCHE FICHES TE DRAGEN - FORBUD MOD AT BÆRE METALGENSTANDE, URE OG MAGNETISKE KORT - METALLISTEN ESINEIDEN, KELLOJEN JA MAGNEETTIKORTTIEN MUKANA PITÄMINEN KIELLETY - FORBUDT Å HA PÅ SEG METALLFORMÅL, KLOKKER OG MAGNETISKE KORT - FÖRBJUDET ATT BÄRA METALLFÖREMÅL, KLOCKOR OCH MAGNETKORT - ΑΠΑΓΟΡΕΥΕΤΑΙ Η ΦΟΡΑΤΕ ΜΕΤΑΛΛΙΚΑ ΑΝΤΙΚΕΙΜΕΝΑ, ΡΟΛΟΓΙΑ ΚΑΙ ΜΑΓΝΗΤΙΚΕΣ ΠΛΑΚΕΤΕΣ - ЗАПРЕЩАЕТСЯ НОСИТЬ МЕТАЛЛИЧЕСКИЕ ПРЕДМЕТЫ, ЧАСЫ ИЛИ МАГНИТНЫЕ ПЛАТЫЮ - TILOS FÉMÁRGYAK, KARÓRÁK VISELETE ÉS MÁGNESES KÁRTYÁK MAGUKNÁL TARTÁSA - ESTE INTERZISĂ PURTAREA OBIECTELOR METALICE, A CEASURILOR ŞI A CARTELELOR MAGNETICE - ZAKAZ NOSZENIA PRZEDMIOTÓW METALOWYCH, ZEGARKÓW I KART MAGNETYCZNYCH - ZAKAZ NOŠENÍ KOVOVÝCH PŘEDMĚTŮ, HODINEK A MAGNETICKÝCH KARET - ZAKAZ NOSENIA KOVOVÝCH PŘEDMĚTŮ, HODINEK A MAGNETICKÝCH KARET - PREPOVEDANO NOSENJE KOVINSKIH PREDMETOV, UR IN MAGNETNIH KARTIC - ZABRANJENO NOSENJE METALNIH PREDMETA, SATOVA I MAGNETSKIH ČIPOVA - DRAUDŽIAMA PRIE SAVES TURĒ TI METALINIŲ DAIKTU, LAIKRODŽIŲ AR MAGNETINIŲ PLOKŠTELIŲ - KEELATUD ON KANDA METALLESEMEID, KELLASID JA MAGNETKAARTE - IR AIZLIEGTS VILKT METĀLA PRIEKŠMETUS, PULKSTENŪS UN ŅEMT LĪDZI MAGNĒTISKĀS KARTES - ЗАБРАНЕНО Е НОСЕНЕТО НА МЕТАЛНИ ПРЕДМЕТИ, ЧАСОВНИЦИ И МАГНИТНИ СХЕМИ.</p>
	<p>NOT TO BE USED BY UNAUTHORISED PERSONNEL - VIETATO L'USO ALLE PERSONE NON AUTORIZZATE - UTILISATION INTERDITE AU PERSONNEL NON AUTORISÉ - DER GEBRAUCH DURCH UNBEFUGTE PERSONEN IST VERBOTEN - PROHIBIDO EL USO A PERSONAS NO AUTORIZADAS - PROIBIDO O USO AS PESSOAS NÃO AUTORIZADAS - HET GEBRUIK IS VERBODEN AAN NIET GEAUTORISEERDE PERSONEN - DET ER FORBUDT FOR UVEDKOMMENDE AT ANVENDE MASKINEN - KÄYTTÖ KIELLETY VALTUUTTAMATTOMILTA HENKILÖILTÄ - BRUK ER IKKE TILLATT FOR UAUORISERTE PERSONER - FÖRBJUDET FÖR ISCKE AUKTORISERADE PERSONER ATT ANVÄNDA APPARATEN - ΑΠΑΓΟΡΕΥΣΗ ΧΡΗΣΗΣ ΣΕ ΜΗ ΕΠΙΤΡΕΜΕΝΑ ΑΤΟΜΑ - ИСПОЛЬЗОВАНИЕ ЗАПРЕЩАЕТСЯ ЛЮДЯМ, НЕ ИМЕЮЩИМ РАЗРЕШЕНИЯ - TILOS A HASZNÁLATA A FEL NEM JOGOSÍTOTT SZEMÉLYEK SZÁMÁRA - FOLOSIREA DE CATRE PERSOANELE NEAUTORIZATE ESTE INTERZISĂ - ZAKAZ UŻYWANIA OSOBOM NIEAUTORYZOWANYM - ZAKAZ POUŽITÍ NEPOVOLANÝM OSOBĀM - ZAKAZ POUŽITIA NEPOVOLANÝM OSOBĀM - NEPOOBLASČENIM OSEBAM UPORABA PREPOVEDANA - ZABRANJENA UPOTREBA NEOVLASTENIM OSOBAMA - PAŞALINIAMS NAUDOTIS DRAUDŽIAMA - SELLEKS VOLITAMATA ISIKUTEL ON SEADME KASUTAMINE KEELATUD - NEPILNVAROTĀM PERSONĀM IR AIZLIEGTS IZMANTOT APARĀTU - ЗАБРАНЕНО Е ПОЛЗВАНЕТО ОТ НЕУПЪЛНОМОЩНИ ЛИЦА.</p>
	<p>Symbol indicating separation of electrical and electronic appliances for refuse collection. The user is not allowed to dispose of these appliances as solid, mixed urban refuse, and must do it through authorised refuse collection centres. - Simbolo che indica la raccolta separata delle apparecchiature elettriche ed elettroniche. L'utente ha l'obbligo di non smaltire questa apparecchiatura come rifiuto municipale solido misto, ma di rivolgersi ai centri di raccolta autorizzati. - Symbolo indiquant la collecte différenciée des appareils électriques et électroniques. L'utilisateur ne peut éliminer ces appareils avec les déchets ménagers solides mixtes, mais doit s'adresser à un centre de collecte autorisé. - Symbol für die getrennte Erfassung elektrischer und elektronischer Geräte. Der Benutzer hat pflichtgemäß dafür zu sorgen, daß dieses Gerät nicht mit dem gemischt erfaßten festen Siedlungsabfall entsorgt wird. Stattdessen muß er eine der autorisierten Entsorgungsstellen einschalten. - Simbolo que indica la recogida por separado de los aparatos eléctricos y electrónicos. El usuario tiene la obligación de no eliminar este aparato como desecho urbano sólido mixto, sino de dirigirse a los centros de recogida autorizados. - Simbolo que indica a reunião separada das aparelhagens eléctricas e electrónicas. O utente tem a obrigação de não eliminar esta aparelhagem como lixo municipal sólido misto, mas deve procurar os centros de recolha autorizados. - Symbol dat wijst op de gescheiden inzameling van elektrische en elektronische toestellen. De gebruiker is verplicht deze toestellen niet te lozen als gemengde vaste stadsafval, maar moet zich wenden tot de geautoriseerde ophaalcentra. - Symbol, der står for særlig indsamling af elektriske og elektroniske apparater. Brugeren har pligt til ikke at bortsikke dette apparat som blandet, fast byaffald; der skal rettes henvendelse til et autoriseret indsamlingscenter. - Symboli, joka ilmoittaa sähkö- ja elektroniikkalaitteiden erillisen keräyksen. Käyttäjän velvollisuus on kääntyä valtuutettujen keräyspisteiden puoleen eikä välittää laitetta kunnallisena sekajätteenä. - Symbol som angir separat sortering av elektriske og elektroniske apparater. Brukeren må oppfylle forpliktelsen å ikke kaste bort dette apparatet sammen med vanlige hjemmeavfallet, uten henvende seg til autoriserte oppsamlingsentraler. - Symbol som indikerer separat sopsortering av elektriska och elektroniska apparater. Användaren får inte sortera denna anordning tillsammans med blandat fast hushållsavfall, utan måste vända sig till en auktoriserad insamlingsstation. - Σύμβολο που δείχνει τη διαφοροποιημένη συλλογή των ηλεκτρικών και ηλεκτρονικών συσκευών. Ο χρήστης υποχρεούται να μην διοχετεύει αυτή τη συσκευή σαν μικτό στερεό αστικό απόβλητο, αλλά να απευθύνεται σε ειδικευμένα κέντρα συλλογής. - Символ, указывающий на раздельный сбор электрического и электронного оборудования. Пользователь не имеет права выбрасывать данное оборудование в качестве смешанного твердого бытового отхода, а обязан обращаться в специализированные центры сбора отходов. - Jelölés, mely az elektromos és elektronikus felszerelések szelektív hulladékgyűjtését jelzi. A felhasználó köteles ezt a felszerelést nem a városi törmelék hulladékkal együttesen gyűjteni, hanem erre engedéllyel rendelkező hulladékgyűjtő központhoz fordulni. - Simbol ce indică depozitarea separată a aparatelor electrice și electronice. Utilizatorul este obligat să nu depoziteze acest aparat împreună cu deșeurile solide mixte ci să-l predea într-un centru de depozitare a deșeurilor autorizat. - Symbol, który oznacza sortowanie odpadów aparatury elektrycznej i elektronicznej. Zabrania się likwidowania aparatury jako mieszanych odpadów miejskich stałych, obowiązkiem użytkownika jest skierowanie się do autoryzowanych ośrodków gromadzących odpady. - Symbol označujúci separovaný sběr elektrických a elektronických zařízení. Uživatel je povinen nezlikvidovat toto zařízení jako pevný smíšený komunální odpad, ale obrátit se s ním na autorizované sběrný. - Symbol označujúci separovaný zber elektrických a elektronických zariadení. Užívateľ nesmie likvidovať toto zariadenie ako pevný zmiešaný komunálny odpad, ale je povinný doručiť ho do autorizovaného zberní. - Symbol, ki označuje ločeno zbiranje električnih in elektronskih aparatov. Uporabnik tega aparata ne sme zavreči kot naveden gospodinjski trden odpad, ampak se mora obrniti na pooblaščen centre za zbiranje. - Symbol koji označava posebno sakupljanje električnih i elektronskih aparata. Korisnik ne smije odložiti ovaj aparat kao običan kruti otpad, već se mora obratiti ovlaštenim centrima za sakupljanje. - Simbolis, nurodantis atskirti nebeinaudojamų elektrinių ir elektroninių prietaisų surinkimą. Vartotojas negali išmesti šių prietaisų kaip mišrių kietųjų komunalinių atliekų, bet privalo kreiptis į specializuotus atliekų surinkimo centrus. - Simbol, mis tāhstab elektrī-ja elektroinikaseadmete eraldi kogumist. Kasutaja kohustuseks on pöörduda volitatud kogumiskustete poole ja mitte käsitleda seda aparati kui munitsipaalne segajäde. - Simbols, kas norāda uz to, ka utilizācija ir jāveic atsevišķi no citām elektriskajām un elektroniskajām ierīcēm. Lietotāja pienākums ir neizmest šo aparāturu municipālajā cieto atkritumu izgāztuvē, bet nodāgtā to pilnvarotajai atkritumu savākšanas centrā. - Символ, който означава раздельно събиране на електрическата и електронната апаратура. Ползвателят се задължава да не изхвърля тази апаратура като смесен твърд отпадък в контейнерите за смет, поставени от общината, а трябва да се обърне към специализираните за това центрове.</p>

 	INSTRUCTIONS FOR USE AND MAINTENANCE pag. 5 WARNING! BEFORE USING THE WELDING MACHINE READ THE INSTRUCTION MANUAL CAREFULLY!	GB
 	ISTRUZIONI PER L'USO E LA MANUTENZIONE pag. 10 ATTENZIONE! PRIMA DI UTILIZZARE LA SALDATRICE LEGGERE ATTENTAMENTE IL MANUALE DI ISTRUZIONE!	I
 	INSTRUCTIONS D'UTILISATION ET D'ENTRETIEN pag. 15 ATTENTION! AVANT TOUTE UTILISATION DU POSTE DE SOUDAGE, LIRE ATTENTIVEMENT LE MANUEL D'INSTRUCTIONS!	F
 	BETRIEBS- UND WARTUNGSANLEITUNG s. 21 ACHTUNG! VOR GEBRAUCH DER SCHWEISSMASCHINE LESEN SIE BITTE SORGFÄLTIG DIE BETRIEBSANLEITUNG!	D
 	INSTRUCCIONES PARA EL USO Y MANTENIMIENTO pág. 27 ATENCIÓN! ANTES DE UTILIZAR LA SOLDADORA LEER ATENTAMENTE EL MANUAL DE INSTRUCCIONES!	E
 	INSTRUÇÕES DE USO E MANUTENÇÃO pág. 33 CUIDADO! ANTES DE UTILIZAR A MÁQUINA DE SOLDA LER CUIDADOSAMENTE O MANUAL DE INSTRUÇÕES !	P
 	INSTRUCTIES VOOR HET GEBRUIK EN HET ONDERHOUD pag. 38 OPGELET! VOORDAT MEN DE LASMACHINE GEBRUIKT MOET MEN AANDACHTIG DE INSTRUCTIEHANDLEIDING LEZEN!	NL
 	BRUGS- OG VEDLIGEHODELSESVEJLEDNINGsd. 44 GIV AGT! LÆS BRUGERVEJLEDNINGEN OMHYGGELIGT, FØR MASKINEN TAGES I BRUG!	DK
 	KÄYTTÖ- JA HUOLTO-OHJEETs. 49 HUOM! ENNEN HITSAUSKONEEN KÄYTTÖÄ LUE HUOLELLISESTI KÄYTTÖOHJEKIRJA!	SF
 	INSTRUKSER FOR BRUK OG VEDLIKEHOLD s. 54 ADVARSEL! FØR DU BRUKER SVEISEBRENNEREN MÅ DU LESE BRUKERVEILEDNINGEN NØYE!	N
 	INSTRUKTIONER FÖR ANVÄNDNING OCH UNDERHÅLL sid. 59 VIKTIGT! LÄS BRUKSANVISNINGEN NOGGRANT INNAN NI ANVÄNDER SVETSEN!	S
 	ΟΔΗΓΙΕΣ ΧΡΗΣΗΣ ΚΑΙ ΣΥΝΤΗΡΗΣΗΣσελ. 64 ΠΡΟΣΟΧΗ! ΠΡΙΝ ΧΡΗΣΙΜΟΠΟΙΗΣΕΤΕ ΤΟ ΣΥΓΚΟΛΛΗΤΗ ΔΙΑΒΑΣΤΕ ΠΡΟΣΕΚΤΙΚΑ ΤΟ ΕΓΧΕΙΡΙΔΙΟ ΧΡΗΣΗΣ!	GR
 	ИНСТРУКЦИИ ПО РАБОТЕ И ТЕХОБСЛУЖИВАНИЮ сmp. 70 ВНИМАНИЕ! ПЕРЕД ТЕМ, КАК ИСПОЛЬЗОВАТЬ МАШИНУ, ВНИМАТЕЛЬНО ПРОЧИТАТЬ РУКОВОДСТВО ПОЛЬЗОВАТЕЛЯ!	RU
 	HASZNÁLATI UTASÍTÁSOK ÉS KARBANTARTÁSI SZABÁLYOK oldal 76 FIGYELEM: A HEGESZTŐGÉP HASZNÁLATÁNAK MEGKEZDÉSE ELŐTT OLVASSA EL FIGYELMESEN A HASZNÁLATI UTASÍTÁST!	H
 	INSTRUCȚIUNI DE FOLOSIRE ȘI ÎNȚREȚINERE pag. 82 ATENȚIE: CITIȚI CU ATENȚIE ACEST MANUAL DE INSTRUCȚIUNI ÎNAINTE DE FOLOSIREA APARATULUI DE SUDURĂ!	RO
 	INSTRUKCJE OBSŁUGI I KONSERWACJI str. 87 UWAGA: PRZED ROZPOCZĘCIEM SPAWANIA NALEŻY UWAŻNIE PRZECZYTAĆ INSTRUKCJĘ OBSŁUGI!	PL
 	NÁVOD K POUŽITÍ A ÚDRŽBĚ str. 93 UPOZORNĚNÍ: PŘED POUŽITÍM SVAŘOVACÍHO PŘÍSTROJE SI POZORNĚ PŘEČTĚTE NÁVOD K POUŽITÍ!	CZ
 	NÁVOD NA POUŽITIE A ÚDRŽBU str. 98 UPOZORNENIE: PRED POUŽITÍM ZVÁRACIEHO PŘÍSTROJA SI POZORNE PREČÍTAJTE NÁVOD NA POUŽITIE!	SK
 	NAVODILA ZA UPORABO IN VZDRŽEVANJE str. 103 POZOR: PRED UPORABO VARILNE NAPRAVE POZORNO PREBERITE PRIROČNIK Z NAVODILI ZA UPORABO!	SI
 	UPUTSTVA ZA UPOTREBU I SERVISIRANJE str. 108 POZOR: PRIJE UPOTREBE STROJA ZA VARENJE POTREBNO JE PAŽLJIVO PROČITATI PRIRUČNIK ZA UPOTREBU!	HR SCG
 	EKSPLOATAVIMO IR PRIEŽIŪROS INSTRUKCIJOSpsl. 113 DĖMESIO: PRIEŠ NAUDOJANT SUVIRINIMO APARATĄ, ATIDŽIAI PERSKAITYTI INSTRUKCIJŲ KNYGELĘ!	LT
 	KASUTUSJUHENDID JA HOOLDUSlk. 118 TÄHELEPANU: ENNE KEEVITUSAPARAADI KASUTAMIST LUGEGE KASUTUSJUHISED TÄHELEPANELIKULT LÄBI!	EE
 	IZMANTOŠANAS UN TEHNISKĀS APKOPES ROKASGRĀMATA lpp. 123 UZMANĪBU: PIRMS METINĀŠANAS APARĀTA IZMANTOŠANAS UZMANĪGI IZLASIET ROKASGRĀMATU!	LV
 	ИНСТРУКЦИИ ЗА УПОТРЕБА И ПОДДРЪЖКА сmp. 128 ВНИМАНИЕ: ПРЕДИ ДА ИЗПОЛЗВАТЕ ЕЛЕКТРОЖЕНА, ПРОЧЕТЕТЕ ВНИМАТЕЛНО РЪКОВОДСТВОТО С ИНСТРУКЦИИ ЗА ПОЛЗВАНЕ.	BG

GUARANTEE AND CONFORMITY - GARANZIA E CONFORMITÀ - GARANTIE ET CONFORMITÉ - GARANTIE UND KONFORMITÄT - GARANTÍA Y CONFORMIDAD GARANTIA E CONFORMIDADE - GARANTIE EN CONFORMITEIT - GARANTI OG OVERENSSTEMMELSESERKLÆRING TAKUJ JA VAATIMUSTENMUKAISUUS' - GARANTI OG KONFORMITET - GARANTI OCH ÖVERENSSTÄMMELSE- ΕΓΓΥΗΣΗ ΚΑΙ ΣΥΜΜΟΡΦΩΣΗ ΣΤΙΣ ΔΙΑΤΑΞΕΙΣ - ГАРАНТИЯ И СООТВЕТСТВИЕ - GARANCIA ÉS A JOGSZABÁLYI ELŐÍRÁSOKNAK VALÓ MEGFELELŐSÉG - GARNȚIE ȘI CONFORMITATE - GWARANCJA I ZGODNOŚĆ - ZÁRUKA A SHODA - GARANCIJA IN UDOBJE - GARANCIJA I SUKLADNOŚĆ - GARANTIJA IR ATITIKTIS - GARANTII JA VASTAVUS - GARANTIJA UN ATBILSTĪBA - ГАРАНЦІЯ И СЪОТВЕТСТВИЕ139-140

	стр.		стр.
1. ОБЩАЯ ТЕХНИКА БЕЗОПАСНОСТИ ПРИ ДУГОВОЙ СВАРКЕ	70	5.4.1 Сварка TIG	73
2. ВВЕДЕНИЕ И ОБЩЕЕ ОПИСАНИЕ	71	5.4.2 ОПЕРАЦИИ СВАРКИ ПРИ ПОСТОЯННОМ ТОКЕ	74
2.1 ВВЕДЕНИЕ	71	6. СВАРКА: ОПИСАНИЕ ПРОЦЕДУРЫ	74
2.2 ПРИНАДЛЕЖНОСТИ, ПОСТАВЛЯЕМЫЕ ПО ЗАКАЗУ	71	6.1 СВАРКА TIG	74
3. ТЕХНИЧЕСКИЕ ДАННЫЕ	71	6.1.1 Возбуждение HF и LIFT	74
3.1 ТАБЛИЧКА ДАННЫХ (РИС. А)	71	6.1.2 Сварки TIG DC	74
3.2 ДРУГИЕ ТЕХНИЧЕСКИЕ ДАННЫЕ	71	6.1.3 Сварка TIG AC	74
4. ОПИСАНИЕ СВАРОЧНОГО АППАРАТА	71	6.1.4 Процедура	74
4.1 БЛОК-СХЕМА	71	6.2 ОПЕРАЦИИ СВАРКИ ПРИ ПОСТОЯННОМ ТОКЕ	74
4.2 УСТРОЙСТВА УПРАВЛЕНИЯ, РЕГУЛИРОВАНИЯ И СОЕДИНЕНИЯ	71	6.2.1 Выполнение	74
4.2.1 ЗАДНЯЯ ПАНЕЛЬ (РИС. С)	71	7. ТЕХ ОБСЛУЖИВАНИЕ	74
4.2.2 Передняя панель РИС. D1	71	7.1 ПЛАНОВОЕ ТЕХОБСЛУЖИВАНИЕ	74
4.2.3 Передняя панель РИС. D2	72	7.1.1 Горелка	75
4.3 СОХРАНЕНИЕ И ВЫЗОВ ИНДИВИДУАЛЬНЫХ ПРОГРАММ	73	7.2 ВНЕПЛАНОВОЕ ТЕХОБСЛУЖИВАНИЕ	75
5. УСТАНОВКА	73	8. ПОИСК НЕИСПРАВНОСТЕЙ	75
5.1 СБОРКА	73		
5.1.1 Сборка кабеля возврата - зажима (РИС.Е)	73		
5.1.2 Сборка кабеля/сварки - зажима держателя электрода (РИС.Ф)	73		
5.2 Расположение аппарата	73		
5.3 ПОДСОЕДИНЕНИЕ К ЭЛЕКТРИЧЕСКОЙ СЕТИ ПИТАНИЯ	73		
5.3.1 ВИЛКА И РОЗЕТКА	73		
5.4 СОЕДИНЕНИЕ КОНТУРА СВАРКИ	73		

СВАРОЧНЫЙ АППАРАТ С ИНВЕРТОРОМ ДЛЯ СВАРКИ TIG И MMA ДЛЯ ПРОМЫШЛЕННОГО И ПРОФЕССИОНАЛЬНОГО ИСПОЛЬЗОВАНИЯ.
Примечание: В приведенном далее тексте используется термин «сварочный аппарат».

1. ОБЩАЯ ТЕХНИКА БЕЗОПАСНОСТИ ПРИ ДУГОВОЙ СВАРКЕ
Рабочий должен быть хорошо знаком с безопасным использованием сварочного аппарата и ознакомлен с рисками, связанными с процессом дуговой сварки, с соответствующими нормами защиты и аварийными ситуациями.
(См. также стандарт «EN 60974-9: Оборудование для дуговой сварки. Часть 9: Установка и использование»).



- Избегать непосредственного контакта с электрическим контуром сварки, так как в отсутствии нагрузки напряжение, подаваемое генератором, возрастает и может быть опасно.
- Отсоединять вилку машины от электрической сети перед проведением любых работ по соединению кабелей сварки, мероприятий по проверке и ремонту.
- Выключать сварочный аппарат и отсоединять питание перед тем, как заменить изношенные детали сварочной горелки.
- Выполнить электрическую установку в соответствии с действующим законодательством и правилами техники безопасности.
- Соединять сварочную машину только с сетью питания с нейтральным проводником, соединенным с заземлением.
- Убедиться, что розетка сети правильно соединена с заземлением защиты.
- Не пользоваться аппаратом в сырых и мокрых помещениях, и не производите сварку под дождем.
- Не пользоваться кабелем с поврежденной изоляцией или с плохим контактом в соединениях.



- Не проводить сварочных работ на контейнерах, емкостях или трубах, которые содержали жидкие или газообразные горючие вещества.
- Не проводить сварочных работ на материалах, чистка которых проводилась хлорсодержащими растворителями или близости от указанных веществ.
- Не проводить сварку на резервуарах под давлением.
- Убирать с рабочего места все горючие материалы (например, дерево, бумагу, тряпки и т.д.).
- Обеспечить достаточную вентиляцию рабочего места или пользоваться специальными вытяжками для удаления дыма, образующегося в процессе сварки рядом с дугой. Необходимо систематически проверять воздействие дымов сварки, в зависимости от их состава, концентрации и продолжительности воздействия.
- Избегайте нагревания баллона различными источниками тепла, в том числе и прямыми солнечными лучами (если используется).



- Применять соответствующую электроизоляцию электрода, свариваемой детали и металлических частей с заземлением, расположенных поблизости (доступных).
Этого можно достичь, надев перчатки, обувь, каску и спецодежду, предусмотренные для таких целей, и посредством использования изолирующих платформ или ковров.
- Всегда защищать глаза специальными неактивными стеклами, монтированными на маски и на каски.
Пользоваться защитной невзгораемой спецодеждой, избегая подвергать кожу воздействию ультрафиолетовых и инфракрасных лучей, производимых дугой; защита должна относиться также к прочим лицам, находящимся поблизости от дуги, при помощи экранов или не отражающих штор.
- Шум: Если из-за особо интенсивных операций сварки выявляется уровень ежедневного воздействия на людей (LEPd) равный или превышающий 85db(A), является обязательным пользоваться индивидуальными средствами защиты.



- Прохождение сварочного тока приводит к возникновению электромагнитных полей (EMF), находящихся рядом с контуром сварки. Электромагнитные поля могут отрицательно влиять на некоторые медицинские аппараты (например, водитель сердечного ритма, респираторы, металлические протезы и т.д.).
Необходимо принять соответствующие защитные меры в отношении людей, имеющих указанные аппараты. Например, следует запретить доступ в зону работы сварочного аппарата.
Этот сварочный аппарат удовлетворяет техническим стандартам изделия для использования исключительно в промышленной среде в профессиональных целях. Не гарантируется соответствие основным пределам, касающимся воздействия на человека электромагнитных полей в бытовых условиях.

Оператор должен использовать следующие процедуры так, чтобы сократить воздействие электромагнитных полей:

- Прикрепить вместе как можно ближе два кабеля сварки.
- Держать голову и туловище как можно дальше от сварочного контура.
- Никогда не наматывать сварочные кабели вокруг тела.
- Не вести сварку, если ваше тело находится внутри сварочного контура. Держать оба кабеля с одной и той же стороны тела.
- Соединить обратный кабель сварочного тока со свариваемой деталью как можно ближе к выполняемому соединению.
- Не вести сварку рядом со сварочным аппаратом, сидя на нем или опираясь на сварочный аппарат (минимальное расстояние: 50 см).
- Не оставлять ферромагнитные предметы рядом со сварочным контуром.
- Минимальное расстояние $d = 20$ см (РИС. О).



- Оборудование класса А:
Этот сварочный аппарат удовлетворяет техническому стандарту изделия для использования исключительно в промышленной среде в профессиональных целях. Не гарантируется соответствие требованиям электромагнитной совместимости в бытовых помещениях и в помещениях, прямо соединенных с электросетью низкого напряжения, подающей питание в бытовые помещения.



ДОПОЛНИТЕЛЬНЫЕ ПРЕДОСТОРОЖНОСТИ

- ОПЕРАЦИИ СВАРКИ:
 - в помещении с высоким риском электрического разряда.
 - в пограничных зонах.
 - при наличии возгораемых и взрывчатых материалов.
- НЕОБХОДИМО, чтобы «ответственный эксперт» предварительно оценил риск и работы должны проводиться в присутствии других лиц, умеющих действовать в ситуации тревоги.
- НЕОБХОДИМО использовать технические средства защиты, описанные в разделах 7.10; А.8; А.10. стандарта «EN 60974-9: Оборудование для дуговой сварки. Часть 9: Установка и использование».
- НЕОБХОДИМО запретить сварку, когда рабочий приподнят над полом, за исключением случаев, когда используются платформы безопасности.
- НАПРЯЖЕНИЕ МЕЖДУ ДЕРЖАТЕЛЯМИ ЭЛЕКТРОДОВ ИЛИ ГОРЕЛКАМИ: работая с несколькими сварочными аппаратами на одной детали или на соединенных электрически деталях возможна генерация опасной суммы «холостого» напряжения между двумя различными держателями электродов или горелками, до значения, могущего в два раза превысить допустимый предел.
- Квалифицированному специалисту необходимо поручить приборное измерение для выявления рисков и выбора подходящих средств защиты согласно разделу 7.9. стандарта «EN 60974-9: Оборудование для дуговой сварки. Часть 9: Установка и использование».



СТАТОЧНЫЙ РИСК

- ПРИМЕНЕНИЕ НЕ ПО НАЗНАЧЕНИЮ: опасно применять сварочный аппарат для любых работ, отличающихся от предусмотренных (напр.

2. ВВЕДЕНИЕ И ОБЩЕЕ ОПИСАНИЕ

2.1 ВВЕДЕНИЕ

Этот сварочный аппарат является источником тока для дуговой сварки, специально изготовленный для выполнения сварки TIG (DC) (AC/DC) с возбуждением HF или LIFT для сварки MMA электродами с покрытием (рутиловые, кислотные, щелочные).

Особыми характеристиками данного сварочного аппарата (ИНВЕРТЕР), являются высокая скорость и точность регулирования, которые обеспечивают прекрасное качество сварки.

Регулирование системой "инвертер" на входе в линию питания (первичную) приводит к резкому сокращению объема, как трансформатора, так и выпрямляющего сопротивления, позволяя создать сварочный аппарат очень небольшого веса и объема, подчеркивая качества подвижности и легкости в работе.

2.2 ПРИНАДЛЕЖНОСТИ, ПОСТАВЛЯЕМЫЕ ПО ЗАКАЗУ

- Адаптер баллона с аргоном.
- Обратный кабель тока сварки, укомплектованный зажимом заземления.
- Ручное дистанционное управление при помощи 1 потенциометра.
- Ручное дистанционное управление 2 потенциометрами.
- Дистанционное управление при помощи педали.
- Набор для сварки MMA.
- Набор для сварки TIG.
- Само-затемняющаяся маска: с фиксированным или регулируемым фильтром.
- Патрубок для газа и газовая трубка для соединения баллона с аргоном.
- Редуктор давления с манометром.
- Горелка для сварки TIG.

3. ТЕХНИЧЕСКИЕ ДАННЫЕ

3.1 ТАБЛИЧКА ДАННЫХ (РИС. А)

Технические данные, характеризующие работу и пользование аппаратом, приведены на специальной табличке, их разъяснение дается ниже:

- 1- Степень защиты корпуса.
- 2- Символ питающей сети:
Однофазное переменное напряжение;
Трехфазное переменное напряжение.
- 3- Символ **S**: указывает, что можно выполнять сварку в помещении с повышенным риском электрического шока (например, рядом с металлическими массами).
- 4- Символ предусмотренного типа сварки.
- 5- Внутренняя структурная схема сварочного аппарата.
- 6- Соответствует Европейским нормам безопасности и требованиям к конструкции дуговых сварочных аппаратов.
- 7- Серийный номер. Идентификация машины (необходим при обращении за технической помощью, запасными частями, проверке оригинальности изделия).
- 8- Параметры сварочного контура:
 - U_0 : максимальное напряжение без нагрузки.
 - I_2/U_2 : ток и напряжение, соответствующие нормализованным производимые аппаратом во время сварки.
 - X : коэффициент прерывистости работы.
Показывает время, в течении которого аппарат может обеспечить указанный в этой же колонке ток. Коэффициент указывается в % к основному 10 - минутному циклу. (например, 60% равняется 6 минутам работы с последующим 4-х минутным перерывом, и т. Д.). В том случае, если факторы использования (применительно к температуре окружающей среды 40°C) превышаются, это приведет к срабатыванию температурной защиты (сварочный аппарат останется в состоянии покоя, пока его температура не вернется в допустимые пределы).
 - $A/V-A/V$: указывает диапазон регулировки тока сварки (минимальный/максимальный) при соответствующем напряжении дуги.
- 9- Параметры электрической сети питания:
 - U_n : переменное напряжение и частота питающей сети аппарата (максимальный допуск $\pm 10\%$).
 - $I_{1\text{ макс}}$: максимальный ток, потребляемый от сети.
 - $I_{1\text{ eff}}$: эффективный ток, потребляемый от сети.
- 10- \Rightarrow : Величина плавких предохранителей замедленного действия, предусматриваемых для защиты линии.
- 11- Символы, соответствующие правилам безопасности, чье значение приведено в главе 1 "Общая техника безопасности для дуговой сварки".

Примечание: Пример идентификационной таблички является указательным для объяснения значения символов и цифр: точные значения технических данных вашего аппарата приведены на его табличке.

3.2 ДРУГИЕ ТЕХНИЧЕСКИЕ ДАННЫЕ

- **СВАРОЧНЫЙ АППАРАТ:** смотри таблицу 1 (ТАБ.1).
- **ГОРЕЛКА:** смотри таблицу 2 (ТАБ.2).

Вес сварочного аппарата указан в таблице 1 (ТАБ.1).

4. ОПИСАНИЕ СВАРОЧНОГО АППАРАТА

4.1 БЛОК-СХЕМА

Сварочный аппарат в основном состоит из силовых блоков и блоков управления, изготовленных на базе печатных плат и оптимизированных для обеспечения максимальной надежности и снижения техобслуживания. Этот сварочного аппарат управляется микропроцессором, позволяющим задавать большое количество параметров для того, чтобы обеспечить оптимальную сварку в любых условиях и на любом материале. Для того, чтобы полностью использовать характеристики, необходимо знать рабочие возможности.

Описание (РИС. В)

- 1- **Вход однофазной линии питания, блок выпрямителя и сглаживающих конденсаторов.**
- 2- **Мост переключения на транзисторах (IGBT) и приводы;** переключает выпрямленное напряжение линии на переменное напряжение с высокой частотой, а также выполняет регулирование мощности, в зависимости от требуемого тока/напряжения сварки.
- 3- **Трансформатор с высокой частотой;** первичная обмотка получает питание в виде преобразованного напряжения от блока 2; он выполняет функцию адаптации напряжения и тока к величинам, необходимым для выполнения дуговой сварки и одновременно для гальванической изоляции цепи сварки от линии питания.
- 4- **Вторичный мост-выпрямитель со сглаживающим индуктивным сопротивлением;** переключает напряжение / переменный ток, подаваемые на вторичную обмотку, на постоянный ток / напряжение с очень низкими колебаниями.
- 5- **Мост переключения на транзисторах (IGBT) и приводы;** преобразует вторичный выходной ток с постоянного на переменный, для сварки TIG AC (если имеются).

- 6- **Электронное оборудование для контроля и регулирования;** мгновенно контролирует величину тока сварки и сравнивает ее с заданной оператором величиной; модулирует управляющие импульсы приводов IGBT, которые выполняют регулирование.
- 7- **Логика управления работой сварочного аппарата:** устанавливает циклы сварки, управляет исполнительными механизмами, ведет наблюдение за системами безопасности.
- 8- **Панель установки и визуализации параметров и режимов** функционирования.
- 9- **Генератор зажигания HF** (если имеются).
- 10- **Электроклапан защитного газа EV.**
- 11- **Вентилятор охлаждения сварочного аппарата.**
- 12- **Дистанционное регулирование.**

4.2 УСТРОЙСТВА УПРАВЛЕНИЯ, РЕГУЛИРОВАНИЯ И СОЕДИНЕНИЯ

4.2.1 ЗАДНЯЯ ПАНЕЛЬ (РИС. С)

- 1- Кабель питания (2полюса + заземление (1~)), (3полюса + заземление (3~)).
- 2- Главный выключатель O/OFF - I/ON.
- 3- Патрубок для соединения газовой трубки (редуктор давления баллона - сварочного аппарата).
- 4- Соединитель для дистанционного управления:
При помощи специального соединителя с 14 полюсами, расположенными на задней части, к сварочному аппарату можно присоединить 3 различных типа дистанционного управления. Каждое устройство распознается автоматически и позволяет регулировать следующие параметры:
 - **Дистанционное управление с одним потенциометром:** повернув рукоятку потенциометра, можно изменять главный ток с минимума на максимум. Регулирование главного тока исключительно для дистанционного управления.
 - **Дистанционное управление с педалью:** величина тока определяется положением педали. В режиме TIG 2 TEMPI (2 ЦИКЛА), давление на педаль дополнительно выполняет функцию команды пуска машины, вместо кнопки горелки.
 - **Дистанционное управление с двумя потенциометрами:** Первый потенциометр регулирует главный ток. Второй потенциометр регулирует другой параметр, который зависит от включенного режима сварки. Повернув данный потенциометр, показывается параметр, который изменится (который уже невозможно контролировать рукояткой панели). Значение второго потенциометра следующее: ARC FORCE (СИЛА ДУГИ), в режиме MMA, и КОНЕЧНАЯ РАМПА в режиме TIG.

4.2.2 Передняя панель РИС. D1

- 1- Быстрая положительная розетка (+) для соединения кабеля сварки.
- 2- Быстрая отрицательная розетка (-) для соединения кабеля сварки.
- 3- Соединитель для соединения кабеля кнопки горелки.
- 4- Соединитель для соединения трубки газа горелки TIG.
- 5- Панель управления.
- 6- Кнопки для выбора режима сварки:



Позволяет осуществлять управление параметрами сварки с дистанционного устройства управления.

6b MMA TIG LIFT

Режим работы: сварка электродом с покрытием (MMA) и сварка TIG с возбуждением дуги при контакте (TIG LIFT).

- 7- **Кнопка для выбора задаваемых параметров.**
Кнопка выбирает параметр для регулирования при помощи ручки

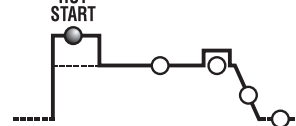
кодера (8);
Величина и единица измерения показываются соответственно на дисплее (10) и на индикаторе (9).

ПРИМ.: Настройка параметров свободная. Однако существуют сочетания значений, которые не имеют никакого практического значения для сварки; в таком случае сварочный аппарат может работать неправильно.

ПРИМ.: ПЕРЕНАСТРОЙКА ВСЕХ ПАРАМЕТРОВ, ЗАДАННЫХ НА ЗАВОДЕ (СБРОС - RESET)

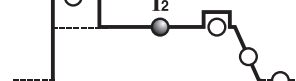
Нажав на кнопку (7) при включении возвращаются значения по умолчанию всех параметров сварки.

7a HOT START



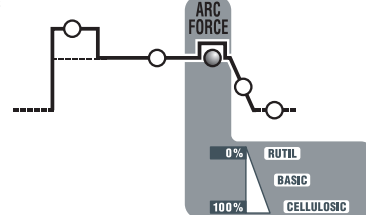
В режиме MMA представляет начальный сверхток "HOT START" (регулирование 0÷100) с указанием на дисплее процентного возрастания, относительно выбранной величины тока сварки. Эта настройка улучшает пуск.

7b I₂ ГЛАВНЫЙ ТОК (I₂)



В режиме TIG, MMA представляет ток сварки, измеренный в амперах.

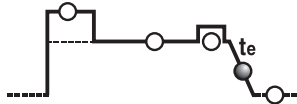
7c ARC-FORCE (Сила дуги)



В режиме MMA представляет динамический сверхток "ARC-FORCE" (регулирование 0÷100%) с указанием на дисплее процентного возрастания, относительно выбранной ранее величины тока сварки. Это регулирование улучшает текучесть сварки, помогает избежать

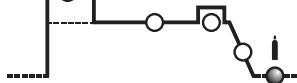
приклеивания электрода к детали и позволяет использовать различные типы электродов.

7d КОНЕЧНАЯ РАМПА (t_e)



В режиме TIG представляет время конечной рампы (регулирование 0.1 ± 10 сек.); позволяет избежать формирования кратера в конце сварочного шва (от I_2 до 0).

7e POSTGAS (ГАЗ ПОСЛЕ СВАРКИ)



В режиме TIG представляет время подачи газа после сварки, выраженное в секундах (регулирование 0.1 ± 25 сек.); защищает электрод и расплав сварки от окисления.

- 8- Ручка кодера для настройки параметров сварки, выбираемых кнопкой (7);
- 9- Красный индикатор, указывает единицы измерения.
- 10- Буквенно-цифровой дисплей.
- 11- **СВЕТОДИОД СИГНАЛИЗАЦИИ ТРЕВОГИ (машина заблокирована).** Восстановление автоматическое после устранения причины, вызвавшей тревогу.

Сообщения тревоги, показываемые на дисплее (10):

- "А. 1" : срабатывание температурной защиты первичного контура.
 - "А. 2" : срабатывание температурной защиты вторичного контура.
 - "А. 3" : срабатывание защиты от сверхнапряжения линии питания.
 - "А. 4" : срабатывание защиты от низкого напряжения линии питания.
 - "А. 5" : срабатывание защиты от слишком высокой температуры первичного контура.
 - "А. 6" : срабатывание защиты от отсутствия фазы линии питания.
 - "А. 7" : избыточное отложение пыли внутри сварочного аппарата, восстановление при помощи:
 - внутренняя очистка машины;
 - кнопка дисплея панели управления.
 - "А. 8" : Вспомогательное напряжение вне нужного диапазона.
- После отключения сварочного аппарата в течение нескольких секунд может быть видна сигнализация "OFF".

ПРИМ.: ЗАПОМИНАНИЕ И ВИЗУАЛИЗАЦИЯ ТРЕВОГ

При каждой тревоге запоминаются настройки машины. Можно вызывать последние 10 тревог, как указано далее:

В течение нескольких секунд нажать на кнопку (6a) "AY.X", где "Y" указывает на номер тревоги (A0 более поздняя тревога, A9 более ранняя тревога) и "X" указывает на тип зарегистрированной тревоги (от 1 до 8, смотри AY.1 ... AY.8).

- 12- Зеленый индикатор, мощность подключена.

4.2.3 Передняя панель РИС. D2

- 1- Быстрая положительная розетка (+) для соединения кабеля сварки.
- 2- Быстрая отрицательная розетка (-) для соединения кабеля сварки.
- 3- Соединитель для соединения кабеля кнопки горелки.
- 4- Соединитель для соединения трубы газа горелки TIG.
- 5- Панель управления.
- 6- Кнопки для выбора режима сварки:

6a ДИСТАНЦИОННОЕ УПРАВЛЕНИЕ



Позволяет перенести управление параметрами сварки на дистанционное устройство управления.

6b TIG - MMA



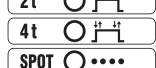
Режим работы: сварка электродом с покрытием (MMA), сварка TIG с возбуждением дуги с высокой частотой (TIG HF) и сварка TIG с возбуждением дуги при контакте (TIG LIFT).

6c AC/DC



В режиме TIG позволяет выбирать между сваркой при постоянном токе (DC) и сваркой при переменном токе (AC) (эта функция имеется только у моделей AC/DC).

6d 2T - 4T - SPOT



В режиме TIG позволяет выбирать между двухтактным, четырехтактным управлением или синхронизатором точечной сварки (SPOT).

6e PULSE - PULSE EASY - BiLEVEL



В режиме TIG позволяет выбирать между процессом импульсной сварки, заранее заданной импульсной сварки или двухуровневой сварки (Bi-level). При наличии выключенных индикаторов используется процесс стандартной сварки.

7- Кнопка для выбора задаваемых параметров.

Кнопка выбирает параметр для регулирования при помощи ручки

кодера (9);

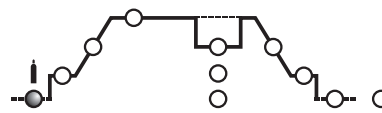
Величина и единица измерения показывается соответственно на дисплее (10) и на индикаторе (11).

ПРИМ.: Настройка параметров свободная. Однако существуют сочетания значений, которые не имеют никакого практического значения для сварки; в таком случае сварочный аппарат может работать неправильно.

ПРИМ.: ПЕРЕНАСТРОЙКА ВСЕХ ПАРАМЕТРОВ, ЗАДАННЫХ НА ЗАВОДЕ (СБРОС - RESET)

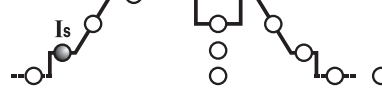
Одновременно нажав на кнопку (8) при включении возвращаются значения по умолчанию для всех параметров сварки.

7a PRE-GAS (ГАЗ ПЕРЕД СВАРКОЙ)



В режиме TIG/HF представляет собой время предварительной подачи газа в секундах (регулирование 0 ± 5 сек.). Улучшает пуск сварки.

7b НАЧАЛЬНЫЙ ТОК (I_{START})

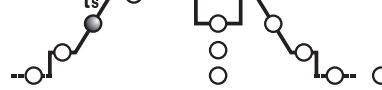


В режиме TIG 2 такта и SPOT представляет собой начальный ток I_s , который поддерживается в течение определенного времени, при нажатии на кнопку горелки (регулирование в амперах).

В режиме TIG 4 такта представляет собой начальный ток I_s , который поддерживается в течение всего времени нажатия на кнопку горелки (регулирование в амперах).

В режиме MMA представляет собой динамический сверхток "HOT START" (регулирование $0 \pm 100\%$). С указанием на дисплее процентного возрастания, относительно выбранной величины тока сварки. Эта настройка улучшает текучесть сварки.

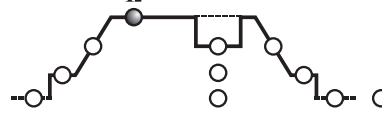
7c НАЧАЛЬНАЯ РАМПА (t_{START})



В режиме TIG представляет собой время начальной рампы тока (от I_s до I_2) (регулирование 0.1 ± 10 секунд). В режиме OFF (ВЫКЛ.) рампа отсутствует.

Параметры I_{START} и t_{START} можно использовать также с педалью дистанционного управления, но регулировку в этом случае необходимо осуществлять перед использованием этой функции.

7d ГЛАВНЫЙ ТОК (I_2)



В режиме TIG AC/DC и MMA представляет собой выходной ток I_2 . В режиме ДВУХУРОВНЕВОЙ СВАРКИ и ИМПУЛЬСНОЙ СВАРКИ это ток с более высоким уровнем (максимум). Параметр измеряется в амперах.

7e БАЗОВЫЙ ТОК - ARC FORCE



В режиме ДВУХУРОВНЕВОЙ четырехтактной сварки TIG и ИМПУЛЬСНОЙ сварки, параметр I_1 представляет собой величину тока, который может чередоваться с величиной главного тока I_2 во время сварки. Значение выражено в амперах. В режиме MMA представляет динамический сверхток "ARC-FORCE" (регулирование $0 \pm 100\%$) с указанием на дисплее процентного возрастания, относительно выбранной ранее величины тока сварки. Это регулирование улучшает текучесть сварки и помогает избежать приклеивания электрода к детали.

7f ЧАСТОТА



В режиме TIG ИМПУЛЬСНАЯ СВАРКА представляет собой частоту импульсов. Для моделей AC/DC, в режиме TIG AC (с отключенной пульсацией) представляет собой частоту тока сварки.

7g БАЛАНС



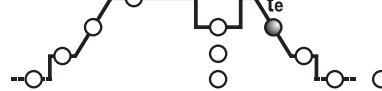
В режиме ИМПУЛЬСНЫЙ TIG соответствует соотношению (процентному) времени, которое ток находится на более высоком уровне (главный сварочный ток) и общего периода пульсации. Кроме того, в случае моделей AC/DC, в режиме TIG AC (с выключенной пульсацией), этот параметр характеризует отношение длительности положительного тока и отрицательного тока: если значение параметра является отрицательным, обеспечивается больший нагрев и проникновение в деталь, если значение параметра является положительным, поверхность остается более чистой, а электрод нагревается сильнее, в свою очередь, если значение параметра нулевое, то обеспечивается равновесие между отрицательным и положительным полупериодом тока в периоде частоты переменного тока. (ТАБ. 4).

7h ВРЕМЯ ТОЧЕЧНОЙ СВАРКИ



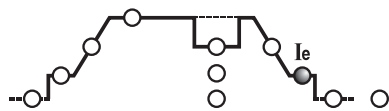
В режиме TIG (SPOT - ТОЧЕЧНАЯ СВАРКА) представляет продолжительность сварки (регулирование 0.1 ± 10 сек.).

7k КОНЕЧНАЯ РАМПА (t_{END})



В режиме TIG представляет собой время конечной рампы тока (от I_2 до I_e) (регулирование 0.1 ± 10 секунд). В режиме OFF (ВЫКЛ.) рампа отсутствует.

71 КОНЕЧНЫЙ ТОК (I_{END})



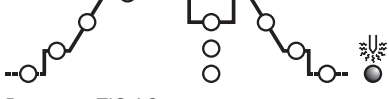
В режиме двухтактной сварки TIG представляет конечный ток, только в том случае, если КОНЕЧНАЯ РАМПА (7k) задана на величину выше нуля (>0.1 сек.). В режиме четырехтактной сварки TIG представляет собой конечный ток I_{e} , который поддерживается в течение всего времени нажатия на кнопку горелки. Значение выражено в амперах.

7m POSTGAS (ГАЗ ПОСЛЕ СВАРКИ)

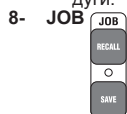


В режиме TIG представляет время POSTGAS подачи газа после сварки, выраженное в секундах (регулирование $0.1+25$ сек.); защищает электрод и расплав сварки от окисления.

7n ПРЕДВАРИТЕЛЬНЫЙ НАГРЕВ ЭЛЕКТРОДА



В режиме TIG AC соответствует произведению значения тока и времени предварительного нагрева вольфрамового электрода в момент зажигания дуги.



Кнопки "RECALL" и "SAVE" для запоминания и вызова выбранных программ.

9- Ручка кодера для настройки параметров сварки, выбираемых кнопкой (7);

10- Буквенно-цифровой дисплей.

11- Красный индикатор, указывает единицы измерения.

12- Зеленый индикатор, мощность подключена.

13- СВЕТОДИОД сигнализации ТРЕВОГИ (машина заблокирована).

Восстановление автоматическое после устранения причины, вызвавшей тревогу.

Сообщения тревоги, показываемые на дисплее (10):

- "A. 1" : срабатывание температурной защиты первичного контура.

- "A. 2" : срабатывание температурной защиты вторичного контура.

- "A. 3" : срабатывание защиты от сверхнапряжения линии питания.

- "A. 4" : срабатывание защиты от низкого напряжения линии питания.

- "A. 5" : срабатывание защиты от слишком высокой температуры первичного контура.

- "A. 6" : срабатывание защиты от отсутствия фазы линии питания.

- "A. 7" : избыточное отложение пыли внутри сварочного аппарата, восстановление при помощи:

- внутренняя очистка машины;

- кнопка дисплея панели управления.

- "A. 8" : Вспомогательное напряжение вне диапазона.

- "A. 9" : срабатывает защита из-за недостаточного давления контура водяного охлаждения горелки. Восстановление после сбоя не автоматическое.

После отключения сварочного аппарата в течение нескольких секунд может быть видна сигнализация "OFF".

ПРИМ.: ЗАПОМИНАНИЕ И ВИЗУАЛИЗАЦИЯ ТРЕВОГ
При каждой тревоге запоминаются настройки машины. Можно вызывать последние 10 тревог, как указано далее:

В течение нескольких секунд следует нажать на кнопку (6a) "ДИСТАНЦИОННОЕ УПРАВЛЕНИЕ".

На дисплее появляется надпись "AY.X", где "Y" указывает на номер тревоги (A0 - более поздняя тревога, A9 - более ранняя тревога) и "X" указывает на тип зарегистрированной тревоги (от 1 до 9, смотри AY.1 ...AY.9).

4.3 СОХРАНЕНИЕ И ВЫЗОВ ИНДИВИДУАЛЬНЫХ ПРОГРАММ
Введение

Сварочный аппарат позволяет сохранить (SAVE) индивидуальные программы работы, относящиеся к набору параметров, годных для определенной сварки. Каждая индивидуальная программа может быть вызвана (RECALL) в любой момент, предоставляя в распоряжение пользователя сварочный аппарат "готовый к работе" для конкретной работы, оптимизированной ранее. Сварочный аппарат позволяет запоминание 9 индивидуальных программ сварки.

Процедура сохранения (SAVE)

После того, как сварочный аппарат был оптимально отрегулирован для проведения определенного вида сварки, действовать, как описано далее (PIS. D2):

a) Нажать на кнопку (8) "SAVE" в течение 3 секунд.

b) Появляется "S_" на дисплее (10) и цифра от 1 до 9.

c) Повернув рукоятку (9) нужно выбрать номер, под которым вы собираетесь сохранить программу.

d) Вновь нажать на кнопку (8) "SAVE":

- если кнопка "SAVE" нажимается в течение более 3 секунд, программа сохраняется правильно и появляется надпись "YES" (ДА);

- если кнопка "SAVE" нажимается в течение менее 3 секунд, программа не сохраняется и появляется надпись "no" (нет).

Процедура вызова (RECALL)

Действовать, как описано ниже (смотри PIS. D2):

a) Нажать на кнопку (8) "RECALL" в течение 3 секунд.

b) Появляется "r_" на дисплее (10) и цифра от 1 до 9.

c) Повернув рукоятку (9) нужно выбрать номер, под которым была сохранена программа, которую вы собираетесь использовать.

d) Вновь нажать на кнопку (8) "RECALL":

- если кнопка "RECALL" нажимается в течение более 3 секунд, программа вызывается правильно и появляется надпись "YES" (ДА);

- если кнопка "RECALL" нажимается в течение менее 3 секунд, программа не вызывается и появляется надпись "no" (нет).

Примечания:

- ВО ВРЕМЯ ОПЕРАЦИЙ С ИСПОЛЬЗОВАНИЕМ КНОПОК "SAVE" И

"RECALL", ГОРИТ ИНДИКАТОР "PRG".

- ВЫЗВАННАЯ ПРОГРАММА МОЖЕТ БЫТЬ ИЗМЕНЕНА ПО ЖЕЛАНИЮ ОПЕРАТОРА, НО ИЗМЕНЕННЫЕ ЗНАЧЕНИЯ НЕ СОХРАНЯЮТСЯ АВТОМАТИЧЕСКИ. ЕСЛИ ВЫ ХОТИТЕ СОХРАНИТЬ НОВЫЕ ЗНАЧЕНИЯ В ТОЙ ЖЕ САМОЙ ПРОГРАММЕ, НЕОБХОДИМО ВЫПОЛНИТЬ ПРОЦЕДУРУ ЗАПОМИНАНИЯ.

- РЕГИСТРАЦИЯ ИНДИВИДУАЛЬНЫХ ПРОГРАММ И СООТВЕТСТВУЮЩЕЕ ЗАПОМИНАНИЕ СВЯЗАННЫХ С НИМИ ПАРАМЕТРОВ ВЫПОЛНЯЕТСЯ САМИМ ПОЛЬЗОВАТЕЛЕМ.

5. УСТАНОВКА

ВНИМАНИЕ! ВЫПОЛНИТЬ ВСЕ ОПЕРАЦИИ ПО УСТАНОВКЕ И ЭЛЕКТРИЧЕСКОЕ СОЕДИНЕНИЕ СО СВАРОЧНЫМ АППАРАТОМ, ОТКЛЮЧЕННЫМ И ОТСОЕДИНЕННЫМ ОТ СЕТИ ПИТАНИЯ. ЭЛЕКТРИЧЕСКИЕ СОЕДИНЕНИЯ ДОЛЖНЫ ВЫПОЛНЯТЬСЯ ТОЛЬКО ОПЫТНЫМ И КВАЛИФИЦИРОВАННЫМ ПЕРСОНАЛОМ.

5.1 СБОРКА

Снять со сварочного аппарата упаковку, выполнить сборку отсоединенных частей, имеющихся в упаковке.

5.1.1 Сборка кабеля возврата - зажима (PIS.E)

5.1.2 Сборка кабеля/сварки - зажима держателя электрода (PIS.F)

5.2 Расположение аппарата

Располагайте аппарат так, чтобы не перекрывать приток и отток охлаждающего воздуха к аппарату (принудительная вентиляция при помощи вентилятора): следите также за тем, чтобы не происходило всасывание проводящей пыли, коррозионных паров, влаги и т. д.

Вокруг сварочного аппарата следует оставить свободное пространство минимум 250 мм.

ВНИМАНИЕ! Установить сварочный аппарат на плоскую поверхность с соответствующей грузоподъемностью, чтобы избежать опасных смещений или опрокидывания.

5.3 ПОДСОЕДИНЕНИЕ К ЭЛЕКТРИЧЕСКОЙ СЕТИ ПИТАНИЯ

- Перед подсоединением аппарата к электрической сети, проверьте соответствие напряжения и частоты сети в месте установки техническим характеристикам, приведенным на табличке аппарата.

- Сварочный аппарат должен соединяться только с системой питания с нулевым проводником, подсоединенным к заземлению.

- Для обеспечения защиты от непрямого контакта использовать дифференциальные выключатели типа:

- Тип A () для однофазных машин;

- Тип B () для трехфазных машин.

- Для того, чтобы удовлетворять требованиям Стандарта EN 61000-3-11 (Мерцание изобржения) рекомендуется производить соединения сварочного аппарата с точками интерфейса сети питания, имеющими импеданс менее $Z_{max} = 0.228ohm$ (1~), $Z_{max} = 0.283ohm$ (3~).

- Сварочный аппарат соответствует требованиям стандарта IEC/EN 61000-3-12.

5.3.1 ВИЛКА И РОЗЕТКА

соединить кабель питания со стандартной вилкой (2полюса + заземление (1~)), (3полюса + заземление (3~)), рассчитанной на потребляемый аппаратом ток. Необходимо подключать к стандартной сетевой розетке, оборудованной плавким или автоматическим предохранителем, специальная заземляющая клемма должна быть соединена с заземляющим проводником (желто-зеленого цвета) линии питания. В таблице (ТАБ. 1) приведены значения в амперах, рекомендуемые для предохранителей линии замедленного действия, выбранных на основе макс. номинального тока, вырабатываемого сварочным аппаратом, и номинального напряжения питания.

ВНИМАНИЕ! Несоблюдение указанных выше правил существенно снижает эффективность электрзащиты, предусмотренной изготовителем (класс I) и может привести к серьезным травмам у людей (напр., электрический шок) и нанесению материального ущерба (напр., пожару).

5.4 СОЕДИНЕНИЕ КОНТУРА СВАРКИ

ВНИМАНИЕ! ПЕРЕД ТЕМ, КАК ВЫПОЛНЯТЬ СОЕДИНЕНИЯ, ПРОВЕРИТЬ, ЧТО СВАРОЧНЫЙ АППАРАТ ОТКЛЮЧЕН И ОТСОЕДИНЕН ОТ СЕТИ ПИТАНИЯ.

В таблице (ТАБ. 1) имеются значения, рекомендуемые для кабелей сварки (в мм²) в соответствии с максимальным током сварочного аппарата.

5.4.1 Сварка TIG

Соединение горелки

- Вставить кабель, по которому поступает ток, в соответствующую быструю клемму (-)/~. Соединить соединитель с тремя полюсами (кнопка горелки) с соответствующей розеткой. Соединить трубу газа горелки со специальным патрубком.

Соединения обратного кабеля тока сварки

- Соединяется со свариваемой деталью или с металлическим столом, на котором он лежит, как можно ближе к выполняемому соединению.

Этот кабель соединяется с клеммой с символом (+) (~ для машин TIG, предусматривающих сварку при AC).

Соединения с газовым баллоном

- Привинтить редуктор давления к клапану газового баллона, установив поставленный в качестве принадлежности редуктор, когда используется газ аргон.

- Соединить трубу входа газа с редуктором и затянуть прилагаемый в комплекте хомут.

- Ослабить регулировочное кольцо редуктора давления перед тем, как открыть клапан баллона.

- Открыть баллон и отрегулировать количество газа (л/мин), согласно ориентировочным данным, смотри таблицу (ТАБ. 4); возможные регулирование потока газа могут быть выполнены во время сварки, воздействуя на кольцо редуктора давления. Проверить герметичность трубы и патрубков.

ВНИМАНИЕ! Всегда закрывать клапан газового баллона в конце работы.

5.4.2 ОПЕРАЦИИ СВАРКИ ПРИ ПОСТОЯННОМ ТОКЕ

Почти все электроды с покрытием соединяются с положительным полюсом (+) генератора; за исключением электродов с кислотным покрытием, соединяемых с отрицательным полюсом (-).

Соединение кабеля сварки держателя электрода

На конце имеется специальный зажим, который нужен для закручивания открытой части электрода.

Этот кабель необходимо соединить с зажимом, обозначенным символом (+).

Соединение кабеля возврата тока сварки

Соединяется со свариваемой деталью или с металлическим столом, на котором она лежит, как можно ближе к выполняемому сварному соединению.

Этот кабель необходимо соединить с зажимом, обозначенным символом (-).

Рекомендации:

- Закрутить до конца соединители кабелей сварки в быстрых соединениях (если имеются), для обеспечения хорошего электрического контакта; в противном случае произойдет перегрев самих соединителей с их последующим быстрым износом и потерей эффективности.
- Использовать как можно более короткие кабели сварки.
- Избегать пользоваться металлическими структурами, не относящимися к обрабатываемой детали, вместо кабеля возврата тока сварки; это может быть опасно для безопасности и дать плохие результаты при сварке.

6. СВАРКА: ОПИСАНИЕ ПРОЦЕДУРЫ

6.1 СВАРКА TIG

Сварка TIG это процедура сварки, использующая температуру, производимую электрической дугой, которая возбуждается и поддерживается, между неплавящимся электродом (вольфрамовым электродом) и свариваемой деталью. Вольфрамовый электрод поддерживается горелкой, подходящей для передачи тока сварки и защиты самого электрода и расплава сварки от атмосферного окисления, при помощи потока инертного газа (обычно, аргона: Ar 99.5 %), выходящего из керамического сопла (PIS.G).

Для хорошей сварки независимо использовать точный диаметр электрода с применением точной величины тока, смотри таблицу (ТАБ. 3).

Нормальный выход наружу электрода из керамического сопла составляет 2-3 мм и может достигать 8 мм для угловой сварки.

Сварка происходит для расплавления краев соединения. Для небольших толщин с соответствующей подготовкой (до 1 мм кажд.), не требуется материал припой (PIS. H).

Для больших толщин требуются палочки с таким же составом материала основы и соответствующего диаметра, с адекватной подготовкой краев (PIS. I). Для хорошего результата сварки следует тщательно очистить детали, чтобы на них не было окиси, масла, консистентной смазки, растворителей, и т. д.

6.1.1 Возбуждение HF и LIFT

Возбуждение HF :

Возбуждение электрической дуги происходит без контакта между вольфрамовым электродом и свариваемой деталью, посредством одной искры, генерируемой устройством с высокой частотой. Это способ возбуждения не приводит к включениям вольфрама в расплав сварки, а также не способствует износу электрода и обеспечивает простой пуск в любом положении сварки.

Процедура:

Нажать кнопку горелки, приблизив к детали наконечник электрода (2-3 мм), подождать возбуждения дуги, передаваемой импульсами HF и, при возбужденной дуге, образовать расплав на детали и продолжать сварку вдоль шва.

Если возникнут трудности при возбуждении дуги, даже если было проверено наличие газа, и видны разряды HF, не пытайтесь долго подвергать электрод действию HF, но проверить поверхностную целостность и форму наконечника, при необходимости, заточив его на шлифовальном диске. По завершении цикла ток аннулируется с заданной рампы спуска.

Возбуждение LIFT :

Включение электрической дуги происходит, отдаляя вольфрамовый электрод от свариваемой детали. Этот режим возбуждения вызывает меньше электроизлучающих помех и сводит к минимуму включения вольфрама и изнашивание электрода.

Процедура:

Поместить наконечник электрода на деталь, оказывая легкий нажим. До конца нажать на кнопку горелки и поднять электрод на 2-3 мм с несколькими секундами опоздания, добившись таким образом возбуждения дуги. Сварочный аппарат в начале производит ток I_{LIFT} , спустя несколько секунд будет подан заданный ток сварки. По окончании цикла ток отключается, по заданной рампе спуска.

6.1.2 Сварка TIG DC

Сварка TIG DC подходит для любой углеродистой низколегированной и высоколегированной стали и для тяжелых металлов: меди, никеля, титана и их сплавов.

Для сварки TIG DC электродом на полюсе (-) обычно применяется электрод с 2 % тория (полоса красного цвета) или электрод с 2 % церия (полоса серого цвета). Необходимо заточить вольфрамовый электрод по оси на шлифовальном диске, смотри PIS. L, чтобы наконечник был совершенно концентрическим, во избежание отклонений дуги. Необходимо выполнить шлифование в направлении длины электрода. Эта операция должна периодически повторяться, в зависимости от режима работы и степени износа электрода или когда он был случайно загрязнен, окислен или использовался неправильно. В режиме TIG DC возможно функционирование 2 цикла (2T) и 4 цикла (4T).

6.1.3 Сварка TIG AC

Этот тип сварки позволяет проводить сварку на таких металлах, как алюминий и магний, формирующих на поверхности защитный и изолирующий оксид. Изменяя полярность тока сварки удается "разбить" поверхностный слой оксида, при помощи механизма, называемого "ионная пескоструйная обработка". Напряжение на вольфрамовом электроде меняется поочередно на положительное (EP) и отрицательное (EN). Во время EP оксид удаляется с поверхности ("очистка" или "травление"), позволяя сформировать расплав. Во время EN происходит максимальная подача температуры к детали, позволяя провести ее сварку. Возможность изменять баланс параметров при переменном токе и снизить время тока EP до минимума позволяет проводить более быструю сварку.

Большие величины баланса позволяют более быструю сварку, большую глубину проникновения, более концентрированную дугу, более узкий бассейн сварки, и ограниченный нагрев электрода. Меньшие цифры позволяют большую чистоту детали. Использование слишком низкой величины баланса приводит к расширению дуги и части без оксида, перегрев электрода с формированием сферы на наконечнике и деградация легкости возбуждения и направления дуги. Использование слишком низкой величины баланса приводит к «грязному» расплаву сварки с темными включениями.

Таблица (ТАБ. 4) обобщает эффекты изменения параметров сварки при переменном токе.

При режиме TIG AC возможно функционирование в 2 цикла (2T) и 4 цикла (4T).

Также действительны инструкции, касающиеся процедуры сварки.

В таблице (ТАБ. 3) приведены ориентировочные данные для сварки алюминия; наиболее подходящий тип электрода это чисто вольфрамовый электрод (полоса зеленого цвета).

6.1.4 Процедура

- Отрегулировать ток сварки на требуемую величину при помощи ручки; при необходимости во время сварки адаптировать к реальной величине температуры.

- Нажать на кнопку горелки для получения правильного потока газа из горелки; при необходимости откалибровать время предварительной подачи газа и последующей подачи газа; это время должно регулироваться в зависимости от рабочих условий, в частности задержка газа после сварки должна быть таковой, чтобы позволить в конце сварки охладить электрод и расплав, без того, чтобы они вступали в контакт с атмосферой (окисление и загрязнение).

Режим TIG с последовательностью 2T:

- Нажав до конца на кнопку горелки (P.T.) приводит к розжигу дуги с током I_{START} . В дальнейшем ток возрастает, в зависимости от функции НАЧАЛЬНАЯ РАМПА, до достижения значения тока сварки.

- Для прерывания сварки необходимо отпустить кнопку горелки, приводя к постепенному аннулированию тока (если включена функция КОНЕЧНАЯ РАМПА) или к немедленному прерыванию дуги с последующим газом.

Режим TIG с последовательностью 4T:

- Первое нажатие на кнопку приводит к возбуждению дуги с током I_{START} . При отпускании кнопки ток возрастает в соответствии с функцией НАЧАЛЬНОЙ РАМПЫ, до величины тока сварки; эта величина сохраняется также при отпущенной кнопке. При повторном нажатии на кнопку ток уменьшается в соответствии с функцией КОНЕЧНОЙ РАМПЫ, до I_{END} . Эта величина поддерживается до момента отпускания кнопки, прерывающей цикл сварки, начиная период последующего газа. Наоборот, если во время функции КОНЕЧНОЙ РАМПЫ отпускают кнопку, цикл сварки прекращается немедленно и начинается период последующего газа.

Режим TIG с последовательностью 4T и BI-LEVEL:

- Первое нажатие на кнопку приводит к возбуждению дуги с током I_{START} . При отпускании кнопки ток возрастает в соответствии с функцией НАЧАЛЬНОЙ РАМПЫ, до величины тока сварки; эта величина сохраняется также при отпущенной кнопке. При каждом повторном нажатии на кнопку (время, проходящее между нажатием и отпусканием, должно быть коротким) ток будет изменяться между заданным значением в параметре BI-LEVEL I_1 и величиной главного тока I_2 .

- Держа нажатой кнопку в течение длительного времени, ток уменьшается в соответствии с функцией КОНЕЧНОЙ РАМПЫ до I_{END} . Эта величина поддерживается до момента отпускания кнопки, прерывающей цикл сварки, начиная период последующего газа. Наоборот, если во время функции КОНЕЧНОЙ РАМПЫ отпускают кнопку, цикл сварки прекращается немедленно и начинается период последующего газа (PIS.M).

6.2 ОПЕРАЦИИ СВАРКИ ПРИ ПОСТОЯННОМ ТОКЕ

- Рекомендуем всегда читать инструкцию производителя электродов, так как в ней указаны и полярность подсоединения и оптимальный ток сварки для данных электродов.

- Ток сварки должен выбираться в зависимости от диаметра электрода и типа выполняемых сварочных работ. Ниже приводится таблица допустимых токов сварки в зависимости от диаметра электродов:

Ø Диаметр электрода (мм)	Ток сварки, А		
	ми.	-	мак.
1.6	25	-	50
2	40	-	80
2.5	60	-	110
3.2	80	-	160
4	120	-	200
5	150	-	280
6	200	-	350

- Помните, что механические характеристики сварочного шва зависят не только от величины выбранного тока сварки, но и других параметров сварки, таких как диаметр и качество электродов.

- Механические характеристики сварочного шва определяются, помимо интенсивности выбранного тока, другими параметрами сварки: длиной дуги, скоростью и положением выполнения, диаметром и качеством электродов (для лучшей сохранности хранить электроды в защищенном от влаги месте, в специальных упаковках или контейнерах).

- Характеристики сварки зависят также от величины СИЛЫ ДУГИ (динамическое поведение) сварочного аппарата. Этот параметр задается на панели или при помощи дистанционного управления, с 2 потенциометрами.

- Следует заметить, что высокие значения СИЛЫ ДУГИ дают большее проникновение и позволяют проводить сварку в любом положении обычно шнечными электродами, а низкие значения СИЛЫ ДУГИ дают более плавную дугу и без брызг, обычно с рутитовыми электродами. Сварочный аппарат дополнительно оборудован устройствами HOT START и ANTI STICK, обеспечивающими легкий пуск и отсутствие приклеивания электрода к детали.

6.2.1 Выполнение

- Держа маску ПЕРЕД ЛИЦОМ, прикоснитесь к месту сварки концом электрода, движение вашей руки должно быть похоже на то, каким вы зажигаете спичку. Это и есть правильный метод зажигания дуги.

Внимание: Не стучите электродом по детали, так как это может привести к повреждению покрытия и затруднит зажигание дуги.

- Как только появится электрическая дуга, попытайтесь удерживать расстояние до шва равным диаметру используемого электрода. В процессе сварки удерживайте это расстояние постоянно для получения равномерного шва. Помните, что наклон оси электрода в направлении движения должен составлять около 20-30 градусов.

- Заканчивая шов, отведите электрод немного назад, по отношению к направлению сварки, чтобы загорелся сварочный кратер, а затем резко поднимите электрод из расплава для исчезновения дуги (Параметры сварочных швов - Рис. N).

7. ТЕХ ОБСЛУЖИВАНИЕ



ВНИМАНИЕ! ПЕРЕД ПРОВЕДЕНИЕМ ОПЕРАЦИЙ ТЕХОБСЛУЖИВАНИЯ ПРОВЕРИТЬ, ЧТО СВАРОЧНЫЙ АППАРАТ ОТКЛЮЧЕН И ОТСОЕДИНЕН ОТ СЕТИ ПИТАНИЯ .

7.1 ПЛАНОВОЕ ТЕХОБСЛУЖИВАНИЕ ОПЕРАЦИИ ПЛАНОВОГО ТЕХОБСЛУЖИВАНИЯ ВЫПОЛНЯЮТСЯ ОПЕРАТОРОМ.

7.1.1 Горелка

- Не оставляйте горелку или её кабель на горячих предметах, это может привести к расплавлению изоляции и сделать горелку и кабель непригодными к работе.
- Регулярно проверяйте крепление труб и патрубков подачи газа.
- Аккуратно соединить зажим, закручивающий электрод, шпindel, несущий зажим, с диаметром электрода, выбранным так. Чтобы избежать перегрева, плохого распределения газа и соответствующей плохой работы.
- Проверять, минимум раз в день, степень износа и правильность монтажа концевых частей горелки: сопла, электрода, держателя электрода, газового диффузора.

7.2 ВНЕПЛАНОВОЕ ТЕХОБСЛУЖИВАНИЕ

ВНЕПЛАНОВОЕ ТЕХОБСЛУЖИВАНИЕ ДОЛЖНО ОСУЩЕСТВЛЯТЬСЯ ТОЛЬКО ОПЫТНЫМ ИЛИ КВАЛИФИЦИРОВАННЫМ В ЭЛЕКТРОМЕХАНИЧЕСКОЙ ОБЛАСТИ ПЕРСОНАЛОМ СОГЛАСНО ПОЛОЖЕНИЯМ ТЕХНИЧЕСКОЙ НОРМЫ ИЕС/EN 60974-4.



ВНИМАНИЕ! НИКОГДА НЕ СНИМАЙТЕ ПАНЕЛЬ И НЕ ПРОВОДИТЕ НИКАКИХ РАБОТ ВНУТРИ КОРПУСА АППАРАТА, НЕ ОТСОЕДИНИВ ПРЕДВАРИТЕЛЬНО ВИЛКУ ОТ ЭЛЕКТРИЧЕСКОЙ СЕТИ.

Выполнение проверок под напряжением может привести к серьезным электротравмам, так как возможен непосредственный контакт с токоведущими частями аппарата и/или повреждениям вследствие контакта с частями в движении.

- Периодически с частотой, зависящей от использования и наличия пыли окружающей среды, следует проверять внутреннюю часть аппарата сварки для удаления пыли, откладывающейся на электронных платах, при помощи очень мягкой щетки или специальных растворителей.
 - Проверить при очистке, что электрические соединения хорошо закручены и на кабелепроводе отсутствуют повреждения изоляции.
 - После окончания операции техобслуживания верните панели аппарата на место и хорошо закрутите все крепежные винты.
 - Никогда не проводите сварку при открытой машине.
 - После выполнения техобслуживания или ремонта подсоедините обратно соединения и кабели так, как они были подсоединены изначально, следя за тем, чтобы они не соприкасались с подвижными частями или частями, температура которых может значительно повыситься. Закрепите все провода стяжками, вернув их в первоначальный вид, следя за тем, чтобы соединения первичной обмотки высокого напряжения были бы должным образом отделены от соединений вторичной обмотки низкого напряжения.
- Для закрытия металлоконструкции установите обратно все гайки и винты.

8. ПОИСК НЕИСПРАВНОСТЕЙ

В случаях неудовлетворительной работы аппарата, перед ПРОВЕДЕНИЕМ СИСТЕМАТИЧЕСКОЙ ПРОВЕРКИ И обращением в сервисный центр, проверьте следующее:

- Убедиться со ссылкой на градуированную в амперах шкалу, соответствует диаметру и типу используемого электрода.
- Убедиться, что основной выключатель включен и горит соответствующая лампа. Если это не так, то напряжение сети не доходит до аппарата, поэтому проверьте линию питания (кабель, вилку и/или розетку, предохранитель и т. д.).
- Проверить, не загорелась ли желтая индикаторная лампа, которая сигнализирует о срабатывании защиты от перенапряжения или недостаточного напряжения или короткого замыкания.
- Для отдельных режимов сварки необходимо соблюдать номинальный временной режим, т. е. делать перерывы в работе для охлаждения аппарата. В случаях срабатывания термозащиты подождите, пока аппарат не остынет естественным образом, и проверьте состояние вентилятора.
- Проверить напряжение сети. Если напряжение обслуживания слишком высокое или слишком низкое, то аппарат не будет работать.
- Проверить напряжение линии: если значение слишком высокое или слишком низкое, сварочный аппарат остается заблокированным.
- Убедиться, что на выходе аппарата нет короткого замыкания, в случае его наличия, устраните его.
- Проверить качество и правильность соединений сварочного контура, в особенности зажим кабеля массы должен быть соединен с деталью, без наложения изолирующего материала (например, красок).
- Защитный газ должен быть правильно подобран по типу и процентному специальным упаковкам или контейнерах). содержанию (Аргон 99.5%).

FIG. A

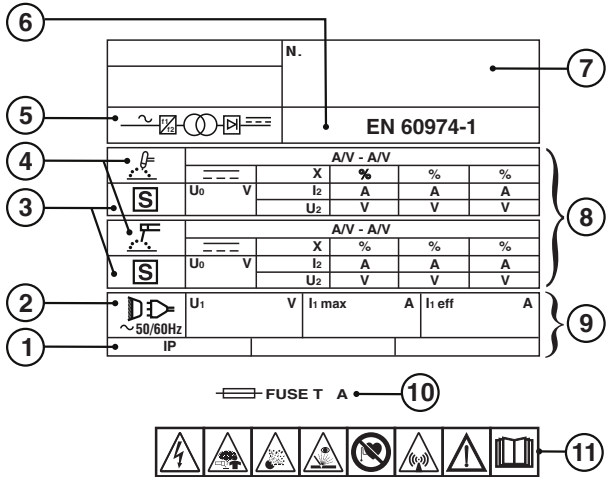
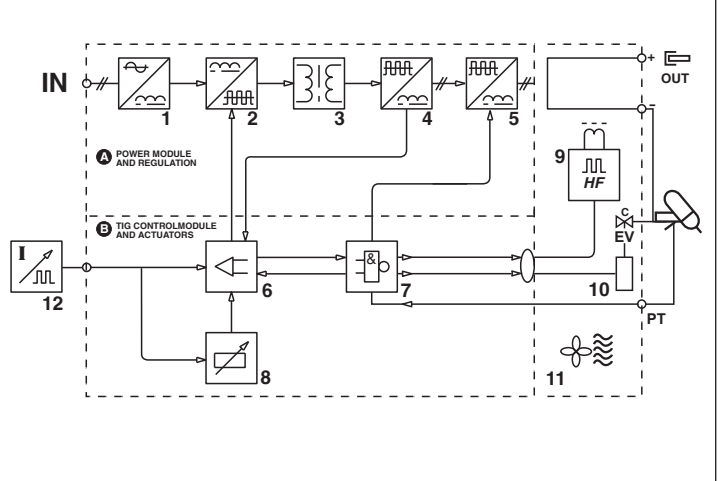


FIG. B



TAB. 1

DATI TECNICI SALDATRICE - WELDING MACHINE TECHNICAL DATA

MODEL	Transformer		Torch		mm ²	kg
	230V	400V	230V	400V		
I ₂ max (A)						
3	270A	-	T16A	-	16A	25
	350A	-	T16A	-	16A	50
						31

TAB. 2

DATI TECNICI TORCIA - TECHNICAL SPECIFICATIONS FOR THE TORCH

VOLTAGE CLASS: 113V

I max (A)	X (%)	Argon	Ømm
140	35	Argon	1 ÷ 1.6
100	35		
180	35	Argon	1 ÷ 2.4
125	35		
320 R.A.	100	Argon	1 ÷ 2.4
225 R.A.	100		

FIG. C

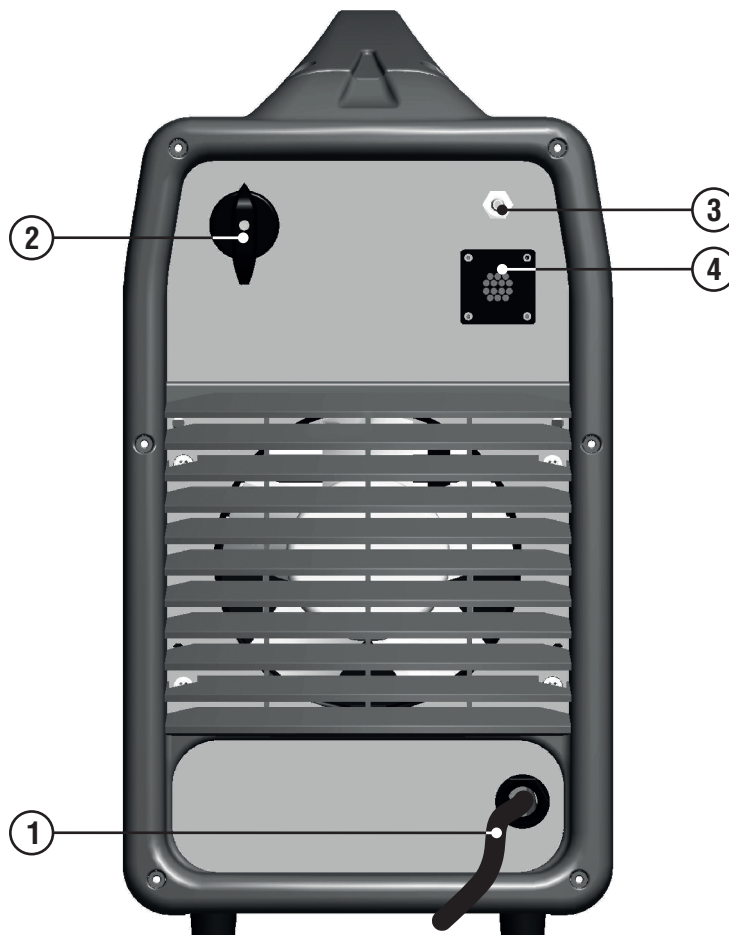


FIG. D1

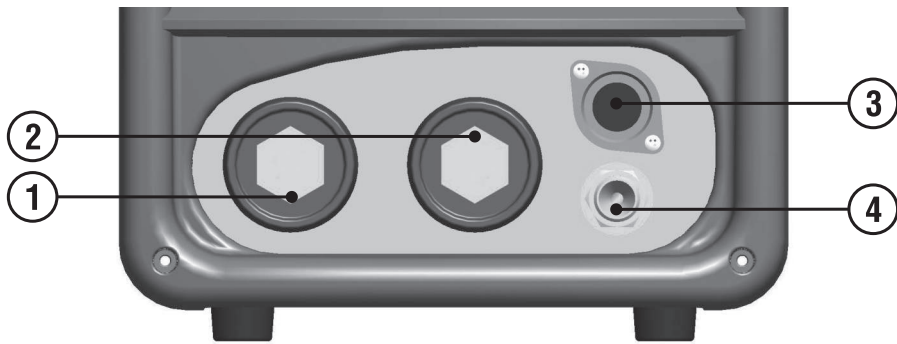
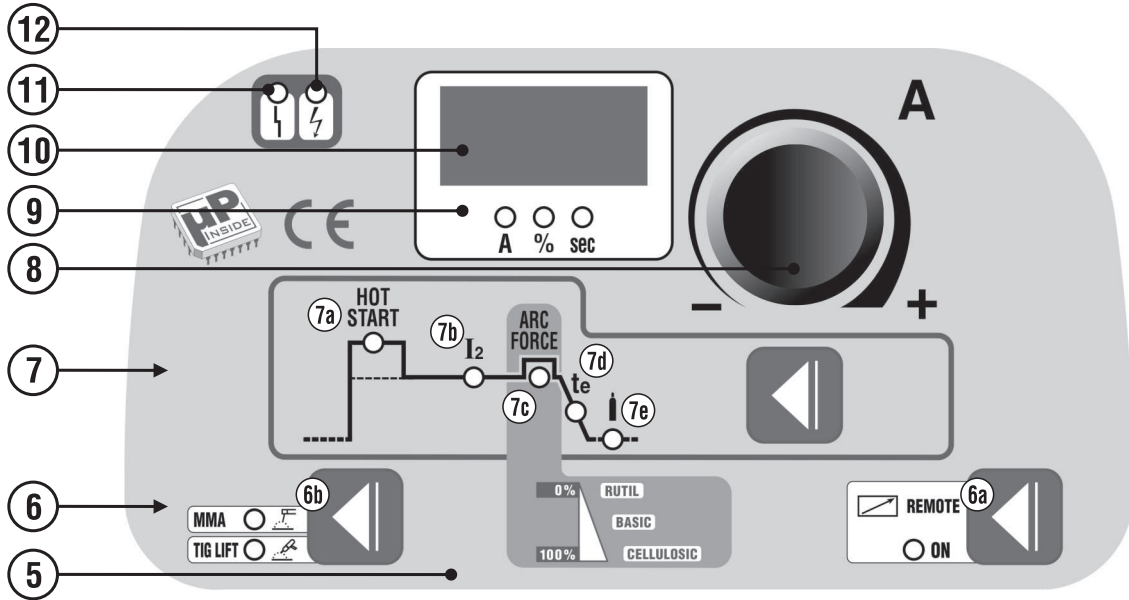


FIG. D2

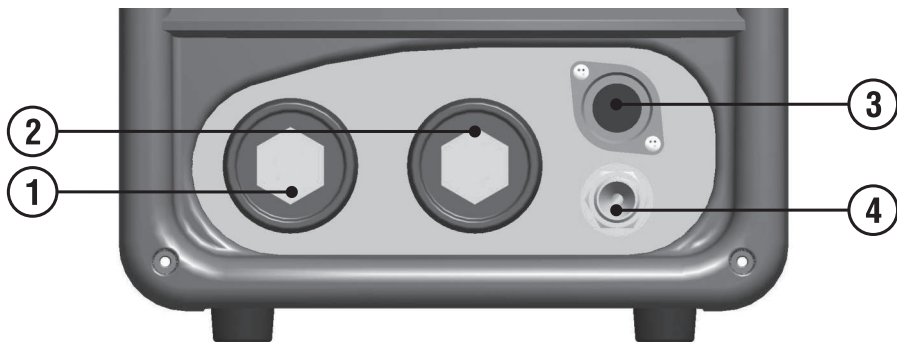
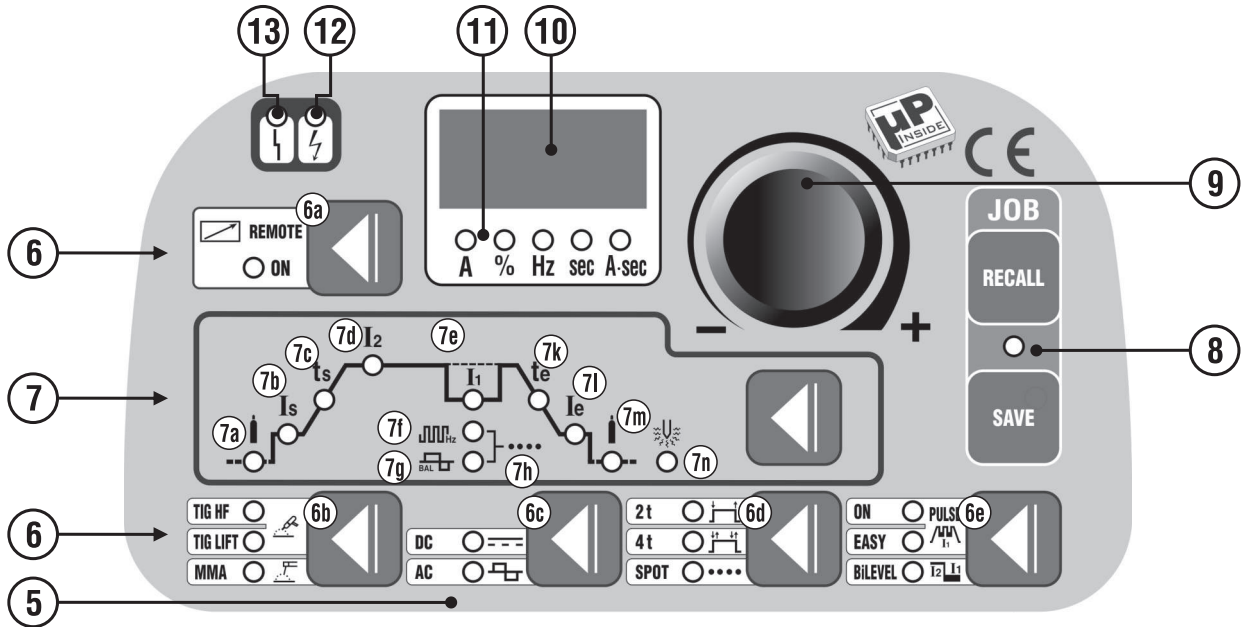


FIG. E

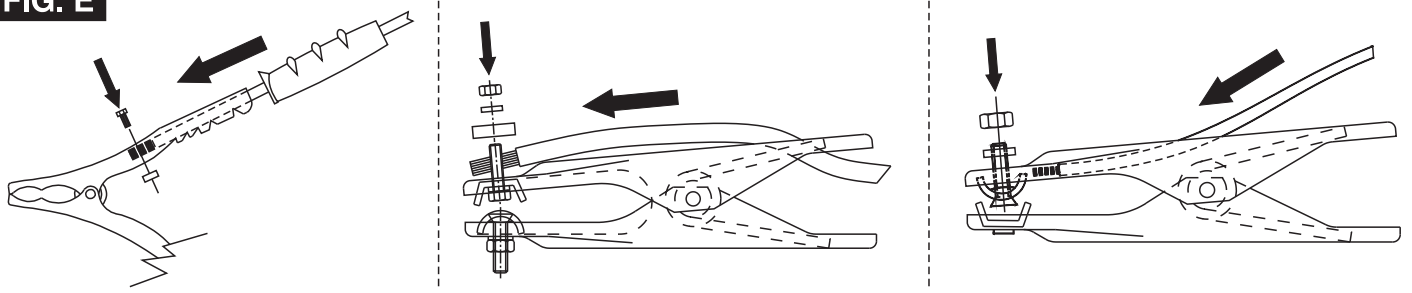
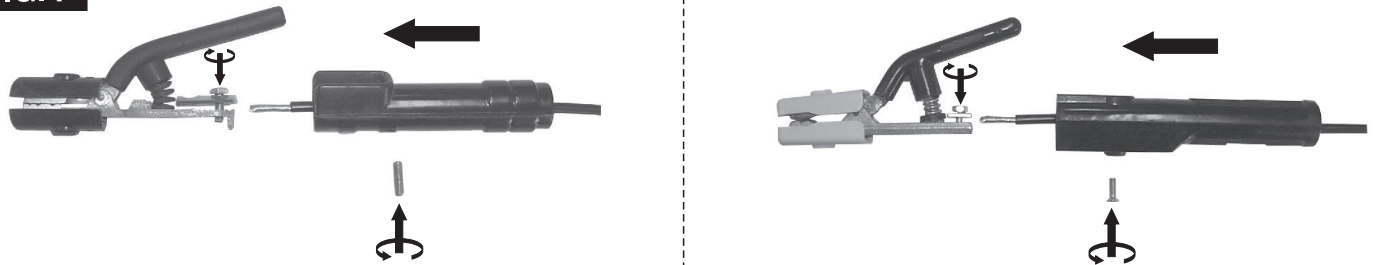


FIG. F



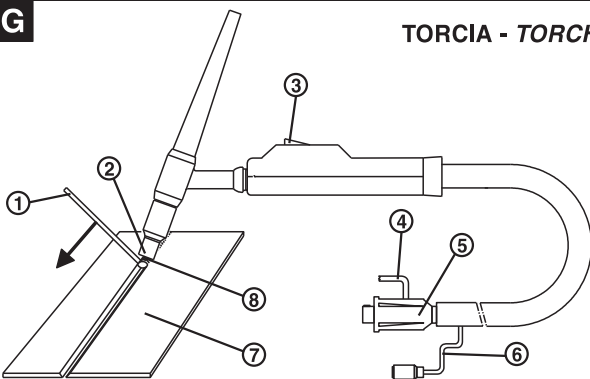
TAB. 3

DATI ORIENTATIVI PER SALDATURA - SUGGESTED VALUES FOR WELDING

			I_2					
		(mm)	(A)	(mm)	(mm)	(l/min)	(mm)	
TIG DC	(Ss)	0.3 - 0.5	5 - 20	0.5	6.5	3	-	
		0.5 - 0.8	15 - 30	1	6.5	3	-	
		1	30 - 60	1	6.5	3 - 4	1	
		1.5	70 - 100	1.6	9.5	3 - 4	1.5	
		2	90 - 110	1.6	9.5	4	1.5 - 2.0	
		3	120 - 150	2.4	9.5	5	2 - 3	
		4	140 - 190	2.4	9.5 - 11	5 - 6	3	
		5	190 - 250	3.2	11 - 12.5	6 - 7	3 - 4	
		(Cu)	0.3 - 0.8	20 - 30	0.5 - 1	6.5	4	-
	1		80 - 100	1	9.5	6	1.5	
1.5	100 - 140		1.6	9.5	8	1.5		
2	130 - 160		1.6	9.5	8	1.5		
TIG AC	(Al)	1	30 - 45	1 - 1.6	6.5	4 - 6	1.2 - 2	
		1.5	60 - 85	1.6	9.5	4 - 6	2	
		2	70 - 90	1.6	9.5	4 - 6	2	
		3	110 - 160	2.4	11	5 - 6	2	

FIG. G

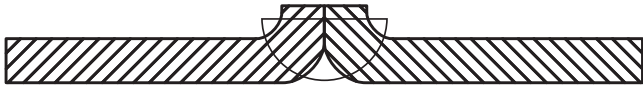
TORCIA - TORCH



- L'ARGON, GAS INERTE, PROTEGGE IL BAGNO DI FUSIONE DALL'OSSIDAZIONE ATMOSFERICA.
 - L'ARGON GAZ INERTE, PROTÈGE LE BAIN DE FUSION DE L'OXYDATION ATMOSPHERIQUE.
 - THE ARGON, INERT GAS, PROTECTS THE WELDING PUDDLE FROM OXIDATION.
 - DAS INERTGAS ARGON SCHÜTZT DAS SCHMELZBAD VOR DER ATMOSPHERISCHEN OXIDATION.
 - EL ARGON, GAS INERTE, PROTEGE EL BANO DE FUSION DE LA OXIDACION ATMOSFERICA.
 - O ARGON, GAS INERTE, PROTEGE O BANHO DE FUSÃO DA OXIDAÇÃO ATMOSFÉRICA.
 - HET ARGON, EEN INERT GAS, BESCHERM TET SMELTBAD TEGEN DE ATMOSFERISCHE OXYDATIE.
 - ARGON, EN INERT GAS, BESKYTTET SMELTEBADET MOD ATMOSFÆRISK OXIDATION.
 - ARGON, JOKA ON JALOKAASU, SUOJAA HITSISULAA ILMASTON AIHEUTTAMALTA HARETTUMISELTA.
 - ARGON, INERT GASS, BESKYTTET FUSJONSBADET MOT ATMOSFÆRISK OKSIDERING.
 - DEN INERTA GASEN ARGON SKYDDAR SMÄLTBADET FRÅN OXIDERING.
 - ARGON ΑΔΡΑΝΕΣ ΑΕΡΙΟ, ΠΡΟΣΤΑΤΕΥΕΙ ΤΟ ΒΥΘΙΣΜΑ ΤΗΣΗΣ ΑΠΟ ΤΗΝ ΑΤΜΟΣΦΑΙΡΙΚΗ ΟΞΕΙΔΩΣΗ.
 - АРГОН, ИΝΕΡΤНҮЙ ГАЗ, ЗАЩИЩАЕТ РАСПЛАВ ОТ АТΜΟΣΦΕΡΗΓΟ ΟΚΙΣΛΕΝΙΑ.

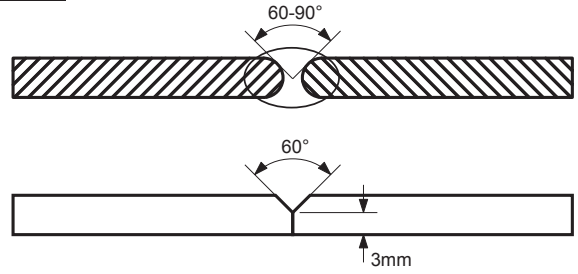
- 1- EVENTUALE BACCHETTA D'APPORTO - BAGUETTE D'APPORT
 EVENTUELLE - FILLER ROD IF NEEDED - BEDARFSWEISE
 EINGESETZTER SCHWEISSSTAB MIT ZUSATZWERKSTOFF
 EVENTUAL VARILLA DE APORTE - EVENTUAL VARETA DE
 ENCHIMENTO - EVENTUEEL STAAFJE VAN TOEVOER
 EVENTUEL TILSATSSTAV - MAHDOLLINEN LISÄAINESAUVA -
 STÖTTERRINNE - EVENTUELL STAV FÖR PÅSVETSNING -
 ΕΝΔΕΧΟΜΕΝΗ ΡΑΒΔΟΣ ΕΙΣΑΓΩΓΗΣ - ВОЗМОЖНАЯ ПАЛОЧКА
 ДЛЯ ПРИПОЯ.
- 2- UGELLO - TUYÈRE - NOZZLE - DÙSE - BOQUILLA - BICO -
 SPROEIER - DYSE - SUUTIN - SMØRENIPPEL - MUNSTYCKE -
 МПЕК - СОПЛО.
- 3- PULSANTE - BOUTON - PUSHBUTTON - DRUCKKNOPF -
 PULSADOR - BOTÃO - DRUKKNOP - TRYKKNAP - PAINKE - TAST -
 KNAPP - ΠΛΗΚΤΡΟ - ΚΗΟΠΚΑ.
- 4- GAS - GAZ - GAS - GAS - GAS - GAS - GAS - GAS - GASS -
 GASEN - ΑΔΡΑΝΕΣ ΑΕΡΙΟ - ΓΑ3.
- 5- CORRENTE - COURANT - CURRENT - STROM - CORRIENTE -
 CORRENTE - STROOM - STRØM - STRØM - STRØM - ΡΕΥΜΑ - ΤΟΚ.
- 6- CAVI PULSANTE TORCIA - CABLES POUSSOIR TORCHE - TORCH
 BUTTON CABLES - KABEL BRENNERKNOPF - CABLES DEL
 PULSADOR SOPLETE - CABOS BOTÃO TOCHA - KABELS
 DRUKKNOP TOORTS - BRÆNDERKNAPKABEL - PURISTIMEN
 PAINONAPIN KAAPELIT - KÄBLER TIL SVEISEBRENNERENS TAST -
 KABEL KNAPP PÅ SKÄRBRÄNNARE - ΚΑΛΩΔΙΑ ΠΛΗΚΤΡΟΥ
 ΛΑΜΠΑΣ - ΚΑΒΕΛΙ ΚΗΟΠΚΙ ΓΟΡΕΛΚΙ.
- 7- PEZZO DA SILDARE - PIÈCE À SOUDER - PIECE TO BE WELDED
 - WERKSTÜCK - PIEZA A SOLDAR - PEÇA A SOLDAR - TE LASSEN
 STUK - EMNE, DER SKAL SVEJSES PÅ - HITSATTAVA KAPPALE -
 STYKKE SOM SKAL SVEJSES - STYKKE SOM SKA SVETSAS -
 ΜΕΤΑΛΛΟ ΠΡΟΣ ΣΥΓΚΟΛΗΣΗ - СВАРИВАЕМАЯ ДЕТАЛЬ.
- 8- ELETTRODO - ÉLECTRODE - ELECTRODE - ELEKTRODE -
 ELECTRODO - ELECTRODO - ELEKTRODE - ELEKTRODE -
 ELEKTRODI - ELEKTROD - ELEKTROD - ΗΛΕΚΤΡΟΔΙΟ -
 ЭЛЕКТРОД.

FIG. H



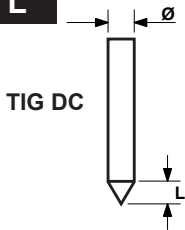
- Preparation of the folded edges for welding without weld material.
- Preparazione dei lembi rivoltati da saldare senza materiale d'apporto.
- Préparation des bords relevés pour soudage sans matériau d'apport.
- Herrichtung der gerichteten Kanten, die ohne Zusatzwerkstoff geschweißt werden.
- Preparación de los extremos rebordeados a soldar sin material de aporte.
- Preparação das abas viradas a soldar sem material de entrada.
- Voorbereiding van de te lassen omgekeerde randen zonder lasmateriaal.
- Forberedelse af de foldede klapper, der skal svejses uden tilført materiale.
- Hitsattavien käännetytjen reunojen valmistelu ilman lisämateriaalia.
- Forberedelse av de vendte fløkene som skal sveises uten ekstra materialer.
- Förberedelse av de vikta kanterna som ska svetsas utan påsvetsat material.
- Προετοιμασία των γυρισμένων χειλών που θα συγκολληθούν χωρίς υλικό τροφοδοσίας.
- Подготовка подвернутых свариваемых краев без материала припоя.

FIG. I



- Preparation of the edges for butt weld joints to be welded with weld material.
- Preparazione dei lembi per giunti di testa da saldare con materiale d'apporto.
- Préparation des bords pour joints de tête pour soudage avec matériau d'apport.
- Herrichtung der Kanten für Stumpfstöße, die mit Zusatzwerkstoff geschweißt werden.
- Preparación de los extremos para juntas de cabeza a soldar con material de aporte.
- Preparação das abas para juntas de cabeça a soldar com material de entrada.
- Voorbereiding van de te lassen randen x kopverbindingen met lasmateria.
- Forberedelse af klapperne til stumpsømme, der skal svejses med tilført materiale.
- Hitsattavien liitospäiden reunojen valmistelu lisämateriaalia käyttämällä.
- Forberedelse av fløkene per hodeskjøyter som skal sveises med ekstra materialer.
- Förberedelse av kanter för stumsvetsning med påsvetsat material.
- Προετοιμασία των χειλών για συνδέσεις κεφαλής που θα συγκολληθούν με υλικό τροφοδοσίας.
- Подготовка свариваемых краев для торцевых соединений с материалом припоя.

FIG. L



TIG DC

- CORRECT
- CORRETTO
- COURANT
- EXACT
- KORREKT
- CORRECTO
- CORRECTO
- CORRECTO
- CORRECT
- KORREKT
- ΟΙΚΕΙΝ
- KORREKT
- ΣΩΣΤΟ
- ПРАВИЛЬНО



- INSUFFICIENT CURRENT
- CORRENTE SCARSA
- COURANT INSUFFISANT
- ZU WENIG STROM
- CORRIENTE ESCASA
- CORRENTE INSUFICIENTE
- WEINIG STROOM
- FOR LAV STRØMSTYRKE
- LIIAN VÄHÄN VIRTAA
- DÄRLIG STRØM
- FÖR LÅG STRÖM
- ΑΝΕΠΑΡΚΕΣ ΡΕΥΜΑ
- НЕДОСТАТОЧНЫЙ ТОК



- EXCESSIVE CURRENT
- CORRENTE ECCESSIVA
- COURANT EXCESSIF
- ZU VIEL STROM
- CORRIENTE ECCESSIVA
- CORRENTE ECCESSIVA
- EXCESSIEVE STROOM
- FOR HØJ STRØMSTYRKE
- LIIKAA VIRTAA
- ALTFOR HØY STRØ
- FÖR HÖG STRÖM
- ΥΠΕΡΒΟΛΙΚΟ ΡΕΥΜΑ
- ИЗБЫТОЧНЫЙ ТОК

- CHECK OF THE ELECTRODE TIP
- CONTROLLO DELLA PUNTA DELL'ELETTRODO
- CONTROLE DE LA POINTE DE L'ELECTRODE
- KONTROLLE DER ELEKTRODENSPIITZE
- CONTROL DE LA PUNTA DEL ELECTRODO
- CONTROLLO DA PONTA DO ELECTRODO
- CONTROLE VAN DE PUNT VAN DE ELEKTRODE
- KONTROL AF ELEKTRODENS SPIDS
- ELEKTRODIN PÄÄN TARKISTUS
- KONTROLL AV ELEKTRODENS SPISS
- KONTROLL AV ELEKTRODENS SPETS
- ΕΛΕΓΧΟΣ ΑΙΧΜΗΣ ΗΛΕΚΤΡΟΔΙΟΥ
- КОНТРОЛЬ НАКОНЕЧНИКА ЭЛЕКТРОДА

L = Ø IN DIRECT CURRENT
 IN CORRENTE CONTINUA
 EN COURANT CONTINU
 BEI GLEICHSTROM
 EN CORRIENTE CONTINUA
 EM CORRENTE CONTINUA
 IN CONTINUE STROOM
 VED JÆVNSTRØM
 TASAVIRRASSA
 MED LIKSTRØM
 I LIKSTRØM
 ΣΕ ΣΥΝΕΧΟΜΕΝΟ ΡΕΥΜΑ
 ПРИ ПОСТОЯННОМ ТОКЕ

TAB. 4

TIG AC


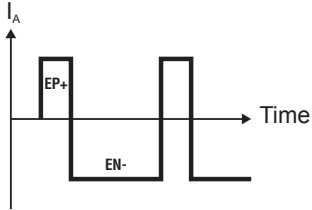

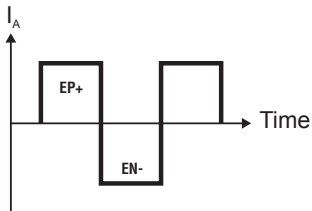

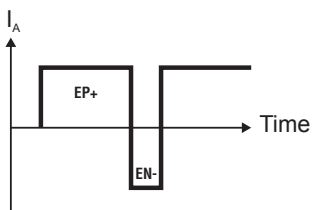
<p>NEGATIVE BALANCE'S VALUE VALORE BALANCE NEGATIVO VALEUR BALANCE NEGATIVE VALOR DE BALANCE NEGATIVO BALANCE-WERT NEGATIV БАЛАНС ОТРИЦАТЕЛЬНЫЙ</p> 		<ul style="list-style-type: none"> - MAX PENETRATION - MIN CLEANESS - MIN CONSUMPTION OF TUNGSTEN ELECTRODE - MAX EFFICIENCY (FAST WELDING) - MAX PENETRAZIONE - MIN PULIZIA - MIN CONSUMO ELETTRODO TUNGSTENO - MAX RENDIMENTO (SALDATURA VELOCE) - MAX PENETRATION - MIN NETTOYAGE - MIN CONSOMMATION D'ELECTRODE DE TUNGSTENE - MAX RENDEMENT (SOUDAGE RAPID) 	<ul style="list-style-type: none"> - MAX PENETRACIÓN - MIN LIMPIEZA - MIN CONSUMO ELECTRODO DE TUNGSTENO - MÁXIMO RENDIMIENTO (SOLDADURA RÁPIDA) - HÖCHSTES DURCHDRINGEN - GERINGSTE REINIGUNG - GERINGSTER VERBRAUCH VON WOLFRAM ELEKTRODE - HÖCHSTE LEISTUNG (SCHNELLES SCHWEISSEN) - МАКС. ПРОНИКНОВЕНИЕ - МИН. ЧИСТОТА - МИН. ПОТРЕБЛЕНИЕ ВОЛЬФРАМОВОГО ЭЛЕКТРОДА - МАКС. ПРОИЗВОДИТЕЛЬНОСТЬ (БЫСТРАЯ СВАРКА)
<p>VALORE BALANCE 0</p>  <p>Standard</p>		<ul style="list-style-type: none"> - STANDARD VALUE (RECOMMENDED) - BEST BALANCE BETWEEN EP+ AND EN- (50-50) - VALORE STANDARD (RACCOMANDATO) - OTTIMO BILANCIAMENTO TRA EP+ E EN- (50-50) - VALEUR STANDARD (RECOMMANDÉE) - EQUILIBRE OPTIMAL ENTRE LE EP+ ET EN- (50-50) - VALOR ESTÁNDAR (RECOMENDADO) - SALDO ÓPTIMO ENTRE EL EP + Y EN- (50-50) 	<ul style="list-style-type: none"> - STANDARD WERT (EMPFOHLEN) - SEHR GUTE AUSGLEICH ZWISCHEN EP + UND EN- (50-50) - СТАНДАРТНОЕ ЗНАЧЕНИЕ (РЕКОМЕНДУЕМОЕ) - ВЕЛИКОЛЕПНАЯ БАЛАНСИРОВКА МЕЖДУ EP+ И EN- (50/50)
<p>POSITIVE BALANCE'S VALUE VALORE BALANCE POSITIVO VALEUR BALANCE POSITIVE VALOR DE BALANCE POSITIVO BALANCE-WERT POSITIV БАЛАНС ПОЛОЖИТЕЛЬНЫЙ</p> 		<ul style="list-style-type: none"> - MAX CLEANESS - MIN PENETRATION - MAX CONSUMPTION OF TUNGSTEN ELECTRODE - MIN EFFICIENCY (SLOW WELDING) - MAX PULIZIA - MIN PENETRAZIONE - MAX CONSUMO ELETTRODO TUNGSTENO - MIN RENDIMENTO (SALDATURA LENTA) - MAX NETTOYAGE - MIN PENETRATION - MAX CONSOMMATION D'ELECTRODE DE TUNGSTENE - MIN RENDEMENT (SOUDAGE LENT) 	<ul style="list-style-type: none"> - MAX LIMPIEZA - MIN DE PENETRACIÓN - MAX CONSUMO ELECTRODO DE TUNGSTENO - MIN RENDIMIENTO (SOLDADURA) - HÖCHSTE REINIGUNG - GERINGSTES DURCHDRINGEN - HÖCHSTER VERBRAUCH VON WOLFRAM ELEKTRODE - GERINGSTE LEISTUNG (LANGSAMES SCHWEISSEN) - МАКС. ЧИСТОТА - МИН. ПРОНИКНОВЕНИЕ - МАКС. ПОТРЕБЛЕНИЕ ВОЛЬФРАМОВОГО ЭЛЕКТРОДА - МИН. ПРОИЗВОДИТЕЛЬНОСТЬ (МЕДЛЕННАЯ СВАРКА)

FIG. M

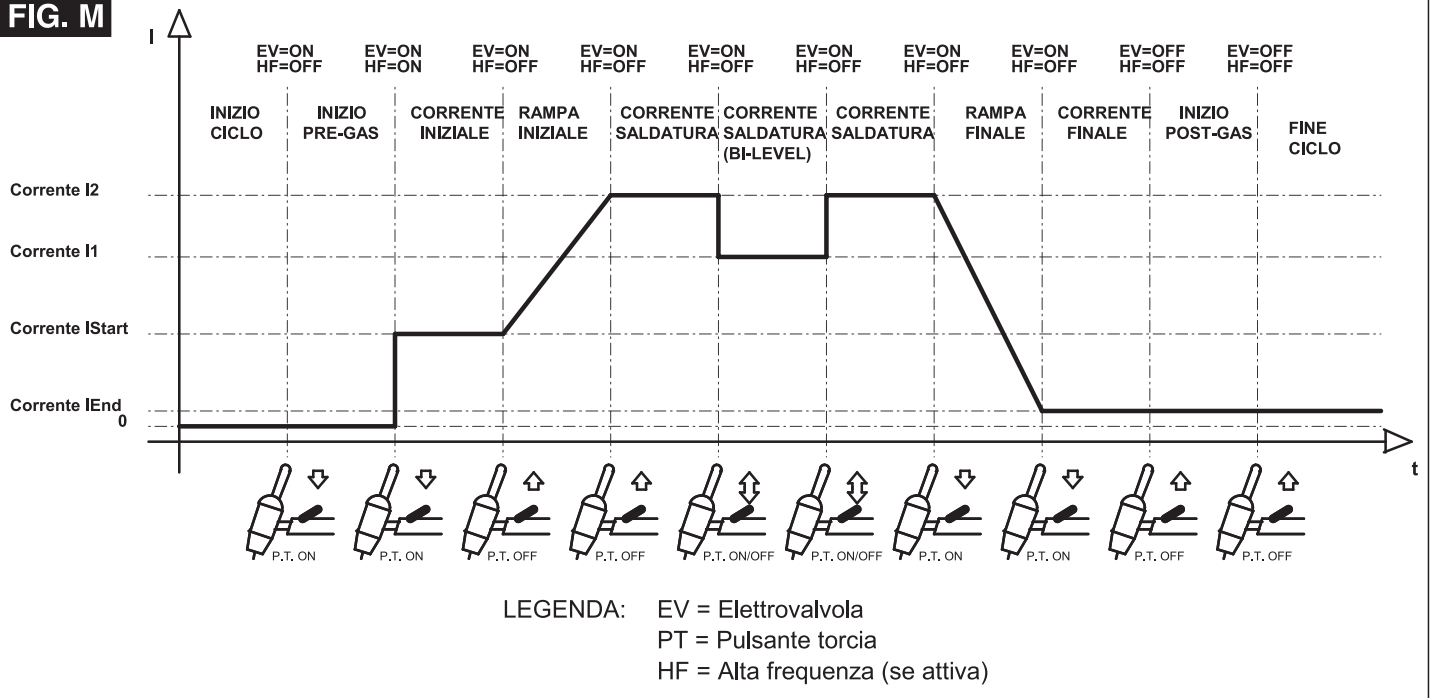


FIG. N

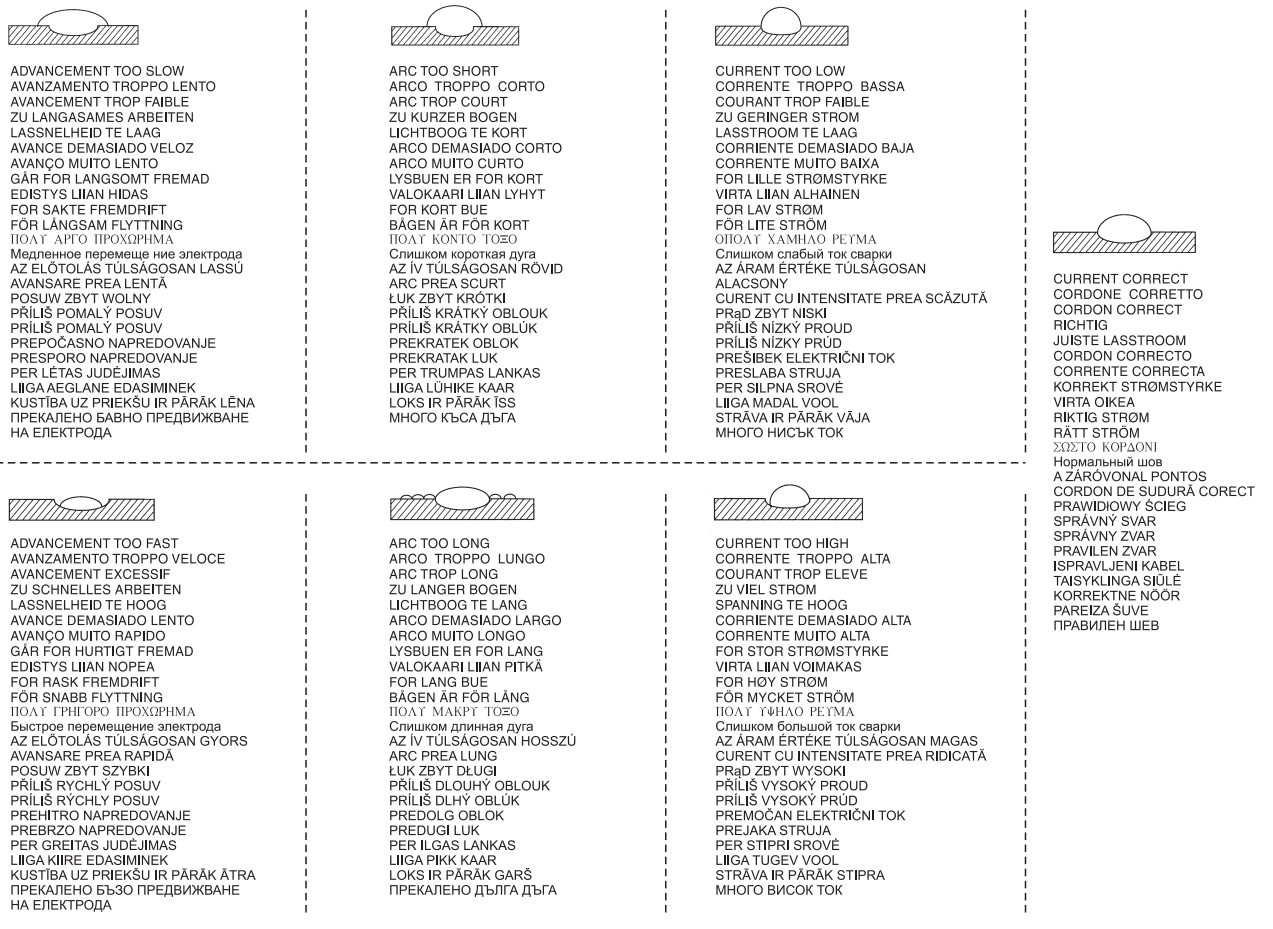
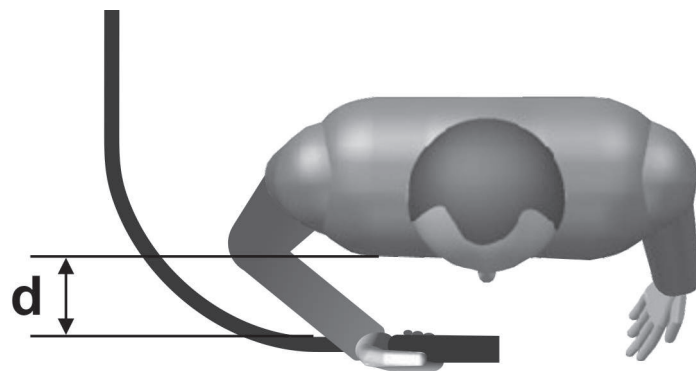


FIG. O



(GB) GUARANTEE

The manufacturer guarantees proper operation of the machines and undertakes to replace free of charge any parts should they be damaged due to poor quality of materials or manufacturing defects within 12 MONTHS of the date of commissioning of the machine, when proven by certification. Returned machines, also under guarantee, should be dispatched CARRIAGE PAID and will be returned CARRIAGE FORWARD. This with the exception of, as decreed, machines considered as consumer goods according to European directive 1999/44/EC, only when sold in member states of the EU. The guarantee certificate is only valid when accompanied by an official receipt or delivery note. Problems arising from improper use, tampering or negligence are excluded from the guarantee. Furthermore, the manufacturer declines any liability for all direct or indirect damages.

(I) GARANZIA

La ditta costruttrice si rende garante del buon funzionamento delle macchine e si impegna ad effettuare gratuitamente la sostituzione dei pezzi che si deteriorassero per cattiva qualità di materiale e per difetti di costruzione entro 12 mesi dalla data di messa in funzione della macchina, comprovata sul certificato. Le macchine rese, anche se in garanzia, dovranno essere spedite in PORTO FRANCO e verranno restituite in PORTO ASSEGNATO. Fanno eccezione, a quanto stabilito, le macchine che rientrano come beni di consumo secondo la direttiva europea 1999/44/CE, solo se vendute negli stati membri della UE. Il certificato di garanzia ha validità solo se accompagnato da scontrino fiscale o bolla di consegna. Gli inconvenienti derivati da cattiva utilizzazione, manomissione o incuria, sono esclusi dalla garanzia. Inoltre si declina ogni responsabilità per tutti i danni diretti ed indiretti.

(F) GARANTIE

Le fabricant garantit le fonctionnement correct des machines et s'engage à remplacer gratuitement les composants endommagés à la suite d'une mauvaise qualité de matériel ou d'un défaut de fabrication durant une période de 12 mois à compter de la mise en service de la machine attestée par le certificat. Les machines rendues, même sous garantie, doivent être expédiées en FRANCO DESTINATION et seront renvoyées en PORT DÙ. Font exception à cette règle les machines considérées comme biens de consommation selon la directive européenne 1999/44/CE et vendues aux états membres de l'EU uniquement. Le certificat de garantie n'est valable que s'il est accompagné de la preuve d'achat ou du bulletin de livraison. Tous les inconvénients dus à une utilisation incorrecte, une manipulation ou une négligence sont exclus de la garantie. La société décline en outre toute responsabilité pour tous les dommages directs ou indirects.

(D) GEWÄHRLEISTUNG

Der Hersteller übernimmt die Gewährleistung für den einwandfreien Betrieb der Maschinen und verpflichtet sich, solche Teile kostenlos zu ersetzen, die aufgrund schlechter Materialqualität und von Herstellungsfehlern innerhalb von 12 Monaten ab der Inbetriebnahme schadhaft werden. Als Nachweis der Inbetriebnahme gilt der Garantieschein. Werden Maschinen zurückgesendet, muß dies - auch im Rahmen der Gewährleistung - FRACHTFREI geschehen. Sie werden anschließend per FRACHTNACHNACHNAME wieder zurückgesendet. Von den Regelungen ausgenommen sind Maschinen, die nach der Europäischen Richtlinie 1999/44/EG unter die Verbrauchsgüter fallen, und nur dann, wenn sie in einem Mitgliedstaat der EU verkauft worden sind. Der Garantieschein ist nur gültig, wenn ihm der Kassenbon oder der Lieferschein beiliegt. Unsere Gewährleistung bezieht sich nicht auf Schäden aufgrund fehlerhafter oder nachlässiger Behandlung oder aufgrund von Fremdeinwirkung. Außerdem wird jede Haftung für direkte und indirekte Schäden ausgeschlossen.

(E) GARANTÍA

La empresa fabricante garantiza el buen funcionamiento de las máquinas y se compromete a efectuar gratuitamente la sustitución de las piezas que se deterioran por mala calidad del material y por defectos de fabricación en los 12 meses posteriores a la fecha de puesta en funcionamiento de la máquina, comprobada en el certificado. Las máquinas entregadas, incluso en garantía, deberán ser enviadas a PORTE PAGADO y se devolverán a PORTE DEBIDO. Son excepción, según cuanto establecido, las máquinas que se consideren bienes de consumo según la directiva europea 1999/44/CE sólo si han sido vendidas en los estados miembros de la UE. El certificado de garantía tiene validez sólo si está acompañado de resguardo fiscal o albarán de entrega. Los problemas derivados de una mala utilización, modificación o negligencia están excluidos de la garantía. Además, se declina cualquier responsabilidad por todos los daños directos e indirectos.

(P) GARANTIA

A empresa fabricante torna-se garante do bom funcionamento das máquinas e compromete-se a efectuar gratuitamente a substituição das peças que porventura se deteriorarem devido à má qualidade de material e por defeitos de fabricação no prazo de 12 meses da data de entrada da máquina em funcionamento, comprovada no certificado. As máquinas devolvidas, mesmo se em garantia, deverão ser despachadas em PORTO FRANCO e serão devolvidas com FRETE A PAGAR. São exceção, a quanto estabelecido, as máquinas que são consideradas como bens de consumo segundo a directiva europeia 1999/44/CE, somente se vendidas nos estados-membros da UE. O certificado de garantia tem validade somente se acompanhado pela nota fiscal ou conhecimento de entrega. Os inconvenientes decorrentes de utilização imprópria, adulteração ou descuido, são excluídos da garantia. Para além disso, o fabricante exime-se de qualquer responsabilidade para todos os danos directos e indirectos.

(NL) GARANTIE

De fabrikant is garant voor de goede werking van de machines en verplicht er zich toe gratis de vervanging uit te voeren van de stukken die afsluiten omwille van de slechte kwaliteit van het materiaal en omwille van fabricagefouten, binnen de 12 maanden vanaf de datum van in bedrijfstelling van de machine, bevestigd op het certificaat. De geretoureerde machines, ook al zijn ze in garantie, moeten PORTVRIJ verzonden worden en zullen op KOSTEN BESTEMMELING teruggestuurd worden. Hierop maken een uitzondering de machines die vallen onder de verbruiksartikelen overeenkomstig de Europese richtlijn, 1999/44/EG, alleen indien ze verkocht zijn in de lidstaten van de EU. Het garantiecertificaat is alleen geldig indien het vergezeld is van de fiscale reçu van het ontvangstbewijs. De inconvenienten te wijten aan een slecht gebruik, schendingen of nalatigheid zijn uitgesloten uit de garantie. Bovendien wijst men alle verantwoordelijkheid af voor alle rechtstreekse en onrechtstreekse schade.

(DK) GARANTI

Producenten stiller garanti for, at maskinerne fungerer ordentligt, og forpligter sig til vederlagsfrit at udskefte de dele, der måtte fremvise defekter på grund af ringe materialekvalitet eller fabrikationsfej i løbet af de første 12 måneder efter maskinens idriftsættelsesdato, der fremgår af beviset. Selvom de returnerede maskiner er i garanti, skal de sendes FRANKO FRAGT, mens de tilbageleveres PR. EFTERKRAV. Dette gælder dog ikke for de maskiner, der i henhold til Direktivet 1999/44/EØF udgør forbrugsgoder, men kun på betingelse af at de sælges i EU-landene. Garantibeviset er kun gyldigt, hvis der vedlægges en kassebon eller fragtpapirer. Garantien dækker ikke for forstyrrelser, der skyldes forkert anvendelse, manipulering eller skødesløshed. Producenten fralægger sig desuden ethvert ansvar for alle direkte og indirekte skader.

(SF) TAKUU

Valmistusyritys takaa koneiden hyvän toimivuuden sekä huolehtii huonolaatuisen materiaalin ja rakennusvirheiden takia huonontuneiden osien vaihdosta ilmaiseksi 12 kuukauden sisällä koneen käyttöönottopäivästä, mikä ilmenee sertifikaatista. Palautettavat koneet, myös takuussa olevat, on lähetettävä LÄHETTÄJÄN KUSTANNUKSELLA ja ne palautetaan VASTAANOTTAJAN KUSTANNUKSELLA. Poikkeuksen muodostavat koneet, jotka asetuksissa kuuluvat kulutushyödykkeisiin eurooppalaisen direktiivin 1999/44/EC mukaan vain, jos ne myydään EU:n jäsen maissa. Takuutodistus on voimassa vain, jos siihen on liitetty verotuskuitti tai todistus tavarantoimituksesta. Takuu ei kata väärinkäytöstä, vaurioittamisesta tai huolimattomuudesta johtuvia haittoja. Lisäksi yritys kieltäytyy ottamasta vastuuta kaikista välittömistä tai välillisistä vaurioista.

(N) GARANTI

Tilverkeren garanterer maskinens korrekte funksjon og forplikter seg å utføre gratis bytte av deler som blir ødelagt på grunn av en dårlig kvalitet i materialer eller konstruksjonsfeil som oppstår innen 12 måneder fra maskinens igangsetting, i overensstemmelse med sertifikatet. Maskiner som sendes tilbake, også i løpet av garantiperioden, skal skikkes FRAKTFRITT og skal sendes tilbake MED BETALNING AV MOTTAKEREN, unntatt maskinene som tilhører forbrukningsvarer ifølge europadirektiv 1999/44/EC, kun hvis de selges i en av EUs medlemsstater. Garantisertifikatet er gyldig kun sammen med kvittering eller leveringsblankett. Feil som oppstår på grunn av galt bruk, manipulering eller slurv, er utelukket fra garantien. Dessuten frasier seg selskapet alt ansvar for alle direkte og indirekte skader.

(S) GARANTI

Tillverkarer garanterar att maskinerna fungerar bra och åtar sig att kostnadsfritt byta ut delar som går sönder p.g.a. dålig materialkvalitet och defekter inom 12 månader efter idriftsättningen av maskinen, som ska styrkas av intyg. De maskiner som lämnas tillbaka, även om de täcks av garantin, måste skickas FRAKTFRITT, och kommer att skickas tillbaka PÅ MOTTAGARENS BEKOSTNAD. Ett undantag från detta utgörs av de maskiner som räknas som konsumtionsvaror enligt EU-direktiv 1999/44/EG, och då enbart om de har sålts till något av EU:s medlemsländer. Garantisedeln är bara giltig tillsammans med kvitto eller leveranssedel. Problem som beror på felaktig användning, överkan eller vårdslöshet täcks inte av garantin. Tillverkarer fransäger sig även allt ansvar för direkt och indirekt skada.

(GR) ΕΓΓΥΗΣΗ

Η κατασκευαστική εταιρία εγγυάται την καλή λειτουργία των μηχανών και δεσμεύεται να εκτελέσει δωρεάν την αντικατάσταση τμημάτων σε περίπτωση φθοράς τους εξαιτίας κακής ποιότητας υλικού ή ελαττωμάτων κατασκευής, εντός 12 μηνών από την ημερομηνία θέσης σε λειτουργία του μηχανήματος επιβεβαιωμένη από το πιστοποιητικό. Τα μηχανήματα που επιστρέφονται, ακόμα και αν είναι σε εγγύηση, θα στέλνονται ΧΩΡΙΣ ΕΠΙΒΑΡΥΝΣΗ και θα επιστρέφονται με έξοδα ΠΛΗΡΩΤΕΑ ΣΤΟΝ ΠΡΟΟΡΙΣΜΟ. Εξαιρούνται από τα οριζόμενα τα μηχανήματα που αποτελούν καταναλωτικά αγαθά σύμφωνα με την ευρωπαϊκή οδηγία 1999/44/EC μόνο αν πωλούνται σε κράτη μέλη της ΕΕ. Το πιστοποιητικό εγγύησης ισχύει μόνο αν συνοδεύεται από επίσημη απόδειξη πληρωμής ή απόδειξη παραλαβής. Ενδεχόμενα προβλήματα οφειλόμενα σε κακή χρήση, παραποίηση ή αμέλεια, αποκλείονται από την εγγύηση. Απορριπτεται, επίσης, κάθε ευθύνη για οποιαδήποτε βλάβη άμεση ή έμμεση.

(RU) ГАРАНТИЯ

Компания-производитель гарантирует хорошую работу машинного оборудования и обязуется бесплатно произвести замену частей, имеющих неисправности, явившиеся следствием плохого качества материала или дефектов производства, в течении 12 месяцев с даты пуска в эксплуатацию машинного оборудования, проставленной на сертификате. Возвращенное оборудование, даже находящееся под действием гарантии, должно быть направлено на условиях ПОРТО ФРАНКО и будет возвращено в УКАЗАННОЕ МЕСТО. Из оговоренного выше исключается машинное оборудование, считающееся товарами потребления, в соответствии с европейской директивой 1999/44/ЕС, только в том случае, если они были проданы в государствах, входящих в ЕС. Гарантийный сертификат считается действительным только при условии, что к нему прилагается товарный чек или товаросопроводительная накладная. Неисправности, возникшие из-за неправильного использования, порчи или небрежного обращения, не покрываются действием гарантии. Дополнительно производитель снимает с себя любую ответственность за какой-либо прямой или непрямой ущерб.

(H) JÓTÁLLÁS

A gyártó cég jótállást vállal a gépek rendeltetésszerű üzemeléséért illetve vállalja az alkatrészek ingyenes kicserélését ha azok az alapanyag rossz minőségéből valamint gyártási hibából erednek a gép üzembe helyezésének a bizonysolat szerint igazolható napjától számított 12 hónapon belül. A cserélendő alkatrészeket még a jótállás keretében is BÉRMENTESEN kell visszaküldeni, amelyek ÚTÓVÉTEL lesznek a vevőhöz kiszállítva. Kivételt képeznek e szabály alól azon gépek, melyek az Európai Unió 1999/44/EC irányelve szerint meghatározott fogyasztási cikknek minősülnek, s az EU tagországaiban kerültek értékesítésre. A jótállás csak a blokkigazolás illetve szállítólevél mellékletével érvényes. A nem rendeltetésszerű használatból, megrongálásból illetve nem megfelelő gondossággal való kezelésből eredő rendellenességek a jótállást kizárják. Kizárt továbbá bárminemű felelősségvállalás minden közvetlen és közvetett kárért.

(RO) GARANȚIE

Fabricantul garantează buna funcționare a aparatelor produse și se angajează la înlocuirea gratuită a pieselor care s-ar putea deteriora din cauza calității scadente a materialului sau din cauza defectelor de construcție în max. 12 luni de la data punerii în funcțiune a aparatului, dovedită cu certificatul de garanție. Aparatele restituite, chiar dacă sunt în garanție, se vor expedia FĂRĂ PLATĂ și se vor restitui CU PLATA LA PRIMIRE. Fac excepție, conform normelor, aparatele care se categorisesc ca și bunuri de consum, conform directivei europene 1999/44/EC, numai dacă acestea sunt vândute în statele membre din UE. Certificatul de garanție este valabil numai dacă este însoțit de bonul fiscal sau de fișa de livrare. Nefuncționarea cauzată de o utilizare improprie, manipulare inadecvată sau neglijență este exclusă din garanție. În plus fabricantul își declină orice responsabilitate față de toate daunele provocate direct și indirect.

(PL) GWARANCJA

Producent gwarantuje prawidłowe funkcjonowanie urządzeń i zobowiązuje się do bezpłatnej wymiany części, które zepsują się w wyniku złej jakości materiału lub wad fabrycznych w ciągu 12 miesięcy od daty uruchomienia urządzenia, poświadczonej na gwarancji. Urządzenia przesłane do Producenta, również w okresie gwarancji, należy wysłać na warunkach PORTO FRANKO, po naprawie zostaną one zwrócone na koszt odbiorcy. Zgodnie z ustaleniami wyjątkiem są te urządzenia, które są odsyłane jako dobra konsumpcyjne, zgodnie z dyrektywą europejską 1999/44/WE, wyłącznie, jeżeli zostały sprzedane w krajach członkowskich UE. Karta gwarancyjna jest ważna wyłącznie, jeżeli towarzyszy jej kwit fiskalny lub dowód dostawy. Trawności wynikające z nieprawidłowego użytkowania, naruszenia lub niedbałości o urządzenie nie są objęte gwarancją. Producent nie ponosi odpowiedzialności za wszelkie szkody pośrednie i bezpośrednie.

(CZ) ZÁRUKA

Výrobce ručí za správnou činnosť strojů a zavazuje se provést bezplatnou výměnu dílů opotřebovaných z důvodu špatné kvality materiálu a následkem konstrukčních vad do 12 měsíců od data uvedení stroje do provozu, uvedeného na záručním listě. Vracené stroje a to i v záruční době musí být odeslány se ZAPLACENÝM POŠTOVNÝM a budou vráceny na NÁKLADY PŘIJEMCE. Na základě dohody tvoří výjimku stroje spadající do spotřebního majetku ve smyslu směrnice 1999/44/ES pouze za předpokladu, že byly prodány v členských státech EU. Záruční list má platnost pouze v případě, že je předložen spolu s účtenkou nebo dokladem listem. Poruchy vyplývající z nesprávného použití, úmyslného poškození nebo chybějící péče nespádají do záruky. Odpovědnost se dále nevztahuje na všechny přímé a nepřímé škody.

(SK) ZÁRUKA

Výrobca ručí za správnú činnosť strojov a zaväzuje sa vykonať bezplatnú výmenu dielov opotrebovaných z dôvodu zlej kvality materiálu a následkom konštrukčných väd do 12 mesiacov od dátumu uvedenia stroja do prevádzky, uvedeného na záručnom liste. Vrátené stroje a to i v podmienkach záručnej doby musia byť odoslané so ZAPLATENÝM POŠTOVNÝM a budú vrátené na NÁKLADY PRIJEMCU. Na základe dohody výnimku tvoria stroje spadajúce do spotrebného majetku, v zmysle smernice 1999/44/ES, len za predpokladu, že boli predané v členských štátoch EÚ. Záručný list je platný len v prípade, keď je predložený spolu s účtenkou alebo dodacím listom. Poruchy vyplývajúce z nesprávneho použitia, neoprávneného zásahu alebo nedostatočnej starostlivosti nespádajú do záruky. Zodpovednosť sa ďalej nevzťahuje na všetky priame i nepriame škody.

(SI) GARANCIJA

Proizvajalec zagotavlja pravilno delovanje strojev in se zavezuje, da bo brezplačno zamenjal dele, ki se bodo obrabili zaradi slabe kakovosti materiala in zaradi napak pri proizvodnji v roku 12 me secev od dne začetka delovanja stroja, ki je naveden na certifikatu. Stroje, tudi če zanje še velja garancija, je treba poslati do proizvajalca na stroške stranke le-tej tudi vrnjeni. Izjema so stroji, ki so del potrošnih dobrin v skladu z evropsko direktivo 1999/44/EC, le če so bili prodani in državi članici EÚ. Garancijsko potrdilo je veljavno le, če sta mu priložena veljaven račun ali prevzemnica. Neprijetnosti, ki izhajajo iz nepravilne uporabe, posegov ali malomarnosti, garancija ne pokriva. Poleg tega proizvajalec zavrta odgovornost za vse neposredne in posredne poškodbe.

(HR/SCG) GARANCIJA

Proizvođač garantira ispravan rad strojeva i obvezuje se izvršiti besplatno zamjenu dijelova koji su oštećeni zbog loše kvalitete materijala i zbog tvorničkih grešaka, u roku od 12 mjeseci od dana pokretanja stroja, koji je potvrđen na garantnom listu. Vraćeni strojevi, i ako su pod garancijom, moraju biti poslani bez plaćanja troškova prijevoza. Iznimka su strojevi koji se vraćaju kao potrošni materijal, u skladu sa Europskom odredbom 1999/44/EC, samo ako su prodani zemljama članicama EU-a. Garantni list vrijedi samo ako je popraćen računom ili dostavnim listom. Oštećenja nastala uslijed neispravne upotrebe, izmjena izvršenih na stroju ili nemara nisu pokriveni garancijom. Proizvođač se ujedno odriče bilo kakve odgovornosti za sve izravne i neizravne štete.

(LT) GARANTIJA

Gamintojas garantuoja nepriekiaštingą įrenginio veikimą ir įsipareigoja nemokamai pakeisti gaminio dalis, susidėvėjusias ar susigadinusias dėl prastos medžiagos kokybės ar dėl konstrukcijos defektų 12 mėnesių laikotarpyje nuo įrenginio paleidimo datos, kuri turi būti paliudyta pažymėjimu. Gražinami įrenginiai, net ir galiojant garantijai, turi būti siunčiami ir bus sugražinti atgal PIRKĖJO lėšomis. Išimti aukščiau aprašyti sąlygai sudaro prietaisai, kurie pagal 1999/44/EC Europos direktyvą gali būti laikomi plataus vartojimo prekėmis bei yra parduodami tik ES šalyse. Garantinis pažymėjimas galioja tik tuo atveju, jei yra lydimas fiskalinio čekio arba pristatymo dokumento. Į garantiją nėra įtraukti nesklaidumai, susiję su netinkamu prietaiso naudojimu, aplaidumu ar prasta jo priežiūra. Gamintojas taip pat atsisrboja nuo atsakomybės už bet kokius tiesioginius ar netiesioginius nuostolius.

(EE) GARANTII

Tootajafirma vastutab masinate hea funktsioneerimise eest ja kohustub asendada tasuta osad, mis riknevad halva kvaliteediga materjali ja konstruktsioonidefektide tõttu, 12 kuu jooksul alates masina käikupanemise sertifikaadil tõestatud kuupäevast. Tagasi saadetakud masinad, ka kehtiva garantiiga, tuleb saata TASUTUD POSTIMAKSUGA ja nende tagastamise SAATEKULLUD ON KAUBASAAJA TASUDA. Nagu kehtestatud, teevad erandi masinad, mis kuuluvad euroopa normatiivi 1999/44/EC kohaselt tarbekauba kategooriasse ja ainult siis, kui müüdüd UE liikmesriikides. Garantiisertifikaat kehtib ainult koos ostu- või kätetoimetamiskviitungiga. Garantii ei hõlma riknemisi, mis on põhjustatud seadme vääras käsitsemisest, modifitseerimisest või hoolimatust kasutamisest. Peale selle ei vastuta firma kõigi osteste või kaudsete kahjude eest.

(LV) GARANTIJA

Ražotājs garantē mašīnu labu darbību un apņemas bez maksas nomainīt detaļas, kuras nodilst materiāla sliktas kvalitātes dēļ vai ražošanas defektu dēļ 12 mēnešu laikā kopš sertifikāta norādītā mašīnas ekspluatācijas sākuma datuma. Atpakaļ nosūtāmas mašīnas, pat to garantijas laikā, ir jānosūta saskaņā ar FRANKO-OSTA noteikumiem un ražotājs tās atgriežis uz NORĀDĪTO OSTU. Minētie nosacījumi neattiecas uz mašīnām, kuras saskaņā ar Eiropas direktīvu 1999/44/EC tiek uzskatītas par patēriņa precī, bet tikai gadījumā, ja tās tiek pārdotas ES dalībvalstīs. Garantijas sertifikāts ir spēkā tikai kopā ar kases čeku vai pavardzīmi. Garantija neattiecas uz gadījumiem, kad bojājumi ir radušies nepareizās izmantošanas, noteikumu neievērošanas vai nolaidības dēļ. Turklāt, šajā gadījumā ražotājs noņem jebkādu atbildību par tiešajiem un netiešajiem zaudējumiem.

(BG) ГАРАНЦИЯ

Фирмата производител гарантира за доброто функциониране на машините и се задължава да извърши безплатно подмяната на части, които са се повредили, заради некачествен материал или производствени дефекти, до 12 месеца от датата на пускане в действие на машината, доказана с гаранционна карта. Върнатите машини, дори и в гаранция, трябва да бъдат изпратени със ЗАПЛАТЕН ПРЕВОЗ и ще бъдат върнати с НАЛОЖЕН ПЛАТЕЖ. С изключение на машините, които се считат за движимо имущество за постоянно ползване, както е установено от европейската директива 1999/44/ЕС, само ако машините са продавани в страни членки на Европейския съюз. Гаранционната карта е валидна, само ако е придружена от фискален бон или разписка за доставка. Нередностите, произтичащи от лоша употреба или небрежност, са изключени от гаранцията. Освен това се отклонява всякаква отговорност за директни или индиректни щети.

Table with 4 columns: Country code, Certificate name, Country code, Certificate name. Includes GB, I, F, D, E, P, NL, DK, SF, N, S, GR, RU, H, RO, PL, CZ, SK, SI, HR/SCG, LT, EE, LV, BG.

MOD. / MONT / МОД./ ŪRLAP / MUDEL / МОДЕЛ / Št/ Br. GB Date of buying - I Data di acquisto - F Date d'achat - D Kaufdatum - E Fecha de compra - P Data de compra - NL Datum van aankoop - DK Købsdato - SF Ostopäivämäärä - N Innkjøpsdato - S Inkøpsdatum - GR Ημερομηνία αγοράς - RU Дата продажи - H Vásárlás kelte - RO Data achiziției - PL Data zakupu - CZ Datum zakoupení - SK Datum zakúpenia - SI Datum nakupa - HR/SCG Datum kupnje - LV Pirkimo data - EE Ostu kuupäev - LV Pirkšanas datums - BG ДАТА НА ПОКУПКАТА:

NR. / ARIQM / È. / Č. / HOMEP:

Table with 4 columns: Country code, Title, Description, Country code, Title, Description. Includes GB, I, F, D, E, P, NL, DK, SF, N, S, GR, RU, H, RO, PL, CZ, SK, SI, HR/SCG, LT, EE, LV, BG. Includes CE logo.

The product is in compliance with: Etä laite mallia on yhdenmukainen direktiivissä: Výrobek je v súlade so: Il prodotto è conforme a: Att produktet er i overensstemmelse med: Le produit est conforme aux: Att produkten är i överensstämmelse med: Diemaschine entspricht: Το προϊόν είναι κατασκευασμένο σύμφωνα με τη: Proizvod je v skladu z: Het produkt overeenkomstig de: Заявляется, что изделие соответствует: Proizvod je u skladu sa: El producto es conforme as: A termék megfelel a következőknek: Produktas atitinka: O produto è conforme as: Produsul este conform cu: Toode on kooskõlas: Izstrādājums atbilst: At produktet er i overensstemmelse med: Produkt spelnia wymagania następujących Dyrektyw: Продуктът отговаря на:

(GB) DIRECTIVES - (I) DIRETTIVE - (F) DIRECTIVES - (D) RICHTLIJENEN - (E) DIRECTIVAS - (P) DIRECTIVAS - (NL) RICHTLIJENEN - (DK) DIREKTIVER - (SF) DIREKTIIVIT - (N) DIREKTIVER - (S) DIREKTIV - (GR) ΠΡΟΔΙΑΓΡΑΦΕΣ - (RU) ДИРЕКТИВЫ - (H) IRÁNYELVEK - (RO) DIRECTIVE - (PL) DYREKTYWY - (CZ) SMĚRNICE - (SK) SMERNICE - (SI) DIREKTIVE - (HR/SCG) DIREKTIVE - (LT) DIREKTYVOS - (EE) DIREKTIIVID - (LV) DIREKTĪVAS - (BG) ДИРЕКТИВИ.

LVD 2006/95/EC + Amdt.

EMC 2004/108/EC + Amdt.

RoHS 2011/65/EU + Amdt.

ОФИЦИАЛЬНЫЙ ДИЛЕР В УКРАИНЕ:

storgom.ua

ГРАФИК РАБОТЫ:

Пн. – Пт.: с 8:30 по 18:30

Сб.: с 09:00 по 16:00

Вс.: с 10:00 по 16:00

КОНТАКТЫ:

+38 (044) 360-46-77

+38 (066) 77-395-77

+38 (097) 77-236-77

+38 (093) 360-46-77

Детальное описание товара: <https://storgom.ua/product/telwin-169165.html>

Другие товары: <https://storgom.ua/inventory.html>