

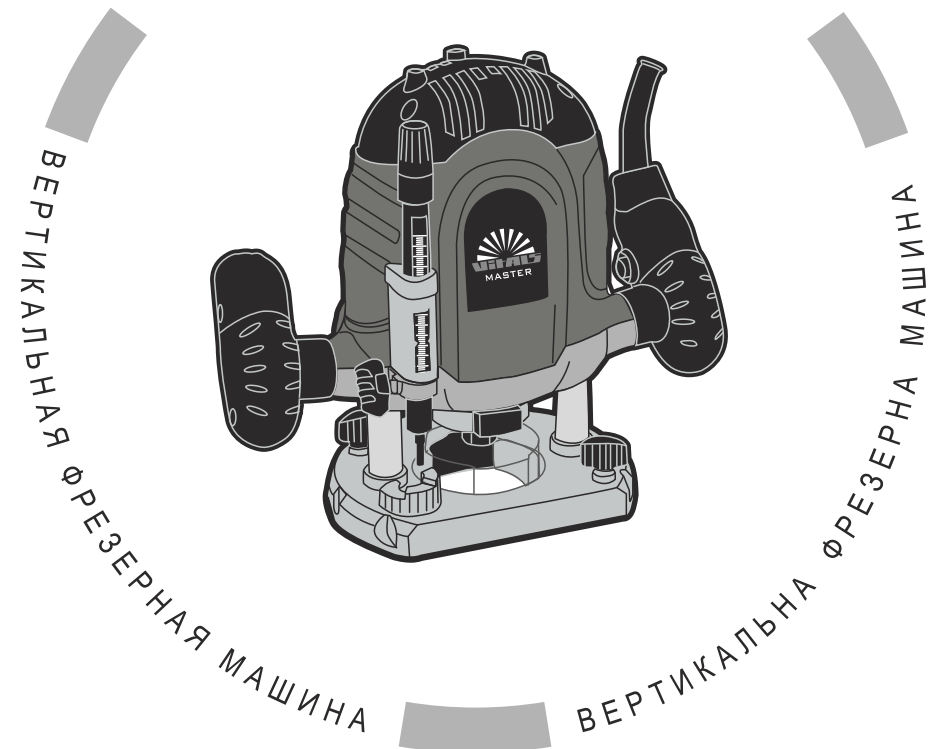
# VITALS

КЕРІВНИЦТВО З ЕКСПЛУАТАЦІЇ  
РУКОВОДСТВО ПО ЭКСПЛУАТАЦИИ



WWW.VITALS.COM.UA

ELECTRIC ROUTER



MODEL

МОДЕЛЬ

МОДЕЛЬ

Ev 1216YE

## ЗМІСТ

### УКРАЇНСЬКА

1. Загальний опис	6
2. Комплект поставки	9
3. Технічні характеристики	10
4. Вимоги безпеки	11
4.1. Важлива інформація з безпеки	11
4.2. Безпека експлуатації	11
5. Експлуатація	15
5.1. Підготовка до роботи	15
5.2. Робота	24
6. Технічне обслуговування	31
7. Транспортування, зберігання та утилізація	33
8. Можливі несправності та шляхи їх усунення	35
9. Гарантійні зобов'язання	38

## СОДЕРЖАНИЕ

### РУССКИЙ

1. Общее описание	42
2. Комплект поставки	45
3. Технические характеристики	46
4. Требования безопасности	47
4.1. Важная информация по безопасности	47
4.2. Безопасность эксплуатации	47
5. Эксплуатация	53
5.1. Подготовка к работе	53
5.2. Работа	62
6. Техническое обслуживание	69
7. Транспортировка, хранение и утилизация	71
8. Возможные неисправности и пути их устранения	73
9. Гарантийные обязательства	76

## ШАНОВНИЙ ПОКУПЕЦЬ!

Дякуємо Вам за придбання вертикальної фрезерної машини ТМ «Vitals».

Техніка ТМ «Vitals» розробляється у відповідності з європейськими стандартами якості та з використанням сучасних технологій.

Неправильна експлуатація вертикальної фрезерної машини і недотримання заходів безпеки може призвести до пошкодження виробу або до серйозних травм!

Дане керівництво містить всю необхідну інформацію щодо заходів безпеки під час використання вертикальної фрезерної машини. Перш ніж почати користуватися виробом, уважно ознайомтеся з даним керівництвом.

Будь ласка, надайте іншим користувачам це керівництво, перш ніж вони почнуть експлуатувати вертикальну фрезерну машину. Дане керівництво необхідно зберігати для подальшого його використання.

Ми постійно працюємо над удосконаленням своєї продукції та, у зв'язку з цим, залишаємо за собою право на внесення змін у зовнішній вигляд, оснащення і технологію виробництва, не змінюючи основних принципів управління, без повідомлення споживача. Всі можливі зміни будуть спрямовані тільки на покращення та модернізацію виробу.

## ЗНАЧЕННЯ КЛЮЧОВИХ СЛІВ



### ОБЕРЕЖНО!

Позначає потенційно небезпечні ситуації, яких слід уникати, в іншому випадку може виникнути небезпека для життя та здоров'я.



### УВАГА!

Позначає потенційно небезпечні ситуації, які можуть призвести до легких травм або до поломки виробу.



### ПРИМІТКА!

Відзначає важливу додаткову інформацію.

## ЗАГАЛЬНИЙ ОПИС

Вертикальна фрезерна машина Vitals Master Ev 1216YE (далі за текстом – фрезер) виготовлена з дотриманням усіх вимог безпеки, має сучасний дизайн, надійна в роботі, а також проста в обігу та обслуговуванні.

Фрезер є ручним електричним інструментом, який призначений для фрезерування – вирізання пазів, поздовжніх отворів та силуетів профілів, копіювального вирізання, а також свердління отворів у деревині, ДСП, ОСП, а також фанері.

Конструктивно фрезер складається з фрезерного кошика (електричний двигун, редуктор, цанга з фрезою, рукоятки оператора), опорної плити з вертикальними напрямними, механізму обмеження глибини фрезерування і елементів управління.

Принцип дії фрезера максимально простий: під час вмикання виробу обертальний рух від електричного двигуна передається на редуктор. Редуктор забезпечує механічну передачу крутного моменту на шпиндель, на якому закріплена цанга з фрезою або свердлом.

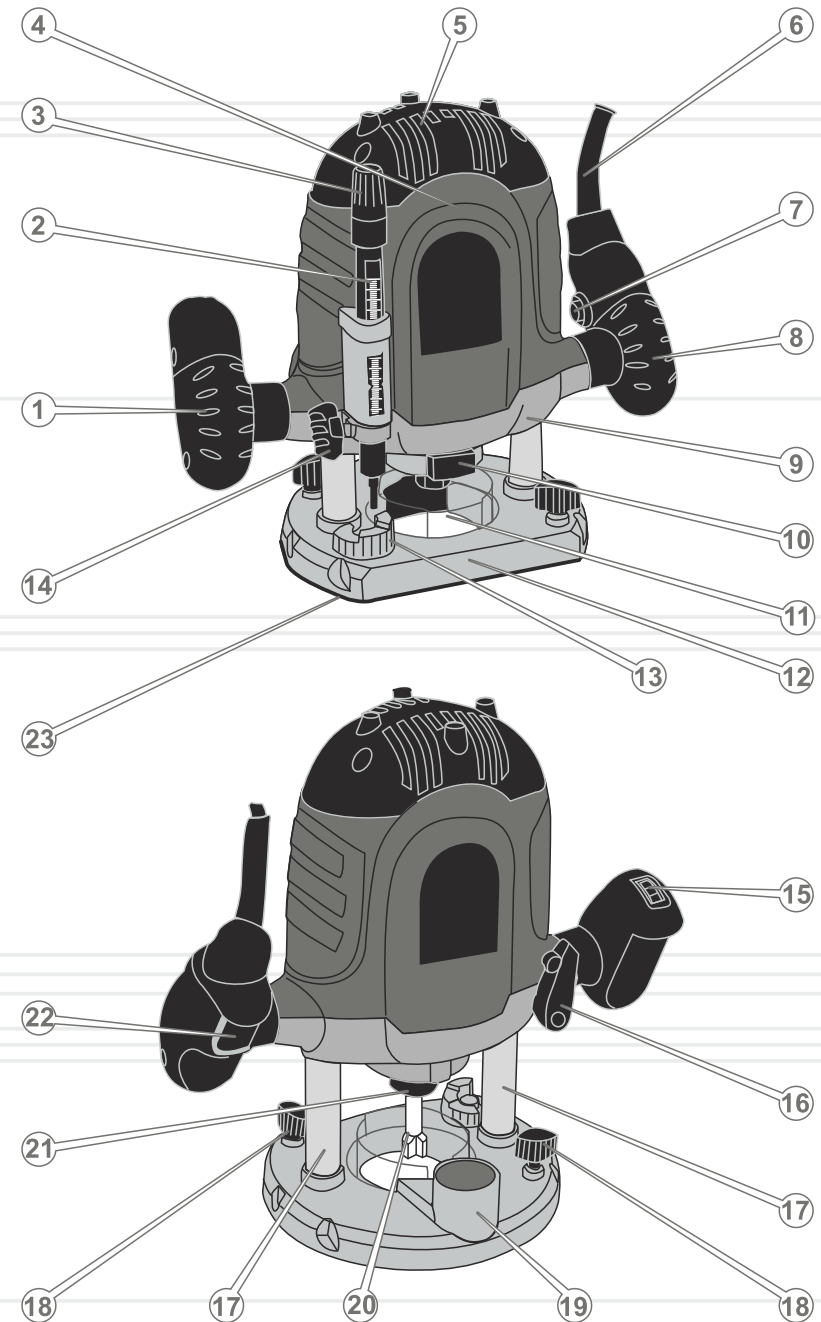
Крім високих показників продуктивності та надійності, даний виріб має ряд інших переваг:

- надійний електричний двигун;
- висока швидкість обертання шпинделя;
- великий хід фрезерного кошика;
- плавний пуск;
- плавне регулювання швидкості обертання шпинделя;
- алюмінієвий корпус редуктора;
- алюмінієва опорна плита.

Джерелом електроживлення фрезера служить однофазна мережа змінного струму напругою 220 В частотою 50 Гц.

Опис основних компонентів виробу представлений нижче.

малюнок 1



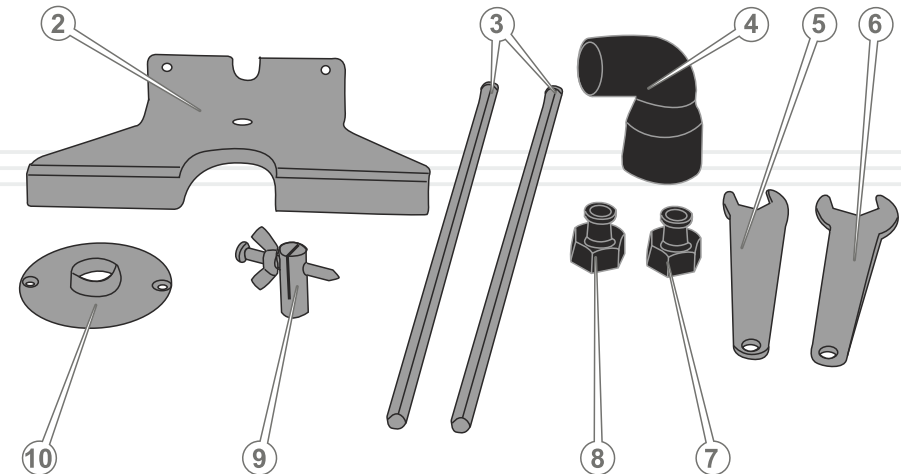
1. Ліва рукоятка оператора.
2. Обмежувач глибини фрезерування зі шкалою.
3. Механізм точного регулювання глибини фрезерування зі шкалою.
4. Фрезерний кошик.
5. Вентиляційні отвори.
6. Мережевий кабель із силовою вилкою.
7. Кнопка-фіксатор клавіші "Вмикання/Вимикання".
8. Права рукоятка оператора.
9. Корпус редуктора.
10. Кнопка фіксатора шпинделя.
11. Пластиковий захисний кожух.
12. Опорна плита.
13. П'ятиступінчастий упор.
14. Баранчиковий гвинт фіксації обмежувача глибини фрезерування.
15. Колесо-регулятор частоти обертів шпинделя.
16. Важіль фіксованого налаштування глибини фрезерування.
17. Вертикальні напрямні.
18. Баранчикові гвинти фіксації напрямних паралельного упору.
19. Адаптер відведення пилу.
20. Фреза.
21. Цанга.
22. Клавіша «Вмикання/Вимикання».
23. Ковзна поверхня робочої плити.

## 2

## КОМПЛЕКТ ПОСТАВКИ

1. Вертикальна фрезерна машина (див. малюнок 1).
2. Паралельний упор.
3. Направляючі паралельного упору (2 шт.).
4. Перехідник до пилососа.
5. Ріжковий ключ 17 мм.
6. Ріжковий ключ 24 мм.
7. Цанга 12 мм.
8. Цанга 8 мм.
9. Центрувальний стрижень.
10. Копіювальна шайба.
11. Керівництво з експлуатації.
12. Упаковка.

малюнок 2



i

**ПРИМІТКА!**

Фреза в комплект поставки виробу не входить і купується додатково.

i

**ПРИМІТКА!**

Завод-виробник залишає за собою право вносити у зовнішній вигляд, конструкцію та комплект поставки фрезера незначні зміни, які не впливають на роботу виробу.

## МОДЕЛЬ

Ev 1216YE

Напруга, В	230
Частота струму, Гц	50
Потужність, Вт	1600
Частота обертання холостого ходу, об/хв	8000-30000
Діаметр цанги, мм	8/12
Регулювання швидкості	+
Максимальний хід фрезерного кошика, мм	60
Габарити упаковки, мм	295x145x255
Маса нетто/брутто, кг	3,9/5,1

## 4.1. ВАЖЛИВА ІНФОРМАЦІЯ З БЕЗПЕКИ

Перш ніж розпочати експлуатацію фрезера, уважно ознайомтеся з вимогами щодо техніки безпеки та попередженнями, які викладені в цьому керівництві.

Більшість травм під час експлуатації виробу виникає внаслідок недотримання основних положень правил техніки безпеки. Травм можна уникнути, якщо суворо дотримуватися заходів обережності і завчасно передбачити потенційну небезпеку.

Ні за яких обставин не використовуйте виріб способом або в цілях, не передбачених даним керівництвом.

Неправильна експлуатація виробу або експлуатація ненавченою людиною може призвести до нещасного випадку.

**ОБЕРЕЖНО!**

Забороняється експлуатація виробу непідготовленими до роботи людьми.



## 4.2. БЕЗПЕКА ЕКСПЛУАТАЦІЇ

1. НЕ ДОЗВОЛЯЙТЕ КОРИСТУВАТИСЯ ВИРОБОМ ДІТЯМ ТА ОСОБАМ З ОБМЕЖЕНИМИ МОЖЛИВОСТЯМИ.
2. БУДЬТЕ ПОВНІСТЮ СКОНЦЕНТРОВАНИ НА РОБОТІ.  
Не відволікайтеся під час роботи фрезером, так як це може викликати втрату контролю і стати причиною отримання травм різного ступеня тяжкості.
3. НЕ ДОВІРЯЙТЕ ФРЕЗЕР НЕПОВНОЛІТНІМ, ЗА ВИНЯТКОМ УЧНІВ, ЯКИМ ВИПОВНИЛОСЯ 16 РОКІВ, ЩО НАВЧАЮТЬСЯ РОБОТІ ВИРОБОМ ПІД ПИЛЬНИМ НАГЛЯДОМ ІНСТРУКТОРІВ.
4. НЕ ЗАЛИШАЙТЕ ВИРІБ УВІМКНЕНИМ БЕЗ НАГЛЯДУ.
5. НЕ ДОПУСКАЙТЕ ПРИСУТНОСТІ СТОРОННІХ ЛЮДЕЙ І ТВАРИН У ЗОНІ ПРОВЕДЕННЯ РОБІТ.

6. НЕ ВМИКАЙТЕ ТА НЕ КОРИСТУЙТЕСЯ ФРЕЗЕРОМ У РАЗІ ХВОРОБИ, В СТАНІ СТОМЛЕННЯ, НАРКОТИЧНОГО АБО АЛКОГОЛЬНОГО СП'ЯНИННЯ, А ТАКОЖ ПІД ВПЛИВОМ СИЛЬНОДІЮЧИХ ЛІКАРСЬКИХ ПРЕПАРАТІВ, ЯКІ ЗНИЖУЮТЬ ШВИДКІСТЬ РЕАКЦІЇ ТА УВАГУ.
7. СТЕЖТЕ ЗА ЦІЛІСНІСТЮ ТА СПРАВНІСТЮ ВИРОБУ.  
Не вмикайте та не використовуйте виріб за наявності пошкоджень, з ненадійно закріпленими частинами та деталями.
8. ЗАСТОСОВУЙТЕ ФРЕЗЕР ЛИШЕ ТОДІ, КОЛИ ВИРІБ ПЕРЕБУВАЄ В ПОВНІСТЮ УКОМПЛЕКТОВАНОМУ ВИГЛЯДІ.  
Всі передбачені конструкцією складові та захисні елементи виробу повинні перебувати на штатних місцях.
9. НАДЯГАЙТЕ ВІДПОВІДНИЙ ОДЯГ ТА ВЗУТТЯ ПІД ЧАС РОБОТИ ВИРОБОМ.  
Користуючись фрезером надягайте облягаючий одяг і застібніть всі ґудзики. Обов'язково взувайте взуття з підошвою, яка не ковзає. З метою захисту органів зору від потрапляння пилю, дрібних частинок матеріалу, що оброблюється, надягайте спеціальні захисні окуляри. Для захисту органів слуху (у разі такої необхідності) використовуйте навушники (беруші). Обов'язково використовуйте респіратор.
10. ПЕРШ НІЖ ПРИСТУПИТИ ДО ОБРОБКИ МАТЕРІАЛУ ПЕРЕКОНАЙТЕСЯ У ВІДСУТНОСТІ В ДЕРЕВИНІ, ДСП, ОСП, ФАНЕРІ СТОРОННІХ ПРЕДМЕТІВ (ЦВЯХІВ, САМОРІЗІВ, МЕТАЛЕВИХ СКОБ І Т.Д.).
11. НЕ ВСТАНОВЛЮЙТЕ НА ВИРІБ ФРЕЗИ, ДІАМЕТР РІЖУЧОЇ ЧАСТИНИ ЯКИХ ПЕРЕВИЩУЄ 55 ММ.
12. НЕ ВМИКАЙТЕ ФРЕЗЕР, НЕ ПЕРЕКОНАВШИСЬ, ЩО ФРЕЗА (СВЕРДЛО) НАДІЙНО ЗАФІКСОВАНА В ЦАНЗІ.
13. ВИКОРИСТОВУЙТЕ В РОБОТІ ТІЛЬКИ СПРАВНІ ФРЕЗИ (СВЕРДЛА).  
Не працюйте з пошкодженими, деформованими або затупленими фрезами (свердлами), так як при цьому підвищується ймовірність отримання травм і може трапитися швидкий вихід виробу з ладу.
14. ФРЕЗУ (СВЕРДЛО) ДО МАТЕРІАЛУ, ЩО ОБРОБЛЮЄТЬСЯ, ПІДВОДЬТЕ ТІЛЬКИ ТОДІ, КОЛИ ЕЛЕКТРИЧНИЙ ДВИГУН ФРЕЗЕРА НАБЕРЕ МАКСИМАЛЬНІ ОБЕРТИ.

15. ПІД ЧАС РОБОТИ ФРЕЗЕРОМ НАДІЙНО ЗАКРІПЛЮЙТЕ МАТЕРІАЛ, ЩО ОБРОБЛЮЄТЬСЯ, ВИКОРИСТОВУЮЧИ УПОРИ.  
Якщо матеріал, що оброблюється, буде надійно закріплений, це забезпечить безпеку і зручність під час роботи.
16. ЯКЩО ВИКОРИСТОВУЄТЬСЯ ВЕРСТАТ, НЕОБХІДНО ВЖИТИ ЗАХОДИ СТОСОВНО ЙОГО СТАЛОГО ПОЛОЖЕННЯ.  
Верстат має бути надійно встановлений на рівній горизонтальній поверхні. Нестійке положення верстата може призвести до небезпеки в процесі роботи.
17. ПІД ЧАС РОБОТИ МІЦНО УТРИМУЙТЕ ВИРІБ ДВОМА РУКАМИ ЗА РУКОЯТКИ, ЗБЕРІГАЙТЕ СТІЙКУ ПОЗУ.
18. НЕ ПОЧИНАЙТЕ ПРАЦЮВАТИ ФРЕЗЕРОМ, ПОКИ ЕЛЕКТРИЧНИЙ ДВИГУН НЕ НАБЕРЕ МАКСИМАЛЬНІ ОБЕРТИ.
19. СТЕЖТЕ ЗА ТИМ, ЩОБ ПІД ЧАС РОБОТИ ФРЕЗЕРОМ ДРІБНІ ЧАСТИНКИ МАТЕРІАЛУ, ЩО ОБРОБЛЮЄТЬСЯ, І ПИЛ НЕ ПОТРАПЛЯЛИ У ВЕНТИЛЯЦІЙНІ ОТВОРИ КОРПУСУ ЕЛЕКТРИЧНОГО ДВИГУНА.
20. ПІД ЧАС РОБОТИ НЕ ВИДАЛЯЙТЕ РУКАМИ ТИРСУ, СТРУЖКУ, ПИЛ ТА БРУД.  
Для видалення тирси та стружки, які утворюються під час роботи фрезером, приєднуйте до виробу допоміжне обладнання (наприклад, пиლოსос), використовуючи перехідник із комплексу поставки виробу.
21. НЕ ДОТОРКУЙТЕСЯ ДО ДЕТАЛЕЙ ВИРОБУ, ЯКІ ОБЕРТАЮТЬСЯ.  
Не підносьте руки, пальці та інші частини тіла до обертових деталей фрезера.
22. НЕ ТОРКАЙТЕСЯ ФРЕЗИ (СВЕРДЛА), ДОКИ ВОНА ПОВНІСТЮ НЕ ЗУПИНИТЬСЯ.  
Навіть якщо відпустити клавішу «Вмикання/Вимикання», обертання фрези (свердла) за інерцією буде тривати ще деякий час. Спочатку відведіть фрезер від матеріалу, що оброблюється, а потім відпустіть клавішу «Вмикання/Вимикання». Стежте, щоб фреза (свердло), яка обертається, не доторкувалася до частин тіла або сторонніх предметів.

40. ЩОБ НЕ ДОПУСТИТИ ВИПАДКОВОГО ВІД'ЄДНАННЯ МЕРЕЖЕВОГО КАБЕЛЮ ВІД ПОДОВЖУВАЧА, ВИКОРИСТОВУЙТЕ ДОДАТКОВІ КРІПЛЕННЯ СИЛОВОЇ ВИЛКИ, НАПРИКЛАД, РІЗНОМАНІТНІ ЗАТИСКАЧІ.

41. У ВИПАДКУ БУДЬ-ЯКИХ ВІДХИЛЕНЬ В НОРМАЛЬНІЙ РОБОТІ ФРЕЗЕРА, НЕГАЙНО ЗНЕСТРУМТЕ ВИРІБ, З'ЯСУЙТЕ ТА УСУНЬТЕ ПРИЧИНУ НЕСПРАВНОСТЕЙ.

**УВАГА!**

Слідкуйте за справністю фрезера. У разі несправності, появи запаху, характерного для горілої ізоляції, сильного стукоту, шуму, іскор, необхідно негайно вимкнути виріб і звернутися до сервісного центру.

**УВАГА!**

Забороняється натискати на кнопку фіксації шпинделя, якщо електричний двигун виробу увімкнений.

**УВАГА!**

Утримайтеся від установки на виріб фрез і свердел невідомих виробників. Не використовуйте фрези і свердла не за призначенням.

**УВАГА!**

Дане керівництво не в змозі врахувати всі випадки, які можуть виникнути в реальних умовах експлуатації фрезера. Тому під час роботи виробом слід керуватися здоровим глуздом та дотримуватися граничної уваги і акуратності.

**5.1. ПІДГОТОВКА ДО РОБОТИ**

1. Перш ніж почати роботи фрезером, дістаньте виріб і всі його комплектуючі з пакувальної коробки. Огляньте фрезер на предмет цілісності та справності корпусу, частин, деталей, мережевого кабелю, а також легкості ходу всіх рухомих частин виробу.
2. Переконайтеся, що параметри електричної мережі, до якої Ви плануєте підключати фрезер, відповідають параметрам, зазначеним у розділі 3. «Технічні характеристики» даного керівництва.
3. Увімкніть фрезер, натиснувши клавішу "Вмикання/Вимикання". На протязі 30 секунд в режимі холостого ходу оцініть працездатність виробу на предмет відсутності підвищеної вібрації, сторонніх шумів та інших дефектів роботи. Якщо дефекти в роботі виробу не виявлені, експлуатація фрезера дозволяється, в іншому випадку зверніться до сервісного центру.
4. Вимкніть виріб і відокремте мережний кабель з силовою вилкою від розетки.
5. Встановіть на шпindel ь цангу. Вставте в цангу фрезу (свердло) (далі за текстом – ріжучий інструмент) і надійно затягніть гайку цанги ключем (див. розділ «Встановлення ріжучого інструмента»).
6. Установіть відповідну частоту обертів шпинделя (див. розділ «Встановлення обертів шпинделя»).
7. Під'єднайте до адаптера відведення пилу (19) (див. малюнок 1) перехідник (4) (див. малюнок 2). Під'єднайте до перехідника відведення пилу шланг пилососа.
8. Встановіть необхідну глибину фрезерування (див. розділ «Встановлення глибини фрезерування»).
9. В залежності від виду робіт, що виконуються, під'єднайте до опорної плити фрезера паралельний упор/центрувальний стрижень/копіювальну шайбу (див. розділи «Встановлення паралельного упору»/«Встановлення центрувального стрижня»/«Встановлення копіювальної шайби»).
10. Виріб готовий до роботи.



**ОБЕРЕЖНО!**

Перш ніж встановлювати або вилучати з цанги ріжучий інструмент, здійснювати регулювання глибини фрезерування переконайтеся, що виріб знеструмлений, а фреза (свердло) не обертається.

**УВАГА!**

Використовуйте в роботі тільки справні ріжучі інструменти заводського виготовлення.

**Встановлення ріжучого інструмента**

1. Натисніть повністю кнопку фіксатора шпинделя (10) (див. малюнок 1) і утримуйте кнопку в натиснутому стані, щоб шпиндель не міг обертатися. У разі необхідності прокрутіть шпиндель рукою, щоб забезпечити надійну фіксацію шпинделя.
2. Встановіть на шпиндель цангу 8 мм (8) або 12 мм (7) (див. малюнок 2), але не затягуйте гайку цанги.
3. Встановіть до упору в цангу необхідний для роботи ріжучий інструмент. Діаметр хвостовика ріжучого інструмента повинен відповідати діаметру цанги, що використовується. Якщо діаметр хвостовика різального інструмента, що використовується, не відповідає діаметру цанги, використовуйте 3-кулачковий патрон з діаметром хвостовика 8 мм або 12 мм (необхідно придбати окремо).
4. Надійно затягніть гайку цанги ключем 24 мм (6) (див. малюнок 2).
5. Перевірте надійність кріплення різального інструмента.
6. Процедура вилучення ріжучого інструмента здійснюється в зворотній послідовності.

**ОБЕРЕЖНО!**

Встановлювати і вилучати ріжучий інструмент необхідно лише коли електричний двигун повністю зупинився. Недотримання даної вимоги призведе до травми.

**УВАГА!**

Щоб не вивести цангу з ладу, не затягуйте затискну гайку цанги, якщо в ній відсутній ріжучий інструмент.

**ПРИМІТКА!**

Використовуйте в роботі ріжучі інструменти в суворій відповідності з їх призначенням, допустима швидкість обертання яких перевищує максимальну частоту обертів холостого ходу електричного двигуна. Для правильного вибору необхідного в роботі різального інструмента проконсультуйтеся у відповідного спеціаліста.

**Встановлення обертів шпинделя**

Під час роботи фрезером Ви маєте можливість регулювати частоту обертів шпинделя в діапазоні від 8000 до 30000 об/хв.

Частоту обертів шпинделя можна регулювати шляхом обертання колеса-регулятора (15) (див. малюнок 1). Положення «MIN» відповідає мінімальній частоті обертів шпинделя, положення «MAX» - максимальній частоті обертів.

**ПРИМІТКА!**

Частота обертів шпинделя залежить від виду матеріалу, що оброблюється. Оптимальна частота обертів визначається дослідним шляхом і у разі необхідності коректується в процесі роботи фрезером.

У таблиці 2 наведені орієнтовні значення частоти обертів шпинделя в залежності від матеріалу, що оброблюється.

таблиця 2

Матеріал, який підлягає обробленню	Діаметр фрези	Положення колеса-регулятора частоти обертів шпинделя
М'яка деревина	4-10 12-20 22-40	5, MAX 3, 4 MIN, 1, 2
Тверда деревина	4-10 12-20 22-40	5, MAX 4, 5, MAX MIN, 1, 2, 3
ДСП, ОСП, фанера	4-10 12-20 22-40	3, 4, 5, MAX 2, 3, 4 MIN, 1, 2, 3

### Встановлення глибини фрезерування

Глибину фрезерування, необхідну для роботи фрезером, можна встановлювати шляхом грубого і точного налаштувань.

#### Грубе налаштування глибини фрезерування (див. малюнок 3)

1. Встановіть виріб із закріпленою в цанзі фрезою на поверхню матеріалу, який підлягає обробленню.
2. Встановіть п'ятиступінчастий упор таким чином (1), щоб під рухомих стрижнем (2) обмежувача глибини фрезерування перебувала найнижча сходишка упору. Вибір необхідної сходишки п'ятиступінчастого упору здійснюється шляхом обертання упору навколо своєї осі в обидві сторони.
3. Послабте баранчиковий гвинт (3), щоб обмежувач глибини фрезерування (5) міг вільно переміщуватися.
4. Послабте фіксацію фрезерного кошика (4) (див. малюнок 1), повернувши важіль фіксованого налаштування глибини фрезерування (16) (див. малюнок 1) у напрямку руху годинникової стрілки на 0,5 оберт.
5. Повільно опускайте фрезерний кошик, поки фреза (20) (див. малюнок 1) не торкнеться поверхні матеріалу, що оброблюється.
6. Надійно зафіксуйте фрезерний кошик в цьому положенні, повернувши важіль фіксованого налаштування глибини фрезерування у напрямку, протилежному руху годинникової стрілки.

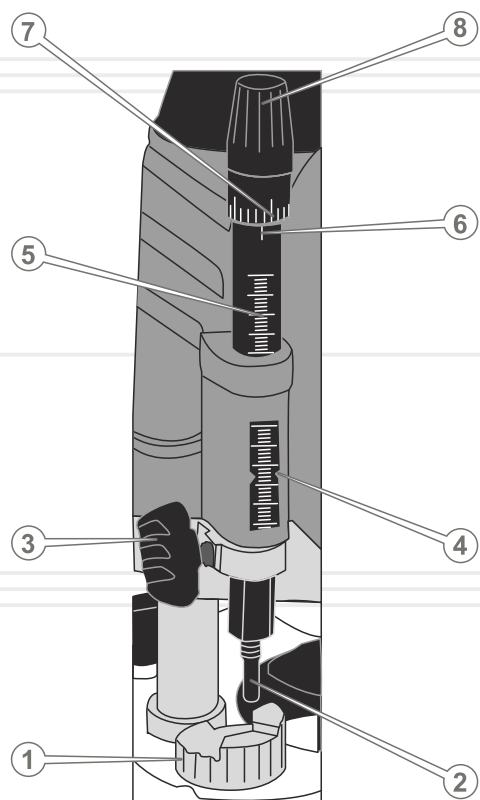
7. Шляхом обертання регулятора (8) встановіть механізм точного регулювання глибини фрезерування в «нульове» положення, для чого значення «0» на шкалі (7) сумістіть з міткою на обмежувачі (6).
8. Підведіть від руки обмежувач глибини фрезерування (5) до п'ятиступінчастого упору (1), щоб рухомий стрижень (2) торкнувся його нижньої сходишки.
9. За допомогою індексного мітки (4) зніміть показання зі шкали обмежувача глибини фрезерування (5). Це показання буде нульовою відміткою глибини фрезерування в даному випадку.
10. Керуючись шкалою обмежувача (5) встановіть бажану глибину фрезерування, для чого відведіть від руки обмежувач від п'ятиступінчастого упору (1) на необхідну величину. Наприклад, нульова відмітка глибини фрезерування відповідає значенню 6,5 см, а бажана глибина фрезерування – 16 мм. Виходячи з цього, встановіть обмежувач глибини фрезерування таким чином, щоб індексна мітка (4) відповідала значенню на шкалі обмежувача, яке дорівнює 4,9 см.
11. Надійно зафіксуйте обмежувач глибини фрезерування (5) баранчиковим гвинтом (3).
12. Послабте фіксацію фрезерного кошика (4) (див. малюнок 1), повернувши важіль фіксованого налаштування глибини фрезерування (16) (див. малюнок 1) і поверніть фрезерний кошик у крайнє верхнє положення.
13. Виріб готовий до використання.

#### Механізм точного регулювання глибини фрезерування (див. малюнок 3)

Після «чорнового» проходження фрезою по матеріалу, який оброблюється, Ви можете здійснити точне налаштування глибини фрезерування.

Щоб збільшити глибину фрезерування обертайте регулятор (8) у напрямку, протилежному руху годинникової стрілки, щоб зменшити глибину фрезерування – у напрямку руху годинникової стрілки, керуючись шкалою (7) механізму точного регулювання глибини фрезерування. При цьому слід враховувати, що ціна однієї поділки шкали становить 0,04 мм, а шляхом одного повного оберту регулятора можна змінити глибину фрезерування на 1 мм. Максимальне значення зміни глибини фрезерування у разі точного регулювання становить 12 мм.

малюнок 3

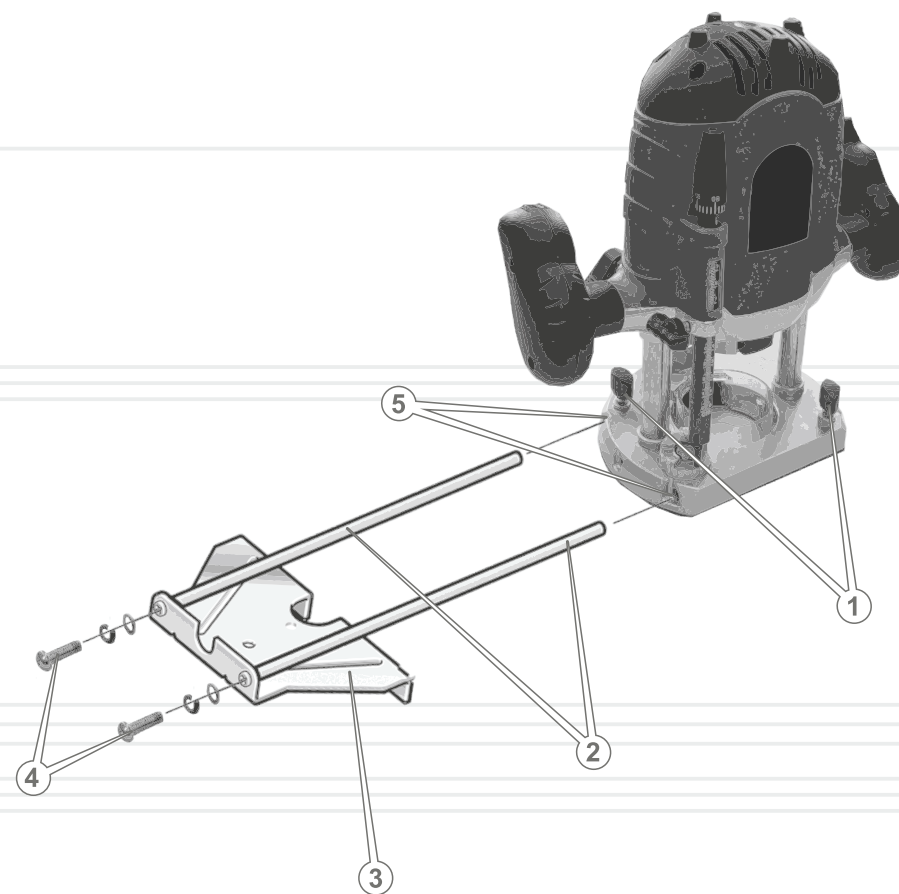


### Встановлення паралельного упору (див. малюнок 4)

Під'єднайте до паралельного упору (3) напрямні (2) і надійно зафіксуйте гвинтами (4).

Вставте напрямні паралельного упору в отвори (5) на опорній плиті і надійно зафіксуйте баранчиковими гвинтами (1).

малюнок 4



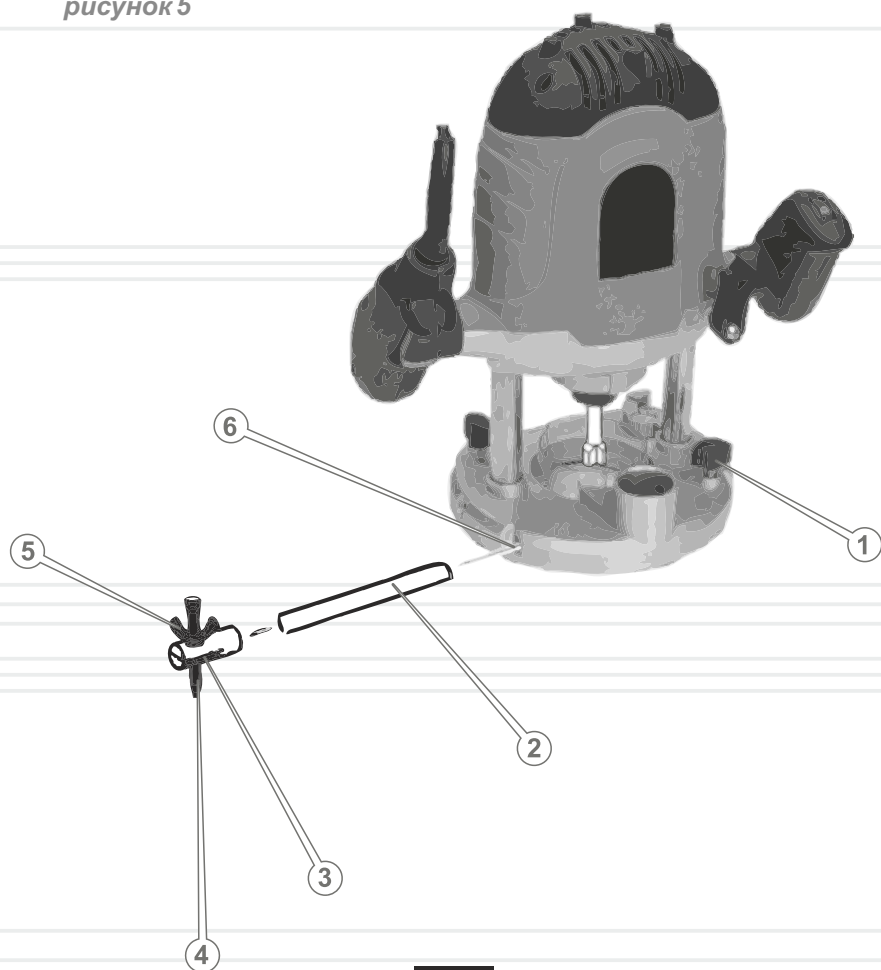
**Встановлення центрального стрижня (див. малюнок 5)**

Встановіть напрямну паралельного упору (2) в отвір (6) на опорній плиті і надійно зафіксуйте направляючу баранчиковим гвинтом (1).

Під'єднайте центральний стрижень (3) до напрямної паралельного упору. Встановіть необхідну висоту штиря (4) таким чином, щоб ковзна поверхня робочої плити (23) (див. малюнок 1) щільно прилягала до матеріалу, що оброблюється, по всій своїй площині.

Надійно зафіксуйте центральний стрижень за допомогою баранчикової гайки (5).

рисунок 5



22

**Встановлення копіювальної шайби (див. малюнок 6)**

Відкрутіть два гвинти (3), які фіксують пластиковий захисний кожух (1), не вилучаючи при цьому захисний кожух.

Встановіть у посадковий отвір опорної плити (2) копіювальну шайбу (4).

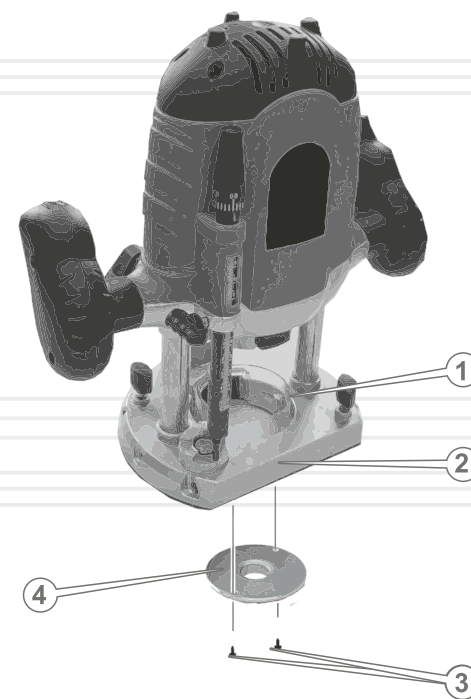
Надійно зафіксуйте гвинтами захисний кожух і копіювальну шайбу.

i

**ПРИМІТКА!**

Копіювальну шайбу необхідно встановлювати таким чином, щоб копіювальна сходишка шайби була спрямована в бік матеріалу, який оброблюється.

малюнок 6



23

## 5.2.РОБОТА.

**ПРИМІТКА!**

Перш ніж почати роботу виробом, обов'язково попрактикуйтесь.

## Вмикання і вимикання фрезера

**ОБЕРЕЖНО!**

Фрезер є ручним електричним інструментом підвищеної небезпеки. Суворо дотримуйтесь заходів безпеки під час роботи виробом і його обслуговування.

**УВАГА!**

Щоб уникнути виходу з ладу електричного двигуна фрезера та отримання травм переконайтеся, що кнопка фіксації шпинделя знаходиться у відтиснутому стані.

Щоб увімкнути фрезер натисніть і утримуйте клавішу «Вмикання/Вимикання» (22) (див. малюнок 1).

Щоб зафіксувати клавішу «Вмикання/Вимикання» в натиснутому стані під час тривалої роботи, натисніть клавішу «Вмикання/Вимикання» до упору і зафіксуйте в цьому положенні кнопкою-фіксатором (7) (див. малюнок 1).

**УВАГА!**

Під час вмикання і роботи міцно утримуйте фрезер двома руками. Утримуйте виріб виключно за рукоятки.

Щоб вимкнути фрезер натисніть до упору, а потім відпустіть клавішу «Вмикання/Вимикання».

## Правила роботи фрезером

**ОБЕРЕЖНО!**

Щоб уникнути травм, ріжучий інструмент до поверхні, що оброблюється, підводьте тільки коли виріб увімкнений і електричний двигун набрав максимальні встановлені оберти.

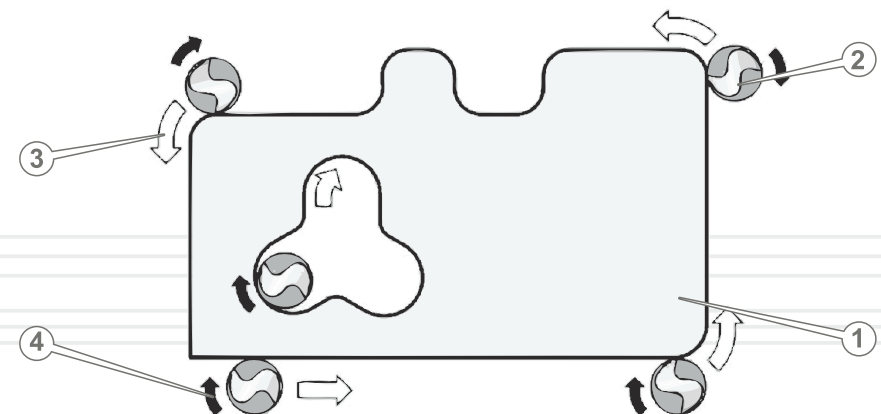
**УВАГА!**

Перш ніж почати працювати фрезером, надійно зафіксуйте ріжучий інструмент і матеріал, що підлягає обробленню.

**ОБЕРЕЖНО!**

Щоб уникнути травм, напрямок руху виробу під час фрезерування має бути протилежним напрямку обертання фрези (див. малюнок 7).

малюнок 7



1. Матеріал, що оброблюється.
2. Фреза.
3. Напрямок руху фрезера.
4. Напрямок обертання фрези.

## Порядок роботи виробом

1. Встановіть фрезер робочою плитою на поверхню матеріалу, що підлягає обробленню, увімкніть виріб і почекайте, поки електричний двигун не набере максимальні встановлені оберти.
2. Підготуйте виріб до роботи, як зазначено в розділі 5.1. даного керівництва.
3. Послабте фіксацію фрезерного кошика (4) (див. малюнок 1), повернувши важіль фіксованого налаштування глибини фрезерування (16) (див. малюнок 1) у напрямку руху годинникової стрілки на 0,5 оберти.
4. Повільно підводьте ріжучий інструмент до матеріалу, що підлягає обробленню, поки обмежувач глибини (2) (див. малюнок 1) не торкнеться сходинок п'ятиступінчастого упору (13) (див. малюнок 1).
5. Надійно зафіксуйте фрезерний кошик, повернувши важіль фіксованого налаштування глибини фрезерування у напрямку, протилежному руху годинникової стрілки.
6. Переміщуйте фрезер по поверхні матеріалу, що підлягає обробленню, повільно і плавно.
7. Якщо глибина фрезерування занадто велика, оброблюйте матеріал за кілька проходів, знімаючи за один прохід невелику товщину шару. Для цього використовуйте п'ятиступінчастий упор (13) (див. малюнок 1). Спочатку встановіть необхідну глибину фрезерування з використанням найнижчої сходинок п'ятиступінчастого упору, і почніть вибірку з найвищої сходинок, опускаючись з кожним проходом на сходинок нижче.
8. Після закінчення фрезерування поверніть фрезерний кошик в крайнє верхнє положення і надійно зафіксуйте.



## ПРИМІТКА!

Не здійснюйте надмірного тиску на фрезер під час роботи, так як внаслідок тиску на виріб створюється додаткове навантаження на електричний двигун – небезпека виходу електричного двигуна з ладу.



## ОБЕРЕЖНО!

Оброблювати матеріал, більша частина якого розташована в підвішеному стані, забороняється – небезпека отримання травм.

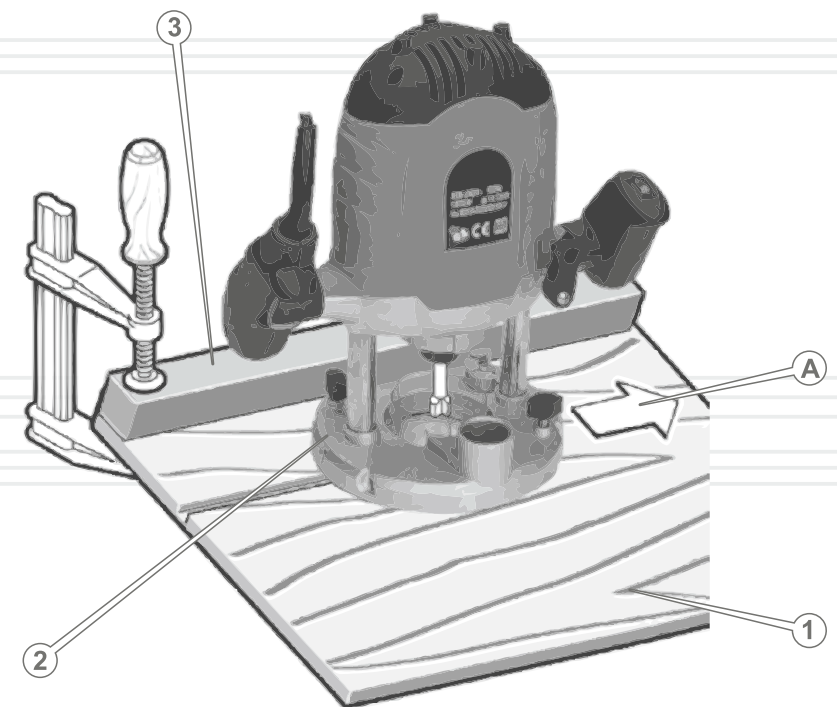
## Фрезерування з використанням допоміжного упору (див. малюнок 8)

Якщо необхідно вирізати паз на заготівлі великих розмірів (1), закріпіть брус або планку (3) на цій заготівлі і використовуйте як допоміжний упор.

Встановлювати фрезер на матеріал, що підлягає обробленню, необхідно таким чином, щоб напрямна площина опорної плити (2) впритул торкалася допоміжного упору.

Переміщення виробу під час фрезерування з використанням допоміжного упору здійснюйте в напрямку стрілки (А).

малюнок 8





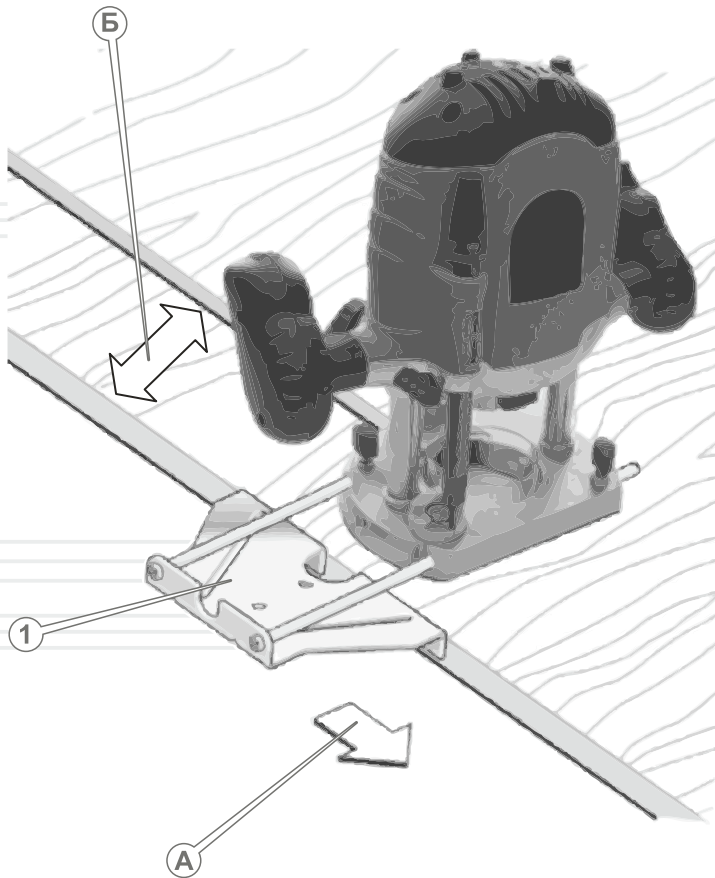
### Фрезерування з використанням паралельного упору (див. малюнок 9)

Підготуйте виріб до роботи з використанням паралельного упору, як викладено в розділі 5.1. даного керівництва, встановивши при цьому необхідні відстань різі (Б) і глибину різі.

Переміщувати виріб під час фрезерування з використанням паралельного упору (1) необхідно у напрямку стрілки (А).

При цьому фрезер переміщуйте по поверхні матеріалу, що підлягає обробленню, вздовж його краю плавно, з рівномірним тиском на бічний упор та матеріал, що оброблюється.

малюнок 9

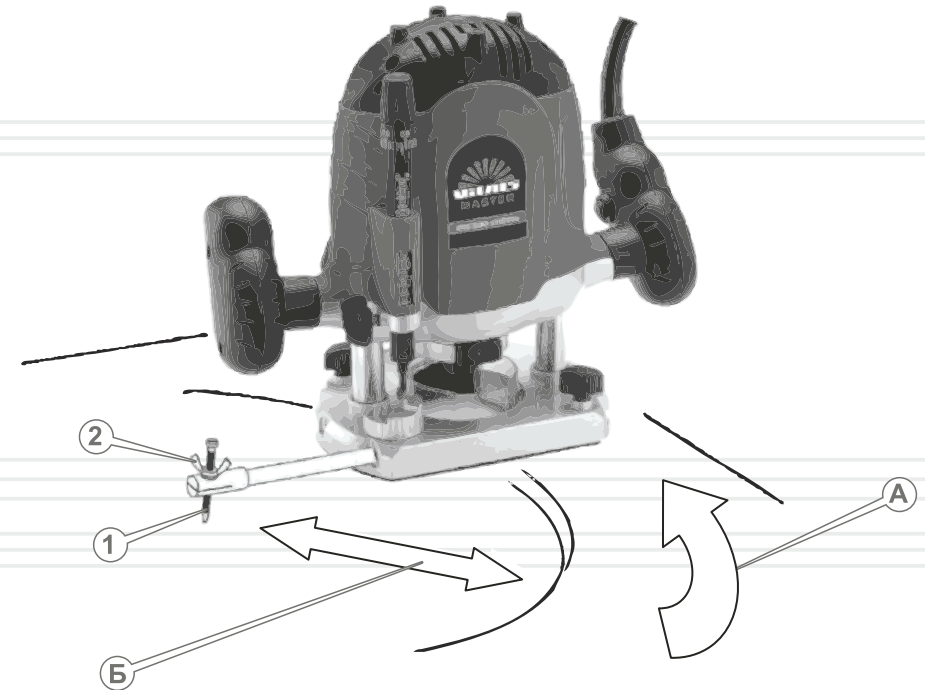


### Фрезерування з використанням центрального стрижня (див. малюнок 10)

Підготуйте виріб до роботи з використанням центрального стрижня, як викладено в розділі 5.1. даного керівництва, встановивши при цьому необхідні глибину і радіус різі (Б). Використовуючи циркуль, накресліть на матеріалі, який підлягає обробленню, окружність відповідного радіусу. Вставте штир центрального стрижня (2) в середню точку кола (1).

Переміщення виробу під час фрезерування з використанням центрального стрижня здійснюйте в напрямку стрілки (А). При цьому фрезер по поверхні матеріалу, що оброблюється, переміщуйте плавно, з невеликим тиском на праву рукоятку.

малюнок 10



## Фрезерування з використанням копіювальної шайби (див. малюнок 11)

За допомогою копіювальної шайби можна переносити контури зразків (шаблонів) на матеріал, що підлягає обробленню.

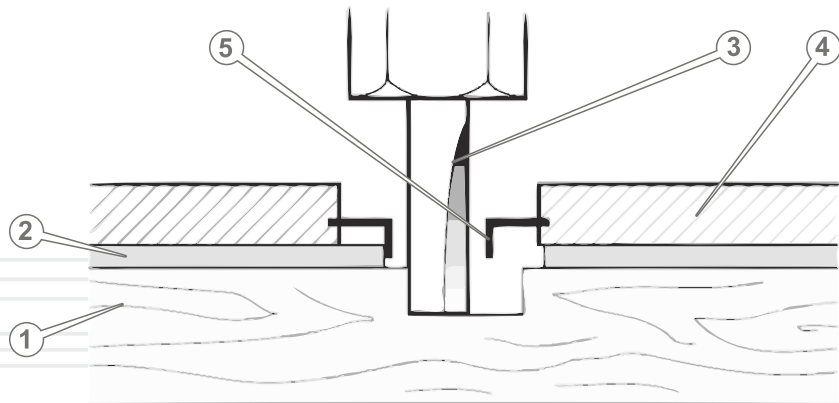


### ПРИМІТКА!

Товщина зразка (шаблону) повинна бути не менш ніж 10 мм.

Підготуйте виріб до роботи з використанням копіювальної шайби, як викладено в розділі 5.1. Встановіть необхідну глибину різь. Підведіть виріб до зразка (шаблону) (2) таким чином, щоб виступ копіювальної шайби (5) торкався контуру зразка (шаблону). Переміщення виробу під час фрезерування з використанням копіювальної шайби здійснюйте плавно, з рівномірним тиском опорної плити (4) на поверхню матеріалу, що оброблюється (1), і невеликим за силою притиском до зразка (шаблону) вздовж усього його контуру.

малюнок 11



### УВАГА!

Діаметр ріжучої частини фрези під час фрезерування з використанням копіювальної шайби не повинен перевищувати 18 мм.

## ТЕХНІЧНЕ ОБСЛУГОВУВАННЯ

Даний виріб забезпечений сучасним електричним двигуном, частинами та деталями, які розроблені з урахуванням вимог даного керівництва з експлуатації для довгострокової та безперебійної роботи. Тим не менш, дуже важливо регулярно проводити нескладні роботи з технічного обслуговування, які зазначені в даному розділі керівництва.



### ОБЕРЕЖНО!

Перш ніж розпочати роботи з технічного обслуговування фрезера, обов'язково знеструмте виріб.

### Комплекс робіт з технічного обслуговування фрезера включає:

- огляд корпусу виробу, частин та деталей, мережевого кабелю, силової вилки з метою виявлення можливих механічних і термічних ушкоджень;
- перевірку затягування гвинтів, болтів і гайок, справності клавіші «Вмикання/Вимикання», кнопки фіксатора клавіші «Вмикання/Вимикання», кнопки фіксатора шпинделя, гвинта фіксації обмежувача глибини фрезерування, регулятора частоти обертів шпинделя, важеля фіксованого налаштування глибини фрезерування, гвинтів фіксації напрямних паралельного упору, пластикового захисного кожуха;
- очищення корпусу виробу і комплектуючих від пилу та бруду;
- перевірку стану вугільних щіток;
- перевірку стану фрези (свердла).

У разі виявлення механічних або термічних ушкоджень виробу, припиніть експлуатувати виріб і зверніться до сервісного центру з обслуговування продукції ТМ «Vitals».



### УВАГА!

Працювати фрезером із затупленою фрезою (свердлом) заборонено.



Не можна допускати, щоб волога, пил та бруд, а також дрібні частинки матеріалу, який оброблюється, потрапляли у вентиляційні отвори корпусу фрезерного кошика. Якщо на виробі присутні складні плями, необхідно видалити їх за допомогою м'якої серветки, яка попередньо змочена в мильному розчині або спеціальному миючому засобі.

У процесі очищення виробу не рекомендується використовувати абразивні матеріали, різні розчинники, аміачну воду, бензин, спирт, які можуть пошкодити лакофарбове покриття корпусу виробу.

Видаляти пил та бруд з металевих частин виробу, а також у важкодоступних місцях необхідно щіточкою.

Щоб здійснити заміну вугільних щіток, зверніться до сервісного центру з обслуговування продукції ТМ «Vitals».



#### **ПРИМІТКА!**

У разі виникнення труднощів під час проведення технічного обслуговування виробу, необхідно звернутися за допомогою до сервісного центру з обслуговування продукції ТМ «Vitals».

## **ТРАНСПОРТУВАННЯ, ЗБЕРІГАННЯ ТА УТИЛІЗАЦІЯ**

### **Транспортування**

Фрезер вимагає обережного поводження під час транспортування і відповідних умов зберігання.

Транспортування фрезера допускається всіма видами транспорту, які забезпечують збереження виробу, відповідно до загальних правил перевезень.

Під час вантажно-розвантажувальних робіт та транспортування виріб не повинен підлягати ударам і впливу атмосферних опадів.

Розміщення та кріплення фрезера в транспортних засобах повинні забезпечувати стійке положення виробу і відсутність можливості його переміщення під час транспортування.

Не рекомендується переносити виріб за мережевий кабель. Під час зміни робочого місця необхідно знеструмити виріб, від'єднавши його від джерела електроживлення.

### **Зберігання**

Зберігати виріб рекомендується в приміщенні, яке добре провітрюється, за температури від  $-15^{\circ}\text{C}$  до  $+55^{\circ}\text{C}$  та відносній вологості повітря не більше за 90%.

#### **Під час підготовки виробу до зберігання:**

1. Вилучіть із цанги ріжучий інструмент.
2. Видаліть пил, бруд із зовнішньої частини корпусу фрезера.
3. Змастіть тонким шаром машинного масла всі металеві частини виробу.

Якщо фрезер зберігався за температури  $0^{\circ}\text{C}$  і нижче, то перш ніж використовувати виріб, його необхідно витримати в теплому приміщенні на протязі двох годин за температури від  $+5^{\circ}\text{C}$  до  $+40^{\circ}\text{C}$ . Даного проміжку часу необхідно дотримуватися з метою видалення можливого конденсату. Якщо фрезер почати використовувати відразу ж після переміщення з холоду, виріб може вийти з ладу.

**УВАГА!**

Зберігати виріб в одному приміщенні з горючими речовинами, кислотами, лугами, мінеральними добривами та іншими агресивними речовинами забороняється.

**Утилізація**

Не викидайте виріб в контейнер із побутовими відходами! Фрезер, у якого завершився термін використання, а також оснащення і упаковка повинні здаватися на утилізацію та переробку.

Інформацію про утилізацію Ви можете отримати в місцевій адміністрації.

**МОЖЛИВІ НЕСПРАВНОСТІ ТА ШЛЯХИ ЇХ УСУНЕННЯ**

ОПИС НЕСПРАВНОСТІ	Можлива причина	Шляхи усунення
Виріб під час натискання на клавішу «Вмикання/Вимикання» не працює	Відсутній електричний контакт на лінії подачі електроживлення	З'ясуйте причину, відновіть контакт на лінії подачі електроживлення
	Пошкоджений мережевий кабель або силова вилка	Зверніться до сервісного центру для заміни мережевого кабелю (силової вилки)
	Несправна електрична розетка	Підключіть виріб до справної розетки
	Несправний електричний двигун	Зверніться до сервісного центру
	Несправна клавіша «Вмикання/Вимикання»	Зверніться до сервісного центру
	Зношені вугільні щітки	Зверніться до сервісного центру для заміни вугільних щіток
Електричний двигун сильно іскрить	Пошкоджена обмотка електричного двигуна	Зверніться до сервісного центру
	Зношені вугільні щітки	Зверніться до сервісного центру для заміни вугільних щіток
Потужності двигуна недостатньо, під час роботи чути свист (скрип)	Надмірне навантаження на виріб у процесі роботи	Знизьте навантаження на виріб
	Зношена, пошкоджена фреза (свердло)	Замініть фрезу (свердло)
	Зношений підшипник	Зверніться до сервісного центру
Радіальне биття фрези (свердла)	Пошкоджений вал редуктора	Зверніться до сервісного центру
	Фреза (свердло) деформована	Замініть фрезу (свердло)

ОПИС НЕСПРАВНОСТІ	Можлива причина	Шляхи усунення
Після вимкнення виробу електричний двигун продовжує обертатися без зміни частоти обертів	Несправна клавіша «Вмикання/Вимикання»	Зверніться до сервісного центру
Електричний двигун працює, але шпindel не обертається	Редуктор вийшов з ладу	Зверніться до сервісного центру
Фрезер по поверхні, що оброблюється, переміщується зі значним зусиллям, з робочої області йде дим	Затуплена фреза (свердло)	Встановіть на виріб нову фрезу (свердло)
Під час роботи фреза «рве» поверхню, що підлягає обробленню	Затуплена або невідповідна для матеріалу, який підлягає оброблюванню, фреза	Встановіть на виріб нову/ відповідну фрезу
Не регулюється частота обертів шпинделя	Несправний регулятор частоти обертів шпинделя	Зверніться до сервісного центру
Неможливо точно відрегулювати глибину фрезерування	Несправний механізм точного регулювання глибини фрезерування	Зверніться до сервісного центру
Відсутнє фіксоване налаштування глибини фрезерування	Відсутня фіксація обмежувача глибини фрезерування	Зверніться до сервісного центру
Відсутня фіксація напрямних паралельного упору	Баранчиковий гвинт фіксації обмежувача глибини фрезерування зношений	Замініть баранчиковий гвинт
Відсутня фіксація напрямних паралельного упору	Баранчикові гвинти фіксації напрямних паралельного упору зношені	Замініть баранчикові гвинти
Відсутня фіксація фрези (свердла) в цанзі	Цанга зношена	Замініть цангу
Відсутня фіксація шпинделя	Вийшов з ладу фіксатор шпинделя	Зверніться до сервісного центру

ОПИС НЕСПРАВНОСТІ	Можлива причина	Шляхи усунення
Відсутня фіксація клавіші «Вмикання/Вимикання»	Несправна кнопка фіксації клавіші «Вмикання/Вимикання»	Зверніться до сервісного центру
Електричний двигун вмикається на декілька секунд і «клинить»	Редуктор вийшов з ладу	Зверніться до сервісного центру
Корпус електричного двигуна сильно нагрівається	Велике навантаження на електричний двигун	Знизьте навантаження (вимкніть до охолодження)
	Зношений підшипник	Зверніться до сервісного центру
	Електричний двигун несправний	Зверніться до сервісного центру

## ГАРАНТІЙНІ ЗОБОВ'ЯЗАННЯ

Гарантійний термін експлуатації вертикальної фрезерної машини Vitals Master Ev 1216YE становить 1 (один) рік із зазначеної в гарантійному талоні дати роздрібного продажу.

Споживач має право на безкоштовне гарантійне усунення несправностей, виявлених і пред'явлених у період гарантійного терміну і обумовлених виробничими і конструктивними факторами.

Гарантійне усунення несправностей проводиться шляхом ремонту або заміни пошкоджених частин агрегату в сертифікованих сервісних центрах. У зв'язку зі складністю конструкції ремонт може тривати більше двох тижнів. Причину виникнення несправностей і терміни їх усунення визначають фахівці сервісного центру.



### УВАГА!

Виріб приймається на гарантійне обслуговування тільки в повній комплектності, ретельно очищений від пилу і бруду.

Гарантійні зобов'язання втрачають своє значення у наступних випадках:

- Відсутність або нечитабельність гарантійного талону.
- Неправильне заповнення гарантійного талону, відсутність у ньому дати продажу або печатки (штампу) і підпису продавця, серійного номеру виробу.
- Наявність виправлень або підчисток у гарантійному талоні.
- Повна або часткова відсутність, нечитабельність серійного номеру на виробі, невідповідність серійного номеру виробу номеру, вказаному в гарантійному талоні.
- Недотримання правил експлуатації, наведених у керівництві з експлуатації.
- Експлуатація несправного або некомплектного виробу, що стала причиною виходу виробу з ладу.
- Попадання всередину пристрою сторонніх речовин або предметів.
- Причиною несправності, що виникла, стало застосування нестандартних або неякісних витратних і комплектуючих матеріалів.
- Виріб має значні механічні або термічні ушкодження, явні сліди недбалих експлуатації, зберігання або транспортування.

- Виріб використовувався не за призначенням.
- Здійснювалися несанкціонований ремонт, розкриття або спроба модернізації виробу споживачем або третіми особами.
- Несправність виникла в результаті стихійного лиха (пожежа, повінь, ураган і т. п.).

Замінені по гарантії деталі та вузли переходять у розпорядження сервісного центру.

При здійсненні гарантійного ремонту гарантійний термін збільшується на час перебування товару в ремонті. Відлік доданого терміну починається з дати приймання виробу в гарантійний ремонт.

У разі, якщо з технічних причин ремонт виробу неможливий, сервісний центр видає відповідний акт, на підставі якого користувач самостійно вирішує питання з організацією-постачальником про заміну виробу або повернення грошей.

Після закінчення гарантійного терміну сервісні центри продовжують здійснювати обслуговування та ремонт виробу, але вже за рахунок споживача.

Гарантійні зобов'язання не поширюються на несправності, які виникли внаслідок природного зношення або перевантаження виробу.

Гарантійні зобов'язання не поширюються на комплектуючі: цангу, вугільні щітки, мережевий кабель із силовою вилкою, паралельний упор, направляючі паралельного упору, перехідник відведення пилу, різкові ключі, центрувальний стрижень, копіювальну шайбу.

Гарантійні зобов'язання не поширюються на неповноту комплектації виробу, яка могла бути виявлена при його продажу. Всі витрати на транспортування виробу несе споживач.

Право на гарантійний ремонт не є підставою для інших претензій.

## УВАЖАЕМЫЙ ПОКУПАТЕЛЬ!

Благодарим Вас за приобретение вертикальной фрезерной машины ТМ «Vitals».

Техника ТМ «Vitals» разрабатывается по европейским стандартам качества и с использованием современных технологий.

Неправильная эксплуатация вертикальной фрезерной машины и несоблюдение мер безопасности может привести к повреждению изделия или к серьезным травмам!

Данное руководство содержит всю необходимую информацию по мерам безопасности при работе вертикальной фрезерной машиной. Внимательно ознакомьтесь с руководством перед началом работы изделием.

Пожалуйста, предоставьте другим пользователям данное руководство, прежде чем они начнут работать вертикальной фрезерной машиной. Данное руководство необходимо хранить для последующего его использования.

Мы постоянно работаем над усовершенствованием своей продукции и, в связи с этим, оставляем за собой право на внесение изменений во внешний вид, оснащение и технологию производства, не изменяя основных принципов управления, без уведомления потребителя. Все возможные изменения будут направлены только на улучшение и модернизацию изделия.

## ЗНАЧЕНИЕ КЛЮЧЕВЫХ СЛОВ



### ОСТОРОЖНО!

Обозначает потенциально опасные ситуации, которых следует избегать, в противном случае может возникнуть опасность для жизни и здоровья.



### ВНИМАНИЕ!

Обозначает потенциально опасные ситуации, которые могут привести к легким травмам или к поломке изделия.



### ПРИМЕЧАНИЕ!

Отмечает важную дополнительную информацию.

Вертикальная фрезерная машина Vitals Master Ev 1216YE (далее по тексту – фрезер) выполнена с соблюдением всех требований безопасности, имеет современный дизайн, надежна в работе, а также проста в обращении и обслуживании.

Фрезер представляет собой ручной электрический инструмент, предназначенный для фрезерования – вырезания пазов, продольных отверстий и силуэтов профилей, копировального вырезания, а также сверления отверстий в древесине, ДСП, ОСП и фанере.

Конструктивно фрезер состоит из фрезерной корзины (электрический двигатель, редуктор, цанга с фрезой, рукоятки оператора), опорной плиты с вертикальными направляющими, механизма ограничения глубины фрезерования и элементов управления.

Принцип действия фрезера максимально прост: при включении изделия вращательное движение от электрического двигателя передается на редуктор. Редуктор обеспечивает механическую передачу крутящего момента на шпиндель, на котором закреплена цанга с фрезой или сверлом.

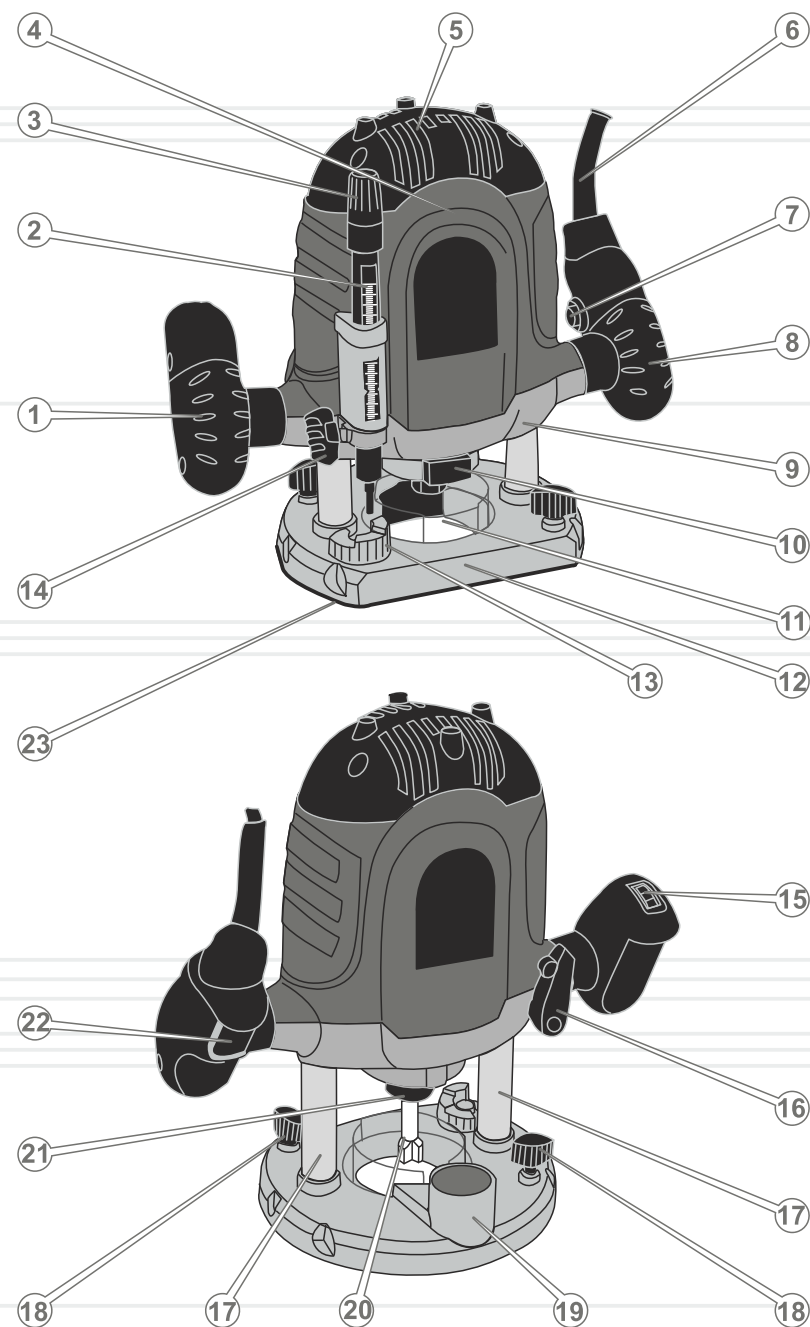
Помимо высоких показателей производительности и надежности, данное изделие обладает рядом других преимуществ:

- надежный электродвигатель;
- высокая скорость вращения шпинделя;
- большой ход фрезерной корзины;
- плавный пуск;
- плавная регулировка скорости вращения шпинделя;
- алюминиевый корпус редуктора;
- алюминиевая опорная плита.

Источником электропитания фрезера служит однофазная сеть переменного тока напряжением 220 В частотой 50 Гц.

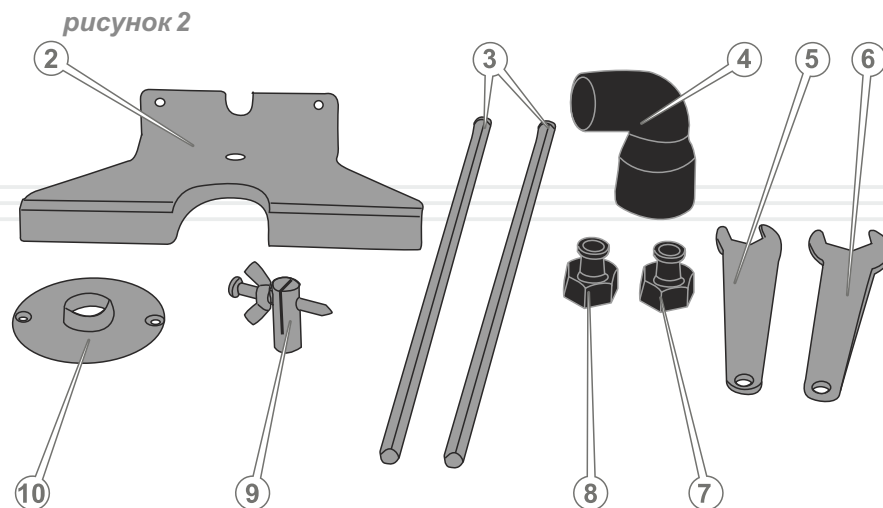
Описание основных компонентов изделия представлено ниже.

рисунок 1



1. Левая рукоятка оператора.
2. Ограничитель глубины фрезерования со шкалой.
3. Механизм точной регулировки глубины фрезерования со шкалой.
4. Фрезерная корзина.
5. Вентиляционные отверстия.
6. Сетевой кабель с силовой вилкой.
7. Кнопка-фиксатор клавиши «Вкл/Выкл».
8. Правая рукоятка оператора.
9. Корпус редуктора.
10. Кнопка фиксатора шпинделя.
11. Пластиковый защитный кожух.
12. Опорная плита.
13. Пятиступенчатый упор.
14. Барашковый винт фиксации ограничителя глубины фрезерования.
15. Колесо-регулятор частоты оборотов шпинделя.
16. Рычаг фиксированной настройки глубины фрезерования.
17. Вертикальные направляющие.
18. Барашковые винты фиксации направляющих параллельного упора.
19. Адаптер пылеотвода.
20. Фреза.
21. Цанга.
22. Клавиша «Вкл/Выкл».
23. Скользящая поверхность рабочей плиты.

1. Вертикальная фрезерная машина (см. рисунок 1).
2. Параллельный упор.
3. Направляющие параллельного упора (2 шт.).
4. Переходник пылеотвода.
5. Рожковый ключ 17 мм.
6. Рожковый ключ 24 мм.
7. Цанга 12 мм.
8. Цанга 8 мм.
9. Центрирующий стержень.
10. Копировальная шайба.
11. Руководство по эксплуатации.
12. Упаковка.



i

**ПРИМЕЧАНИЕ!**

Фреза в комплект поставки изделия не входит и приобретается дополнительно.

i

**ПРИМЕЧАНИЕ!**

Завод-изготовитель оставляет за собой право вносить во внешний вид, конструкцию и комплект поставки фрезера незначительные изменения, не влияющие на работу изделия.



## МОДЕЛЬ

Ev 1216YE

Напряжение, В	230
Частота тока, Гц	50
Мощность, Вт	1600
Частота оборотов холостого хода, об/мин	8000-30000
Диаметр цанги, мм	8/12
Регулятор скорости	+
Максимальный ход фрезерной корзины, мм	60
Габариты упаковки (ШхДхВ), мм	295x145x255
Масса нетто/брутто, кг	3,9/5,1

## 4.1. ВАЖНАЯ ИНФОРМАЦИЯ ПО БЕЗОПАСНОСТИ

Перед началом работы фрезером внимательно ознакомьтесь с требованиями по технике безопасности и предупреждениями, изложенными в данном руководстве.

Большинство травм во время эксплуатации изделия возникает в результате несоблюдения основных положений правил техники безопасности. Травм можно избежать, если строго соблюдать меры предосторожности и заблаговременно предусмотреть потенциальную опасность.

Ни при каких обстоятельствах не используйте изделие способом или в целях, не предусмотренных данным руководством.

Неправильная эксплуатация изделия или эксплуатация необученным человеком может привести к несчастному случаю.

**ОСТОРОЖНО!**

Запрещается эксплуатация изделия неподготовленными к работе людьми.

## 4.2. БЕЗОПАСНОСТЬ ЭКСПЛУАТАЦИИ

1. НЕ РАЗРЕШАЙТЕ ПОЛЬЗОВАТЬСЯ ИЗДЕЛИЕМ ДЕТЯМ И ЛИЦАМ С ОГРАНИЧЕННЫМИ ВОЗМОЖНОСТЯМИ.
2. БУДЬТЕ ПОЛНОСТЬЮ СКОНЦЕНТРИРОВАНЫ НА РАБОТЕ.  
Не отвлекайтесь во время работы фрезером, так как это может вызвать потерю контроля и стать причиной получения травм различной степени тяжести.
3. НЕ ДОВЕРЯЙТЕ ФРЕЗЕР НЕСОВЕРШЕННОЛЕТНИМ, ЗА ИСКЛЮЧЕНИЕМ УЧЕНИКОВ СТАРШЕ 16 ЛЕТ, ОБУЧАЮЩИХСЯ РАБОТЕ ИЗДЕЛИЕМ ПОД ПРИСТАЛЬНЫМ ПРИСМОТРОМ ИНСТРУКТОРОВ.
4. НЕ ОСТАВЛЯЙТЕ ИЗДЕЛИЕ ВКЛЮЧЕННЫМ БЕЗ ПРИСМОТРА.
5. НЕ ДОПУСКАЙТЕ ПРИСУТСТВИЯ ПОСТОРОННИХ ЛЮДЕЙ И ЖИВОТНЫХ В ЗОНЕ ПРОВЕДЕНИЯ РАБОТ.



6. НЕ ВКЛЮЧАЙТЕ И НЕ ЭКСПЛУАТИРУЙТЕ ФРЕЗЕР В СЛУЧАЕ БОЛЕЗНИ, В СОСТОЯНИИ УТОМЛЕНИЯ, НАРКОТИЧЕСКОГО ИЛИ АЛКОГОЛЬНОГО ОПЬЯНЕНИЯ, А ТАКЖЕ ПОД ВОЗДЕЙСТВИЕМ СИЛЬНОДЕЙСТВУЮЩИХ ЛЕКАРСТВЕННЫХ ПРЕПАРАТОВ, СНИЖАЮЩИХ СКОРОСТЬ РЕАКЦИИ И ВНИМАНИЕ.
7. СЛЕДИТЕ ЗА ЦЕЛОСТНОСТЬЮ И ИСПРАВНОСТЬЮ ИЗДЕЛИЯ.  
Не включайте и не эксплуатируйте изделие при наличии повреждений, с ненадежно закрепленными частями и деталями.
8. ПРИМЕНЯЙТЕ ФРЕЗЕР ТОЛЬКО В ПОЛНОСТЬЮ УКОМПЛЕКТОВАННОМ ВИДЕ.  
Все предусмотренные конструкцией составляющие и защитные элементы изделия должны быть на штатных местах.
9. НАДЕВАЙТЕ СООТВЕТСТВУЮЩУЮ ОДЕЖДУ И ОБУВЬ ПРИ РАБОТЕ ИЗДЕЛИЕМ.  
Работая фрезером, надевайте облегающую одежду и застегните все пуговицы. Надевайте обувь на нескользящей подошве. Для защиты органов зрения от попадания пыли, мелких частиц обрабатываемого материала, надевайте специальные защитные очки. Для защиты органов слуха (в случае такой необходимости) позаботьтесь о наушниках. Обязательно используйте респиратор.
10. ПЕРЕЧЕМ ПРИСТУПИТЬ К ОБРАБОТКЕ МАТЕРИАЛА УБЕДИТЕСЬ В ОТСУТСТВИИ В ДРЕВЕСИНЕ, ДСП, ОСП, ФАНЕРЕ ПОСТОРОННИХ ПРЕДМЕТОВ (ГВОЗДЕЙ, САМОРЕЗОВ, МЕТАЛЛИЧЕСКИХ СКОБ И Т.Д.).
11. НЕ УСТАНАВЛИВАЙТЕ НА ИЗДЕЛИЕ ФРЕЗЫ, ДИАМЕТР РЕЖУЩЕЙ ЧАСТИ КОТОРЫХ БОЛЕЕ 55 ММ.
12. НЕ ВКЛЮЧАЙТЕ ФРЕЗЕР, НЕ УБЕДИВШИСЬ, ЧТО ФРЕЗА (СВЕРЛО) НАДЕЖНО ЗАФИКСИРОВАНА В ЦАНГЕ.
13. ИСПОЛЬЗУЙТЕ В РАБОТЕ ТОЛЬКО ИСПРАВНЫЕ ФРЕЗЫ (СВЕРЛА).  
Не работайте с поврежденными, деформированными или затупившимися фрезами (сверлами), так как при этом повышается вероятность получения травм и может привести к быстрому выходу изделия из строя.
14. ФРЕЗУ (СВЕРЛО) К ОБРАБАТЫВАЕМОМУ МАТЕРИАЛУ ПОДВОДИТЕ ТОЛЬКО ТОГДА, КОГДА ЭЛЕКТРОДВИГАТЕЛЬ ФРЕЗЕРА НАБЕРЕТ МАКСИМАЛЬНЫЕ ОБОРОТЫ.

15. ВО ВРЕМЯ РАБОТЫ ФРЕЗЕРОМ НАДЕЖНО ЗАКРЕПЛЯЙТЕ ОБРАБАТЫВАЕМЫЙ МАТЕРИАЛ, ИСПОЛЬЗУЯ УПОРЫ.  
Если обрабатываемый материал будет надежно закреплен, это обеспечит безопасность и удобство в работе.
16. ЕСЛИ ИСПОЛЬЗУЕТСЯ ВЕРСТАК, ДОБЕЙТЕСЬ УСТОЙЧИВОГО ЕГО ПОЛОЖЕНИЯ.  
Верстак должен быть надежно установлен на ровной горизонтальной поверхности. Неустойчивое положение верстака может привести к опасности в процессе работы.
17. ВО ВРЕМЯ РАБОТЫ КРЕПКО УДЕРЖИВАЙТЕ ИЗДЕЛИЕ ДВУМЯ РУКАМИ ЗА РУКОЯТКИ, СОХРАНЯЙТЕ УСТОЙЧИВУЮ ПОЗУ.
18. НЕ НАЧИНАЙТЕ РАБОТАТЬ ФРЕЗЕРОМ ДО ТЕХ ПОР, ПОКА ЭЛЕКТРОДВИГАТЕЛЬ НЕ НАБЕРЕТ МАКСИМАЛЬНЫЕ ОБОРОТЫ.
19. СЛЕДИТЕ ЗА ТЕМ, ЧТОБЫ ВО ВРЕМЯ РАБОТЫ ФРЕЗЕРОМ МЕЛКИЕ ЧАСТИЦЫ ОБРАБАТЫВАЕМОГО МАТЕРИАЛА И ПЫЛЬ НЕ ПОПАДАЛИ В ВЕНТИЛЯЦИОННЫЕ ОТВЕРСТИЯ КОРПУСА ЭЛЕКТРОДВИГАТЕЛЯ.
20. ВО ВРЕМЯ РАБОТЫ НЕ УДАЛЯЙТЕ РУКАМИ ОПИЛКИ, СТРУЖКУ, ПЫЛЬ И ГРЯЗЬ.  
Для удаления опилок и стружки, образующихся во время работы фрезером, подключайте к изделию вспомогательное оборудование (например, пылесос), используя переходник из комплекта поставки.
21. НЕ ДОТРАГИВАЙТЕСЬ ДО ВРАЩАЮЩИХСЯ ДЕТАЛЕЙ ИЗДЕЛИЯ.  
Не подносите руки, пальцы и другие части тела к вращающимся деталям фрезера.
22. НЕ ПРИКАСАЙТЕСЬ К ФРЕЗЕ (СВЕРЛУ) ДО ПОЛНОЙ ЕЕ ОСТАНОВКИ.  
Даже если отпустить клавишу “Вкл/Выкл”, вращение фрезы (сверла) по инерции будет продолжаться еще некоторое время. Вначале отведите фрезер от обрабатываемой детали, а затем отпустите клавишу “Вкл/Выкл”. Следите, чтобы вращающаяся фреза (сверло) не прикасалась к частям тела или посторонним предметам.

23. НЕ ПРИТРАГИВАЙТЕСЬ К ФРЕЗЕ (СВЕРЛУ) ПРИ ВКЛЮЧЕННОМ ЭЛЕКТРОДВИГАТЕЛЕ ФРЕЗЕРА. ТАКЖЕ НЕ ПРИТРАГИВАЙТЕСЬ К ФРЕЗЕ (СВЕРЛУ) СРАЗУ ЖЕ ПОСЛЕ ОКОНЧАНИЯ РАБОТЫ – ОПАСНОСТЬ ПОЛУЧЕНИЯ ТЕРМИЧЕСКОГО ОЖОГА.
24. НЕ ИСПОЛЬЗУЙТЕ ИЗДЕЛИЕ БЕЗ ПЛАСТИКОВОГО ЗАЩИТНОГО КОЖУХА.
25. НЕ ПЕРЕГРУЖАЙТЕ ЭЛЕКТРОДВИГАТЕЛЬ ФРЕЗЕРА, ЧЕРЕДУЙТЕ РАБОТУ С ОТДЫХОМ.  
Не допускайте остановку электродвигателя вследствие чрезмерной нагрузки.
26. ЕСЛИ ФРЕЗУ ЗАЖАЛО В ОБРАБАТЫВАЕМОМ МАТЕРИАЛЕ, ОТКЛЮЧИТЕ ИЗДЕЛИЕ И АККУРАТНО, БЕЗ ПРИКЛАДЫВАНИЯ ЗНАЧИТЕЛЬНЫХ УСИЛИЙ, ВЫТАЩИТЕ ФРЕЗУ. НИ В КОЕМ СЛУЧАЕ НЕ ДЕРГАЙТЕ ИЗДЕЛИЕ И НЕ ПЫТАЙТЕСЬ ЕГО ВЫРЫВАТЬ.
27. НЕ ДОПУСКАЙТЕ, ЧТОБЫ В РАБОЧЕЙ ЗОНЕ ПРИСУТСТВОВАЛИ ПОСТОРОННИЕ ПРЕДМЕТЫ – ОПАСНОСТЬ ПОЛУЧЕНИЯ ТРАВМ И ПОВРЕЖДЕНИЯ ИЗДЕЛИЯ.
28. ПОЗАБОТЬТЕСЬ О ХОРОШЕМ ОСВЕЩЕНИИ РАБОЧЕГО МЕСТА.  
Работа фрезером в темноте или в условиях недостаточной видимости может привести к травме.
29. РАБОТАЙТЕ ТОЛЬКО В ХОРОШО ПРОВЕТРИВАЕМОМ ПОМЕЩЕНИИ.  
Не работайте изделием в помещениях с высоким уровнем загазованности, а также в помещениях, в которых хранятся легковоспламеняющиеся материалы. Если планируется работа в сыром помещении, обязательно подсоединяйте изделие к источнику электропитания, использующее соответствующее устройство защитного отключения (УЗО).
30. НЕ РАБОТАЙТЕ ФРЕЗЕРОМ В ДОЖДЬ ИЛИ СНЕГ.  
Эксплуатация изделия на открытом воздухе во время дождя или снегопада может привести к электрошоку или поломке изделия. Если изделие намочило, ни в коем случае не эксплуатируйте его. Не мойте изделие и не лейте на него воду. Если фрезер каким-то образом намочил, насухо вытрите корпус. Если вода попала внутрь корпуса электродвигателя, немедленно отключите изделие. Не пытайтесь сами вскрывать изделие – обратитесь в сервисный центр.

31. НЕ РАБОТАЙТЕ ФРЕЗЕРОМ В НЕПОСРЕДСТВЕННОЙ БЛИЗОСТИ (МЕНЕЕ 5 МЕТРОВ) ОТ МЕСТОНАХОЖДЕНИЯ ЛЕГКОВОСПЛАМЕНЯЮЩИХСЯ МАТЕРИАЛОВ.
32. НЕ ПРИКАСАЙТЕСЬ К МЕТАЛЛИЧЕСКИМ ЧАСТЯМ ФРЕЗЕРА МОКРЫМИ РУКАМИ.
33. В ЦЕЛЯХ ЗАЩИТЫ ОТ ПОРАЖЕНИЯ ЭЛЕКТРИЧЕСКИМ ТОКОМ ИЗБЕГАЙТЕ СОПРИКОСНОВЕНИЯ ИЗДЕЛИЯ С ЗАЗЕМЛЕННЫМИ ПРЕДМЕТАМИ.
34. НЕ ВСКРЫВАЙТЕ ИЗДЕЛИЕ И НЕ ДОПУСКАЙТЕ, ЧТОБЫ ВЕНТИЛЯЦИОННЫЕ ОТВЕРСТИЯ НА КОРПУСЕ БЫЛИ ЗАКРЫТЫ.
35. НЕ ИСПОЛЬЗУЙТЕ ИЗДЕЛИЕ, ЕСЛИ ПОВРЕЖДЕНА ИЗОЛЯЦИЯ СЕТЕВОГО КАБЕЛЯ. ИЗБЕГАЙТЕ СРАЩИВАНИЯ КАБЕЛЕЙ, ИСПОЛЬЗУЙТЕ ЦЕЛЬНЫЙ КАБЕЛЬ СООТВЕТСТВУЮЩЕЙ ДЛИНЫ И СЕЧЕНИЯ.  
Перед началом работы проверяйте состояние сетевого кабеля в целях выявления обрывов, повреждений, следов износа. Не допускайте использование перегнутого, скрученного или поврежденного сетевого кабеля.
36. ОТСОЕДИНЯЙТЕ СЕТЕВОЙ КАБЕЛЬ ОТ ИСТОЧНИКА ЭЛЕКТРОПИТАНИЯ ПРИ ПРОВЕРКЕ, РАСПУТЫВАНИИ ИЛИ ЛИКВИДАЦИИ ПОВРЕЖДЕНИЯ СЕТЕВОГО КАБЕЛЯ, А ТАКЖЕ ПЕРЕД РЕГУЛИРОВКОЙ, ЗАМЕНОЙ ФРЕЗЫ (СВЕРЛА), ОБСЛУЖИВАНИЕМ И ОЧИСТКОЙ ФРЕЗЕРА.  
Отсоединяйте изделие от источника электропитания при переходе с одного участка работы на другой, а также во время перерывов.
37. НЕ ПЕРЕНОСИТЕ ИЗДЕЛИЕ ЗА СЕТЕВОЙ КАБЕЛЬ.
38. В СЛУЧАЕ ИСПОЛЬЗОВАНИЯ УДЛИНИТЕЛЯ СЕТЕВОГО КАБЕЛЯ В БОБИНЕ, ПОЛНОСТЬЮ РАЗМОТАЙТЕ КАБЕЛЬ, ТАК КАК НАМОТАННЫЙ НА БОБИНУ КАБЕЛЬ МОЖЕТ ПЕРЕГРЕТЬСЯ И ВОСПЛАМЕНИТЬСЯ.
39. ПОСТОЯННО СЛЕДИТЕ, ЧТОБЫ СЕТЕВОЙ КАБЕЛЬ НАХОДИЛСЯ ВНЕ ЗОНЫ РАБОТЫ ФРЕЗЕРОМ.

40. ЧТОБЫ НЕ ДОПУСТИТЬ СЛУЧАЙНОГО ОТКЛЮЧЕНИЯ СЕТЕВОГО КАБЕЛЯ ОТ УДЛИНИТЕЛЯ, ИСПОЛЬЗУЙТЕ ДОПОЛНИТЕЛЬНЫЕ КРЕПЛЕНИЯ ВИЛКИ, НАПРИМЕР, РАЗНООБРАЗНЫЕ ЗАЖИМЫ.

41. ПРИ КАКИХ-ЛИБО ОТКЛОНЕНИЯХ В НОРМАЛЬНОЙ РАБОТЕ ФРЕЗЕРА, НЕМЕДЛЕННО ОБЕСТОЧЬТЕ ИЗДЕЛИЕ, ВЫЯСНИТЕ И УСТРАНИТЕ ПРИЧИНУ НЕИСПРАВНОСТЕЙ.



#### ВНИМАНИЕ!

Следите за исправностью фрезера. В случае неисправности, появления запаха, характерного для горелой изоляции, сильного стука, шума, искр, необходимо немедленно отключить изделие и обратиться в сервисный центр.



#### ВНИМАНИЕ!

Запрещается нажимать на кнопку фиксации шпинделя при работающем электродвигателе.



#### ВНИМАНИЕ!

Воздержитесь от установки на изделие фрез и сверл неизвестных производителей. Не используйте фрезы и сверла не по назначению.



#### ВНИМАНИЕ!

Данное руководство не может учесть всех случаев, которые могут возникнуть в реальных условиях эксплуатации фрезера. Поэтому при работе изделием следует руководствоваться здравым смыслом, соблюдать предельное внимание и аккуратность при выполнении работ.

### 5.1. ПОДГОТОВКА К РАБОТЕ

1. Перед началом работы фрезером извлеките изделие и все его комплектующие из упаковочной коробки. Осмотрите фрезер на предмет целостности и исправности корпуса, частей, деталей, сетевого кабеля, а также легкости хода всех подвижных частей изделия.
2. Убедитесь, что параметры электросети, к которой Вы планируете подключать фрезер, соответствует параметрам, указанным в разделе 3 «Технические характеристики» данного руководства.
3. Включите фрезер, нажав клавишу «Вкл/Выкл». На протяжении 30 секунд в режиме холостого хода оцените работоспособность изделия на предмет отсутствия повышенной вибрации, посторонних шумов и прочих дефектов работы. Если дефекты в работе изделия не выявлены, эксплуатация фрезера разрешается, в противном случае обратитесь в сервисный центр.
4. Отключите изделие и извлеките сетевой кабель с силовой вилкой из розетки.
5. Установите на шпиндель цангу. Установите в цангу фрезу (сверло) (далее по тексту – режущий инструмент) и надежно затяните гайку цанги ключом (см. раздел «Установка фрезы»).
6. Установите соответствующую частоту оборотов шпинделя (см. раздел «Установка оборотов шпинделя»).
7. Подсоедините к адаптеру пылеотвода (19) (см. рисунок 1) переходник (4) (см. рисунок 2). Подсоедините к переходнику пылеотвода шланг пылесоса.
8. Установите необходимую глубину фрезерования (см. раздел «Установка глубины фрезерования»).
9. В зависимости от вида выполняемых работ подсоедините к опорной плите фрезера параллельный упор/центрирующий стержень/копировальную шайбу (см. разделы «Установка параллельного упора»/«Установка центрирующего стержня»/«Установка копировальной шайбы»).
10. Изделие готово к работе

**ОСТОРОЖНО!**

Прежде чем устанавливать или извлекать из цанги режущий инструмент, осуществлять регулировку глубины фрезерования, убедитесь, что изделие обесточено, а фреза (сверло) не вращается.

**ВНИМАНИЕ!**

Используйте в работе только исправные режущие инструменты заводского изготовления.

**Установка режущего инструмента**

1. Нажмите до упора кнопку фиксатора шпинделя (10) (см. рисунок 1) и удерживайте кнопку в нажатом состоянии, чтобы шпиндель не мог вращаться. При необходимости покрутите шпиндель рукой, чтобы обеспечить надежную фиксацию шпинделя.
2. Установите на шпиндель цангу 8 мм (8) или 12 мм (7) (см. рисунок 2), но не затягивайте гайку цанги.
3. Установите до упора в цангу необходимый для работы режущий инструмент. Диаметр хвостовика режущего инструмента должен соответствовать диаметру используемой цанги. Если диаметр хвостовика применяемого в работе режущего инструмента не соответствует диаметру цанги, используйте 3-кулачковый патрон с диаметром хвостовика 8 мм или 12 мм (приобретается отдельно).
4. Надежно затяните гайку цанги ключом 24 мм (6) (см. рисунок 2).
5. Проверьте надежность крепления режущего инструмента.
6. Процедура снятия режущего инструмента осуществляется в обратной последовательности.

**ОСТОРОЖНО!**

Устанавливать и извлекать режущий инструмент необходимо только после полной остановки электродвигателя. Несоблюдение данного требования приведет к травме.

**ВНИМАНИЕ!**

Чтобы не вывести цангу из строя, не затягивайте зажимную гайку цанги, если в ней нет режущего инструмента.

**ПРИМЕЧАНИЕ!**

Используйте в работе режущие инструменты (строго в соответствии с их предназначением) допустимая скорость вращения которых превышает максимальную частоту оборотов холостого хода электродвигателя. Для правильного выбора необходимого в работе режущего инструмента проконсультируйтесь у соответствующего специалиста.

**Установка оборотов шпинделя**

Во время работы фрезером Вы можете регулировать частоту оборотов шпинделя в диапазоне от 8000 до 30000 об/мин.

Частоту оборотов шпинделя можно регулировать путем поворота колеса-регулятора (15) (см. рисунок 1). Положение «MIN» соответствует минимальной частоте оборотов шпинделя, положение «MAX» – максимальной частоте оборотов.

**ПРИМЕЧАНИЕ!**

Частота оборотов шпинделя зависит от вида обрабатываемого материала. Оптимальная частота оборотов определяется опытным путем и по необходимости корректируется в процессе работы фрезером.

В таблице 2 приведены ориентировочные значения частоты оборотов шпинделя в зависимости от обрабатываемого материала.

таблица 2

Обрабатываемый материал	Диаметр фрезы	Положение колеса-регулятора частоты оборотов шпинделя
Мягкая древесина	4-10 12-20 22-40	5, MAX 3, 4 MIN, 1, 2
Твердая древесина	4-10 12-20 22-40	5, MAX 4, 5, MAX MIN, 1, 2, 3
ДСП, ОСП, фанера	4-10 12-20 22-40	3, 4, 5, MAX 2, 3, 4 MIN, 1, 2, 3

### Установка глубины фрезерования

Глубину фрезерования, необходимую для работы фрезером, можно устанавливать путем грубой и тонкой настроек.

#### Грубая настройка глубины фрезерования (см. рисунок 3)

1. Установите изделие с закрепленной в цанге фрезой на поверхность обрабатываемого материала.
2. Установите пятиступенчатый упор таким образом (1), чтобы под подвижным стержнем (2) ограничителя глубины фрезерования находилась самая низкая ступень упора. Выбор необходимой ступени пятиступенчатого упора осуществляется путем вращения упора вокруг своей оси в обе стороны.
3. Ослабьте барашковый винт (3), чтобы ограничитель глубины фрезерования (5) мог свободно перемещаться.
4. Ослабьте фиксацию фрезерной корзины (4) (см. рисунок 1), повернув рычаг фиксированной настройки глубины фрезерования (16) (см. рисунок 1) по ходу часовой стрелки на 0,5 оборота.
5. Медленно опускайте фрезерную корзину до тех пор, пока фреза (20) (см. рисунок 1) не коснется поверхности обрабатываемого материала.
6. Надежно зафиксируйте фрезерную корзину в этом положении, повернув рычаг фиксированной настройки глубины фрезерования против часовой стрелки.

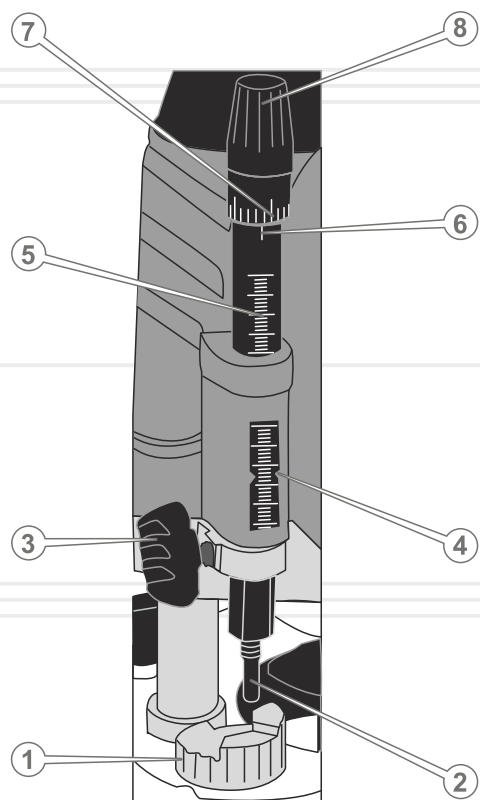
7. Путем вращения регулятора (8) установите механизм точной регулировки глубины фрезерования в «нулевое» положение, для чего значение «0» на шкале (7) совместите с меткой на ограничителе (6).
8. Подведите от руки ограничитель глубины фрезерования (5) к пятиступенчатому упору (1), чтобы подвижный стержень (2) коснулся его нижней ступени.
9. При помощи индексной метки (4) снимите показание со шкалы ограничителя глубины фрезерования (5). Это показание будет служить нулевой отметкой глубины фрезерования в данном случае.
10. Руководствуясь шкалой ограничителя (5) установите желаемую глубину фрезерования, для чего отведите от руки ограничитель от пятиступенчатого упора (1) на необходимую величину. Например, нулевая отметка глубины фрезерования соответствует значению 6,5 см, а желаемая глубина фрезерования – 16 мм. Исходя из этого, установите ограничитель глубины фрезерования таким образом, чтобы индексная метка (4) соответствовала показанию на шкале ограничителя, равное 4,9 см.
11. Надежно зафиксируйте ограничитель глубины фрезерования (5) барашковым винтом (3).
12. Ослабьте фиксацию фрезерной корзины (4) (см. рисунок 1), повернув рычаг фиксированной настройки глубины фрезерования (16) (см. рисунок 1) и верните фрезерную корзину в крайнее верхнее положение.
13. Изделие готово к использованию.

#### Механизм точной регулировки глубины фрезерования (см. рисунок 3)

После «чернового» прохода фрезой по обрабатываемому материалу Вы можете точно настроить глубину фрезерования.

Чтобы увеличить глубину фрезерования вращайте регулятор (8) против часовой стрелки, чтобы уменьшить глубину фрезерования – по часовой стрелке, руководствуясь шкалой (7) механизма точной регулировки глубины фрезерования. При этом следует учитывать, что цена одного деления шкалы составляет 0,04 мм, а одним полным оборотом регулятора можно изменить глубину фрезерования на 1 мм. Максимальное значение изменения глубины фрезерования при точной регулировке составляет 12 мм.

рисунок 3

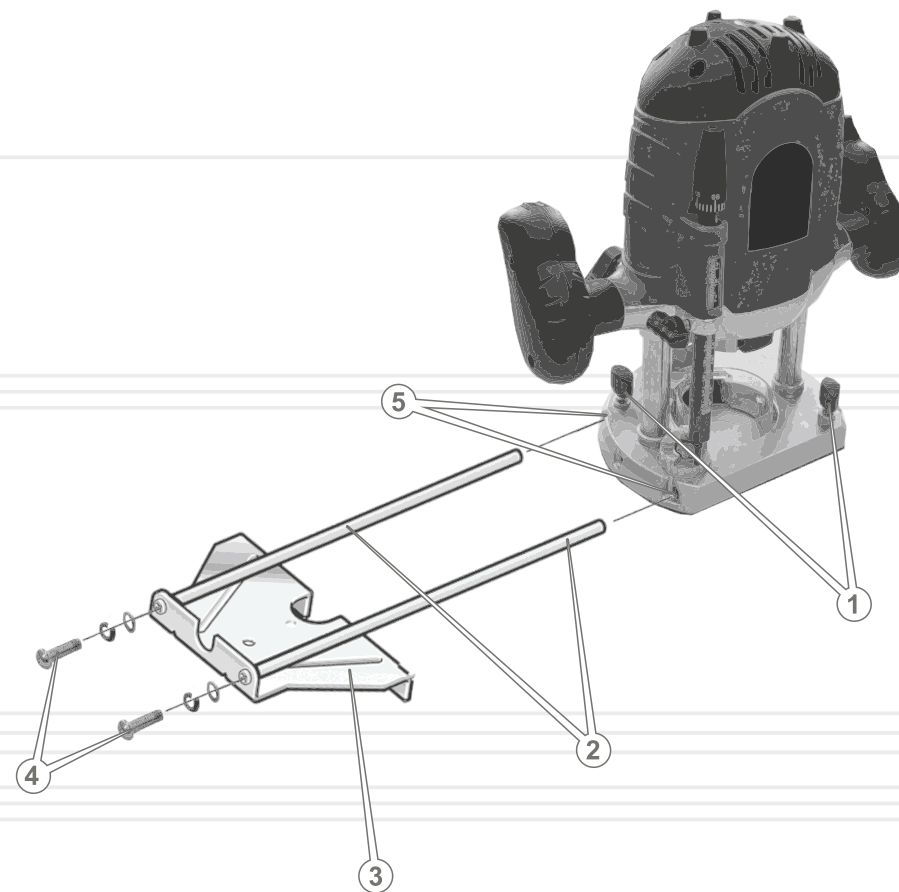


### Установка параллельного упора (см. рисунок 4)

Подсоедините к параллельному упору (3) направляющие (2) и надежно зафиксируйте винтами (4).

Вставьте направляющие параллельного упора в отверстия (5) на опорной плите и надежно зафиксируйте барашковыми винтами (1).

рисунок 4





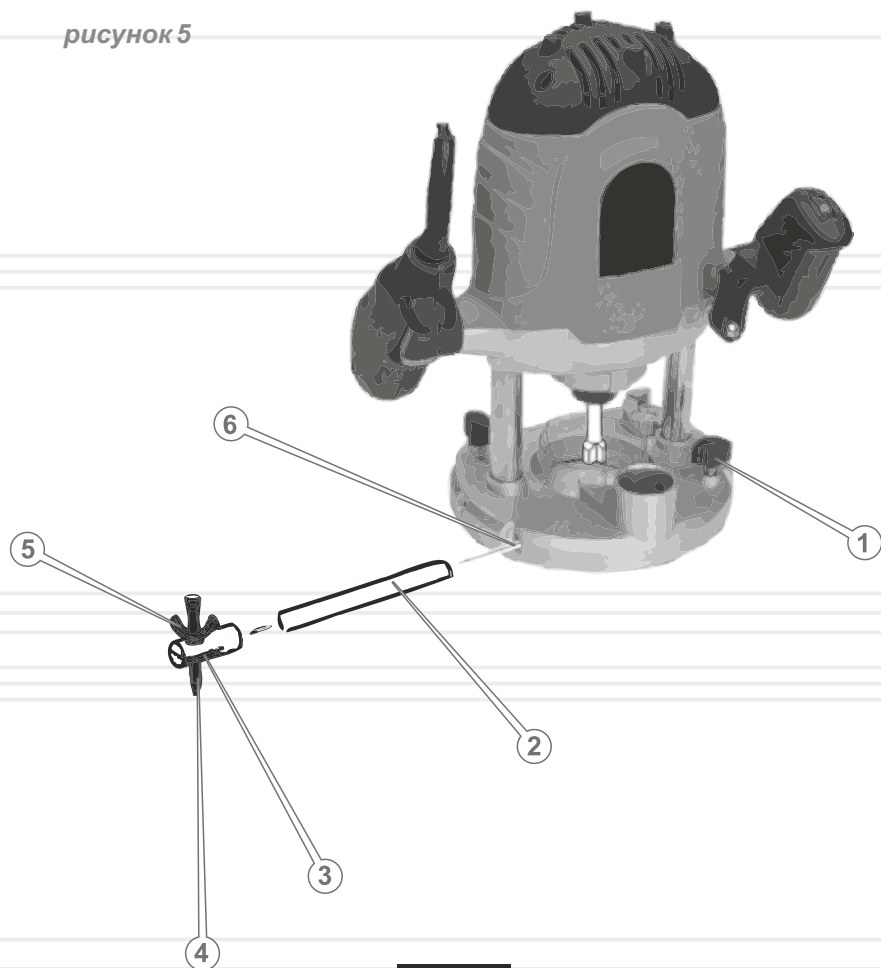
### Установка центрирующего стержня (см. рисунок 5)

Установите направляющую параллельного упора (2) в отверстие (6) на опорной плите и надежно зафиксируйте направляющую барашковым винтом (1).

Подсоедините центрирующий стержень (3) к направляющей параллельного упора. Установите необходимую высоту штыря (4) таким образом, чтобы скользящая поверхность рабочей плиты (23) (см. рисунок 1) плотно прилегала к обрабатываемому материалу по всей своей плоскости.

Надежно зафиксируйте центрирующий стержень при помощи барашковой гайки (5).

рисунок 5



60

### Установка копировальной шайбы (см. рисунок 6)

Открутите два винта (3), фиксирующие пластиковый защитный кожух (1), не извлекая при этом защитный кожух.

Установите в посадочное отверстие опорной плиты (2) копировальную шайбу (4).

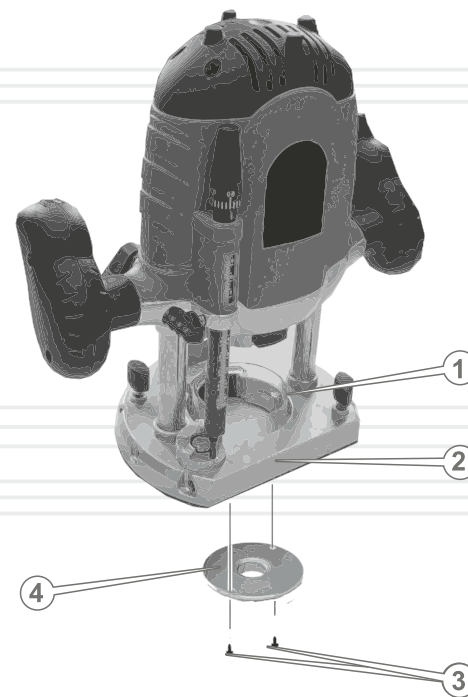
Надежно зафиксируйте винтами защитный кожух и копировальную шайбу.

i

#### ПРИМЕЧАНИЕ!

Копировальную шайбу необходимо устанавливать таким образом, чтобы копировальная ступень шайбы была направлена в сторону обрабатываемого материала.

рисунок 6



61

## 5.2. РАБОТА.

**ПРИМЕЧАНИЕ!**

Прежде чем начать работу изделием, обязательно попрактикуйтесь.

## Включение и выключение фрезера

**ОСТОРОЖНО!**

Фрезер представляет собой ручной электрический инструмент повышенной опасности. Строго соблюдайте меры безопасности во время работы изделием и его обслуживанием.

**ВНИМАНИЕ!**

Во избежание выхода из строя электродвигателя фрезера и получения травм убедитесь, что кнопка фиксации шпинделя находится в отжатом состоянии.

Для включения фрезера нажмите и удерживайте клавишу «Вкл/Выкл» (22) (см. рисунок 1).

Чтобы зафиксировать клавишу «Вкл/Выкл» в нажатом состоянии во время продолжительной работы, нажмите клавишу «Вкл/Выкл» до упора и зафиксируйте в этом положении кнопку-фиксатор (7) (см. рисунок 1).

**ВНИМАНИЕ!**

Во время включения и работы крепко удерживайте фрезер двумя руками. Удерживайте изделие исключительно за рукоятки.

Чтобы отключить фрезер нажмите до упора, а затем отпустите клавишу «Вкл/Выкл».

## Правила работы фрезером

**ОСТОРОЖНО!**

Чтобы избежать травм, режущий инструмент к обрабатываемой поверхности подводите только тогда, когда изделие включено и электродвигатель набрал максимальные установленные обороты.

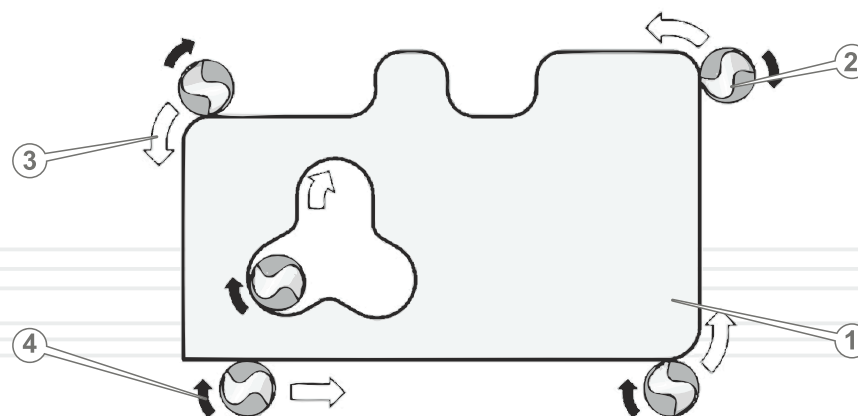
**ВНИМАНИЕ!**

Прежде чем начать работать фрезером, надежно зафиксируйте режущий инструмент и обрабатываемый материал.

**ОСТОРОЖНО!**

Чтобы избежать травм, направление движения изделия во время фрезерования должно быть противоположным вращению фрезы (см. рисунок 7).

рисунок 7



1. Обрабатываемый материал.
2. Фреза.
3. Направление движения фрезера.
4. Направление вращения фрезы.



### Порядок работы изделием

1. Установите фрезер рабочей плитой на заготовку, включите изделие и подождите, пока электродвигатель не наберет максимальные установленные обороты.
2. Подготовьте изделие к работе, как указано в разделе 5.1. данного руководства.
3. Ослабьте фиксацию фрезерной корзины (4) (см. рисунок 1), повернув рычаг фиксированной настройки глубины фрезерования (16) (см. рисунок 1) по ходу часовой стрелки на 0,5 оборота.
4. Медленно подводите режущий инструмент к обрабатываемому материалу, пока ограничитель глубины (2) (см. рисунок 1) не коснется ступени пятиступенчатого упора (13) (см. рисунок 1).
5. Надежно зафиксируйте фрезерную корзину, повернув рычаг фиксированной настройки глубины фрезерования против часовой стрелки.
6. Перемещайте фрезер по обрабатываемой поверхности медленно и плавно.
7. Если глубина фрезерования слишком большая, обрабатывайте материал за несколько проходов, снимая за один проход небольшую толщину слоя. Для этого используйте пятиступенчатый упор (13) (см. рисунок 1). Вначале установите необходимую глубину фрезерования с использованием самой низкой ступени пятиступенчатого упора, и начните выборку с самой высокой ступени, опускаясь с каждым проходом на ступень ниже.
8. После окончания фрезерования верните фрезерную корзину в крайнее верхнее положение и надежно зафиксируйте.



#### ПРИМЕЧАНИЕ!

Не осуществляйте чрезмерного давления на фрезер во время работы, так как вследствие давления на изделие создается дополнительная нагрузка на электрический двигатель – опасность выхода электродвигателя из строя.

### ОСТОРОЖНО!



Обрабатывать материал, большая часть которого расположена в подвешенном состоянии, запрещается – опасность получения травм.

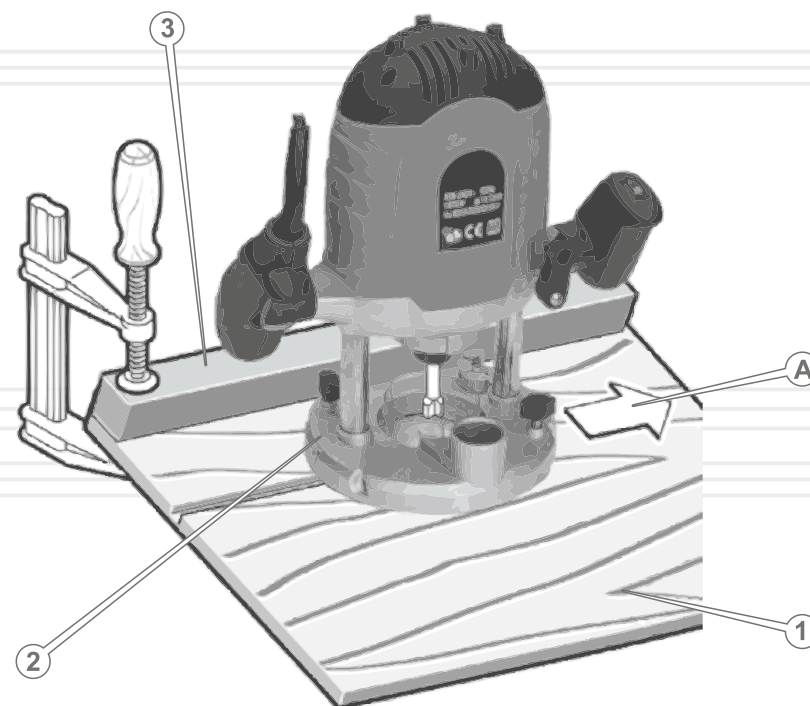
#### Фрезерование с использованием вспомогательного упора (см. рисунок 8)

Если необходимо вырезать паз на заготовке больших размеров (1), закрепите брус или планку (3) на этой заготовке и используйте в качестве вспомогательного упора.

Устанавливать фрезер на обрабатываемый материал необходимо таким образом, чтобы направляющая плоскость опорной плиты (2) вплотную прикасалась к вспомогательному упору.

Перемещение изделия во время фрезерования с использованием вспомогательного упора осуществляйте в направлении стрелки (А).

рисунок 8



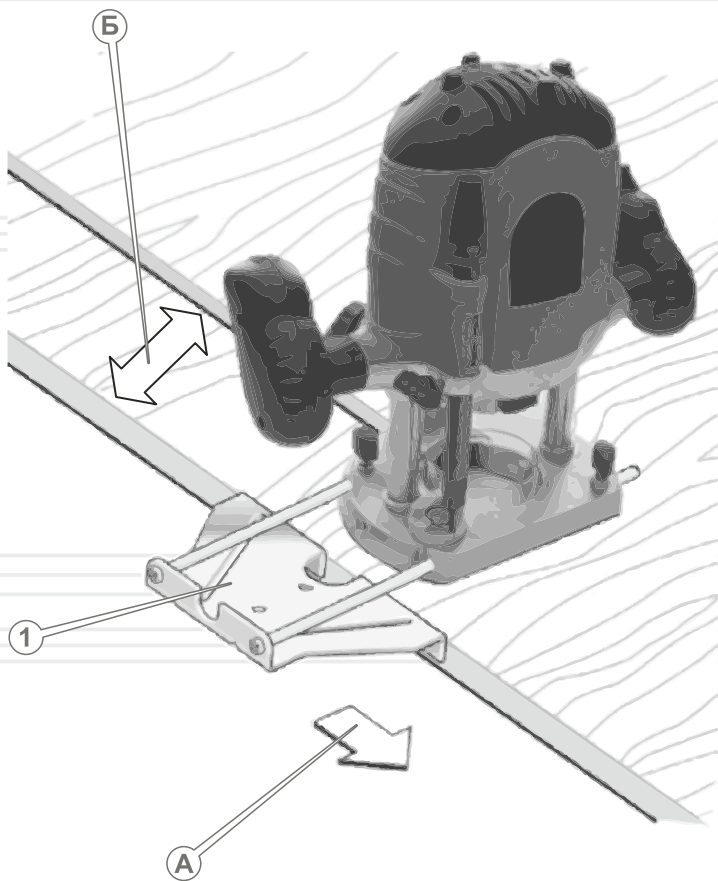
### Фрезерование с использованием параллельного упора (см. рисунок 9)

Подготовьте изделие к работе с использованием параллельного упора, как изложено в разделе 5.1. данного руководства, установив при этом необходимые расстояние реза (Б) и глубину реза.

Перемещать изделие во время фрезерования с использованием параллельного упора (1) необходимо в направлении стрелки (А).

При этом фрезер перемещайте по обрабатываемой детали вдоль ее края плавно, с равномерным давлением на боковой упор и обрабатываемый материал.

рисунок 9

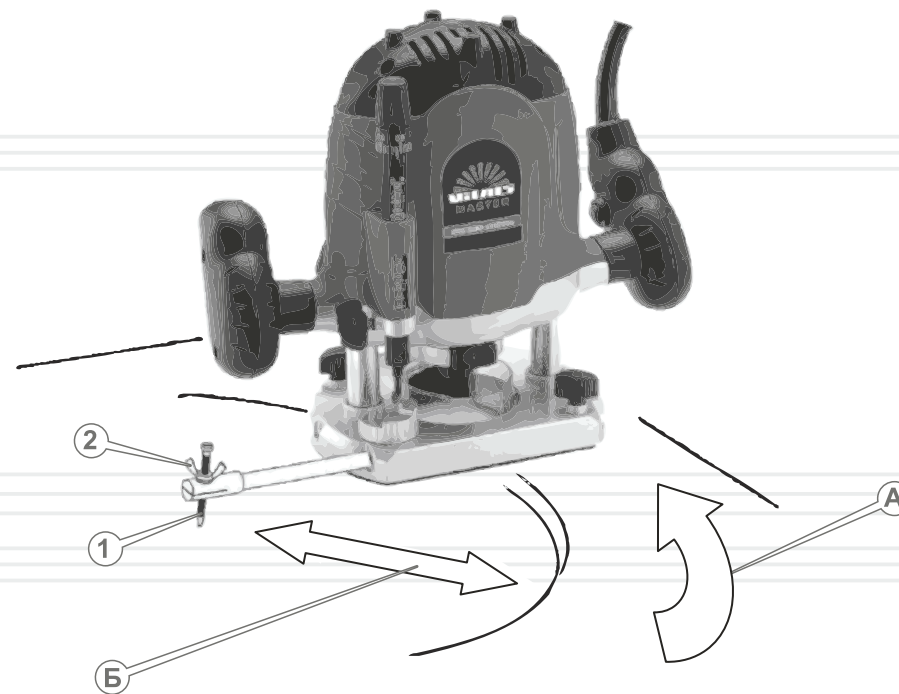


### Фрезерование с использованием центрирующего стержня (см. рисунок 10)

Подготовьте изделие к работе с использованием центрирующего стержня, как изложено в разделе 5.1. данного руководства, установив при этом необходимые глубину и радиус реза (Б). Используя циркуль, начертите на обрабатываемом материале окружность соответствующего радиуса. Вставьте штырь центрирующего стержня (2) в среднюю точку окружности (1).

Перемещение изделия во время фрезерования с использованием центрирующего стержня осуществляйте в направлении стрелки (А). При этом фрезер по обрабатываемой детали перемещайте плавно, с небольшим давлением на правую рукоятку.

рисунок 10



### Фрезерование с использованием копировальной шайбы (см. рисунок 11)

При помощи копировальной шайбы можно переносить контуры образцов (шаблонов) на обрабатываемый материал.

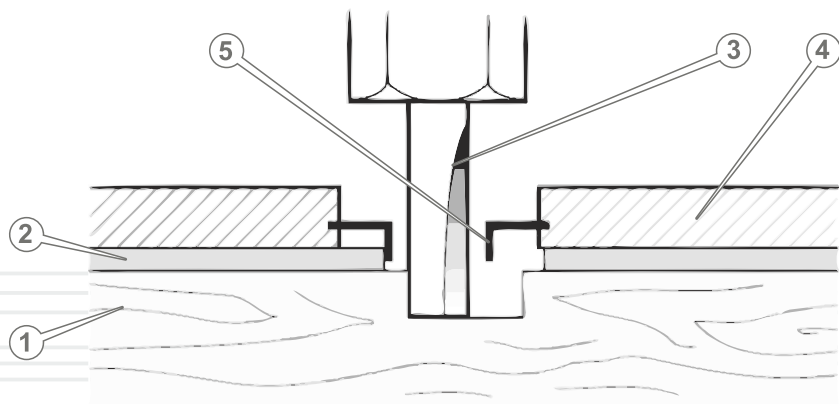


#### ПРИМЕЧАНИЕ!

Толщина образца (шаблона) должна быть не менее 10 мм.

Подготовьте изделие к работе с использованием копировальной шайбы, как изложено в разделе 5.1. Установите необходимую глубину реза. Подведите изделие к образцу (шаблону) (2) таким образом, чтобы выступ копировальной шайбы (5) касался контура образца (шаблона). Перемещение изделия во время фрезерования с использованием копировальной шайбы осуществляйте плавно, с равномерным давлением опорной плиты (4) на поверхность обрабатываемого материала (1) и небольшим по силе прижимом к образцу (шаблону) вдоль всего его контура.

рисунок 11



#### ВНИМАНИЕ!

Диаметр режущей части фрезы при фрезеровании с использованием копировальной шайбы не должен превышать 18 мм.

## ТЕХНИЧЕСКОЕ ОБСЛУЖИВАНИЕ

Данное изделие снабжено современным электродвигателем, частями и деталями, которые разработаны с учетом требований данного руководства по эксплуатации для долгосрочной и бесперебойной работы. Тем не менее, очень важно регулярно проводить несложные работы по техническому обслуживанию, описанные в данном разделе руководства.



#### ОСТОРОЖНО!

Прежде чем начать работы по техническому обслуживанию фрезера, обесточьте изделие.

**Комплекс работ по техническому обслуживанию фрезера включает:**

- осмотр корпуса изделия, частей и деталей, сетевого кабеля, силовой вилки на предмет присутствия возможных механических и термических повреждений;
- проверку затяжки винтов, болтов и гаек, исправности клавиши «Вкл/Выкл», кнопки-фиксатора клавиши «Вкл/Выкл», кнопки фиксатора шпинделя, винта фиксации ограничителя глубины фрезерования, регулятора частоты оборотов шпинделя, рычага фиксированной настройки глубины фрезерования, винтов фиксации направляющих параллельного упора, пластикового защитного кожуха;
- очистку корпуса изделия и комплектующих от пыли и грязи;
- проверку состояния угольных щеток;
- проверку состояния фрезы (сверла).

В случае обнаружения механических или термических повреждений изделия, прекратите эксплуатировать изделие и обратиться в сервисный центр по обслуживанию продукции ТМ «Vitals».



#### ВНИМАНИЕ!

Работать фрезером с затупившейся фрезой (сверлом) запрещено.

Нельзя допускать попадания влаги, пыли и грязи, а также мелких частиц обрабатываемого материала в вентиляционные отверстия корпуса фрезерной корзины. Если на изделии присутствуют трудновыводимые пятна, необходимо удалить их при помощи мягкой салфетки, предварительно смоченной в мыльном растворе или специальном моющем средстве.

В процессе очистки изделия не рекомендуется использовать абразивные материалы, различные растворители, аммиачную воду, бензин, спирт, которые могут повредить корпус изделия.

Удалять пыль и грязь с металлических частей изделия, а также в труднодоступных местах необходимо щеточкой.

Для замены угольных щеток обратитесь в сервисный центр по обслуживанию продукции ТМ «Vitals».



#### **ПРИМЕЧАНИЕ!**

**В случае возникновения трудностей во время проведения технического обслуживания изделия, следует обратиться за помощью в сервисный центр по обслуживанию продукции ТМ «Vitals».**

## **ТРАНСПОРТИРОВКА, ХРАНЕНИЕ И УТИЛИЗАЦИЯ**

### **Транспортировка**

Фрезер требует аккуратного обращения во время транспортировки и соответствующих условий хранения.

Транспортировка фрезера допускается всеми видами транспорта, обеспечивающими сохранность изделия, в соответствии с общими правилами перевозок.

Во время погрузочно-разгрузочных работ и транспортировки изделие не должно подвергаться ударам и воздействию атмосферных осадков.

Размещение и крепление фрезера в транспортных средствах должны обеспечивать устойчивое положение изделия и отсутствие возможности его перемещения во время транспортировки.

Запрещается переносить изделие за сетевой кабель. При смене рабочего места необходимо обесточить изделие, отсоединив его от источника электропитания.

### **Хранение**

Хранение изделия рекомендуется в проветриваемом помещении при температуре от -15 °С до +55 °С и относительной влажности воздуха не более 90%.

#### **При подготовке изделия к хранению:**

1. Извлеките из цанги режущий инструмент.
2. Удалите пыль, грязь с внешней части корпуса фрезера.
3. Смажьте тонким слоем машинного масла все металлические части изделия.

Если фрезер хранился при температуре 0 °С и ниже, то прежде чем использовать изделие его необходимо выдержать в теплом помещении при температуре от +5 °С до +40 °С в течении двух часов. Данный промежуток времени следует соблюдать для удаления возможного конденсата. Если фрезер начать использовать сразу же после перемещения с холода, изделие может выйти из строя.



## ВОЗМОЖНЫЕ НЕИСПРАВНОСТИ И ПУТИ ИХ УСТРАНЕНИЯ



### ВНИМАНИЕ!

Хранить изделие в одном помещении с горючими веществами, кислотами, щелочами, минеральными удобрениями и другими агрессивными веществами запрещается.

### Утилизация

Не выбрасывайте изделие в контейнер с бытовыми отходами! Отслуживший свой срок фрезер, оснастка и упаковка должны сдаваться на утилизацию и переработку.

Информацию об утилизации Вы можете получить в местной администрации.

РУССКИЙ

РУССКИЙ

ОПИСАНИЕ НЕИСПРАВНОСТИ	Возможная причина	Пути устранения
Изделие при нажатии на клавишу «Вкл/Выкл» не работает	Отсутствует электрический контакт на линии подачи электропитания	Выясните причину, восстановите контакт на линии подачи электропитания
	Поврежден сетевой кабель или силовая вилка	Обратитесь в сервисный центр для замены сетевого кабеля (силовой вилки)
	Неисправна электрическая розетка	Подключите изделие к исправной розетке
	Неисправен электрический двигатель	Обратитесь в сервисный центр
	Неисправна клавиша «Вкл/Выкл»	Обратитесь в сервисный центр
Электродвигатель сильно искрит	Изношены угольные щетки	Обратитесь в сервисный центр для замены угольных щеток
	Повреждена обмотка электродвигателя	Обратитесь в сервисный центр
Мощности двигателя недостаточно, при работе слышен свист (скрип)	Изношены угольные щетки	Обратитесь в сервисный центр для замены угольных щеток
	Чрезмерная нагрузка на изделие в процессе работы	Снизьте давление на изделие
	Изношена, повреждена фреза (сверло)	Замените фрезу (сверло)
Радиальное биение фрезы (сверла)	Изношен подшипник	Обратитесь в сервисный центр
	Поврежден вал редуктора	Обратитесь в сервисный центр
	Фреза (сверло) деформирована	Замените фрезу (сверло)

ОПИСАНИЕ НЕИСПРАВНОСТИ	Возможная причина	Пути устранения
После отключения изделия электродвигатель продолжает вращаться без изменения частоты оборотов	Неисправна клавиша «Вкл/Выкл»	Обратитесь в сервисный центр
Электродвигатель работает, но шпиндель не вращается	Редуктор вышел из строя	Обратитесь в сервисный центр
Фрезер по обрабатываемой поверхности перемещается со значительным усилием, из рабочей области идет дым	Затуплена фреза (сверло)	Установите на изделие новую фрезу (сверло)
При работе фреза «рвет» обрабатываемую поверхность	Затуплена или несоответствующая для обрабатываемого материала фреза	Установите на изделие новую/соответствующую фрезу
Не регулируется частота оборотов шпинделя	Неисправен регулятор частоты оборотов шпинделя	Обратитесь в сервисный центр
Нет точной регулировки глубины фрезерования	Неисправен механизм точной регулировки глубины фрезерования	Обратитесь в сервисный центр
Отсутствует фиксированная настройка глубины фрезерования	Неисправен механизм фиксированной глубины фрезерования	Обратитесь в сервисный центр
Нет фиксации ограничителя глубины фрезерования	Барашковый винт фиксации ограничителя глубины фрезерования изношен	Замените барашковый винт
Нет фиксации направляющих параллельного упора	Барашковые винты фиксации направляющих параллельного упора изношены	Замените барашковые винты
Нет фиксации фрезы (сверла) в цанге	Цанга изношена	Замените цангу
Нет фиксации шпинделя	Вышел из строя фиксатор шпинделя	Обратитесь в сервисный центр

ОПИСАНИЕ НЕИСПРАВНОСТИ	Возможная причина	Пути устранения
Нет фиксации клавиши «Вкл/Выкл»	Неисправна кнопка фиксации клавиши «Вкл/Выкл»	Обратитесь в сервисный центр
Электродвигатель включается на доли секунды и «клинит»	Редуктор вышел из строя	Обратитесь в сервисный центр
Корпус изделия сильно нагревается	Большая нагрузка на электродвигатель	Снизьте нагрузку на изделие (выключите до остывания)
	Изношены подшипники	Обратитесь в сервисный центр
	Электродвигатель неисправен	Обратитесь в сервисный центр



Гарантийный срок эксплуатации вертикальной фрезерной машины Vitals Master Ev 1216YE составляет 1 (один) год с указанной в гарантийном талоне даты розничной продажи.

В течение гарантийного срока неисправные детали и узлы будут заменяться при условии соблюдения всех требований руководства и отсутствии повреждений, связанных с неправильной эксплуатацией, хранением и транспортировкой изделия. По вопросам гарантийного обслуживания обращайтесь в уполномоченный сервисный центр.

Потребитель имеет право на бесплатное гарантийное устранение неисправностей, выявленных и предъявленных в период гарантийного срока и обусловленных производственными и конструктивными факторами.

Гарантийное устранение неисправностей производится путем ремонта или замены неисправных частей изделия в сертифицированных сервисных центрах. В связи со сложностью конструкции ремонт может длиться более двух недель. Причину возникновения неисправностей и сроки их устранения определяют специалисты сервисного центра.



### ПРИМЕЧАНИЕ!

Изделие принимается на гарантийное обслуживание только в полной комплектации, тщательно очищенное от грязи и пыли.

**Гарантийные обязательства утрачивают свою силу в следующих случаях:**

- Отсутствие или нечитаемость гарантийного талона.
- Неправильное заполнение гарантийного талона, отсутствие в нем даты продажи или печати (штампа) и подписи продавца, серийного номера изделия.
- Наличие исправлений или подчисток в гарантийном талоне.
- Полное или частичное отсутствие, нечитаемость серийного номера на изделие, несоответствие серийного номера изделия номеру, указанному в гарантийном талоне.
- Несоблюдение правил эксплуатации, приведенных в данном руководстве, в том числе нарушение регламента технического обслуживания

- Эксплуатация неисправного или некомплектного изделия, ставшая причиной выхода его из строя.
- Попадание внутрь изделия посторонних веществ или предметов.
- Изделие имеет значительные механические или термические повреждения, явные следы небрежной эксплуатации, хранения или транспортировки.
- Изделие использовалось не по назначению.
- Производились несанкционированный ремонт, вскрытие компонентов либо попытка модернизации изделия потребителем или третьими лицами.
- Неисправность произошла в результате стихийного бедствия (пожар, наводнение, ураган и т. п.).

Замененные по гарантии детали и узлы переходят в распоряжение сервисного центра.

При выполнении гарантийного ремонта гарантийный срок увеличивается на время пребывания изделия в ремонте. Отсчет добавленного срока начинается с даты приемки изделия в гарантийный ремонт.

В случае если по техническим причинам ремонт изделия невозможен, сервисный центр выдает соответствующий акт, на основании которого пользователь самостоятельно решает вопрос с организацией-поставщиком о замене изделия или возврате денег.

После окончания гарантийного срока сервисные центры продолжают осуществлять обслуживание и ремонт изделия, но уже за счет потребителя.

Гарантийные обязательства не распространяются на неисправности, возникшие вследствие естественного износа или перегрузки изделия.

Гарантийные обязательства не распространяются на комплектующие: цангу, угольные щетки, сетевой кабель с силовой вилкой, параллельный упор, направляющие параллельного упора, переходник пылеотвода, рожковые ключи, центрирующий стержень, копирующую шайбу.

Гарантийные обязательства не распространяются на неполноту комплектации изделия, которая могла быть обнаружена при его продаже. Все расходы на транспортировку изделия несет потребитель.

Право на гарантийный ремонт не является основанием для других претензий.



## ГАРАНТІЙНИЙ ТАЛОН

Купуючи виріб, вимагайте перевірки його справності, комплектності і відсутності механічних пошкоджень, наявності відмітки дати продажу, штампа магазину та підпису продавця. Після продажу претензії щодо некомплектності і механічних пошкоджень не приймаються.

Виріб	
Модель	
Серійний номер	
Торгівельна організація	
Адреса торгівельної організації	
Виріб перевірів і продав	
Дата продажу	
Печатка або штамп торгівельної організації	

Претензій до зовнішнього вигляду, справності та комплектності виробу не маю. З правилами користування та гарантійними умовами ознайомлений.

(Підпис покупця)



Виріб		
Модель		
Серійний номер		
Вилучено (дата):	Торгівельна організація	
	Дата продажу	
Видано (дата):		
Майстер (ПІП та підпис)	Печатка або штамп сервісного центру	Печатка або штамп торгівельної організації



Виріб		
Модель		
Серійний номер		
Вилучено (дата):	Торгівельна організація	
	Дата продажу	
Видано (дата):		
Майстер (ПІП та підпис)	Печатка або штамп сервісного центру	Печатка або штамп торгівельної організації



Виріб		
Модель		
Серійний номер		
Вилучено (дата):	Торгівельна організація	
	Дата продажу	
Видано (дата):		
Майстер (ПІП та підпис)	Печатка або штамп сервісного центру	Печатка або штамп торгівельної організації

ВІДРИВНИЙ ТАЛОН

ВІДРИВНИЙ ТАЛОН

ВІДРИВНИЙ ТАЛОН



## ФОРМУЛЯР ГАРАНТІЙНИХ РОБІТ

Виріб після гарантійного ремонту отримав у робочому стані, без дефектів. Претензій не маю.

Дата	П.І.П. покупця	Підпис покупця

Виріб після гарантійного ремонту отримав у робочому стані, без дефектів. Претензій не маю.

Дата	П.І.П. покупця	Підпис покупця

Виріб після гарантійного ремонту отримав у робочому стані, без дефектів. Претензій не маю.

Дата	П.І.П. покупця	Підпис покупця

№	Дата проведення ремонту		Опис ремонтних робіт та заміненних деталей	Прізвище майстра та печатка сервісного центру
	Початок	Закінчення		



**ОФИЦИАЛЬНЫЙ ДИЛЕР В УКРАИНЕ:**

[storgom.ua](http://storgom.ua)

**ГРАФИК РАБОТЫ:**

Пн. – Пт.: с 8:30 по 18:30

Сб.: с 09:00 по 16:00

Вс.: с 10:00 по 16:00

**КОНТАКТЫ:**

+38 (044) 360-46-77

+38 (066) 77-395-77

+38 (097) 77-236-77

+38 (093) 360-46-77

Детальное описание товара: <https://storgom.ua/product/frezer-vitals-ev-1216ye.html>

Другие товары: <https://storgom.ua/setevye-frezery.html>