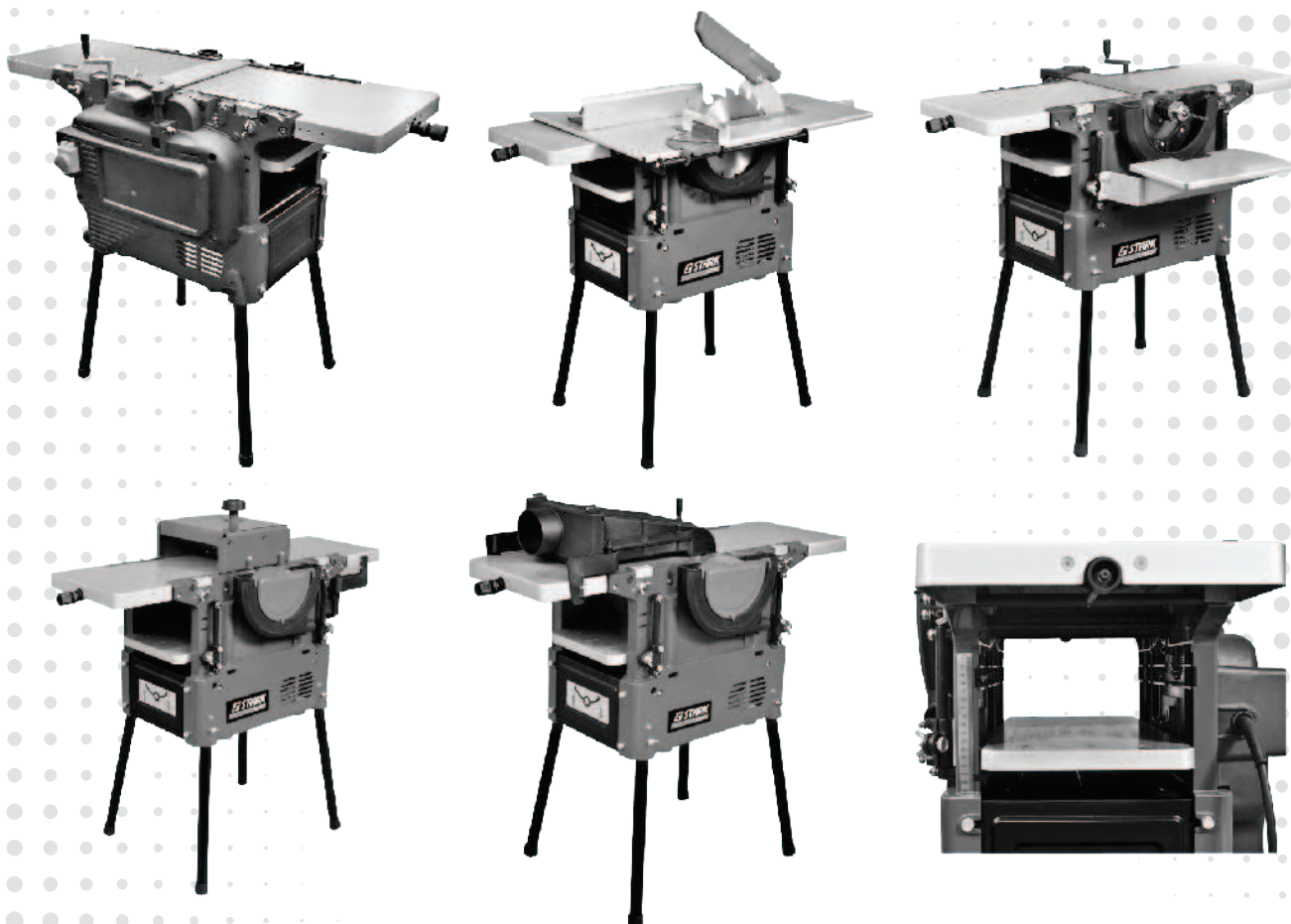


STARK

red line
GERMANY



(RU) Комбинированный деревообрабатывающий
станок **CWM 3050 5в1**

РУКОВОДСТВО ПО ЭКСПЛУАТАЦИИ

ВНИМАНИЕ! Изучите инструкцию перед эксплуатацией изделия

СОДЕРЖАНИЕ

1.	Вниманию покупателя.....	3
2.	Общие сведения о машине.....	3
3.	Основные технические данные.....	4
4.	Комплект поставки.....	5
	Рис. 1. Машина деревообрабатывающая строгальная (фуговальная).....	7
	Рис. 2. Машина деревообрабатывающая распиловочная.....	8
	Рис. 2. Машина деревообрабатывающая рейсмусовая.....	9
	Рис. 4. Машина деревообрабатывающая фрезерно-сверлильная.....	9
5.	Требования по технике безопасности.....	10
6.	Устройство машины.....	12
7.	Подготовка к работе и порядок работы.....	13
	7.1 Распаковка машины и ее составных частей.....	13
	7.2 Сборка и установка составных частей машины.....	13
	7.2.1 Установка механизма перемещения подвижного верхнего стола.....	13
	7.2.2 Сборка и установка защитных ограждений.....	14
	7.2.3 Сборка коллектора стружки.....	14
	7.2.4 Сборка направляющей линейки строгальной.....	14
	7.3 Установка машины.....	15
	7.4 Натяжение ремней машины.....	15
	7.5 Проверка крепления и установки ножей.....	15
	7.6 Пуск машины.....	15
	7.7 Прямолинейное строгание (фугование) по пласти или ребрам.....	16
	7.7.1 Установка коллектора стружки.....	16
	7.7.2 Настройка ножей.....	16
	7.7.3 Установка глубины строгания.....	17
	7.7.4 Установка направляющей линейки строгальной.....	17
	7.8 Стругание (фугование) по плоскости с приспособлением прижимным.....	18
	7.9 Стругание в режиме рейсмуса.....	18
	7.9.1 Установка коллектора стружки.....	18
	7.9.2 Установка высоты строгания.....	18
	7.10 Распиловка вдоль и поперек волокон.....	19
	7.10.1 Установка диска пильного.....	19
	7.10.2 Установка стола пильного.....	19
	7.10.3 Установка ограждения верхнего.....	19
	7.10.4 Регулирование положения расклинивающего ножа и кожуха.....	19
	7.10.5 Установка глубины пропила.....	20
	7.11 Распиловка вдоль волокон под углом с помощью направляющей.....	20
	7.12 Распиловка поперек волокон под углом с приспособлением.....	21
	7.13 Фрезерование концевыми фрезами и сверление.....	21
	7.13.1 Установка стола фрезерного.....	21
	7.13.2 Установка патрона сверлильного.....	21
	7.13.3 Установка линейки направляющей.....	21
	7.13.4 Регулировка стола.....	21
8.	Техническое обслуживание и ремонт.....	21
9.	Правила хранения.....	24
10.	Гарантийные обязательства.....	24
11.	Охрана окружающей среды.....	24
12.	Перечень деталей, заменяемых потребителем.....	24
13.	Возможные неисправности и способы их устранения.....	25
14.	Содержание.....	26
	Талоны на гарантийный ремонт.....	27

1. ВНИМАНИЮ ПОКУПАТЕЛЯ.

Комбинированный деревообрабатывающий станок **CWM- δ \Rightarrow 50 5 вStark RL (Germany)** соответствует ТУ 3831-614-93350514-2009 и принят отделом технического контроля Германии.



ВНИМАНИЮ ПОКУПАТЕЛЯ!

ПЕРЕД НАЧАЛОМ РАБОТЫ ВНИМАТЕЛЬНО ИЗУЧИТЕ РУКОВОДСТВО ПО ЭКСПЛУАТАЦИИ!

При покупке машины требуйте проверки её комплектности, исправности путем пробного запуска в Вашем присутствии. Талоны на гарантийный ремонт должны быть заверены штампом магазина с указанием даты продажи. Без отметки о продаже магазином мы будем вынуждены отклонить Ваши претензии по качеству данной машины.

Завод-изготовитель оставляет за собой право на внесение незначительных конструкторских усовершенствований, которые могут быть не отражены в данном руководстве.

2. ОБЩИЕ СВЕДЕНИЯ О МАШИНЕ

Комбинированный деревообрабатывающий станок **CWM- δ \Rightarrow 50 5 вStark RL (Germany)** (далее - машина), предназначена для обработки древесины с целью придания ей необходимых размеров и форм.

На машине можно выполнять следующие операции:

- прямолинейное строгание (фугование) по пласти или кромкам;
- строгание (фугование) под углом (по ребрам);
- строгание (фугование) по пласти с прижимным приспособлением;
- строгание поверхностей до определенной, заранее заданной толщины (рейсмусование);
- распиловку вдоль и поперек волокон, в том числе до определенной, заранее установленной глубины;
- распиловку вдоль волокон под углом с помощью направляющей линейки;
- распиловку поперек волокон под углом с приспособлением;
- сверление и фрезерование концевыми фрезами

Питание машины осуществляется от однофазной сети переменного тока с защитным (заземляющим) проводом. Качество источника электрической энергии по ГОСТ 13109-97. Источник электрической энергии должен иметь защиту, рассчитанную на ток плавкой вставки предохранителя 16 А.

Машина предназначена для работы в следующих бытовых условиях:

- температура окружающего воздуха от плюс 5°C до плюс 40°C;
- высота над уровнем моря до 1000 м;
- относительная влажность воздуха не более 80% при температуре плюс 20°C.

Исполнение по степени защиты от влаги - незащищенное.

Машина имеет встроенное устройство отключения машины от источника питания при перегреве асинхронного двигателя.

Машина имеет патрубки Ø38 мм и Ø100 мм для подключения к вытяжной системе вентиляции с целью удаления опилок и стружки соответственно.

Вытяжная система вентиляции или внешнее пылеотсасывающее устройство должно обеспечивать минимальный воздушный поток 20 м³/с.

3. ОСНОВНЫЕ ТЕХНИЧЕСКИЕ ДАННЫЕ

Основные параметры машины приведены в табл.1.

Таблица 1

Машина деревообрабатывающая строгальная (фуговальная)

<i>Номинальная суммарная длина столов, мм</i>	1010
<i>Номинальная ширина столов, мм</i>	370
<i>Номинальная ширина строгания, мм</i>	305
<i>Номинальная глубина строгания, мм</i>	0 - 3,5
<i>Номинальная частота вращения вала на холостом ходу, об/мин</i>	5500
Линейка строгальная:	
<i>Номинальная длина, мм</i>	630
<i>наклон, град</i>	0, 15, 30, 45
Устройство прижимное:	
<i>Максимальная толщина прижимаемого материала, мм</i>	65
<i>Максимальная ширина строгания, мм</i>	305

Машина деревообрабатывающая рейсмусовая

<i>Номинальная длина стола, мм</i>	580
<i>Номинальная ширина строгания, мм</i>	305
<i>Пропускаемое сечение заготовки (ширина x высоту)мм</i>	305 x160
<i>Максимальная глубина строгания, мм</i>	3,5
<i>Номинальная скорость подачи заготовки, м/мин</i>	5

Машина деревообрабатывающая распиловочная

<i>Номинальные размеры стола, мм,</i>	870x520
<i>Высота распила, мм</i>	0 – 85
<i>Номинальная частота вращения на холостом ходу, об/мин</i>	5500
Линейка пильная :	
<i>длина, мм</i>	370
<i>наклон, град</i>	0, 15, 30, 45
Поперечный упор:	
<i>длина, мм</i>	250
<i>поворот, град</i>	0, 15, 30, 45
<i>Диаметр пильного диска, мм</i>	250

 **Машина деревообрабатывающая фрезерно-сверлильная**

<i>Номинальные размеры стола, мм</i>	<i>370 x200</i>
<i>Номинальная частота вращения шпинделя на холостом ходу, об/мин</i>	<i>5500</i>
<i>Патрон сверлильный, трехкулачковый, \varnothing_{max} мм</i>	<i>16</i>
<i>Перемещение стола по высоте, мм</i>	<i>0÷100</i>

Напряжение питания	230 В ~ 50 Гц
Номинальная мощность	3000 Вт
Привод	асинхронный электродвигатель, P ₁ - 3000 Вт, S6-40%
Масса комплекта, кг	86

4. КОМПЛЕКТ ПОСТАВКИ МАШИНЫ

Комплект поставки указан в таблице 2 и показан на рис.1, рис.2, рис.3, рис 4.

Таблица 2

Поз. №	Наименование	Обозначение	Кол., шт.
1	2	3	4
1	Машина (привод)		1
2	Ограждение		1
3	Ограждение		1
4	Коллектор стружки		1
5*	Кожух		1
6	Основание		1
7	Линейка строгальная		1
8	Приспособление прижимное		1
9	Шаблон		1
10	Нога		4
11*	Винт М5х25		4
12	Винт М5х16		2
13	Винт М6х16		2
14	Шайба 6		2
15	Шайба 6 65Г		2
16	Гайка М6		2
17	Болт М6х16		2
18	Шайба 6 65Г		2
19	Шайба 6		2
20	Гайка барашек М8		4
21	Шайба 8		4

22	Болт М8х50/35		4
23*	Винт барашек М6х12		1
24*	Шайба 6		1
25*	Скоба		1
26*	Винт М6х30		2
27*	Гайка М6		2
28	Винт М4х10		7
29	Винт барашек М6х12		2
30	Стол		1
31	Линейка пильная		1
32	Ограждение верхнее		1
33	Кожух		1
34	Приспособление для поперечной распиловки под углом		1
35	Кронштейн		1
36	Винт М6х8		4
37*	Гайка специальная		1
38*	Винт М6х20		1
39*	Шайба специальная		1
40	Диск пильный	HW250x2,8/1,8x30, z=24wz	1
41*	Гайка специальная		1
42*	Фланец		1
43*	Шайба 8		1
44*	Шпилька		2
45*	Гайка М8		4
46*	Шайба 8 65Г		4
47*	Шайба 8		2
48	Винт М6х20		8
49	Рукоятка		1
50	Скоба		2
51	Фреза концевая		1
52	Патрон сверлильный	16-B16	1
53	Винт М6х20		1
54*	Болт М6х16		4
55*	Шайба 6		4
56*	Шайба 6 65Г		4
57	Стол		1
Документация			
	Руководство по эксплуатации		1
	Адреса ремонтных мастерских		1
	Инструкция по безопасности		1

* Детали могут быть установлены на машине заводом-изготовителем.

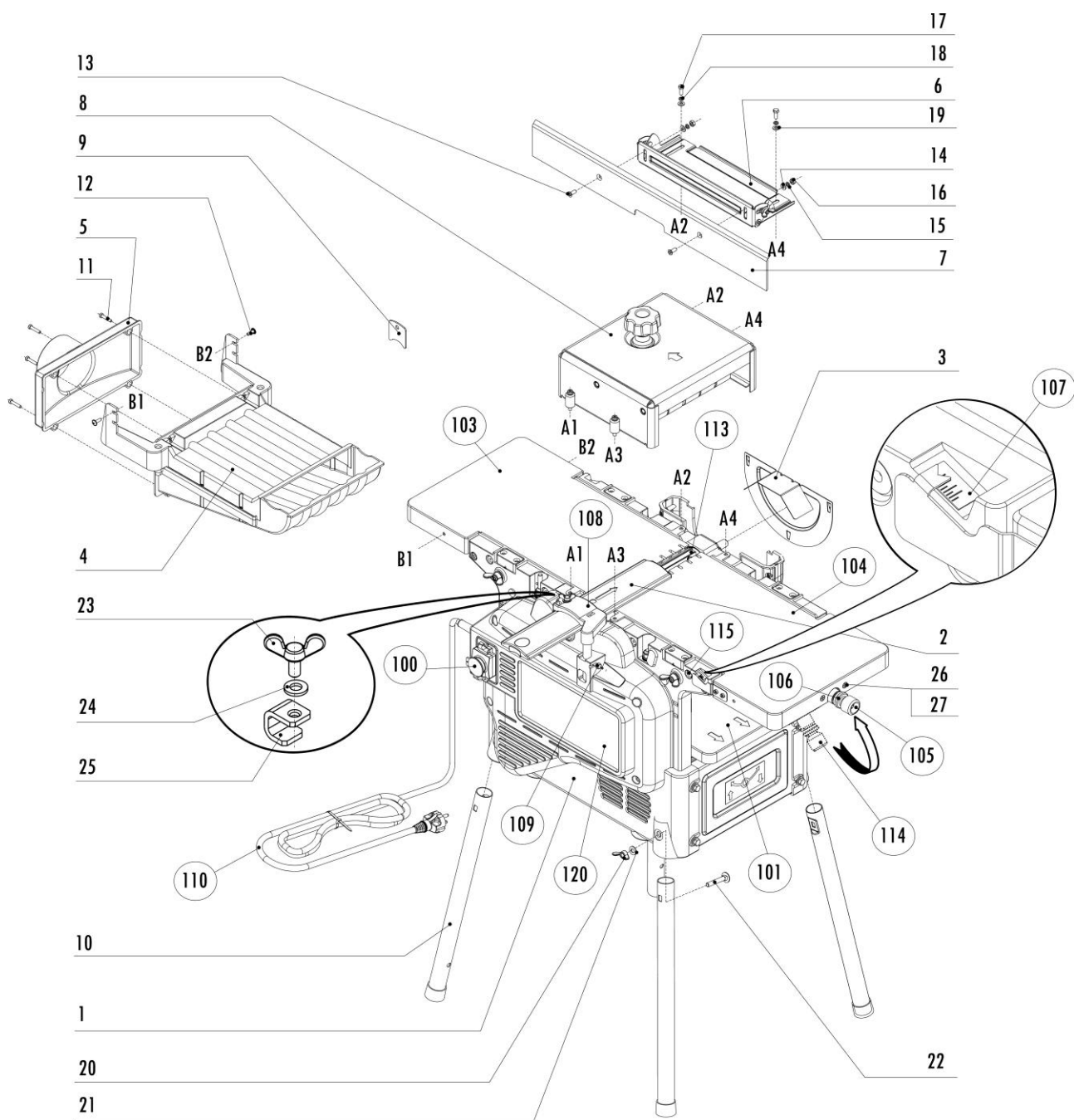


Рис. 1. *Машина деревообрабатывающая строгальная (фуговальная)*

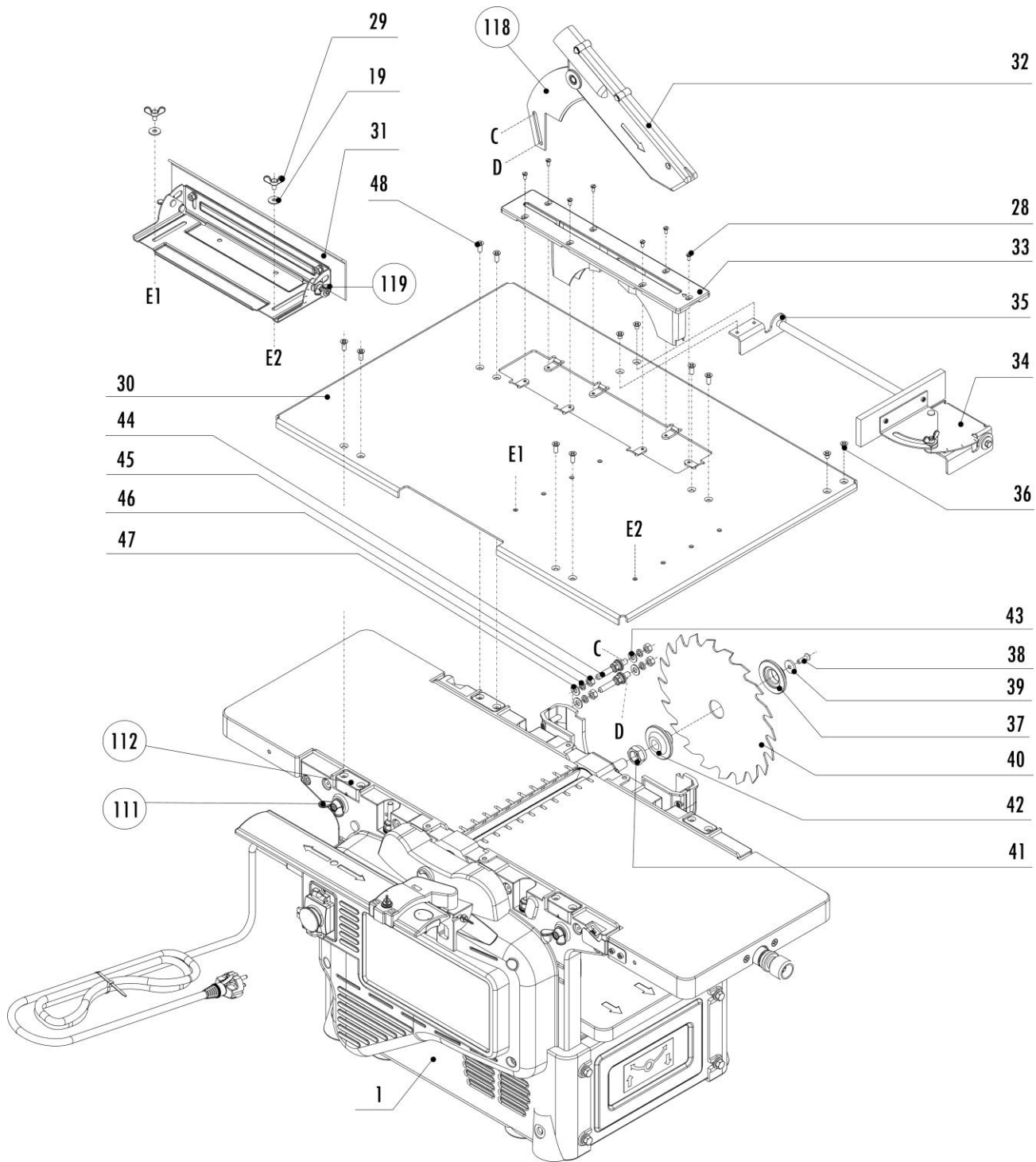


Рис. 2. *Машина деревообрабатывающая распиловочная*

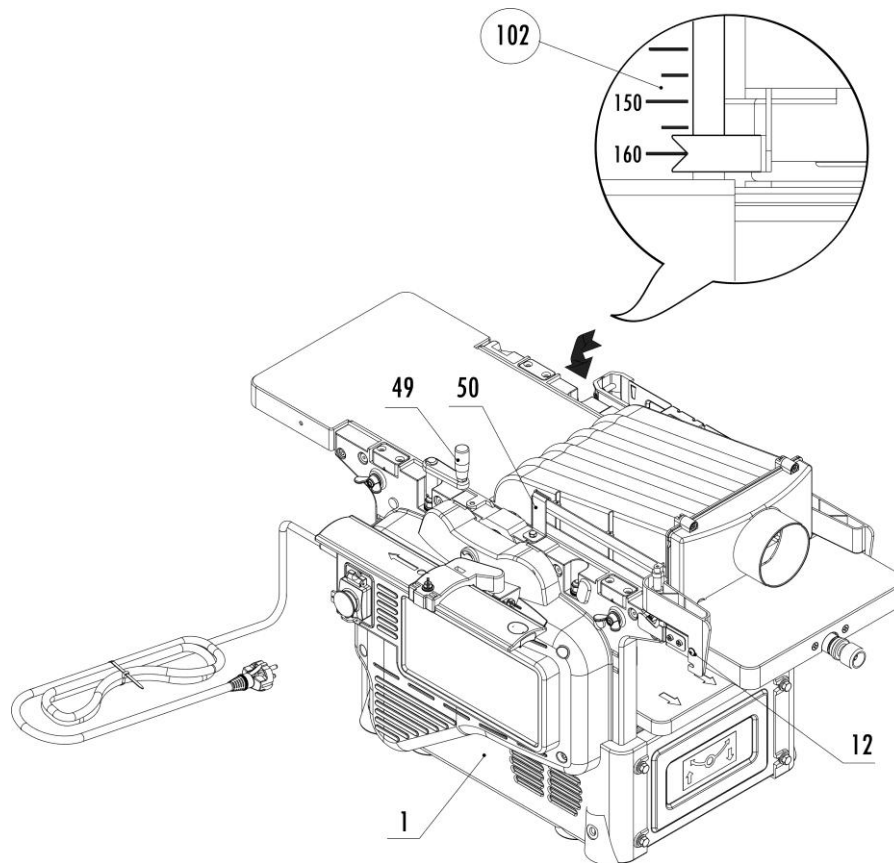


Рис. 3. *Машина деревообрабатывающая рейсмусовая*

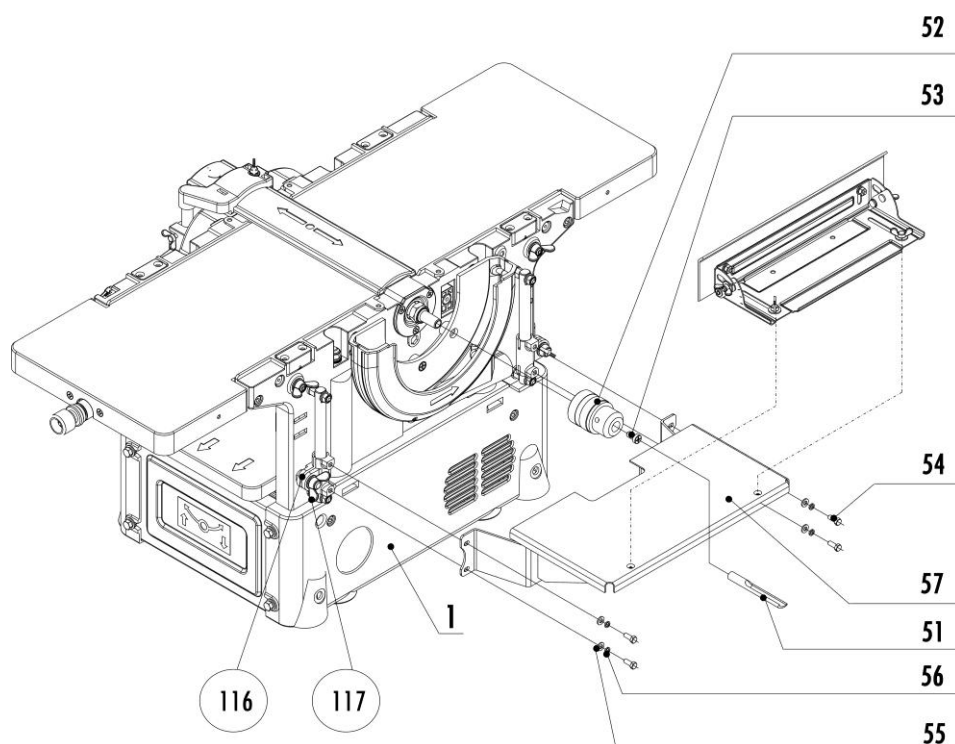


Рис. 4. *Машина деревообрабатывающая фрезерно-сверлильная*

5. ТРЕБОВАНИЯ ПО ТЕХНИКЕ БЕЗОПАСНОСТИ

ВНИМАНИЕ! Прежде чем приступить к работе изучите требования по технике безопасности!

РАДИ СОБСТВЕННОЙ БЕЗОПАСНОСТИ СОБЛЮДАЙТЕ ВСЕ ТРЕБОВАНИЯ НАСТОЯЩЕГО РУКОВОДСТВА ПО ЭКСПЛУАТАЦИИ!

Машина должна использоваться в соответствии с назначением, указанным в настоящем руководстве.

ЗАПРЕЩАЕТСЯ:

- эксплуатировать машину в условиях воздействия капель и брызг, а также на открытых площадках во время снегопада или дождя;
- оставлять машину без надзора, присоединенную к питающей сети;
- передавать для работы машину лицам, не умеющим пользоваться ею.

Машина должна быть отключена выключателем при внезапной остановке (при заклинивании движущихся деталей и т.п.).

Выключатель во время перерывов в работе должен быть закрыт крышкой.

Машина должна отключаться от электросети штепсельной вилкой:

- при смене рабочего инструмента, установке приспособлений и регулировке;
- при переносе машины с одного рабочего места на другое;
- при перерывах в работе, по окончании работы;
- при техническом обслуживании;
- при удалении опилок и стружки.

ЗАПРЕЩАЕТСЯ эксплуатировать машину при возникновении во время работы, хотя бы, одной из следующих неисправностей:

- повреждение штепсельного соединения, кабеля;
- повреждение цепи заземления;
- появление запаха, характерного для горячей изоляции или дыма;
- нечеткой работе выключателя;
- появление повышенного шума, стука, вибрации;
- поломке или появлении трещин в корпусных деталях, ограждениях.

Кабель машины должен быть защищен от случайного повреждения (кабель рекомендуется подвешивать). Непосредственное соприкосновение кабеля с горячими и масляными поверхностями не допускается.

Всегда следите за тем, чтобы в обрабатываемом материале не попадались гвозди и посторонние предметы.

Перед включением машины убирайте из рабочей зоны гаечные ключи и приспособления для регулировки.

При обработке коротких и узких изделий пользуйтесь толкателем (в качестве толкателя используйте деревянный брусок).

Необходимо выполнять **дополнительно** следующие меры безопасности:

при строгании:

не допускается использовать машину, без соответствующего ограждения, установленного и отрегулированного надлежащим образом;

не допускается применять затупившиеся ножи, т.к. увеличивается опасность отбрасывания обрабатываемого изделия;

не допускается использовать машину для прорезания пазов, выемок, нарезания шипов и желобов.

Та часть ножевого блока, которая не используется для строгания, должна быть всегда закрыта ограждением.

При строгании коротких изделий следует пользоваться стержневыми толкателями.

При строгании узких изделий для обеспечения безопасности работ могут потребоваться дополнительные меры, например, горизонтальные зажимные устройства и подпружиненные ограждения.

При строгании пильный диск с машины должен быть снят.

при рейсмусовой обработке:

При работе с рейсмусом следует регулярно проверять эффективность устройства, предотвращающего отбрасывание обрабатываемого изделия, а также проверять исправность валика подачи.

Не разрешается обрабатывать заготовки короче 150 мм.

Строгайте одновременно не более двух заготовок.

при пилении:

не стоять в зоне плоскости пильного диска! Становитесь слева или справа от него;

не применять поврежденные и деформированные пильные диски.

Заменять вставку стола в случае ее износа.

Применять только пильные диски, рекомендованные изготовителем.

Обращать внимание на то, что выбор пильного диска зависит от обрабатываемого материала.

Подавая изделие под пильный диск, пользоваться стержневыми толкателями.

Пользоваться расклинивающим ножом и регулировать его надлежащим образом.

Пользоваться верхним ограждением (кожухом) пильного диска и регулировать его положение надлежащим образом.

ВНИМАНИЕ - ОПАСНОСТИ!

Даже при правильной эксплуатации машины возникают приведенные ниже опасности:

Касание строгального вала, пильного диска, фрезы в области реза.

Опасность получения травмы отлетевшей заготовкой.

Опасность получения травмы ломающимися частями заготовки.

Автоматическая подача – опасность затягивания.

Опасность от шума и пыли.

Опасность поражения электрическим током при неправильной прокладке кабеля.

Эквивалентный уровень звука соответствует требованиям ГОСТ 12.4.051-87 и составляет 89 дБ(А).

Для уменьшения воздействия шума, возникающего при работе машины, обязательно используйте средства индивидуальной защиты органов слуха (вкладыши противозумные входят в комплект поставки).

Суммарная продолжительность нахождения работающего в зоне обслуживания, без средств индивидуальной защиты по шуму, не должна превышать более 4,8 часа за рабочую смену.

Указанные величины являются указателями работы машины. Они должны дать возможность пользователю самому оценить опасность и риски.



Дополнительные указания по технике безопасности смотрите в приложении «Инструкция по безопасности».

6. УСТРОЙСТВО МАШИНЫ

Машина представляет собой электромеханическое устройство.

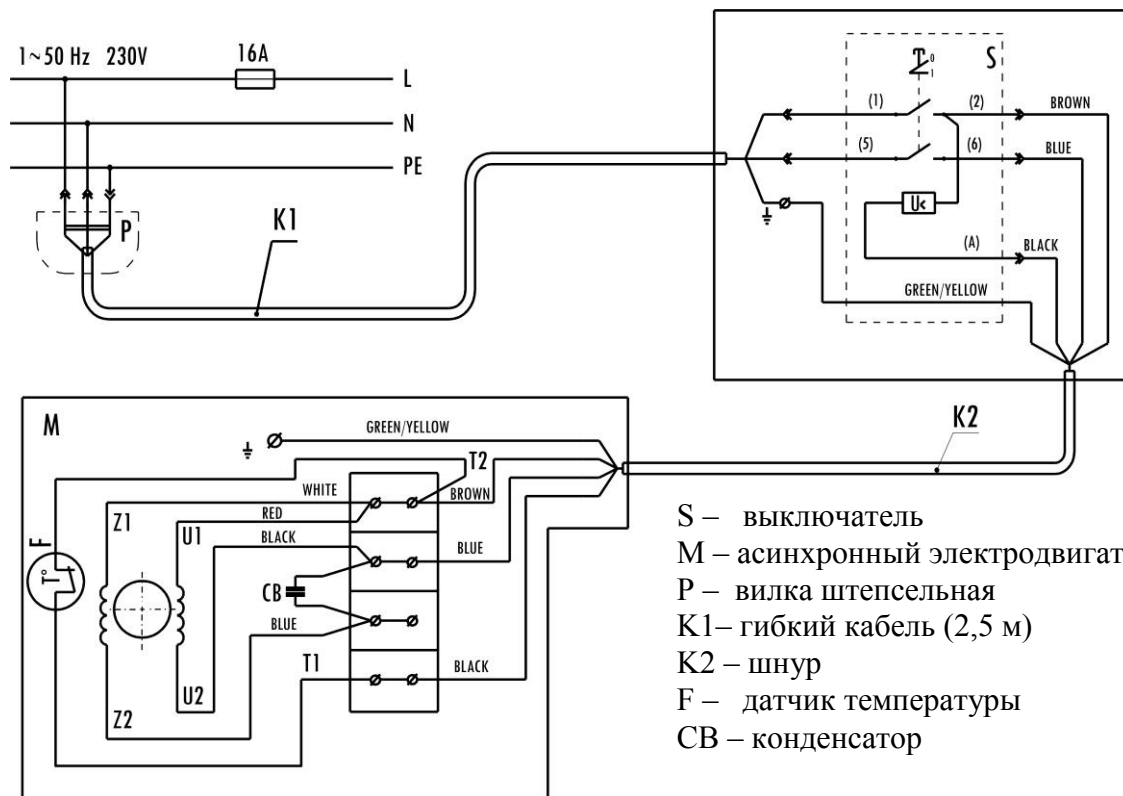
В качестве привода используется асинхронный электродвигатель (3000 Вт). Вращение от двигателя к ножевому блоку (выходному концу вала) передается с помощью ременной передачи.

Вращение валиков, подающих пиломатериал при работе машины в режиме рейсмуса, осуществляется с помощью редуктора.

Питание машины осуществляется с помощью кабеля от однофазной сети переменного тока с защитным (заземляющим) проводом.

Машина снабжена термовыключателем, отключающим электродвигатель при перегрузке. Повторное включение производится после того, как электродвигатель остынет до температуры окружающей среды.

Схема электрических соединений представлена на рис. 5.



Обозначение и наименование элементов машины (см. рис.1, рис.2, рис.3, рис.4)

- | | | | |
|-----|-------------------------------------|-----|--|
| 100 | Выключатель | 111 | Зажим |
| 101 | Стол нижний | 112 | Опора |
| 102 | Шкала нижнего стола | 113 | Блок ножевой |
| 103 | Стол верхний неподвижный | 114 | Механизм перемещения подвижного верхнего стола |
| 104 | Стол верхний подвижный | 115 | Винт |
| 105 | Ручка | 116 | Зажим |
| 106 | Контргайка | 117 | Гайка барашек |
| 107 | Шкала верхнего стола | 118 | Нож расклинивающий |
| 108 | Кронштейн | 119 | Гайка барашек |
| 109 | Зажим | 120 | Кожух защитный |
| 110 | Кабель гибкий с заземляющей клеммой | | |

7. ПОДГОТОВКА К РАБОТЕ И ПОРЯДОК РАБОТЫ

Безотказная работа машины во многом зависит от правильного обращения и ухода, своевременного устранения недостатков. При подготовке новой машины к работе необходимо произвести:

- распаковку машины и ее составных частей;
- сборку и установку составных частей машины;
- установку машины;
- натяжение ремней;
- проверку крепления и установку ножей;
- пуск машины.

Запрещается начинать работу на машине, не ознакомившись с разделом "Требования по технике безопасности".

7.1 РАСПАКОВКА МАШИНЫ И ЕЕ СОСТАВНЫХ ЧАСТЕЙ

Вскройте коробку и выньте машину и ее составные части из коробки.

Все поверхности, покрытые консервационной смазкой, протрите обтирочным материалом, смоченным в уайт-спирите, а затем необходимо вытереть их насухо.

Идентифицируйте составные части машины по табл.2 и рисункам 1, 2, 3, 4.

7.2 СБОРКА И УСТАНОВКА СОСТАВНЫХ ЧАСТЕЙ МАШИНЫ (Рис.1)

7.2.1 Установка механизма перемещения подвижного верхнего стола

Механизм перемещения подвижного верхнего стола поз. 114 на новой машине находится в транспортном положении. Чтобы его установить необходимо:

- повернуть его вверх по стрелке и совместить отверстие на подвижном верхнем столе поз. 104 с отверстием на кронштейне механизма перемещения;
- закрепить с помощью винтов и гаек поз. 26 и поз. 27;
- закрепить винты поз. 115

7.2.2 Сборка и установка защитных ограждений

Необходимо установить два ограждения, входящие в комплект поставки.

Ограждение поз. 3 предназначено для ограждения, вращающегося во время работы машины выходного конца вала.

Ограждение устанавливается на пластмассовый кожух пильного диска зацепами, имеющимися на ограждении, перемещением ограждения сверху вниз. Ограждение должно находиться на машине постоянно, если не используется выходной конец вала для пиления или фрезерования.

Ограждение поз. 2 предназначено для ограждения вращающегося во время работы блока ножевого поз. 113.

Чтобы установить ограждение поз. 2 необходимо предварительно вставить скобу поз. 25 в кронштейн поз. 108 и закрепить его с помощью винта и шайбы поз. 23, поз. 24.

Затем пропустить ограждение поз. 2 в паз кронштейна поз. 108. Положение ограждения фиксируется затяжкой винта барашка поз. 23.

При строгании на неполную ширину, ограждение должно быть установлено (отодвинуто) на необходимую ширину строгания.

Для установки ограждения в нужное положение, необходимо отвернуть винт барашек поз.23, переместить ограждение вдоль барабана, затянуть винт барашек.

По окончании работы и во время перерывов в работе, ограждение должно полностью закрывать барабан.

Ограждение поз. 2 может устанавливаться в "нерабочее" положение (см. рис. 2, рис. 3).

Чтобы установить ограждение поз. 2 в "нерабочее" положение, необходимо ослабить зажим поз. ¹⁰⁹. Кронштейн поз. ¹⁰⁸ вместе с ограждением поз. 2 слегка поднять вверх и повернуть против часовой стрелки на 90°, переместить вниз до упора, затем закрепить зажим поз. ¹⁰⁹.

7.2.3 Сборка коллектора стружки

Прикрутите с помощью винтов поз. 11 кожух поз. 5 к коллектору стружки поз. 4.

Кожух поз. 5 обеспечивает возможность подсоединения машины к системе вытяжной вентиляции.

Если машина используется в режиме строгания (фугования), коллектор стружки должен быть установлен под верхним столом (см. рис.1).

Если машина используется в режиме рейсмуса, коллектор стружки должен быть установлен над верхним столом (см. рис. 3).

7.2.4 Сборка направляющей линейки строгальной

Поместите линейку строгальную поз. 7 на основание поз. 6.

Скрепите их с помощью винтов поз. 13, шайб поз. 14, поз. 15 и гаек поз. 16.

7.3 УСТАНОВКА МАШИНЫ (Рис. 1)

Подготовьте ровную устойчивую горизонтальную поверхность, свободную от посторонних предметов.

Проверьте целостность корпусных деталей, надежность крепления отдельных деталей, затяжку всех болтов, винтов, гаек, их стопорение, отсутствие повреждений питающего шнура и штепсельной вилки, наличие защитных ограждений.

Машину можно установить на верстак и закрепить с помощью винтов, используя отверстия в ножках.

Машину можно установить на ноги поз. 10.

Вставьте ноги поз. 10 в отверстия, размещенные по краям внизу корпуса машины, как показано на рис.1

Пропустите болты поз. 22 через отверстия в ножках и корпусе машины.

Поместите плоские шайбы поз. 21 и барашковые гайки поз. 20 на болты.

Закрутите гайки.

С установленными ногами машину можно применять автономно.

7.4 НАТЯЖЕНИЕ РЕМНЕЙ МАШИНЫ


В состоянии поставки ремни натянуты **предварительно**. В таком состоянии необходимо запустить машину, как описано ниже (см. пуск машины) и **обкатать на холостом ходу в течение 5 мин**, после чего произвести натяжение ремней, необходимое для работы.

Натяжение ремней следует производить в соответствии с разделом 8 настоящего руководства по эксплуатации.

7.5 ПРОВЕРКА КРЕПЛЕНИЯ И УСТАНОВКИ НОЖЕЙ



Следует убедиться в том, что ножи строгальные закреплены, проверив ключом затяжку болтов поз. 2 рис. 6б. Проворачивая рукой ножевой блок убедитесь в том, что он вращается свободно. Проверьте правильность установки ножей по п.7.7.2.

7.6 ПУСК МАШИНЫ (Рис. 1)

Пуск машины осуществляется после подготовки и настройки машины на выполнение необходимых операций, предварительно убедившись в наличии необходимых защитных ограждений, надежности крепления деталей, исправности кабеля поз. . Кроме того, должна быть проверена исправность цепи заземления (между источником питания и заземляющим контактом штепсельной вилки подключаемой в сеть).

Пуск машины осуществляется с помощью выключателя поз.  (см. рис.1).

Для пуска машины необходимо:

- подключить машину к электросети штепсельной вилкой;
- расфиксировать и открыть крышку выключателя;
- **ВКЛЮЧИТЬ** - нажать зелёную кнопку  ;
- **ОТКЛЮЧИТЬ** машину - нажать на красную кнопку , или закрыть крышку выключателя.

По окончании работы и во время перерывов в работе, крышка выключателя должна быть закрыта!

Время запуска машины не превышает 5 с.

Если машина не запускается, ее следует отключить. В случае не запуска допускается повторное включение машины, но не ранее, чем через 1 мин.

Машина может не запускаться, например, после длительного хранения, или после длительного перерыва в работе, при понижении температуры и др.

При последующем не запуске машины, необходимо ослабить натяжение ремней и произвести обкатку в течение 25 мин с последующим натяжением ремней для рабочего режима. Натяжение ремней следует производить в соответствии с разделом 8 настоящего руководства по эксплуатации.

7.7 ПРЯМОЛИНЕЙНОЕ СТРОГАНИЕ (ФУГОВАНИЕ) ПО ПЛАСТИ ИЛИ ПО РЕБРАМ (Рис.1)

Режим строгания (фугования) осуществляется на верхнем столе.

Перед началом работы следует произвести подготовку и настройку машины.

Перед настройкой всегда отключайте машину от сети!

Подготовка и настройка машины включает:

- установку коллектора стружки;
- настройку ножей;
- установку глубины строгания;
- установку ограждения;
- установку линейки строгальной.

7.7.1 Установка коллектора стружки

Установите нижний стол поз.  в максимально нижнее положение.

Вдвиньте коллектор стружки поз. 4 внутрь машины по имеющимся

направляющим.

Совместите отверстия В1 и В2 на коллекторе стружки и верхнем неподвижном столе поз. 103 машины.

Закрепите коллектор стружки с помощью винтов поз. 12.

7.7.2 Настройка ножей (см. рис.6а, 6б)

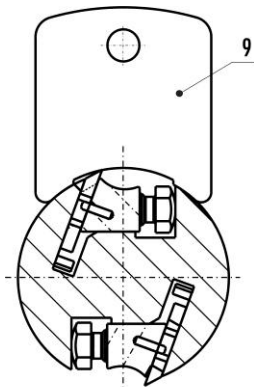


Рис.6а

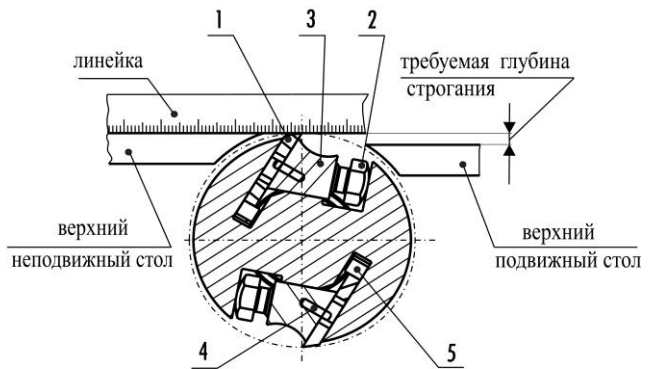


Рис.6б

Настройка ножей обеспечивается последовательной установкой каждого ножа.

Для установки ножа необходимо:

- освободить нож поз. 1, путем отворачивания четырех специальных болтов поз. 2 до состояния свободного его перемещения;
- установить шаблон поз. 9 на поверхность ножевого блока, как показано на рис. 6а. Острие ножа должно упираться в шаблон. Шаблон следует устанавливать с обоих концов ножевого блока;
- закрепить нож, заворачивая специальные болты поз. 2;
- после окончательной затяжки болтов еще раз необходимо проверить правильность установки ножа (если необходимо – установку ножа повторить).

Правильно уставленные ножи, при повороте ножевого барабана, должны режущей кромкой слегка (до 0,1 мм) касаться нижней грани линейки (см. рис. 6б).

В случае если ножи установлены правильно по шаблону, а условие касания ножа нижней грани линейки не выполняется, необходимо произвести выравнивание верхнего неподвижного стола.

Выравнивание верхнего неподвижного стола производится перемещением гаек поз. 1 и поз. 2 на стержне поз. 3 рис. 7.

Перемещением гаек вправо – верхний неподвижный стол поднимается.

Перемещением гаек влево – верхний неподвижный стол опускается.

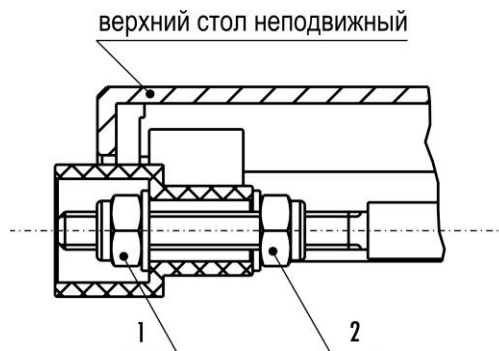


Рис. 7

7.7.3 Установка глубины строгания

Для установки глубины строгания необходимо:

- отвернуть контргайку поз. 106;
- вращением ручки поз. 105, установить необходимую глубину строгания (от 0 до 3,5 мм), с помощью шкалы верхнего стола поз. 107;
- вращением ручки в направлении по часовой стрелке, глубина строгания уменьшается, вращением ручки в направлении против часовой стрелки увеличивается;
- зафиксировать верхний подвижный стол поз. 104 в таком положении, затянув контргайку поз. 106

7.7.4 Установка направляющей линейки строгальной

Направляющая линейка строгальная предназначена для направления материала при строгании и обеспечивает функцию строгания под углом.

Установите направляющую линейку строгальную на машину, совместив отверстия А2, А4 соответственно на машине и на направляющей.

Закрепите с помощью болтов поз. 17 и шайб поз. 18, поз. 19.

Линейка строгальная поз. 7 устанавливается как перпендикулярно к столу, так и под углом.

Для строгания под углом необходимо ослабить крепление гаек барашков 119, установить линейку строгальную по шкале на нужный угол, затянуть гайки барашки.

Линейка строгальная должна прилегать к столу (при любом угле поворота). Для этого необходимо отвернуть винты поз. 13, переместить линейку строгальную в пазах основания поз. 6 на необходимую величину, затянуть винты.

7.8 СТРОГАНИЕ (ФУГОВАНИЕ) ПО ПЛОСКОСТИ С ПРИСПОСОБЛЕНИЕМ ПРИЖИМНЫМ (Рис. 1)

При строгании материала толщиной до 60 мм необходимо пользоваться приспособлением прижимным поз. 8.

Для установки приспособления прижимного необходимо:

- установить ограждение поз. 2 в "нерабочее" положение (см. п.7.2.2) и снять направляющую линейку строгальную;
- установить приспособление прижимное поз. 8 по стрелке со стороны верхнего подвижного стола, совместив отверстия А1, А2, А3, А4 на приспособлении прижимном и машине.
- надежно закрепить прижимное приспособление винтами.

Вращением ручки расположенной сверху приспособления, установить прижимные ролики на нужную величину.

7.9 СТРОГАНИЕ В РЕЖИМЕ РЕЙСМУСА (Рис. 3)

Строгание в режиме рейсмуса осуществляется на нижнем столе поз. 101.

Перед началом работы следует произвести подготовку и настройку машины.

Подготовка и настройка машины включает:

- установку коллектора стружки;
- установку высоты строгания (в соответствии с толщиной заготовки).

7.9.1 Установка коллектора стружки

Необходимо установить коллектор стружки, как показано на рис. 3. Закрепить его с помощью скоб поз. 50 и винтов поз. 12

7.9.2 Установка высоты строгания

Установить рукоятку поз. 49 на ось винта, совместив паз рукоятки со штифтом винта.

Вращением рукоятки установить необходимую высоту строгания по шкале нижнего стола поз. 102, с учетом того, что максимальная глубина строгания за один проход составляет 3,5 мм.

Заготовку установить на нижний стол и подавать в направлении стрелок, указанных на нижнем столе.

При подаче заготовки в станок, становитесь со смещением в сторону рядом с отверстием для подачи заготовки.

Перемещайте заготовку медленно и прямо. Заготовка затягивается автоматически. Проводите ее по строгальному станку по прямой линии. Поддерживайте длинные заготовки с помощью роликовых опор. Перемещайте заготовки толстым концом вперед и вогнутой стороной вниз. По возможности строгайте заготовки вдоль волокон. Качество поверхности будет лучше, если за несколько проходов каждый раз снимается соответственно меньше материала.

7.10 РАСПИЛОВКА ВДОЛЬ И ПОПЕРЕК ВОЛОКОН (Рис. 2)

Перед началом работы следует произвести подготовку и настройку машины.

Установить подвижный верхний стол в одной плоскости с неподвижным верхним столом.

Подготовка и настройка включает:

- установку диска пильного;
- установку стола;
- установку ограждения верхнего;
- регулировка положения ножа расклинивающего и кожуха;
- установка глубины пропила.

7.10.1 Установка диска пильного

Для установки диска пильного необходимо:

- снять ограждение поз. 3 (рис.1);
- установить гайку специальную поз.41 на резьбовую часть выступающего конца вала.

Гайка специальная предназначена для съема фланца поз. 42 с конуса вала;

- установить фланец поз. 42 на конусную часть выступающего вала;
- установить пильный диск поз. 40 (направление зубьев согласно стрелке) и закрепить пильный диск гайкой специальной поз. 37.
- фланец закрепить с помощью шайбы специальной поз. 39, винтом поз. 38.

7.10.2 Установка стола пильного

Для установки стола необходимо:

- установить ограждение поз. 2 в "нерабочее" положение (см. п.7.2.2).
Ограждение поз. 2 не используется при глубине пиления более 65 мм.
Ограждение поз. 2 следует устанавливать под столом поз. 30 при глубине пиления менее 65 мм.
- Кожух поз. 33 установить в стол поз. 30 и закрепить его винтами поз. 28 (7 штук), предварительно сориентировав кожух по центру паза стола.
- Стол с кожухом установить на машину и закрепить винтами поз. 48 к опорам 112.

7.10.3 Установка ограждения верхнего

Для установки ограждения верхнего поз. 32 на машину, необходимо:

- установить предварительно шпильки поз. 44, с шайбами поз. 46, поз. 47 и гайками поз. 45, ввернув их в резьбовые отверстия стенок машины.
- нож расклинивающий поз. 118 ограждения верхнего просунуть (сверху вниз) в паз кожуха поз. 33 и наклонный паз расклинивающего ножа установить на шпильки поз. 44, совместив отверстия "С" и "D";
- предварительно закрепить его на шпильках с помощью шайб поз. 43, поз.46, и гаек поз.45.

7.10.4 Регулирование положения расклинивающего ножа и кожуха

Нож расклинивающий должен быть установлен:

- симметрично по центру и в плоскости пильного диска, это достигается ввинчиванием-вывинчиванием шпилек поз. 44 в резьбовых отверстиях стенок машины. После установки шпильки фиксируются гайками поз. 45;
- с радиальным расстоянием между расклинивающим ножом и зубчатым венцом пильного диска не более 5 мм (см. рис.8),

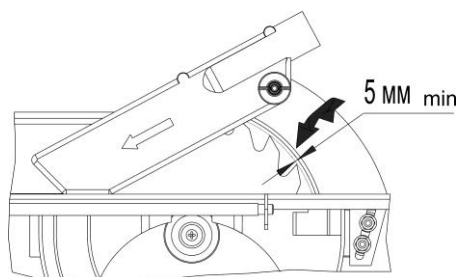


Рис. 8

это достигается перемещением ножа расклинивающего по наклонному пазу. После установки фиксируется гайками поз. 44.

Кожух поз. 33 следует установить таким образом, чтобы диск пильный находился по центру паза кожуха.

7.10.5 Установка глубины пропила

Установка определенной глубины пропила достигается перемещением стола вверх – вниз. Для этого необходимо расфиксировать опоры 112, отвернув зажимы поз. 111 и переместить стол на необходимую глубину пропила по шкале, имеющейся на ноже расклинивающем. Поочередно фиксируя опоры, установите стол параллельно верхнему подвижному и неподвижному столу.

Параллельность установки контролируйте измерением расстояния между плоскостью верхних столов строгальной машины и стола поз. 30, в четырех точках.

7.11 РАСПИЛОВКА ВДОЛЬ ВОЛОКОН ПОД УГЛОМ С ПОМОЩЬЮ НАПРАВЛЯЮЩЕЙ (Рис. 2)

Направляющая линейка пильная получается заменой линейки строгальной поз. 7 (см. рис.1) на линейку пильную поз. 31 (см. рис.3). Для этого необходимо:

- отвинтить два винта поз. 13;
- снять линейку строгальную поз. 7;
- установить линейку пильную поз. 31;
- установить направляющую линейку пильную на плоскость стола поз. 30;
- закрепить в отверстиях E1 и E2 винтами-барашками поз. 29, шайбами поз. 19.

Положение направляющей можно менять, изменяя расстояние от пильного диска до направляющей линейки пильной, перемещением в пазах основания и перестановкой в отверстиях стола. Таким образом, может быть установлена любая ширина распила.

Линейка пильная устанавливается как перпендикулярно к столу, так и под углом.

Для пиления под углом необходимо:

- ослабить крепление гаек-барашков поз. 119 ;
- установить линейку пильную на нужный угол;
- затянуть гайки-барашки поз. 119 .

Линейка пильная должна прилегать к столу (при любом угле поворота).

Для этого необходимо:

- отвернуть винты поз. 13,
- переместить линейку пильную в пазах основания поз. 6 на необходимую величину,
- затянуть винты.

7.12 РАСПИЛОВКА ПОПЕРЕК ВОЛОКОН ПОД УГЛОМ С ПРИСПОСОБЛЕНИЕМ (Рис. 2, поз. 34)

Установите приспособление для поперечной распиловки под углом поз. 34 на столе пильном с помощью кронштейнов поз. 35, закрепив их винтами поз. 36.

Установите нужный угол распиловки, поворачивая кронштейн с опорой (брусок) и фиксируя его гайкой барашком.

7.13 ФРЕЗЕРОВАНИЕ КОНЦЕВЫМИ ФРЕЗАМИ И СВЕРЛЕНИЕ (Рис. 4)

Перед началом работы следует произвести подготовку и настройку машины.

Подготовка и настройка машины включает:

- установку стола;
- установку патрона сверлильного или концевой фрезы;
- установку линейки направляющей;
- регулировку стола.

7.13.1 Установка стола фрезерного

Прикрепите к зажимам поз. 116 стол поз. 57 с помощью 4-х болтов поз. 54 с шайбами поз. 55 и поз. 56.

7.13.2 Установка патрона сверлильного

Предварительно, на резьбу выступающего конца вала установите гайку специальную поз.41.

На конус, выступающего конца вала установите патрон сверлильный поз. 52. Патрон сверлильный следует закрепить винтом поз. 53 через максимально разведенные кулачки патрона.

Установите и закрепите в патроне сверлильном нужную фрезу концевую поз. 51 или стандартное сверло.

Патрон сверлильный снимается с конуса вала с помощью гайки специальной поз. 41, предварительно удалив винт поз. 53.

7.13.3 Установка линейки направляющей

Установите линейку направляющую, используемую при пилении, на стол поз. 57, закрепите с помощью винтов барашков.

7.13.4 Регулировка стола

Отрегулируйте стол по высоте относительно инструмента. Закрепите на стержнях опор его гайками барашками поз. 117.

Подача обрабатываемого материала по столу осуществляется вручную.

8. ТЕХНИЧЕСКОЕ ОБСЛУЖИВАНИЕ И РЕМОНТ

С целью поддержания машины в постоянной технической исправности и готовности к работе проводят следующее техническое обслуживание - **ЕТО** и **ТО**.

ЕТО - ежесменное техническое обслуживание включает:

- внешний осмотр;
- проверка кабеля гибкого и заземления;
- проверка наличия ограждений;
- чистка (протирка) машины.

ТО - техническое обслуживание проводится через 50 часов наработки и включает:

- проверку натяжения ремней (при необходимости ремни следует заменить, после замены ремня (и на новой машине) первый контроль и проверку натяжения ремня произвести через 10-15 часов наработки);
 - осмотр и чистка вентиляционных окон (вентиляционные окна следует очищать пылесосом).

Для проверки натяжения и при натяжении ремня необходимо (см. рис.1):

- снять кожух защитный поз. 120, отвернув четыре винта крепления;
- проверить натяжение ремней по нижеуказанной схеме (рис. 9)

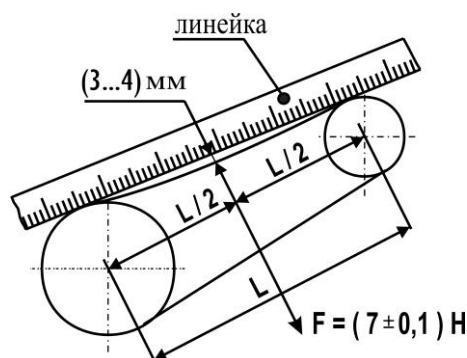


Рис. 9

- для натяжения ремня **A** (см. рис.10) привода ножевого барабана следует ослабить гайку поз. 1, а также две гайки крепления редуктора поз. 2, которые находятся на внутренней части стенки поз. 3;

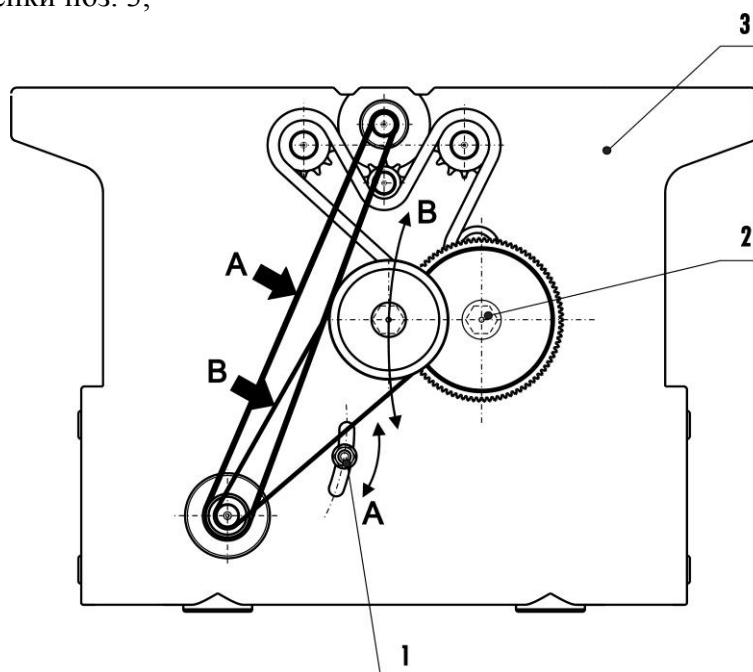


Рис. 10

- усилием руки переместить шкив двигателя по стрелке **A**, вниз – натяжение ремня увеличивается; вверх - натяжение ремня уменьшается;
- затянуть гайку поз. 1.

После натяжения ремня **A** следует натянуть ремень **B**.

Усилиями руки переместите шкив редуктора по стрелке **B**, вниз - натяжение ремня уменьшается, вверх – натяжение ремня увеличивается.

- Затяните гайки поз. 2;
- установите кожух защитный поз. 120 на место и закрепите его винтами.

Периодически, по мере затупления, необходимо производить заточку или замену строгальных ножей.

Ножи можно заточить максимум на 3 мм от их начальной ширины.

Если ширина ножа уменьшилась более чем на 3 мм, его следует заменить.

Угол заточки ножа приведен на рис. 11.



35°- для мягких пород древесины

45°-для твердых пород древесины

Рис.11

Режущая кромка ножа должна быть острой и не иметь завалов. На ней не должно быть зазубрин, грубых рисок и трещин.

Для замены и установки ножей необходимо (см. рис.6а, 6б):

- освободить нож поз. 1, путем отворачивания специальных болтов поз. 2 до упора в клин поз. 3;
- сместить клин поз. 3 в пазе барабана до выхода штифтов поз. 4 из пазов ножа, при этом пружина поз. 5, подпирающая нож, поднимает его вверх;
- произвести замену ножа, установив его симметрично относительно барабана, после чего необходимо произвести его настройку по п.7.7.2.

При установке новых ножей, замене деталей их крепления (клиньев или болтов), а также после заточки ножей разность суммарной массы комплекта ножей с деталями их крепления, предназначенных для установки в каждый из пазов ножевого барабана, не должна превышать 1г. Подгонку разности суммарной массы производить за счет снятия металла с торцов ножа или клина.

Для данной машины рекомендуется применять пильные диски с твердосплавными пластинами следующей конструкции:

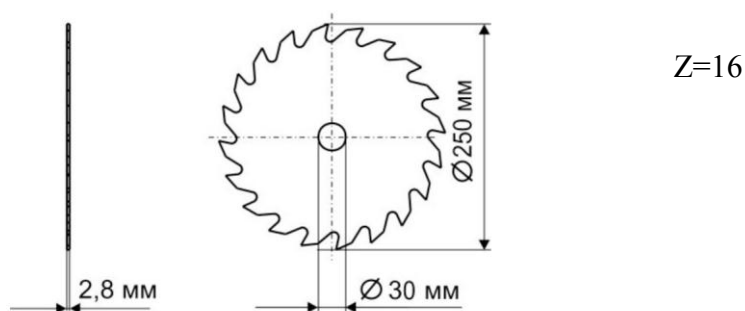


Рис.12

Углы заточки указаны в сопроводительной документации пильного диска.
Ремонт машины должен производиться специализированным предприятием.

9. ПРАВИЛА ХРАНЕНИЯ

Хранить машину следует при температуре от плюс 40⁰С до минус 50⁰С с относительной влажностью воздуха не более 80 % при температуре плюс 20⁰С.

В случае длительного хранения наружные поверхности деталей машины, подвергающиеся коррозии, следует очистить и покрыть консервационной смазкой К-17 ГОСТ 10877-76 или другой аналогичного назначения.

10. ГАРАНТИЙНЫЕ ОБЯЗАТЕЛЬСТВА

10.1 Гарантийный срок эксплуатации – 12 месяцев со дня продажи.

10.2 Начало гарантийного срока исчисляется со дня продажи через розничную торговую сеть. Гарантия не распространяется на сменный режущий инструмент (пилы, ножи).

10.3 В течение гарантийного срока эксплуатации потребитель имеет право в случае неисправности машины на бесплатный ремонт по предъявлению гарантийного талона.

Без предъявления гарантийного талона на станок претензии к качеству машины не принимаются, и гарантийный ремонт не производится.

При нарушении потребителем указаний данного руководства по эксплуатации машина снимается с гарантии, и ремонт производится за счет потребителя.

Машина принимается на ремонт в комплектности согласно настоящему руководству.

Если при эксплуатации машина вышла из строя по вине изготовителя, то потребитель в течение гарантийного срока может направить ее вместе с руководством по эксплуатации и упаковкой в одну из ремонтных мастерских, или изготовителю.

На гарантийный ремонт машина не принимается, если она была разобрана потребителем.

Срок службы машины – десять лет.

11. ОХРАНА ОКРУЖАЮЩЕЙ СРЕДЫ

Машину следует эксплуатировать с внешней вытяжной вентиляцией или внешним пылеотсасывающим устройством.

Детали из алюминия и пластмассы имеют маркировку, что позволяет производить их сортировку и вторичную переработку.

12. ПЕРЕЧЕНЬ ДЕТАЛЕЙ, ЗАМЕНЯЕМЫХ ПОТРЕБИТЕЛЕМ

1. Пильный диск Н W 250x2,8 / 1,8x30; z=16 WZ
2. Ремень поликлиновой PJ 836, Z=8.
3. Ремень плоский F1-14x630.
4. Строгальные ножи размерами (305x22) мм.
5. Фреза 3260-0063 ГОСТ 8522-79.

13. ВОЗМОЖНЫЕ НЕИСПРАВНОСТИ И СПОСОБЫ ИХ УСТРАНЕНИЯ

Наименование неисправности, ее внешнее проявление	Вероятная причина	Метод устранения
1	2	3
Включенная в электросеть машина не работает	а) отсутствует напряжение в электросети; б) нет контакта в штепсельной розетке с вилкой соединительного шнура; в) не исправна кнопка "Пуск" выключателя. г) дефект двигателя, выключателя, кабеля д) сработала защита	а) проверить наличие напряжения в розетке электрической сети, другим, заведомо исправным, бытовым прибором; б) устранить неисправность или заменить вилку; в) устранить неисправность или заменить выключатель. г) вызвать специалиста электрика д) дайте двигателю остыть и запустите снова
Электрический двигатель перегревается	а) машина перегружена большой подачей; б) сильно натянут ремень.	а) уменьшить подачу обрабатываемого материала; б) ослабить натяжение ремня.
Двигатель работает, а ножевой блок или пильный диск не вращаются, нет подачи заготовки при рейсмусовании	а) порван ремень; б) ослаблено натяжение ремня.	а) заменить ремень; б) отрегулировать натяжение ремня.
На работающей машине имеется сильная вибрация	а) не правильно подобраны и установлены ножи б) повреждены ножи в) станок стоит неровно	а) подогнать по весу ножи с деталями крепления и отрегулировать их положение в машине. б) немедленно подлежат замене в) выровняйте машину
Машина во время работы внезапно остановилась	а) пропало напряжение; б) сработала тепловая защита.	а) проверить напряжение; б) произвести повторный пуск двигателя через 10-15 мин.
Обработанная поверхность выглядит плохо	а) ножи в машине затупились б) ножи забиты стружкой в) слишком много стружки г) заготовка неоднородная д) заготовка влажная	а) установить острые ножи б) удалить стружку в) строгать в несколько проходов
Строгание	а) не хватает длины направляющей для заготовки б) строгальные ножи выступают в) стол может уходить в скос г) заготовка лежит неровно	а) используйте толкатель б) поднимите верхний стол в) заедают направляющие г) обработайте заготовку спереди
Заготовка неровная	Строгальный нож установлен неровно	Используйте шаблон для установки ножа
Подача заготовки мала	а) слишком большой объем стружки б) на столе много смолы в) подающие ролики скользят	а) строгайте за несколько проходов б) очистите стол и смажьте его керосином в) очистите подающий вал щеткой, обработайте прорезиненный вал шлифовальной бумагой
Затруднена регулировка фуговального стола	Недостаточно смазки	Смажьте направляющие и резьбу винта
Затруднена регулировка рейсмусового стола	недостаточно смазки	смажьте направляющие
Производительность строгания мала	а) проскальзывает ремень б) поверхность стола в смоле	а) натяните ремень б) очистите стол и смажьте керосином

Для заметок _____



Изделия торговой марки "Stark" постоянно совершенствуются, поэтому технические характеристики и дизайн изделий могут незначительно отличаться.

Produced by:

**Stark Werkzeuge GmbH
Otto-Lilienthal-Strasse 16, Nr 2207
28199 Bremen Germany**



AE63



ОФИЦИАЛЬНЫЙ ДИЛЕР В УКРАИНЕ:

storgom.ua

ГРАФИК РАБОТЫ:

Пн. – Пт.: с 8:30 по 18:30

Сб.: с 09:00 по 16:00

Вс.: с 10:00 по 16:00

КОНТАКТЫ:

+38 (044) 360-46-77

+38 (066) 77-395-77

+38 (097) 77-236-77

+38 (093) 360-46-77

Детальное описание товара: <https://storgom.ua/product/kombinirovannyi-stanok-stark-cwm-3050.html>

Другие товары: <https://storgom.ua/kombinirovannye-stanki.html>