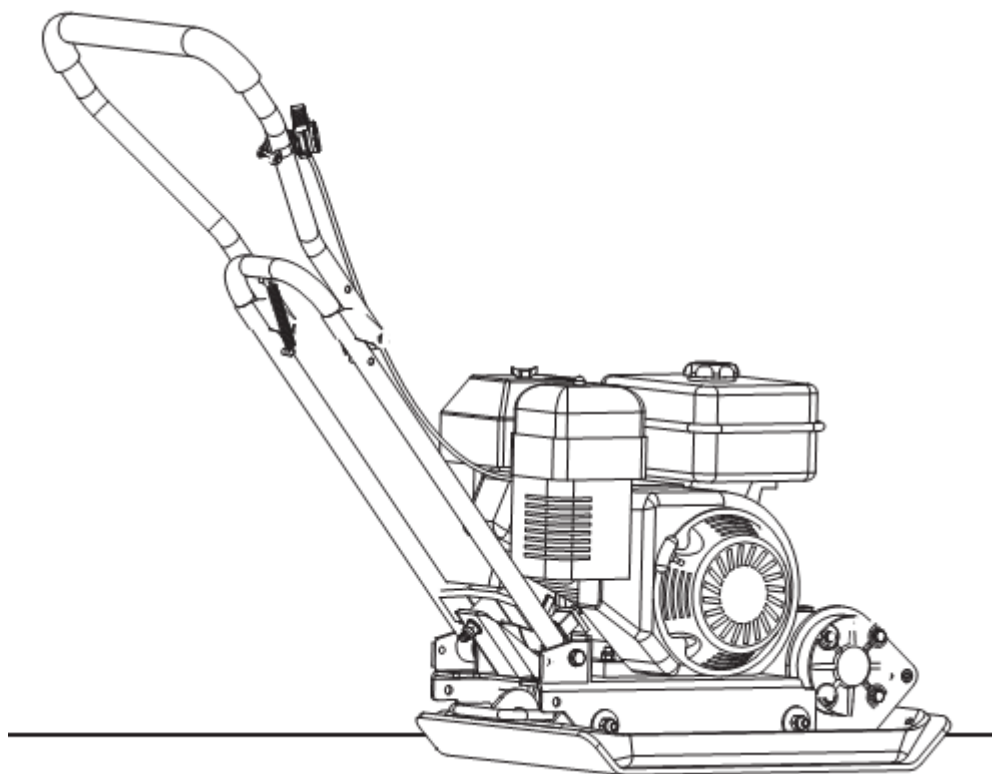


Scherrach

WOODSTAR

**Посібник користувача
для віброплит моделей
pc 08/ pc 11/ pc 13/
HP 1100S/ HP 1300**



Шановний споживач,

Ми бажаємо вам приємної та успішної роботи з віброплитою Scheppach/Woodstar.

Примітка

Відповідно до діючого закону про відповідальність виробника товару, виробник цього верстату не несе відповідальність за пошкодження, які з'явилися або пов'язані з цим верстатом у випадку:

- невірному технічному догляду
- невиконання інструкції з експлуатації
- коли ремонтні роботи виконанні сторонньою особою
- при встановленні та використанні будь-яких не оригінальних запасних частин
- нецільового використання

Рекомендації

Повністю прочитати інструкцію з експлуатації перед використанням обладнання.

Ця інструкція з експлуатації допоможе Вам знати обладнання та вірно його використовувати.

Інструкція з експлуатації містить важливі записи: як працювати з обладнанням безпечно, професійно і економічно, та як уникнути аварій, зберегти витрати на ремонт, знизити час простою, та підвищити надійність і термін служби обладнання.

Окрім правил техніки безпеки, що містяться в цій інструкції, ви повинні виконувати правила, які застосовуються в вашій країні, стосовно експлуатації обладнання.

Інструкція з експлуатації має завжди знаходитися біля обладнання. Покладіть її в пластикову папку для захисту від бруду та вологості. Вона має бути сумлінно прочитаною кожним оператором, перед початком роботи.

В додаток до правил техніки безпеки, що містяться в цій інструкції і правил, які застосовуються в вашій країні, необхідно виконувати загально відомі правила техніки при роботі з технікою.

Загальні примітки

- Під час розпакування обладнання, перевірте усі частини на наявність пошкоджень під час транспортування. У разі наявності скарг, необхідно одразу повідомити постачальника. Скарги отримані пізніше не будуть розглядатися.
- Перевірте наявність усіх частин.
- Перед використанням, прочитайте інструкції з експлуатації з метою ознайомлення з використанням обладнання.
- Використовуйте лише оригінальні частини і приладдя Scheppach. Запасні частини є в наявності у спеціалізованого дилера.
- В вашому замовленні вказуйте номер частини, а також вид і рік випуску обладнання.

	pc 08	pc 11/HP1100S	pc 13/HP 1300
Комплект поставки			
	Віброплита		

	Віброплита		
	Ручка держатель		
	візок		
	Резиновий килим		
	2 панелі кріплення		
	Дрібні деталі		
	Інструкція з експлуатації		
Технічні характеристики			
Макс. потужність двигуна, кВт:	2,09	4,0	4,8
Потужність поршнів, смЗ:	87	163	196
Тип двигуна:	1 циліндр/4-тактний		
Паливо:	бензин 90 октан		
Об'єм бака:	3,8 л		
заміна масла / якість	0,6 л / SAE 10W-30		
Швидкість руху м / хв.:	25	15	
Вібрація ударів:	5900 зміна за хвилину часу	5500 зміна за хвилину часу	
Робоча поверхня Д x Ш мм:	495 x 320	530 x 350	540 x 420
Ущільнення тиском, кг:	820	1100	1300
вага, кг:	53,0	64,5	86,5
Виробник залишає право на зміни технічних характеристик!			

Параметри шуму згідно до EN ISO 11201

Рівень шуму (LWA): 105 дБ (A)

Вказані параметри є вихідними параметри і тому є безпечними для виконання роботи. Хоча є взаємозв'язок між вихідними та вхідними рівнями, тому ви не можете достовірно зробити висновки чи потрібно забезпечувати додатково безпекою. Фактори які можуть вплинути на вхідний рівень на робочому місці це: тривалість ефекту, характеристика робочої кімнати, інші джерела шуму, тощо, наприклад, кількість обладнання та виконання суміжних операцій. Допустимі

параметри для робочого місця також може бути різним для різних країн. Проте ця інформація дозволяє користувачеві зробити кращу оцінку небезпек та ризиків.

Позначення на обладнанні

Будь ласка, прочитайте інструкцію перед запуском Використовуйте засоби захисту органів слуху та захисні окуляри Носіть рукавички Носіть захисне взуття Не знімайте та не змінюйте захисті та запобіжні пристрої Не палити на робочому місці Тримайтеся подалі від частин що обертаються Не торкайтеся до гарячого глушника, результатом можуть бути серйозні опіки Не допускайте дітей і випадкових перехожих, та тримайте їх подалі.

У даній інструкції з експлуатації ми позначили місця, що стосуються вашої безпеки символом „m”

m Інструкція з техніки безпеки

- Будь-ласка передайте записи про безпеку та інструкцію з експлуатації всім хто працює з обладнанням. Співробітники, що працюють з обладнанням мають прочитати інструкцію з експлуатації перед початком роботи, особливо розділ інструкція з техніки безпеки”. Ознайомлюватися протягом роботи – це занадто пізно. Це особливо актуально для осіб, які працюють на обладнанні тільки іноді, наприклад для підготовки або ремонтних робіт.
- Дотримуйтесь всіх інструкцій з техніки безпеки та попереджень стосовно обладнання.
- Дивіться, щоб інструкції з техніки безпеки та попередження стосовно обладнання завжди були повними та добре читатися. Тримайте умови на робочому місці в належному стані.
- Будьте впевнені, що місце де розташоване обладнання достатньо освітлюється. Ніколи не працюйте в закритих або погано вентиляованих приміщеннях. Завжди майте на увазі, що працюючий двигун випускає газ, який без кольору та запаху. Будьте впевнені, що обладнання має стійке положення коли працює в погану погоду, на пересіченій місцевості або на схилах.
- Коли працюєте з обладнанням, мають бути встановлені всі пристрої для безпеки та охорони.
- Тримайте сторонніх людей, особливо дітей, подалі від робочої зони. Будьте впевнені, що ці люди не можуть доторкнутися до обладнання.
- Діти не мають підходити до обладнання навіть коли воно вимкнено.
- Завжди звертайте пильну увагу на те, що ви робите. Використовуйте свій здоровий глузд. Уважно працюйте на обладнанні. Не працюйте на обладнанні, коли Ви втомлені, під дією ліків або в стані алкогольного чи наркотичного сп'яніння.
- Обслуговуючий персонал має бути старшим за 18 років. Практиканти мають бути старшими за 16 років, але тільки під наглядом дорослих.
- Особи, що працюють на обладнанні мають не відволікатися.
- Зберігайте обладнання в безпечному місці, так щоб ніхто не міг травмуватися або запустити обладнання.
- Використовуйте обладнання тільки маючи відповідний дозвіл.

- Не використовуйте обладнання там, де є небезпека спалаху або вибуху.
- Одягайте відповідний одяг, який не заважає Вам під час роботи.
- Одягайте захисні навушники і окуляри при роботі.
- Одягайте безпечне взуття з металевими вставками та не слизькою підошвою.
- Одягайте міцні робочі рукавички.
- Запобіжні пристрої на обладнанні не мають бути демонтовані або виведені з ладу. Перетворення, налаштування, вимірювання та очищення.
- Встановлення, ремонт та технічне обслуговування мають виконуватися тільки фахівцями. Усі захисні та запобіжні пристрої повинні бути замінені після завершення ремонту і технічного обслуговування. Перед усуненням несправностей завжди вимикайте двигун. Перевірте всі компоненти та пристрої захисту на пошкодження. Пошкоджені частини мають бути відремонтовані або замінені авторизованим фахівцем. Використовуйте тільки оригінальні запасні частини Woodster. Використання не оригінальних запасних частин може бути небезпечним та привести до травм або збитків.
- Обладнання може бути використане тільки для тих цілей, для яких була розроблена. При будь-якому використанні всупереч призначенню відповідальність несе особисто працівник. В такому випадку виробник не несе відповідальності.

Додаткові заходи безпеки для обладнання що працюють на паливі.

- Ніколи не працюйте в закритих або погано вентильованих приміщеннях.
- Будьте обережні - працюючий двигун викидає відхідні гази, які без кольору та запаху.
- Не торкайтеся до вихлопної труби при працюючому двигуні (ризикujete отимати опік)
- Не торкайтеся до свічки запалювання при працюючому двигуні (ризикujete бути ураженим електричним струмом)
- Дайте обладнанню охолонути перш ніж виконувати будь-які технічні або ремонтні роботи.

Заправка палива

Увага: є небезпека вибуху. Паління не допускається.

1. Вимкнути двигун.
2. Дати двигуну охолонути.
3. Обережно відкрийте кришку бака (пеконайтеся, що паливо не буде витікати через надлишок тиску).
4. Заповніть паливом. (Увага: є ризик перепоповнення). При проливанні, негайно витріть паливо ганчіркою.
5. Щільно закрийте бак кришкою. (Кришка може розкрутитися через вібрацію машини).

Час роботи

Робота на віброплиті може порушити кровообіг.

- Використовуйте відповідні рукавиці та робіть регулярні паузи.

Обладнання відповідає чинним директивам ЕС.

- Віброплита допускається тільки на невеликих та середніх площах, на фундаменті, терасі, в під'їзді, саду та інших подібних місцях.
- Обладнання було розраблене для управління однією людиною.
- Оператор несе відповідальність за сторонніх людей, що знаходяться на робочій ділянці.
- Всі інструкції з техніки безпеки та попередження на обладнанні мають бути дотримані.
- Всі інструкції з техніки безпеки та попередження на обладнанні мають виконуватися чітко та повно.
- Обладнання має використовуватися тільки в доброму технічному стані, за прямим призначенням та згідно з інструкцією по експлуатації, та тільки свідомою стосовно безпеки людиною, яка повністю усвідомлює ризики пов'язані з використанням обладнання. Будь які функціональні несправності, особливо ті, що стосуються безпеки, мають бути усунені негайно.
- Безпека, робочі та сервісні інструкції виробника, так само, як параметри наведені в розділі „Технічні характеристики”, мають бути дотримані.
- Необхідно дотримуватись правил техніки безпеки та інших правил, що стосуються безпеки.
- Обладнання може використовуватися, обслуговуватися та керуватися особою ознайомленою та інструктованою з операціями та процедурами віброплити. Довільні зміни в обладнанні звільняють виробника від відповідальності за будь-які збитки. Обладнання може використовуватися тільки за призначенням, як вказано в інструкції з експлуатації.
- Обладнання може використовуватися тільки з оригінальними аксесуарами та оригінальними інструментами, виготовленими виробником.
- При будь-якому іншому використанні, що перевищує дозволене, виробник не несе відповідальності за збитки в результаті несанкціонованого використання. Ризик несе оператор.

М Інші небезпеки

Обладнання було вироблено з використанням сучасних технологій відповідно до визнаних правил безпеки.

Однак деяка небезпека може існувати

- Навіть, коли всі заходи прийняті

ОФИЦИАЛЬНЫЙ ДИЛЕР В УКРАИНЕ:

storgom.ua

ГРАФИК РАБОТЫ:

Пн. – Пт.: с 8:30 по 18:30

Сб.: с 09:00 по 16:00

Вс.: с 10:00 по 16:00

КОНТАКТЫ:

+38 (044) 360-46-77

+38 (066) 77-395-77

+38 (097) 77-236-77

+38 (093) 360-46-77

Детальное описание товара: <https://storgom.ua/product/vibroplita-scheppach-hp-1300.html>

Другие товары: <https://storgom.ua/vibroplity.html>