



## ІНСТРУКЦІЯ



# ДО БЕНЗИНОВОГО ГЕНЕРАТОРА



Уважно прочитайте данну Інструкцію перед початком роботи пристрою.  
Пристрій продається разом з Інструкцією з експлуатації.

Малюнки в цій Інструкції з експлуатації слугують виключно в якості довідникової інформації.



### ПОПЕРЕДЖЕННЯ

Вихлопи двигуна данного пристрою можуть містити шкідливі речовини, які, в свою чергу, можуть спровокувати виникнення раку, вроджених дефектів або спричинити шкоду репродуктивним здібностям організму.

## ЗМІСТ

Призначення виробу.....	3
Комплект поставки.....	3
Основні технічні характеристики .....	4
Підготовка до роботи.....	7
Порядок роботи.....	9
Рекомендації по догляду та обслуговування .....	9
Вимоги безпеки.....	13

## ПРИЗНАЧЕННЯ ВИРОБУ

Генератор бензиновий (бензогенератор) - електроагрегат, в якості первинного двигуна використовується карбюраторний двигун внутрішнього згорання, паливом для якого є неетилований бензин. Бензогенератор є побутовими і застосовується в основному для: резервного або аварійного енергозабезпечення Вашого об'єкту. Ці універсальні міні-електростанції призначені для живлення електроприладів, електроінструментів, садової техніки, освітлення та іншого обладнання. Оснащені великим паливним баком з датчиком рівня палива, посиленою рамою, ефективним низькочастотним глушником, що не знижує потужності двигуна. У цих агрегатах використовуються високоефективні генератори з підсиленою фазною обмоткою.

**ПОПЕРЕДЖЕННЯ!** Недотримання інструкцій може заподіяти серйозну шкоду здоров'ю або призвести до летального випадку.

**УВАГА!** Кожне попередження пояснює Вам можливу небезпеку, наслідки, які можуть відбутися, а також яким чином можна уникнути або знизити ризик заподіяння шкоди здоров'ю.

**ВАЖЛИВО.** Постійне поліпшення продукції торгової марки «SENCI» являється довгостроковою політикою, тому виробник залишає за собою право на удосконалення конструкції виробів без попереднього повідомлення та відображення в «Інструкції з експлуатації».

## КОМПЛЕКТ ПОСТАВКИ

1. Генератор.....	1 шт.
2. Інструкція з експлуатації .....	1 шт.
3. Упаковка виробу.....	1 шт.
4. Транспортний набір.....	1 шт.
5. Кіт-набір (викрутка, вилки, свічний ключ) .....	1 шт.

**УВАГА!** Розпакувавши виріб, переконайтеся в наявності всіх деталей, згідно комплекту поставки. При відсутності або поломці якої-небудь деталі негайно зв'яжіться з продавцем.

## ОСНОВНІ ТЕХНІЧНІ ХАРАКТЕРИСТИКИ

Номер моделі	BSG4000	SC7000E	SC7800E	SC9000E	SC10000E
Максимальна потужність, кВт	3,1	4,3	6,1	6,8	8,1
Номинальна потужність, кВт	2,8	4,1	5,2	6,2	7,5
Напруга на виході, В	220				
Частота, Гц	50				
Система запуску	Ручна/електро				
Наявність коліс	+	+	+	+	+
Модель двигуна	SV230	SV230	SV230	SC-188	190F
Тип двигуна	Одноциліндровий, 4-х тактний, верхнє розміщення клапанів, повітряне охолодження				
Об'єм двигуна, см <sup>3</sup>	223	223	223	389	420
Паливо	Автомобільний бензин А-95				
Ємкість паливного баку, л	15	15	15	25	25

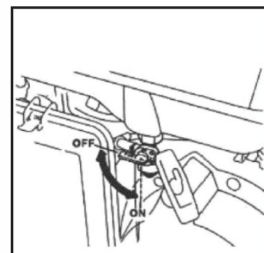
Номер моделі	GS10000E	SC11000E-V	SC15000E	SC17000E/R
Максимальна потужність, кВт	10	8,5	10	11
Номинальна потужність, кВт	9,5	8,0	9,3	10
Напруга на виході, В	220			
Частота, Гц	50			
Система запуску	Ручна/електро			
Наявність коліс	+	+	+	+
Модель двигуна	192F	190F	192F	460F
Тип двигуна	Одноциліндровий, 4-х тактний, верхнє розміщення клапанів, повітряне охолодження			бензиновий, 4-х тактний одноциліндровий, 16
Об'єм двигуна, см <sup>3</sup>	459	459	459	459
Паливо	Автомобільний бензин А-95			
Ємкість паливного баку, л	40	40	25	25

Номер моделі	SC13000	SC15000	SC18000DE	SC20000DE
Максимальна потужність, кВт	11	13	17	20
Номинальна потужність, кВт	10	12	15	18
Напруга на виході, В	230/400			
Частота, Гц	50			
Система запуску	Електро			
Наявність коліс	+	+	+	+
Модель двигуна	VANGUARD 3857	COMMAND PRO	GB1000	GV1000
Тип двигуна	бензиновий двоциліндровий 4-х тактний 18HP	бензиновий двоциліндровий 4-х тактний 23.5HP	бензиновий, двоциліндровий, 4-х тактний, 33HP	бензиновий, двоциліндровий, 4-х тактний, 33HP
Об'єм двигуна, см <sup>3</sup>	627	725	999	999
Паливо	Автомобільний бензин А-95			
Ємкість паливного баку, л	42	30	42	42

Комплектація та технічні характеристики, з часом, можуть змінюватись без попереднього повідомлення виробника.

### 1. Включення і виключення двигуна.

Положення вимикача: OFF (ВИКЛ) зупинка двигуна, ON (ВКЛ) - включення двигуна, START (ЗАПУСК) - запуск двигуна (для пристроїв з електричним стартером).



### 2. Паливний клапан.

Паливний клапан розташований між паливним баком і кар-бюратором. Коли важіль клапана знаходиться в положенні ON, то відбувається подача палива з паливного бака в кар-бюратор.

Переконайтеся, що важіль клапана знаходиться в положенні OFF після вимкнення двигуна.



### 3. Поворотний стартер (ручний пуск).

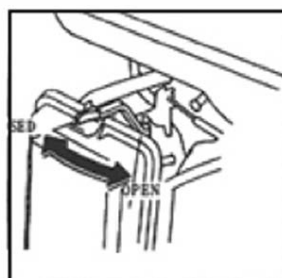
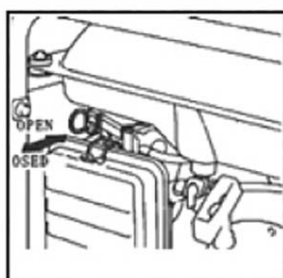
Для запуску двигуна необхідно злегка потягнути ручку стартера до тих пір, поки ви не відчуєте опір, а потім, потрібно зробити сильний ривок (в розумних межах зусилля) ручкою стартера.

**Важливо!** Не допускайте різкого повернення ручки стартера до двигуна. Акуратно відпускайте ручку стартера, щоб уникнути можливого пошкодження двигуна.

### 4. Дросельний важіль (акселератор газу).

Дросель необхідний для забезпечення подачі збагаченої паливної суміші при запуску холодного двигуна. Він може бути переміщений вручну за допомогою дросельного важеля.

Перевішивши важіль в положення CLOSED (закрито) забезпечується збагачення суміші. На деяких моделях вказана шкала зменшення / збільшення відкриття дросельної заслінки карбюратора.



### 5. Автоматичний переривник ланцюга.

Автоматичний переривник ланцюга відключається у разі короткого замикання або значних перевантажень генератора на вході. Якщо переривач відключився автоматично, то необхідно переконатися, що сумарне електричне навантаження на генератор не перевищує номінального значення потужності пристрою з урахуванням пускових струмів. Перед повторним включенням перевести переривник в положення ON (ON - включення, OFF - вимкнення).



## **6. Зажим заземлення.**

Затиск заземлення генератора приєднаний до рами генератора.

## **7. Клема постійного струму.**

Клеми постійного струму можуть використовуватися тільки для зарядки акумулятором автомобільного типу на 12В. Клеми червоного кольору є позитивними (+), а клеми чорного кольору - негативними (-). Акумулятор необхідно підключати до клем постійного струму генератора з відповідною полярністю (позитивна клема акумулятора повинна підключатися до червоної клеми генератора, а негативна клема акумулятора до чорної клеми генератора). При підключенні і відключенні акумулятора - відключайте генератор.

**Примітка:** Не заводьте транспортний засіб у разі, якщо зарядні кабелі акумулятора підключені, і генератор працює. Транспортний засіб або генератор можуть бути пошкоджені.

## **8. Система контролю рівня мастила.**

Система контролю рівня мастила призначена для запобігання пошкоджень двигуна внаслідок недостатньої кількості мастила в картері двигуна. До того як рівень мастила в картері опуститься нижче безпечного рівня, система контролю рівня мастила автоматично відключить двигун, і контрольна лампа загориться (вимикач двигуна при цьому залишиться в положенні ON).

## **9. Запобіжник ланцюга постійного струму.**

Запобіжник ланцюга постійного струму автоматично відключає ланцюг зарядки акумулятора прямого струму у випадку, якщо генератор перевантажений, у випадку проблеми з акумулятором або неправильної установки полярності.

## **10. Підключення акумуляторних проводів.**

Клеми постійного струму можуть використовуватися тільки для зарядки 12 вольтових акумуляторів автомобільного типу. Перед підключенням зарядних кабелів до акумулятора, який встановлений на транспортному засобі, відключіть (-) негативну клеми акумулятора транспортного засобу.

**ПОПЕРЕДЖЕННЯ!** Акумулятор виділяє вибухонебезпечні гази; оберігайте акумулятор від дії вогню, зберігайте далеко від можливих іскор, не паліть. Забезпечте значну вентиляцію приміщення при підзарядці або експлуатації акумуляторів.

1. Підключіть позитивний (+) акумуляторний кабель до позитивної(+ ) клеми акумулятора транспортного засобу.

2. Підключіть інший кінець позитивного (+) акумуляторного кабелю до

позитивної (+) клеми генератора.

3. Підключіть негативний (-) акумуляторний кабель до негативної (-) клеми акумулятора транспортного засобу.

4. Підключіть інший кінець негативного (-) акумуляторного кабелю до негативної (-) клеми генератора.

5. Запустіть генератор.

**Примітка:** Не заводьте транспортний засіб у разі, якщо зарядні кабелі акумулятора підключені і генератор працює. Транспортний засіб або генератор можуть бути пошкоджені.

### 11. Відключення акумуляторних проводів.

1. Зупиніть двигун.

2. Відімкніть негативний (-) акумуляторний кабель від негативної (-) клеми генератора.

3. Відімкніть інший кінець негативного (-) акумуляторного кабелю від негативної (-) клеми акумулятора транспортного засобу.

4. Відімкніть позитивний (+) акумуляторний кабель від позитивної (+) клеми генератора.

5. Відключіть інший кінець позитивного (+) акумуляторного кабелю від позитивної (+) клеми акумулятора транспортного засобу.

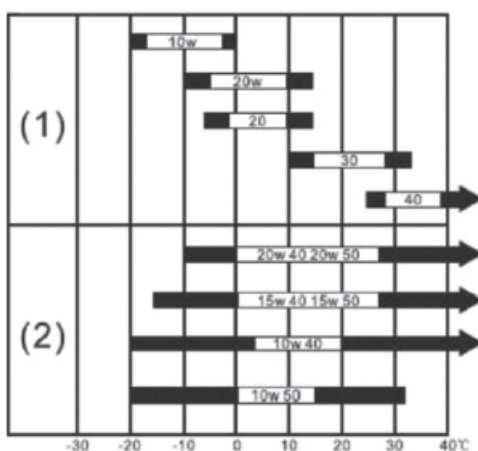
6. Підключіть (-) клему акумулятора транспортного засобу.

## ПІДГОТОВКА ДО РОБОТИ.

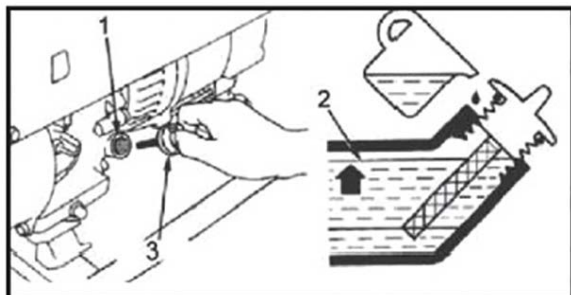
### Мастило в двигуні.

Моторне мастило є основним фактором, що впливає на технічні характеристики двигуна і його термін служби. Перевіряйте рівень мастила перед кожною експлуатацією генератора при вимкненому двигуні.

Використовуйте 4х-тактне моторне масло високої якості для двигунів внутрішнього згоряння. Машинне масло SAE10W-30 рекомендується для загального використання, при будь-яких температурах. Машинне масло іншої в'язкості може бути використано тільки при температурном режимі, зазначеному в таблиці.



**Примітка:** Рекомендований температурний режим для стабільної роботи генератора від +5 до + 30 ° С.1.



1. Викрутіть кришку масляного сапуна (3) і протріть показчик рівня мастила.

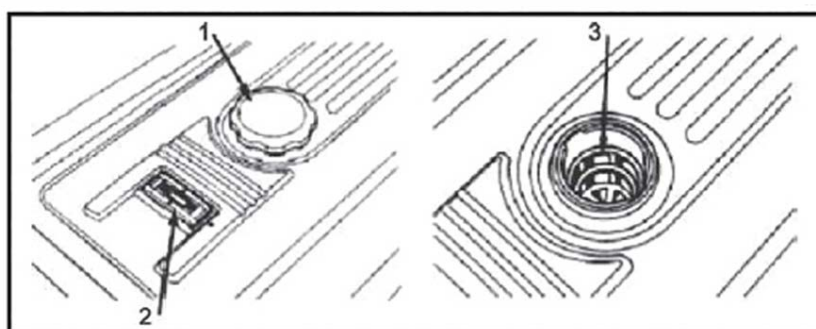
2. Перевірте рівень мастила, вставивши показчик в отвір масляного сапуна (1), не закручуючи його.

3. Якщо рівень мастила низький, наповніть сапун до горловини, не перевищуючи максимальний рівень мастила (2).

## ПАЛИВО

### ПОПЕРЕДЖЕННЯ!

- Бензин є легкозаймистою і вибухонебезпечною речовиною.
- Заливайте паливо в добре провітрюваному приміщенні при вимкненому двигуні. Не паліть, не допускайте наявності іскор полум'я в зоні зберігання палива і при заправці двигуна.
- Не допускайте переповнення паливного бака. Після заправки переконайтеся, що кришка бака надійно закрита. Не розливайте паливо при заправці двигуна. Розлите паливо може спалахнути. Якщо ви розлили паливо, ретельно протріть розлите паливо перед запуском двигуна.
- Уникайте контакту палива з шкірою, не вдихайте пари палива.
- Зберігайте паливо далеко від дітей.



**1. Кришка паливного бака; 2. Показчик рівня палива; 3. Паливний фільтр.**

Використовуйте неетилований бензин з октановим числом не нижче 86. Не допускайте попадання води і бруду в паливний бак.

**Примітка:** У разі поломки генератора, викликаного експлуатацією двигуна в неналежних умовах, виробник знімає з себе зобов'язання з гарантійного ремонту.



## ПОРЯДОК РОБОТИ

### **Запуск двигуна.**

1. Викрутіть кришку масляного сапуна і залийте масло. Залийте паливо в бак.
2. Встановіть паливний клапан в положення ON (ВКЛ).
3. Якщо двигун холодний переведіть дросельний важіль у положення CLOSED (ЗАЧИНЕНО).
4. Поставте перемикач двигуна в положення ON.
5. Запустіть двигун. Для моделей з поворотним стартером: Злегка потягніть ручку стартера до тих пір поки не відчуєте опір. Після цього зробіть різкий ривок.

**Примітка:** Не допускайте різкого повернення ручки стартера до двигуна. Акратно відпускайте ручку стартера, щоб уникнути можливого пошкодження двигуна.

6. Після того як двигун прогріється, переведіть дросельний важіль у положення OPEN (ВІДКРИТО).
7. Підключіть навантаження.
8. Генератор не повинен працювати без перерви більше 10-12 годин.

### **Зупинка двигуна.**

#### **В екстрених випадках:**

1. Для зупинки двигуна в екстреному випадку переведіть перемикач двигуна в положення OFF (ВИКЛ).

#### **При нормальній експлуатації:**

1. Поверніть автоматичний переривник змінного струму в положення OFF (ВИКЛ).
2. Вимкніть електричне навантаження від панелі розетки.
3. Переведіть перемикач двигуна в положення OFF (ВИКЛ).
4. Поверніть паливний клапан в положення OFF (ВИКЛ).

## РЕКОМЕНДАЦІЇ ПО ДОГЛЯДУ ТА ОБСЛУГОВУВАННЯ

**Примітка:** Використовуйте тільки оригінальні запасні частини для виконання технічного обслуговування і ремонту. Заміна запасних частин, що не відповідають за якістю можуть пошкодити генератор.

Найменування деталі чи вузла	Опис регулярних перевірок	Щоденні перевірки	Перший місяць (або через 20год. роботи) <sup>3)</sup>	Через 3 місяці (або через 50год. роботи) <sup>3)</sup>	Через 6 місяців (або через 100год. роботи) <sup>3)</sup>	Через 12 місяців (або через 300год. роботи) <sup>3)</sup>
Машинне масло	Перевірка рівня мастила	X				
	Заміна		X		X	
Повітряний фільтр	Прочистити	X				
	Замінити			X <sup>1)</sup>		
Відстійник	Прочистити				X	
Свічка запалювання	Перевірити, почистити				X	
Зазор клапана	Перевірити, відрегулювати					X <sup>2)</sup>
Паливний бак та фільтр	Перевірити					X <sup>2)</sup>
Система подачі палива	Перевірити, замінити при необхідності	Кожні два роки <sup>2)</sup>				

## ГРАФІК ТЕХНІЧНОГО ОБСЛУГОВУВАННЯ.

1) Технічне обслуговування необхідно виконувати частіше у випадку, якщо генератор експлуатується в дуже забрудненому середовищі.

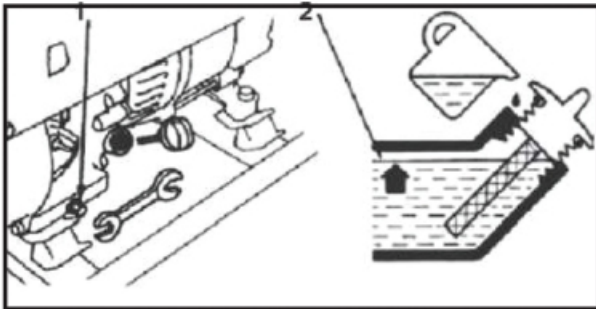
2) Дані вузли повинні проходити сервісне обслуговування в сервісному центрі.

3) Для професійного використання - фіксуйте години експлуатації для визначення інтервалів виконання технічного обслуговування.

### Заміна мастила в двигуні.

Зливайте мастило поки двигун теплий для того, щоб забезпечити швидке і повне його зливання.

1. Зніміть зливну пробку (1) і ущільнювальну шайбу, викрутіть кришку масляного сапуна і злийте масло.

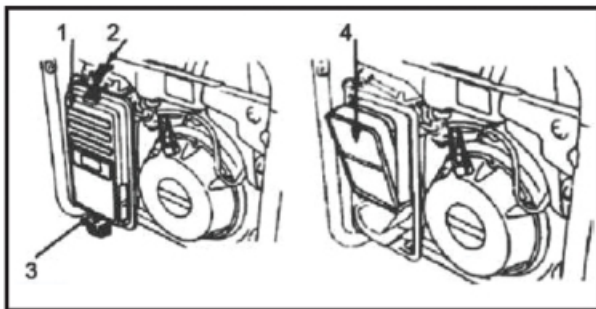


2. Встановіть назад зливну пробку і ущільнювальну шайбу. Ретельно закрутіть зливну пробку.

3. Наповніть моторним мастилом і перевірте, щоб його рівень не перевищував максимально допустимого рівня мастила (2).

### Обслуговування повітряного фільтра.

Брудний повітряний фільтр перешкоджатиме нормальному проходу повітря до карбюратора. Для того щоб запобігти можливим поломкам карбюратора необхідно регулярно проводити технічне обслуговування повітряного фільтра. У разі використання генератора в сильно забрудненому середовищі, потрібно проводити технічне обслуговування більш часто.



1. Відстігніть затискачі (2,3) кришки повітряного фільтра (1), зніміть кришку і дістаньте фільтруючий елемент (5).

2. Промийте фільтруючий елемент в розчині м'якого засобу в теплій воді. Висушіть фільтруючий елемент.

3. Встановіть назад фільтр і кришку повітряного фільтра.

### ПОПЕРЕДЖЕННЯ!

Використання бензину або займистих розчинів для чищення фільтра може призвести до вибуху або пожежі. Використовуйте тільки мильну воду або незаймісті розчини.

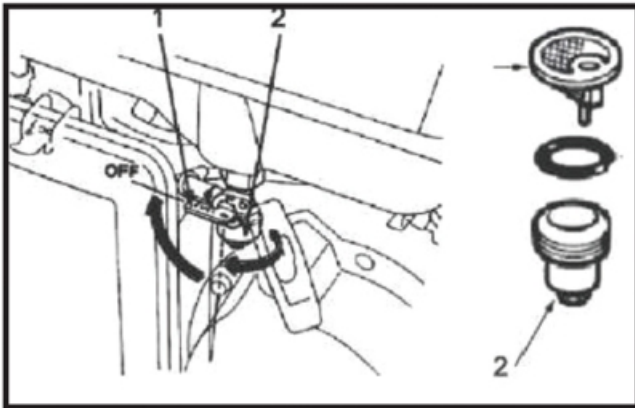
**Примітка:** Ніколи не запускайте генератор без повітряного фільтра. Це призведе до дуже швидкого зносу двигуна.

### Частка відстійника палива.

Відстійник запобігає потраплянню бруду і води в карбюратор. Якщо двигун не запускати протягом довгого часу, то відстійник необхідно промити.

1. Поверніть паливний клапан (1) у положення OFF (ВИКЛ). Зніміть від-





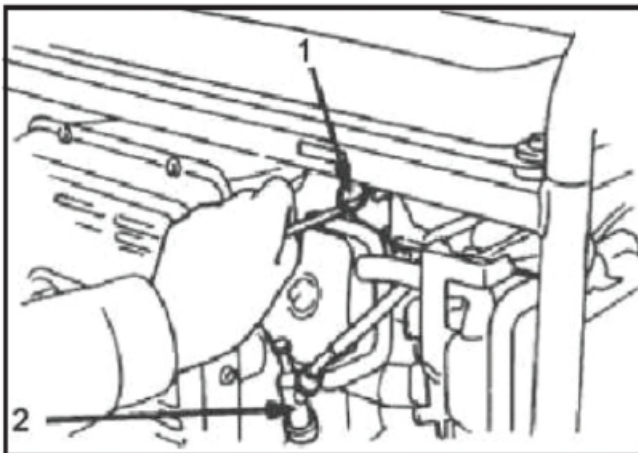
стійник (2), кільце ущільнювача (3) і фільтр (4).

2. Промийте відстійник, ущільнювальне кільце і фільтр в незаймистому розчині.

3. Встановіть назад фільтр, ущільнювальне кільце і відстійник.

4. Поверніть паливний клапан в положення ON (ВКЛ) і перевірте на відсутність витоків.

### Обслуговування свічки запалювання.



Для забезпечення справної роботи двигуна, свічка запалювання повинна бути правильно підібрана.

Рекомендовані свічки запалювання:  
LDF6TC, TME170: BPR6ES  
TME260, TME360,  
TME410: BPR5ES  
TME280: BP6ES

#### Заміна свічки запалювання:

1. Зніміть кришку свічки запалювання (2).

2. Видаліть накопичений бруд навколо основи свічки запалювання.

3. Використовуйте спеціальний ключ (1) для того, щоб зняти свічку запалювання.

4. Візуально огляньте свічку запалювання. Якщо ізоляція пошкоджена, замініть свічку. Протріть свічку запалювання за допомогою дротяної щітки, якщо Ви будете використовувати її повторно.

5. Переконайтеся, що шайба свічки запалювання в хорошому стані, закрутіть свічку вручну, уникаючи зриву різьблення.

6. Після встановлення свічки запалювання затягніть її ключем (1), щоб затиснути шайбу.

**Примітка:** Свічку запалювання необхідно затягнути. Неправильно встановлена свічка нагрівається і може викликати пошкодження двигуна. Використовуйте лише рекомендовані свічки запалювання або їх аналоги.



## **Транспортування та зберігання.**

**ПОПЕРЕДЖЕННЯ!** Взаємодія з гарячим двигуном або вихлопною системою може викликати серйозні опіки або пожежу. Двигун повинен охолонути перед транспортуванням або зберіганням генератора.

При транспортуванні генератора переведіть перемикач двигуна і паливний клапан в положення OFF (ВИКЛ). Генератор повинен знаходитися на рівній поверхні, щоб уникнути витоків палива. Пари палива або пролите паливо може спалахнути.

Не кидайте і не перевертайте генератор під час транспортування. Не кладіть на генератор важкі предмети. Перед підготовкою генератора до зберігання переконайтеся в тому, що приміщення, де буде зберігатися генератор не схильне до вологи і пилу.

## **ВИМОГИ БЕЗПЕКИ**

**УВАГА!** Недотримання інструкцій може заподіяти шкоду здоров'ю. Кожне попередження пояснює Вам можливу небезпеку, наслідки, які можуть відбутися, а також яким чином можна уникнути або знизити ризик заподіяння шкоди здоров'ю.

### **Відповідальність оператора.**

- У разі екстреної ситуації оператор зобов'язаний зупинити генератор.
- Оператор зобов'язаний знати всі функції управління генератором, вихідних роз'ємів і з'єднань.
- Оператор зобов'язаний не допускати до роботи з генератором третіх осіб не ознайомлених зі справжніми інструкціями і дітей.

### **Загроза отруєння чадним газом.**

- Вихлопи двигуна генератора містять отруйний чадний газ. Вдихання вихлопів може викликати втрату свідомості і призвести до летального випадку.
- При експлуатації генератора в обмеженому просторі, закритому приміщенні, повітря може містити небезпечну кількість вихлопних газів. Обов'язково провітрюйте приміщення, в якому працює генератор.

### **Загроза отримання електричного шоку.**

- Генератор виробляє електроенергію, яка може викликати електричний шок при недотриманні інструкцій.
- Не експлуатуйте генератор в умовах підвищеної вологості. Зберігайте генератор в сухому приміщенні.
- У разі тривалого перебування генератора на відкритому повітрі необхідно

обов'язково перевіряти всі електричні з'єднання перед початком експлуатації.

- Не підключайте апарат до електричної мережі до тих пір, поки не встановлений ізоляційний вимикач (заземлення).

## **ВИМОГИ БЕЗПЕКИ**

### **Загроза пожежі або опіків.**

При роботі вихлопна система генератора сильно нагрівається, що може викликати займання деяких матеріалів. Щоб уникнути цього: зберігайте генератор на відстані не менше трьох метрів від будівель, стін та іншого обладнання під час його експлуатації. Зберігайте будь-які легко займисті матеріали і речовини далеко від місця експлуатації генератора.

- Не торкайтеся до вихлопної системи і двигуна пристрою, до повного їх охолодження. Двигун повинен охолонути перед тим як генератор буде прибраний на зберігання в приміщення.
- Бензин є легкозаймистою і вибухонебезпечною речовиною. Не паліть і не допускайте наявності полум'я та іскор в зоні заправки генератора або в місцях зберігання палива. Заправка генератора повинна відбуватися в добре провітрюваному приміщенні при вимкненому двигуні.
- Випари палива легко спалахують. Переконайтеся, що пролите паливо було видалено перед запуском генератора.

### **Попередження!**

- Не підключайте генератор до електричної мережі до тих пір, поки не встановлений ізоляційний вимикач (заземлення).
- Не експлуатуйте генератор під впливом вологи. Зберігайте генератор в сухому приміщенні.

**SENCI**

## **ОФИЦИАЛЬНЫЙ ДИЛЕР В УКРАИНЕ:**

[storgom.ua](http://storgom.ua)

## **ГРАФИК РАБОТЫ:**

Пн. – Пт.: с 8:30 по 18:30

Сб.: с 09:00 по 16:00

Вс.: с 10:00 по 16:00

## **КОНТАКТЫ:**

+38 (044) 360-46-77

+38 (066) 77-395-77

+38 (097) 77-236-77

+38 (093) 360-46-77

Детальное описание товара: <https://storgom.ua/product/senci-152291.html>

Другие товары: <https://storgom.ua/benzinovyie-generatory.html>