

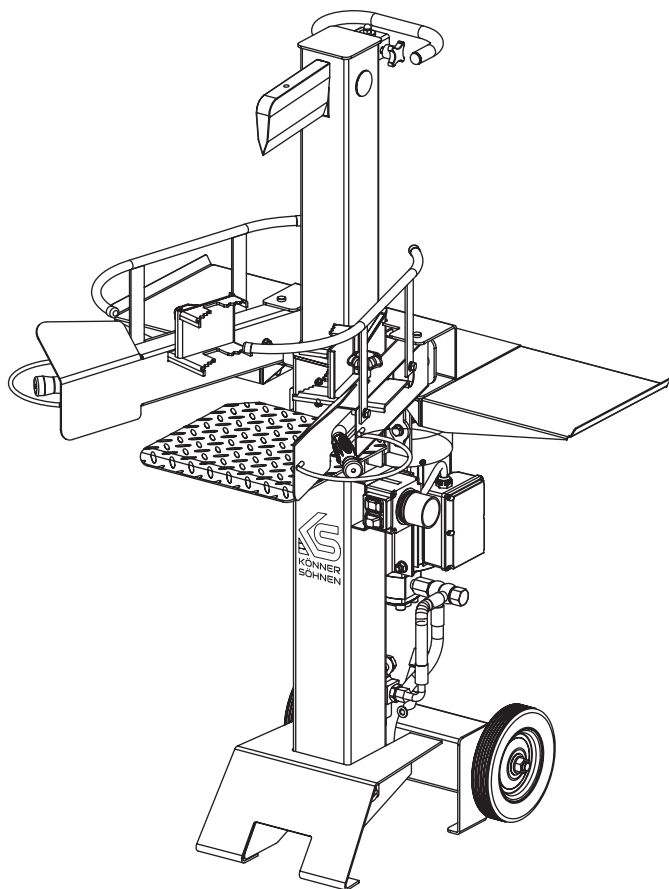
Обов'язково ознайомтеся
перед початком роботи!

Інструкція



Вертикальний електричний древокол

KS 8THE V 55/40
KS 12THE V 65/40





Дякуємо Вам за вибір продукції **Könnér & Söhnen®**. Ця інструкція містить стислий опис техніки безпеки, використання і налагодження. Більш детальну інформацію ви можете знайти на сайті офіційного виробника у розділі підтримка: konner-sohnen.com/manuals.

Також перейти у розділ підтримки та завантажити повну версію інструкції можна, просканувавши QR код, або на сайті офіційного імпортера **Könnér & Söhnen®**: www.konner-sohnen.com



Ми піклуємось про навколишнє середовище, тому вважаємо доцільним економити кількість витраченого паперу та залишаємо у друкованому вигляді стислий опис найважливіших розділів.



Обов'язково ознайомтеся з повною версією інструкції перед початком використання!



Виробником продукції **Könnér & Söhnen®**: можуть бути внесені деякі зміни, які можуть бути не відображені в даній інструкції, а саме: Виробник залишає за собою право на внесення змін у дизайн, комплектацію та конструкцію виробу. Зображення та малюнки в інструкції з експлуатації є схематичними та можуть відрізнятися від реальних вузлів та написів на продукції.

В кінці інструкції міститься контактна інформація, якою Ви можете скористатись в разі виникнення проблем. Вся інформація в даній інструкції по експлуатації є найсвіжішою на момент друку. Актуальний перелік сервісних центрів Ви можете знайти на сайті офіційного імпортера: www.konner-sohnen.com



УВАГА - НЕБЕЗПЕЧНО!



Недотримання рекомендації, що позначена цим знаком, може призвести до серйозних травм або загибелі оператора чи сторонніх осіб.



ВАЖЛИВО!



Корисна інформація у використанні апарату.

Розшифрування символів безпеки та опис інших написів – дивіться в повній електронній версії інструкції.

ЗАХОДИ БЕЗПЕКИ

1



УВАГА!



Уважно прочитайте дане керівництво з експлуатації та інформацію на наклейках, прикріплених до дрвокола. Ознайомтеся з принципом застосування, обмеженнями і можливими ризиками в процесі роботи.

Під час роботи з дрвоколом завжди дотримуйтесь наступних правил безпеки:

- Ні в якому разі не допускається робота з дрвоколом у стані алкогольного або наркотичного сп'яніння, а також під дією ліків, які можуть вплинути на швидкість реакції.
- Під час роботи з дрвоколом завжди носіть захисні окуляри з бічними щитками для захисту очей від можливого контакту зі сміттям, що розлітається.
- Не носіть просторий одяг або будь-які аксесуари, які можуть потрапити у рухомі деталі.
- Ми рекомендуємо надягати рукавички під час роботи з дрвоколом. Використовуйте лише ті рукавички, які підходять за розміром і не мають вільних манжет або шнурків.
- Під час роботи з дрвоколом носіть взуття з нековзною підошвою. Ми рекомендуємо носити спеціальне тверде захисне взуття. Забороняється працювати з дрвоколом босоніж або в сандалях з відкритим носком.
- Під час роботи з дрвоколом носіть довгі штани.
- Для захисту органів слуху використовуйте навушники або беруші з рівнем захисту не менше 20 дБ(А).



• Сторонні особи не повинні наближатися до зони роботи дровокола ближче, ніж на 15 метрів. У випадку потрапляння сторонніх осіб або тварин у зону роботи дровокола, негайно вимкніть двигун.



• Працювати з дровоколом одночасно дозволено ТІЛЬКИ одній особі. Сторонні особи повинні перебувати на безпечній відстані від робочої зони дровокола, коли він працює або увімкнений. Не дозволяйте дітям наближатися до дровокола. Зберігайте дровокол у закритому приміщенні і відключайте головні вимикачі після використання.

• Ніколи не ставайте ногами на дровокол. Завжди міцно стійте на ногах і зберігайте рівновагу. Переконайтеся, що дровокол встановлений на стійкій, неслизькій поверхні. Не зберігайте над дровоколом або поруч з ним ніяких речей, які вимагали б стати на нього ногами, щоб дістатися до потрібної речі.

• Відповідальність за можливі нещасні випадки з третіми особами або матеріальні збитки несе виключно оператор або користувач.

БЕЗПЕЧНЕ ПОВОДЖЕННЯ З ЕЛЕКТРОАГРЕГАТАМИ

1.2



УВАГА!



Завжди пам'ятайте про небезпеку під час поводження з електрообладнанням.

Завжди дотримуйтесь наступних правил безпеки:

• Під час розпакування дровокола не забудьте прибрати дерев'яну підкладку і фіксуючу стрічку з-під двигуна.

• Ніколи не відкривайте контактну панель або кришку двигуна. Ніколи не намагайтеся самостійно відремонтувати електрообладнання. У разі сумнівів зверніться до кваліфікованого електрика або місцевого дилера за допомогою або довідкою.

• Ніколи не використовуйте подовжувач, що не призначений для використання поза приміщеннями.

• Ніколи не використовуйте дровокол, якщо існує небезпека ураження електричним струмом.

• Ніколи не використовуйте дровокол у вологих умовах і завжди зберігайте його під навісом.

• Ніколи не використовуйте дровокол з пошкодженим електричним шнуром або подовжувачем.

• Ніколи не тягніть за електричний шнур, щоб перемістити дровокол.

• Переконайтеся, що електричний контур надійно захищений і відповідає номінальній потужності, напрузі й частоті двигуна. Переконайтеся у наявності заземлення та диференційного реле.

• Завжди беріться за вилку електричного шнура, коли виймаєте шнур з розетки; ніколи не тягніть за шнур, щоб вийняти вилку з розетки. Засовуючи вилку в розетку або виймаючи її з розетки, пильнуйте, щоб ваші пальці не торкалися металевих виводів.

• У жодному разі не вмикайте дровокол, якщо шнур живлення не підключений до заземленої електричної розетки.

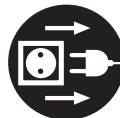
• Забороняється порушувати цілісність запобіжних пристроїв. Регулярно перевіряйте їх на предмет справності.

• У разі використання подовжувача стежте за тим, щоб місце підключення електричного шнура до подовжувача було захищене від води.

• Ніколи не використовуйте подовжувач завдовжки понад 10 метрів і діаметром менше 1.5 мм², або 20 метрів і діаметром менше 2.5 мм² щоб запобігти падінню напруги, внаслідок якого двигун не зможе працювати на повних обертах і може отримати пошкодження. Використання подовжувача меншого діаметру може призвести до розплавлення ізоляції або навіть до займання.

• Завжди тримайте електричний шнур і/або подовжувач подалі від джерел тепла, масла і гострих предметів.

• Виймайте вилку з розетки, коли не користуєтеся дровоколом, перед регулюванням, заміною деталей, чищенням або обслуговуванням дровокола.



• Перед використанням уважно огляньте дровокол. Захисні огорожі, кожухи та щитки повинні бути на місці та у справному стані. Перед початком роботи переконайтеся, що робоча зона очищена від гайкових ключів та інших інструментів. негайно замініть пошкоджені деталі або ті, які вийшли з ладу, встановіть деталі, яких не вистає.



УВАГА!



Безпечна експлуатація дровокола є необхідною умовою для запобігання ризику серйозної травми або навіть смерті. Експлуатація з порушенням правил безпеки може створити для вас ряд небезпек.

Під час роботи з дровоколом завжди дотримуйтесь наступних правил безпеки:

• Дровокол призначений для розколювання колод. Забороняється його використання для будь-яких інших цілей.

• Ніколи не торкайтеся пристрою, знаходячись на слизькій, мокрій, брудній або обледенілій поверхні. Будьте обережні, щоб не посковзнутися і не впасти.

• Ніколи і ні за яких умов не намагайтеся зняти, зігнути, порізати, підігнати, зварити або іншим чином змінити стандартні деталі дровокола. Це також стосується всіх захисних огорожень, кожухів та щитків. Намагання внести зміни в конструкцію пристрою можуть призвести до травм або матеріального збитку, а також до анулювання вашої гарантії.

• Помістіть дровокол на стійку, горизонтальну і рівну робочу поверхню, де багато простору. Робоче місце повинно бути чистим і добре освітленим. Захаращені ділянки можуть стати причиною травм. **ЗАБОРОНЯЄТЬСЯ** використовувати дровокол у вологих або сирих місцях або піддавати впливу дощу. **ЗАБОРОНЯЄТЬСЯ** використовувати дровокол у місцях, де пари фарб, розчинників або легкозаймистих рідин становлять потенційну небезпеку.

• Тримайте руки подалі від розколів і тріщин у колоді – вони можуть раптово закритися і заподіяти травму. НЕ намагайтеся вручну звільнити колоди, що застрягли.

• Працювати з дровоколом одночасно дозволено тільки одній особі. Оператор повинен самостійно класти колоди на балку.

• Якщо дровокол почне видавати незвичайний шум або вібрацію, вимкніть двигун, відключіть шнур живлення, зачекайте п'ять хвилин, поки пристрій охолоне, а потім перевірте на предмет пошкоджень.

Вібрація зазвичай є ознакою несправності. Перевірте на наявність пошкоджених деталей і прочистіть, відремонтуйте і, за потреби, замініть пошкоджені деталі.

• Забороняється порушувати цілісність запобіжних пристроїв. Регулярно перевіряйте їх на предмет справності.

• Перед виконанням будь-якого технічного обслуговування або огляду дровокола вимкніть двигун, відключіть шнур живлення, зачекайте п'ять хвилин, поки пристрій охолоне.

• До роботи з дровоколом не допускаються особи, які не ознайомилися з даними інструкціями з експлуатації.

• Переконайтеся, що в колодах, які потрібно розколоти, немає цвяхів або інших сторонніх предметів. Кінці колод повинні бути обрізані під прямим кутом. Гілки необхідно обрізати врівень зі стовбуром.

• Не допускайте перевантаження пристрою і не намагайтеся розколоти колоди, параметри яких виходять за межі рекомендованих у даному керівництві. Це небезпечно і може призвести до пошкодження пристрою. Ніколи не залишайте увімкнений дровокол без нагляду.

• Завжди стежте за траєкторією руху штовхача колод. Не намагайтеся завантажити колоду, поки штовхач повністю не зупиниться. Тримайте руки подалі від усіх рухомих частин.



- Тримайте всі гайки і болти міцно затягнутими і підтримуйте обладнання в хорошому робочому стані.
- Утилізуйте відпрацьоване масло належним чином. Зверніться до компетентного органу за довідкою про авторизовані пункти утилізації. НЕ допускайте потрапляння масла у каналізацію/поверхневі води.



Дровокол призначений для побутового використання. Він призначений для роботи за температури навколишнього середовища від +5 °С до +40 °С та на висоті до 1000 м над рівнем моря.

Вологість навколишнього середовища повинна бути менше 50% за температури 40 °С. Дровокол допускається зберігати або транспортувати за температуру навколишнього середовища від -25 °С до +55 °С.

ТЕХНІЧНІ ХАРАКТЕРИСТИКИ

3

Модель	KS 8TNE V 55/40	KS 12TNE V 65/40
Напруга	230 В	230 В
Частота	50 Гц	50 Гц
Потужність двигуна	2300 Вт	2300 Вт
Максимальне зусилля розколювання	8 тонн	12 тонн
Тип двигуна	електричний	електричний
Модель двигуна	KS ECO 2300	KS ECO 2300
Довжина (макс.) колоди	550 мм	650 мм
Діаметр (макс.) колоди	400 мм	400 мм
Час розколу	~ 15 сек.	~ 25 сек.
Робоче положення	вертикальне	вертикальне
Довжина кабеля	1.6 м	1.6 м
Об'єм гідравлічного масла	4 л	7 л
Діаметр колес	8"	8"
Габарити (ДхШхВ)	820x990x1500 мм	770x610x1550 мм
Вага нетто	114 кг	110 кг
Клас захисту	IP54M	IP54M



ПРИМІТКА



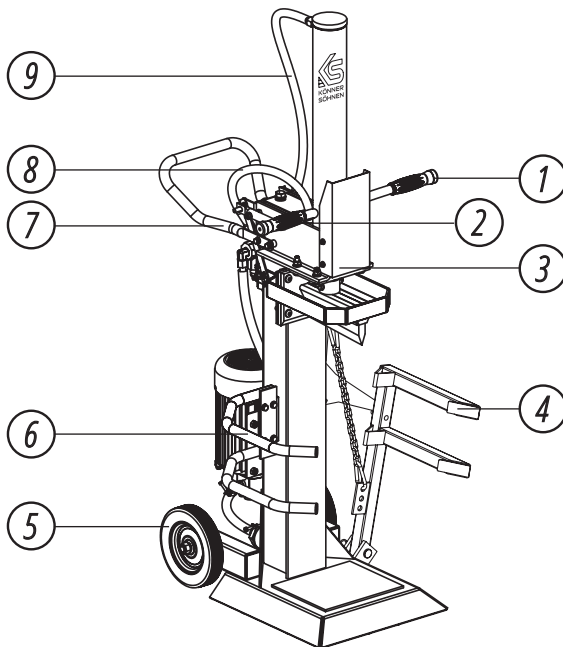
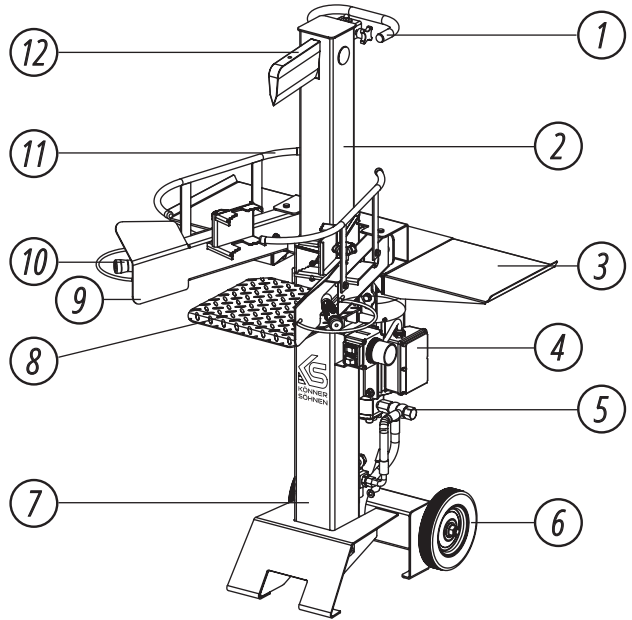
Діаметр колоди – не єдиний фактор, від якого залежить, наскільки легко її розколоти. Невелику колоду може бути важко розколоти, якщо воно має сучки або занадто міцна деревина.

Підключіть шнур живлення до стандартного блока живлення 230 В ±10% (50 Гц ±1 Гц), оснащеного захистом від низької напруги, перенапруги і перевантаження по струму, а також пристроєм захисного відключення (ПЗВ) з максимальним залишковим струмом 0,03 А.

Перевірте наявність компонентів за наступним списком і малюнками нижче:

МОДЕЛЬ KS 8TNE V 55/40

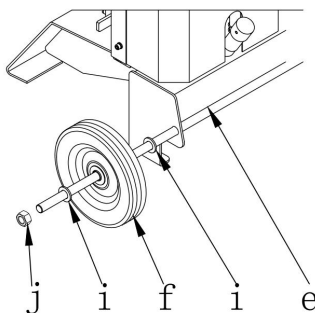
1. Ручка для перенесення
2. Опора
3. Жолоб для колоди
4. Електродвигун
5. Зубчастий насос
6. Колеса
7. Станина
8. Робочий стіл
9. Запобіжник важеля керування
10. Важіль керування
11. Захисна планка
12. Клин



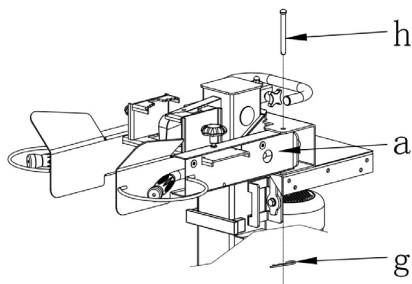
МОДЕЛЬ KS 12TNE V 65/40

1. Важіль керування (правий)
2. Важіль керування (лівий)
3. Паспортна табличка
4. Рукоятка для підйому колоди
5. Колеса
6. Захисна трубка
7. Ручка опори
8. Напірний шланг А
9. Напірний шланг В

**КРОК 1:
ВСТАНОВІТЬ КОЛЕСА З ОБОХ БОКІВ**

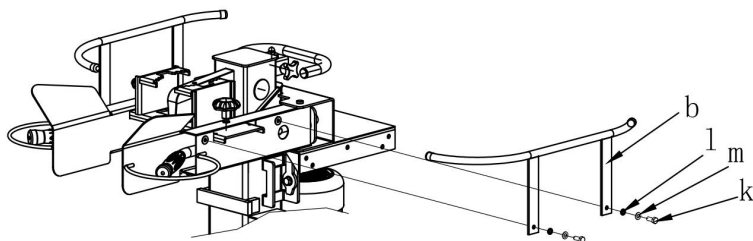


**КРОК 2: ВСТАНОВІТЬ ВАЖІЛЬ КЕРУВАННЯ
У ЗБОРІ З ОБОХ БОКІВ**

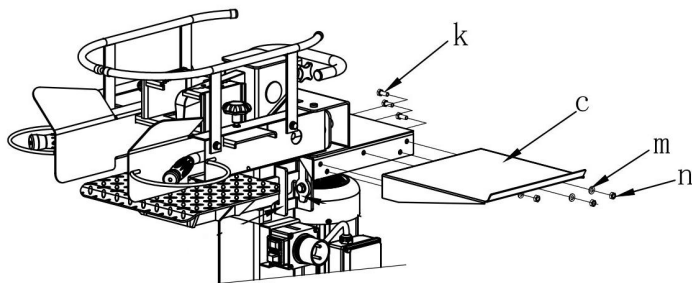


Вийміть штифт ручки керування (h), щоб відкрити замок (a). Після цього вставте важіль керування у зборі та переконайтеся, що він знаходиться у кінцевому положенні (g). Тепер зафіксуйте важіль керування у зборі за допомогою замка (a) і штифта ручки керування (h). Повторіть аналогічну процедуру для іншого важеля керування.

КРОК 3: ЗАКРІПІТЬ ЗАХИСНУ ПЛАНКУ НА ВАЖЕЛІ КЕРУВАННЯ У ЗБОРІ



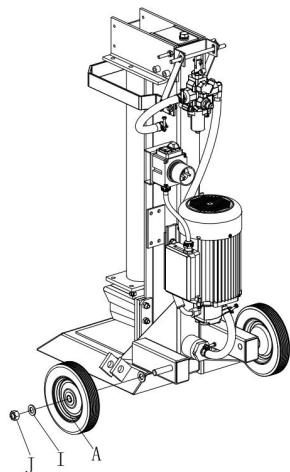
КРОК 4: ВСТАНОВІТЬ ЖОЛОБ ДЛЯ КОЛОДИ НА ДРОВОКОЛІ З ОБОХ БОКІВ



**ЗБІРКА ДРОВОКОЛА KS 12TNE V 65/40
ТА ПІДГОТОВКА ДО РОБОТИ**

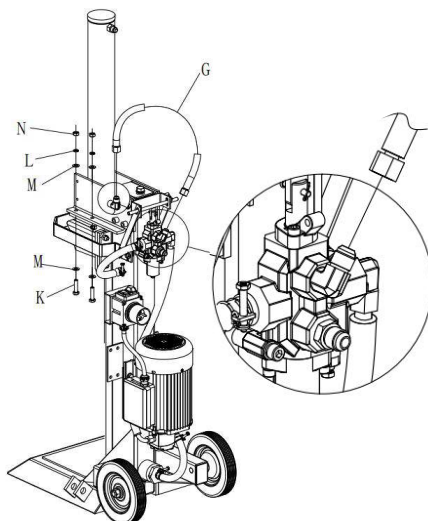
Для безпечного розпакування дрвокола потрібно мінімум дві людини. Для встановлення дрвокола на підлозі виконайте наступні кроки. Переконайтеся, що блок (B) надійно підтримує упаковку з дрвоколом (A) приблизно посередині. Протилежна сторона блока (B) повинна упиратися в нерухомий предмет, наприклад, у стіну. Встановіть упор (C) під інший кінець упаковки так, щоб вона не зісковзнула з блока. Після цього можна вийняти дрвокол з упаковки.

КРОК 1



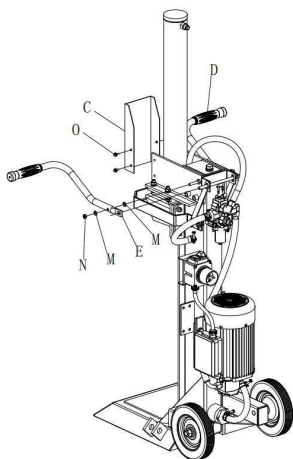
Встановіть колеса (А) з обох боків станини та зафіксуйте за допомогою шайби 16 (І) та гайки М16 (J).

КРОК 2



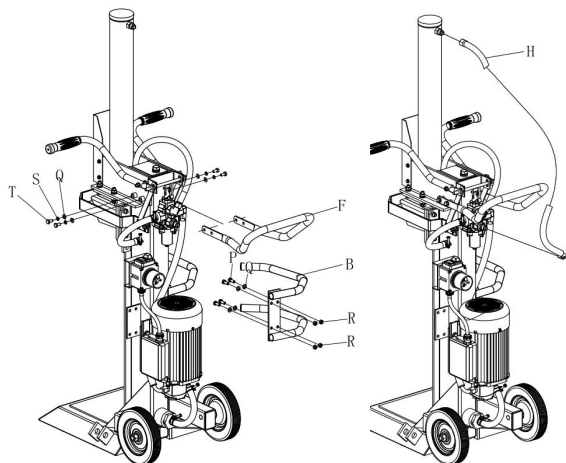
1. Під'єднайте напірний шланг А (G).
2. Встановіть циліндр та зафіксуйте болтом М10х35 (К), пружинною шайбою Ø 10 (М), шайбою Ø10 (L) та гайкою М10 (N).

КРОК 3



1. Закріпіть паспортну табличку (С) за допомогою болта М6х12 (О).
2. Встановіть важелі керування (Е та D) з обох боків і зафіксуйте шайбою Ø10 (М) та стопорною гайкою М10 (N).

КРОК 4



1. Встановіть ручку опори (F) та закріпіть за допомогою пружинної шайби 8 (S), шайби 8 (Q) і болта М8х16 (Т).
2. Закріпіть захисну трубку шайбою 8 (Q) і болтом М8х20 (Р).
3. Під'єднайте всі шланги до дровокола наступним чином, в тому числі напірний шланг для масла (H).

ПЕРЕНОСЕННЯ ДРОВОКОЛА НА МІСЦЕ РОБОТИ

Дровокол оснащений двома невеликими колесами для легкого перенесення. Щоб перемістити дровокол з одного місця на інше, візьміться рукою за ручку для перенесення і обережно нахиліть дровокол назад. Переконайтеся, що кришка масляного бака щільно закрита.



ПРИМІТКА



Якщо дровокол занадто важкий і для його переносу потрібен кран, обов'язково використовуйте міцні стропи і виконуйте підйом обережно. У жодному разі не закріплюйте гак крана безпосередньо до ручки для перенесення.

Перед початком роботи перевірте, чи всі огороження і захисні пристрої знаходяться на своєму місці та надійно закріплені. Переконайтеся, що всі гвинти, болти, гідравлічні муфти і хомути надійно і міцно затягнуті. Переконайтеся у достатній кількості гідравлічного масла перед початком експлуатації.

ПОЧАТОК РОБОТИ



УВАГА!



Дровокол поставляється без масла! Залийте рекомендоване гідравлічне масло перед використанням!

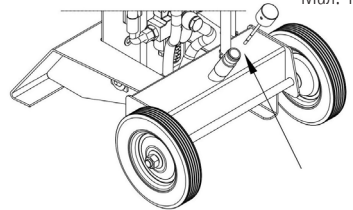
Відкрутіть кришку масляного бака, долийте гідравлічне масло до потрібного рівня і щільно закрийте перед початком роботи.

1. Перед початком роботи з дровоколом підготуйте робочу зону. Розмістіть колоди в легкодоступному місці поруч з дровоколом.

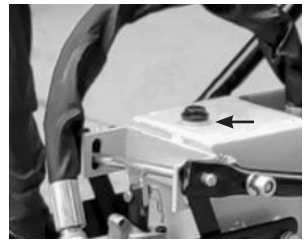
2. Дровокол призначений для розколювання колод завдовжки до 550 мм (для моделі KS 8TNE V 55/40) та 650 мм (для моделі KS 12TNE V 65/40). Він найбільш ефективно розколює добре висушені, витримані колоди.

3. Надійно встановіть дровокол на рівній поверхні. При необхідності підставте упори під колеса, щоб дровокол не розхилювався і не перемищався під час роботи. У разі використання подовжувача дотримуйтесь правил безпеки, щоб не пошкодити шнур і уникнути ризиків.

4. В моделі KS 8TNE V 55/40 на передній частині дровокола знаходиться повітряний вентиль (див. мал. 1), в моделі KS 12TNE V 65/40 див. мал. 2. Перед кожною експлуатацією дровокола слід на 3-4 обороти його відкрутити, щоб забезпечити хорошу циркуляцію повітря у масляному баку.



Мал. 1



Мал. 2



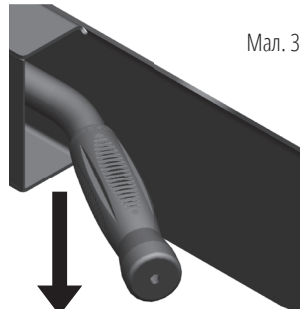
УВАГА!



Для моделі KS 8TNE V 55/40 натисніть на одну ручку перед тим як натиснути кнопку запуску та запустити двигун (Мал. 3).

ЗАПУСК ДВИГУНА

1. Помістіть дровокол на рівну, суху поверхню і поставте упори під колеса, щоб дровокол не рухався і не хитався під час роботи.



Мал. 3

2. Переконайтеся, що дровокол підключений до заземленої захищеної розетки.
3. Натисніть зелену кнопку (Малюнок 4).

ВИМКНЕННЯ ДВИГУНА

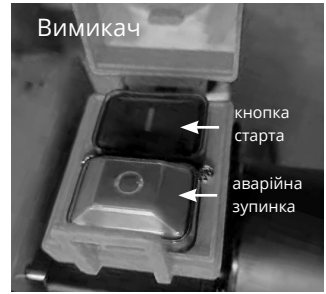
Натисніть кнопку аварійної зупинки (червону), щоб вимкнути двигун (Малюнок 4).



ПРИМІТКА



Виймайте шнур живлення з розетки, коли не користуєтеся дровоколом.



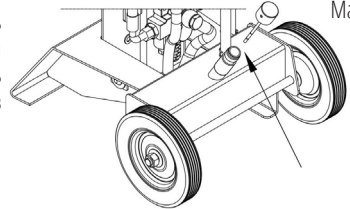
УВАГА!



Ніколи не докладайте фізичних зусиль для розколювання колоди, підтримуючи гідравлічний тиск більше 5 секунд. Спробуйте переставити колоду.

Для фіксації робочого стола у потрібному положенні завжди використовуйте запірний пристрій.

Перед переміщенням дровокола закривайте вентиль (Мал. 5), щоб уникнути витікання масла. Якщо ви розпочнете роботу, залишивши повітряний вентиль закритим, це може призвести до надмірного тиску в системі, отже пошкодити дровокол.



Мал. 5

ІНСТРУКЦІ З ЕКСПЛУАТАЦІЇ

1. Нанесіть мастило на всі рухомі поверхні, щоб продовжити термін їх експлуатації.
2. Завжди розташовуйте шнур живлення так, щоб він ніяк не міг пошкодитися під час роботи.
3. Відкрийте повітряний вентиль. Відкрийте кришку масляного бака на декілька оборотів перед початком роботи. Повністю закрийте кришку масляного бака після закінчення роботи.
4. Перевірте напрямок роботи двигуна. Як тільки ви запустите двигун, клин автоматично займе найвище положення. Якщо клин уже знаходиться у найвищому положенні, переведіть обидва важелі керування донизу, щоб активувати розколювальний механізм. Клин повинен розпочати рухатися вниз. Якщо клин не почав переміщатися вгору після запуску двигуна, негайно вимкніть двигун.



ВАЖЛИВО!



Дровокол поставляється з усіма необхідними налаштуваннями. Але через занадто низький вольтаж в мережі, мотор може змінити полярність, що дуже небезпечно для роботи двигуна. Якщо це сталося - негайно зупиніть мотор та перезапустіть двигун.



УВАГА - НЕБЕЗПЕЧНО!



Не дозволяється робота дровокола за неправильного напрямку роботи двигуна. Це неunikно призведе до пошкодження насоса та анулювання гарантії.

5. Якщо ви хочете використовувати дровокол за низьких температур, то перед початком роботи дайте двигуну попрацювати вхолосту 15 хвилин для розігріву масла.
6. Безпосередньо перед початком роботи перевірте працездатність дровокола, виконавши наступні кроки.
 - a). Переведіть обидва важелі вниз. Це має опустити клин донизу до зупинки над поверхнею столу на висоті близько 5 см.
 - b). Якщо ви відпустите хоча би один із важелів, то клин зупиниться у своєму поточному положенні.
 - c). Якщо ви відпустите обидва важелі, то клин автоматично повернеться у верхнє положення.

7. Для налаштування ходу клина виконайте наступні кроки:

a). Встановіть клин у бажаному положенні. Кромка клина повинна розташовуватися над колодою на відстані 3-5 см.

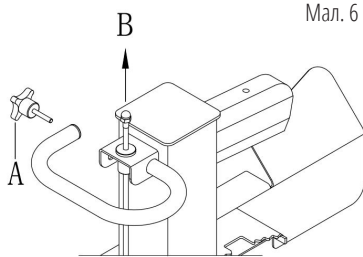
b). Відпустіть один із важелів керування, щоб клин зупинився.

c). Для моделі KS 8TNE V 55/40 відкрутіть гвинт (А) за допомогою потрібного інструменту (Мал.6). Встановіть пруток обмеження руху так, щоб він працював як обмежувач у потрібному положенні. Після цього закрутіть гвинт (А).

d). Відпустіть обидва важелі керування або перезапустіть двигун.

e). Перевірте, чи ви правильно налаштували нове положення клина.

8. Тепер вертикально встановіть колоду на робочий стіл під клином. Переконайтеся, що торці колоди рівні, і що вона не падає на робочий стіл. Не намагайтеся розколоти колоду, коли її торці розташовані під кутом.



Мал. 6



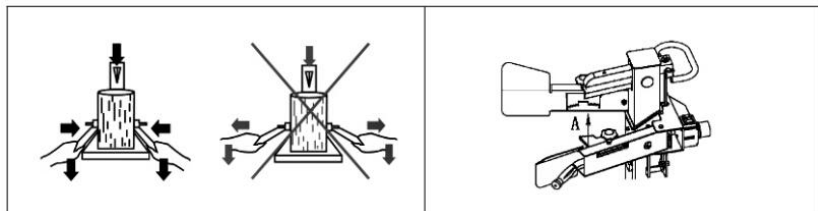
ВАЖЛИВО!



Завжди розколюйте колоди вздовж волокон. Ніколи не розколюйте колоди поперек волокон, оскільки це може серйозно пошкодити механічні або гідравлічні компоненти.

9. Відрегулюйте два важелі залежно від діаметра колоди.

10. Притримуйте колоду обома важелями, щоб забезпечити стабільне її положення. Потім опустіть обидва важелі керування вниз, щоб розколоти колоду. Відпустіть один із важелів і клин зупиниться у своєму поточному положенні. Відпустіть обидва важелі керування і клин автоматично займе верхнє положення.



11. Відразу ж забирайте розколоти дрова з робочого стола і штабелюйте їх. Таким чином можна звести до мінімуму ризик робочої травми.

12. Після завершення роботи дайте клину та рукоятці повернутись у найвище (вихідне) положення. Вимкніть двигун і від'єднайте дровокол від джерела живлення. Дайте дровоколу охолонути. Після цього слід прочистити і, за потреби, змастити дровокол. Зберігати дровокол можна лише у вертикальному положенні у сухому і чистому місці. Обов'язково щільно закрийте кришку масляного бака, щоб запобігти витоків масла під час зберігання.



УВАГА - НЕБЕЗПЕЧНО!



Розколоти дрова і деревна стружка є джерелами небезпеки. Завжди підтримуйте чистоту на робочому місці, щоб не підскокнутися.

1. Обов'язково від'єднайте дровокол від джерела живлення перш ніж вийняти защемлену колоду з дровокола.

2. Завжди виконуйте таку роботу самостійно і не залучайте помічника.

3. Виймаючи колоду, що застрягла, у жодному разі не встромляйте у дровокол будь-які сторонні предмети. Не торкайтеся защемленої колоди ногами або будь-якими іншими предметами, оскільки

зрушення штовхача колоди з місця у разі вивільнення колоди може призвести до травми або пошкодження дровокола.

4. Під час виконання описаних вище дій обов'язково дотримуйтеся усіх правил безпеки, що містяться в розділі «Правила безпечної роботи з пристроєм». Виробник не несе жодної відповідальності за матеріальні збитки, травми людей і тварин, що виникли внаслідок неправильного користування дровоколом або недотримання вищенаведених правил безпеки.

ГРАФІК ПЛАНОВОГО ТЕХНІЧНОГО ОБСЛУГОВУВАННЯ

8

Дровокол потрібно чистити після кожного використання. Тримайте дровокол у чистоті для забезпечення оптимальної та безпечної роботи. Змастіть дровокол відповідно до інструкцій. Перед початком роботи з дровоколом перевірте усі ущільнення, труби та муфти на наявність витоків. Важелі керування повинні бути сухими, чистими та знежиреними.

ЧИЩЕННЯ ДРОВОКОЛА

1. Від'єднайте шнур живлення.
2. Протріть пластмасові деталі вологою ганчіркою. Не використовуйте засоби для чищення, розчинники або гострі предмети.
3. Регулярно прочищайте вентиляційні отвори двигуна і рухомі частини дровокола від порохів за допомогою м'якої щітки.
4. Регулярно змащуйте всі рухомі деталі.

ЗАТОЧЕННЯ КЛИНА

Після певного періоду використання дровокола потрібно заточити розколювальний клин, зачистивши ріжучу кромку клина від задириків та нерівностей дрібним напилком.

ЗАМІНА ГІДРАВЛІЧНОГО МАСЛА

9

Змінійте гідравлічне масло в дровоколі через кожних 150 годин роботи.

Гідравлічна система є замкнутою системою і складається з масляного бака, масляного насоса та клапанів керування. Якщо рівень масла занадто низький, це може призвести до пошкодження насоса. Рівень масла не повинен бути нижче 1-2 см над дном масляного бака. Повну заміну масла потрібно проводити раз на рік.

Перевірте вміст масляного бака на наявність сторонніх предметів і не допускайте їх потрапляння. Після кожної заміни масла потрібно правильно утилізувати відпрацьоване масло. Перед тим як знову розпочати роботу з дровоколом після заміни масла, дайте йому попрацювати вхолосту протягом декількох хвилин.

Використовуйте гідравлічне масло ISO VG 22

Для гідравлічної системи дровокола рекомендовані наступні марки масел:

- SHELL Tellus 22
- MOBIL DTE 11
- ARAL Vitam GF22
- BP Energol HLP-HM22

Проблема	Можлива причина	Спосіб усунення
Двигун не запускається	Немає живлення	Перевірте подачу електроенергії та запобіжники
	Пошкоджений шнур живлення	Від'єднайте шнур живлення, перевірте та замініть у разі потреби
	Неправильні параметри мережі живлення, 400 В, трифазний струм	Зверніть до кваліфікованого електрика
	Пошкоджений вимикач	Зверніть до кваліфікованого електрика
Неправильний напрямок обертання двигуна	Неправильна полярність	Перезапустіть двигун
		Перезапустіть двигун
Двигун працює, але клин не рухається	Клапан не відкритий, погане з'єднання	Перевірте з'єднання частин гідравлічної системи
	Занадто низький рівень масла	Долийте гідравлічне масло до потрібного рівня
Дровокол працює, але присутній незвичний шум та вібрації	Занадто низький рівень масла	Долийте гідравлічне масло до потрібного рівня

УМОВИ ГАРАНТІЇ

11

На дровоколи діє гарантія один рік з моменту продажу товару, що підтверджується записом і печаткою продавця в гарантійному талоні. Протягом гарантійного терміну всі несправності, що виникли за вини виробника, усуваються безкоштовно.

Умови гарантії продукції **Könnner & Söhnen®** ретельно описані у Вашому гарантійному талоні, який обов'язково видається при купівлі.

Дотримуйтесь всіх приписів інструкції! Список адрес сервісних центрів Ви можете знайти на сайті ексклюзивного імпортера: **www.konner-sohnen.com**

Адреса головного сервісного центру: **м. Київ, вул. Електротехнічна, 47.**

Тел.: **(096) 967 43 31, (095) 539 95 37, (093) 100 06 47.**



EC Declaration of Conformity

Nr. 117

The following products have been tested by us with the listed standards and found in compliance with the European Community Machinery Directive 2006/42/EC, Electromagnetic compatibility Directive (EMC) 2014/30/EC, Noise Directive 2000/14/EC.

Manufacturer: DIMAX INTERNATIONAL GmbH
Address: Flinger Broich 203, 40235 Duesseldorf, Germany

Product: Electric log splitter "Könner & Söhnen"

Type / Model: KS 8THE V 55/40, KS 12THE V 65/40

The statement is based on a single evaluation of above mentioned products. It does not imply an assessment of the whole production and does not permit the use of the test lab. logo. The manufacturer should ensure that all product in series production are in conformity with the product sample detailed in this report. The applicant should hold the whole technical report at disposal of the competent all the right.

Applied EC Directives: 2006/42/EC Machinery Directive
2014/30/EU Electromagnetic compatibility Directive (EMC)
2000/14/EC Noise Directive

Applied Standards: EN 60204-1:2006+A1+AC
EN 609-1:2017
AfPS GS 2014:01
EN 55014:20017
EN 55014-2:2015
EN 61000-3-2:2014
EN 61000-3-3:2013

2000/14/EC_2005/88/EC Annex VI

For models KS 8THE V 55/40, KS 12THE V 65/40 noise guaranteed $L_{WA} = 97$ dB (A).



Issued Date: 2022-03-15
Place of issue: Duesseldorf
General director: Fomin P.

DIMAX
International
GmbH
Steuer-Nr.: 103 5722 2493
USt-Id-Nr.: DE29617274

P. Fomin

We DIMAX INTERNATIONAL GmbH hereby declare that specified above conforms covering European Parliament and Council Directives, 2006/42/EC of 17 May 2006 Machinery Directive, Electromagnetic compatibility Directive (EMC) 2014/30/EC of 26 February 2014, Noise Directive 2000/14/EC of 8 May 2000. The CE mark above can be used under the responsibility of manufacturer. After completion of an EC declaration of Conformity and compliance with all relevant EC directives.

КОНТАКТИ

Deutschland:

DIMAX International GmbH
Flinger Broich 203 -FortunaPark-
40235 Düsseldorf, Deutschland
www.ks-power.de

Ihre Bestellungen

orders@dimaxgroup.de

Kundendienst, technische Fragen und Unterstützung

support@dimaxgroup.de

Garantie, Reparatur und Service

service@dimaxgroup.de

Sonstiges

info@dimaxgroup.de

Polska:

DIMAX International
Poland Sp.z o.o.
Polska, Warczawska, 306B
05-082 Stare Babice,
www.ks-power.pl
info.pl@dimaxgroup.de

Україна:

ТОВ «Техно Трейд КС»,
вул. Електротехнічна 47,
02222, м. Київ, Україна
www.ks-power.com.ua
sales@ks-power.com.ua

ОФИЦИАЛЬНЫЙ ДИЛЕР В УКРАИНЕ:

storgom.ua

ГРАФИК РАБОТЫ:

Пн. – Пт.: с 8:30 по 18:30

Сб.: с 09:00 по 16:00

Вс.: с 10:00 по 16:00

КОНТАКТЫ:

+38 (044) 360-46-77

+38 (066) 77-395-77

+38 (097) 77-236-77

+38 (093) 360-46-77

Детальное описание товара:

<https://storgom.ua/product/konner-sohnen-146068.html>

Другие товары: <https://storgom.ua/drovokoly.html>