

Інструкція користувача

напівавтомата

D 165





Перед використанням зварювального апарату уважно прочитайте інструкцію користувача. Зварювальні апарати дугового зварювання з неперервним дротом MIG/MAG і FLUX призначені для промислового і професійного використання.

Переконайтесь, що зварювальний апарат встановлюється та ремонтується кваліфікованим персоналом, відповідно до норм та правил техніки безпеки. Необхідно переконатись, що оператор обізнаний та знає як використовувати дане обладнання, ознайомлений з ризиками, що можуть виникати в процесі дугового зварювання, а також ознайомлений з необхідними правилами техніки безпеки та аварійними процедурами.

ПРАВИЛА БЕЗПЕКИ

УВАГА! Уважно прочитайте всі настанови та рекомендації щодо безпеки.

Недбалість у їхньому дотриманні може призвести до ураження електричним струмом, пожежі та/або завдання серйозної шкоди здоров'ю.

Збережіть ці рекомендації для подальшого користування.

- Переконайтесь, що розетка живлення, до якої під'єднаний зварювальний апарат, захищена запобіжним пристроєм (плавким запобіжником або автоматичним вимикачем) та приєднана до пристрою заземлення.
- Переконайтесь, що вилка та кабель живлення у відмінному стані.
- Перед тим, як вставляти вилку в розетку живлення, перевірте, що зварювальний апарат вимкнений.
- Як тільки закінчите використання апарата, необхідно вимкнути зварювальний апарат та відключити вилку від джерела живлення.
- Апарат повинен бути вимкненим та вилка від'єднана від джерела живлення, для з'єднання зварювальних кабелів, встановлення неперервного зварювального дроту, зміни частин пальника, виконання операцій технічного обслуговування, переміщення (використовуйте ручку для транспортування, що знаходиться на зварювальному апараті).
- Не торкайтесь до частин, що знаходяться під напругою, оголеними руками та вологим одягом. Ізолюйте людей від електродів, від деталі, що зварюється та відкритих металевих заземлених частин. Використовуйте рукавиці, взуття, одяг, спеціально призначені для цього, а також сухі ізольовані незаймісті килимки.
- Використовувати зварювальний апарат необхідно в сухому приміщенні, що постійно провітрюється. Не використовуйте апарат під відкритими сонячними променями та під дощем.
- Використовуйте зварювальний апарат тільки в тому випадку, якщо всі панелі та захисні пристрої знаходяться на своїх місцях, відповідно встановлені.
- Не використовуйте зварювальний апарат, якщо він упав або зазнав удару, так як він може стати ненадійним. Досвідчені та кваліфіковані фахівці повинні періодично перевіряти зварювальний апарат.

Безпека робочої зони

- Дотримуйтесь чистоти та належної освітленості робочої зони. Безлад та недостатнє освітлення - перше джерело нещасних випадків.
- Не користуйтеся інструментом у вибухонебезпечних середовищах, наприклад за наявності дегазованих рідин, газу або пилу.
- Не дозволяйте дітям та стороннім особам наближатися під час роботи з апаратом. Відволікання може спричинити втрату вашого контролю.

Електробезпека

- Штепсельні роз'єми та вилки живлення мають відповідати одне одному.
- Не переобладнуйте вилку приладу. Не застосовуйте вилок-адаптерів для вмикання інструменту з заземленням. Відповідні штепсельні розетки та немодифіковані вилки зменшують ризик ураження електричним струмом.
- Уникайте фізичного контакту з заземленими поверхнями, наприклад трубами, радіаторами, плитами та холодильним устаткуванням. Коли ваше тіло стає в такий спосіб «заземленим», підвищується ризик ураження електричним струмом.
- Обережно поводьтеся зі шнуром живлення. Не використовуйте його для перенесення, переміщення або для вимкнення живлення інструмента. Оберігайте шнур від нагрівання, мастил, гострих країв та рухомих частин. Пошкодження чи заплутування шнура підвищує ризик ураження електричним струмом.
- Під час роботи з інструментом поза приміщенням використовуйте спеціальний подовжувач, що призначений для даного застосування. Використання такого шнура знижує ризик ураження електричним струмом.

Безпека оператора

- Будьте уважні та врівноважені в процесі використання інструмента. Не працюйте з ним, якщо ви стомилися або перебуваєте під впливом алкоголю, наркотичних речовин або медикаментів. Миттєва неуважність під час роботи здатна призвести до серйозних фізичних ушкоджень.
- Користуйтеся засобами індивідуальної безпеки, завжди одягайте захисні окуляри.
- Засоби індивідуальної безпеки, наприклад маска-пилословловлювач, нековзке спеціальне взуття, захисна каска чи навушники, маска зварювальника, застосовані у відповідних умовах, запобігають фізичним ушкодженням.
- Уникайте непередбачуваного вмикання. Переконайтеся, що вимикач перебуває в положенні «ВИМКНЕНО» до з'єднання з мережею живлення, підіймання або перенесення інструмента. Під час перенесення інструмента у спосіб, коли пальці торкаються вимикача, а також під'єднання до джерела живлення з увімкненою кнопкою пуску є небезпекою для появи нещасного випадку.
- Одяг має бути відповідним, не одягайте вільного одягу або прикраси, тримайте волосся, одяг та захисні рукавички подалі від рухомих частин.



- За допомогою провітрювання видалить дим зварювального процесу або за допомогою пристрою витягування диму. Необхідно застосовувати

систематичний підхід для оцінки впливу димів зварювання, залежно від їх складу, концентрації та тривалості їх впливу.

- Не виконуйте зварювання матеріалів, очищених засобами, що містять хлор, а також недалеко від місць зберігання даних засобів.



- Використовуйте маску зварювальника із захисним фільтром (з променепроникним склом), що призначене для зварювального процесу. Змініть скло, якщо воно пошкоджене, так як крізь пошкоджене скло може проходити радіація.
- Використовуйте рукавиці, взуття та незаймистий одяг, що захищатиме шкіру від променів, що виникають від дуги зварювання, від іскр. Не одягайте одяг в маслі або змазці, іскра може призвести до легкого займання одягу. Використовуйте захисні екрани для захисту людей, що працюють неподалік.
- Не торкайтесь незахищеною шкірою до металевих частин, таких як: пальник, затиск електрода, залишки електрода, щойно зварені частини.
- Робота з металом провокують появу іскр та осколків. Використовуйте захисні окуляри з захистом очей по сторонам.



- Іскри зварювального процесу можуть призвести до пожежі.
- Не використовуйте апарат в зоні, де знаходиться легкозаймистий газ.
- Не зварюйте, не ріжте ємності, балони, резервуари або труби, якщо тільки професійно-кваліфікований персонал не переконався, що з ними можна працювати та підготував їх відповідним образом.
- Приберіть електрод після закінчення зварювання з тримача. Перевірте, щоб електрична межа захвата електрода не торкався контура заземлення або корпусу: випадковий контакт може призвести до перегрівання та пожежі.



- Не направляйте пальник на себе, інших людей та металеві частини: безперервний дріт може зробити отвір або спричинити коротке замикання.
- Вимкніть зварювальний апарат та витягніть вилку із розетки живлення, перед тим, як виконувати будь-які операції на частинах апарата в механізмі протягування дроту.



Електромагнітні поля

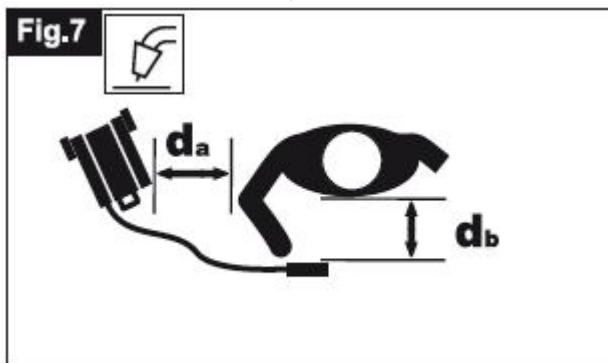
Зварювальний струм створює електромагнітні поля поряд зі зварювальним контуром та апаратом. Електромагнітні поля здатні спричинювати порушення в

роботі медичних процесів, таких як електрокардіостимулятор. Необхідно виконати застережні міри для захисту людей, які мають такі протези. Наприклад, необхідно обмежити доступ в зону експлуатації зварювального апарата. Носії таких протезів повинні проконсультуватись з лікарем перед наближенням до зони експлуатації зварювального апарата.

Рекомендуємо вживати наступні попереджувальні заходи для мінімізації електромагнітних полів:

- Не розміщувати тіло між зварювальними дротами. Тримати обидва зварювальних проводи з однієї сторони тіла.
- По можливості сплести разом зварювальні проводи та закріпити їх клейкою стрічкою.
- Не обкручуйте зварювальними проводами тіло.
- Під'єднайте провід заземлення до деталі, з якою працюєте, якомога ближче до місця зварювання.
- Під час зварювання не вішайте на себе зварювальний апарат.
- Утримуйтеся якомога далі від зварювального апарата. Не працюйте близько до зварювального апарата, сидячи на ньому або спираючись. Мінімальна відстань:

Мал. 7 $D_a = \text{см } 50$; $D_b = \text{см } 20$.



Обладнання класу А

Обладнання виготовлене для професійного використання в промислових приміщеннях. В побутових приміщеннях, обладнаних побутовою мережею енергозабезпечення низької напруги для житлових приміщень, може виявитись неможливим гарантувати дотримання вимог щодо електромагнітної сумісності по причині викликаних перешкод.



Зварювання в умовах ризику

- Якщо зварювання необхідно виконати в умовах підвищеного ризику електричних розрядів, в присутності горючих або вибухонебезпечних рідин, необхідно, щоб відповідальний за роботу, маючи достатній досвід, оцінив такі умови. Переконайтесь, що присутні люди, які вміють надати першу необхідну медичну допомогу у випадку аварії. Використовуйте технічні засоби захисту, описані в технічній специфікації ІЕС або CLC/TS 62081.
- Якщо необхідно працювати в положенні, при піднятому над рівнем підлоги, завжди використовуйте платформу безпеки.

- Якщо на одній деталі працюють кілька зварювальних апаратів або роботи виконуються на електрично з'єднаних деталях, напруга на тримачі електрода або на пальниках, може плюсуватись, перевищуючи безпечний рівень. Необхідно, щоб відповідальна за роботу особа, яка має достатній досвід, попередньо оцінила наявність ризику та застосувала необхідні міри, вказані в пункті 5.98 технічної специфікації ІЕС або CLC/TS 62081.



Додаткові застереження

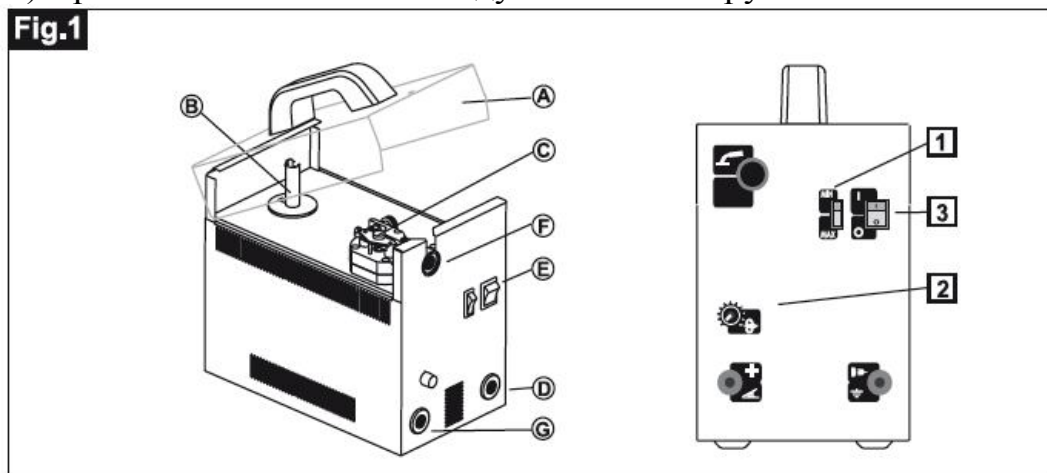
- Не використовувати зварювальний апарат в непередбачених цілях, наприклад, для розморожування труб водопровідної системи.
- Розмістіть зварювальний апарат на рівну поверхню, стійку та нерухому. Положення повинне забезпечувати доступ для контролю, але не надавати можливість враження іскрами зварювального процесу.
- Не підіймайте зварювальний апарат. Система підйому не передбачена.
- Не використовуйте кабелі зі зношеною ізоляцією, або з послабленими з'єднаннями.

Зварювальний апарат

Зварювальний апарат являється генератором струму для зварювання з постійним дротом, який може зварювати вуглеводну сталь або не дуже леговану сталь за допомогою спеціального дроту FLUX, без використання захисного газу. Електричний трансформатор постійного струму.

Основні частини Мал. 1


- A) Панель доступу до катушки
- B) Моталка, на яку встановлюється катушка
- C) Механізм протягування дроту
- D) Кабель живлення
- E) Вимикач ВКЛ/ВИКЛ (ON/OFF) вмикання та вимикання
- F) Кріплення пальника
- G) Кріплення кабеля маси / індуктивного опору




Технічні характеристики

Табличка з даними знаходиться на зварювальному апараті Мал.2 – приклад таблички.

Fig.2

A	TYPE: xxxxxxxxxxxxxxxx		K		
	xxxxxxxxxxxxxx	SN: xxxxxxxxxxxxxxxx			
C	EN 60 974 / 1		B		
D	50/60Hz	xx A/xx V - xxx A/xx V (max xxxA/xxV)			
E		U ₀ V	X	xx%	xx%
H	x ~ xx/xxHz	I ₂	xxxA	xxxA	xxA
		U ₂	xx,xV	xx,xV	xx,xV
F	U ₁ = xxxV		I _{1 max} = x,xA	I _{1 eff} = x,xA	
G	IP 21		L —  — M		



A) Назва та адреса виробника

B) Довідковий європейський стандарт будівництва та зварювальних апаратів

C) Знак внутрішньої структури зварювального апарата

D) Знак передбаченого процесу зварювання : D1: Зварювання в режимі MMA; D2: зварювання в режимі TIG.

E) Знак постійного струму

F) Необхідний тип живлення:

1~ змінна однофазна напруга; частота F1: від електричної лінії; F2: від двигуна-генератора.

G) Рівень захисту від твердих та рідких тіл.

H) Знак, що вказує на можливість використовувати зварювальний апарат в середовищі з ризиком електричних розрядів.

I) Характеристика контура зварювання:

U₀V Мінімальна та максимальна напруга без навантаження (відкритий контур зварювання).

I₂, U₂ Струм та відповідна нормалізована напруга, що виробляється зварювальним апаратом

X Процес зварювання. Вказує на час, протягом якого зварювальний апарат може працювати і на який період часу повинен бути вимкненим для охолодження. Час вказаний в % на основі циклу тривалості 10 хв (наприклад 60%, що значить 6 хв роботи та 4 хв перерви).

A/V Діапазон регулювання струму та відповідної напруги дуги.

J) Дані, що відносяться до мережі живлення:

U₁ Напруга живлення (можлива похибка +/- 10%).

I_{1 eff} Ефективний споживчий струм

I_{1 max} Максимальний споживчий струм

K) Серійний номер

L) Вага

M) Знаки безпеки: дивись «Правила безпеки».

Технічні дані пальника та механізму протягування дроту:

Fig.4

$I_2 \text{ max (A)}$			
130	Flux No Gas	0,9	No Gas

ЗАПУСК В РОБОТУ



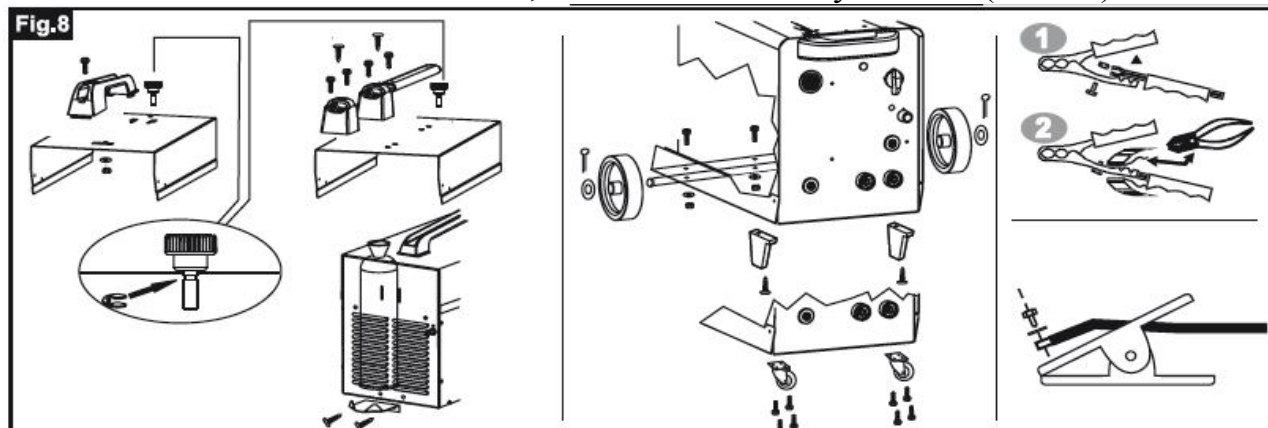
- Електричні з'єднання повинні виконуватись кваліфікованим та досвідченим персоналом.

- Переконайтесь, що зварювальний апарат вимкнений та від'єднаний від розетки живлення під час всіх етапів запуску в роботу.

- Переконайтесь, що розетка живлення, до якої підключений зварювальний апарат, захищений запобіжним пристроєм (плавким запобіжником або автоматичним вимикачем) і з'єднаний з пристроєм заземлення.

Монтаж та електричне з'єднання

- Встановіть всі необхідні частини, що знаходяться в упаковці (Мал. 8).






-Перевірте, що електрична мережа забезпечує напругу та частоту, що необхідні для зварювального апарату, що вона обладнана запобіжником, що відповідає максимальному номінальному струму ($I_2 \text{ max}$) Мал. 3.1.



(Тільки для трехфазних моделей). Даний апарат не відповідає нормам стандарта IEC/EN61000-3-12. У випадку підключення до побутової мережі низької напруги користувач несе відповідальність за те, щоб дізнатись про можливості підключення(при необхідності звернутись в організацію енергопостачання).

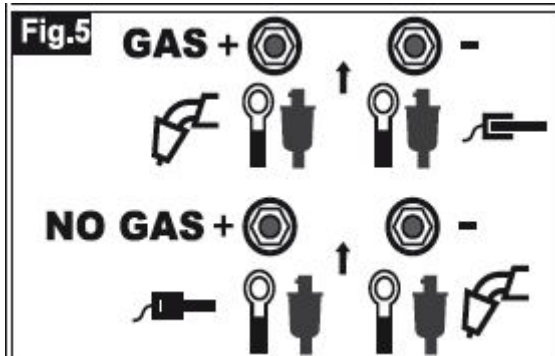
-Вилка живлення. Якщо зварювальний апарат не обладнаний вилкою, необхідно з'єднати кабель живлення з стандартною вилкою з (2P+T для 1Ph і 3P+T для 3Ph) відповідними характеристиками Мал. 3.2.

Fig.3

			
$I_2 \text{ max (A)}$	230V	230V	Mm²
130	T16A	16A	10

Підготовка контура зварювання

- З'єднайте кабель маси із зварювальним апаратом та заготовкою, що зварюється, якомога найближче до точки зварювання.
- З'єднайте палик з розеткою зварювального апарата.
- Виберіть полярність палика.
- Полярність палика може бути негативною «-» для порошкового дроту та позитивною «+» для всіх інших кабелів. Для вибору виконуйте вказівки Мал5:



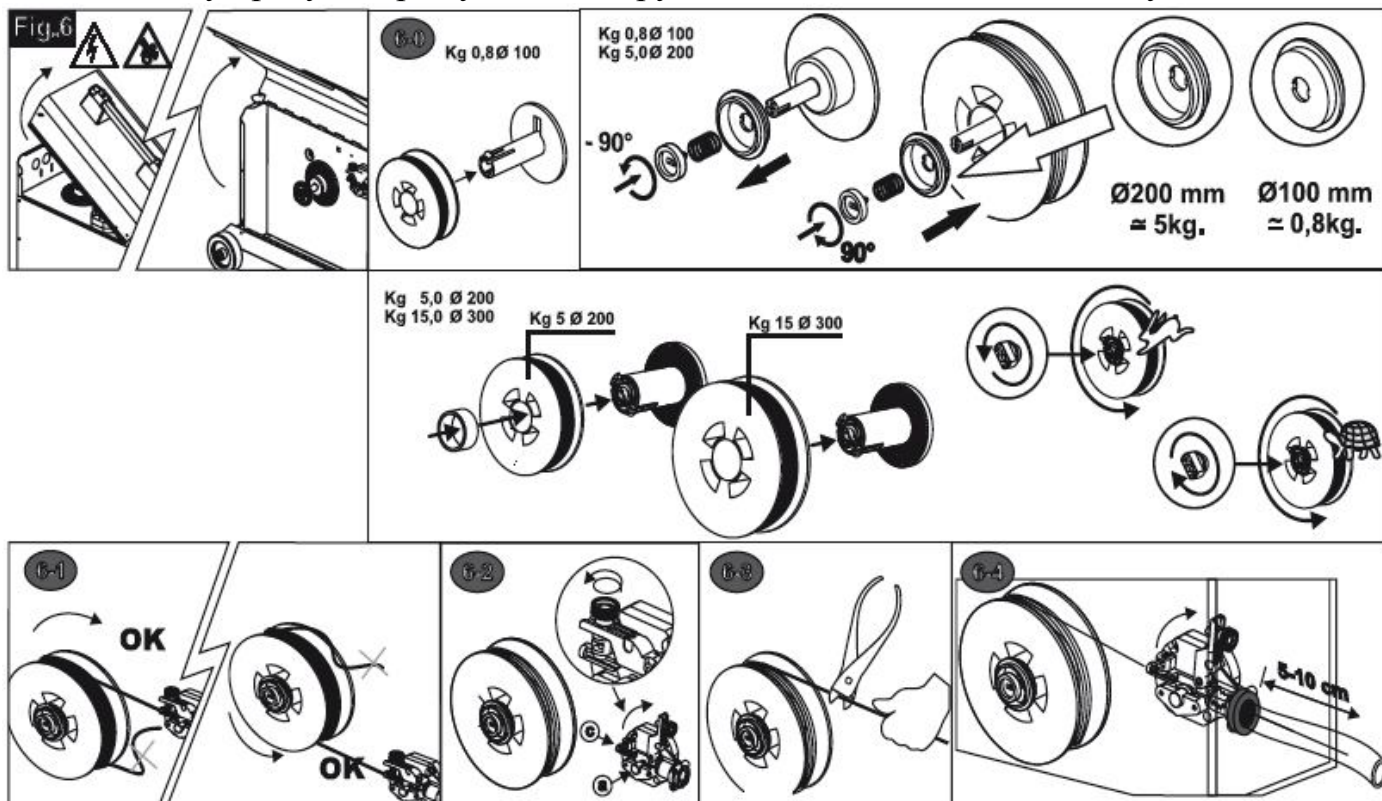
- Рекомендований переріз (мм²) для кабеля зварювання, на основі показника максимального струму (I_{2max}), вказані на малюнку 3.3

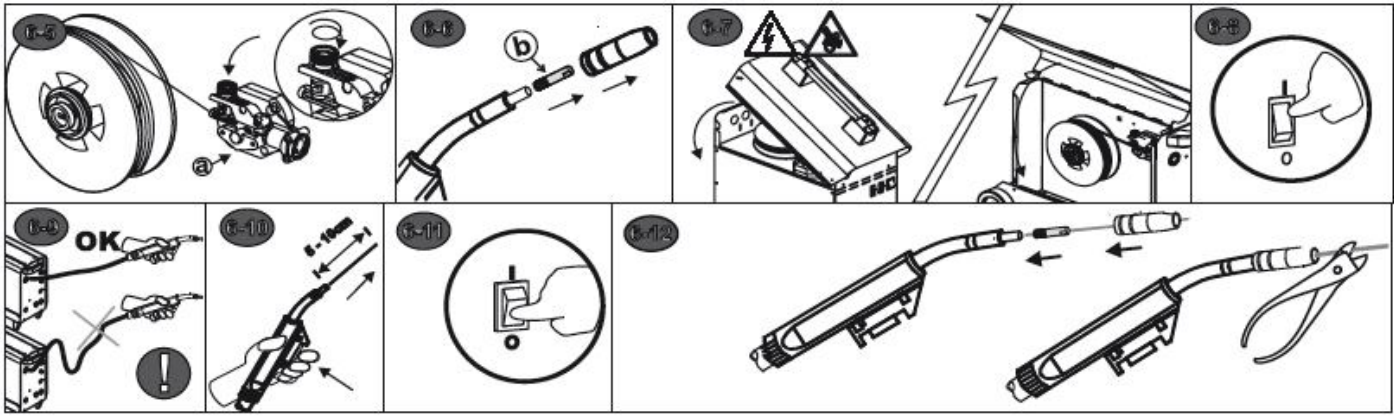
Fig.3

	3,1	3,2	3,3
I_{2max} (A)	230V T16A	230V 16A	Mm ² 10
1~			

Монтаж неперервного дроту

Для монтажу дроту, дотримуйтесь інструкцій, що зазначені на малюнку 6.





Матеріал та діаметр дроту повинні відповідати ролику протягування дроту Мал. 6.5,а, соплу подачі струму Мал.6.9,б та рукаву пальника. Якщо розміри не відповідають, можуть виникнути труднощі у протягуванні дроту.

i Для порошкового дроту необхідний ролик с шагренуваними насічками, щоб забезпечення тяги.

i Натиск рукоятки, що спричинює тиск на дріт Мал. 6.5, с, важливий для правильної роботи. Якщо дріт ковзає, виникають проблеми в процесі зварювання; якщо на дріт вчиняється надмірно сильний тиск, дріт може деформуватись та погано просуватись в середині пальника. Метод першого регулювання наступний: закрутіть рукоятку натиску на проволочку, поки вона не розпочне протягувати за собою дріт, потім, якщо дріт м'який (алюміній, порошковий дріт) закрутіть рукоятку ще на один оберт; якщо дріт жорсткий (сталь, нержавіюча сталь), закрутіть її ще на три оберти.

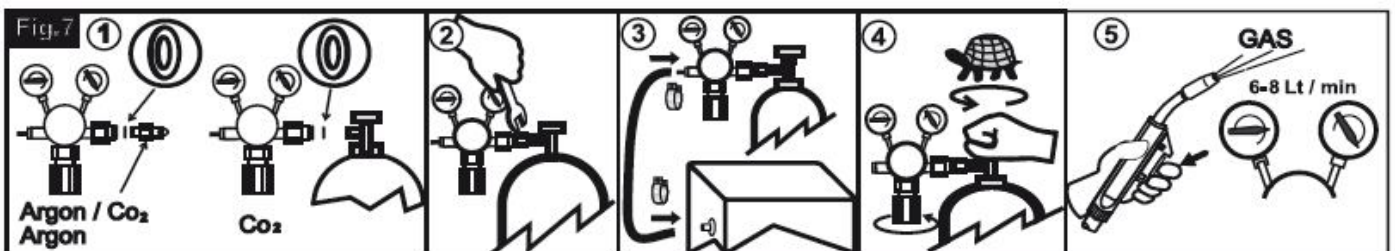
i Для того, щоб легко зняти неперервний дріт зі зварювального апарата, відріжте дріт між катушкою та механізмом протягування дроту, утримуючи її міцно, прив'яжіть до катушки. Потім відкрийте кронштейн, що направляє дріт і за допомогою затиска витягніть назовні зі сторони пальника частину дроту, що знаходиться всередині пальника.

Монтаж балона з захисним газом та редуктора тиску**



- Прикріпіть балон з захисним газом в вертикальному положенні, далеко від місця зварювання. Використовуйте опору зварювального апарата або нерухому частину, щоб він не впав та не пошкодився.

Для монтажу виконуйте вказівки мал.7.



ГАЗ	ЗАСТОСУВАННЯ
Аргон	Всі кольорові метали (алюміній)
Аргон + 1-3%O2	Нержавіюча сталь

Аргон + 20%CO ₂	Сталь з низьким вмістом вуглецю
CO ₂	Сталь з низьким вмістом вуглецю

i Одноразові балони мають гольчатий клапан, який автоматично відкривається при вкручуванні редуктора тиску на балон.

i Газ Аргон/CO₂ кращий як CO₂, та як дозволяє досягнути кращих результатів.

i Для порошкового дроту не потрібний захисний газ.

i Закрийте газовий клапан на балоні та бнулить редуктор тиску, коли робота закінчена.

**Цей компонент може бути в деяких моделях.

Процес зварювання: опис органів управління та сигналізації

Після виконання всіх вказівок по запуску апарата увімкніть зварювальний апарат, відкрийте клапан із захисним газом та розпочніть налаштування, дотримуючись порядку, що зазначений в описі органів управління Мал.1.

Регулювання струму зварювання.

Виберіть струм зварювання залежно від типу роботи. Розпочинайте з низького регулювання, якщо товщина металу невелика. Потім збільшуйте регулювання до встановлення найкращого положення.

i Не виконуйте регулювання струму зварювання під час зварювання, струм може пошкодити комутатори.

Регулювання швидкості подачі дроту

Для початку зварювання натисніть на кнопку на пальнику та відрегулюйте швидкість дроту. Швидкість встановлена правильно, коли шум від дуги зварювання постійний та рівномірний. Якщо швидкість дуже висока, дріт впирається в заготовку, а якщо надто низька, то дуги зварювання подовжуються та дріт плавиться каплями.

Якщо Вам не вдається правильно відрегулювати швидкість, змініть регулювання струму зварювання.

Сигнальна лампа теплового захисту

Увімкнена лампа значить, що спрацював тепловий захист.


Якщо ви перевищили параметр процесу зварювання «X», вказаний в технічній таблиці, **тепловий захист** перериває процес раніше, ніж пошкодиться зварювальний апарат. Почекайте, поки робота буде відновлена, а потім, по можливості, почекайте ще кілька хвилин.

Якщо тепловий захист спрацює постійно, це значить, що від зварювального апарата вимагається робота, що перевищує можливості апарата. Не перевищуйте постійно можливості апарата, тому що апарат може пошкодитись.

Рекомендації для роботи

- Використовувати електричний подовжувач потрібно тільки тоді, коли це необхідно та при умові, що він має однаковий або більший переріз в порівнянні з кабелем живлення, а також має провідник заземлення.

- Не блокуйте отвір для подачі повітря. Не розміщуйте зварювальний апарат в шафу або контейнер без відповідної вентиляції.
- Не використовуйте зварювальний апарат в приміщеннях, де наявні: газ, пари, пил та стружку від пиляння металу, повітря, насичене парами чи іншими рідинами, що можуть пошкодити металеві частини апарата і електричну ізоляцію.

 Електричні частини зварювального апарата оброблені захисними смолами. **При першому використанні можлива поява диму**: це смола, яка повністю висихає. Поява диму триває всього кілька хвилин.

Технічне обслуговування



Вимкніть зварювальний апарат та витягніть вилку з розетки живлення, перед виконанням технічного обслуговування.

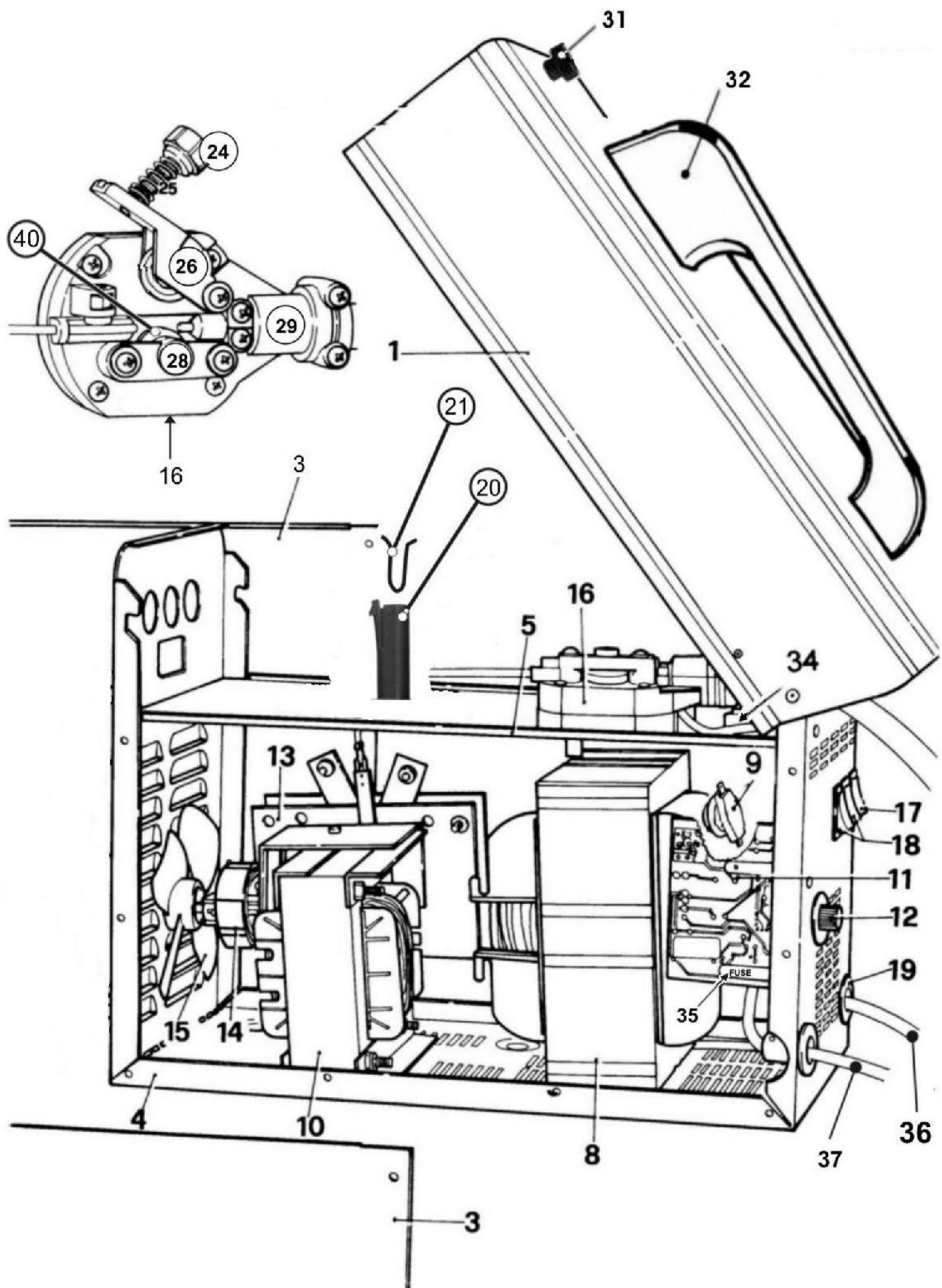
Позапланове технічне обслуговування виконується періодично кваліфікованим та досвідченим персоналом, що обізнані з електромеханікою, залежно від інтенсивності використання.

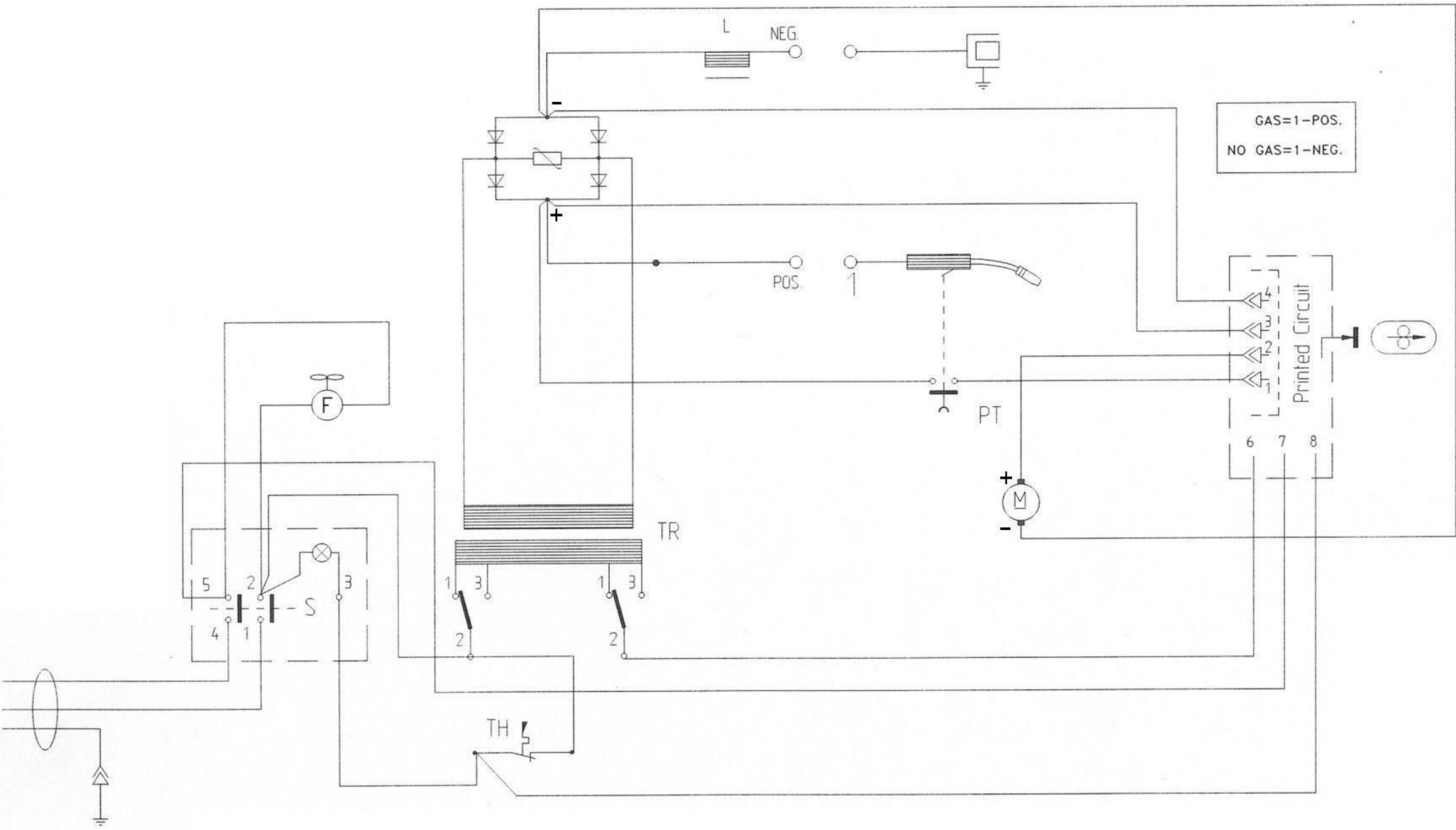
Перевірте внутрішню частину зварювального апарата та видаліть пил, що знаходиться на електричних частинах (використовуйте стиснуте повітря для очистки) та на електронних платах (використовуйте м'яку щітку та відповідні рідини).

Перевірте електричні з'єднання чи добре зафіксовані та кабель не має пошкоджень ізоляції.

Специфікація та діаграма D-165 (артикул 240241)

№	Код замовлення	Назва	Description	Рекомендації
	010775	Прижимний ролик для подачі порошкової проволочки 0,9мм	WIRE GUIDE ROLLER: SELF-SHIELDED 0,8/0,9/1,2mm (Decamig & Decastar Serie 100: 400)	√
	010776	Прижимний ролик для подачі проволочки 0,6мм	WIRE GUIDE ROLLER: IRON Ø 0,6mm (Decamig & Decastar 100; 400 Series)	√
	010673	Прижимний ролик для подачі проволочки 0,8-1 ALU S 100-400	WIRE GUIDE ROLLER: IRON - ALUMINIUM Ø 0,8 / 1,0mm	√
	910594	Картонна коробка	CARDBOARD BOX	
1	710127	Кришка корпусу	TOP COVER	
3	710128	Панель бокова	SIDE PANEL	
4	710335	Корпус	BOTTOM	
5	714763	Панель проміжна	SEPARATING PANEL	
8	751829	Трансформатор силовий	TRANSFORMER	
9	657027	Термозахист трансформатора	THERMAL PROTECTIVE DEVICE	√
10	751831	Дросель	INDUCTOR	
11	760423	Плата управління	POWER PC BOARD	√
12	650033	Ручка регулятора	KNOB	
13	666092	Діодний міст	RECTIFIER	√
14	673049	Двигун вентилятора	EXHAUST FAN	√
15	673078	Крильчатка вентилятора	FAN	√
16	780242	Механізм подачі дроту	COMPLETE WIRE FEED UNIT	
17	651087	Вимикач	SWITCH	√
18	651037	Перемикач	SWITCH	√
19	720096	Фіксатор кабеля живлення	CABLE LOCK	
20	620127	Утримувач катушки з проволочкою	WIRE SPOOL HOLDER	
21	681036	Пружина утримувача катушки	SPRING	
24	687051	Регулятор натиску ролика	HANDWHEEL	
26	780197	Притисний ролик	WIRE PRESSURE UNIT	
28	720124	Кронштейн	SUPPORT	
29	720122	Фіксатор шланга пальника S400	TORCH BODY - FRONT + BACK	
31	687061	Фіксатор кришки	HANDWHEEL	
32	720110	Ручка	HANDLE	
34	630033	Ізолятор запобіжника	INSULATOR	
36	741263	Кабель живлення	INPUT SUPPLY CABLE	
37	741265	Кабель маси	MASS CABLE CONNECTION	





GAS=1-POS.
NO GAS=1-NEG.

L NEG.

POS.

1

PT

TR

M

Printed Circuit

5 2 3
4 1

1 3
2

1 3
2

6 7 8

F

S

TH

ОФИЦИАЛЬНЫЙ ДИЛЕР В УКРАИНЕ:

storgom.ua

ГРАФИК РАБОТЫ:

Пн. – Пт.: с 8:30 по 18:30

Сб.: с 09:00 по 16:00

Вс.: с 10:00 по 16:00

КОНТАКТЫ:

+38 (044) 360-46-77

+38 (066) 77-395-77

+38 (097) 77-236-77

+38 (093) 360-46-77

Детальное описание товара: <https://storgom.ua/product/svarochnyi-poluavtomat-deca-star-d-165.html>

Другие товары: <https://storgom.ua/poluavtomaty.html>