

Обов'язково ознайомтеся перед  
початком роботи!

Інструкція



# HEAVY DUTY

## SILENT DIESEL GENERATOR

### Дизельна електростанція в шумопоглинаючому корпусі

KS 18-1XM

KS 18-1YE

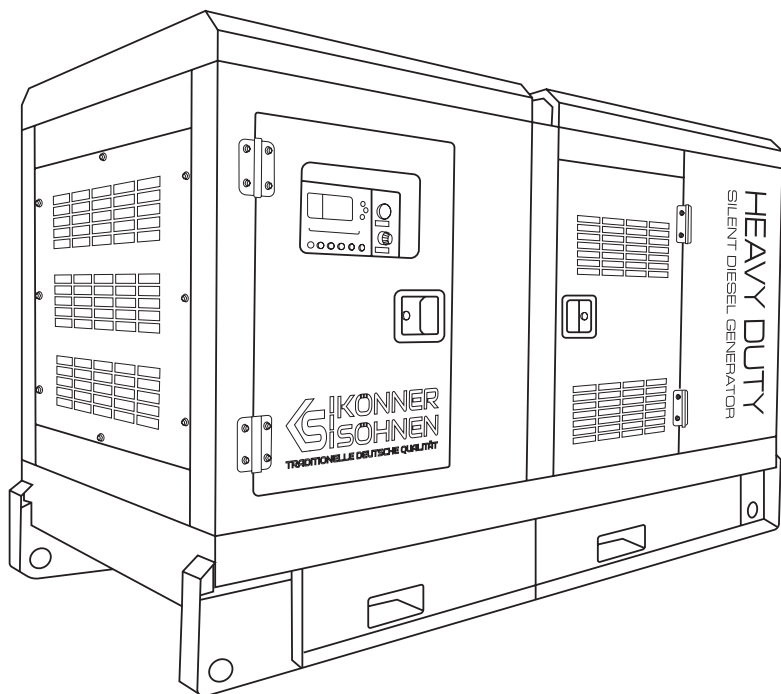
KS 18-1DE-G

KS 25-3LM

KS 33-3XM

KS 33-3YE

KS 33-3DE-G





Вітаємо Вас з придбанням дизельної електростанції **Könnér & Söhnen®** серії **HEAVY DUTY Silent Diesel Generator**. Ця інструкція містить стислий опис техніки безпеки, використання і налагодження. Більш детальну інформацію ви можете знайти на сайті офіційного виробника у розділі підтримка: [konner-sohnen.com/manuals](http://konner-sohnen.com/manuals)

Також перейти у розділ підтримки та завантажити повну версію інструкції можна, просканувавши QR код, або на сайті офіційного імпортера **Könnér & Söhnen®**: [www.koennere-soehnen.com](http://www.koennere-soehnen.com)



*Ми піклуємось про навколишнє середовище, тому вважаємо доцільним економити кількість витраченого паперу та залишаємо у друкованому вигляді стислий опис найважливіших розділів.*



**Обов'язково ознайомтеся з повною версією інструкції перед початком використання!**



Виробником продукції **Könnér & Söhnen®** : можуть бути внесені деякі зміни, які можуть бути не відображені в даній інструкції, а саме: Виробник залишає за собою право на внесення змін у дизайн, комплектацію та конструкцію виробу. Зображення та малюнки в інструкції з експлуатації є схематичними та можуть відрізнятися від реальних вузлів та написів на продукції.

В кінці інструкції міститься контактна інформація, якою Ви можете скористатись в разі виникнення проблем. Вся інформація в даній інструкції по експлуатації є найсвіжішою на момент друку. Актуальний перелік сервісних центрів Ви можете знайти на сайті офіційного імпортера: [www.konner-sohnen.com](http://www.konner-sohnen.com)



**УВАГА - НЕБЕЗПЕЧНО!**



**Недотримання рекомендації, що позначена цим знаком, може призвести до серйозних травм або загибелі оператора чи сторонніх осіб.**



**ВАЖЛИВО!**



**Корисна інформація у використанні апарату.**

## ЗАХОДИ БЕЗПЕКИ

1

Не використовуйте генератор у приміщеннях з слабкою вентиляцією. Заборонена експлуатація в умовах надмірної вологості, стоячи у воді, на сирому ґрунті (не залишайте під дощем, снігом). Не залишайте генератор на тривалий час під прямим сонячним промінням. Встановіть генератор на рівну тверду поверхню, подалі від легкозаймистих рідин/газів (на відстані мін. 1 м). Встановлюйте генератор на відстані не ближче ніж 1 м до передньої панелі керування та не ближче ніж 50 см з кожної сторони, включаючи верхню частину генератора Не допускайте в робочу зону сторонніх осіб, дітей, тварин. Використовуйте захисне взуття та рукавиці.



**УВАГА - НЕБЕЗПЕЧНО!**



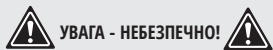
**При встановленні дизельної електростанції слід звертати увагу на потужність електроприладів та їх пусковий струм, який може перевищувати номінальний в декілька разів. Генератор не може працювати в режимі перенавантаження під час запуску пристроїв з пусковим струмом, який вище за максимальну потужність генератора.**



**УВАГА - НЕБЕЗПЕЧНО!**



**Зверніть увагу на кількість фаз дизельної електростанції та електромережі. Трифазний генератор повинен використовуватись тільки для трифазних споживачів. Підключення трифазного генератора до трифазної мережі будинка за відсутності трифазних споживачів електроенергії - заборонено.**



**УВАГА - НЕБЕЗПЕЧНО!**

Пристрій виробляє електроенергію. Дотримуйтесь правил безпеки аби уникнути ураження електричним струмом.



**ВАЖЛИВО!**



З дизельної електростанцією має бути побудована IT або TN система, залежно від застосування. Залежно від застосування та побудованої системи необхідне заземлення та додаткові захисні заходи, такі як контроль ізоляції або захист від випадкового дотику (пристрій захисного вимкнення).

Схема проводки для генератора має відповідати правилам монтажу та вимогам дійсного законодавства. Всі підключення генератору до мережі мають бути виконані сертифікованим електриком. Підключіть генератор до захисного заземлення перед початком експлуатації за допомогою клеми, що розташована на панелі генератора. Щоб уникнути ураження електричним струмом, не використовуйте пошкоджені силові дроти, пошкоджені/заржавілі контакти.



**ВАЖЛИВО!**



Забороняється підключати до дизельної електростанції пристрої, здатні створювати імпульси струму та направляти енергію у сторону генератора (стабілізатори напруги, пристрої з електронними гальмами, on-grid та гібридні інвертори тощо).



**ВАЖЛИВО!**



Пристрій має використовуватись лише за призначенням. Використання пристрою не за призначенням позбавляє покупця права на безкоштовний гарантійний ремонт.



**УВАГА - НЕБЕЗПЕЧНО!**



Забороняється працювати з дизельною електростанцією, якщо ви втомлені, знаходитесь під впливом сильнодіючих медичних препаратів, наркотичних речовин або алкоголю. Під час роботи неухважність може стати причиною серйозних травм.



**УВАГА - НЕБЕЗПЕЧНО!**



Дизельна електростанція працює на автомобільному дизельному паливі, що має відповідати стандарту не нижче ніж Евро V. Забороняється використовувати бензин, керосин, мазут в якості пального! Тип дизельного пального має відповідати сезону експлуатації!

Використання неякісного палива може призвести до зниження заявлених виробником технічних характеристик або до поломки двигуна. Забороняється додавати будь-які домішки до дизельного палива, змішувати його з відпрацьованим машинним маслом або мазутом.

Підтримуйте паливний бак і пристосування для заправки в чистоті, стежте, щоб при заправці генератора в паливний бак не потрапляли сторонні предмети \ сміття. Вміст сірки не повинен перевищувати 0.5%, рекомендовано - менш ніж 0.05%. Вміст осаду в паливі та води - не більше 0.05%. Цетанове число повинне бути не менш ніж 45. Дозволяється використання біодизельного палива, відомого під маркою B5, до складу якого входить не більше 5% МЕЖК (метилові ефіри жирних кислот (FAME) і 95% мінерального дизельного палива. Детальніше з вимогами до біодизельного палива ознайомтеся в повній електронній версії інструкції: [konner-sohnen.com/manuals](http://konner-sohnen.com/manuals)

| Характеристики дизельного палива | Регіон використання |
|----------------------------------|---------------------|
| EN590:96                         | Європейський Союз   |
| BS 2869-A1 або A2                | Великобританія      |



**УВАГА - НЕБЕЗПЕЧНО!**



Для запобігання ураження електричним струмом та уникнення пошкодження ваших електричних пристроїв та генератора, забороняється одночасне включення автоматичних вимикачів трьох та однієї фази!

## КНОПКА АВАРІЙНОЇ ЗУПИНКИ ДВИГУНА

Мал. 1

Не використовуйте кнопку аварійної зупинки двигуна для звичайної зупинки роботи електростанції! Використовувати її необхідно лише у випадку крайньої необхідності.

- При нормальній роботі двигуна кнопка має бути у висунутому положенні.
- Натискання кнопки аварійної зупинки призведе до зупинки двигуна.
- Двигун не запуститься, якщо ця кнопка заблокована. Для розблокування кнопки поверніть її за годинниковою стрілкою.



**ВАЖЛИВО!**



**Кнопка аварійної зупинки двигуна призначена тільки для аварійних ситуацій.**



**УВАГА - НЕБЕЗПЕЧНО!**



**Не запускайте електростанцію, поки проблему, що викликала аварійну зупинку, не буде визначено та усунуто.**

## ПОЖЕЖНА БЕЗПЕКА

1.2

Щоразу перед запуском електростанції проводьте огляд кабелів акумулятора для запобігання утворення іскріння, що може призвести до виникнення пожежі. Акумулятори необхідно підтримувати в чистоті. Використовуйте рекомендовані кабелі, з'єднання під час роботи електростанції.

Паливо і випаровування, пов'язані з роботою генераторного обладнання, можуть бути горючими і потенційно вибухонебезпечними. Правила безпеки вимагають, щоб повністю заряджені вогнегасники перебували під рукою.



**УВАГА - НЕБЕЗПЕЧНО!**



**Завжди запускайте і використовуйте дизель-генератор в добре провітрюваному місці. Якщо станція знаходиться в закритому приміщенні, виведіть її вихлоп назовні. Вихлоп двигуна містить продукти згоряння шкідливі для здоров'я!**

## РОЗШИФРУВАННЯ УМОВНИХ ПОЗНАЧЕНЬ

1.3

**1.** Будьте уважними при використанні пристрою! Дотримуйтеся правил безпеки, що вказані в інструкції з експлуатації.

**2.** Використовуйте генератор лише у приміщеннях, що добре провітрюються, або на вулиці. Вихлопні гази містять CO<sub>2</sub>, пари якого становлять небезпеку для життя.

**3.** Не використовуйте та не зберігайте пристрій в умовах підвищеної вологості.

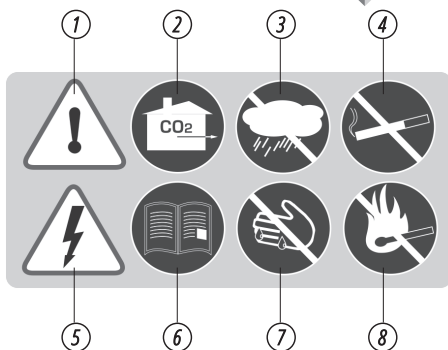
**4.** Не паліть під час використання генератору!

**5.** Пристрій виробляє електроенергію. Дотримуйтеся правил безпеки аби уникнути ураження електричним струмом.

**6.** Уважно прочитайте інструкцію з експлуатації перед використанням пристрою.

**7.** Не торкайтесь генератора вологими чи брудними руками.

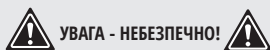
**8.** Дотримуйтеся правил пожежної безпеки, не використовуйте відкрите полум'я поблизу генератора.



**УВАГА - НЕБЕЗПЕЧНО!**



**Електроліт - це кислота. Електроліт може викликати опіки. Не допускайте попадання електроліту на шкіру та в очі.**

**УВАГА - НЕБЕЗПЕЧНО!**

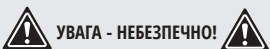
Під час технічного обслуговування акумуляторів завжди використовуйте захисні окуляри. Мийте руки після дотику до акумуляторів чи його з'єднань. Рекомендується використовувати рукавиці.

## ВСТАНОВЛЕННЯ ТА ВИКОРИСТАННЯ ДИЗЕЛЬНОЇ ЕЛЕКТРОСТАНЦІЇ

2

За правилами безпеки, дизельні електростанції повинні бути встановлені, обслуговуватися і ремонтуватися тільки сервісним дилером чи іншим компетентним, кваліфікованим електриком або техніком по установці, який володіє інформацією про стандарти, нормативи та вимоги з облаштування дизельних електростанцій.

Оператор повинен бути кваліфікованим спеціалістом по роботі з електростанціями.

**УВАГА - НЕБЕЗПЕЧНО!**

Необхідно врахувати обмеження доступу до електростанції неуповноважених осіб.

Дизельні електростанції можуть бути встановлені на спеціально облаштованому місці як в приміщеннях, так і назовні.

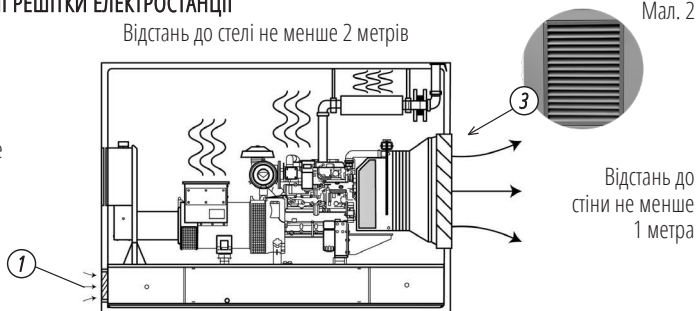
При будь-якому способі розташування необхідно передбачити:

- заземлення електростанції;
- нормальний, безперешкодний потік вхідного повітря і відповідне відведення чадних газів. Ні в якому разі не блокуйте забір і відвід повітря, так як це має серйозний вплив на працездатність електростанції (див. мал 2).

### ВЕНТИЛЯЦІЙНІ РЕШІТКИ ЕЛЕКТРОСТАНЦІЇ

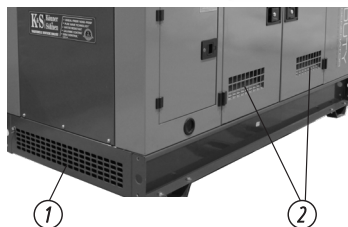
Відстань до стелі не менше 2 метрів

Відстань до стіни не менше 2 метрів



Мал. 2

Відстань до стіни не менше 1 метра



1. Отвір забору свіжого повітря на боковій частині електростанції.
2. Отвори забору свіжого повітря на дверцятах кожуху.
3. Отвір відводу гарячого повітря.

Визначте, чи буде двигун працювати в приміщенні. Не допускайте роботу електростанції в приміщенні, в якому може бути втягування горючих газів в систему впуску повітря.

**ВАЖЛИВО!**

Ні в якому разі не затуляйте отвори забору та відводу повітря, яке проходить крізь захисний кожух електростанції!

### ЗАЗЕМЛЕННЯ

При вводі електростанції у експлуатацію обов'язковою умовою є її заземлення. Заземлення - це мовливий захист від ураження струмом в разі аварійної ситуації.

Стосовно правильності обладнання контуру заземлення обов'язково порадьтеся з сертифікованим електриком або з уповноваженим дилером.



**УВАГА!**



**Заземлення електростанції не є гарантованим захистом від ураження струмом!**

## УМОВИ РОЗМІЩЕННЯ ЕЛЕКТРОСТАНЦІЇ В ПРИМІЩЕННІ

2.1

### ФУНДАМЕНТ ТА ВІБРОІЗОЛЯЦІЯ:

1. При встановленні дизельної електростанції в приміщенні слід перевірити відповідні будівельні норми конструкції будівлі та її фундаменту щодо можливості такого встановлення. Вони мають витримувати сумарну вагу електростанції, вагу додаткового обладнання та запасу палива, а також витримувати навантаження, що виникає при роботі станції.
2. Підлога в приміщенні має бути підготовлена відповідним чином, рівна, витримувати сумарне навантаження та володіти антивібраційними властивостями.
3. Якщо в приміщенні, де буде влаштована електростанція, може потрапляти волога, слід обладнати залізобетонний фундамент на рівні вищому за підлогу, висота якого має перевищувати можливий рівень затоплення.

### ВЕНТИЛЯЦІЯ:

Особливу увагу слід звернути на вільний простір навколо електростанції та доступу свіжого повітря в достатній кількості (див. мал. 2). Приміщення має бути достатнього розміру та мати вільний притік повітря.

Електростанція має бути розміщена на значній відстані від стін, щоб забезпечити:

- вільний доступ до всіх її частин для виконання робіт з обслуговування або ремонту;
- достатню вентиляцію та притік свіжого повітря для охолодження двигуна та виводу чадних газів.



**ВАЖЛИВО!**



**Вихлоп двигуна містить продукти згоряння, які є шкідливими для здоров'я, обов'язково виведіть вихлоп електростанції назовні.**

Зазвичай отвір для доступу свіжого повітря розташовують в нижній частині стіни приміщення, в такому разі повітря буде циркулювати навколо всієї електростанції.



**ПОПЕРЕДЖЕННЯ**



**Уникайте потрапляння прямих сонячних променів задля уникнення перегрівання електростанції.**

## УМОВИ РОЗМІЩЕННЯ ДИЗЕЛЬНОЇ ЕЛЕКТРОСТАНЦІЇ НАЗОВНІ

2.2

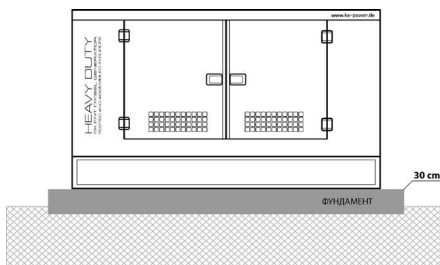
При встановленні дизельної електростанції назовні має бути передбачений:

- Захист від таких природних факторів, як дощ, сніг, ожеледь, опади з вітром, паводок, пряме сонячне світло, температури замерзання або надмірне тепло.
- Захист від забруднень, що розносяться повітрям, таких як пил, дим, масляний туман, пари, тощо.
- Захист від ударів падаючими об'єктами, таких як дерева або стовпи.

В такому разі необхідною умовою є облаштування захисного навісу, відстань до якого має бути не менше 2 метрів від верхньої частини електростанції.

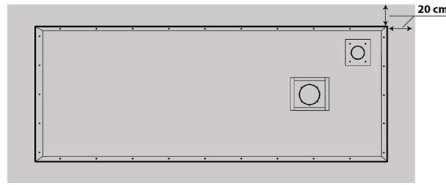
### ФУНДАМЕНТ ТА ВІБРОІЗОЛЯЦІЯ:

При встановленні дизельної електростанції зовні, має бути підготовлений належним чином залізобетонний фундамент, що забезпечує жорстку опору, перешкоджає вібрації та витримує навантаження, що виникає при роботі станції. Фундамент повинен мати глибину не меншу 300 мм, а ширину і довжину більшу на 400 мм за розміри електростанції (по 200 мм з кожної сторони). Фундамент має бути розміщений на 200 мм над рівнем землі.



Загальна висота фундаменту має бути не менше 30 см.

Фундамент має бути розміщений на 20 см над рівнем землі.



Фундамент має бути ширший за периметр електростанції на 20 см з кожної її сторони

**ВЕНТИЛЯЦІЯ:**

При виборі місця монтажу зверніть увагу, що електростанція є джерелом гарячих газів.

Електростанція встановлена назовні має бути розміщена на відстані не менше 1,5 метри до найближчої будівлі. Електростанція має бути розташована згідно з правилами та місцевим законодавством.



**ПОПЕРЕДЖЕННЯ**

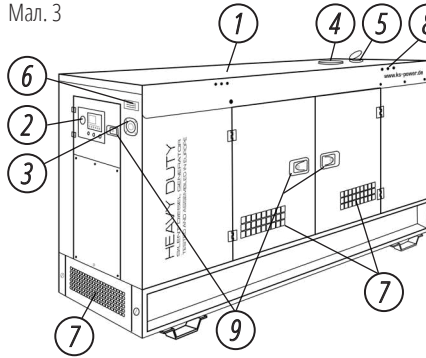


**При використанні електростанції встановленої на відкритому повітрі в холодну пору року для надійного запуску слід передбачити наявність системи підігріву двигуна.**

**ЗАГАЛЬНИЙ ВИГЛЯД**

**3**

Мал. 3



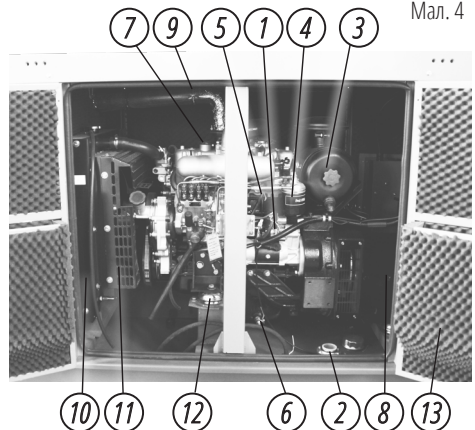
1. Шумозахисний кожух
2. Панель керування
3. Аварійний вимикач двигуна
4. Отвір для заливання охолоджувальної рідини
5. Отвір для виходу вихлопних газів
6. Інформаційна табличка з серійним номером генераторної станції та її технічними даними
7. Вентиляційні решітки
8. Отвори для кріплення транспортувальних засобів
9. Дверцята доступу до панелі керування та внутрішніх елементів електростанції замикаються на ключ

1. Двигун
2. Отвір паливного баку
3. Повітряний фільтр
4. Паливний фільтр
5. Масяний щуп
6. Кран сливу оливи
7. Кришка отвору для заливу оливи
8. Альтернатор
9. Патрубок вихлопної системи
10. Радіатор охолодження двигуна
11. Вентилятор охолодження двигуна
12. Антивібраційна подушка двигуна
13. Шумозахисний, вологозахисний, металевий, всепогодний, антивандальний кожух (опціонально - оцинкований)

**КОМПЛЕКТАЦІЯ:**

1. Електростанція
2. Інструкція з експлуатації

Мал. 4



**ВАЖЛИВО!**

Виробник залишає за собою право на внесення змін до комплектації, дизайну та конструкції виробів. Зображення в інструкції схематичні і можуть відрізнятися від реальних вузлів та написів на виробі.

**ТЕХНІЧНІ ХАРАКТЕРИСТИКИ ГЕНЕРАТОРІВ****4**

| Модель   | KS 18-1XM  | KS 18-1YE                | KS 18-1DE-G              |
|--|--|--------------------------|--------------------------|
| Кількість фаз  | однофазний   | однофазний               | однофазний               |
| Напруга, В   | 230  | 230                      | 230                      |
| Максимальна потужність, кВА  | 17.6   | 17.6                     | 17.6                     |
| Номінальна потужність, кВА   | 16   | 16                       | 16                       |
| Коефіцієнт потужності, cosφ  | 1.0  | 1.0                      | 1.0                      |
| Сила струму, А (max)   | 76.52  | 76.52                    | 76.52                    |
| Частота, Гц  | 50   |                          |                          |
| Клас ізоляції  | H  |                          |                          |
| <b>ХАРАКТЕРИСТИКИ ДВИГУНА</b>  |  |                          |                          |
| Тип двигуна  | дизельний 4-циліндровий з водяним охолодженням, 4-тактний            |                          |                          |
| Модель двигуна   | C490BD   | YSD490D                  | BFM3 G1                  |
| Оберти двигуна, об/хв  | 1500   |                          |                          |
| Вихідна потужність, кВт  | 24   | 21                       | 20                       |
| Об'єм двигуна, см <sup>3</sup>   | 2600   | 2540                     | 3170                     |
| Система контролю обертів двигуна                                       | механічна  | електронна               | електронна               |
| Підігрів двигуна   | оснащено   |                          |                          |
| <b>ЗАГАЛЬНІ ХАРАКТЕРИСТИКИ</b>   |  |                          |                          |
| Модель альтернатора  | DPC184F  | DPC184F                  | DPC184F                  |
| Контролер  | Datakom D300+2g  |                          |                          |
| Ємність паливного баку, л  | 53   | 76                       | 55                       |
| Витрати палива при навантаженні 50%, л/год                             | 2.33   | 2.46                     | 2.23                     |
| Об'єм картера, л   | 6.5  | 8                        | 7.5                      |
| Об'єм охолоджувальної рідини, л  | 5.3  | 8                        | 15.8                     |
| Рівень шуму Lpa (7м)/Lwa, дБ   | 72/97  | 72/97                    | 72/97                    |
| Тип кожуху   | шумозахисний, вологозахисний, металевий, всепогодний, антивандальний |                          |                          |
| Покриття корпусу   | порошкове фарбування   | порошкове фарбування     | гальванічне покриття     |
| Акумулятор, А-год  | 60   |                          |                          |
| Зарядний пристрій для батарей  | вбудований   |                          |                          |
| Можливість підключення АВР   | +  | +                        | +                        |
| Регулятор напруги  | AVR  |                          |                          |
| Клас захисту   | IP24   |                          |                          |
| Розетки  | -  | 1*32A/230В<br>2*16A/230В | 1*32A/230В<br>2*16A/230В |
| Розміри нетто (ДхШхВ), мм  | 1850x740x1000  | 2160x950x1250            | 2160x950x1250            |
| Вага нетто, кг   | 732  | 975                      | 852                      |
| <b>Допустиме відхилення від номінальної напруги - не більше ніж 5%</b> |  |                          |                          |

\*Витрата палива залежить від безлічі факторів, таких як навантаження, якість палива, час року, висота над рівнем моря, технічний стан генератора.



| Модель   | KS 25-3LM  |     | KS 33-3XM            |     | KS 33-3YE                              |     | KS 33-3DE-G                            |     |
|--|--|-----|----------------------|-----|--|-----|--|-----|
| Кількість фаз  | трифазний  |     | трифазний            |     | трифазний                              |     | трифазний                              |     |
| Напруга, В   | 230  | 400 | 230                  | 400 | 230                                    | 400 | 230                                    | 400 |
| Максимальна потужність, кВА  | 25.3   |     | 33                   |     | 33                                     |     | 33                                     |     |
| Номинальна потужність, кВА   | 23   |     | 30                   |     | 30                                     |     | 30                                     |     |
| Коефіцієнт потужності, cosφ  | 1.0  | 0.8 | 1.0                  | 0.8 | 1.0                                    | 0.8 | 1.0                                    | 0.8 |
| Сила струму, А (max)   | 36.45  |     | 47.63                |     | 47.63                                  |     | 47.63                                  |     |
| Частота, Гц  | 50   |     |                      |     |  |     |  |     |
| Клас ізоляції  | H  |     |                      |     |  |     |  |     |
| <b>ХАРАКТЕРИСТИКИ ДВИГУНА</b>  |  |     |                      |     |  |     |  |     |
| Тип двигуна  | дизельний 4-циліндровий з водяним охолодженням, 4-тактний            |     |                      |     |  |     |  |     |
| Модель двигуна   | DPKM490BD  |     | A498BD               |     | Y4100D                                 |     | BFM3 G2                                |     |
| Оберти двигуна, об/хв  | 1500   |     |                      |     |  |     |  |     |
| Вихідна потужність, кВт  | 23   |     | 32                   |     | 32                                     |     | 29                                     |     |
| Об'єм двигуна, см <sup>3</sup>   | 2545   |     | 3170                 |     | 3707                                   |     | 3168                                   |     |
| Система контролю обертів двигуна                                       | механічна  |     | механічна            |     | електронна                             |     | електронна                             |     |
| Підігрів двигуна   | оснащено   |     |                      |     |  |     |  |     |
| <b>ЗАГАЛЬНІ ХАРАКТЕРИСТИКИ</b>   |  |     |                      |     |  |     |  |     |
| Модель альтернатора  | DPC184E  |     | DPC184G              |     | DPC184G                                |     | DPC184G                                |     |
| Контролер  | Datakom D300+2g  |     |                      |     |  |     |  |     |
| Ємність паливного баку, л  | 57   |     | 75                   |     | 75                                     |     | 57                                     |     |
| Витрати палива при навантаженні 50%, л/год                             | 2.72   |     | 3.25                 |     | 3.39                                   |     | 2.17                                   |     |
| Об'єм картера, л   | 5.5  |     | 6.5                  |     | 11                                     |     | 7.5                                    |     |
| Об'єм охолоджувальної рідини, л  | 5  |     | 5.73                 |     | 8                                      |     | 15.8                                   |     |
| Рівень шуму Lpa (7m)/Lwa, дБ   | 72/97  |     | 72/97                |     | 72/97                                  |     | 72/97                                  |     |
| Тип кожуху   | шумозахисний, вологозахисний, металевий, всепогодний, антивандальний |     |                      |     |  |     |  |     |
| Покриття корпусу   | порошкове фарбування   |     | порошкове фарбування |     | порошкове фарбування                   |     | гальванічне покриття                   |     |
| Акумулятор, А-год  | 60   |     |                      |     |  |     |  |     |
| Зарядний пристрій для батареї  | вбудований   |     |                      |     |  |     |  |     |
| Можливість підключення АВР   | +  |     | +                    |     | +                                      |     | +                                      |     |
| Регулятор напруги  | AVR  |     |                      |     |  |     |  |     |
| Клас захисту   | IP24   |     |                      |     |  |     |  |     |
| Розетки  | -  |     | -                    |     | 1*32A/400В<br>1*16A/400В<br>1*16A/230В |     | 1*32A/400В<br>1*16A/400В<br>1*16A/230В |     |
| Розміри нетто (ДхШхВ), мм  | 1700x780x1000  |     | 1850x780x1000        |     | 2260x950x1250                          |     | 2160x950x1250                          |     |
| Вага нетто, кг   | 680  |     | 739                  |     | 978                                    |     | 856                                    |     |
| <b>Допустиме відхилення від номінальної напруги - не більше ніж 5%</b> |  |     |                      |     |  |     |  |     |

Оптимальними умовами експлуатації є температура навколишнього середовища 17-25°C, барометричний тиск 0,1 МПа (760 мм рт. ст.), відносна вологість повітря 50-60%. При зазначених умовах навколишнього середовища генератор здатний на максимальну продуктивність в розрізі заявлених характеристик. У випадках відхилення від зазначених показників навколишнього середовища можливі зміни в продуктивності генератора.

**Якщо електростанція використовується як основне джерело живлення, сумарне довгострокове навантаження не повинно перевищувати 80% від номінальної потужності станції.**

Перш, ніж почати перевірку перед експлуатацією, переконайтесь, що електростанція знаходиться на рівній горизонтальній поверхні, а автоматичний вимикач знаходиться у положенні «OFF» (Вимк.).

### ПЕРЕДПУСКОВІ ПЕРЕВІРКИ (ДЛЯ ВСІХ СИСТЕМ КЕРУВАННЯ)

Для забезпечення максимального терміну служби електростанції завжди оглядайте її перед запуском. Для цього необхідно перевірити:

- Кріплення та ремені. Зношені ремені, ослаблені кріплення та з'єднання відремонтуйте або замініть.
- Захисні кожухи вентилятора і вихлопної системи повинні бути надійно закріплені.
- Підтримуйте двигун і всі вузли станції в чистому стані.
- Якщо ви помітили витікання охолоджуючої рідини, мастила або палива, знайдіть її джерело і усуньте проблему. Не використовуйте генератор до усунення проблем.
- Накопичення мастила та/або оливи на двигуні - це небезпека пожежі. Видаляйте їх. Не допускайте попадання на електронні/електричні компоненти; по можливості передбачайте їх захист.
- Переконайтеся в надійності та належній установці патрубків системи охолодження двигуна. Перевірте, чи немає на них тріщин або витоків рідини.
- Перевірте рівень оливи в двигуні і рівень охолоджувальної рідини - при необхідності долийте.
- Переконайтеся, що використовуються рідини, зазначені в цьому керівництві.

### ПОПЕРЕДЖЕННЯ:

1. Щоб уникнути травм та опіків не знімайте кришку радіатора або будь-який інший компонент системи охолодження, коли станція гаряча або працює.
2. Доливайте охолоджуючу рідину в радіатор повільно, щоб повітря встигало виходити, щоб уникнути утворення повітряних пробок в двигуні. Завжди доливайте рідину, коли двигун холодний.
3. Перевірте стан і натяг ременів вентилятора охолодження двигуна - при необхідності підтягніть. Перед тим як підтягувати ремені вентилятора, від'єднайте від акумулятора негативний дріт (-) щоб уникнути випадкового пуску двигуна.
4. Перевірте клеми акумулятора на предмет корозії - при необхідності очистіть.
5. Перевірте панель керування і електростанцію на наявність пилу і бруду - при необхідності очистіть.
7. Звільніть простір навколо електростанції від будь-яких небезпечних предметів, які можуть перешкодити оператору або можуть викликати травму. Переконайтеся, що забірники охолоджуючого повітря чисті.
8. Періодично зливайте конденсат з відстійників випускної системи, якщо вони встановлені.
9. Якщо піддон для збору рідини передбачений конструкцією опорної рами, його необхідно оглянути, скупчення в ньому рідини (паливо, масло, охолоджуючу рідину, дощову воду або конденсат) слід зливати і утилізувати відповідно до місцевих правил і норм.
10. Переконайтеся, що основний силовий вимикач генератора змінного струму знаходиться в положенні «OFF» (Вимк.).



**ВАЖЛИВО!**



**Перед запуском пристрою слід пам'ятати, що сума-  
на потужність споживачів, що підключаються, не має  
перевищувати номінальну потужність електростанції.**

### ТИПИ СПОЖИВАЧІВ ТА ПУСКОВИЙ СТРУМ

Споживачі (електричні пристрої, що підключаються до електростанції) поділяються на активні та реактивні. До активних відносяться всі навантаження, у яких споживана енергія перетворюється на тепло (нагрівальні прилади).

До реактивних належать всі споживачі, що мають електродвигун. Під час запуску двигуна короткочасно виникають пускові струми, величина яких залежить від конструкції двигуна та призначення електроінструменту.

Величину виникаючих пускових струмів слід враховувати при виборі генераторної станції.

Більшість електричних інструментів мають коефіцієнт пускового струму 2-3. Це означає, що при включенні таких інструментів необхідне генераторне обладнання, потужність якого у 2-3 рази більша потужності навантаження, що підключається. Але є такі споживачі електроенергії, в яких коефіцієнт

пускового струму в 5-7 разів більший номінальної потужності, уважно прочитайте інструкцію до своєї приладів та дотримуйтесь рекомендацій по підключенню.

## ПЕРЕВІРКА ПЕРЕД ПОЧАТКОМ РОБОТИ

### 6

Станція може містити залишки технічних рідин після проходження робіт по тестуванню та налаштуванню.



**ВАЖЛИВО!**



**При кожному запуску генератора обов'язково перевіряйте рівень оливи і палива!**

### ОБОВ'ЯЗКОВО ПЕРЕД ПОЧАТКОМ РОБОТИ СТАНЦІЇ ПРОВЕДІТЬ НАСТУПНУ ПІДГОТОВКУ ДО РОБОТИ:

1. Перевірте наявність пального в баку. Рівень пального відображений на датчику рівня пального на панелі керування.
2. Перевірте рівень оливи (мал. 5)
  - а) Витягніть масляний щуп та протріть його начисто.
  - б) Вставте щуп.
  - в) Витягніть знову та перевірте рівень оливи по мітці на щупі.
  - г) Рівень оливи має бути посередині між відмітками MAX та MIN.
3. Перевірте рівень охолоджуючої рідини. Перед першим запуском електростанції залийте охолоджуючу рідину через отвір на верхній частині станції (мал. 3, п. 4). Проводьте заміну охолоджуючої рідини кожні 2 роки, якщо інше не передбачено в специфікації до технічних характеристик рідини. При виникненні питань зв'яжіться з уповноваженим представником компанії-виробника або уповноваженим дилером у вашому регіоні.
4. Перевірте заряд акумулятора, за необхідності виконайте зарядку акумуляторної батареї зовнішнім зарядним пристроєм (не йде в комплекті), або дайте електростанції при першому запуску працювати понад годину при навантаженні не менше 30%.

Мал. 5



**ВАЖЛИВО!**



**Тип дизельного пального має відповідати сезону експлуатації!**



**УВАГА!**

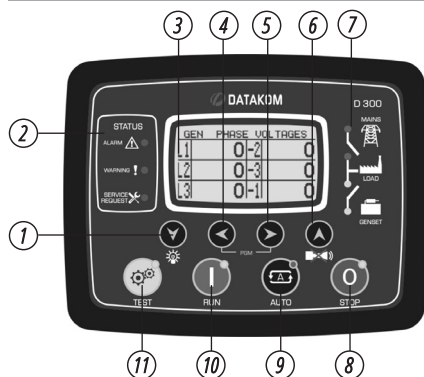


**Якщо станція знаходиться в автоматичному режимі запуску, акумулятор підзаряджається від вбудованого зарядного пристрою.**

При тривалому простій електростанції з відключеним зовнішнім живленням, рекомендується підзаряджати акумуляторну батарею від зовнішнього зарядного пристрою кожні 3 місяці.

## ПАНЕЛЬ КЕРУВАННЯ

### 7



1. Наступний екран у тій же групі. Тестування світлового індикатора LAMP TEST при утриманні у натиснутому положенні
2. Індикатори несправного стану
3. Графічний LCD-дисплей
4. Попередня група відображень
5. Наступна група відображень
6. Попередній екран у тій же групі. Вимкнення звукової сигналізації ALARM Mute
7. Мнемосхема (стан системи)
8. Кнопка режиму зупинки STOP
9. Кнопка автоматичного режиму AUTO
10. Кнопка режиму виконання програми RUN
11. Кнопка режиму тестування TEST

| Позначка | Функція                   | Опис функції  |
|----------|---------------------------|---|
|          | <b>ТЕСТОВИЙ РЕЖИМ</b>     | Проводить тестування генераторної установки. Вибирає режим тестування TEST. Генератор працює та витримує навантаження.  |
|          | <b>ПУСК ГЕНЕРАТОРА</b>    | Пуск генератора в ручному режимі або в режимі тестування. Вибирає режим виконання програми RUN.   |
|          | <b>АВТОМАТИЧНИЙ РЕЖИМ</b> | Натиснення цієї кнопки переводить контролер в автоматичний режим керування. Вибирає автоматичний режим AUTO. Генератор працює, коли необхідно та витримує навантаження.   |
|          | <b>СТОП/ВІДМІНИТИ</b>     | Зупинка роботи електростанції в автоматичному/ручному режимі; Скидання аварійного повідомлення; Для негайної зупинки електростанції натисніть цю кнопку повторно. Вибирає режим вимкнення OFF. Генератор зупиняється. |

## ОРГАНІЗАЦІЯ ЕКРАНУ ДИСПЛЕЯ

## 7.2

Цей пристрій вимірює велику кількість електричних параметрів та параметрів двигуна. Відображення параметрів організовано у вигляді груп параметрів PARAMETER GROUPS та елементів групи.

Навігація між різними групами здійснюється за допомогою кнопок та .

Кожне натискання кнопки викликає перемикання дисплея на наступну групу параметрів. Після відображення останньої групи дисплей переключиться на відображення першої групи.

Кожне натискання кнопки викликає перемикання дисплея на попередню групу параметрів. Після відображення першої групи дисплей переключиться на відображення останньої групи.

Навігація всередині груп здійснюється за допомогою кнопок та .

Кожне натискання кнопки викликає перемикання дисплея на наступний параметр у тій самій групі. Після відображення останнього параметра дисплей переключиться на перший параметр.

Кожне натискання кнопки викликає перемикання дисплея на попередній параметр у тій самій групі. Після відображення першого параметра дисплей переключиться на останній параметр.

## СВІТЛОДІОДНІ ІНДИКАТОРИ

## 7.3



1. Індикатор запиту на сервісне обслуговування SERVICE REQUEST
2. Індикатор попередження WARNING
3. Індикатор сигналізації про несправність пристрою з його подальшим відключенням
4. Індикатор доступності мережі
5. Індикатор увімкнення контактора мережі
6. Індикатор увімкнення контактора генератора
7. Індикатор наявності генератора
8. Індикатор режиму зупинки STOP
9. Індикатор автоматичного режиму AUTO
10. Індикатор режиму виконання програми RUN
11. Індикатор режиму тестування TEST

**ІНДИКАТОРИ СТАНУ:**

**СИГНАЛІЗАЦІЯ (ALARM):** Загоряється, коли спрацьовує сигналізація про несправність пристрою з наступним відключенням, або у разі скидання навантаження.

**ПОПЕРЕДЖЕННЯ (WARNING):** Загоряється за наявності попередження.

**ЗАПИТ НА СЕРВІСНЕ ОБСЛУГОВУВАННЯ (SERVICE REQUEST):** Загоряється при закінченні принаймні одного терміну експлуатації.

**ІНДИКАТОРИ РЕЖИМУ:** Кожний індикатор загоряється при виборі відповідного режиму або локально або дистанційно.

**ІНДИКАТОРИ МНЕМОНІЧНИХ СХЕМ:**

**ДОСТУПНІСТЬ МЕРЕЖІ (MAINS AVAILABLE):** Цей індикатор загоряється ЗЕЛЕНИМ, коли мережні фазні напруги та мережна частота знаходяться в діапазоні допустимих значень. У разі активування порядку обертання мережевих фаз також має бути правильним. Коли якийсь цифровий вхід визначається як дистанційний запуск (Remote Start), цей індикатор відобразитиме стан цього входу. У разі наявності сигналу імітації мережі (Simulate Mains) стан мережі стане «доступним». У разі наявності сигналу примусового запуску (Force to Start), стан мережі стане «недоступним».

**УВІМКНЕННЯ КОНТАКТОРА МЕРЕЖІ (MAINS CONTACTOR ON):** Загоряється при активації контактора мережі.

**УВІМКНЕННЯ КОНТАКТОРА ГЕНЕРАТОРА (GENSET CONTACTOR ON):** Загоряється при активації контактора генератора.

**НАЯВНІСТЬ ГЕНЕРАТОРА (GENSET AVAILABLE):** Цей індикатор загоряється, коли всі фазні напруги генератора та частота генератора знаходяться в діапазоні допустимих значень. У разі активування порядок обертання фаз генератора також має бути правильним.

**УВАГА!**

У разі встановлення входу дистанційного запуску (Remote Start) індикатор мережі відобразитиме стан цього входу. Сигнали імітації мережі (Simulate Mains) та примусового запуску (Force to Start) також впливатимуть на цей індикатор.

**ПОЧАТОК РОБОТИ****8**

**Перед запуском двигуна** переконайтесь, що потужність інструментів чи споживачів струму відповідає можливостям генератора. Забороняється перевищувати його номінальну потужність. **Не підключайте пристрої до запуску двигуна!**

**Якщо електростанція використовується як основне джерело живлення, сумарне довгострокове навантаження не повинно перевищувати 80% від номінальної потужності станції.**

**УВАГА!**

Забороняється навантажувати електростанцію вище максимальної потужності!

**УВАГА!**


Не підключайте навантаження до електростанції до запуску двигуна та виходу його на робочий режим.

**УВАГА - НЕБЕЗПЕЧНО!**

Резервні генератори не повинні працювати безперервно (наприклад, шляхом додавання палива до баку або підключення до великого паливного баку) або довше, ніж рекомендовано: для LPG/бензинових або бензинових генераторів 4-6 годин, (в залежності від навантаження).

Даний матеріал носить виключно інформативний характер і не є інструкцією з інсталяції чи підключення обладнання до мережі, але ми наполегливо просимо прочитати рекомендації наведені нижче. Підключення обладнання в кожному індивідуальному випадку повинен виконувати сертифікований електрик, який виконує інсталяцію та електричне підключення обладнання, згідно з місцевим законодавством і нормами. Виробник не несе відповідальність за неправильне підключення обладнання, а також не несе відповідальність за можливий матеріальний і фізичний збиток, що може статися в результаті неправильної інсталяції, підключення або експлуатації обладнання.

**АВТОМАТИЧНИЙ РЕЖИМ**

1. Натисніть  для активації автоматичного режиму керування електростанцією. Світлодіодний індикатор, що світиться поруч з кнопкою свідчить про обраний режим керування.
2. Керування електростанцією відбувається в запрограмованому автоматичному режимі. Коли параметри зовнішньої електричної мережі відхиляються від норми (підвищена або понижена напруга, підвищена чи понижена частота, втрата фази, невірна послідовність фаз), вмикається таймер моніторингу та на дисплеї починається зворотній відлік. Якщо в цей проміжок часу, параметри зовнішньої електричної мережі відновились до норми, сигнал до автоматичного запуску двигуна анулюється.
3. Після надходження сигналу про запуск стартує таймер затримки пуску, відбудеться попереднє нагрівання - 10 секунд позначене світлодіодом (функція опціональна).
4. Через одну секунду після цього спрацює стартер та відбувається запуск двигуна. Якщо двигун не завівся під час спроби запуску, стартер робить перерву в 10 секунд. Автоматично відбуваються три послідовні спроби запуску двигуна.

**УВАГА!**

**В разі трьох невдалих спроб запустити двигун, система сповіщає про виявлену проблему за допомогою індикатора.**

6. Пристрої до електростанції необхідно підключати одне за одним від прилада з максимальною потужністю до прилада з мінімальною, сумарна потужність підключаємих приладів не має перевищувати номінальне значення потужності електростанції.
7. Після надходження сигналу про зупинку станція зупиниться та перейде в режим очікування.

**РУЧНИЙ РЕЖИМ**

1. Натисніть  для ініціації запуску двигуна. Світлодіодний індикатор, що світиться поруч з кнопкою свідчить про обраний режим керування.

**ВАЖЛИВО!**

**Якщо після трьох або чотирьох спроб двигун не запускається, це може означати, що в паливному баку закінчується пальне. Перевірте рівень пального в баку за показниками на індикаторі.**

2. Дайте електростанції попрацювати без навантаження 5 хвилин в теплу пору року та 10 хвилин в холодну пору року. Це забезпечить надійну та безперебійну роботу станції.
3. Контролером відбувається діагностика роботи систем електростанції. В разі виявлення будь-якої несправності, контролер сповістить про виявлену проблему.
4. Ви можете користуватися електростанцією, якщо протягом трьох хвилин контролер не виявив відхилень та не сповістив про виявлену проблему.
5. Пристрої до електростанції необхідно підключати одне за одним від прилада з максимальною потужністю до прилада з мінімальною, сумарна потужність підключаємих приладів не має перевищувати номінальне значення потужності електростанції.

**УВАГА!**

**Забороняється навантажувати електростанцію вище максимальної потужності!**

**ВИКОРИСТАННЯ ТРЬОХФАЗНОЇ МОДЕЛІ ЕЛЕКТРОСТАНЦІЇ:**

Навантаження трьохфазної дизельної електростанції має бути розподілено по усім трьом фазам, при цьому навантаження по всім фазам мають бути збалансованими.

**ВАЖЛИВО!**

**При невиконанні даних вимог можливий вихід з ладу обмоток ротора та статора, блоку AVR.**

**ВАЖЛИВО!**

**Якщо у результаті перенавантаження відбулось спрацювання автоматичного вимикача електростанції, зменшіть навантаження. Повторне включення електростанції можливе через 5 хвилин після відключення.**



**УВАГА!**



**Перед зупинкою електростанції відключіть всі пристрої! Не зупиняйте електростанцію, якщо до неї підключені пристрої. Це може вивести електростанцію з ладу!**





**ВАЖЛИВО!**



**На корпусі біля панелі керування є аварійний вимикач двигуна (мал. 1). Використовувати його необхідно лише у випадку аварійної ситуації.**

**ДЛЯ ЗУПИНКИ ДВИГУНА ВИКОНАЙТЕ НАСТУПНІ ДІЇ:**

1. Вимкніть всі пристрої, підключені до електростанції.
2. Дайте електростанції попрацювати 3 хвилини без навантаження для того, щоб альтернатор охолонув.
3. Натисніть червону кнопку STOP на контролері  для зупинки роботи електростанції в ручному/автоматичному режимі.
4. Для негайної зупинки електростанції в ручному/автоматичному режимі. Натисніть  повторно.

## ТЕХНІЧНЕ ОБСЛУГОВУВАННЯ

9

Роботи по техобслуговуванню, що наведені в розділі «Технічне обслуговування», мають виконуватись регулярно. Якщо користувач не має можливості виконувати роботи по техобслуговуванню самостійно, необхідно звернутись в офіційний сервісний центр для оформлення замовлення на здійснення потрібних робіт.



**ВАЖЛИВО!**



**У випадку збитків через пошкодження внаслідок не виконаних робіт по техобслуговуванню, виробник відповідальності не несе.**

**ВИРОБНИК НЕ НЕСЕ ВІДПОВІДАЛЬНОСТІ ПРИ НАСТУПНИХ ПОШКОДЖЕННЯХ:**

- Пошкодження, що виникли в результаті використання не оригінальних запчастин;
- Корозійні пошкодження та інші наслідки не правильного зберігання обладнання;
- Пошкодження внаслідок робіт з техобслуговування, що були здійснені не кваліфікованими спеціалістами.

**ДОТРИМУЙТЕСЬ ПРИПИСІВ ДАНОЇ ІНСТРУКЦІЇ!**

Техобслуговування, використання та зберігання генератора мають виконуватись згідно до приписів даної інструкції по експлуатації. Виробник не несе відповідальності за пошкодження та збитки, що викликані недотриманням правил техніки безпеки та технічного обслуговування.

**В ПЕРШУ ЧЕРГУ ЦЕ РОЗПОВСЮДЖУЄТЬСЯ НА:**

- використання змащувальних матеріалів, палива і моторного масла, що не дозволені виробником;
- внесення технічних змін до конструкції виробу;
- використання обладнання не за призначенням;
- непрямі збитки в результаті експлуатації виробу з несправними деталями.



**УВАГА - НЕБЕЗПЕЧНО!**



**Зупиніть двигун перед виконанням будь-яких робіт з обслуговування. Якщо необхідно аби двигун працював, переконайтесь, що приміщення вентильюється. У вихлопі міститься отруйний чадний газ. Після використання електростанції витріть його ганчіркою задля уникнення возгоряння або появи корозії.**

Дотримуйтесь всіх приписів інструкції! Список адрес сервісних центрів Ви можете знайти на сайті ексклюзивного імпортера: [www.konner-sohnen.com](http://www.konner-sohnen.com)

Адреса головного сервісного центру: м. Київ, вул. Електротехнічна, 47.

Тел.: (096) 967 43 31, (095) 539 95 37, (093) 100 06 47.

## РЕКОМЕНДОВАНИЙ ГРАФІК ТЕХНІЧНОГО ОБСЛУГОВУВАННЯ

| Елементи обслуговування                        | Періоди технічного обслуговування |                              |                              |                              |                              |                              |                              |                               |            |              |
|--|-----------------------------------|------------------------------|------------------------------|------------------------------|------------------------------|------------------------------|------------------------------|-------------------------------|------------|--------------|
|  | Після перших 50 годин роботи      | Кожні 100 годин напрацювання | Кожні 200 годин напрацювання | Кожні 250 годин напрацювання | Кожні 400 годин напрацювання | Кожні 500 годин напрацювання | Кожні 800 годин напрацювання | Кожні 1000 годин напрацювання | Кожний рік | Кожні 2 роки |
| Повітряний фільтр                              |                                   |                              | ○                            |                              |                              |                              |                              |                               |            |              |
| Масляний фільтр                                | ○                                 |                              |                              | ○                            |                              |                              |                              |                               |            |              |
| Моторна олива                                  | ○                                 | ⊙                            |                              | ○                            |                              |                              |                              |                               | ○          |              |
| Паливний фільтр                                |                                   |                              | ○                            |                              |                              |                              |                              |                               |            |              |
| Паливопровід та хомути на ньому                | ⊙                                 | ⊙                            |                              |                              |                              |                              |                              |                               |            | ○            |
| Рідина в системі охолодження                   | ⊙                                 |                              | ⊙                            |                              |                              |                              |                              |                               |            | ○            |
| Шланги системи охолодження та стрічкові хомути | ⊙                                 |                              | ⊙                            |                              |                              |                              |                              |                               |            |              |
| Цілісність електричних з'єднань та привідів    |                                   |                              |                              |                              | ⊙                            |                              |                              |                               |            |              |
| Рівень електроліту в акумуляторі               |                                   |                              | ⊙                            |                              |                              |                              |                              |                               |            |              |
| Акумуляторна батарея (контроль заряду)         |                                   |                              | ⊙                            |                              |                              |                              |                              |                               |            |              |
| Ремінь вентилятору та помпи                    | ⊙                                 |                              | ⊙                            |                              | ●                            |                              |                              | ○                             |            |              |
| Зазори клапанів                                |                                   |                              |                              |                              |                              |                              | ●                            |                               |            |              |
| Промивання системи охолодження та радіатору    |                                   |                              |                              |                              |                              |                              | ⊙                            |                               |            |              |
| Водовідділювач                                 |                                   | ◆                            |                              |                              |                              |                              |                              |                               |            |              |
| Елемент повітроочисника                        |                                   |                              |                              | ◆                            |                              |                              |                              |                               |            |              |
| Бачок радіатора зовнішній                      |                                   |                              |                              |                              |                              | ◆                            |                              | ◆                             |            |              |
| Паливний бак                                   |                                   |                              |                              |                              |                              |                              |                              |                               |            |              |
| Ремінь вентилятора                             |                                   |                              |                              |                              |                              |                              |                              | ◆                             |            |              |

○ - заміна

⊙ - перевірка

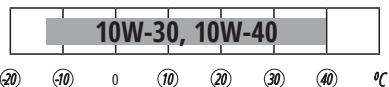
● - регулювання

◆ - чистка

### РЕКОМЕНДОВАНІ ОЛИВИ

# 10

Використовуйте оливу, призначену для 4-тактних дизельних двигунів, які відповідають класифікації API CF з в'язкістю SAE 10W-30, SAE 10W-40. Моторні оливи з іншою в'язкістю, що вказана в таблиці, можуть бути використані тільки якщо середня температура повітря в вашому регіоні не виходить за межі зазначеного температурного діапазону.



При зниженні рівня оливи, її необхідно додати для забезпечення правильної роботи генератора. Перевіряти рівень оливи необхідно згідно графіку технічного обслуговування. Ретельний опис заливу та зливання оливи ви можете знайти у повній версії інструкції.

При заміні масла потрібно обов'язково замінити масляний фільтр.





**ЗАМІНА АБО ДОДАВАННЯ ОЛИВИ В ДВИГУН**

При зниженні рівня оливи, її необхідно додати для забезпечення правильної роботи електростанції. Перевіряти рівень оливи необхідно згідно графіку технічного обслуговування.

**ДЛЯ ЗЛИВАННЯ ОЛИВИ ВИКОНАЙТЕ ТАКІ ДІЇ:**

Відкрийте кришку для заливу оливи у верхній частині двигуна (мал. 4, п.13). Відкрийте кран зливу оливи (мал. 4, п. 6), що розташований у нижній частині картера, дочекайтесь повного зливу оливи, закрийте кран та залийте нову оливу. Щоб злити як найбільше оливи проводьте процедуру на розігрітому двигуні.

**ДЛЯ ЗАЛИВУ ОЛИВИ, ВИКОНАЙТЕ НАСТУПНІ ДІЇ:**

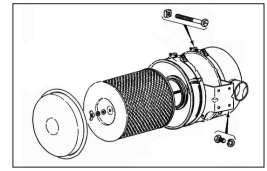
1. Переконайтесь в тому, що електростанція встановлена на рівній горизонтальній поверхні.
2. Витягніть вимірювальний щуп на двигуні (мал. 4, п. 5).
3. Відкрутіть кришку для заливу оливи (мал. 4, п.13) та за допомогою воронки залийте необхідну кількість оливи.
4. Перевірте рівень оливи за допомогою щупа.

Для ремонту та обслуговування використовуйте лише рекомендовані мастила, пальне. Використання інших мастил, витратних матеріалів та запчастин позбавляє Вас права на гарантійне обслуговування.

Сервісне обслуговування електростанції має здійснюватись лише кваліфікованим персоналом. Щоб дізнатись де знаходиться найближчий до Вас сервісний центр – звертайтеся у точку продажу, або шукайте актуальний перелік сервісних центрів на офіційному сайті імпортера: [www.koenner-soehnen.com](http://www.koenner-soehnen.com)

**ОБСЛУГОВУВАННЯ ПОВІТРЯНОГО ФІЛЬТРУ****11**

Час від часу повітряний фільтр необхідно перевіряти на наявність забруднення. Регулярне технічне обслуговування повітряного фільтра необхідне для збереження достатнього повітряного потоку в карбюраторі.



При використанні генератору в умовах підвищеної запиленості, слід частіше обслуговувати повітряний фільтр.

**УВАГА - НЕБЕЗПЕЧНО!**

**Заборонено запускати двигун зі знятим повітряним фільтром або без фільтруючого елементу. У іншому випадку попадання бруду та пилу призведе до швидкого зносу частин двигуна. Вихід з ладу у цьому випадку не підлягає гарантійному ремонту.**

**ВАЖЛИВО!**

**Заміну повітряного фільтра необхідно здійснювати кожні 250 годин роботи генератора (в умовах підвищеної забрудненості кожні 100 годин).**

**ЗАМІНА ТА ЧИСТКА ПАЛИВНОГО ФІЛЬТРУ****12**

В дизельному генераторі Könnner & Söhnen® є два види паливних фільтрів. Вони запобігають потраплянню забруднень з дизельного пального у двигун.

**ПАЛИВНИЙ ФІЛЬТР ГРУБОЇ ОЧИСТКИ (ЯКЩО ВІН ВСТАНОВЛЕНИЙ)**

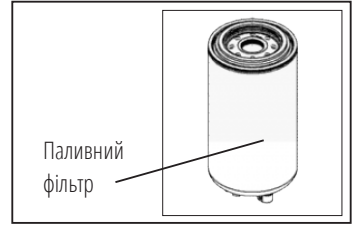
Кожні 200 мотогодин слід виймати фільтр для очистки його після імовірного попадання у нього твердих часточок. Ніколи не використовуйте для очищення фільтру воду.

1. Відкрутіть кришку паливного баку.
2. Видаліть паливний фільтр.
3. За допомогою дизельного пального почистіть фільтр.
4. Поверніть фільтр в паливний бак.

**ПАЛИВНИЙ ФІЛЬТР В МАГІСТРАЛІ ПОДАЧІ ПАЛЬНОГО**

Даний фільтр необхідно змінювати кожні 200 мотогодин. Він розташований під паливним баком на паливному шланзі, через який пальне потрапляє у двигун з баку. Для його заміни:

1. Послабте металеві скоби шлангу, що знаходиться поруч з паливним краном, для зливу пального у ємність.
2. Злийте пальне у спеціальний резервуар для нього.
3. На обох сторонах паливного фільтру послабте металеві скоби.
4. Зніміть фільтр.
5. Встановіть новий фільтр, звертаючи увагу на показану на ньому стрілку. Фільтр має встановлюватись по напрямку проходження пального.
6. Затягніть скоби на паливному шланзі.

**ОБСЛУГОВУВАННЯ ТА ЗАРЯДКА АКУМУЛЯТОРА****13**

В моделях **Könnér & Söhnen®** з електрозапуском слід час від часу виконувати перевірку напруги акумулятора. Батарея, що використовується у генераторі має напругу у 12В, і якщо напруга нижче, слід виконати зарядку акумулятора за допомогою зовнішнього зарядного пристрою.

Для уникнення розрядження акумулятора, рекомендується запускати генератор як мінімум один раз на місяць на 30 хвилин. Якщо генератор протягом тривалого часу не використовується, слід відключити акумулятор від клем. Акумулятор, що поставляється разом із генератором не потребує додаткового технічного обслуговування та заливки електроліту.

**ВАЖЛИВО!**

**Зверніть увагу на те, що при невдалих спробах запустити електростанцію, акумулятори можуть розрядитися, тому перед початком експлуатації необхідно виконати повну зарядку акумулятору.**

**ЗБЕРІГАННЯ ЕЛЕКТРОСТАНЦІЇ****14**

Місце зберігання електростанції має бути сухим, добре вентиляваним та недоступним для дітей.

**ТРИВАЛЕ ЗБЕРІГАННЯ ЕЛЕКТРОСТАНЦІЇ:**

Тривале зберігання може впливати на двигун та електростанцію вцілому. Цей вплив можна зменшити правильною підготовкою і зберіганням електростанції.

**Зберігання двигуна.** Двигун повинен пройти процедуру консервації, яка включає в себе очищення двигуна і заміну всіх рідин свіжими або консервантами. Зверніться, будь ласка, до місцевого дилера для отримання додаткової інформації щодо зберігання двигунів.

**Зберігання генераторного обладнання змінного струму.** Коли генератор змінного струму поставлений на зберігання, в обмотках може утворитися конденсат. Для зменшення конденсації зберігайте генераторну установку в сухому приміщенні. Зверніться, будь ласка, до місцевого дилера для отримання додаткової інформації щодо зберігання генераторів змінного струму.

**Зберігання акумулятору.** Коли акумулятор знаходиться на зберіганні, його слід заряджати кожні 12 тижнів (8 тижнів в тропічному кліматі) до повністю зарядженого стану.

**МОЖЛИВІ НЕСПРАВНОСТІ ТА ЇХ УСУНЕННЯ****15****УВАГА!**

**Діагностику та усунення несправностей повинен проводити фахівець з дизельних генераторів.**

| Несправність                                    | Можлива причина  | Варіант усунення   |
|---|--|--|
| <b>Помилка запуску дизельного генератора</b>    | Сигнал запуску подається але дизельний генератор не запускається ні вручну ні дистанційно через автозапуск | <ol style="list-style-type: none"> <li>1. Перевірте, чи всі кнопки вимкнення відпущені (включаючи аварійну кнопку).</li> <li>2. Перевірте, чи перемикач керування знаходиться у положенні OFF (ВИМК).</li> <li>3. Перевірте, чи горить індикатор несправності, та виконайте його скидання після усунення несправності (при необхідності).</li> <li>4. Перевірте напругу акумулятора на панелі керування, перевірте запобіжник (якщо напруги немає), зарядіть акумулятор за допомогою іншого зарядного пристрою і повторно його під'єднайте (якщо напруга низька); (увага: обов'язково зафіксуйте ручку перемикача в положенні «0» під час від'єднання та під'єднання акумулятора).</li> </ol>  |
| <b>Помилка запуску дизельного генератора</b>    | Дизельний генератор запускається, але не працює або зупиняється після 20 секунд експлуатації               | <ol style="list-style-type: none"> <li>1. Перевірте рівень палива.</li> <li>2. Перевірте, чи скинута кнопка аварійної зупинки на корпусі генератора.</li> <li>3. Перевірте, чи є напруга на з'єднанні електромагніту для регулювання подачі палива.</li> <li>4. Перевірте, чи не заблоковані паливна труба та фільтр.</li> <li>5. Якщо у вихлопній системі є білий туман, це означає, що паливо потрапило в двигун, але дизельний генератор не працює.</li> <li>6. Якщо температура зовнішнього середовища низька, використовуйте теплий запуск.</li> <li>7. Перевірте, чи не заблокований датчик тиску палива.</li> </ol>   |
| <b>Сигналізація низької напруги акумулятора</b> | Горить індикатор сигналізації низької напруги акумулятора  | <ol style="list-style-type: none"> <li>1. Перевірте напругу акумулятора, напруга для 12 В акумулятора повинна становити принаймні 12 В, для 24 В акумулятора – 24 В.</li> <li>2. Якщо рівень напруги акумулятора низький після зупинки генератора, від'єднайте акумулятор і зарядіть його за допомогою іншого зарядного пристрою або знову запустіть генератор для підзарядки.</li> <li>3. Якщо генератор все ще працює, хоча рівень напруги акумулятора дуже низький, це означає, що зарядний пристрій дизельного генератора не працює; зупиніть установку та перевірте натяг ремня.</li> <li>4. Якщо натяг ремня вентилятора не ослаблений, перевірте зарядний пристрій змінного струму АС дизельного генератора.</li> <li>5. Якщо акумулятор не заряджається, замініть акумулятор.</li> <li>6. Натисніть кнопку скидання, щоб видалити індикацію несправності після її усунення.</li> </ol> |

| Несправність   | Можлива причина   | Варіант усунення  |
|--|---|---|
| <b>Сигналізація про можливість перегріву дизельного генератора</b> | Попереджувальна сигналізація про підвищену температуру води                     | <ol style="list-style-type: none"> <li>1. Перевірте дизельний генератор на факт перевантаження.</li> <li>2. Перевірте, чи не заблоковані радіатор і вентиляційна система.</li> <li>3. Перевірте, чи температура навколишнього середовища знаходиться в межах належного та номінального діапазону температур.</li> <li>4. Якщо вищевказаних проблем немає, якомога швидше зменшіть навантаження і зупиніть установку, щоб перевірити натяг ременя вентилятора.</li> <li>6. Після виявлення причини, натисніть кнопку скидання, щоб вимкнути індикатор несправності.</li> </ol>   |
| <b>Сигналізація про низький тиск паливного мастила</b>             | Попереджувальна сигналізація про низький тиск мастила                           | <ol style="list-style-type: none"> <li>1. Зупиніть агрегат та якомога швидше перевірте рівень мастила.</li> <li>2. Долити мастило до нормального рівня.</li> <li>3. Після виявлення причини, натисніть кнопку скидання, щоб вимкнути індикатор несправності.</li> </ol>   |
| <b>Сигналізація про несправність зарядки акумулятора</b>           | Горить індикатор сигналізації про несправність пристрою для зарядки акумулятора | <ol style="list-style-type: none"> <li>1. Перевірте, чи зарядний пристрій увімкнений та під'єднаний до акумулятора.</li> <li>2. Виконайте кроки, вказані вище для перевірки сигналізації низької напруги акумулятора.</li> <li>3. Після виявлення та усунення несправності, натисніть кнопку скидання, щоб вимкнути індикатор несправності.</li> </ol>  |
| <b>Сигналізація про низький рівень палива</b>                      | Горить індикатор сигналізації про низький рівень палива                         | <ol style="list-style-type: none"> <li>1. Перевірте рівень палива у баці і, при необхідності, долийте.</li> <li>2. Після виявлення та усунення несправності, натисніть кнопку скидання, щоб вимкнути індикатор несправності.</li> </ol>   |
| <b>Відсутність напруги під час роботи генератора</b>               | Відсутня напруга на вимірювачі змінної напруги AC                               | <ol style="list-style-type: none"> <li>1. Перевірте, чи перемикач вимірювача напруги знаходиться у положенні OFF (ВИМК).</li> <li>2. Перевірте запобіжник, який зазвичай монтується всередині клемної коробки генератора (електронний щит керування).</li> <li>3. Виміряйте напругу на клеммах генератора за допомогою іншого приладу для вимірювання напруги; якщо напруга в нормі, перевірте з'єднання генератора з шиною керування. Перевірте прилад для вимірювання напруги і при необхідності замініть.</li> <li>4. Перевірте автоматичний регулятор напруги (AVR) і обертовий діод. Для більш детальної інформації, див. Керівництво по експлуатації генератора змінного струму AC.</li> <li>5. Перевірте, чи дизельний генератор працює належним чином.</li> </ol> |

| Несправність  | Можлива причина   | Варіант усунення  |
|---|---|---|
| <b>Генератор не навантажений</b>                          | Генератор працює, але немає живлення для навантаження   | Перевірте, чи переривач ланцюга знаходиться у положенні ON (УВИМК, ручкою вгору).   |
| <b>Генератор не можна зупинити вручну</b>                 | Генератор продовжує працювати після зупинки установки   | 1. Перевірте, чи ручка перемикача та перемикач керування знаходяться у правильному положенні.<br>2. Перевірте регулятор подачі палива (FCS) і при необхідності замініть.  |
| <b>Генератор не можна зупинити в автоматичному режимі</b> | Генератор продовжує працювати після скасування пристроєм дистанційного керування сигналу START (ЗАПУСК) | 1. Зачекайте 5 хвилин, поки установка охолоне<br>2. Натисніть кнопку аварійної зупинки або кнопку дистанційного керування (в положення OFF (ВИМК)) і перевірте, чи генераторна установка зупинилась<br>3. Перевірте регулятор подачі палива (FCS) та, якщо генератор не зупиняється після виконання кроку 2, замініть (при необхідності). |

## УМОВИ ГАРАНТІЇ

16

**Якщо електростанція використовується як основне джерело живлення, сумарне довгострокове навантаження не повинно перевищувати 80% від номінальної потужності станції.**

**УМОВИ ГАРАНТІЙНОГО ОБСЛУГОВУВАННЯ:**

Протягом гарантійного терміну власник виробу має право на безкоштовний ремонт через несправності виробу, що є наслідком дефекту вироблення чи матеріалів використаних при виробництві. Гарантійне обслуговування може здійснюватися лише представниками офіційного сервісного центру **Könnner & Söhnen®**, вказаних у гарантійному талоні, чи на сайті офіційного імпортера [www.konner-sohnen.com](http://www.konner-sohnen.com)

Виріб приймається на ремонт у чистому вигляді та в повній комплектації. Доставка на сервісне обслуговування відбувається за кошти покупця.



# EC Declaration of Conformity

Nr. 120

The following products have been tested by us with the listed standards and found in compliance with the European Community Machinery Directive 2006/42/EC, Electromagnetic compatibility Directive (EMC) 2014/30/EC.

Manufacturer: DIMAX INTERNATIONAL GmbH  
Address: Flinger Broich 203, 40235 Duesseldorf, Germany

Product: Diesel generators "Könner & Söhnen"

Type / Model: KS 18-1XM, KS 18-1YE, KS 18-1DE-G, KS 25-3LM,  
KS 33-3XM, KS 33-3YE, KS 33-3DE-G.

The statement is based on a single evaluation of above mentioned products. It does not imply an assessment of the whole production and does not permit the use of the test lab. logo. The manufacturer should ensure that all product in series production are in conformity with the product sample detailed in this report. The applicant should hold the whole technical report at disposal of the competent all the right.

Applied EC Directives: 2006/42/EC Machinery Directive  
2014/30/EC Electromagnetic compatibility Directive (EMC)

Applied Standards: EN 60204-1:2018;  
EN ISO 12100:2010;  
EN 61000-6-2:2019  
EN 61000-6-4:2019



**Issued Date:** 2022-05-01  
**Place of issue:** Duesseldorf  
**General Director:** Fomin P. *P. Fomin*

**DIMAX**  
International  
GmbH  
Steuer-Nr.: 103 5722 2493  
UStcIdNr.: DE296177274

We DIMAX INTERNATIONAL GmbH hereby declare that specified above conforms covering European Parliament and Council Directives, 2006/42/EC of 17 May 2006 Machinery Directive, Electromagnetic compatibility Directive (EMC) 2014/30/EC of 26 February 2014. The CE mark above can be used under the responsibility of manufacturer. After completion of an EC declaration of Conformity and compliance with all relevant EC directives.

## КОНТАКТИ

### **Deutschland:**

DIMAX International GmbH  
Flinger Broich 203 -FortunaPark-  
40235 Düsseldorf, Deutschland  
koenner-soehnen.com

### **Ihre Bestellungen**

orders@dimaxgroup.de

### **Kundendienst, technische Fragen und Unterstützung**

support@dimaxgroup.de

### **Garantie, Reparatur und Service**

service@dimaxgroup.de

### **Sonstiges**

info@dimaxgroup.de

---

### **Polska:**

DIMAX International  
Poland Sp.z o.o.  
Polska, Warczawska, 306B  
05-082 Stare Babice,  
koenner-soehnen.com  
info.pl@dimaxgroup.de

---

### **Україна:**

ТОВ «Техно Трейд КС»,  
вул. Електротехнічна 47,  
02222, м. Київ, Україна  
koenner-soehnen.com  
sales@ks-power.com.ua

## **ОФИЦИАЛЬНЫЙ ДИЛЕР В УКРАИНЕ:**

[storgom.ua](http://storgom.ua)

### **ГРАФИК РАБОТЫ:**

Пн. – Пт.: с 8:30 по 18:30

Сб.: с 09:00 по 16:00

Вс.: с 10:00 по 16:00

### **КОНТАКТЫ:**

+38 (044) 360-46-77

+38 (066) 77-395-77

+38 (097) 77-236-77

+38 (093) 360-46-77

Детальное описание товара:

<https://storgom.ua/product/konner-sohnen-145798.html>

Другие товары: <https://storgom.ua/dizelnye-generatory.html>