



Español

English

Português

GENERADOR GASOLINA-PROPANO NATURA SERIES
GASOLINE-PROPANE GENERATOR NATURA SERIES
GERADOR GASOLINA-PROPANE NATURA GAMAS

INSTRUCCIONES DE USO

POR FAVOR, LEA ESTE MANUAL CON ATENCIÓN ANTES DE UTILIZAR LA MÁQUINA

INSTRUCTIONS FOR USE

PLEASE READ THIS MANUAL CAREFULLY BEFORE USING THE MACHINE

INSTRUÇÕES DE UTILIZAÇÃO

DEVE LER ESTE MANUAL COM ATENÇÃO ANTES DE UTILIZAR O EQUIPAMENTO


CONSERVE ESTE MANUAL
Incluye instrucciones de seguridad importantes.

KEEP THIS MANUAL
It includes important safety instructions.

DEVE GUARDAR ESTE MANUAL
Inclui instruções de segurança importantes.

CE

GRACIAS por su compra del Generador **GENERGY**.

- Los derechos de autor de estas instrucciones pertenecen a nuestra empresa S&G España.
- Se prohíbe la reproducción, transferencia, distribución de cualquier contenido del manual sin la autorización escrita de S&G España.
- “GENERGY” y “ ” son respectivamente, la marca comercial y logo registrados de los productos GENERGY cuya propiedad corresponde a S&G España.
- S&G España se reserva el derecho de modificación de nuestros productos bajo la marca GENERGY y la revisión del manual sin previo aviso.
- Use este manual como parte del generador. Si revende el generador, se debe entregar el manual con el generador.
- Este manual contiene la forma de operar correctamente el generador; por favor, lea cuidadosamente antes de usar el generador. El funcionamiento correcto y seguro va a garantizar su seguridad y prolongar la vida útil del generador.
- S&G España innova de forma continua el desarrollo de sus productos GENERGY tanto en diseño como calidad. A pesar de que esta es la versión más actualizada del manual, tal vez el contenido de este manual puede tener diferencias leves con el producto.
- Póngase en contacto con su distribuidor GENERGY si tiene alguna pregunta o duda.





Contenido del manual.

1. Información de seguridad.....	3
1.1 Resumen de los peligros más importantes.....	3
2. Ubicación de los adhesivos de seguridad y uso.....	4
3. Identificación de componentes.....	5
3.1 Panel de control.....	6
4. Comprobaciones previas al funcionamiento.....	7
4.1 Conexión de la batería y recarga.....	7
4.2 Montaje del kit de transporte.....	9
4.3 Retirar las fijaciones de transporte.....	10
4.4 Carga del aceite del cárter.....	11
4.5 Repostaje de gasolina.....	12
4.6 Alimentación de propano.....	13
5. Arranque con batería (modo gasolina).....	15
6. Arranque con cuerda (modo gasolina).....	18
7. Arranque con batería (modo LPG-propano).....	21
8. Arranque con cuerda (modo LPG-propano).....	24
9. Modificación carburador para funcionamiento a gran altitud.....	28
10. Uso del generador.....	29
10.1 Uso de la toma de 230V de CA.....	30
10.2 Sobrecargas y rearme tras la sobrecarga.....	31
10.3 Cambio de combustible de propano a gasolina e inversa.....	32
10.4 Sistema de alerta de aceite.....	33
11. Parada del motor.....	33
12. Mantenimiento.....	34
12.1 Cambio de aceite.....	35
12.2 Mantenimiento del filtro de aire.....	36
12.3 Mantenimiento de la bujía.....	38
12.4 Mantenimiento del colador de combustible del tanque.....	39
13. Transporte y almacenaje.....	40
13.1 Transporte.....	40
13.2 Almacenaje.....	40
14. Solución de Problemas.....	43
15. Información técnica.....	46
16. Información de la garantía.....	48
17. Declaración de conformidad CE.....	Final manual
18. Asistencia postventa.....	Final manual

1. Información sobre la seguridad

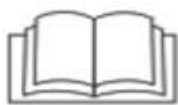
La seguridad es muy importante. A lo largo de todo el manual se han incluido importantes mensajes de seguridad. Lea y cumpla estos mensajes para que el uso de este equipo sea totalmente seguro.

Hemos dividido los mensajes de seguridad en 4 tipos diferenciados por la gravedad de sus consecuencias si no se cumplen:

	PELIGRO	Situación inminentemente peligrosa que, de no evitarse, provocará lesiones graves o letales .
	ADVERTENCIA	Situación potencialmente peligrosa que, de no evitarse, podría provocar lesiones graves o letales .
	PRECAUCION	Situación potencialmente peligrosa que, de no evitarse, podría provocar lesiones leves o moderadas .
	NOTA	Situación que de no evitarse, puede causar daños materiales .

1.1 Resumen de los peligros más importantes en el uso de la máquina.

¡Lea por completo el manual de usuario antes del uso de la máquina!



El uso del equipo sin estar correctamente informado de su funcionamiento y normas de seguridad entraña peligros.
No permita que nadie use el grupo sin haber sido instruido para ello.
Mantenga el equipo en un lugar inaccesible para niños, son imprevisibles. No permita el manejo del equipo ni siquiera en la presencia de un adulto.

¡La gasolina y el propano son explosivos e inflamables!



No repostar con máquina en marcha.
No repostar fumando o con llamas.
Limpiar los derrames de gasolina tras un repostaje.
Dejar enfriar el motor antes de repostar.
Use envases homologados para la gasolina o propano.
No manipular las líneas de propano sin haber cerrado antes el paso de gas.
No utilice el generador en atmósferas potencialmente explosivas, plantas de gas o similar, consulte con los responsables de seguridad.

¡Las emisiones del motor contienen monóxido de carbono venenoso!



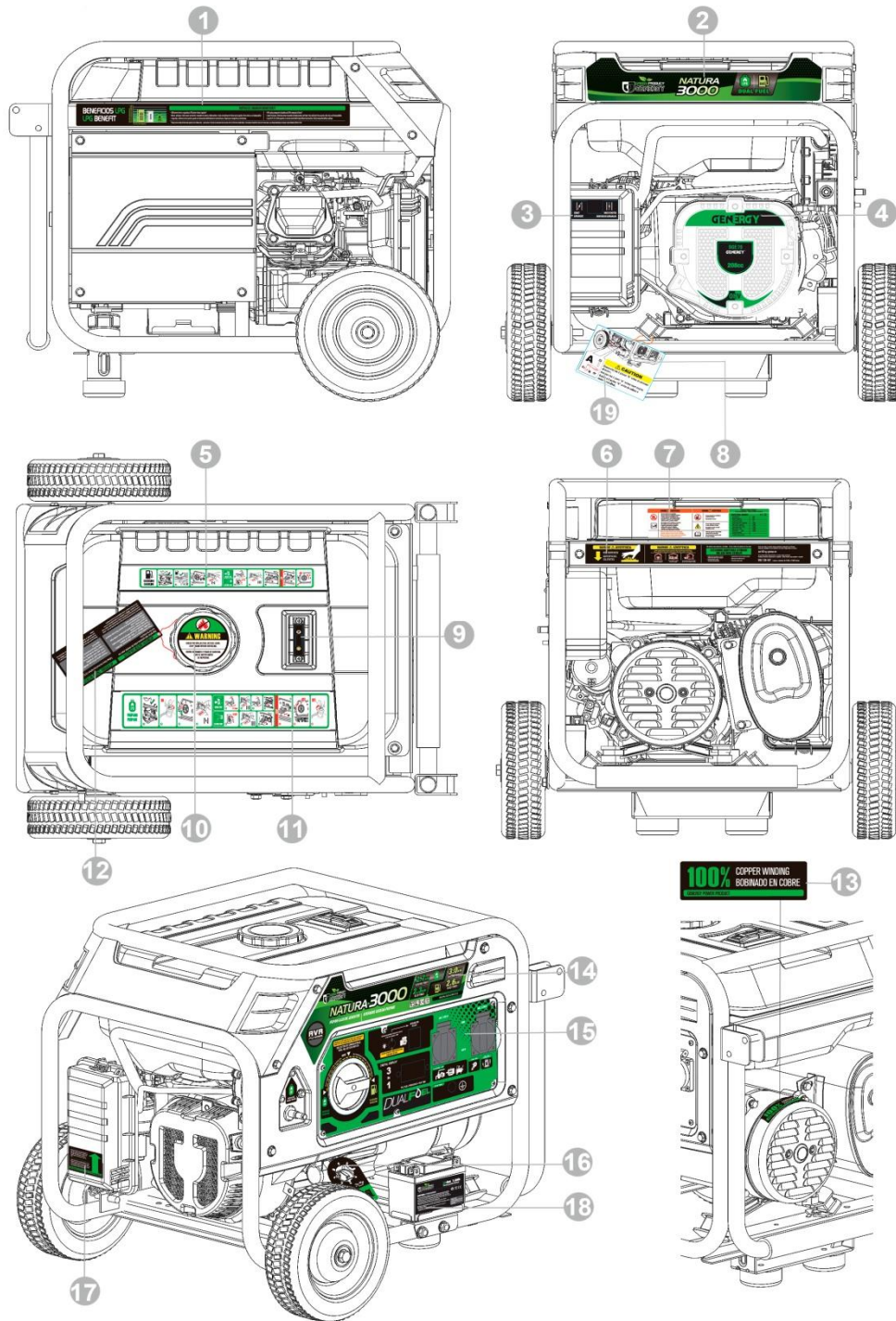
Nunca use dentro de casa, garajes, túneles, bodegas o cualquier lugar sin ventilación.
No use el equipo cerca de ventanas o puertas donde los gases puedan entrar al interior.
El escape expulsa monóxido de carbono venenoso. Usted no podrá ver ni oler este gas por lo que es muy peligroso.

¡Atención a los riesgos eléctricos!



No opere el generador con las manos mojadas.
No exponga el generador a la lluvia, humedad o nieve.
Compruebe que el cableado eléctrico y que los aparatos a conectar estén en buen estado.
Conecte la toma de tierra del generador.

2. Ubicación de los adhesivos de seguridad y uso



---1--- LPG Beneficios	---2--- Adhesivo especificaciones	---3--- Instrucciones estrangulador	---4--- Especificaciones motor
---5--- Guía arranque gasolina	---6--- Seguridad y postventa	---7--- Especificaciones y seguridad	---8--- Aviso desmontar fijaciones
---9--- Indicador aforador	---10--- Advertencias gasolina	---11--- Guía arranque propano	---12--- Instrucciones previas al arranque
---13--- Material bobinado	---14--- Especificaciones	---15--- Panel de control	---16--- Aviso maquina sin aceite
---17--- Instrucciones filtro de aire	---18--- Información acerca de la batería	---19--- Aviso fijaciones transporte	

3. Identificación de los componentes

DEPOSITO GASOLINA

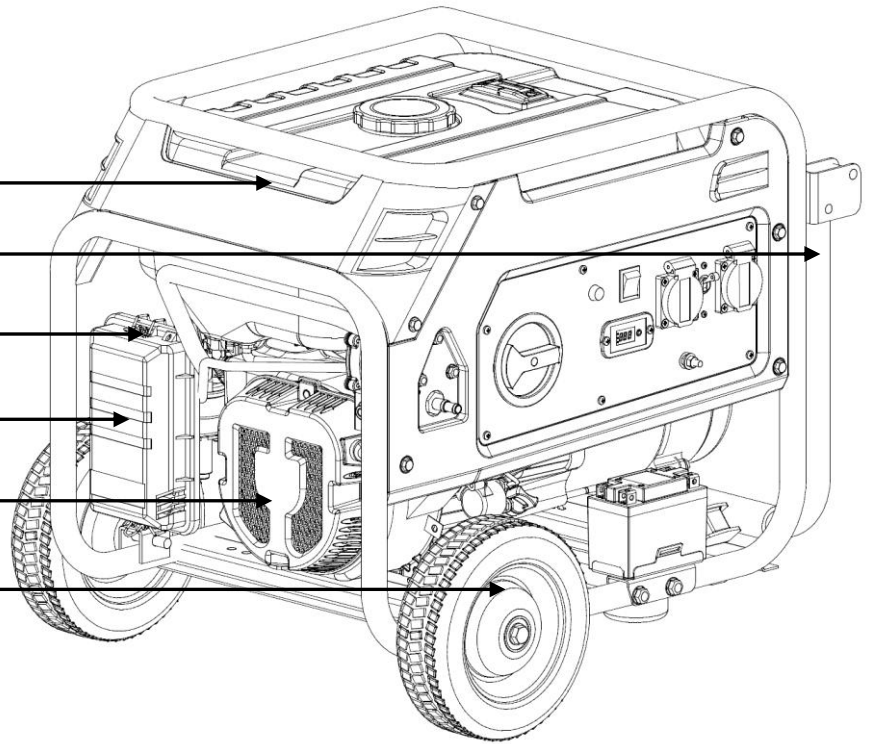
MANCERA DE TRANSPORTE

ESTRANGULADOR

FILTRO DE AIRE

MOTOR TERMICO GASOLINA

RUEDAS DE TRANSPORTE



TAPON GASOLINA

INDICADOR COMBUSTIBLE

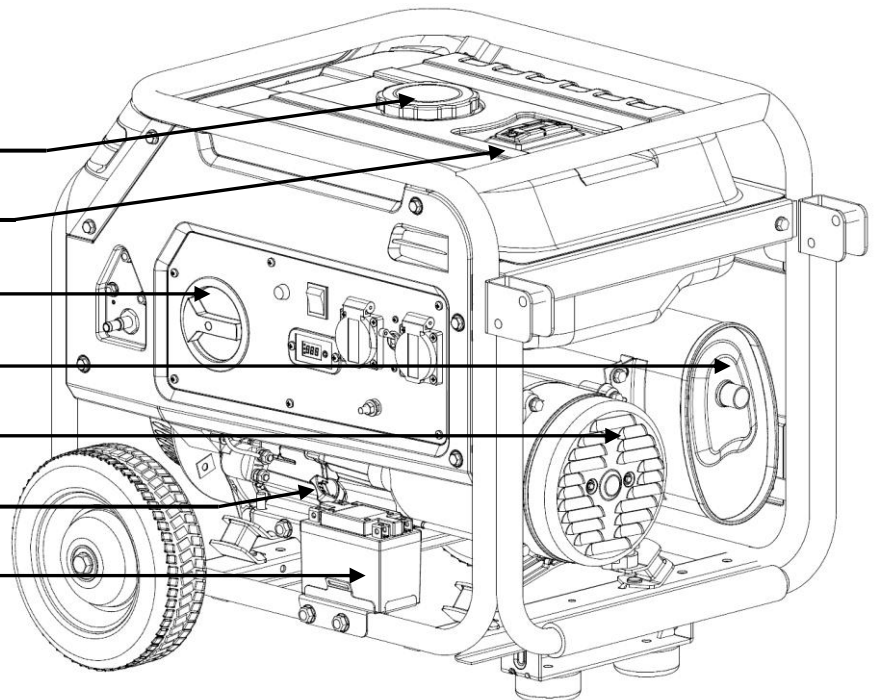
SELECTOR DE COMBUSTIBLES

TUBO DE ESCAPE

ALTERNADOR

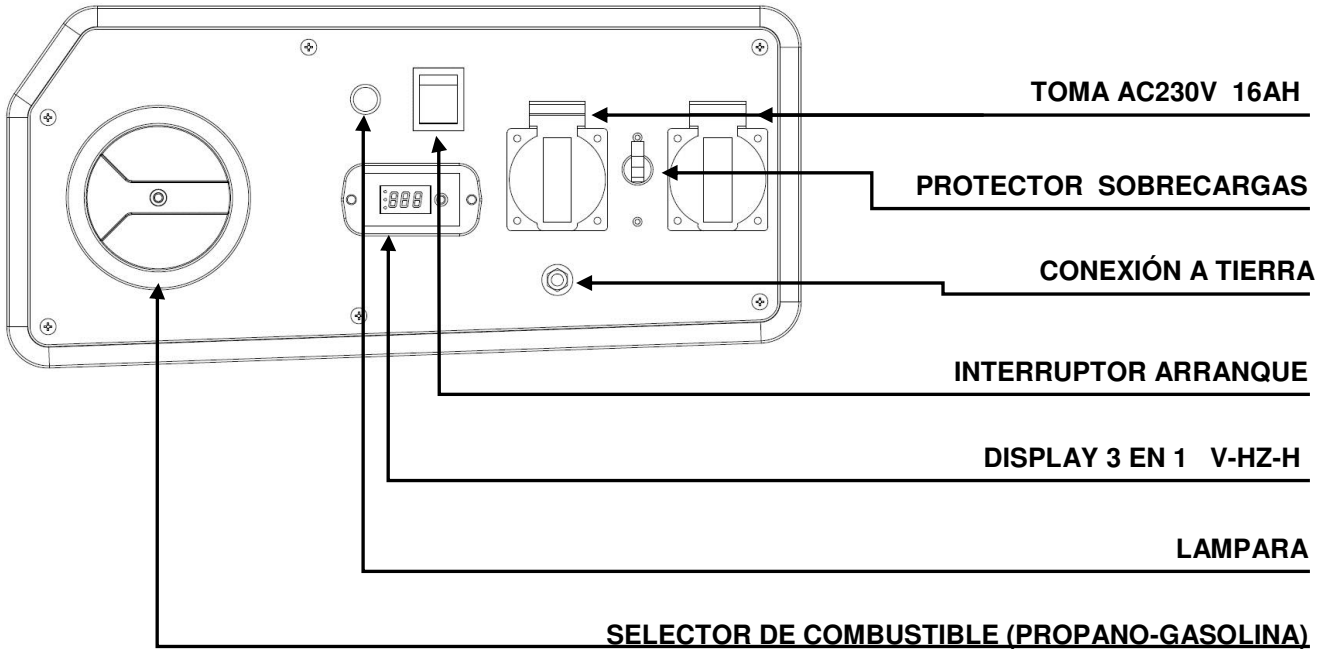
ORIFICIO LLENADO ACEITE

BATERIA

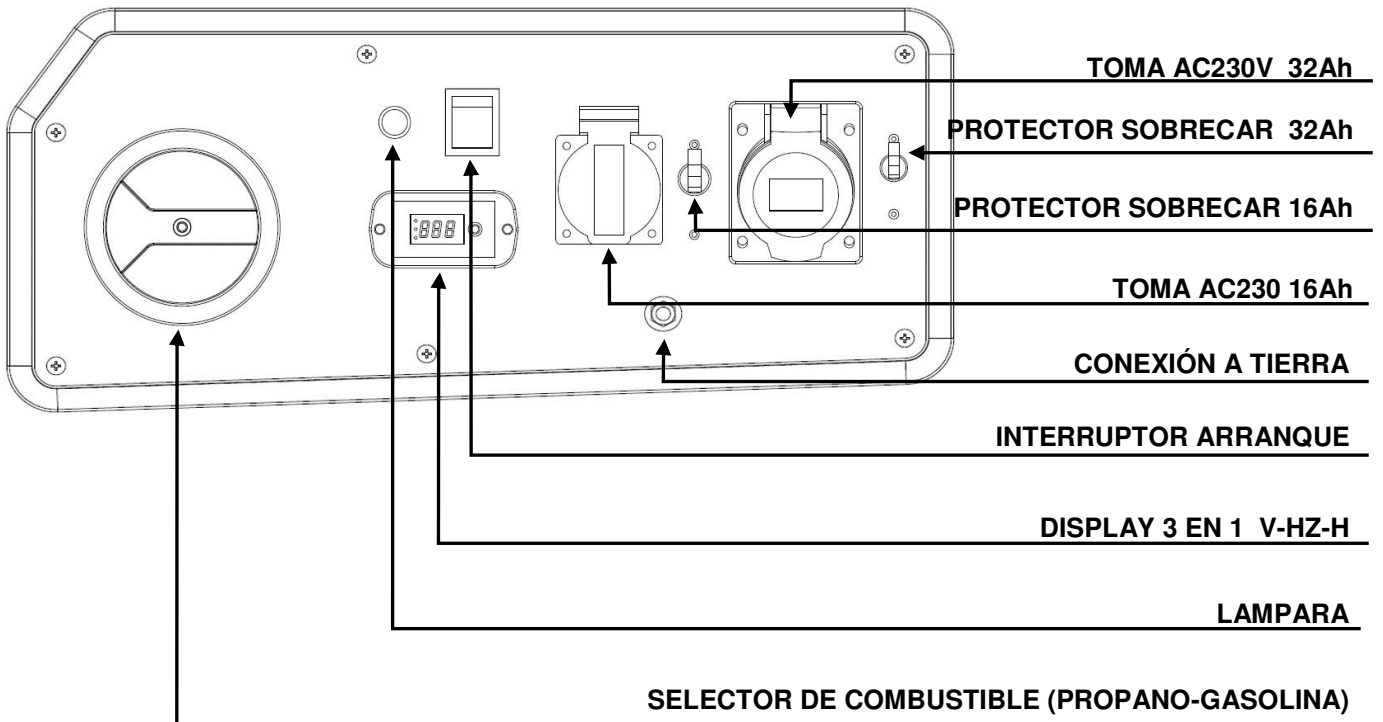


3.1 Panel de control

MODELO NATURA 3000



MODELO NATURA 5500-7000



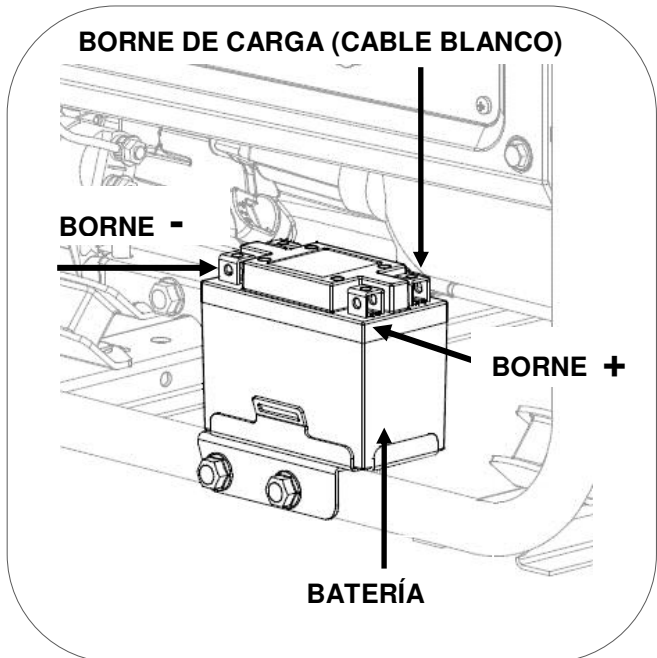
4 Comprobaciones previas al funcionamiento

4.1 Conexión/carga de la batería.

La batería se sirve con un borne desconectado. Antes de conectar la batería revise que el selector de combustible este en posición "OFF".

Si tiene dudas para identificar el selector de combustible revise el capítulo 3.1 (identificación de los componentes del panel).

Evitando hacer ningún tipo de contactos indeseados conecte los cables de alimentación del generador sobre los bornes de la batería:



- Cable negativo (-) sobre borne negativo (-) (Negro)
- Cable positivo (+) de descarga sobre borne positivo (+) (Rojo)
- Cable de carga sobre el borne de carga. (Blanco)

NOTA: Nuestros generadores usan batería tipo Li-ion, si un día reemplaza la batería por cualquier circunstancia asegúrese de usar una batería original GENERGY Li-ion. Jamás use baterías de otros tipos, el sistema de carga y descarga de esta batería es diferente a las baterías tradicionales de plomo ácido.

NOTA: Respete la polaridad de los cables, conecte el cable rojo (+) al terminal rojo (+) de la batería y el cable negro (-) al negativo (-) de la batería. El cable blanco de carga al terminal de carga de la batería. Una incorrecta conexión podría dañar partes eléctricas del equipo y a la propia batería.

NOTA: Extreme las precauciones para no hacer contactos indeseados con los bornes de batería y cables, entre ellos o contra una parte metálica de la máquina.

Carga de la batería:

Mientras el generador está en marcha la batería se recarga de forma automática.

Si por alguna circunstancia decide recargar la batería con un cargador externo siga estas instrucciones:

Desconecte los bornes del generador, y conecte al cargador según el esquema inferior.

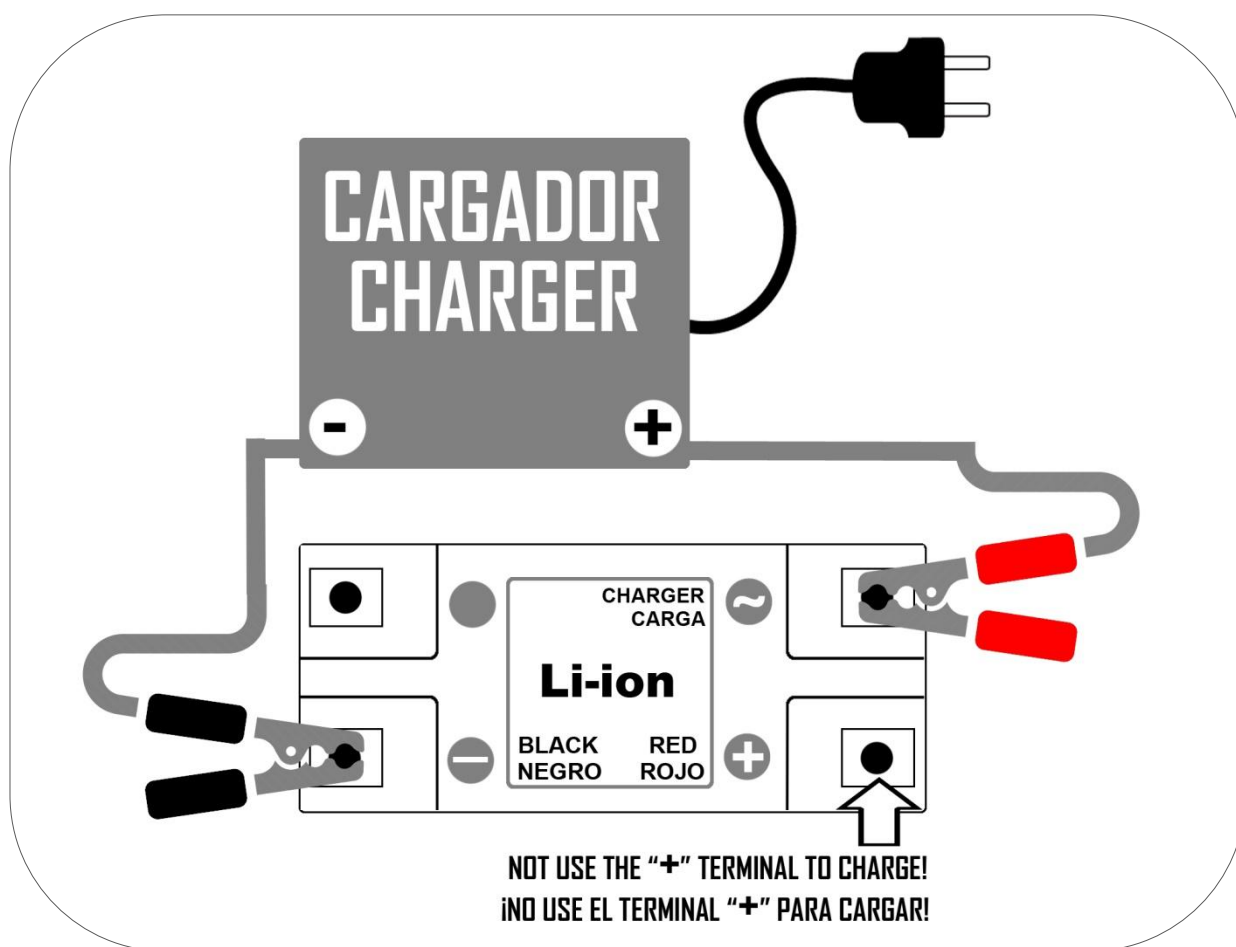
Pinza negra (-) del cargador conectada en el borne negro (-) de la batería.

Pinza roja (+) del cargador conectada **en el borne “carga” de la batería.**

NOTA: ¡NO use el borne “+” de la batería para recargarla!, sufriría daños irreparables.

NOTA: Use únicamente cargadores inteligentes con protección de sobrecarga, asegúrese que son compatibles con baterías de Litio. Nunca use un cargador si no sabe si es válida para este tipo de baterías.

NOTA: Cargue con una intensidad máxima de 2 Amperios/hora. Una intensidad demasiado elevada acortaría la vida de la batería, incluso podría significar graves daños en la misma.

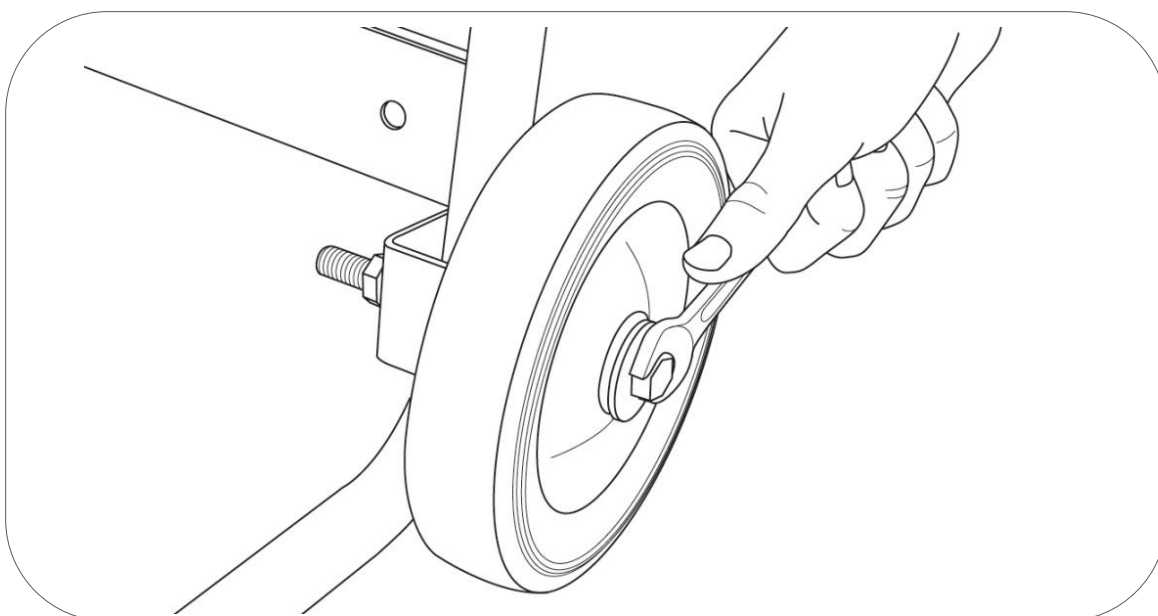


4.2 Montaje del kit de transporte

Instale el kit de transporte antes de poner combustible o aceite al equipo

Calce ligeramente el generador de tal modo que pueda instalar las ruedas con comodidad.

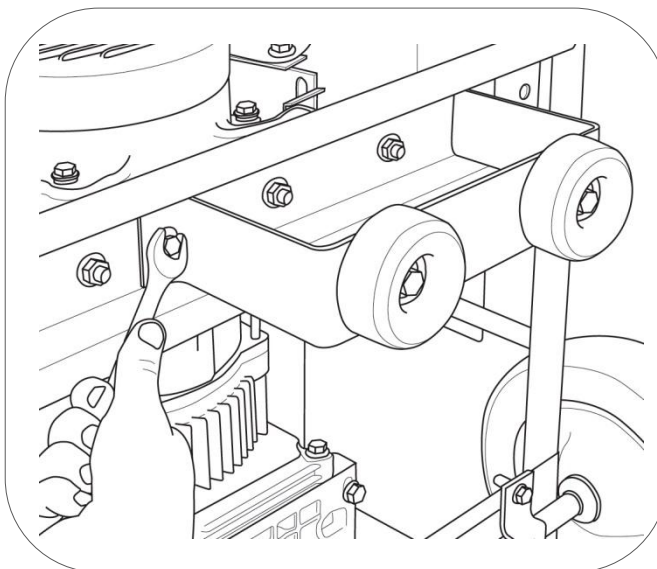
- 1 Pase el tornillo de m10x120 por la arandela y el casquillo.
- 2 Ahora pase el tornillo a través de la rueda y a continuación por el orificio dispuesto en el bastidor para este fin.
- 3 Fije con la tuerca de M10 suministrada.
- 4 Repita el mismo procedimiento para la segunda rueda



Con la ayuda de una segunda persona incline el generador hasta hacerlo descansar sobre las ruedas y el bastidor.

Instale los pies de apoyo usando los tornillos incluidos de (M8x16) según la figura adjunta y a continuación fije con las tuercas de M8.

Vuelva a colocar el generador en su posición normal



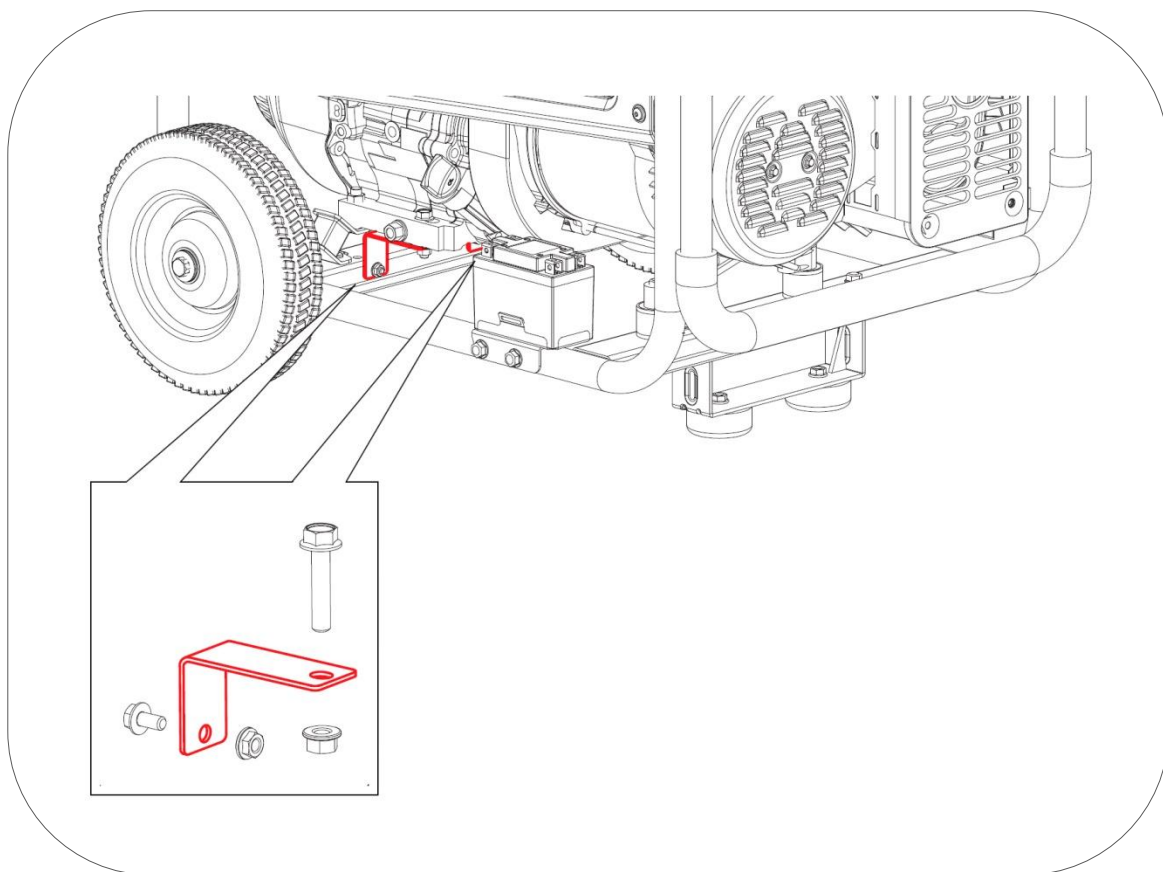
4.3 Retirar las fijaciones para transporte.

Se ha fijado el motor al bastidor usando 2 ángulos con el fin de proteger la máquina de posibles movimientos bruscos o golpes durante el transporte

Para garantizar la correcta vibración del motor sobre los silentblock de goma es necesario retirar estos ángulos antes de la puesta en marcha de la máquina.

Con la ayuda de llaves adecuadas retire los tornillos para liberar los ángulos, retírelos y resérvelos por si en un futuro fueran necesarios.

NOTA: Usar la maquina sin haber retirado antes los ángulos de fijación puede causar daños graves al generador debido a la rigidez y falta de vibración. Estos daños no serían cubiertos por la garantía en ningún caso.

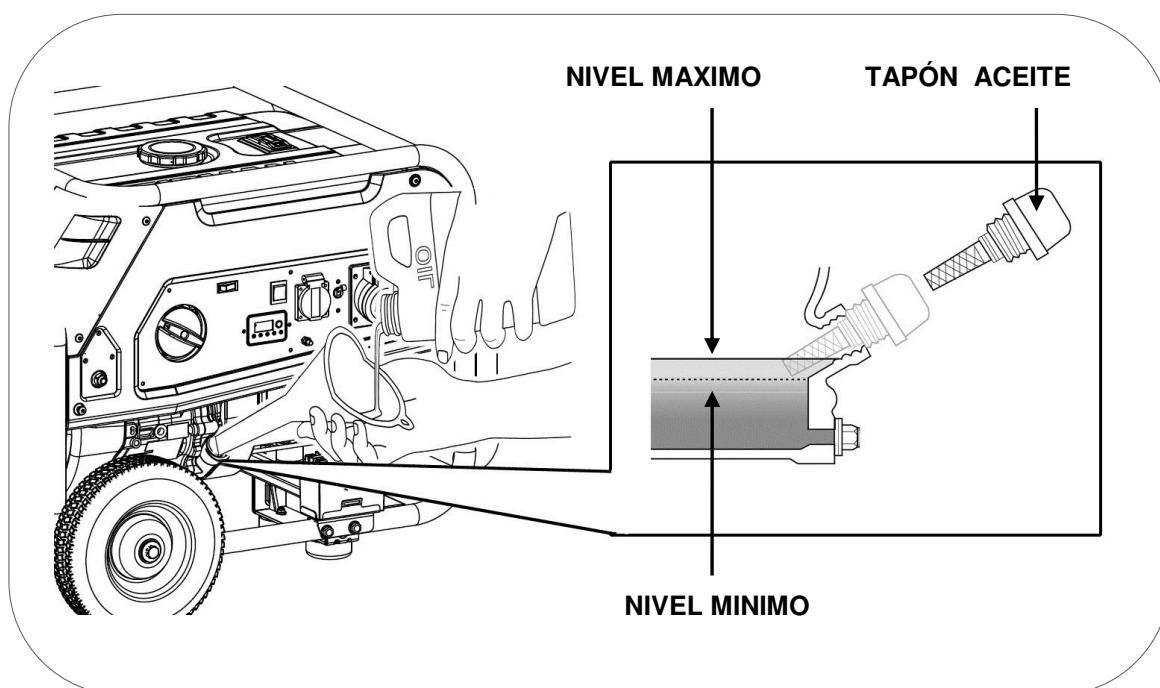


4.4 Carga de aceite del de aceite

NOTA: La máquina se entrega sin aceite de origen, ¡no intente poner la máquina en marcha sin haber puesto antes el aceite!

Asegúrese que el generador está en una superficie perfectamente nivelada para que no haya error en la medición de nivel de aceite.

Retire el tapón de llenado de aceite y rellene de aceite por el orificio de llenado hasta alcanzar el nivel máximo mostrado en la figura inferior.



La capacidad del aceite orientativa hasta el nivel correcto según modelo es:

- Modelos 2000 a 3000W 0.6 litros.
- Modelos 4000 a 7000W 1.1 litros.

Usar aceite de motor de 4 tiempos de buena calidad SAE10W30 o SAE10W40. Clasificación del aceite recomendado API "SJ" (USA) o ACEA "A3" (EUROPA) o bien más actuales (ver especificaciones del envase).

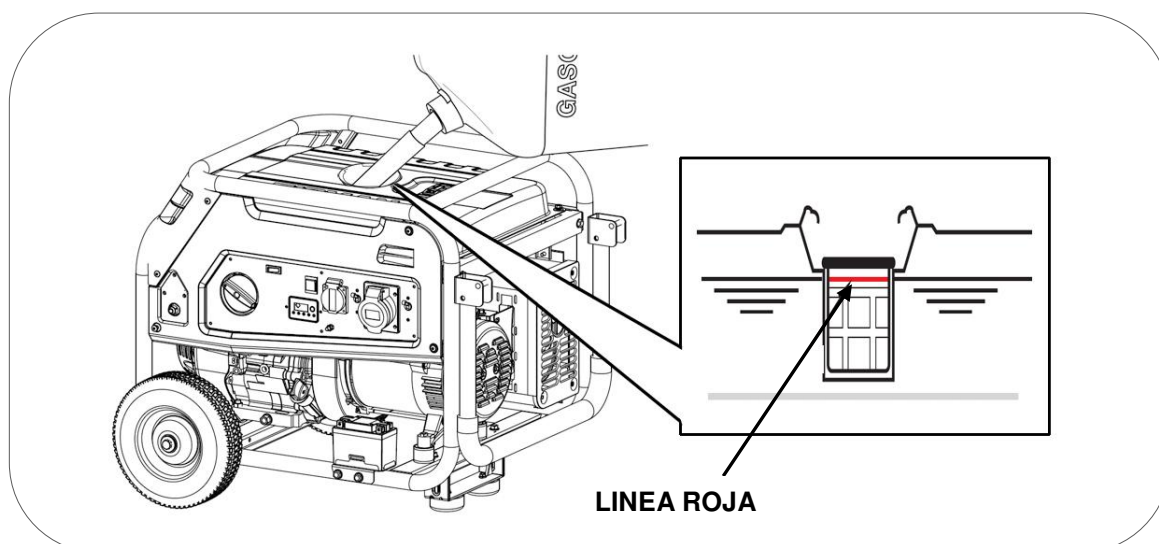
NOTA: la Combustión usando PROPANO es más seca y a una mayor temperatura comparada con la de gasolina. Para garantizar la correcta lubricación seleccione un aceite de alta calidad. No utilice aceites usados, si no conoce su procedencia o de precios demasiado económicos.

NOTA: Tenga en cuenta que el motor consume algo de aceite con el uso, revise el nivel de aceite antes de cada uso y reponga si el nivel ha disminuido.

4.5 Repostaje de gasolina

- 🗨 **NOTA:** Use únicamente gasolina sin plomo (86 octanos superior).
- 🗨 **NOTA:** Nunca use gasolina pasada, contaminada o mezclas de aceite/gasolina.
- 🗨 **NOTA:** Evite que entre suciedad o agua en el tanque de combustible.
- 🗨 **NOTA:** No use mezclas de gasolina con etanol o metanol, de lo contrario, se puede dañar seriamente el motor.

Retire el tapón de combustible girando en sentido contrario a las agujas del reloj, rellene de gasolina sin alcanzar el nivel máximo indicado con una línea roja (figura inferior). La capacidad aproximada del depósito es de 19 litros para los modelos hasta 3000W y de 30 litros para los modelos superiores a 3000W.



⚡ **PELIGRO:** La gasolina es extremadamente explosiva e inflamable. Está totalmente prohibido fumar, hacer fuego o generar cualquier tipo de llama en el momento del repostaje o en el lugar donde se almacena el combustible.

- ⊘ **ADVERTENCIA:** Mantenga el combustible fuera del alcance de los niños.
- ⊘ **ADVERTENCIA:** Evite derrames de combustible al repostar. (Limpie posibles derrames antes de arrancar de nuevo el motor)
- ⊘ **ADVERTENCIA:** No llene demasiado el tanque de combustible (no supere el nivel máximo indicado con la línea roja). Después de repostar, asegúrese de que el tapón del depósito está cerrado y asegurado.
- ⊙ **PRECAUCION:** Evite el contacto con la piel y no respire el vapor del combustible.

4.6 Alimentación de propano.



PELIGRO: El propano es un gas extremadamente inflamable y explosivo. Está totalmente prohibido fumar, hacer fuego o generar cualquier tipo de llama cerca de la botella de propano, cerca del generador o en el lugar donde se almacenan las botellas de propano.



PELIGRO: No emplazar el equipo en lugares cerrados, la acumulación de gas propano durante una posible fuga podría crear una atmósfera explosiva. Cierre siempre el paso de gas del regulador de la botella tras su uso.

El gas propano original es incoloro, las compañías distribuidoras le añaden un fuerte olor muy característico para ayudar a detectar una fuga con mayor facilidad.

Revise si existen normativas locales o nacionales en su ciudad, provincia, estado, país, relativas al uso y almacenaje de gases licuados del petróleo como el propano y cúmplalas, su proveedor de propano podrá informarle.



NOTA: Use únicamente botellas de propano. Este gas tiene una mayor capacidad de gasificar que el butano especialmente a bajas temperaturas. Es la opción más adecuada para aparatos de gran consumo como un motor térmico.

Si usa botellas de gas Butano la gasificación puede no ser suficiente para alimentar al generador especialmente con grandes cargas conectadas. Este problema se agudiza a bajas temperaturas, a más baja temperatura menor presión tendrá la botella. A -2º de temperatura ambiente la presión del butano se equilibraría con la atmosférica, por tanto se cortaría el suministro. Por el contrario el propano mantiene una presión superior a baja temperatura por lo que es más apropiado.

Es normal que se forme una escarcha en la parte inferior de la botella de propano, especialmente si el consumo es constante y elevado.

Conexiones:



NOTA: antes de conectar el propano asegure que el selector de combustible del panel de control este en "OFF".

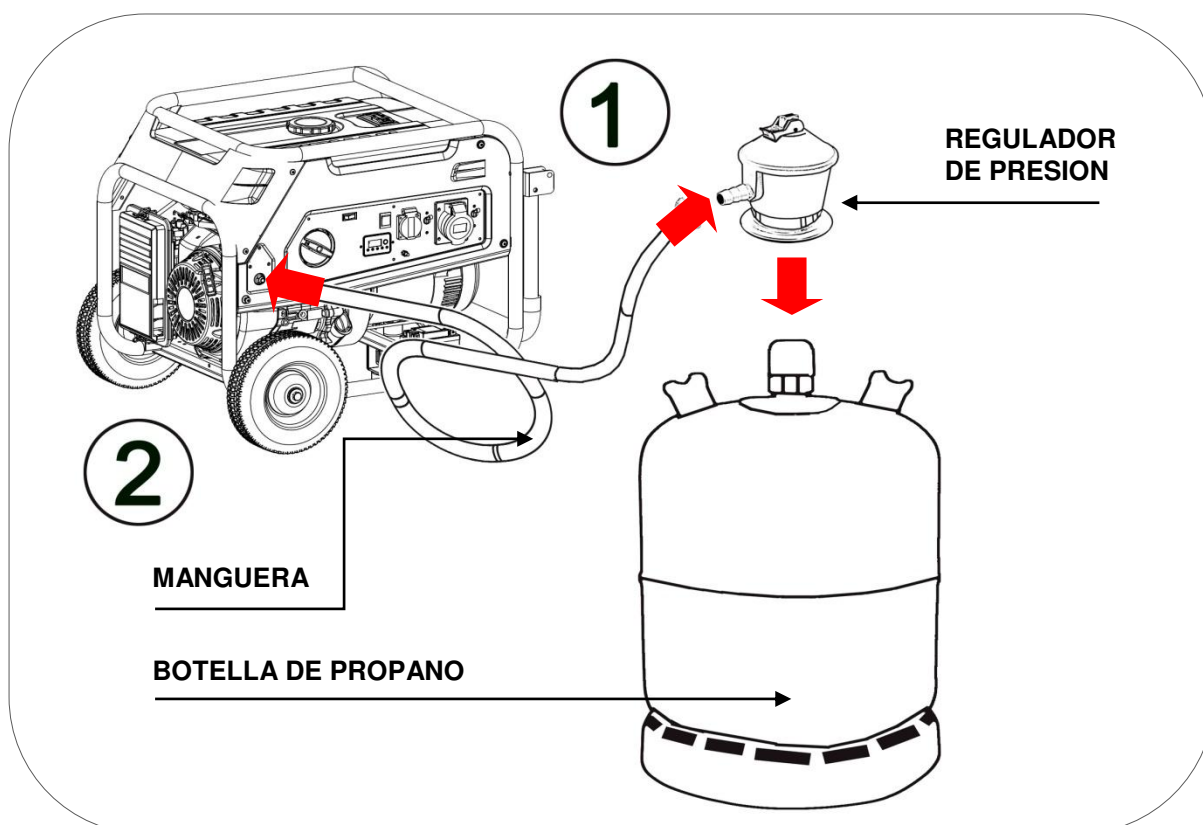
Debido a las diferentes normativas de cada país, así como la variedad de tipos de botellas y reguladores no es posible incluir a la dotación un kit estandarizado.

Adquiera de su comercio de confianza un tramo de manguera no inferior a 1.5mts para gases LPG (PROPANO/BUTANO) de la tercera familia. En el mercado Español es popularmente conocida como manguera naranja para butano/propano. La manguera debe tener un diámetro interno de 9 o de 11 mm para que coincida con la entrada de propano instalada en el generador.

Adquiera un regulador homologado para la botella que distribuyan las compañías suministradoras en su área. La presión de salida del regulador será de **30mbar** y el flujo o caudal garantizado de **2.5Kg/hora**

1 Conecte la manguera de alimentación en el regulador de presión, fijar con una abrazadera (materiales no incluidos)

2 Conecte la manguera en la entrada de Propano situada en el panel de control del generador, utilice una abrazadera (No incluida) para fijar la manguera de forma segura.



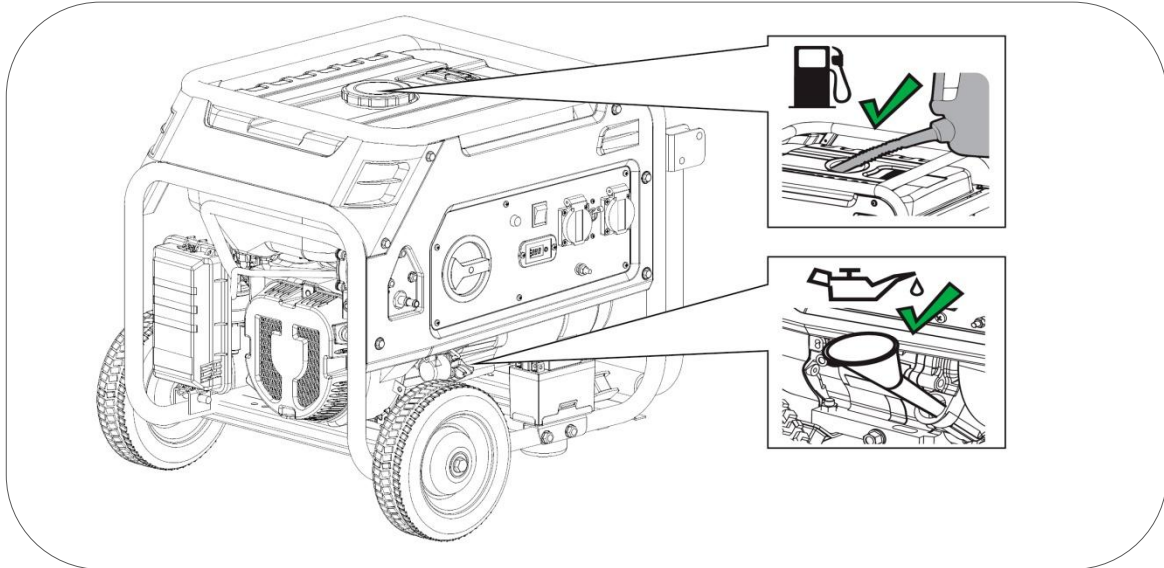
Antes del uso del equipo verifique la estanqueidad de las conexiones de la manguera de propano, para ello en primer lugar abra la llave de paso del regulador de la botella de propano para que la manguera alcance presión.

A continuación con un espray relleno de agua jabonosa pulverice a las uniones de la manguera, si existe alguna fuga por pequeña que sea se observaran pequeñas burbujas. Una vez descartada cualquier fuga de gas limpie y seque el agua jabonosa.

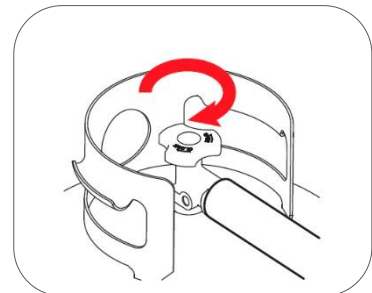
Si nota o huele una fuga pero no es capaz de localizarla o corregirla, cierre la válvula del regulador de la botella y llame a un fontanero o instalador local de gas para que realice una correcta conexión

5 Arranque con batería (modo gasolina)

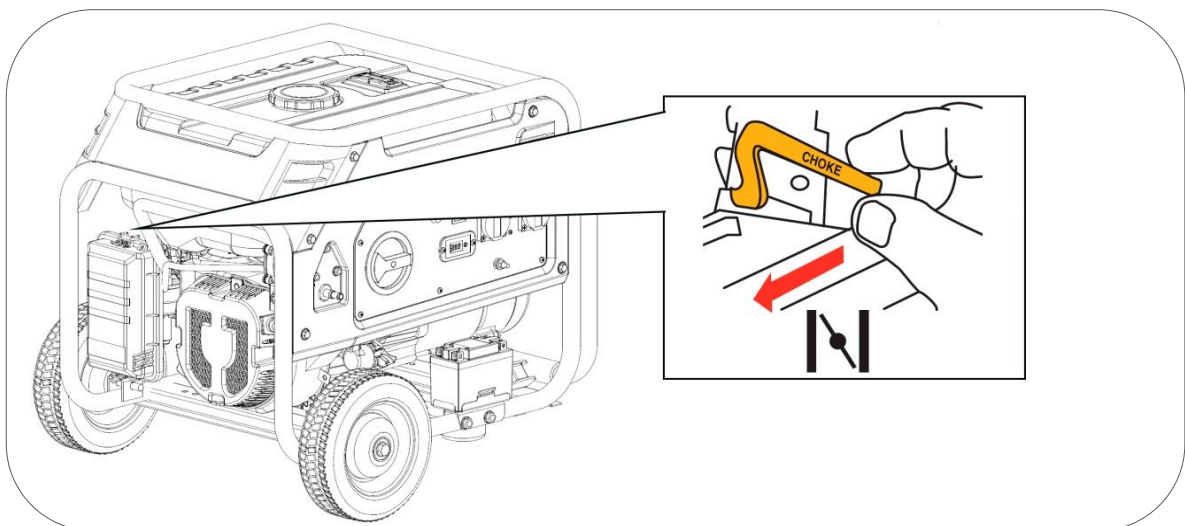
1 Antes de proceder al arranque revise que el nivel de aceite del cárter es correcto y hay gasolina suficiente en el depósito.



2 Asegúrese que la válvula de la botella de gas propano este totalmente cerrada.

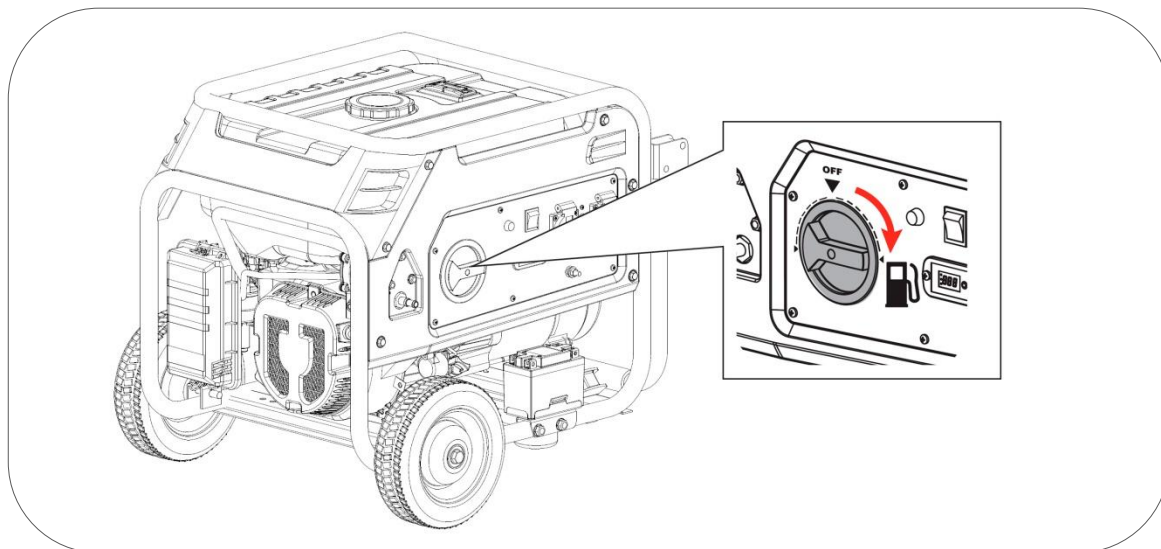


3 Desplace la palanca del estrangulador hacia la izquierda (ESTRANGULAR), esta posición enriquece la mezcla de combustible y facilita el arranque en frío. Puede no ser necesario usar el estrangulador si el motor fue detenido recientemente y aún está caliente.



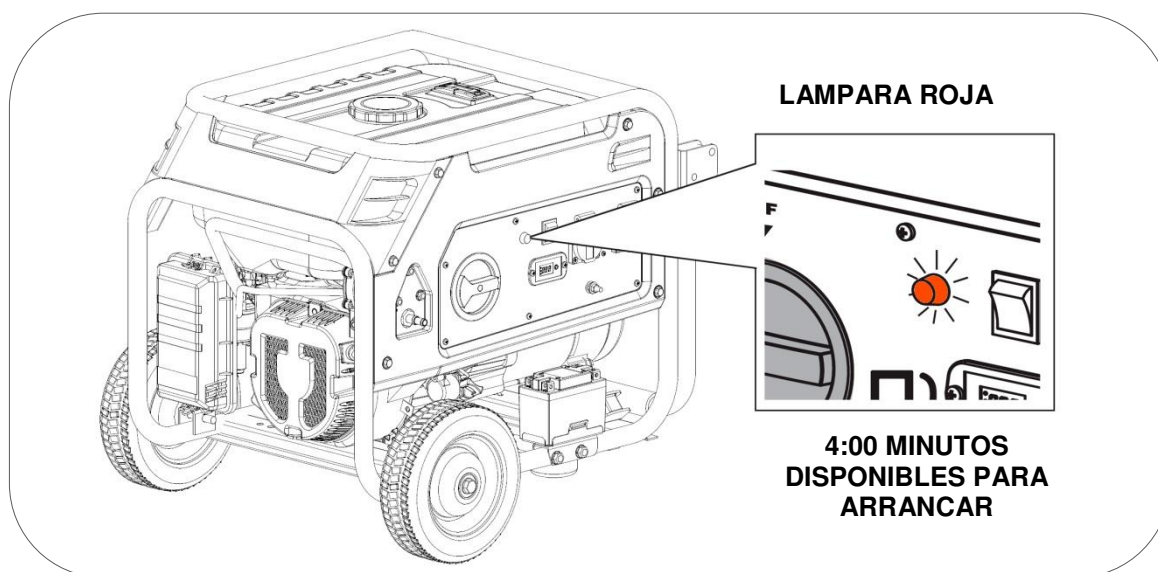
4 Gire el selector de combustible a la posición de gasolina según la figura inferior.

NOTA: Gire siempre el selector de combustible hasta alcanzar el punto exacto de “GASOLINA”. **No deje el selector nunca a medio camino en la zona marcada con línea discontinua amarilla.**



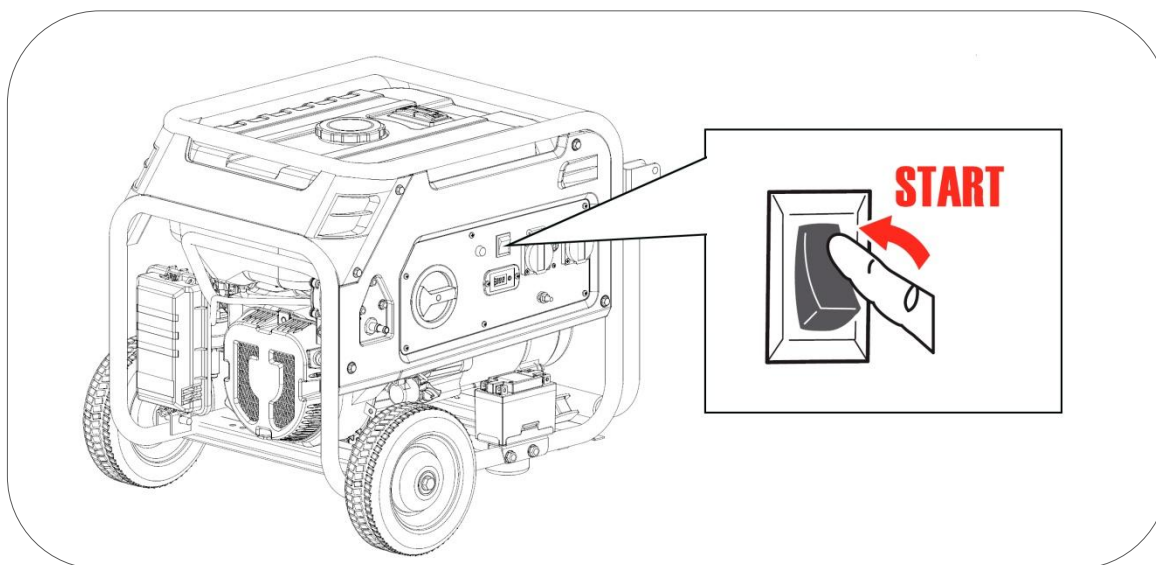
Una vez seleccionado el modo de “GASOLINA” se encenderá la lámpara de panel en color rojo durante 4 minutos (antes de apagarse) según la figura inferior. El motor solo puede arrancarse durante estos 4 minutos.

Nota: Si pasan los 4 minutos y el motor no se arrancó, la luz roja se apagará imposibilitando el arranque. Sería necesario volver el selector de combustible a “OFF” y posteriormente seleccionar de nuevo “GASOLINA” para obtener otros 4 minutos de tiempo para el arranque. **Este sistema ha sido diseñado para prevenir y evitar en lo posible una descarga involuntaria de la batería.**



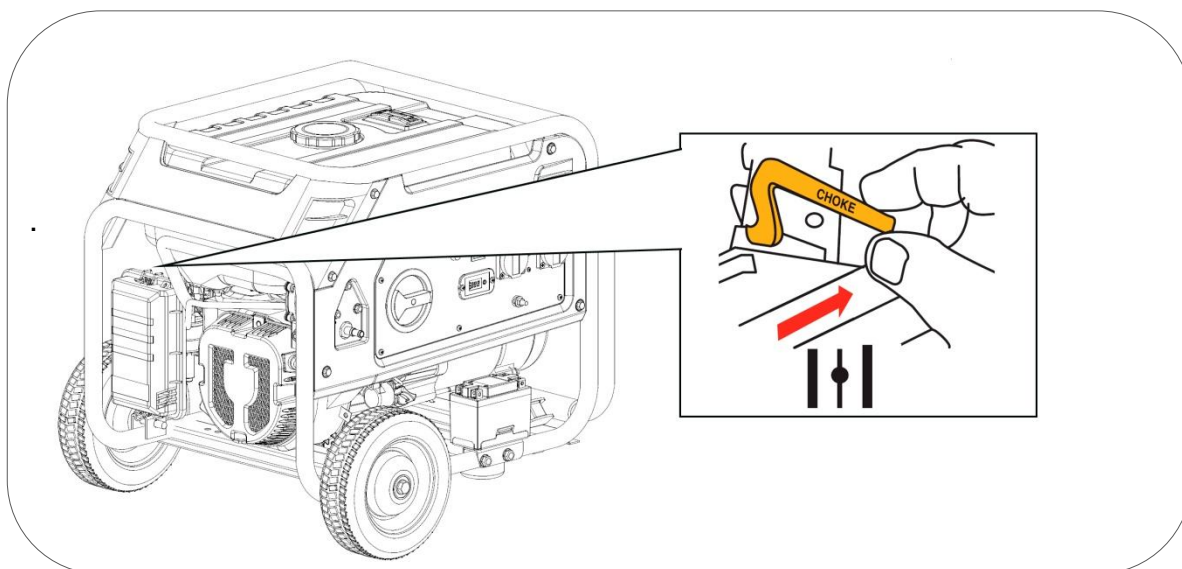
5 Desconecte los aparatos conectados al generador, nunca arranque o pare el generador con cargas conectada.

- 6 Pulse el interruptor de arranque a posición “ARRANCAR”, suelte una vez el motor haya arrancado según la figura inferior.



NOTA: Si el motor no arranca en 3 o 4 segundos, suelte el interruptor de arranque y espere unos segundos antes de volver a intentarlo para evitar sobrecalentar el motor de arranque.

- 7 Una vez arrancado el motor, la luz roja del panel pasara a color verde, entonces desplace lentamente el estrangulador a la derecha (FUNCIONANDO) según la figura inferior.

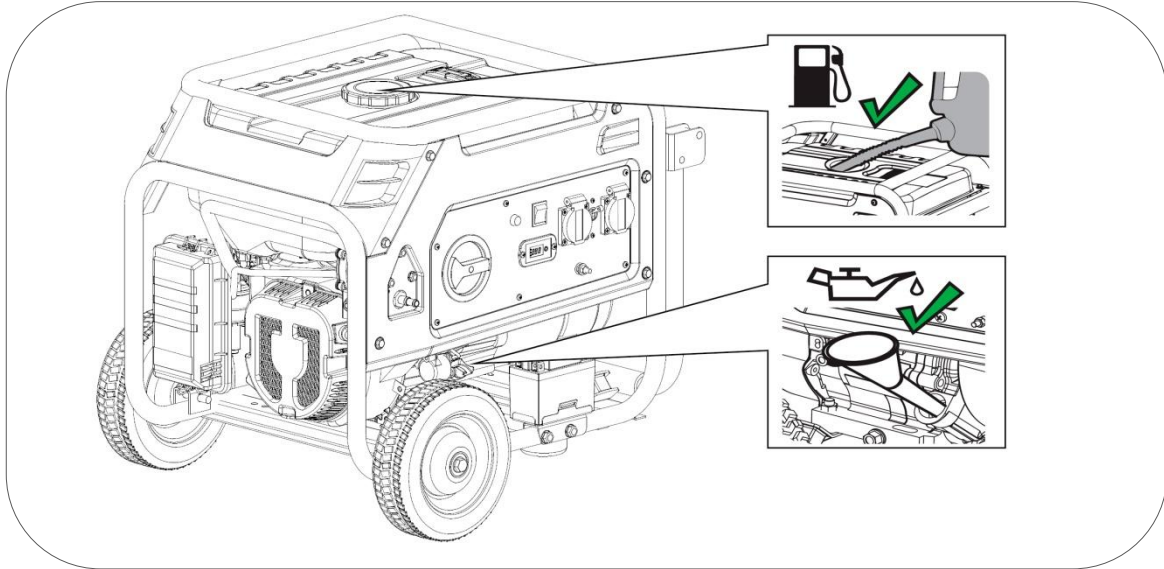


NOTA: No deje el estrangulador en una posición intermedia, la mezcla sería demasiado rica y el motor trabajaría de forma incorrecta.

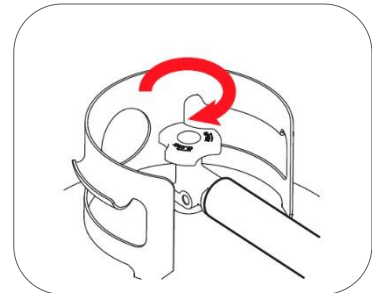
- 8 Tras el arranque mantenga el generador en marcha por un par de minutos sin cargas para permitir que el motor se estabilice y aumente su temperatura inicial progresivamente, posteriormente conecte las cargas.

6 Arranque manual a cuerda (modo gasolina)

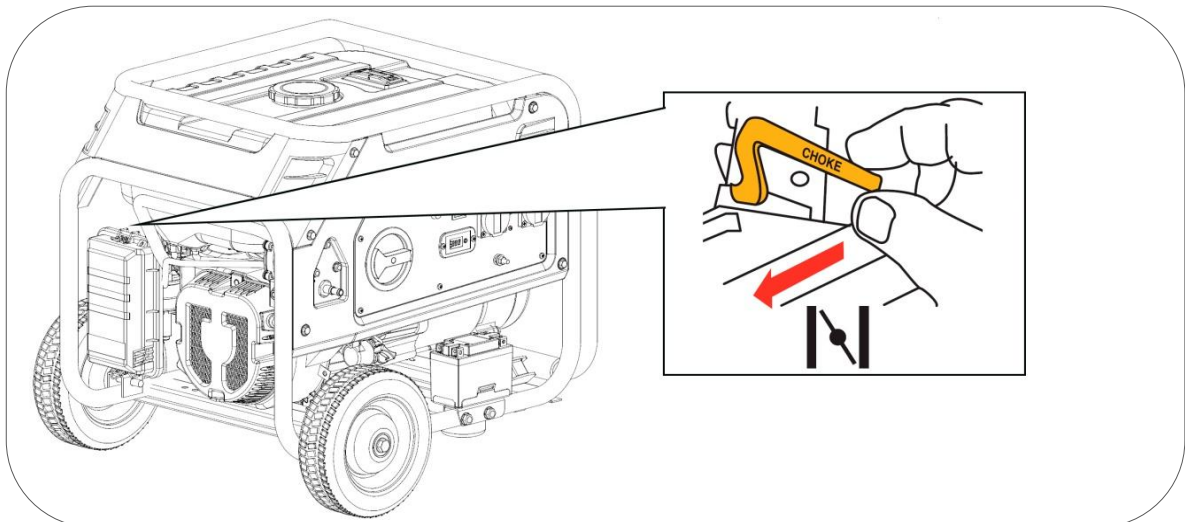
1 Antes de proceder al arranque revise que el nivel de aceite del cárter es correcto y hay gasolina suficiente en el depósito.



2 Asegúrese que la válvula de gas este totalmente cerrada.

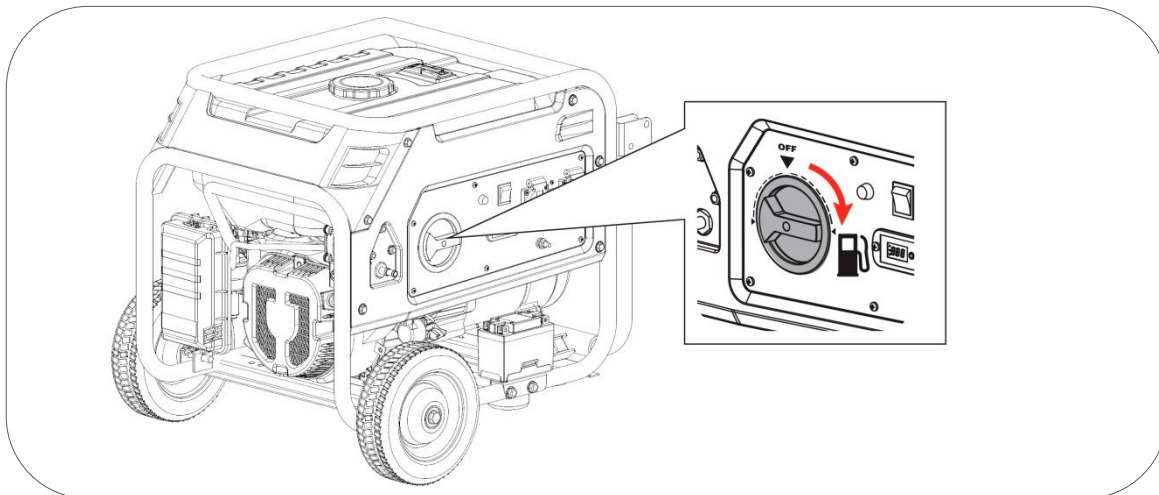


3 Desplace la palanca del estrangulador hacia la izquierda (ESTRANGULAR), esta posición enriquece la mezcla de combustible y facilita el arranque en frío. Puede no ser necesario usar el estrangulador si el motor fue detenido recientemente y aún está caliente.



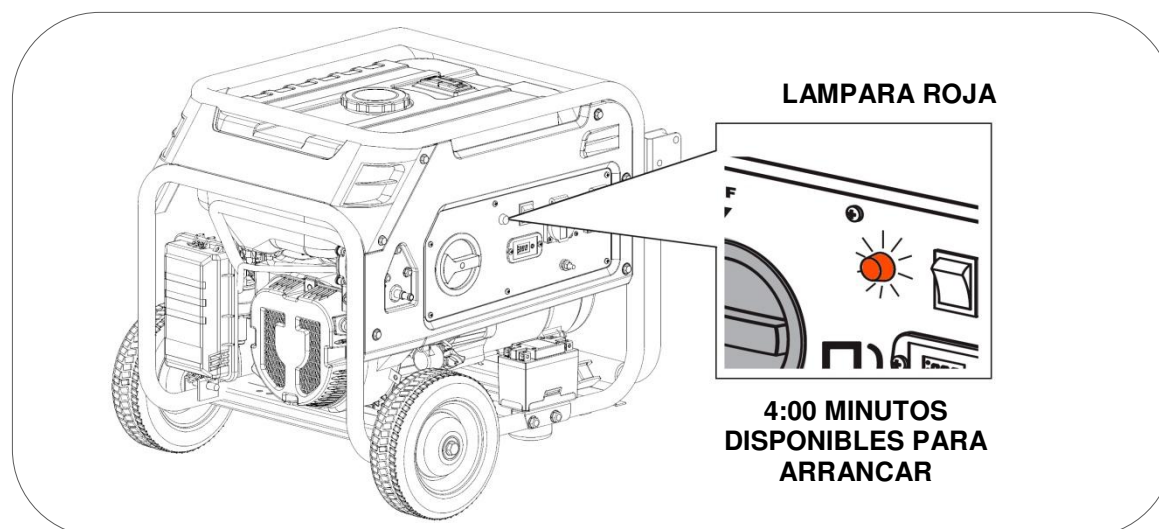
4 Gire el selector de combustible a la posición de GASOLINA según la (figura inferior).

NOTA: Gire siempre el selector de combustible hasta alcanzar el punto exacto de "GASOLINA". **No deje el selector nunca a medio camino en la zona marcada con línea discontinua amarilla.**



Una vez seleccionado el modo de GASOLINA se encenderá la lámpara de panel en color rojo durante 4 minutos (antes de apagarse) según la figura inferior. El motor solo puede arrancarse durante estos 4 minutos.

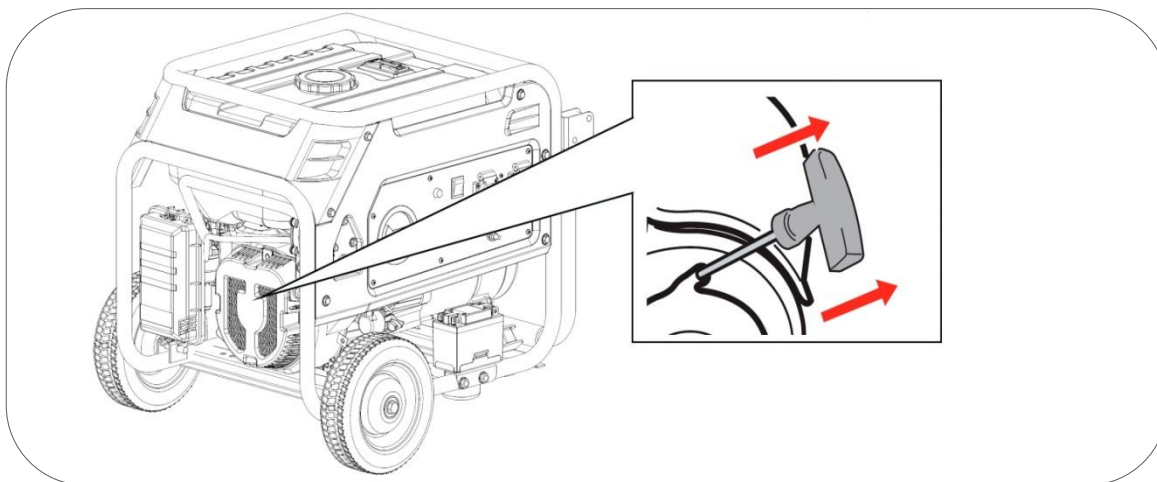
Nota: Si pasan los 4 minutos y el motor no se arrancó la luz roja se apagará imposibilitando el arranque. Sería necesario volver el selector de combustible a "OFF" y posteriormente seleccionar de nuevo "GASOLINA" para obtener otros 4 minutos de tiempo para el arranque. **Este sistema ha sido diseñado para prevenir y evitar en lo posible una descarga involuntaria de la batería.**



5 Desconecte los aparatos conectados al generador, nunca arranque o pare el generador con cargas conectada.

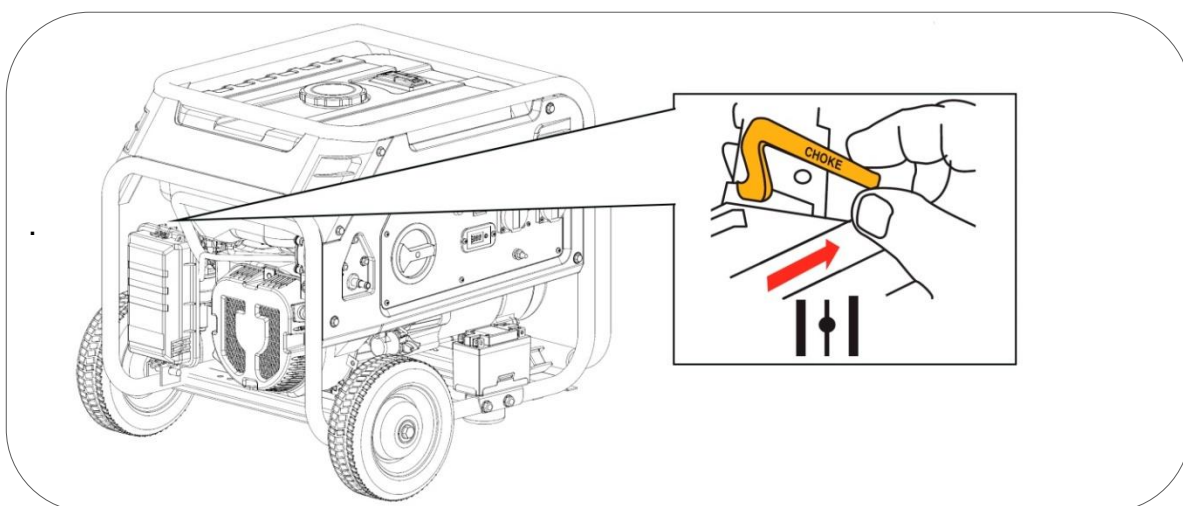
6 Tire de la maneta de arranque lentamente y hasta el final para calcular el recorrido máximo de la cuerda (y no sobrepasarlo posteriormente cuando tiremos de forma enérgica), luego deje recoger la cuerda.

Tire de nuevo con suavidad hasta que note una leve resistencia, ahora deje recoger la cuerda y tire de forma enérgica para arrancar el motor.



NOTA: Si alcanza el final de recorrido de la cuerda de forma brusca podría dañar el muelle de retroceso del tirador o la cuerda y no sería cubierto por la garantía. No suelte la maneta después del tirón para evitar que el tirador pueda golpear la máquina. Acompañe con la mano la maneta hasta que se haya recogido

7 Una vez arrancado el motor la luz roja del panel pasara a color verde, entonces desplace lentamente el estrangulador a la derecha (FUNCIONANDO) según la figura inferior.

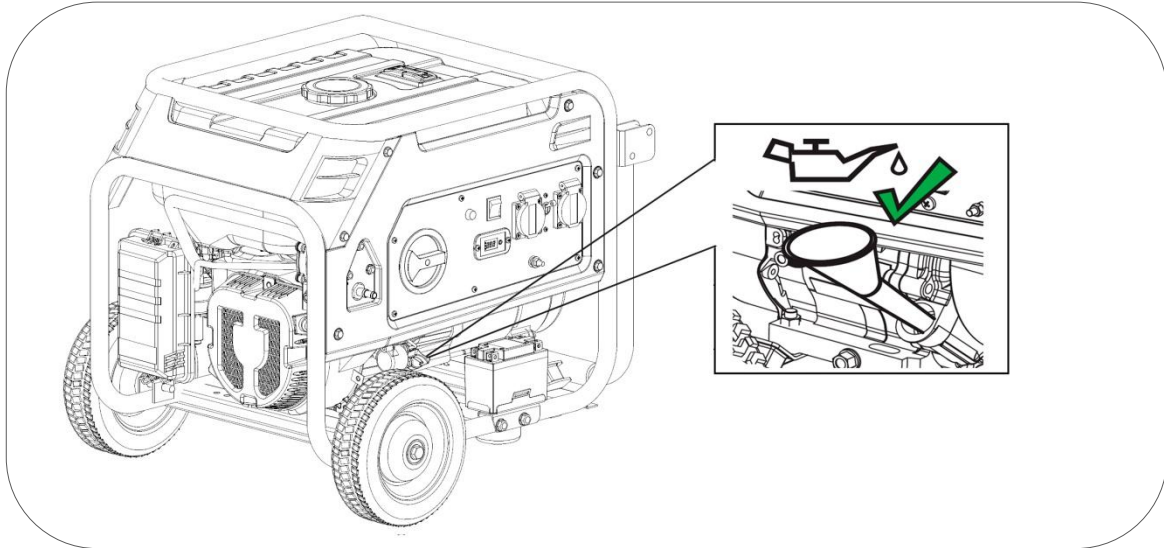


NOTA: No deje el estrangulador en una posición intermedia, la mezcla sería demasiado rica y el motor trabajaría de forma incorrecta.

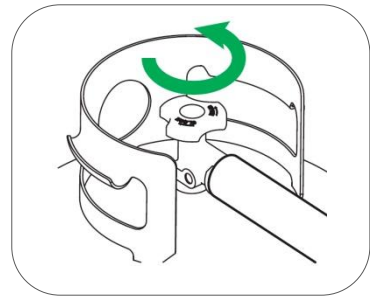
8 Tras el arranque mantenga el generador en marcha por un par de minutos sin cargas para permitir que el motor se estabilice y aumente su temperatura inicial progresivamente, posteriormente conecte las cargas.

7 Arranque con batería (modo LPG propano)

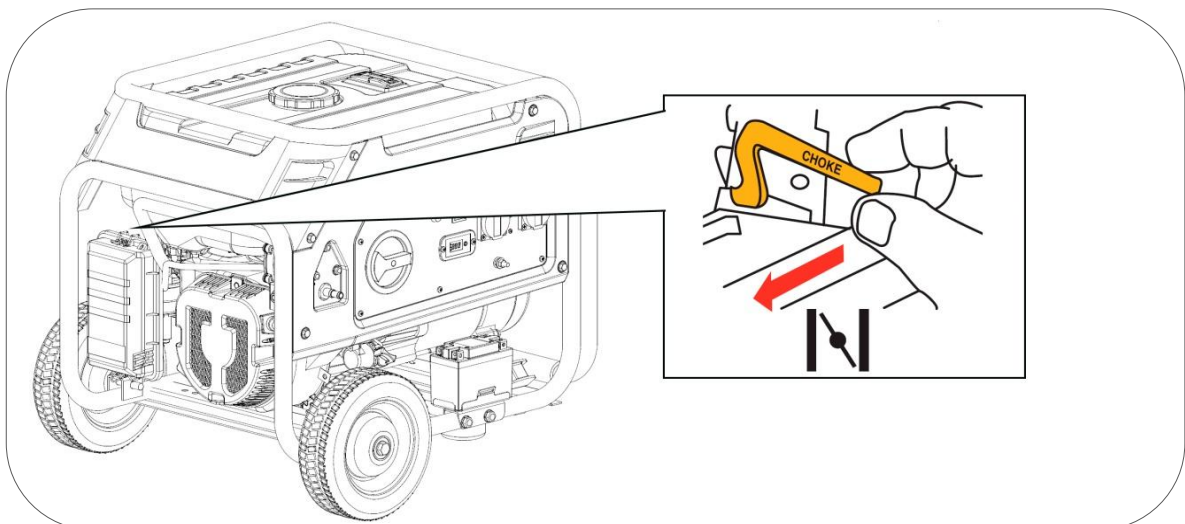
1 Antes de proceder al arranque revise que el nivel de aceite del cárter es correcto.



2 Asegúrese que la línea de admisión de propano este correctamente conectada y a continuación abra la válvula de paso de botella.

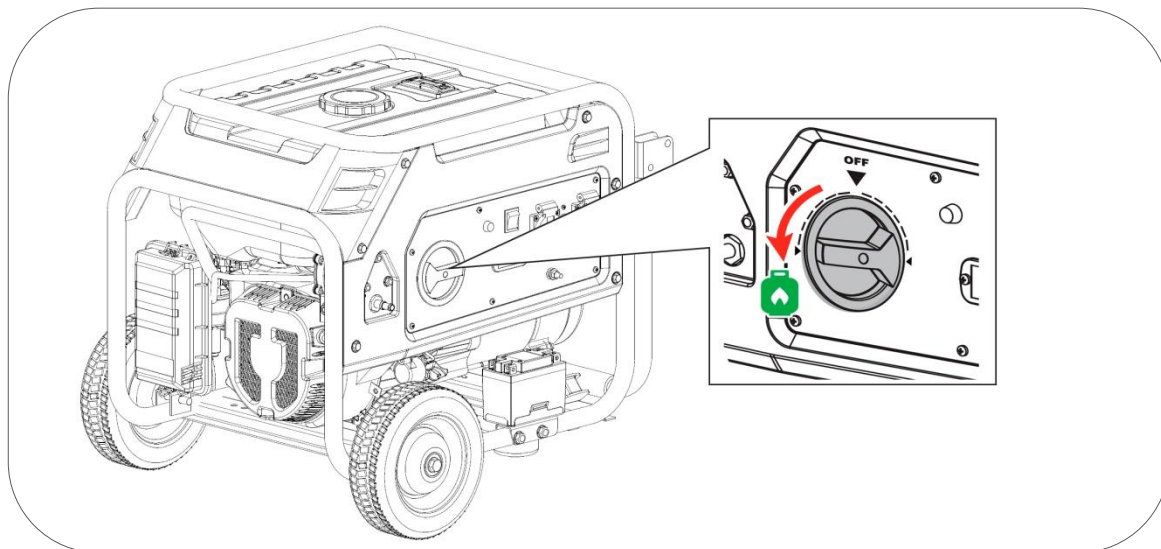


3 Desplace la palanca del estrangulador hacia la izquierda (ESTRANGULAR), esta posición enriquece la mezcla de combustible y facilita el arranque en frío. Puede no ser necesario usar el estrangulador si el motor fue detenido recientemente y aún está caliente.



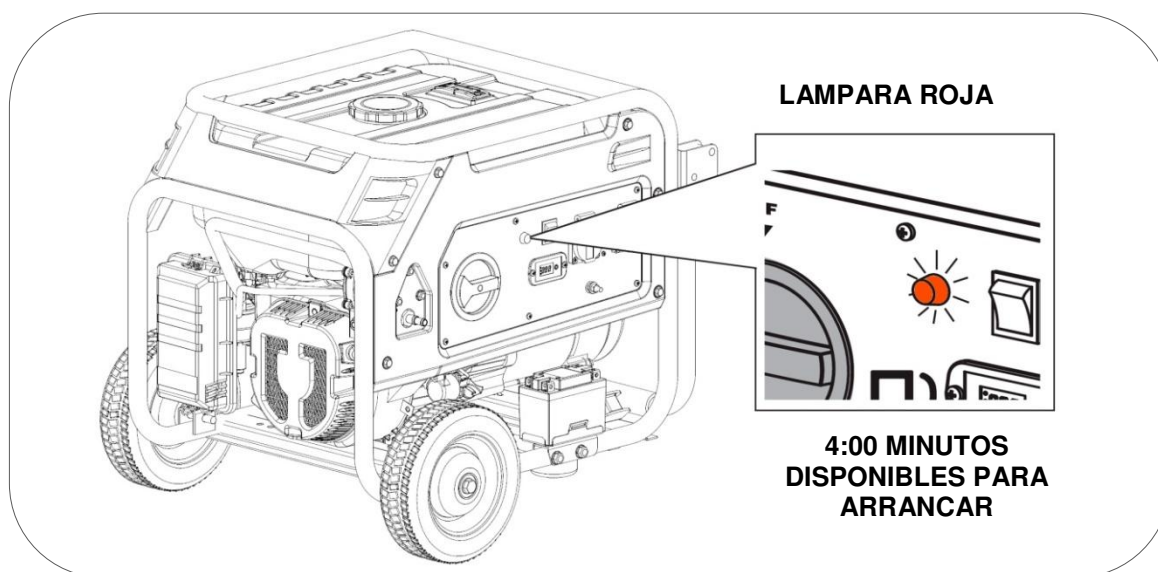
4 Gire el selector de combustible a la posición de **PROPANO** según la figura inferior.

NOTA: Gire siempre el selector de combustible hasta alcanzar el punto exacto de “PROPANO”. **No deje el selector nunca a medio camino en la zona marcada con línea discontinua amarilla.**



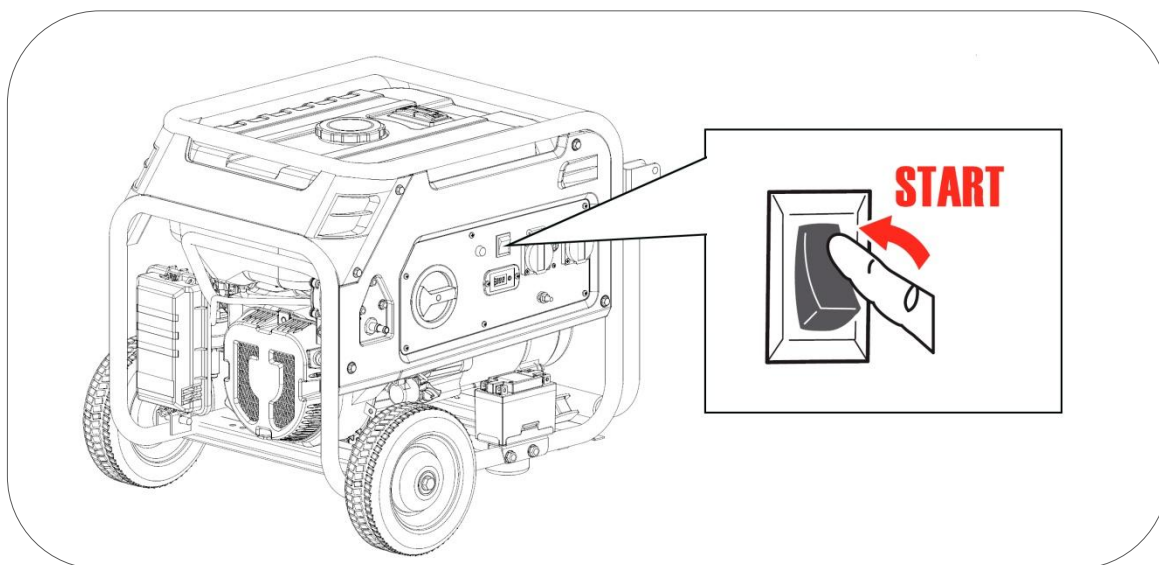
Una vez seleccionado el combustible “PROPANO” se encenderá la lámpara de panel en color rojo durante 4 minutos (antes de apagarse) según la figura inferior. El motor solo puede arrancarse durante estos 4 minutos.

Nota: Si pasan los 4 minutos y el motor no se arrancó la luz roja se apagará imposibilitando el arranque. Sería necesario volver el selector de combustible a “OFF” y posteriormente seleccionar de nuevo “PROPANO” para obtener otros 4 minutos de tiempo para el arranque. **Este sistema ha sido diseñado para prevenir y evitar en lo posible una descarga involuntaria de la batería.**



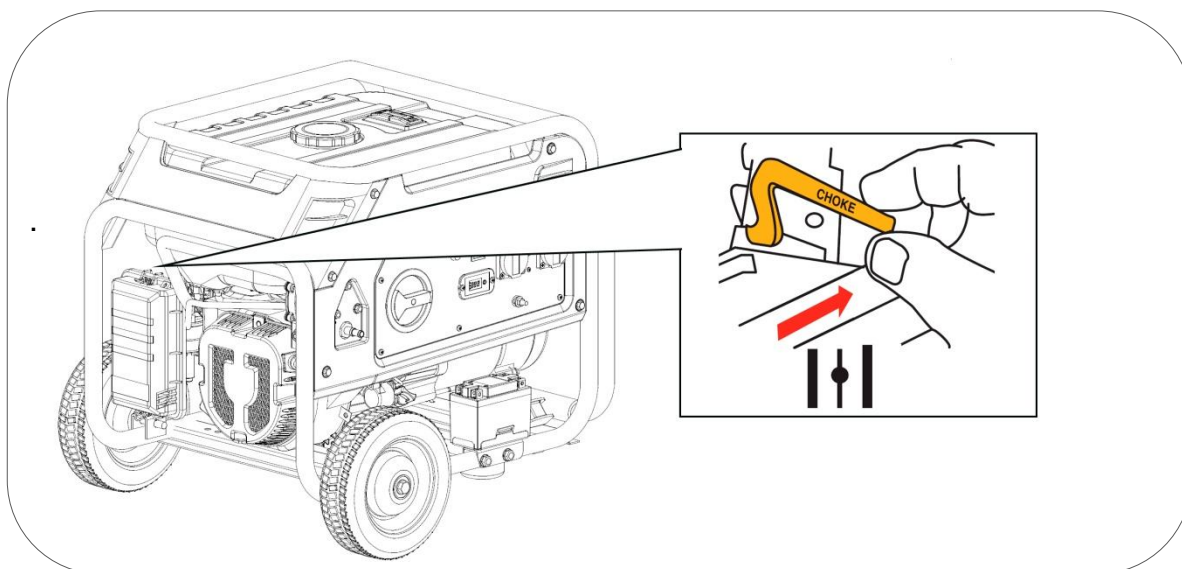
5 Desconecte los aparatos conectados al generador, nunca arranque o pare el generador con cargas conectada.

- 6 Pulse el interruptor de arranque a posición "START", suelte una vez el motor haya arrancado según la figura inferior.



NOTA: Si el motor no arranca en 3 o 4 segundos, suelte el interruptor de arranque y espere unos segundos antes de volver a intentarlo para evitar sobrecalentar el motor de arranque.

- 7 Una vez arrancado el motor, la luz roja del panel pasara a color verde, entonces desplace lentamente el estrangulador a la derecha (FUNCIONANDO) según la figura inferior.

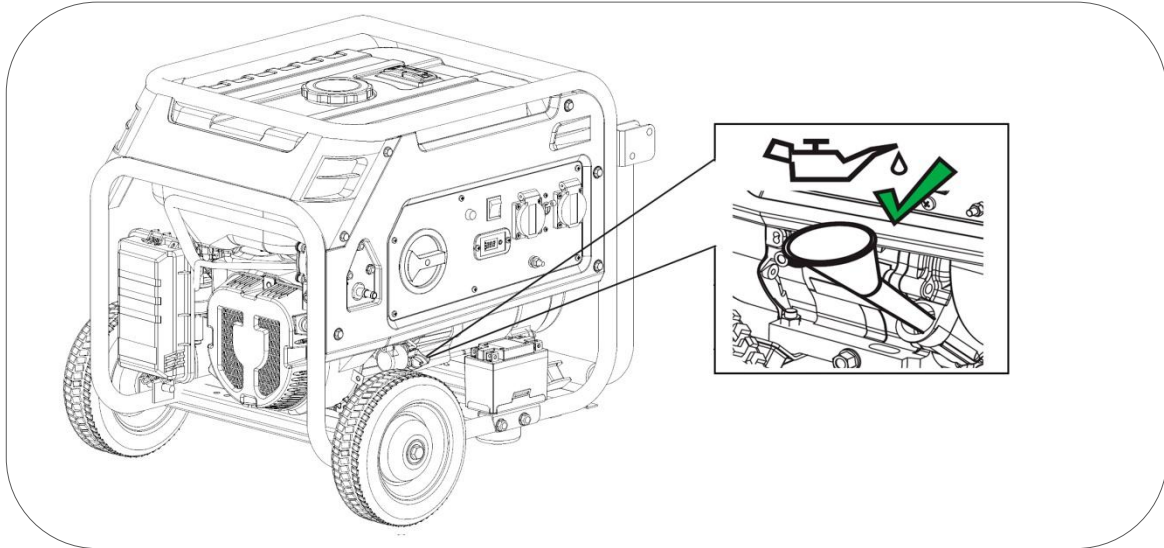


NOTA: No deje el estrangulador en una posición intermedia, la mezcla sería demasiado rica y el motor trabajaría de forma incorrecta.

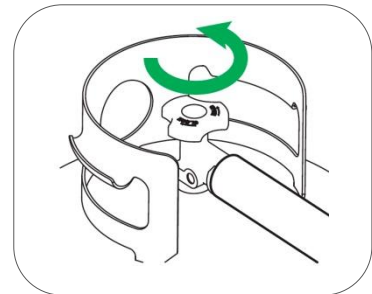
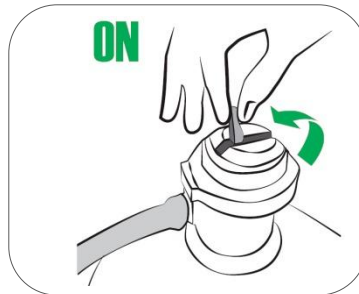
- 8 Tras el arranque mantenga el generador en marcha por un par de minutos sin cargas para permitir que el motor se estabilice y aumente su temperatura inicial progresivamente, posteriormente conecte las cargas.

8 Arranque manual a cuerda (modo LPG propano)

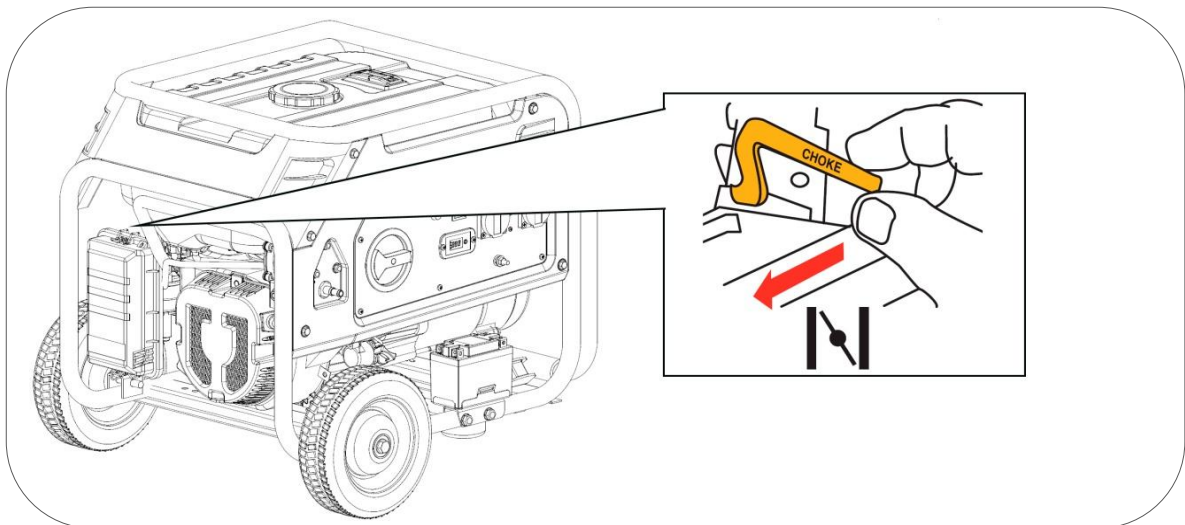
1 Antes de proceder al arranque revise que el nivel de aceite del cárter es correcto.



2 Asegúrese que la línea de admisión de propano este correctamente conectada y a continuación abra la válvula de paso de botella.

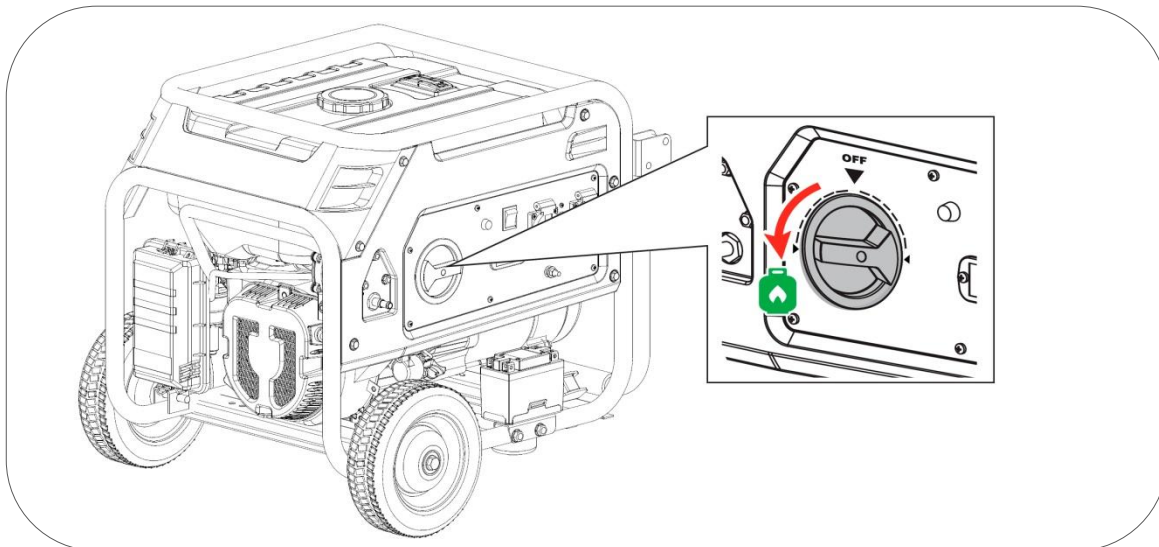


3 Desplace la palanca del estrangulador hacia la izquierda (ESTRANGULAR), esta posición enriquece la mezcla de combustible y facilita el arranque en frío.



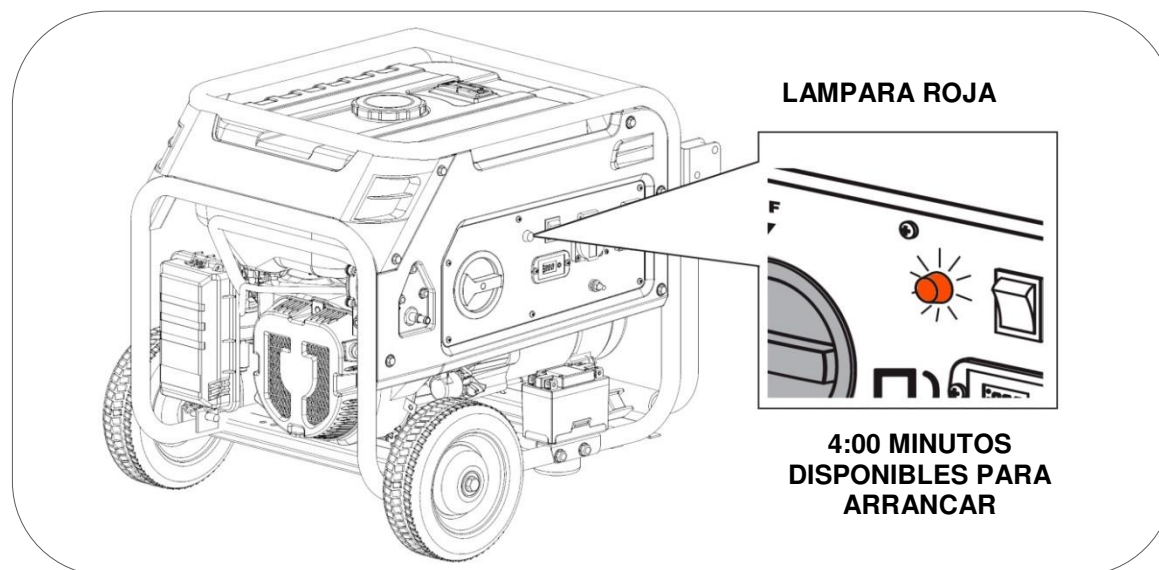
4 Gire el selector de combustible a la posición de “PROPANO” según la figura inferior.

NOTA: Gire siempre el selector de combustible hasta alcanzar el punto exacto de “PROPANO”. **No deje el selector nunca a medio camino en la zona marcada con línea discontinua amarilla.**



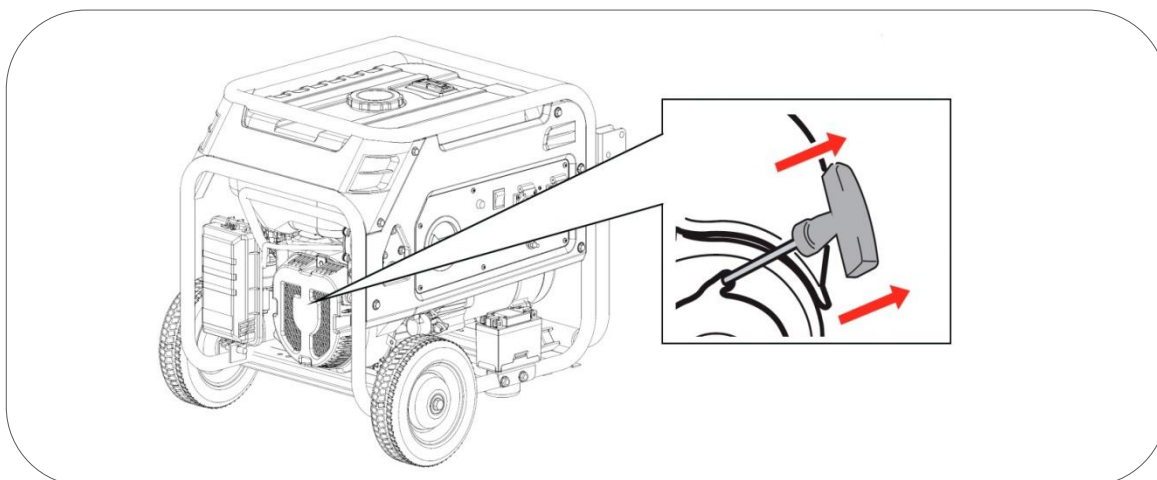
Una vez seleccionado “PROPANO” se encenderá la lámpara de panel en color rojo durante 4 minutos (antes de apagarse) según la figura inferior. El motor solo puede arrancarse durante estos 4 minutos.

Nota: Si pasan los 4 minutos y el motor no se arrancó la luz roja se apagará imposibilitando el arranque. Sería necesario volver el selector de combustible a “OFF” y posteriormente seleccionar de nuevo “PROPANO” para obtener otros 4 minutos de tiempo para el arranque. **Este sistema ha sido diseñado para prevenir y evitar en lo posible una descarga involuntaria de la batería.**

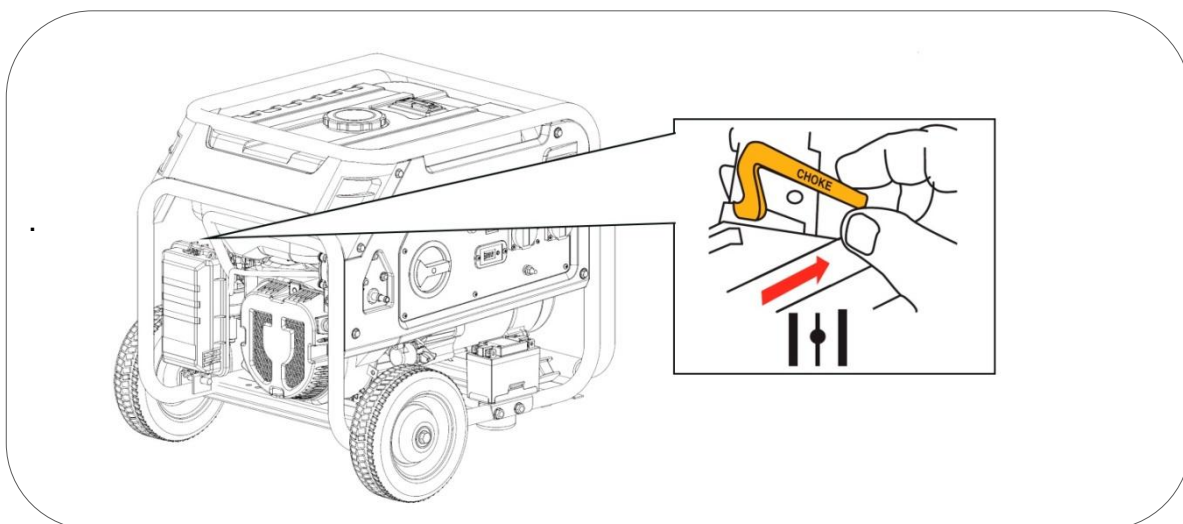


5 Desconecte los aparatos conectados al generador, nunca arranque o pare el generador con cargas conectada.

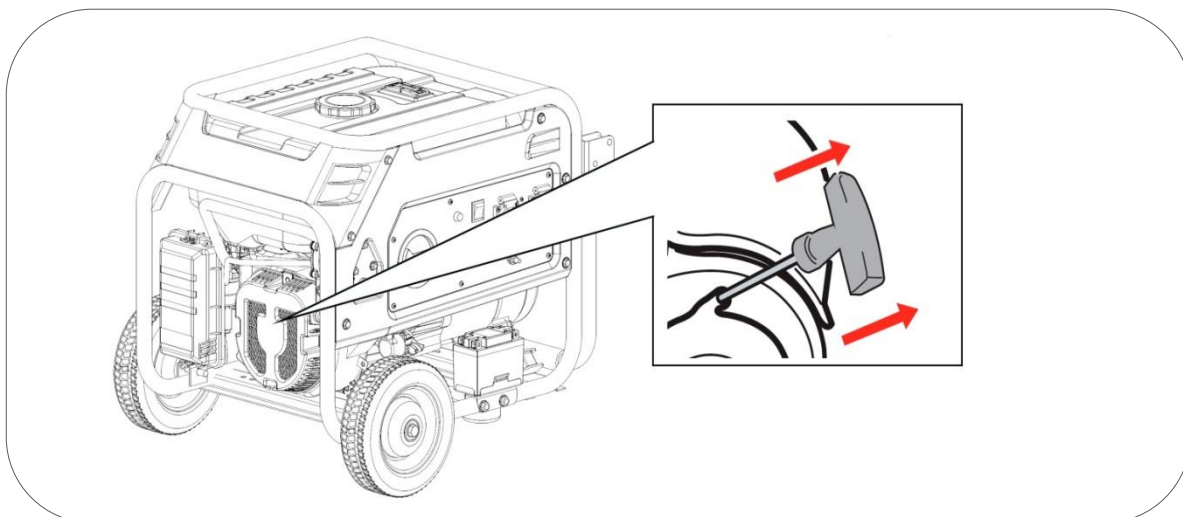
- 6 Tire de la maneta de arranque 1 o 2 veces para el cebado del motor. Es muy poco probable que el generador arranque en estos tirones, si arrancara simplemente gire el estrangulador hacia la derecha (FUNCIONANDO) y continúe al punto 9. Si por el contrario no arranco continúe al paso 7.



- 7 Desplace el estrangulador totalmente hacia la derecha (FUNCIONANDO).





- 8 Tire con suavidad hasta que note una leve resistencia, ahora deje recoger la cuerda y tire de forma enérgica para arrancar el motor.



Si el motor no arranco en 2 o 3 intentos, vuelva a cerrar estrangulador pasándolo a la izquierda (ESTRANGULAR) y proceda de nuevo desde el punto 6.

- 8 Tras el arranque la lámpara del panel cambiara a color verde, mantenga el generador en marcha por un par de minutos sin cargas para permitir que el motor se estabilice y alcance algo de temperatura, posteriormente conecte las cargas.

 **NOTA:** Cuando el generador está funcionando el estrangulador tiene que estar siempre a la derecha (FUNCIONANDO), nunca mantenga el estrangulador en a la izquierda (ESTRANGULAR) o en una zona intermedia, la mezcla sería demasiado rica y el motor trabajaría de forma incorrecta.

 **NOTA:** Si alcanza el final de recorrido de la cuerda de forma brusca podría dañar el muelle de retroceso del tirador o la cuerda y no sería cubierto por la garantía. No suelte la maneta después del tirón para evitar que el tirador pueda golpear la máquina. Acompañe con la mano la maneta hasta que se haya recogido

9 Modificación del carburador para funcionamiento a gran altitud

A grandes altitudes, la mezcla normal de aire-combustible del carburador será demasiado rica. Se reducirá el rendimiento y el consumo de combustible aumentará. Una mezcla muy rica, ensuciará también la bujía y dificultará el arranque.

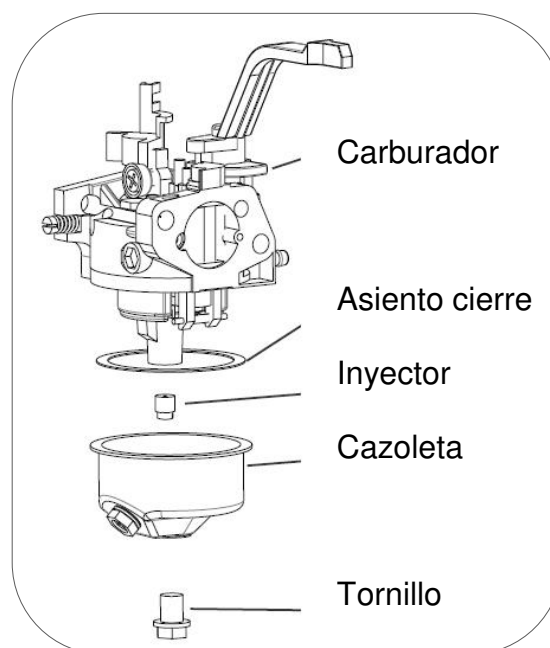
Si el generador funciona siempre en la altitud por encima de los 900 metros, póngase en contacto con un servicio autorizado para modificar el carburador (este servicio no es garantía por tanto sería presupuestado).

La potencia de salida del generador variará en función de la altura y otros elementos como humedad y temperatura, vea el capítulo corrección ambiental de este manual.

NOTA: Si el carburador ha sido modificado para funcionar a gran altitud, la mezcla de aire-combustible será demasiado pobre para funcionar a bajas altitudes. El funcionamiento a baja altura puede causar que el motor se sobrecaliente y se dañe seriamente. Sería necesario devolver el carburador a su estado original.

Kit de recambios para modificación de la carburación:

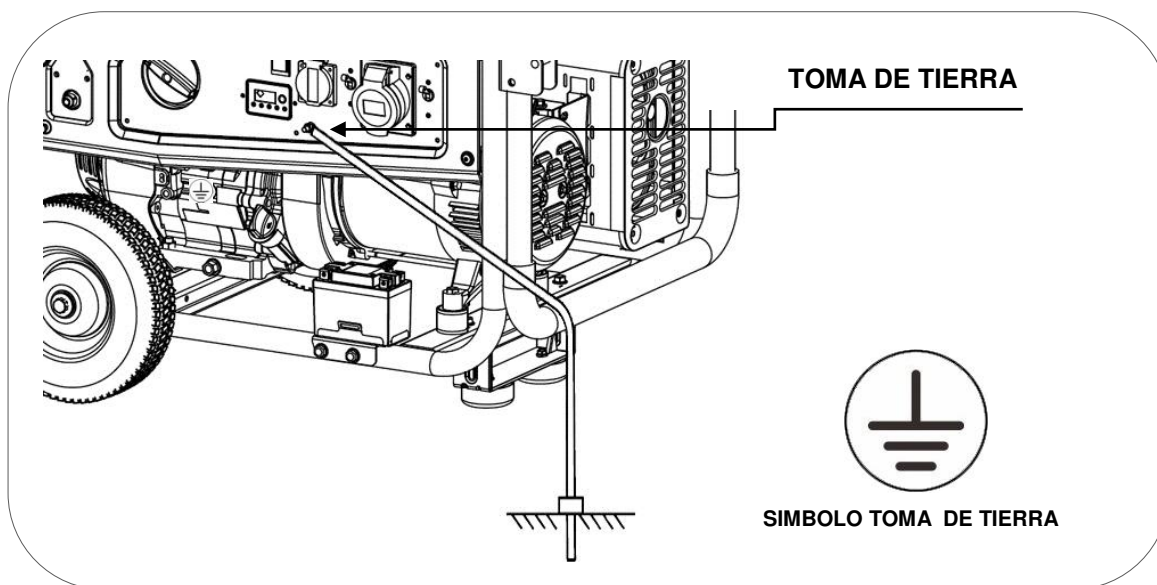
Reference	Descripción
NATURA 3000	
401173	Inyector 900-1800mts
401174	Inyector 1800-2500mts
401175	Junta asiento de cierre
NATURA 5000	
401176	Inyector 900-1800mts
401177	Inyector 1800-2500mts
401178	Junta asiento de cierre
NATURA 7000	
401176	Inyector 900-1800mts
401177	Inyector 1800-2500mts
401178	Junta asiento de cierre



Nota: El asiento de cierre de la cazoleta puede resultar dañado durante el desmontaje, se recomienda reemplazarlo siempre junto al inyector.

10 Uso del generador:

⊘ **ADVERTENCIA:** Asegúrese de conectar la toma de Tierra a una pica de tierra independiente. Si tiene dudas consulte con su electricista.



⊘ **ADVERTENCIA:** No conecte nunca la salida del tensión 230V del generador a un edificio o vivienda (ni aun cuando haya un corte de luz). El retorno de la red principal chocaría con la tensión del generador y provocaría graves daños al equipo, o incluso un incendio.

⊘ **ADVERTENCIA:** No haga la conexión en paralelo con otros generadores, ambos resultarían dañados y con riesgo de incendio.

□ **NOTA:** No conecte una extensión al tubo de escape.

□ **NOTA:** Cuando se requiere un cable de extensión, asegúrese de usar un cable de goma de buena calidad y sección adecuada, consulte a su electricista.

□ **NOTA:** Los aparatos que usan un motor como compresores, bombas de agua, sierras, compresores etc, requieren hasta 3 veces más potencia para su arranque. Como ejemplo, una bomba de agua de 500W necesitaría un generador de 1500W para su arranque. Verifique que las cargas a conectar no superan la potencia máxima del grupo según esta indicación. Si tiene dudas sobre los equipos que desea conectar envíe información del aparato a sat@sg-group.es

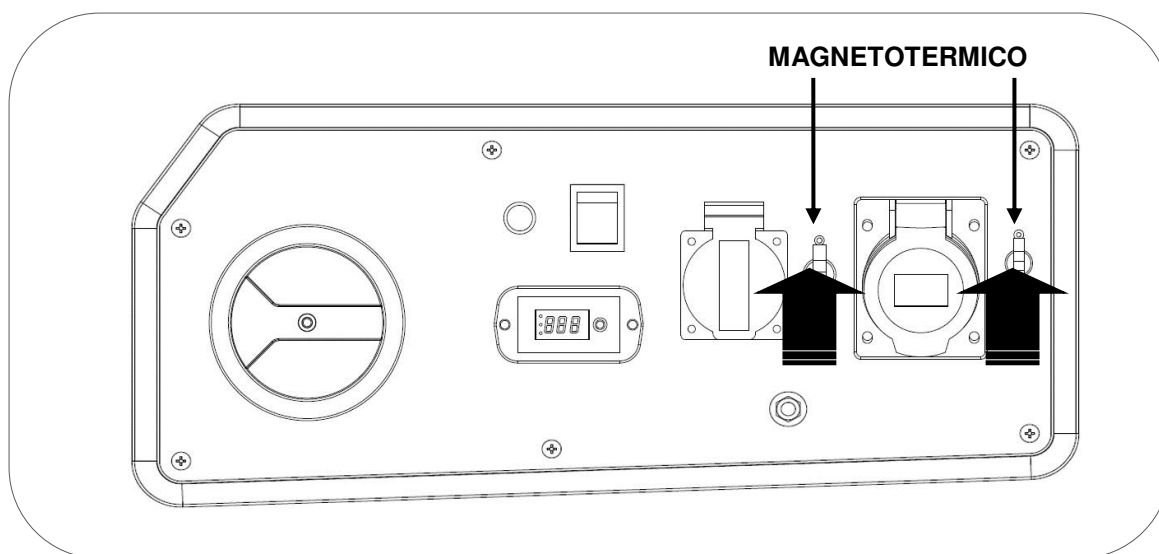
10.1 Uso de las bases 230V de Corriente alterna.

NOTA: Revise que no hay aparatos conectados al generador, si los hubiera desconectar todo antes de arrancar el motor.

Arranque el motor según los pasos indicados en este manual.

Una vez arrancado verifique que los 2 magneto-térmicos de protección están en posición "ON" (hacia arriba) según el grafico inferior.

Ahora puede conectar los aparatos las bases de 230V del generador.



Para mejorar el funcionamiento del motor y prolongar la vida útil de la máquina, se recomienda un periodo de "rodaje" de 20 horas sin forzar el generador, con cargas no superiores al 60% de la salida máxima del equipo.

ADVERTENCIA: Confirme que todos los aparatos eléctricos estén en buenas condiciones de trabajo antes de conectarlos al generador.

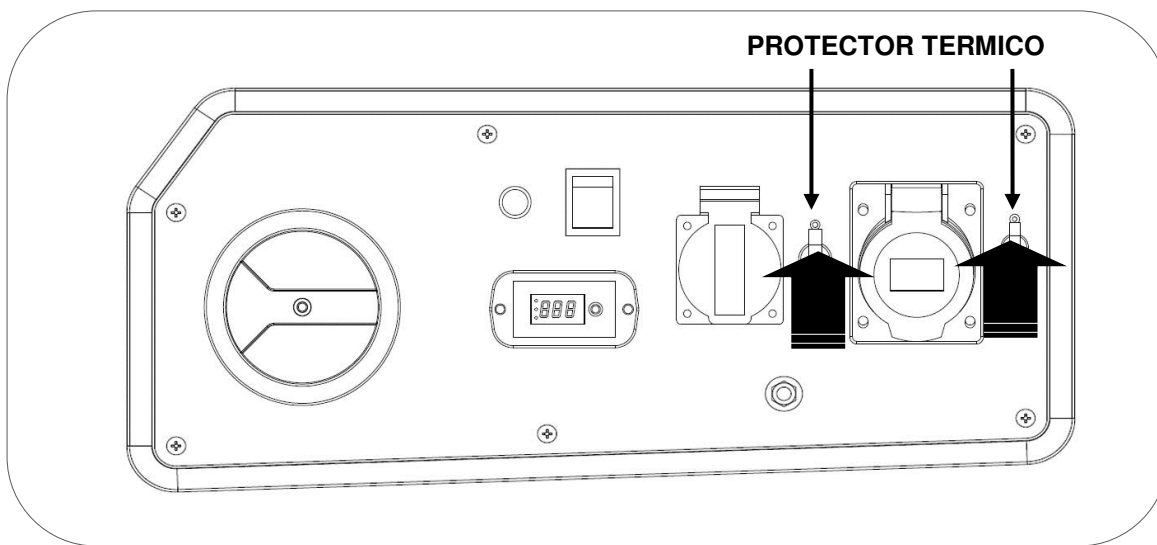
NOTA: Si un aparato eléctrico trabaja de forma anormal, lento o se detiene de repente, apague el generador de inmediato y desconecte el aparato.

10.2 Sobrecarga y rearme del equipo.

En caso de sobrecarga el magneto-térmico de protección por sobrecargas pasara a posición "OFF" automáticamente desconectando la salida de tensión.

En caso de sobrecarga, en primer lugar desconecte los equipos conectados.

Una vez desconectados los equipos vuelva a rearmar el magneto-térmico por sobrecargas subiendo a posición "ON" para restaurar la salida de tensión del generador.



Si al conectar los aparatos vuelve a saltar el magneto-térmico de sobrecarga desista de conectar el aparato. El aparato conectado puede tener un problema o bien supera la potencia del generador.

NOTA: Una vez verifique que el generador no puede con una carga o no la acepta, no insista. Las continuas sobrecargas pueden afectar al grupo de forma negativa.

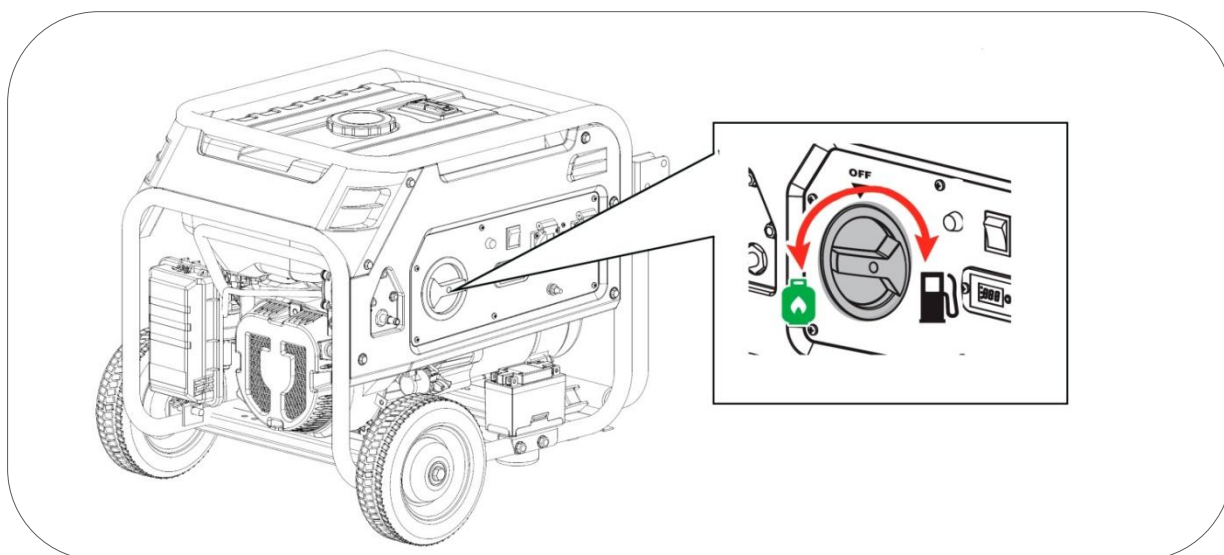
Recuerde que muchos equipos necesitan un consumo extra para su arranque. Los equipos que usan un motor como compresores, bombas de agua, sierras circulares u otros consumen hasta 3 veces más en arranque. Como ejemplo una bomba de agua de 1000W necesitara 3000W para arrancar, por lo que necesitaríamos un generador no inferior a 3000W.

10.3 Cambio de combustible de propano a gasolina o inversa.

El cambio de combustible de gasolina a propano o a la inversa se puede realizar con el motor en marcha.

Cambiar de Gasolina a propano:

1. Mantenga el generador arrancado y desconecte los aparatos del generador.
2. Abra el paso de propano desde la válvula del regulador de la botella.
3. Gire la palanca de selección de combustible de forma rápida y sin detenerse en la posición "OFF" hasta alcanzar la posición de propano (LPG). Si realiza el paso de forma lenta el grupo podría llegar a detenerse al pasar por la posición "OFF".



Cambiar de propano a gasolina:

1. Mantenga el generador arrancado y desconecte los aparatos del generador.
2. Gire el selector de combustible sin detenerse en la posición "OFF" hasta alcanzar la posición de GASOLINA, Si realiza el paso de forma lenta el grupo podría llegar a detenerse al pasar por la posición "OFF".
3. Cierre el paso de propano desde la válvula del regulador de la botella.

⚡ PELIGRO: En orden de garantizar la seguridad asegúrese siempre de cerrar el paso de propano de la botella cuando haya terminado de usar este combustible.

10.4 Sistema de alerta de aceite.

El sistema de alerta de aceite está diseñado para evitar daños en el motor causados por una cantidad insuficiente de aceite en el cárter. Antes de que el nivel de aceite en el cárter del motor caiga por debajo de un límite de seguridad, el sistema de alerta de aceite apagará automáticamente el motor.

NOTA: La protección por falta de aceite debe ser considerada como una seguridad extrema. Es responsabilidad única del usuario revisar el nivel de aceite antes de cada uso como se indica en el manual. Es poco probable que esta seguridad pueda fallar, pero si lo hace, los daños en el motor serían muy importantes. La responsabilidad única de la avería sería del cliente por falta de mantenimiento y la reparación sería excluida de la garantía.

Recuerde que es una alarma de seguridad en caso de nivel crítico, no es un avisador de falta de aceite.

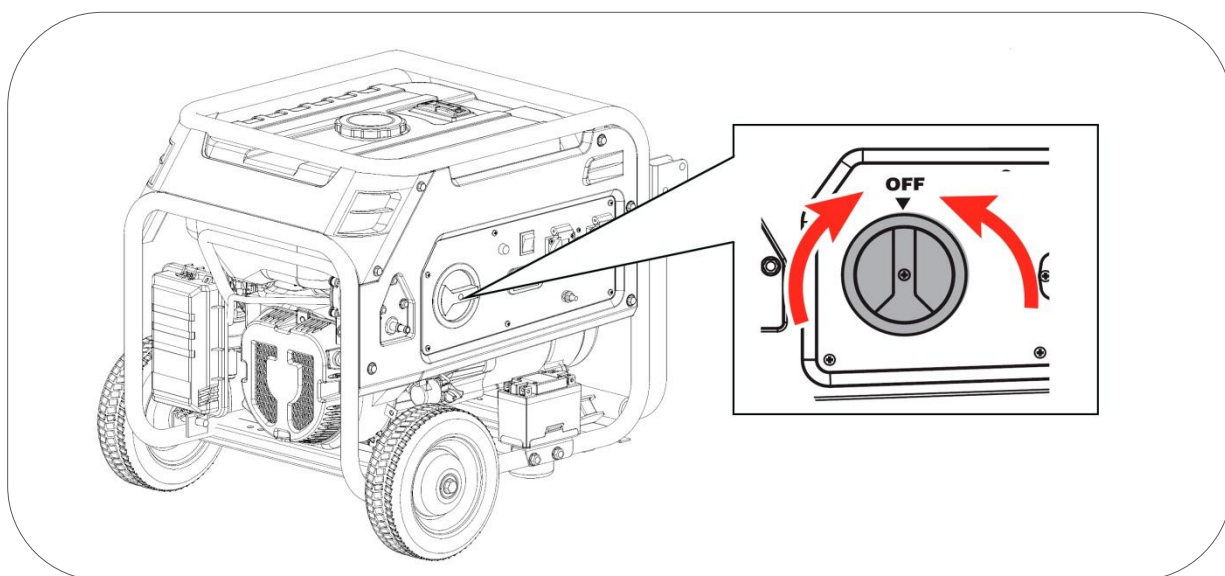
NOTE: El sistema de alerta solo actúa por fallo de nivel, no puede proteger en casos como aceite inadecuado o si está en malas condiciones.

11. Parada del motor:

Para detener el motor en caso de una **emergencia**, pase a “OFF” el selector de combustible. Si usa propano cierre también la válvula de la botella de propano.

Apagado del motor normal:

- 1 Desconecte los aparatos eléctricos conectados al generador.
- 2 Pasados 2 minutos, gire el selector de combustible a OFF.
- 3 Cierre la botella de propano (si está usando este combustible).



12. Mantenimiento:

El propósito del programa de mantenimiento es mantener el generador en buen estado de funcionamiento y alcanzar la máxima vida útil del equipo.



PELIGRO: Detenga el motor antes de realizar cualquier mantenimiento.

Si necesita arrancar el motor para alguna comprobación, asegúrese que el área esté bien ventilada. Los gases de escape contienen monóxido de carbono venenoso.



NOTA: Utilice repuestos originales GENERGY o en su defecto componentes de calidad demostrada para el mantenimiento.

Programación de mantenimiento.

SERVICIO	PERIODOS DE MANTENIMIENTO
Aceite del motor	Revisar nivel antes de cada uso. El primer cambio de aceite tras 20 horas de rodaje. Sucesivos cambios de aceite cada 100 horas de uso.
Filtro de aire	Revisar y limpiar cada 50 horas. Reemplazar cuando se observe que empieza a estar deteriorado.
Bujía	Limpiar y ajustar electrodo cada 50 horas. Reemplazar cada 300 horas (como máximo) o antes si se observa deterioro o mal funcionamiento.
Limpieza del colador de combustible	Cada 300 horas o 1 año (lo que antes suceda)
Válvulas de motor*	Ajustar cada 500 horas*
Cámara de combustión*	Limpiar cada 500 horas*
Filtro y tanque de combustible*	Limpiar cada 500 horas*
Manguera de la gasolina	Reemplazar cada dos años o antes si se observa algún deterioro*



NOTA: Realice el mantenimiento con más frecuencia cuando el equipo se use en lugares con mucho polvo o muy altas temperaturas.



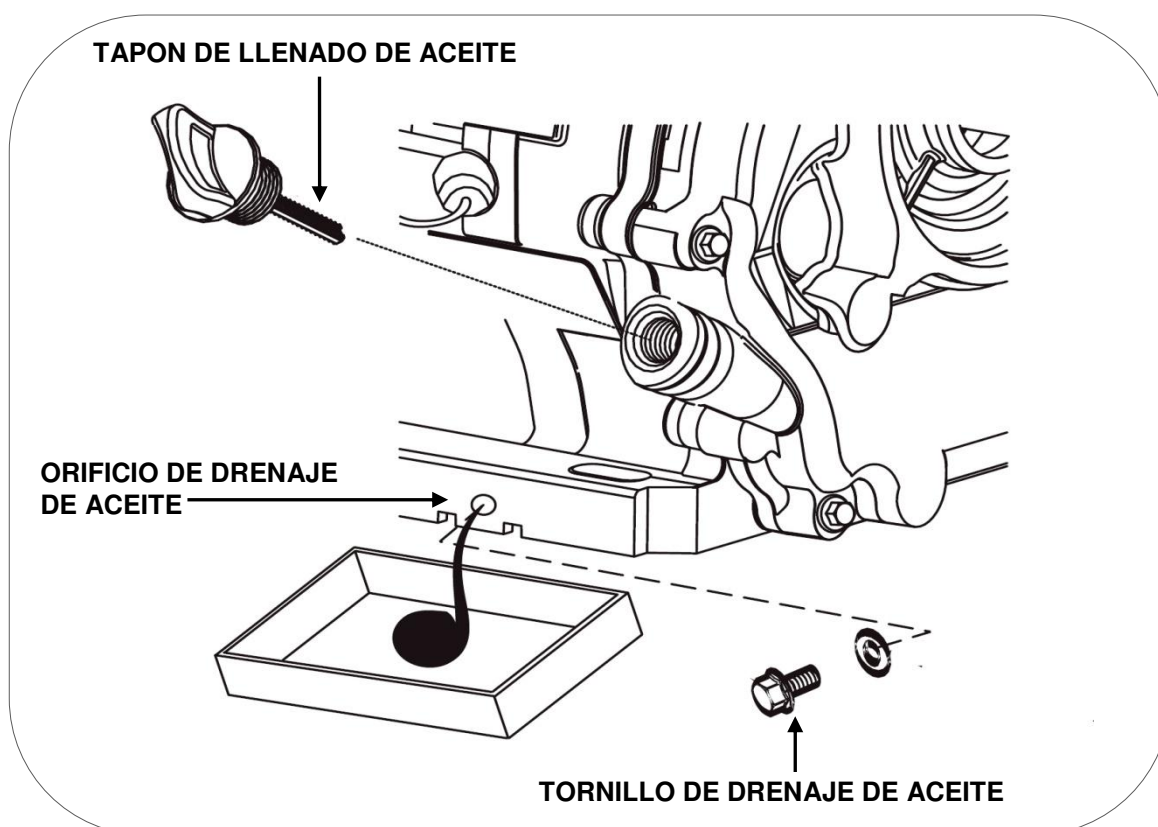
NOTA: Los servicios marcados con asterisco deben ser realizados por un servicio GENERGY o un taller cualificado. Guarde comprobante de las operaciones realizadas por taller.



NOTA: La falta de cumplimiento de los servicios de mantenimiento acortará la vida del generador y producirá averías que no serán cubiertas por la garantía. No se atenderá garantía si no se cumple con el plan de mantenimiento detallado, salvo que haya sido autorizado a saltarse un servicio por GENERGY o un servicio autorizado GENERGY.

12.1 Cambio de aceite.

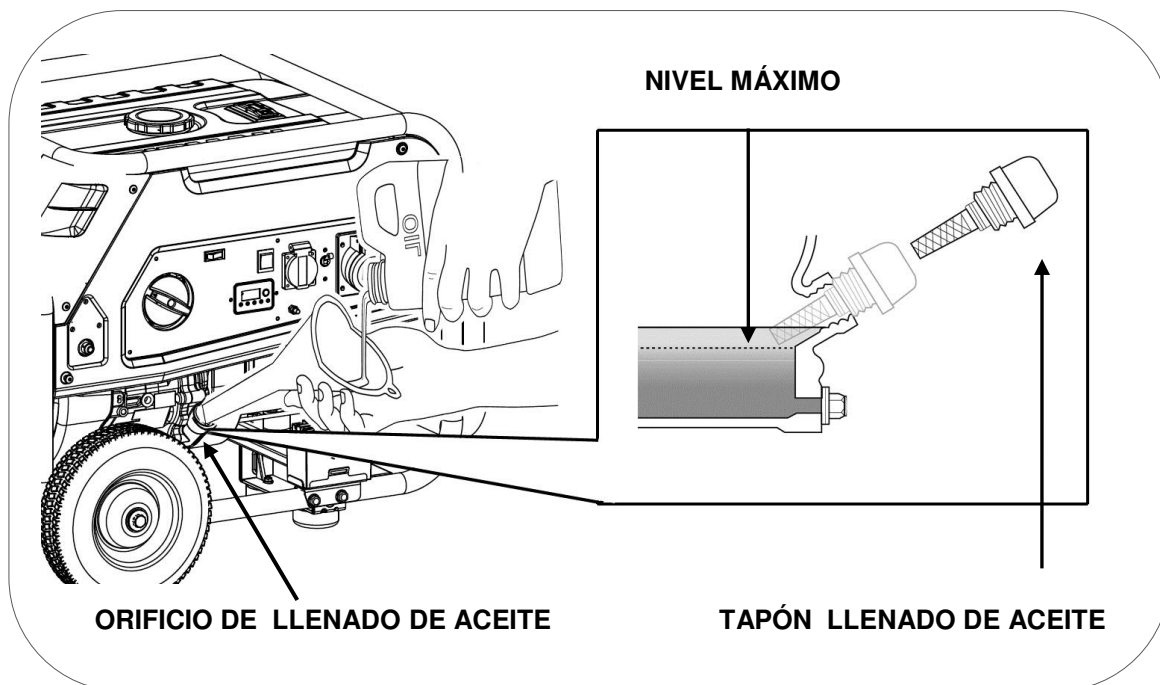
- 1 Mantenga el motor en marcha por 5 o 10 minutos para que el aceite alcance algo de temperatura y disminuya su viscosidad (mas liquido). De este modo será más fácil extraerlo por completo.
- 2 Coloque un recipiente adecuado bajo el orificio de drenaje de aceite para recoger el aceite usado.
- 3 Desenrosque el tornillo de drenaje de aceite girando en sentido inverso a las agujas del reloj, reserve el tornillo y su junta.
- 4 Suelte el tapón de llenado de aceite para que el motor tome aire y la expulsión del aceite sea más rápida.
- 5 Revise que el selector de combustible este en OFF, y haga girar el motor tirando muy suavemente de la cuerda de arranque para que caiga la mayor parte de aceite alojado en partes móviles del motor.



- 5 Una vez todo el aceite ha sido extraído, coloque de nuevo el tornillo de drenaje con su junta y limpie derrames de aceite si los hubiera.
- 6 Vuelva a llenar con el aceite recomendado hasta el nivel máximo, sin sobrepasarlo. Estando la maquina a nivel el aceite no debe rebosar por nivel. (Para el tipo de aceite revise el punto 4.4 de este manual).

La capacidad del aceite hasta el nivel correcto según modelo es:

- Modelos 2000 a 3000W 0.6 litros.
- Modelos 4000 a 7000W 1.1 litros



7 Vuelva a instalar el tapón de llenado de aceite

IMPORTANTE: Para cumplir con los requisitos medioambientales, el aceite usado se debe poner en un recipiente sellado y ser transportado a la estación de servicio para reciclar. No lo tire a la basura y no lo derrame en el suelo.

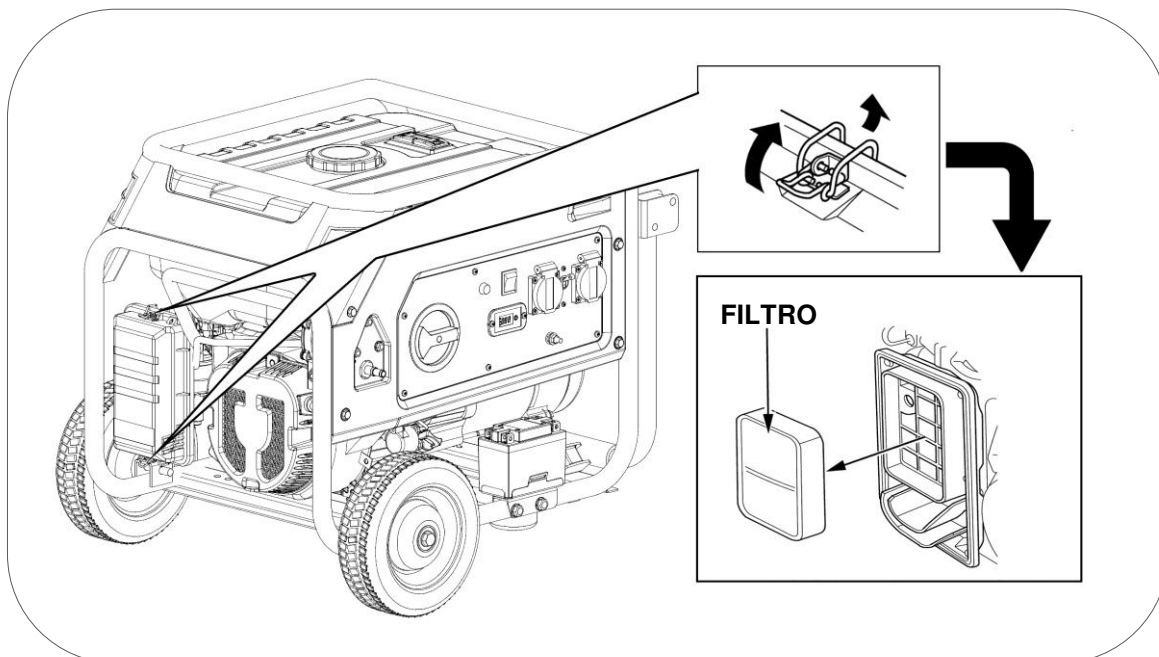
12.2 Mantenimiento del filtro de aire.

NOTA: Un filtro de aire sucio restringirá el flujo de aire en el carburador lo que provocará una incorrecta combustión que puede provocar serios problemas al motor. Limpie el filtro con regularidad según el plan de mantenimiento de este manual, y con más frecuencia en áreas con mucho polvo.

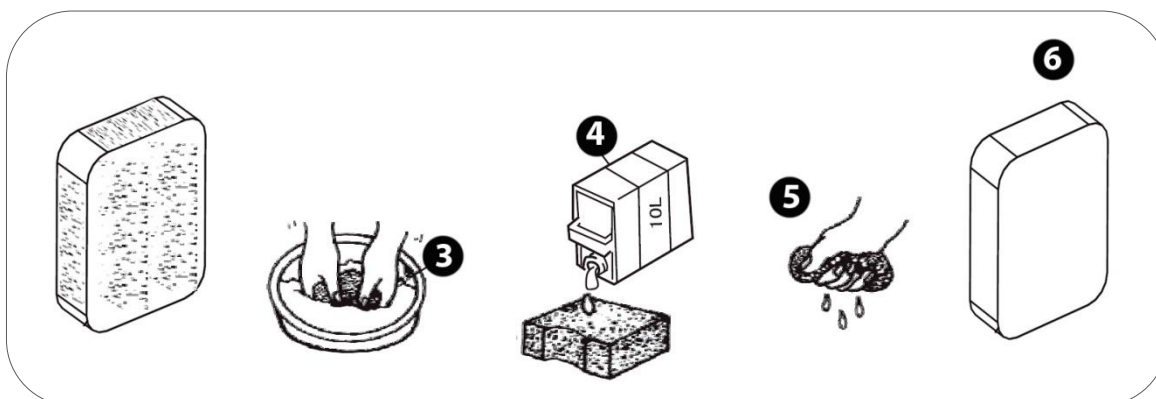
NOTA: Nunca haga funcionar el generador sin el filtro de aire, de lo contrario se traducirá en una rápida abrasión del motor.

ADVERTENCIA: No use gasolina o disolventes de bajo punto de ignición para la limpieza del filtro. Son inflamables y explosivos bajo ciertas condiciones.

- 1 Suelte los dos clips que fijan la cubierta del filtro de aire.
- 2 Abra la cubierta y extraiga el filtro.



- 3 Limpie el filtro en una solución de jabón y agua, déjelo secar por completo.
- 4 Sumerja el filtro bien seco en aceite del mismo tipo que usa el motor del generador.
- 5 Escurra insistentemente con la mano para retirar el aceite sobrante, el filtro solo tiene que estar levemente húmedo de aceite.
- 6 Una vez limpio y escurrido vuelva a instalar el elemento filtrante en la caja del filtro y ciérrela con el tornillo de cierre de la cubierta.

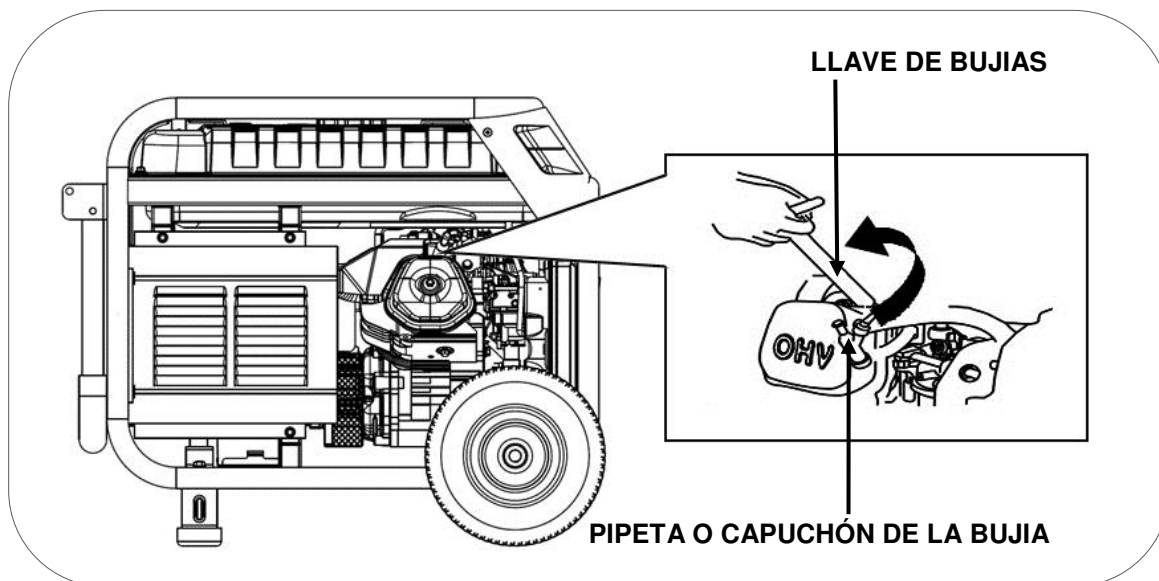


NOTA: Si el filtro no ha sido bien escurrido de aceite el motor puede producir un humo anormal en el primer uso, incluso podría trabajar el motor de forma irregular al faltar admisión de aire.

12.3 Mantenimiento de la bujía.

Recomendación bujías: **TORCH** F6RTC, **NGK** BPR6ES, **CHAMPION** RN9YC

- 1 Desconecte la pipeta o capuchón de la bujía tirando hacia afuera de ella.
- 2 Con la ayuda de la llave de bujías extraiga la bujía desenroscándola del motor (gire en sentido contrario a las agujas del reloj).



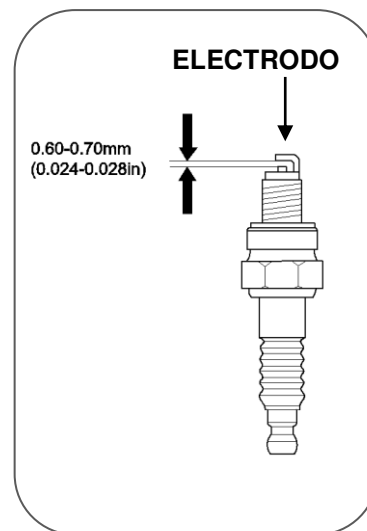
3 Inspeccione visualmente la bujía. Cambie a una nueva si su aislante está agrietado o astillado. Limpie con un cepillo de alambre fino el electrodo para limpiar los depósitos de suciedad.

4 Mida la distancia del electrodo con una galga. Valor normal 0,6- 0,7 mm, Ajuste la abertura con cuidado si el valor no es correcto.

5 Vuelva a colocar con cuidado la bujía, iniciando el roscado con la mano para evitar que se dañen las roscas. Una vez roscada la bujía hasta el final de la rosca realice el apriete final:

- Bujías nuevas 1/2 vuelta con la llave de bujías.
- Las bujías usadas de 1/8 a 1/4 de vuelta con la llave bujías.

6 Vuelva a instalar la pipeta o capuchón.

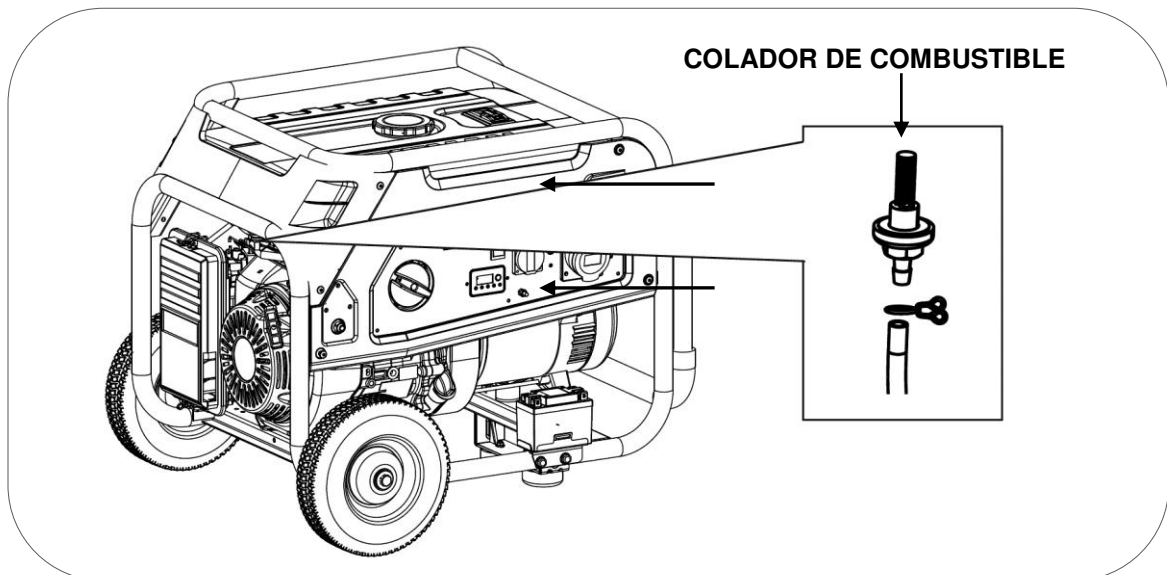


NOTA: La bujía debe estar firmemente apretada. Una bujía poco ajustada puede calentarse, incluso podrá dañar el motor. Del mismo modo un apriete excesivo puede dañar la bujía y peor aún la rosca de la culata del motor.

12.4 Mantenimiento del colador de combustible del tanque.

⚡ PELIGRO: La gasolina es extremadamente explosiva e inflamable. Está totalmente prohibido fumar, hacer fuego o generar cualquier tipo de llama a la hora de realizar esta operación de mantenimiento. Revise las instrucciones de seguridad relativas a la gasolina en la página 3 de este manual.


- 1 Asegúrese que el tanque está totalmente vacío de combustible.
- 2 Con la ayuda de una llave fija desenrosque el colador de combustible girando en sentido inverso a las agujas del reloj.
- 3 Limpie el colador por completo asegurando que el tamiz permite dejar pasar la gasolina correctamente.
- 4 Vuelva a instalar el colador en el tanque de combustible.





13. Transporte y almacenaje.


13.1 Transporte del generador.


Para evitar derrames de combustible durante el transporte mantenga siempre el selector de combustible en OFF y fije la máquina para que no pueda desplazarse.

 **NOTA:** Nunca ponga de lado o bocabajo la máquina para transportarla, manténgala en todo momento en su posición natural de trabajo.

 **PELIGRO:** Nunca utilice el generador dentro del vehículo de transporte. El generador debe utilizarse únicamente en buenas condiciones de ventilación.

 **PELIGRO:** No deje su vehículo estacionado al sol durante mucho tiempo con el generador en su interior. El aumento excesivo de temperatura podría evaporar la gasolina y formar un ambiente explosivo en el vehículo.

 **ADVERTENCIA:** No llene en exceso el tanque si se va a transportar el equipo.

 **PRECAUCION:** Vacíe el tanque de combustible, cuando el generador se traslade por carretera muy bacheada o campo a través.

13.2 Almacenaje del generador.

La gasolina pierde sus propiedades si está almacenada por mucho tiempo y deja residuos que pueden atascar los pasos del carburador dificultado o impidiendo el arranque tras un descanso temporal. Si vamos a dejar de usar el grupo temporalmente es necesario seguir algunas instrucciones.

Usos esporádicos a los largo del año:

Puede encontrarse dificultad en el arranque si el generador se usa con poca frecuencia, para evitarlo siga estas instrucciones:

1. Asegúrese que el generador trabaja al menos 30 minutos al mes.
2. Cuando vaya a finalizar el uso, primero desconecte los aparatos conectados al generador, cierre la válvula de gasolina y espere que el motor pare por falta de combustible.
3. Pulse el interruptor de encendido del motor a OFF

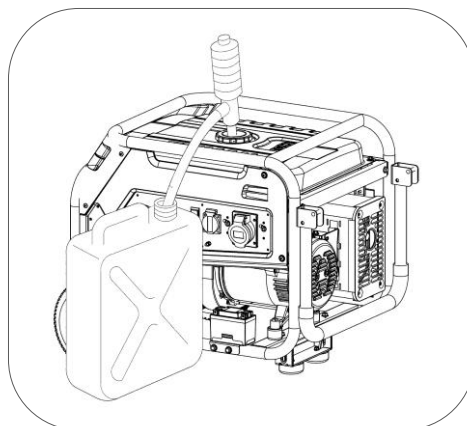
Largos periodos de inactividad:

Largos periodos de inactividad (a partir de 2 meses) pueden ocasionar dificultar o impedir el arranque, así como producir un ritmo de trabajo inestable. Para evitarlo:

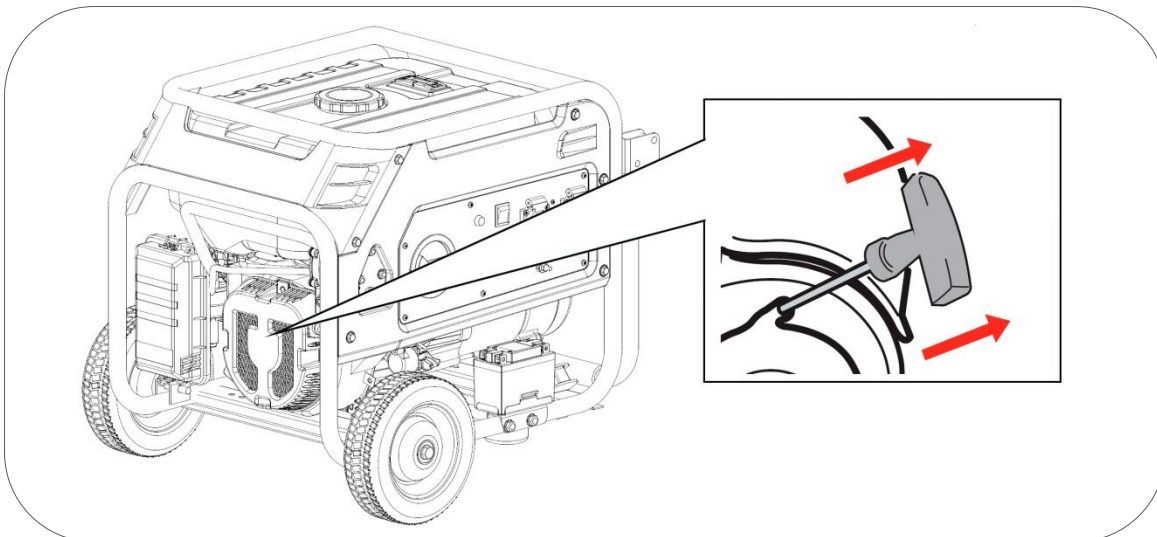
1. Añada un estabilizador de gasolina en el tanque de combustible según las indicaciones del fabricante para retrasar la degradación de la gasolina.
2. Arranque el generador por 10 minutos para que la gasolina con el tratamiento recircule en el circuito de admisión de combustible.
- 3 Con la ayuda de una bomba manual retire la gasolina a un recipiente homologado para combustibles.

NOTA: no use botellas de plástico normales, algunos plásticos se descomponen parcialmente en contacto con la gasolina y la contaminan, esta gasolina contaminada puede dañar un motor si es reutilizada.

PELIGRO: La gasolina es explosiva e inflamable. Nunca fume o genere cualquier tipo de llama o chispa mientras este manipulando gasolina.





- 1 Arranque el generador y deje que el motor se detenga por falta de combustible. Con ello garantizamos que no todo el sistema de admisión de combustible quede vacío.
- 2 Reemplace el aceite del motor.
- 3 Retire la bujía (ver punto 8.3) y vierta una cucharadita de aceite de motor limpio (10 ~ 20 ml) en el cilindro. Tire de la maneta de arranque suavemente, esto hará girar el motor y distribuirá el aceite. Posteriormente vuelva a instalar la bujía.




- 4 Tire de la cuerda de arranque lentamente hasta sentir resistencia. En este punto, el pistón está subiendo en su carrera de compresión y las válvulas de admisión y escape están cerradas. En esta posición no puede entrar humedad en el motor lo que se proporciona una defensa contra la corrosión interna.
- 5 Cubra el generador con una funda y almacene en un lugar estable, limpio, seco, lejos de humedades y luz directa del sol.

Variable: Si no es práctico vaciar por completo el tanque de combustible también puede optarse por dejarlo lleno de gasolina con el tratamiento del estabilizador. Tras poner el estabilizador arranque el motor por 10 minutos para que recircule la gasolina hasta el motor. Cierre la válvula y arranque el motor hasta que se detenga por falta de combustible.

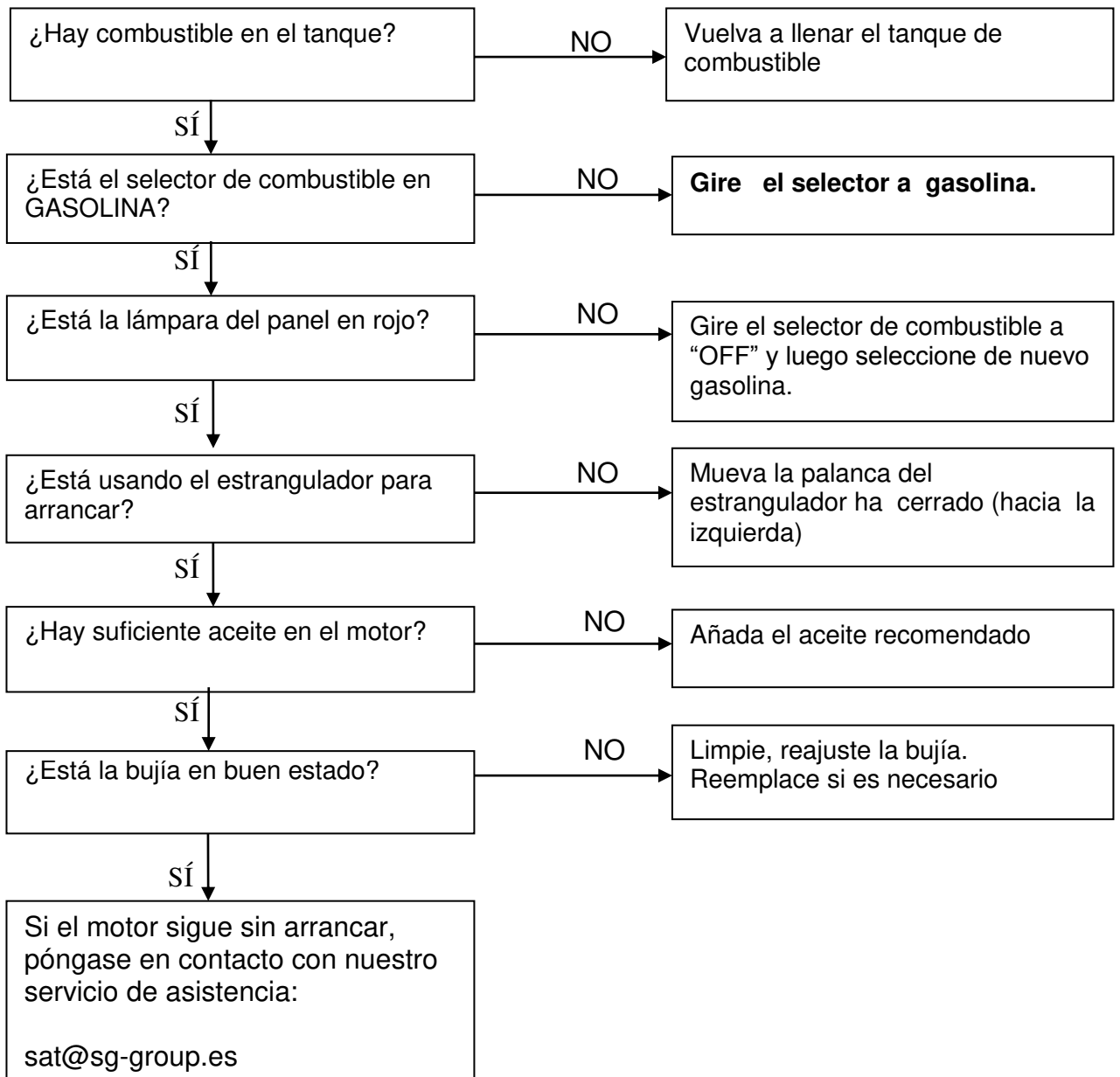
 **NOTA:** Sugerimos el uso de marcas reconocidas para el estabilizador, el uso de un aditivo inapropiado, equivocado o de dudosa calidad pueden generar fallos o averías que estarán totalmente excluidas de la garantía.

 **NOTA:** El uso de gasolinas en mal estado o pasadas puede generar fallos y averías en el generador. Este tipo de daños derivados del estado del combustible están totalmente excluidos de la garantía.

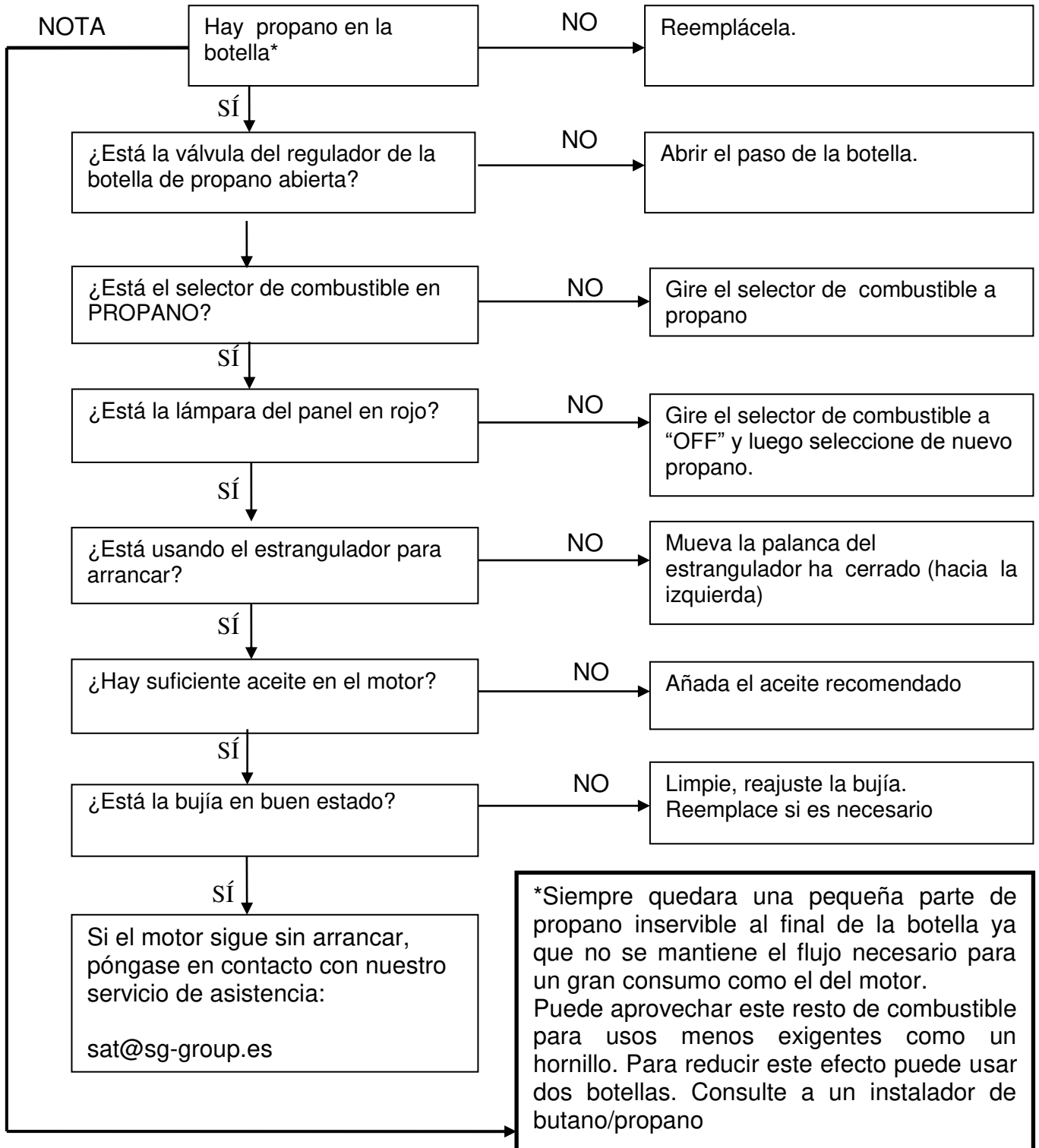
 **NOTA:** El estabilizador prolonga el óptimo estado de la gasolina de forma temporal. Una vez vencido el plazo indicado por el fabricante, la gasolina no podrá utilizarse.

14. Solución de problemas:

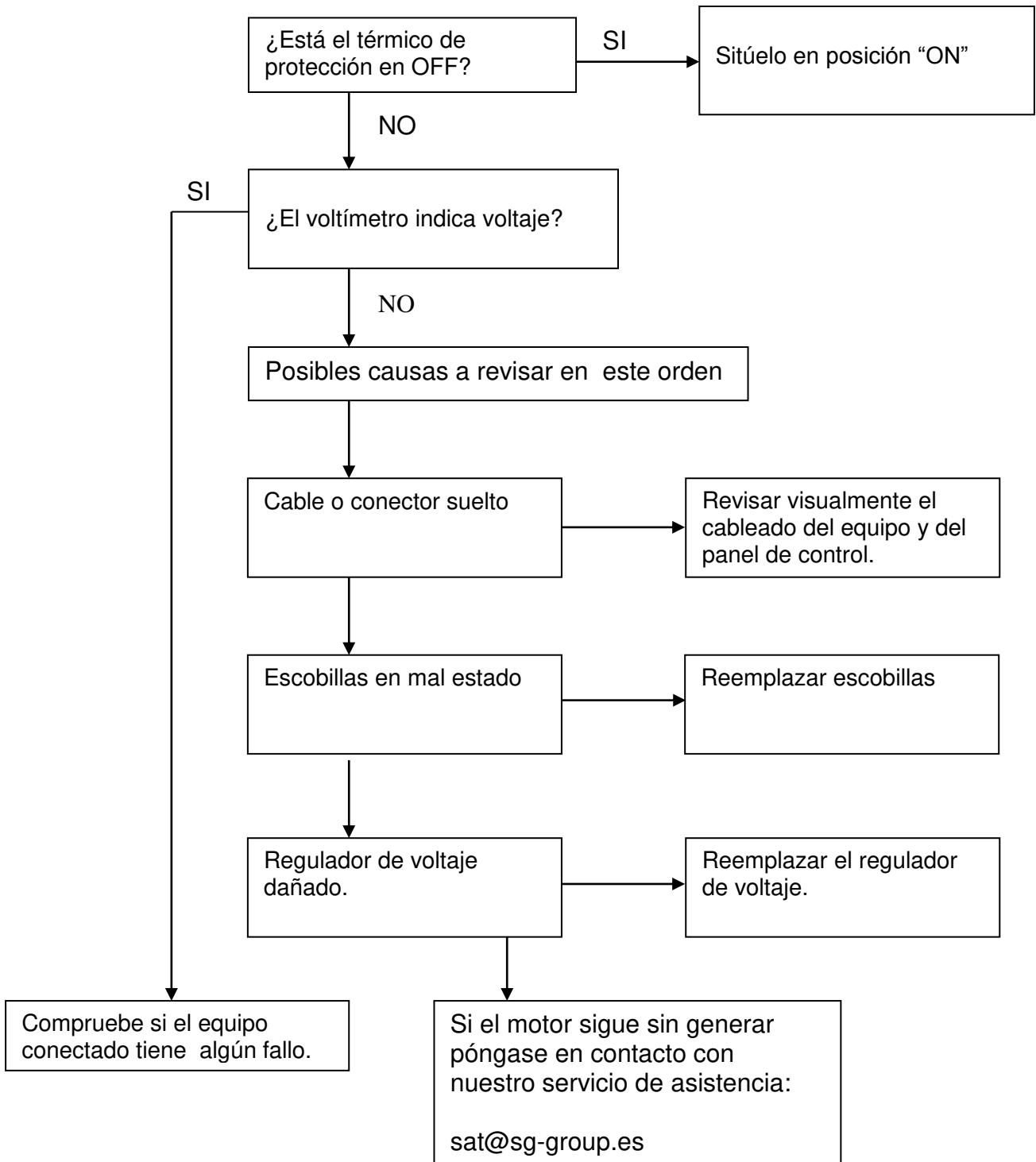
- Si el motor no se puede arrancar en modo GASOLINA



- Si el motor no se puede arrancar en modo PROPANO.



- Los equipos 230V conectados no funcionan:



15. Información técnica:

Características técnicas.

Modelo	NATURA 3000
Regulación – Voltaje – Frecuencia	Estabilizador electrónico – 230V – 50Hz
AC Máxima Gasolina/Propano	3000/2600w
AC Nominal Gasolina/Propano	2700/2300w
Modelo de motor	GENERGY SGE70E
Cilindrada	208cc
Tipo de motor	4 tiempos OHV refrigeración forzada por aire.
Nivel sonoro a 7mts	71dB (A)
Presión máx garantizado CE-LwA acorde2000/14/EC	96dB (A)
Tipo de arranque	Manual /Eléctrico
Capacidad tanque combustible	19L
Consumo hora - Autonomía al 25% 50% 75% carga	0.8 l/h 1 l/h 1.2 l/h
Consumo hora – propano al 25% 50% 75%	0.5k/h 0.65 k/h 0.8 k/h
Capacidad de aceite – Tipo aceite	0.6L SAE10W30 - SAE10W40
Kit de transporte	Si, neumáticos de goma 8" y llanta metálica.
Dimensiones sin / con ruedas L x A x Alto (cm)	66x46x49 66x60x55
Peso maquina / bruto embalaje (Kg)	54 / 58
Referencia	2016001

Modelo	NATURA 5500 II
Regulación – Voltaje – Frecuencia	Estabilizador electrónico – 230V – 50Hz
AC Máxima Gasolina/Propano	5500/5000w
AC Nominal Gasolina/Propano	5000/4500w
Modelo de motor	GENERGY SGE150E
Cilindrada	439cc
Tipo de motor	4 tiempos OHV refrigeración forzada por aire.
Nivel sonoro a 7mts	74dB (A)
Presión máx garantizado CE-LwA acorde2000/14/EC	97dB (A)
Tipo de arranque	Manual - Eléctrico
Capacidad tanque combustible	30L
Consumo hora – gasolina al 25% 50% 75%	1.5 l/h 1.8 l/h 2.4 l/h
Consumo hora – propano al 25% 50% 75%	0.85k/h 1.3 k/h 1.5 k/h
Capacidad de aceite – Tipo aceite	1.1L SAE10W30 - SAE10W40
Kit de transporte	Si, neumáticos de goma 10" y llanta metálica.
Dimensiones sin / con ruedas L x A x Alto (cm)	76x56x 59 / 77x68x67
Peso maquina / bruto embalaje (Kg)	94 / 95.5
Referencia	2016002

Modelo	NATURA 7000 II
Regulación – Voltaje – Frecuencia	Estabilizador electrónico – 230V – 50Hz
AC Máxima Gasolina/Propano	7000/6000w
AC Nominal Gasolina/Propano	6000/5500w
Modelo de motor	GENERGY SGE150E
Cilindrada	439cc
Tipo de motor	4 tiempos OHV refrigeración forzada por aire.
Nivel sonoro a 7mts LpA	74dB (A)
Presión máx garantizado CE-LwA acorde 2000/14/EC	97dB (A)
Tipo de arranque	Manual - Eléctrico
Capacidad tanque combustible	30L
Consumo hora –gasolina al 25% 50% 75%	1.5 l/h 2 l/h 2.8 l/h
Consumo hora – propano al 25% 50% 75%	0.91k/h 1.51 k/h 1.84 k/h
Capacidad de aceite – Tipo aceite	1.1L SAE10W30 - SAE10W40
Kit de transporte	Si, neumáticos de goma 10" y llanta metálica.
Dimensiones sin / con ruedas L x A x Alto (cm)	76x56x 59 / 77x68x67
Peso maquina / bruto embalaje (Kg)	96 / 98.5
Referencia	2016003

Mediciones de los niveles de ruido:

- ✓ El nivel sonoro a 7mts es la media aritmética de nivel de sonido (lpA) obtenido en cuatro direcciones y a 7 metros de distancia del generador.

NOTA: El nivel de ruido puede variar notablemente en diferentes entornos.

Cumplimiento de normativas del equipo:

- ✓ Testado según EN12601:2010: seguridad grupos electrógenos accionados por motor de combustión.
- ✓ Conforme directivas 2006/42/EC Seguridad maquinaria
- ✓ Conforme directivas 2006/95/EC Bajo Voltaje
- ✓ Conforme directivas 2004/108/EC Compatibilidad electromagnética.
- ✓ Conforme 2000/14/EC (enmienda 2005/88/EC) Emisiones sonora equipamiento de exterior en su etapa II Junio 2006.

Corrección medioambiental

Las especificaciones de potencia indicadas son con los siguientes valores:
 Altitud: 0m Temperatura ambiente: 25° Humedad relativa: 30%

Factor “A” de corrección medioambiental (Temperatura y altitud):

Altitud (metros)	Temperatura ambiente (grados celsius)				
	25	30	35	40	45
0	1	0,98	0,96	0,93	0,90
500	0,93	0,91	0,89	0,87	0,84
1000	0,87	0,85	0,82	0,80	0,78
2000	0,75	0,73	0,71	0,69	0,66
3000	0,64	0,62	0,6	0,58	0,56
4000	0,54	0,52	0,5	0,48	0,46

Factor “B” de corrección medioambiental (humedad):

- ✓ Humedad relativa 60 % corrección factor C - 0,01
- ✓ Humedad relativa 80% corrección factor C - 0,02
- ✓ Humedad relativa 90% corrección factor C - 0,03
- ✓ Humedad relativa 100% corrección factor C - 0,04

Ejemplo de cálculo de la potencia según las condiciones atmosféricas.

Generador 3KW, altitud: 1000m, Temperatura: 35°C, Humedad: 80%

$$\begin{array}{ccccccc}
 \text{Potencia nominal} & \times & (\text{Factor A} & - & \text{factor B}) & = & \text{Potencia real} \\
 \downarrow & & \downarrow & & \downarrow & & \downarrow \\
 3 & \times & (0,82 & - & 0,02) & = & 2.4\text{KW}
 \end{array}$$

16. Información de la garantía:


Su máquina dispone de la siguiente garantía:

- ✓ 2 años para maquinas facturadas a consumidores (particulares).
- ✓ 1 año para maquinas facturadas a empresas, sociedades, cooperativas, autónomos....

La garantía cubre cualquier defecto que pueda tener la máquina durante periodo de garantía, siempre que el mantenimiento y cuidados de la maquina hayan sido adecuados. La garantía cubrirá todos los repuestos necesarios así como la mano de obra.

La garantía no cubre consumibles (filtros, pilas, baterías, bujías) ni operaciones de mantenimiento preventivo. Tampoco el desgaste lógico de piezas.

THANK YOU for purchasing the **GENERGY** Generator.

- Copyright for these instructions belongs to our company S&G España.
- Reproduction, transference and distribution of any manual content is forbidden without written authorization from S&G España.
- “GENERGY” and “  ” are, respectively, registered trademark and logo of GENERGY products, owned by S&G España.
- S&G España reserves the right of modifying our products under the GENERGY brand and reviewing the manual without prior consent.
- Use this manual as part of the generator. If you resell the generator, the manual must be delivered along with the generator.
- This manual explains the correct form of operating the generator; please read carefully before using the generator. Correct and safe operation will ensure your safety and extend the life of the generator.
- S&G España is constantly innovating development of its GENERGY products, in design as well as quality. Despite this being the most updated version of the manual, the content of this manual may have slight differences from the product.
- Contact your GENERGY distributor in case of any questions or doubts.





User manual content:

1. Information regarding safety.....	51
1.1 Summary of the most important hazards in machine usage.....	51
2. Location of safety and usage stickers.....	52
3. Components identification.....	53
3.1 Control panel.....	54
4. Check prior to operation.....	55
4.1 Battery connection and charge.....	55
4.2 Assembly the wheel kit.....	57
4.3 Remove the angle brackets of transport	58
4.4 Engine oil filling.....	59
4.5 Gasoline refueling.....	60
4.6 Propane supply.....	61
5. Startup by battery (gasoline mode).....	63
6. Startup by rope (gasoline mode).....	66
7. Startup by battery (propane LPG mode).....	69
8. Startup by rope (propane LPG mode).....	72
9. Carburetor alterations for high altitude operation	76
10. Generator usage.....	77
10.1 Use outlet port 230V de CA	78
10.2 Overload and reset	79
10.3 Change propane to gasoline and inverse.....	80
10.4 Oil alarm system.....	81
11. Engine stopping	81
12. Maintenance.....	82
12.1 Oil change.....	83
12.2 Air filter maintenance	84
12.3 Spark plug maintenance.....	86
12.4 Strainer of fuel outlet maintenance.....	87
13. Transport and storage.....	88
13.1 Transport.....	88
13.2 Storage.....	88
14. Troubleshooting	91
15. Technical specifications.....	94
16. Warranty info.....	96
17. Compliance statement CE.....	Final manual
18. Service.....	Final manual

1. Information regarding security

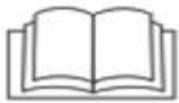
Security is very important. Important security messages have been included throughout the entire manual. Read and observe these messages to ensure usage of this equipment is completely safe.

We have divided the safety messages in 4 different types due to the seriousness of their consequences if not observed:

 DANGER	Imminently dangerous situation which, if not avoided, will cause serious or lethal injuries .
 WARNING	Potentially dangerous situation which, if not avoided, could cause serious or lethal injuries .
 CAUTION	Potentially dangerous situation which, if not avoided, may cause mild or moderate injuries .
 NOTE	Situation which if not avoided may cause material damage .

1.1 Summary of the most important hazards in machine usage

Read the user's manual thoroughly before using the machine!



Using the equipment without being fully informed of its operation and safety regulations may lead do dangerous situations.
Do not allow anyone to use the equipment without training.
Keep the equipment out of reach of children, they are unpredictable. Do not allow the operation of the equipment even in the presence of an adult.

Gasoline and propane are explosives and flammable!



Do not refuel while the machine is running.
Do not refuel while smoking or near open fire.
Clean gasoline leaks after a refuel.
Allow engine to cool before refueling.
Use approved containers for gasoline or propane.
Do not manipulate propane lines before closing the passage of propane.
Do not operate the generator in potentially explosive environments, gas plants or similar, consult with security officers.

Engine emissions contain poisonous carbon monoxide!



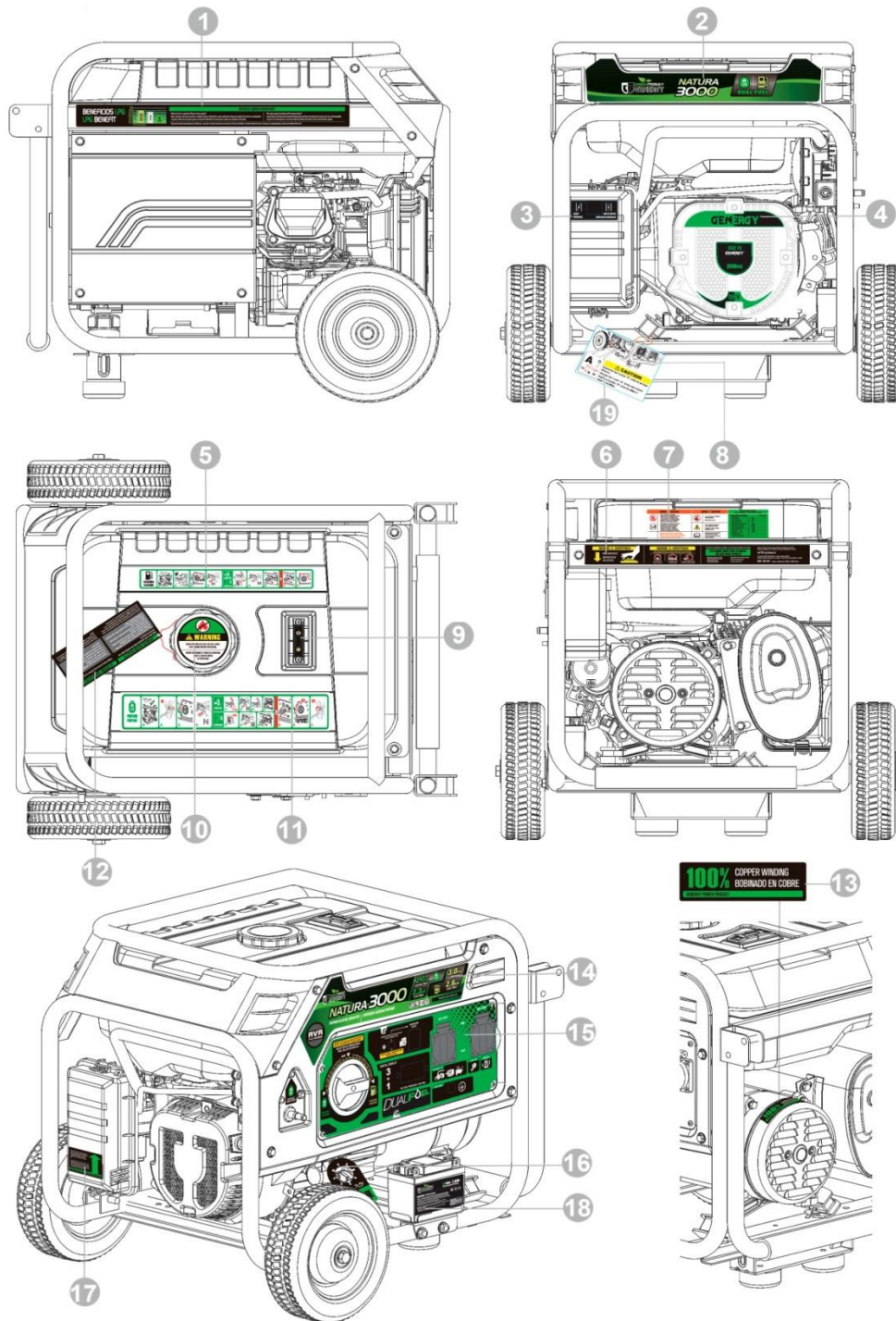
Never use inside your house, garages, tunnels, warehouses or any place without ventilation.
Do not use the equipment near windows or doors where gases may enter.
The exhaust expels poisonous carbon monoxide. You will not be able to see or smell this gas, therefore it is very dangerous.

Attention to electrical hazards!



Do not operate the generator while your hands are wet.
Do not expose the generator to rain, humidity or snow.
Verify that the electrical wiring and devices to be plugged are in good conditions.
Connect the grounding of the generator.

2. Location of safety and usage stickers



---1---	---2---	---3---	---4---
LPG Benefits	Specifications stick	Choke instructions	Engine specifications
---5---	---6---	---7---	---8---
Quick start Guide by gasoline fuel.	Service and safety notices	Safety notices and specifications	Warning, remove brackets of transport.
---9---	---10---	---11---	---12---
Fuel level indicator	Gasoline Warnings	Quick start guide by propane (LPG).	Prior to operating instructions
---13---	---14---	---15---	---16---
Winding material	Specifications	Control panel	Engine without oil warning advise
---17---	---18---	---18---	---18---
Air filter maintenance and instructions.	Battery Info and advise.	Transport brackets advise	

3. Components identification

FUEL TANK

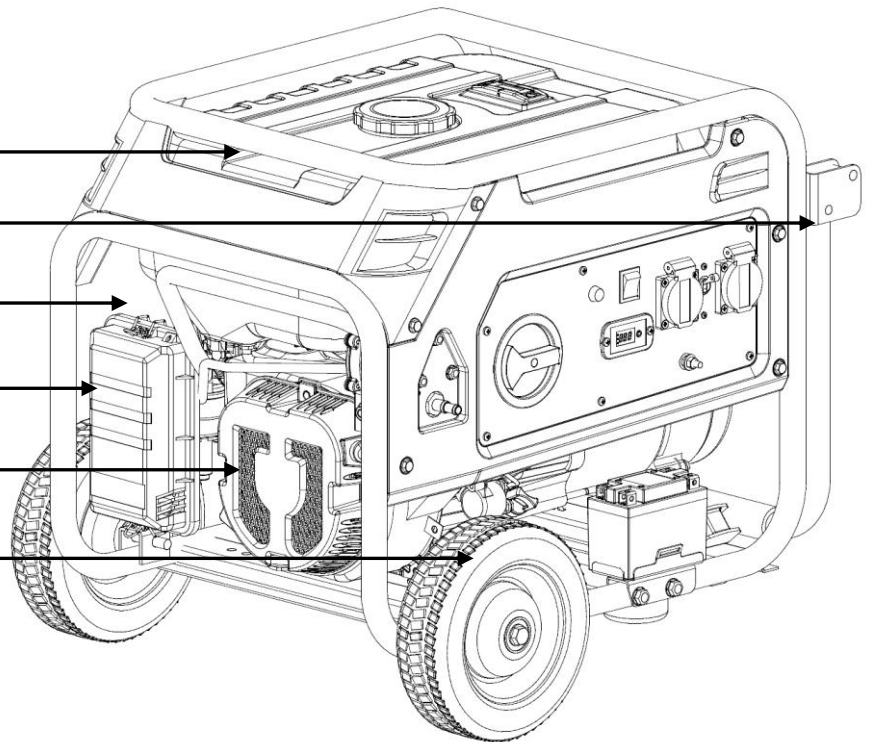
TRANSPORT HANDLEBAR

CHOKE

AIR FILTER

GASOLINE ENGINE

TRANSPORT WHEELS



GASOLINE FUEL CAP

GASOLINE LEVEL INDICATOR

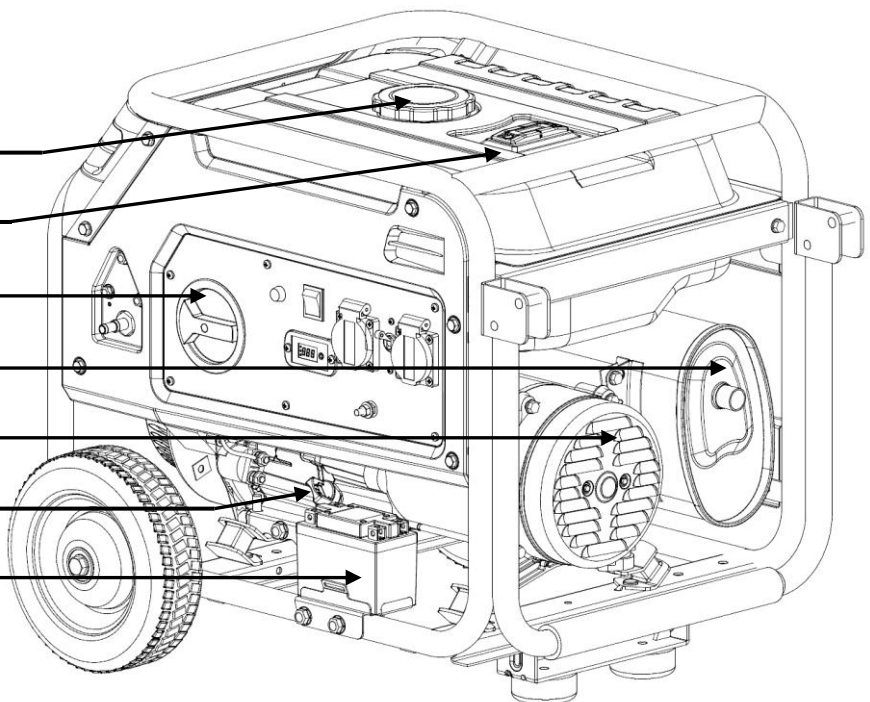
FUEL SELECTOR

MUFLER

ALTERNATOR

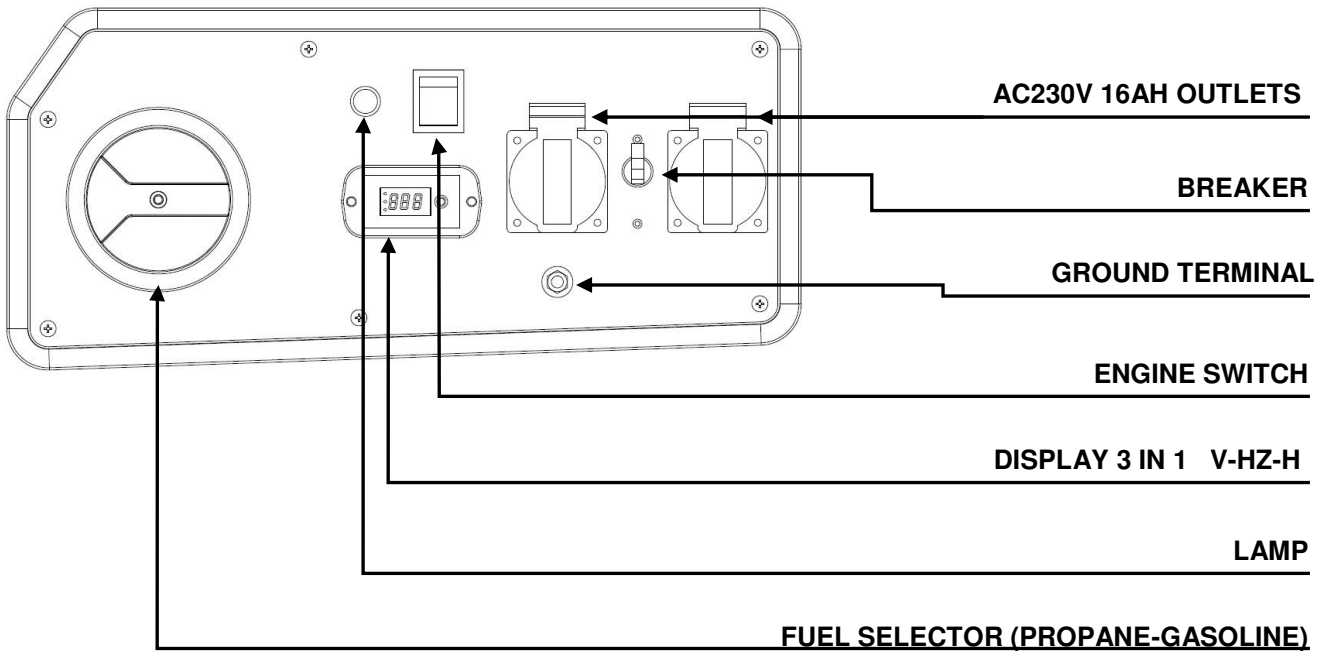
OIL FILLER HOLE

BATTERY

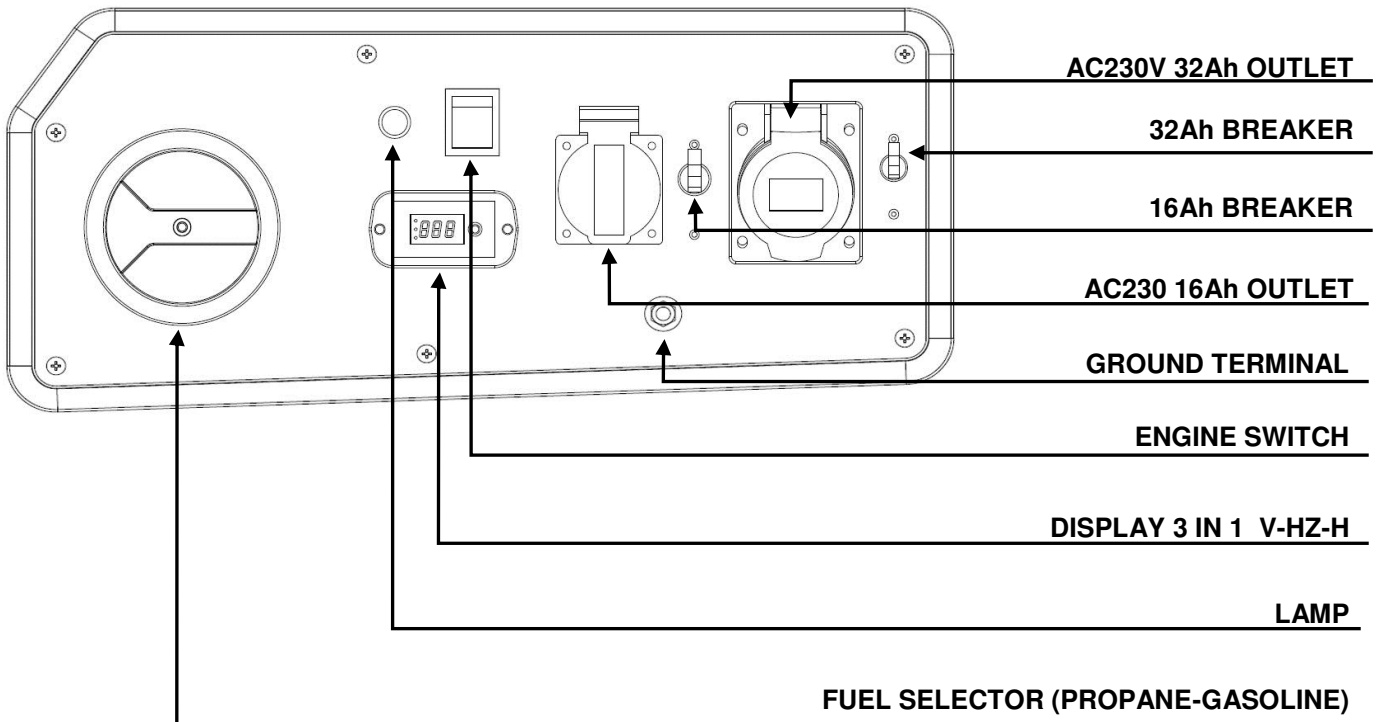


3.1 Control panel control

NATURA 3000 MODEL



NATURA 5500-7000 MODELS



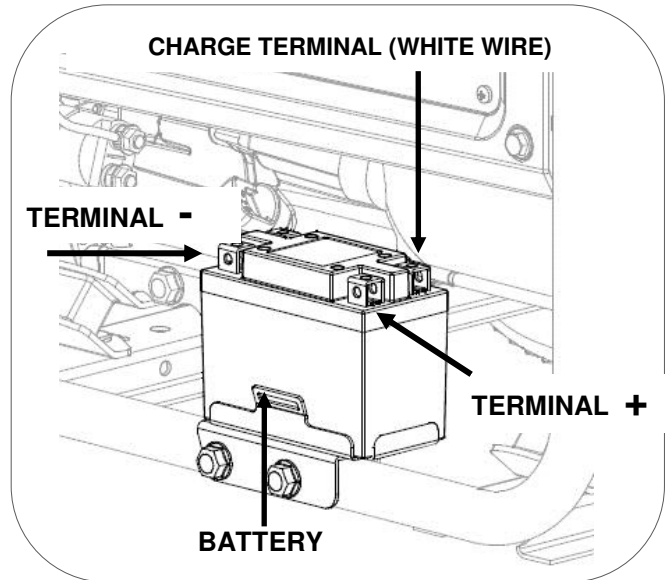
4 Checks prior to operation

4.1 Battery connection and charge

The battery is provided with a disconnected terminal. Before connecting the battery, check that the fuel selector is in the "OFF" position.

If you have any questions on identifying the fuel selector, check chapter 3.1 (panel components identification).

Avoiding any unwanted contacts connect the generator power cables on the battery terminals:



- Negative cable (-) on negative terminal (-) (Black)
- Positive cable (+) of discharge on positive terminal (+) (Red)
- Charge cable (white) on charge terminal.

NOTE: Our generator use Li-ion type battery, if you ever replace the battery for any reason, be sure to use original GENERGY Li-ion battery. Never use other type of batteries; the charge-discharge systems of these batteries are different to traditional lead acid batteries

NOTE: Respect the cable polarities, connect the red cable (+) to the red terminal (+) of the battery and the black cable (-) to the negative (-) of the battery. The white charge cable should be connected to the battery charge terminal. Incorrect connection can damage electrical parts of the equipment and the battery itself.

NOTE: Extreme precautions so as to not make unwanted contact with the battery terminals and cables, among them or against a metallic part of the machine.

Battery charge:

While the generator is running the battery recharges automatically.

If for any reason you decide to recharge the battery with an external charger follow these instructions:

Disconnect the generator terminals, and connect to the charger according to the lower diagram.

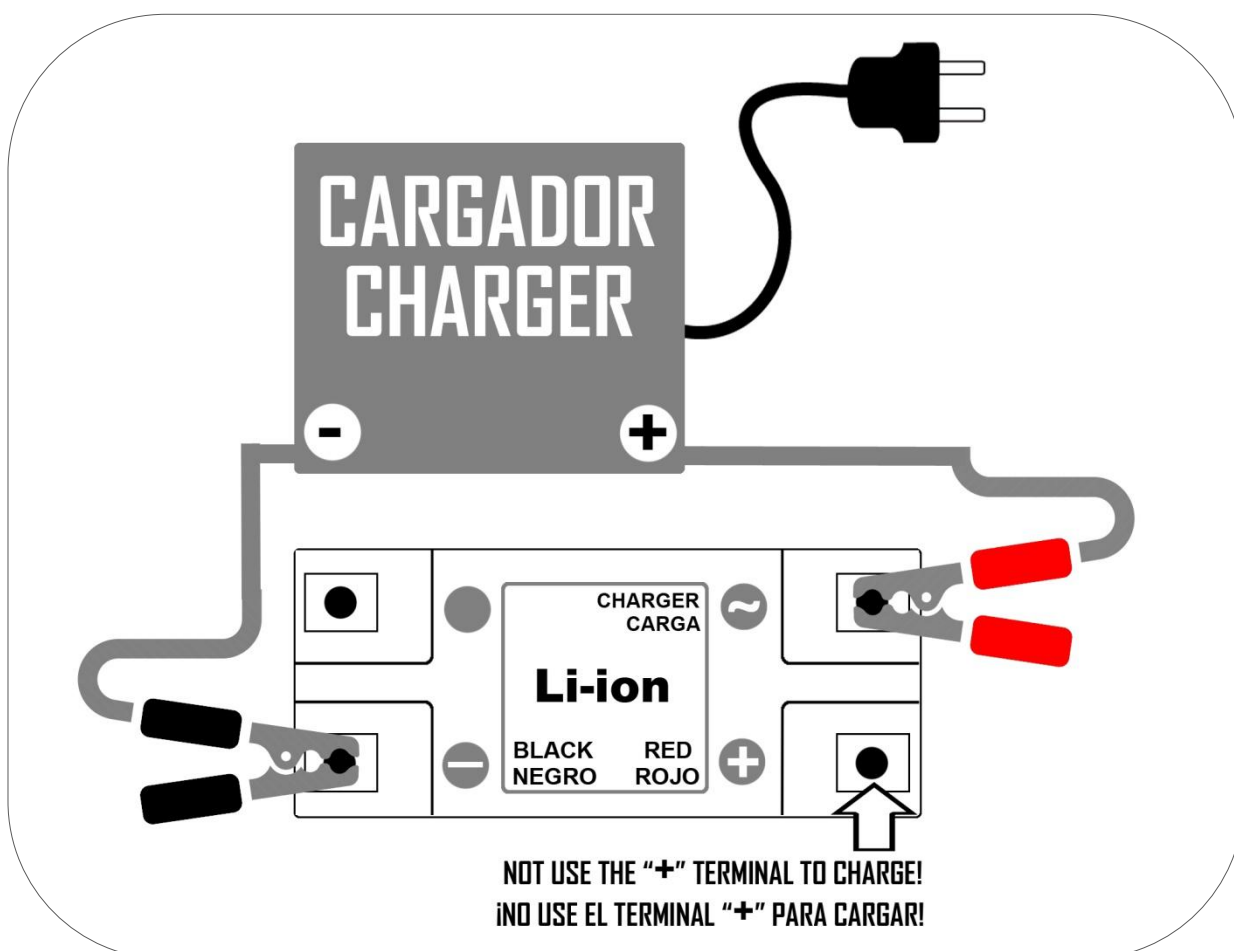
Black clamp (-) from charger, connect to the black battery terminal (-).

Red clamp (+) from charger, connect to the **charger battery terminal**.

NOTE: DO NOT use the "+" terminal on the battery to recharge it! It will cause irreparable damage.

NOTE: Use only intelligent battery chargers with overload protection, are sure it is compatible with Lithium batteries. Never use a charger if you do not know if it is valid for this type of batteries.

NOTE: Charge with a maximum current of 2 Amps / hour. Too high current would shorten the life of the battery, and could even cause serious damage to the battery.

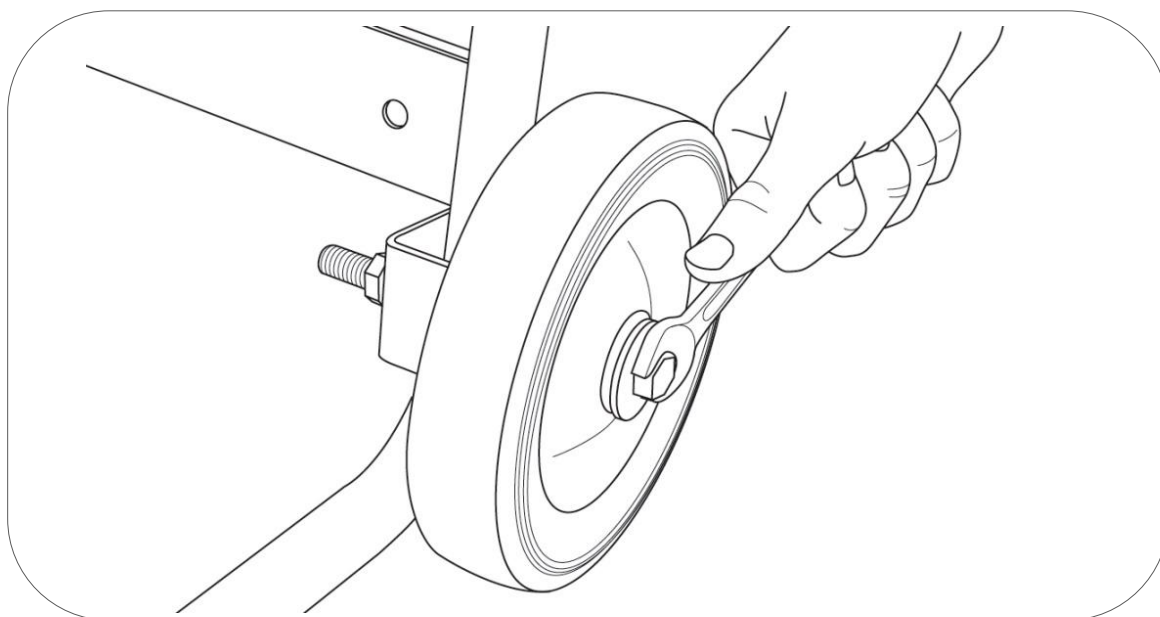


4.2 Transportation kit assembly

Install the transport kit before refueling or oiling the equipment.

Slightly fit the generator so that the wheels can be installed comfortably.

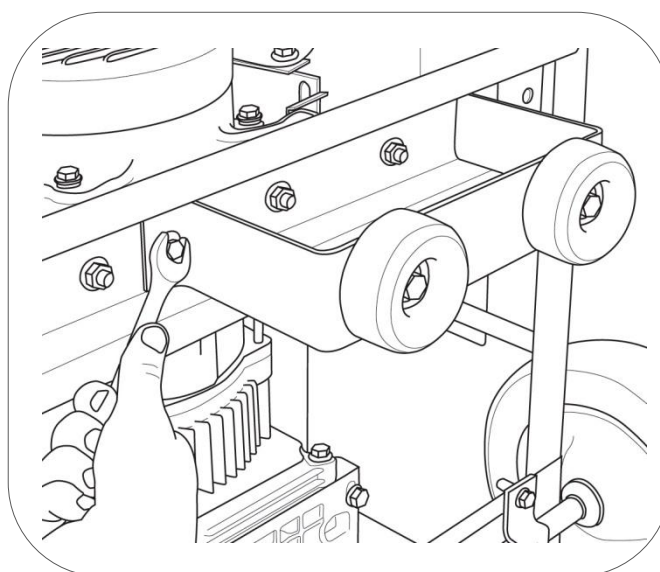
- 1 Pass the m10x120 screw through the washer and cap.
- 2 Then pass de screw through the wheel and next by the hole purposely provided on the frame.
- 3 Fix it with the M10 provided nut.
- 4 Repeat procedure for the second wheel



With the help of a second person tilt the generator until it rests on the wheels and frame.

Install supporting feet using provided (M8x16) screws according to the attached figure and then fix with M8 nuts.

Replace the generator to its normal position



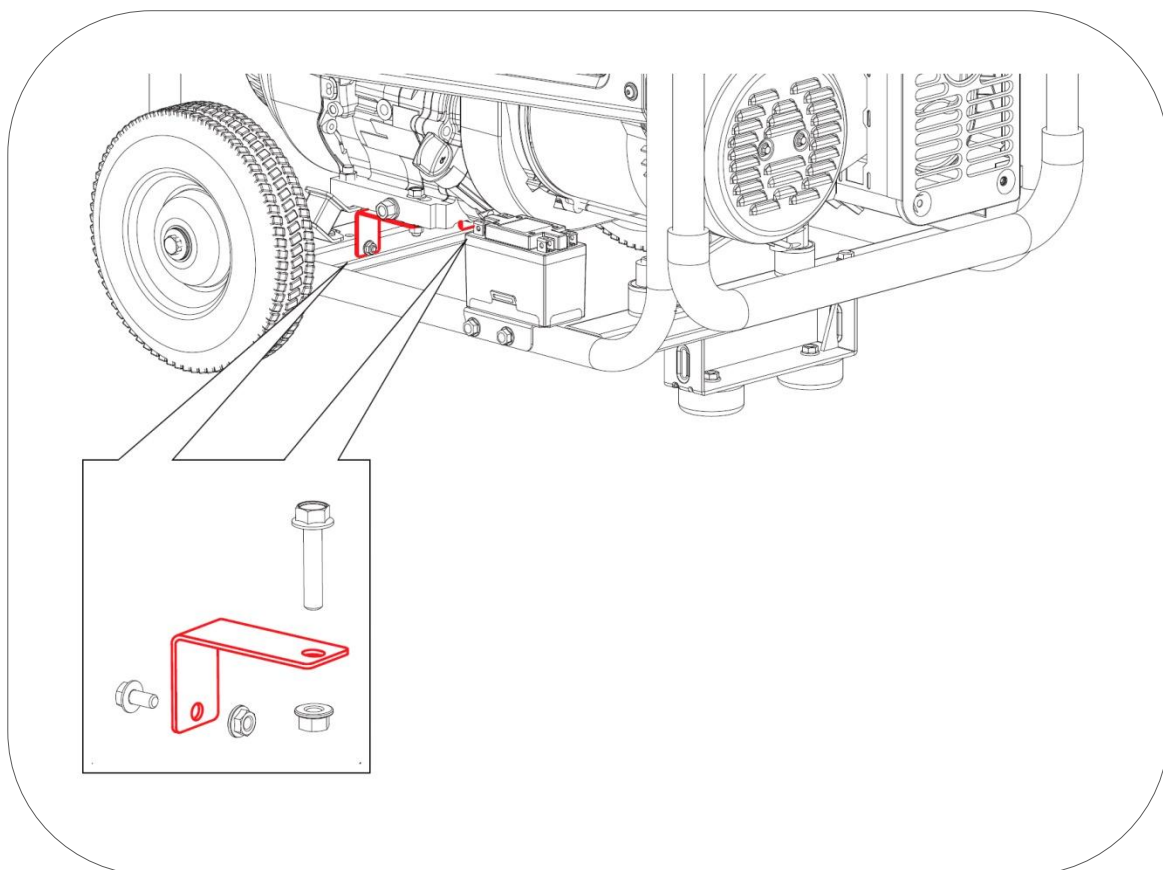
4.3 Remove the transport angle bracket.

Engine has been fixed with frame using 2 angle brackets in order to protect the machine from possible sudden movements or blows during transport

To ensure correct vibration of the motor on the rubber pad it is necessary to remove these angles brackets before starting the machine.

With the help of suitable wrenches remove the screws to release the brackets angles, remove and save it for can use in future if you can needed.

NOTE: Use the machine without having previously removed the brackets angles can cause serious damage to the generator due to stiffness and lack of necessary vibration. These damages would not be covered under warranty in any case.

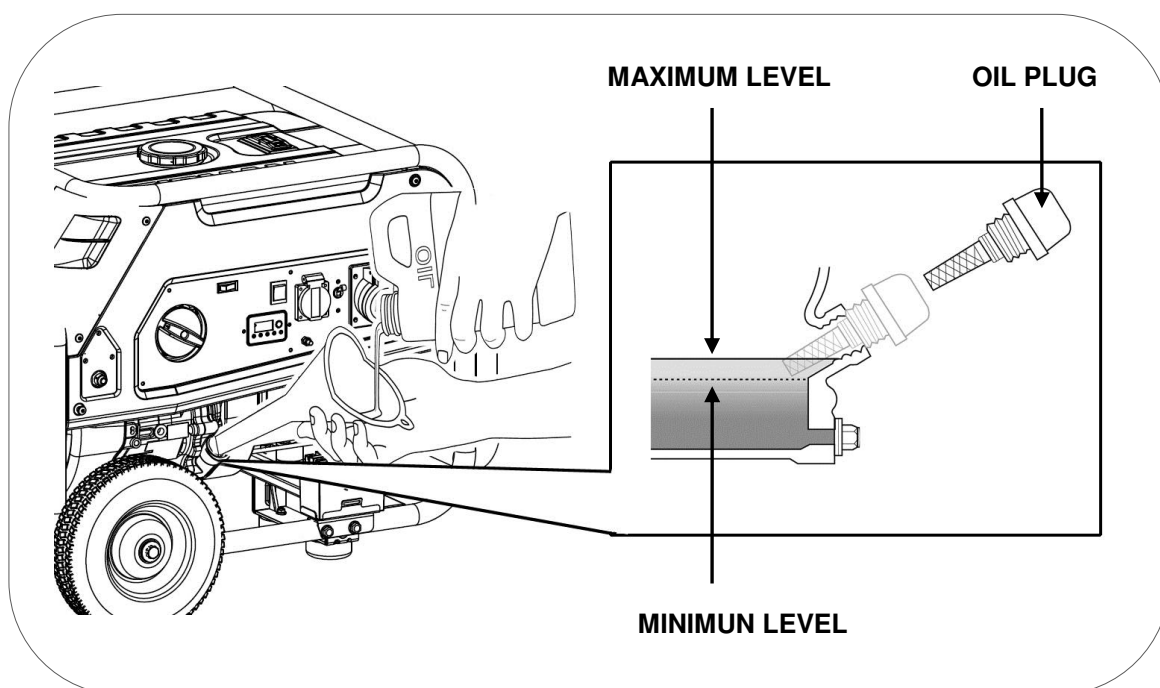


4.4 Engine oil filling

NOTE: The machine is delivered without oil; **do not attempt to start up the machine without adding oil first!**

Ensure that the generator is on a perfectly leveled surface to avoid mistakes in the oil filling.

Remove the oil filling cap and pour oil in the hole until the maximum level shown in the figure below is reached.



Oil capacity to the correct level according to the model is:

- Models 2000 to 3000W 0.6 liters.
- Models 4000 to 7000W 1.1 liters.

Use good quality SAE10W30 or SAE10W40 4-stroke motor oil. Recommended oil classification: API "SJ" (USA) or ACEA "A3" (EUROPE) or more current (See container specifications).

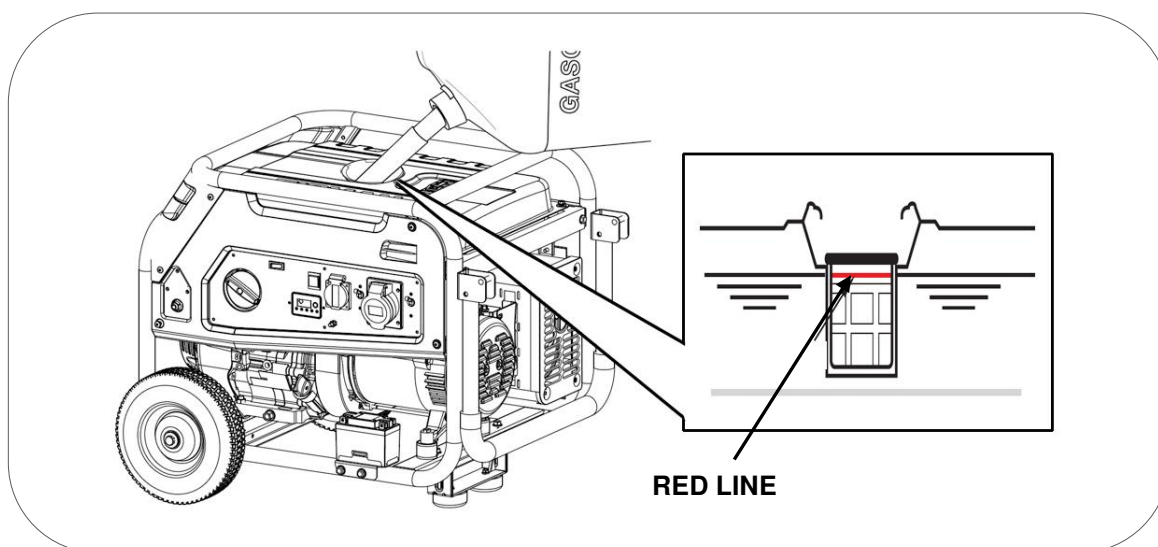
NOTE: Combustion using PROPANE is drier and at a higher temperature compared to gasoline. To ensure the correct lubrication select high quality oil. Do not use used oils, oils of unknown origins nor too cheap.

NOTE: Consider that the engine consumes some oil during usage. Check the oil level before each use and refill if the level has diminished.

4.5 Gasoline refueling

- NOTE: Use only unleaded gasoline (86 octane or higher).
- NOTE: Never use expired or contaminated gasoline. Never use oil/gasoline blends.
- NOTE: Avoid dirt and water entering the fuel tank.
- NOTE: Do not use gasoline blends with ethanol or methanol or the engine could be seriously damaged.


Remove the fuel cap turning counter clockwise; refill the gasoline without reaching the maximum level mark with red line as the figure below. The approximate capacity of the tank is 19 liters for models up to 3000W and 30 liters for models above 3000W.




DANGER: Gasoline is extremely explosive and flammable. It is completely forbidden to smoke, make fire or generate any type of flame at the time of refueling or in the place where the fuel is stored.

- WARNING:** Keep the fuel out of the reach of children.
- WARNING:** Avoid fuel spillage when refueling. (Clean possible spillage before starting up the engine again)
- WARNING:** Do not overfill the fuel tank (do not exceed the maximum level marked with red line). After refueling, make sure that the tank plug is closed and secured.
- CAUTION:** Avoid skin contact and do not inhale in the fuel vapors.


4.6 Propane feeding

 **DANGER:** Propane is a highly flammable and explosive gas. It is completely forbidden to smoke, make fire or generate any type of flame near the propane bottle, near the generator or in the place where the gas tanks are stored.

 **DANGER:** Do not place the equipment indoors; accumulation of propane gas during a possible leak could create an explosive atmosphere. Close the gas valve of the propane bottle after use always.

Original propane gas is colorless, distributing companies add a strong characteristic smell to help detect leaks more easily.


Check if there are local and national regulations in your city, province, state, country related to usage and storage of oil liquid gases like propane and comply with them, your propane supplier would let you know.

 **NOTE:** Only use propane tanks. This gas has a greater ability to gasify butane especially at low temperatures. This is the most appropriate option for high consumption devices with a engine.

Gasification will not be enough if using butane gas bottles and enough energy will not be provided to the generator for its appropriate performance. . This issue is enhanced at low temperatures, the lower the temperature, less pressure the tank will have. At -2° room temperature butane pressures will balance with the atmospheric, therefore the supply is cut. Opposite the propane maintains higher pressure at low temperature so it is more appropriate.

Frost formation on the bottom of the propane bottle is normal, especially if consumption is constant and high.

Connections:

 **NOTE:** before connecting propane ensure the fuel selector in the control panel is on "OFF".

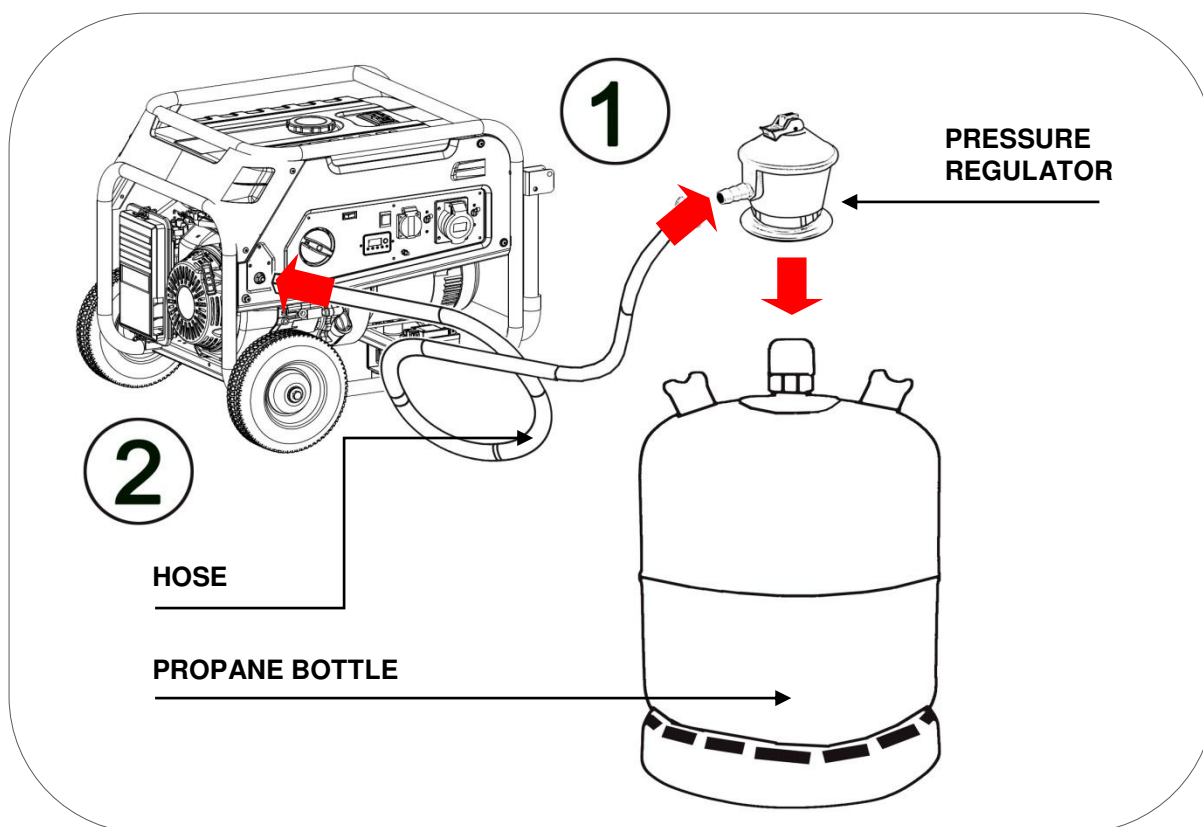
Due to different regulations in each country, and the diverse bottle types and regulators it is not possible to include a standardized kit.

Get on the store of your confidence a section of hose of not less 1.5mts for LPG gases (propane / butane) from the third family. In the Spanish market it is commonly known as orange hose for butane/propane. The hose must have an internal diameter of 9 or 11mm to match the generator feed LPG connector.

Buy an approved bottle regulator distributed by supply companies in your area. The output pressure of the regulator will be **30mbar** and guaranteed flow **2.5Kg/hour**.

1 Connect the feeding hose in the regulator and fix with a clamp (materials are not included).

2. Now connect the other side of hose on to the "Propane Input" located on the generator panel control, fixed hose firmly with a clamp (not included).



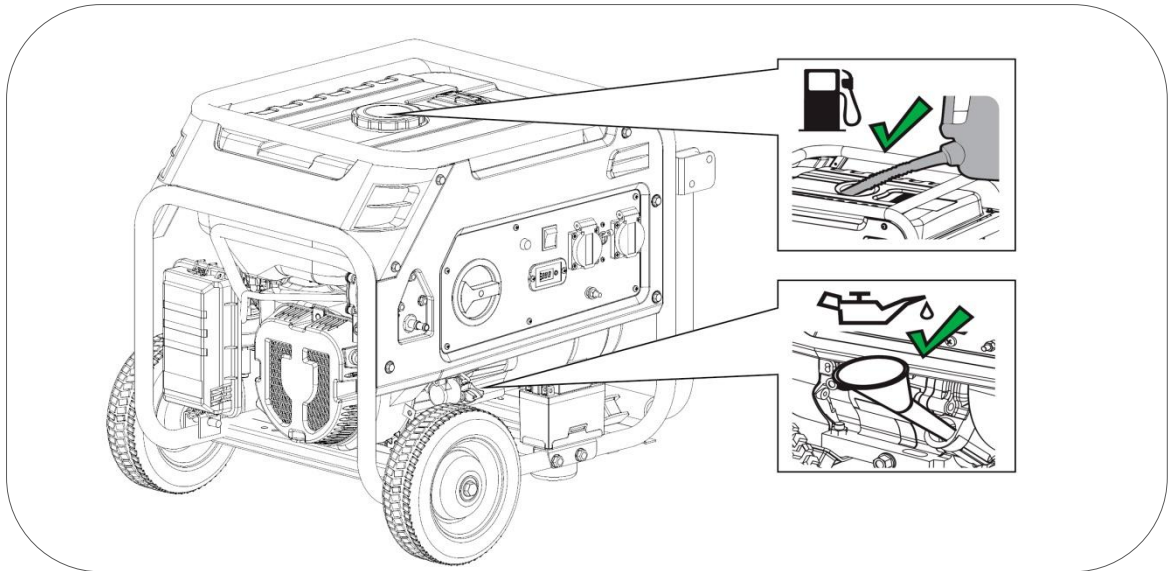
Before using the equipment check the tightness of propane hose connections, for this first open the tap regulator of the propane bottle to keep pressure in hose.

Then spray hose connections with a soapy water spray, if any leakage, small bubbles will be observed. Once discarded any gas leak clean and dry the soapy water.

If you see or smell a leak but cannot locate or correct it, close the regulator valve of the bottle and call a plumber or local gas installer to perform a proper connection.

5 Starting up by battery (gasoline mode)

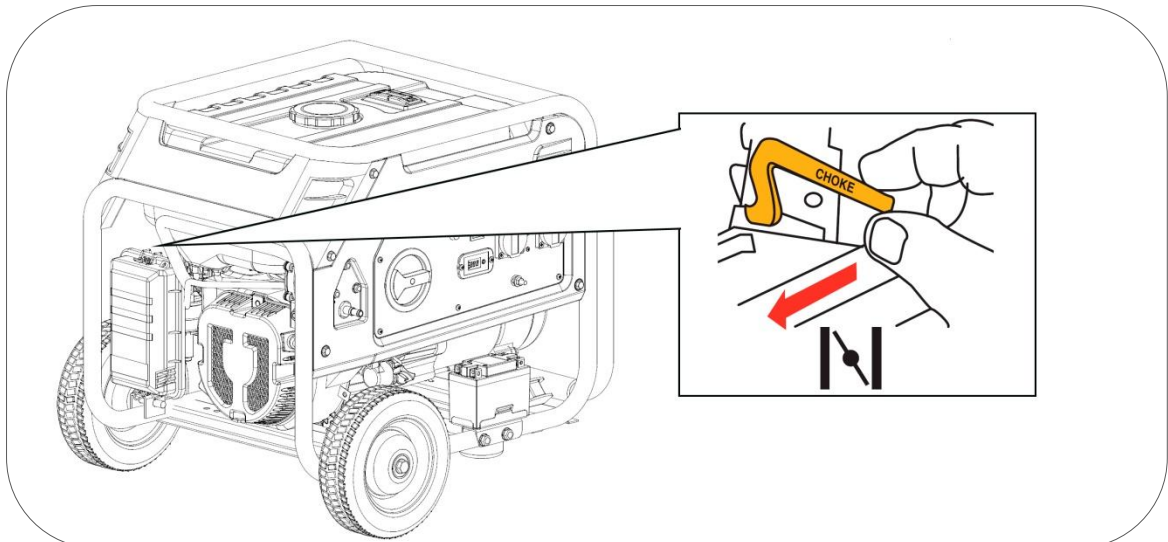
- 1 Before starting the engine, check if engine oil level is correct and that there is enough petrol in the tank.



- 2 Make sure the propane valve in the bottle is fully closed.

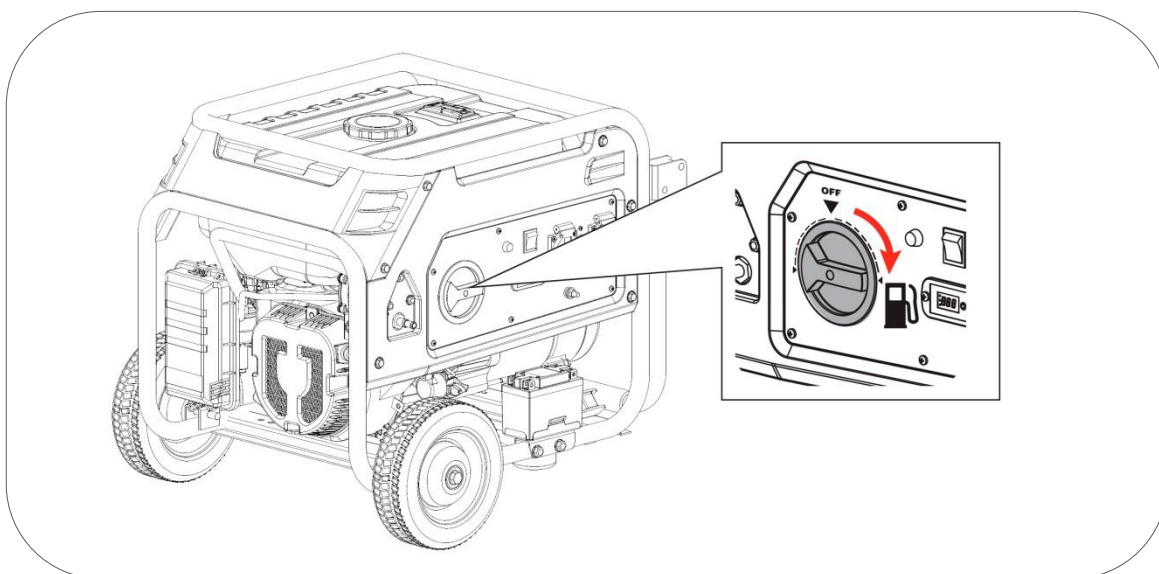


- 3 Turn the choke lever to the left side (CHOKE), this position enriches the fuel mix and makes start up easier. It may not be necessary to use the choke if the engine was shut down recently and is still warm.



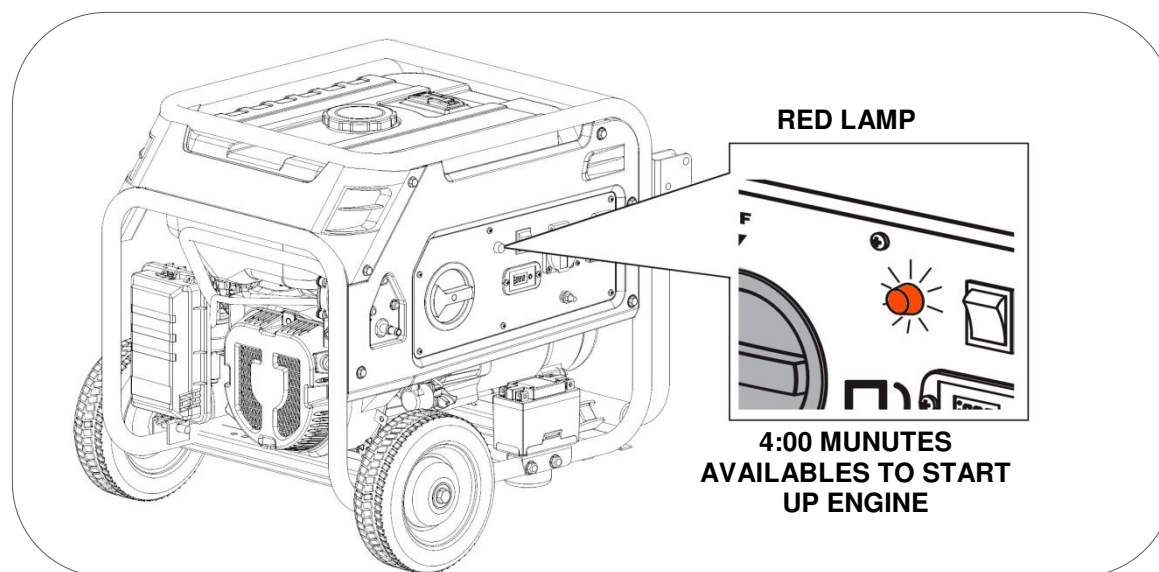
4 Turn the fuel selector to GASOLINE according figure bellow:

NOTE: Turn the fuel selector totally to reach "GASOLINE" position. **Do not leave the selector halfway in the area marked with yellow dashed line.**



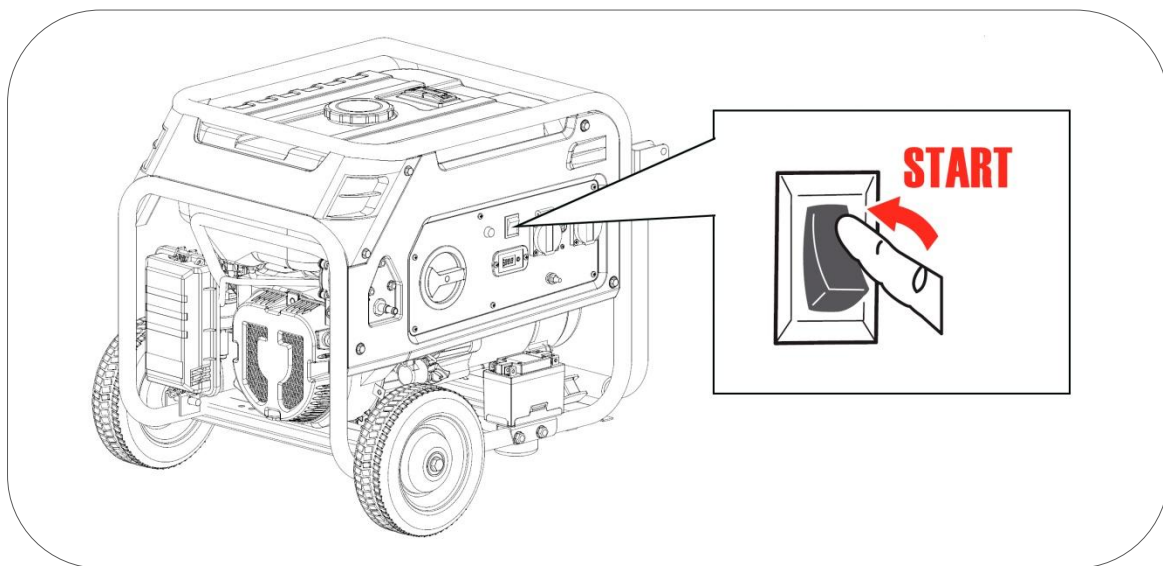
Once the fuel "GASOLINE" has been selected with fuel selector, the lamp place in panel will turn red for 4 minutes (before turning off). The engine can only be start up while the red light is on, figure below.

Note: If the 4 minutes have elapsed and the engine has not been started, the light will turn off, making it impossible to start. It would be necessary to turn the fuel selector to "OFF" and then choose "GASOLINE" again and get another 4 minutes of start-up time. **This system has been designed to prevent and avoid a possible an involuntary discharge of the battery.**



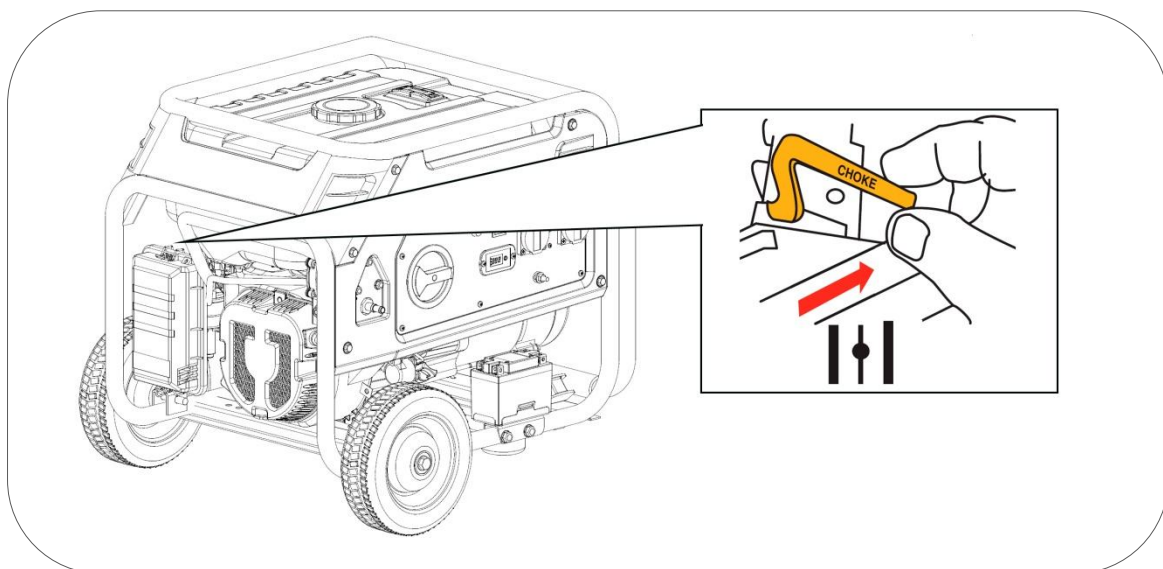
5 Disconnect all electrical loads from the generator. Never start or stop the generator with electrical loads pluggeg.

6 Press the start engine switch to "START" position, release once the engine has started according to the lower figure.



NOTE: If the engine does not start in 3 or 4 seconds, release the start engine switch and wait a few seconds before trying again to avoid overheating the starter motor.

7 Once started, the lamp in panel pass to green color, and then slowly turn the choke completely to the right side (RUNNING) according figure below.

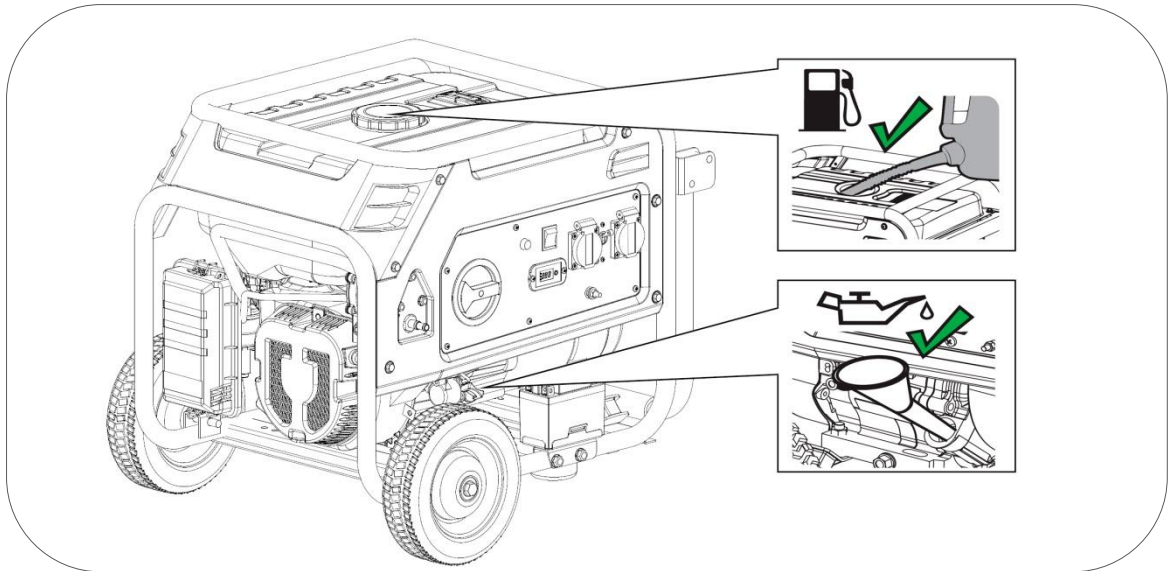


NOTE: Do not leave the choke in an intermediate position, the blend would be too rich and the engine would not work properly.

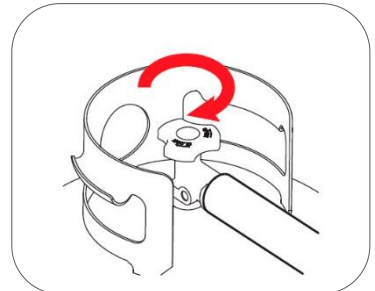
8 After starting, allow generator runs without load for few minutes upon each initial start-up to permit engine stabilize and increase its temperature softly, then you can connect the loads.

6 Starting up by rope (gasoline mode)

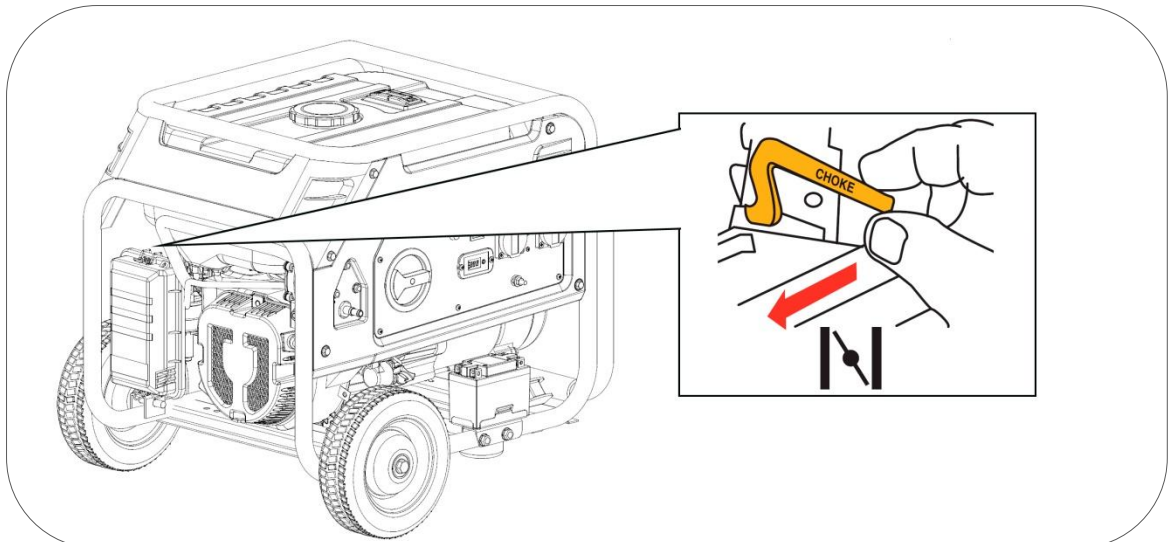
- 1 Before starting the engine, check if engine oil level is correct and that there is enough petrol in the tank.



- 2 Make sure the propane valve in the bottle is fully closed.

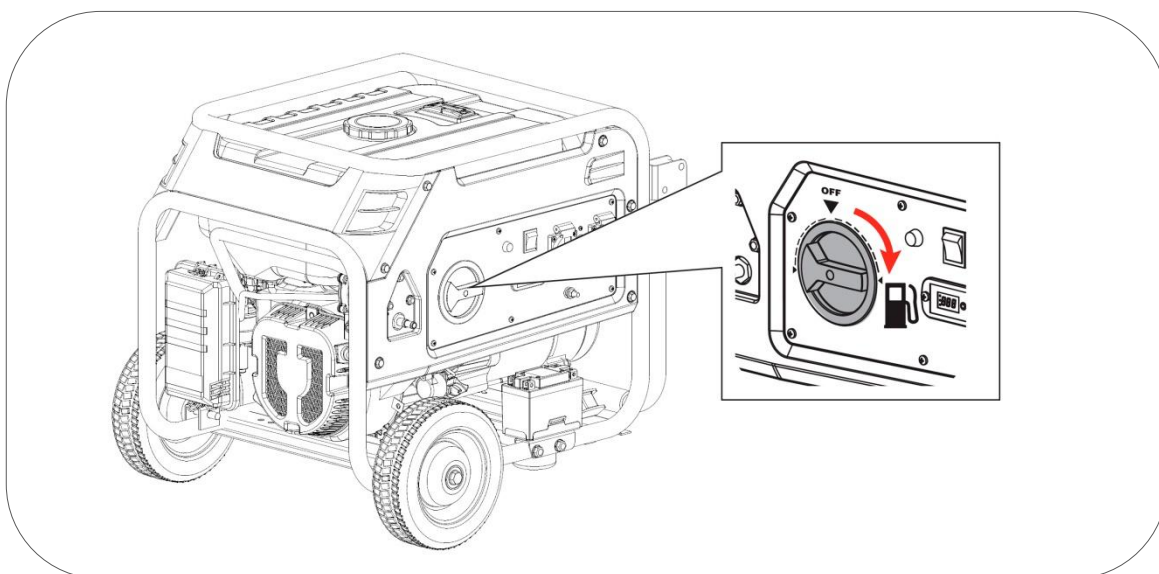


- 3 Turn the choke lever to the left side (CHOKE), this position enriches the fuel mix and makes start up easier. It may not be necessary to use the choke if the engine was shut down recently and is still warm.



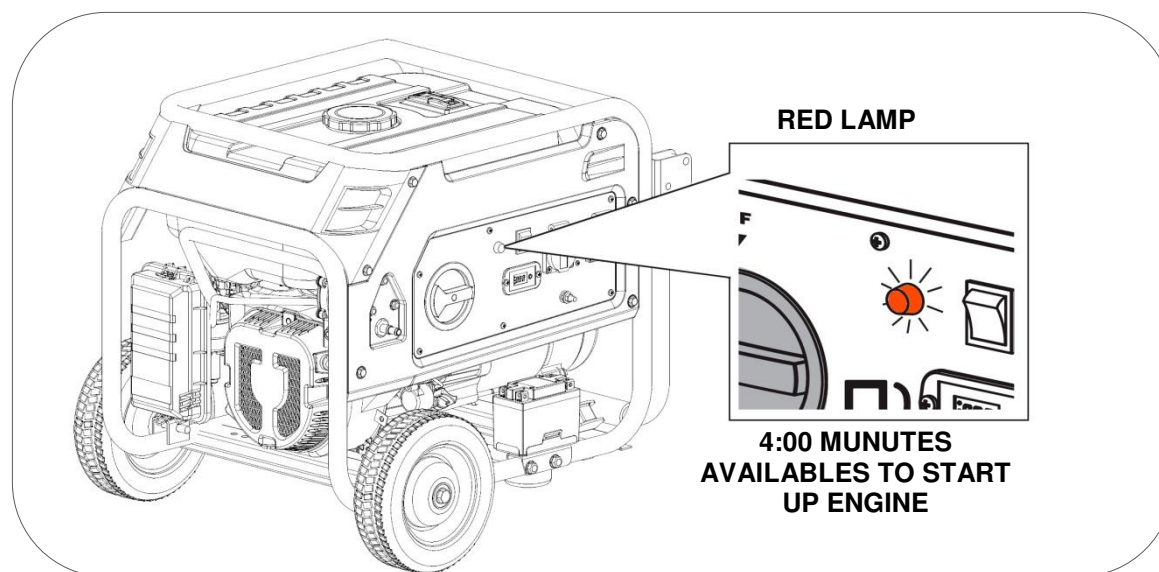
4 Turn the fuel selector to GASOLINE according figure bellow:

NOTE: Turn the fuel selector totally to reach "GASOLINE" position. **Do not leave the selector halfway in the area marked with yellow dashed line.**



Once the fuel GASOLINE has been selected with fuel selector, the lamp place in panel will turn red for 4 minutes (before turning off). The engine can only be start up while the red light is on, figure below.

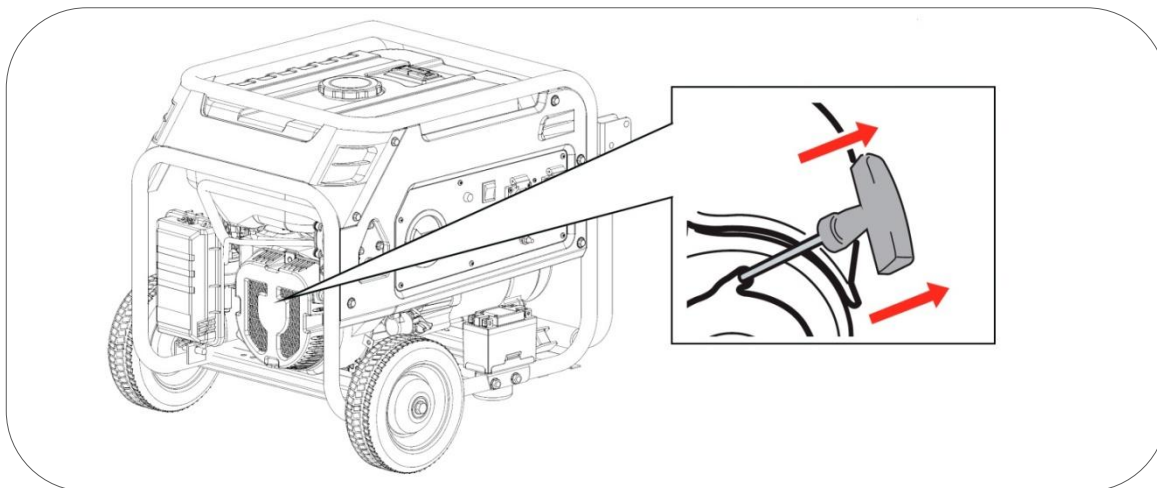
Note: If the 4 minutes have elapsed and the engine has not been started, the light will turn off, making it impossible to start. It would be necessary to turn the fuel selector to "OFF" and then choose "GASOLINE" again and get another 4 minutes of start-up time. **This system has been designed to prevent and avoid a possible an involuntary discharge of the battery.**



5 Disconnect all electrical loads from the generator. Never start or stop the generator with electrical loads pluggeg.

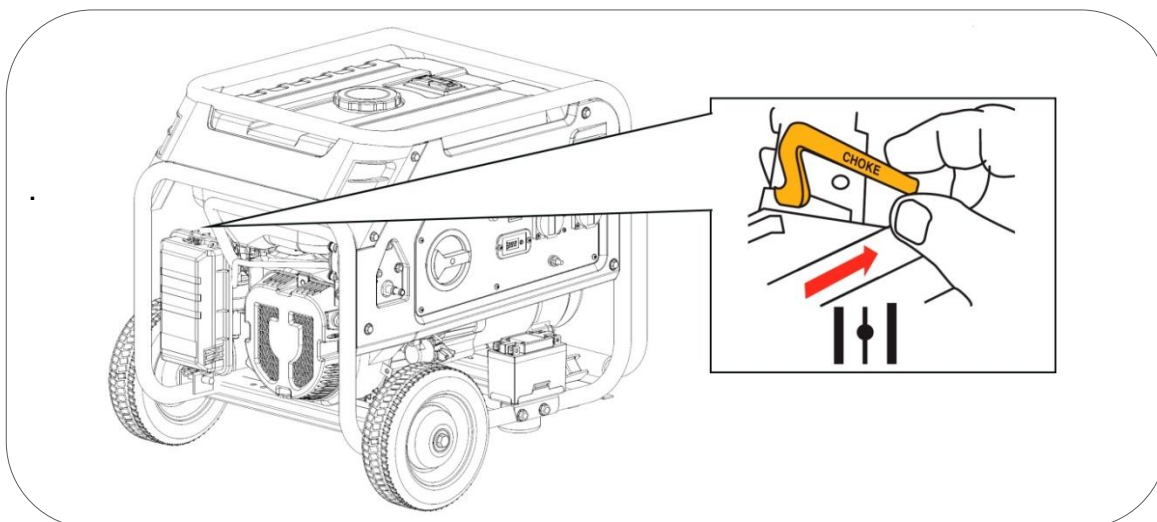
6 Pull the startup handle slowly and until the end to calculate the maximum length of the rope (and do not exceed it later when pulling vigorously), then allow the rope to coil back.

Pull softly again until you notice slight resistance, now allow the rope to coil back and pull vigorously to start up the engine.



NOTE: If you reach the end of the rope length abruptly you could damage the handle or rope spring and it wouldn't be covered by warranty. Do not let go of the handle after pulling to prevent the handle from hitting the machine. Move your hand along with the handle until it has coiled back completely.

7 Once started, the lamp in panel pass to green color, and then slowly turn the choke completely to the right side (RUNNING) according figure below.

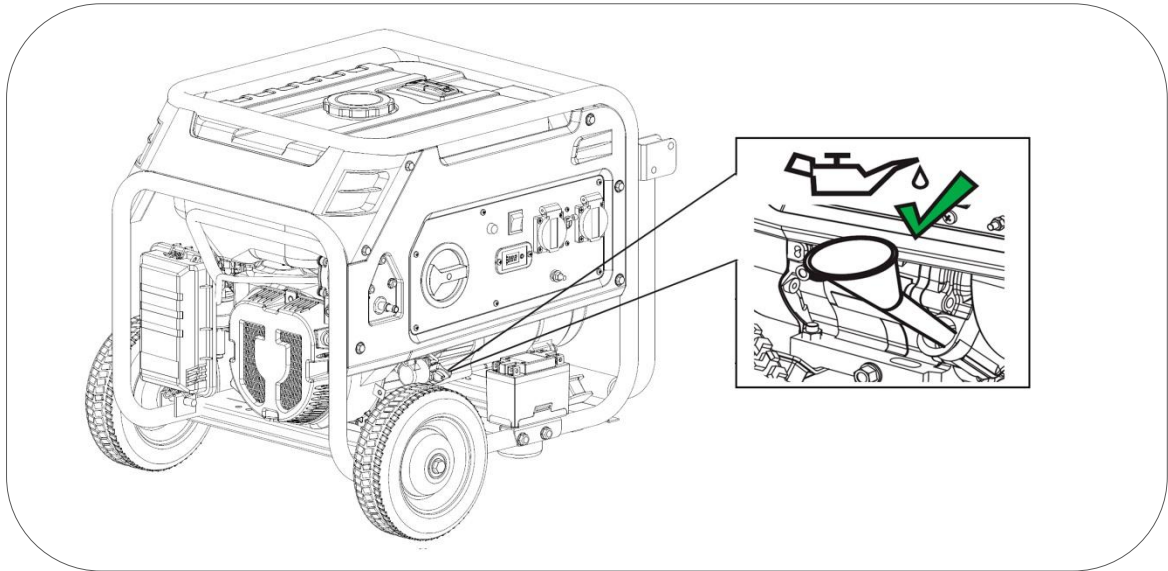


NOTE: Do not leave the choke in an intermediate position, the blend would be too rich and the engine would not work properly.

8 After starting, allow generator to run at no load for few minutes upon each initial start-up to permit engine stabilize and increase its temperature softly, then you can connect the loads.

7 Start up by battery (propane LPG mode)

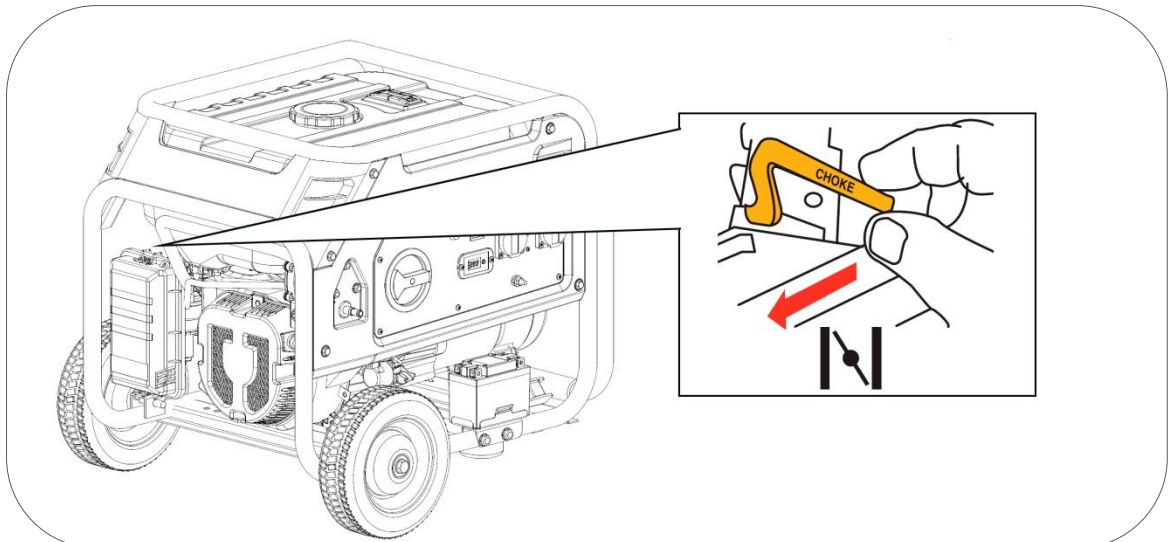
- 1 Before starting the engine, check if engine oil level is correct.



- 2 Make sure the propane LPG supply hose is correctly connected, and then open the valve in bottle.

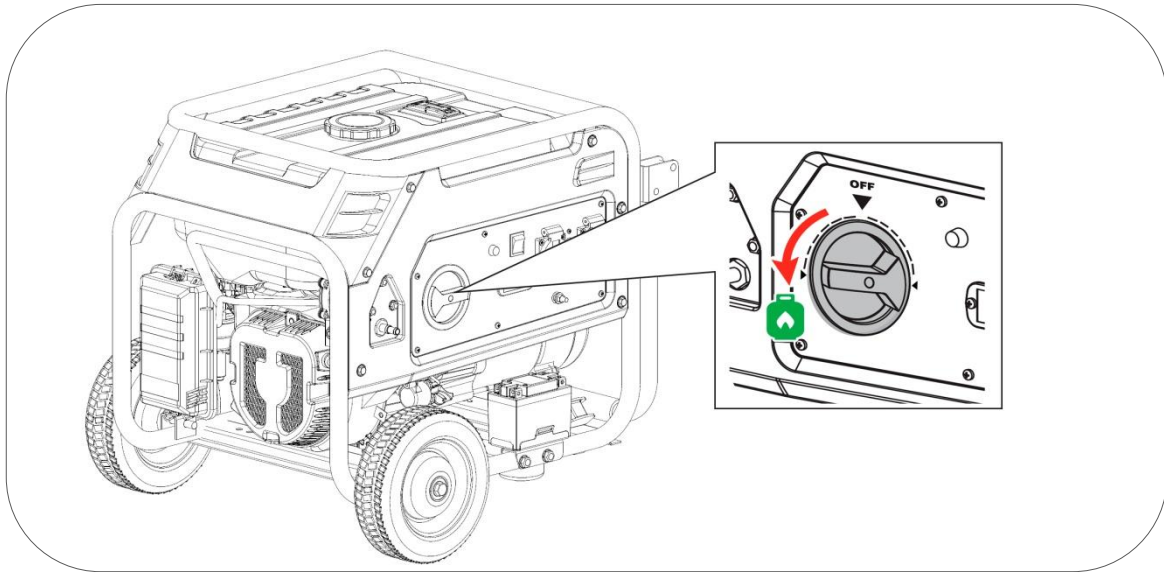


- 3 Turn the choke lever to the left side (CHOKE), this position enriches the fuel mix and makes start up easier. It may not be necessary to use the choke if the engine was shut down recently and is still warm.



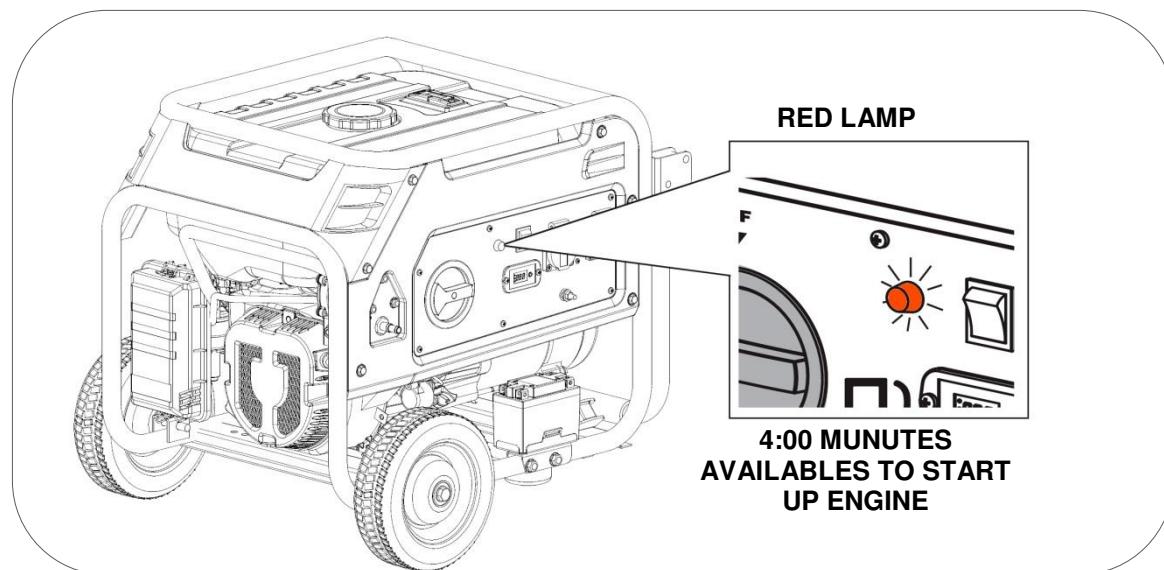
4 Turn the fuel selector to PROPANO according figure bellow:

NOTE: Turn the fuel selector totally to reach "PROPANO" position. **Do not leave the selector halfway in the area marked with yellow dashed line.**



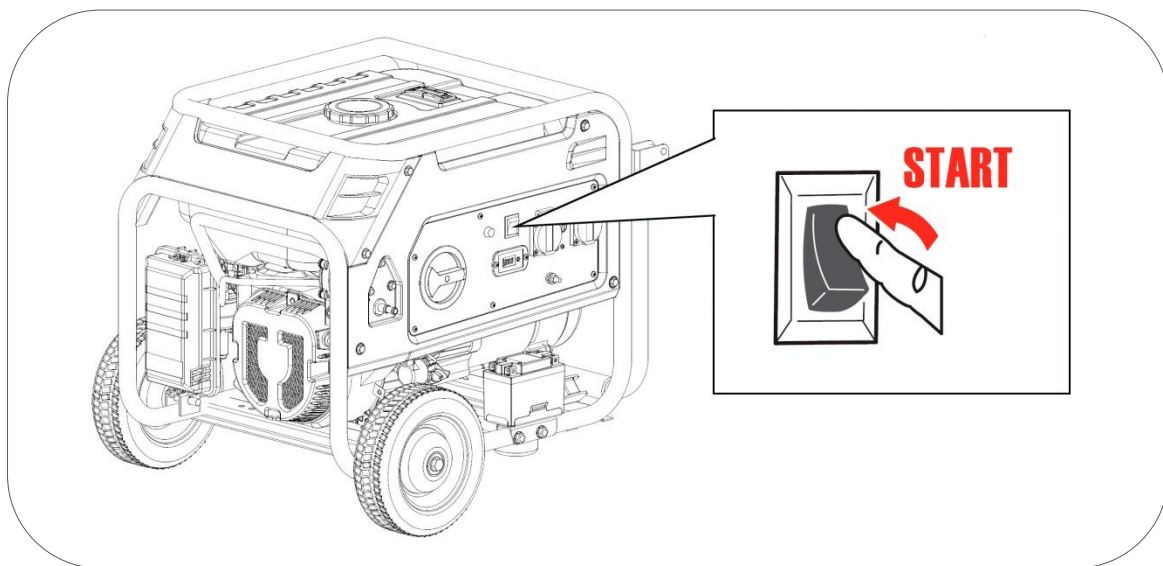
Once the fuel "PROPANE" has been selected with fuel selector, the lamp place in panel will turn red for 4 minutes (before turning off). The engine can only be start up while the red light is on, figure below.

Note: If the 4 minutes have elapsed and the engine has not been started, the light will turn off, making it impossible to start. It would be necessary to turn the fuel selector to "OFF" and then choose "PROPANE" again and get another 4 minutes of start-up time. **This system has been designed to prevent and avoid a possible an involuntary discharge of the battery.**



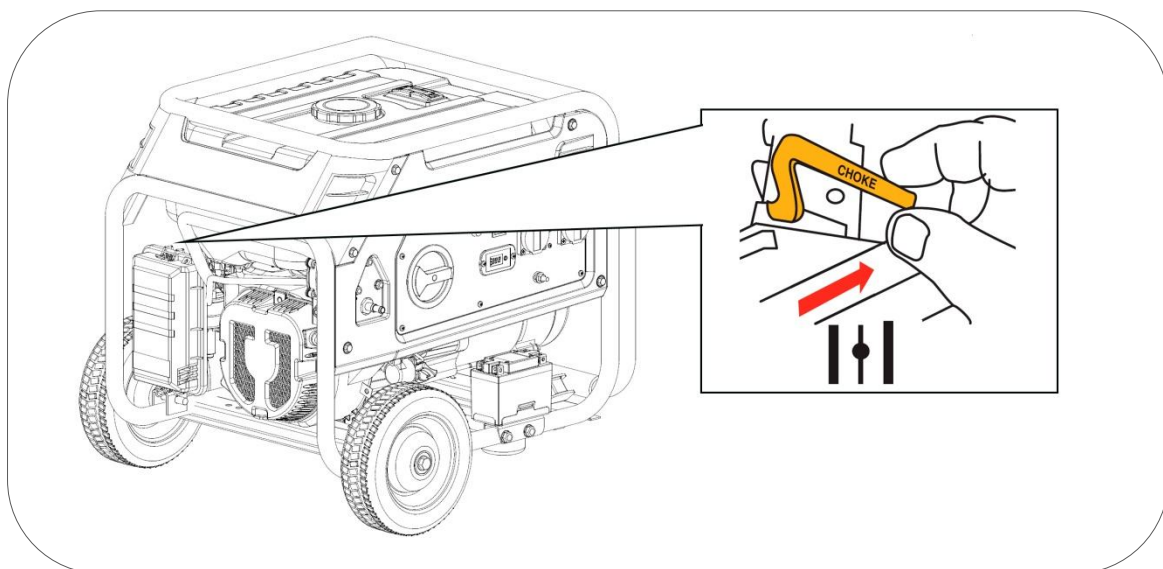
5 Disconnect all electrical loads from the generator. Never start or stop the generator with electrical loads pluggeg.

6 Press the start engine switch to "START" position, release once the engine has started according to the lower figure.



NOTE: If the engine does not start in 3 or 4 seconds, release the start engine switch and wait a few seconds before trying again to avoid overheating the starter motor.

7 Once started, the lamp in panel pass to green color, and then slowly turn the choke completely to the right side (RUNNING) according figure below.

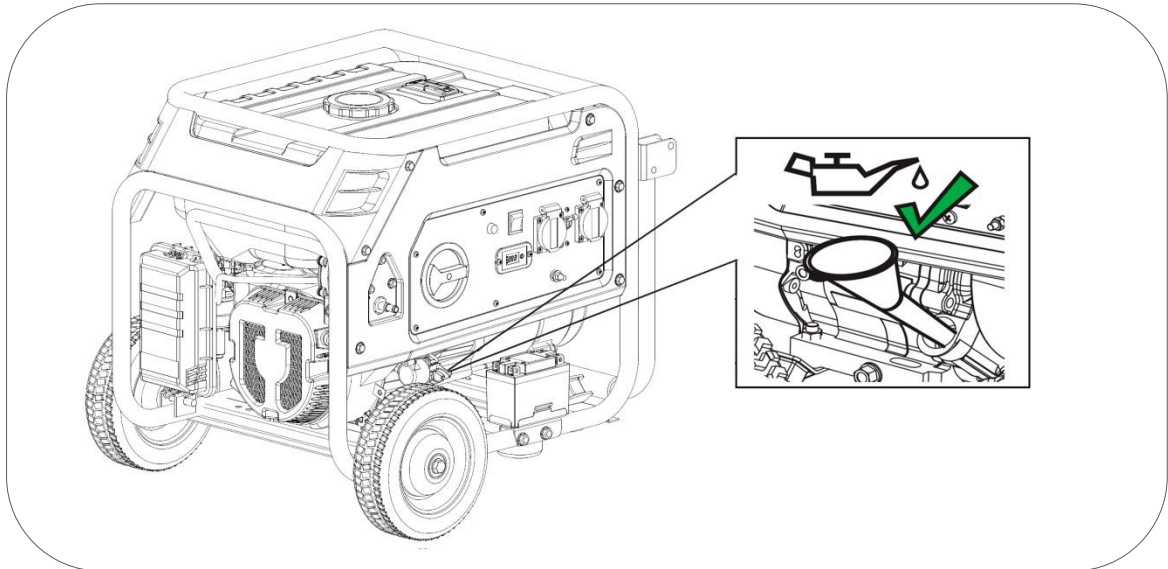


NOTE: Do not leave the choke in an intermediate position, the blend would be too rich and the engine would not work properly.

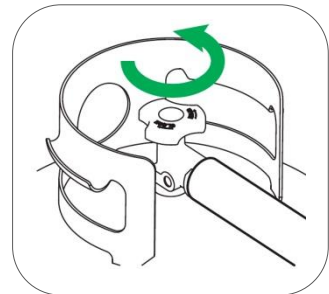
8 After starting, allow generator run without load for few minutes upon each initial start-up to permit engine stabilize and increase its temperature softly, then you can connect the loads.

8 Start up by rope (propane LPG mode)

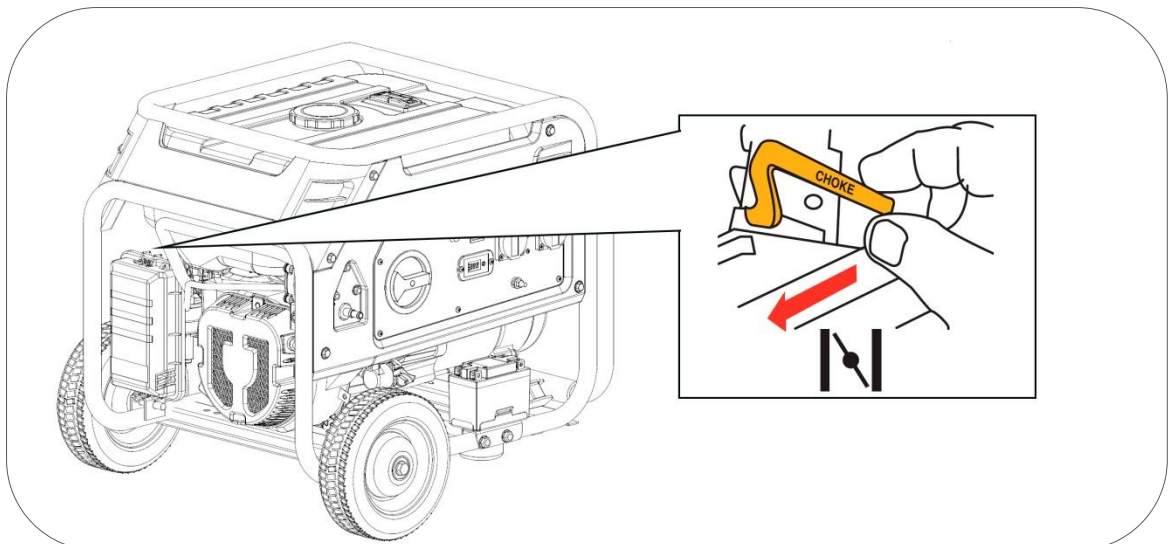
- 1 Before starting the engine, check if engine oil level is correct.



- 2 Make sure the propane LPG supply hose is correctly connected, and then open the valve in bottle.

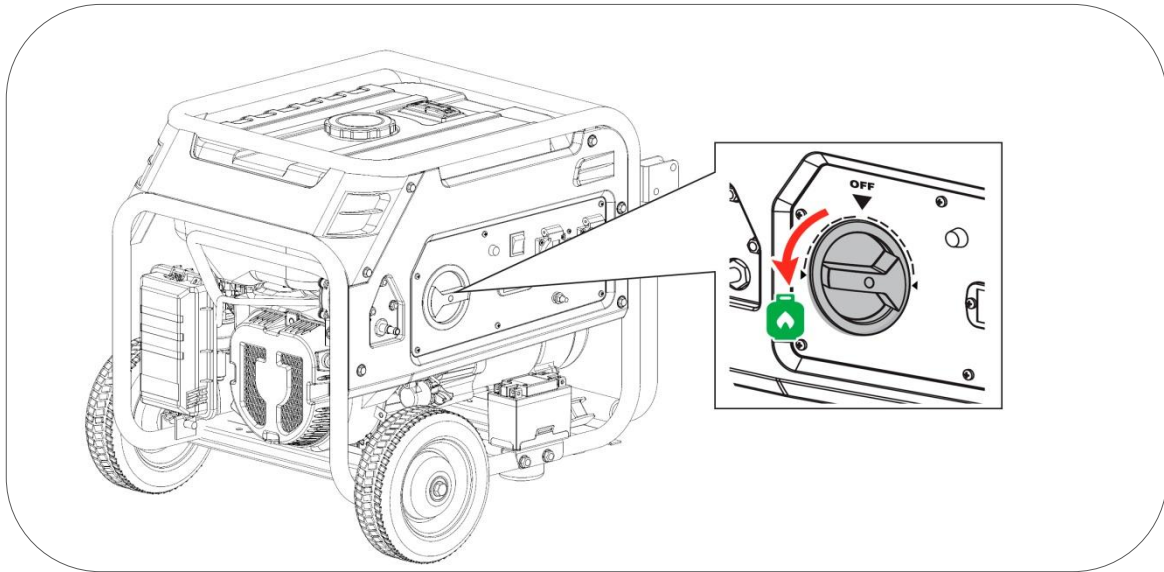


- 3 Turn the choke lever to the left side (CHOKE), this position enriches the fuel mix and makes start up easier.



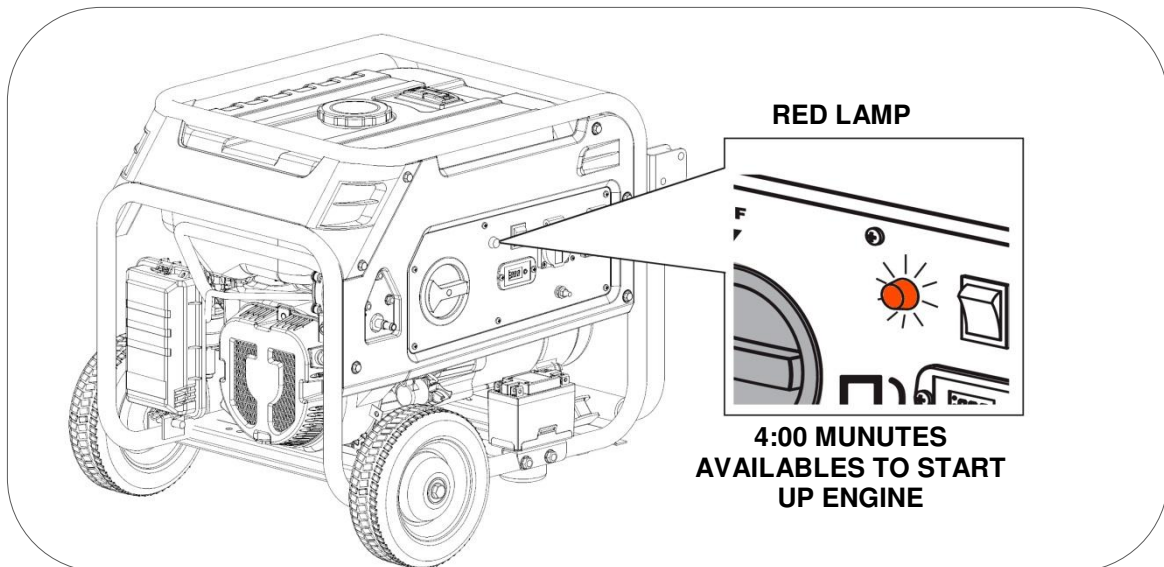
4 Turn the fuel selector to PROPANO according figure bellow:

NOTE: Turn the fuel selector totally to reach "PROPANO" position. **Do not leave the selector halfway in the area marked with yellow dashed line.**



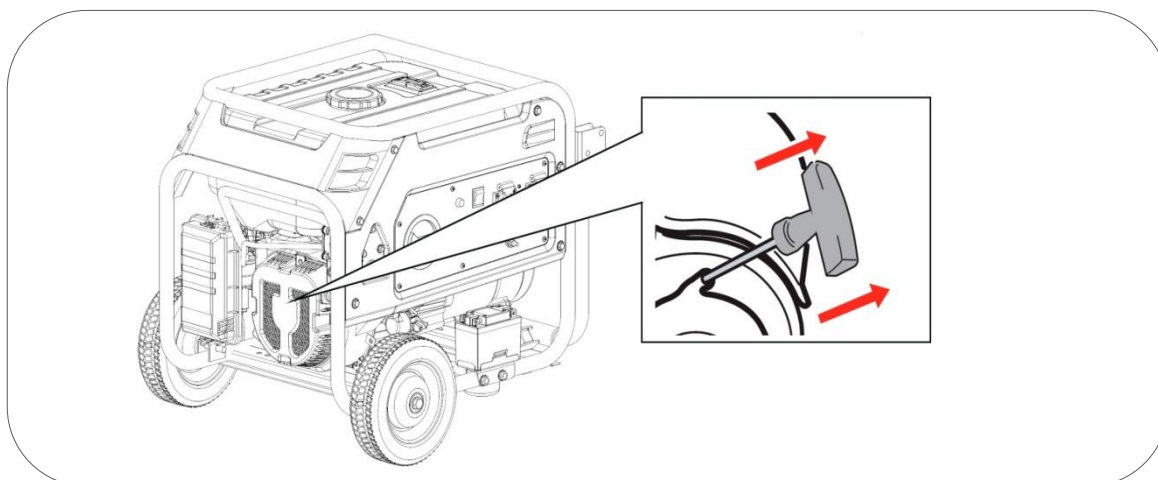
Once the fuel "PROPANE" has been selected with fuel selector, the lamp place in panel will turn red for 4 minutes (before turning off). The engine can only be start up while the red light is on, figure below.

Note: If the 4 minutes have elapsed and the engine has not been started, the light will turn off, making it impossible to start. It would be necessary to turn the fuel selector to "OFF" and then choose "PROPANE" again and get another 4 minutes of start-up time. **This system has been designed to prevent and avoid a possible an involuntary discharge of the battery.**

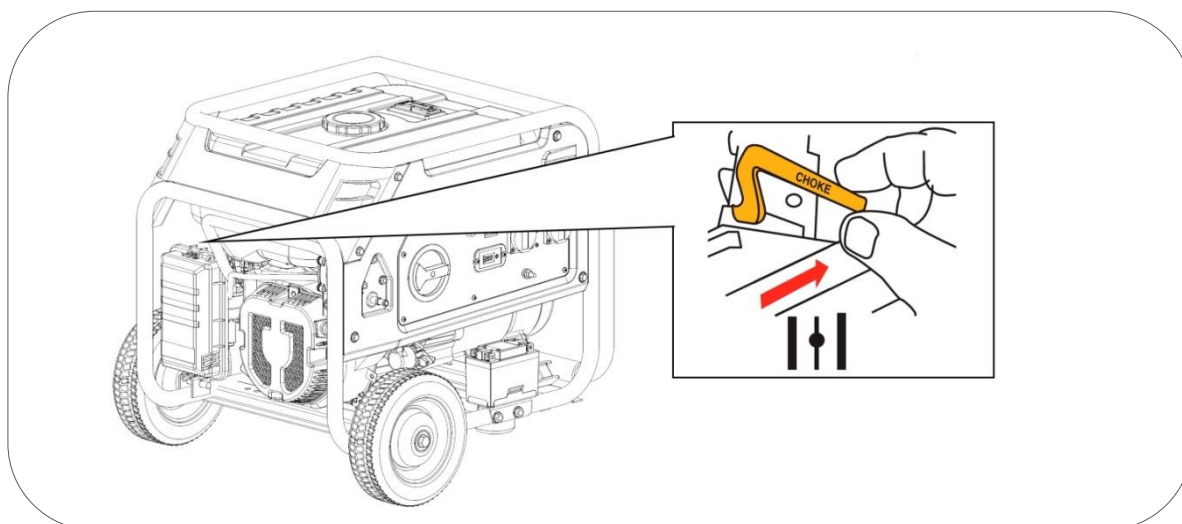


5 Disconnect all electrical loads from the generator. Never start or stop the generator with electrical loads pluggeg.

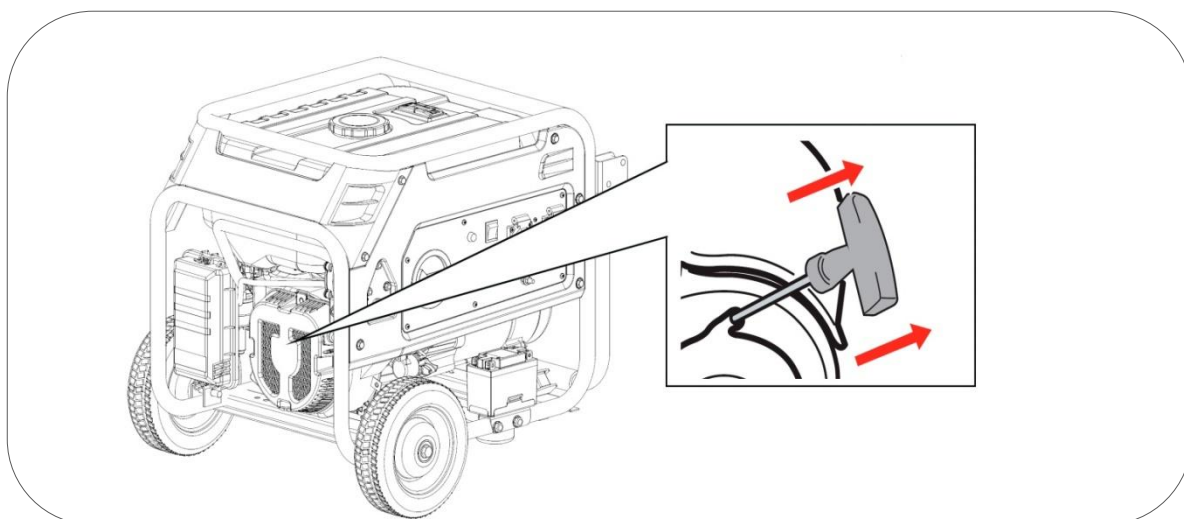
- 6** Pull the starter cord 1 or 2 times to prime. It is very unlikely that the generator will startup in these pulls. If it startup, simply turn the choke to right position (open air) and continue to point 9. On the other hand, it does not start, continue in step 7.



- 7** Move the choke lever to the right side (RUNNING).





- 8** Pull softly again until you notice slight resistance, now allow the rope to coil back and pull vigorously to startup the engine.



If the engine does not start in 2 or 3 attempts, close the choke again by turning it to the left side (CHOKE) and proceed again from point 6.

9 After starting, the lamp in panel pass to green color, allow generator run without load for a minimum of 2 minutes upon each initial start-up to permit engine stabilize and increase its temperature softly, then you can connect the loads.

 **NOTE:** When machine is running the choke must be in the right side (RUNNING), never keep in left side (CHOKE) or an intermediate position, the blend would be too rich and the engine would not work properly.

 **NOTE:** If you reach the end of the rope length abruptly you could damage the handle or rope spring and it wouldn't be covered by warranty. Do not let go of the handle after pulling to prevent the handle from hitting the machine. Move your hand along with the handle until it has coiled back completely.

9 Carburetor alterations for high altitude operation

In high altitudes, the normal air-fuel blend in the carburetor would be too rich. Performance would decrease and fuel consumption would increase. A very rich blend would also dirty the spark plug and make the startup difficult.

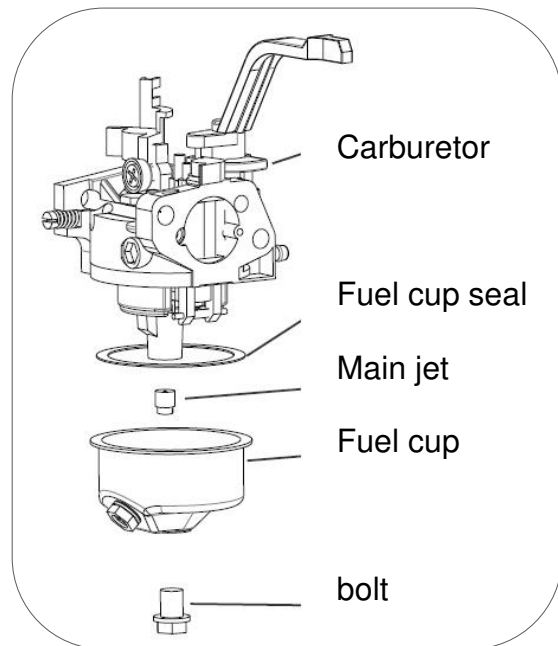
If the generator is always running in an altitude above 900 meters, get in touch with an authorized GENERGY service to modify the carburetor (this service is not warranty, therefore it would be quoted).

The generator's output power of will vary depending on the altitude and other elements such as humidity and temperature, see chapter on environmental correction of this manual.

NOTE: If the carburetor has been modified to operate at great altitude, the air-fuel blend would be too poor to work in low altitudes. Operation at low altitudes may cause the engine to overheat and be seriously damaged. It would be necessary to return the carburetor to its original state.


Spare parts kit for modification of carburetor:

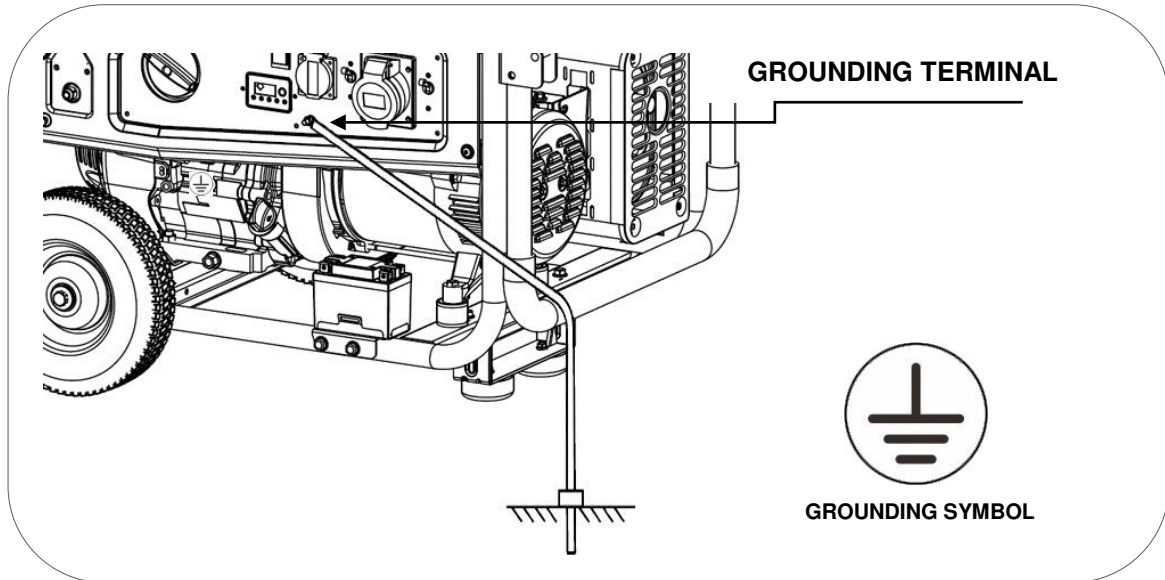
Reference	Description
NATURA 3000	
401173	Main jet 900-1800mts
401174	Main jet 1800-2500mts
401175	Fuel cup seal
NATURA 5000	
401176	Main jet 900-1800mts
401177	Main jet 1800-2500mts
401178	Fuel cup seal
NATURA 7000	
401176	Main jet 900-1800mts
401177	Main jet 1800-2500mts
401178	Fuel cup seal





Note: The fuel cup seal maybe damaged during removal, we suggest replace together main jet.


10 Generator usage


 **WARNING:** Ensure grounding is connected (grounding Rod). Check with an electrician in case of any doubts.




 **WARNING:** Never connect the 230V voltage output of generator with mains power from a building, house.... (Not even during a power outage). The return of the main power would clash with the generator's voltage and cause serious damage to the equipment or even a fire.

 **WARNING:** Do not connect the generators in parallel, both will be damaged and will be a fire hazard.

 **NOTE:** Do not connect an extension to the exhaust.

 **NOTE:** When an extension cable is required, ensure to use a good quality rubber cable with a proper section, ask your electrician.

 **NOTE:** Devices that use motors such as compressors, water pumps, saws, compressors, etc. require up to 3 times more power for startup. For example, a 500 W water pump would need a 1500 W generator for startup correctly. Verify that charges upon connection do not exceed the maximum power of the generator according to this indication. If you have any doubts about the equipment to be connected send the equipment information to sat@sg-group.es

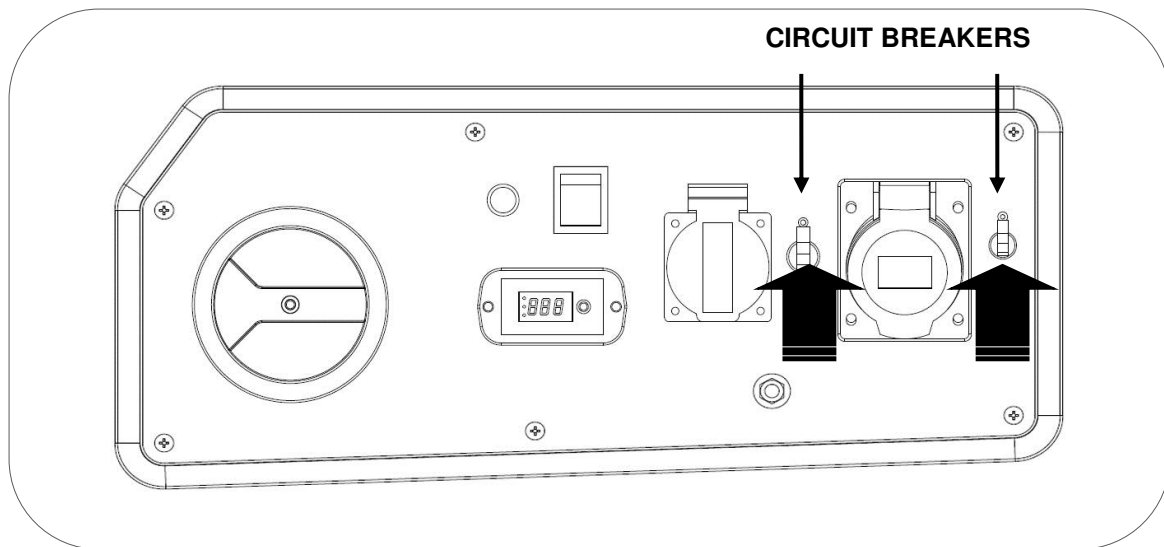
10.1 Use of the outlet port of 230V AC

NOTE: Check that no devices are plugged into the generator; unplug everything before starting the engine.

Start the engine following the steps indicated in this manual.

Once started check that the 2 circuit breakers are "ON" (up), as shown in the figure below.

Now, you can connect the devices to the 230V outlet port of the generator.



In order to improve the engine operation and extend the lifespan of the machine, we recommend a "break-in period" of 20 hours without forcing the generator, with charges that do not exceed 60% of the equipment's maximum output.

WARNING: Confirm that all electrical devices are in good work conditions before plugging them to the generator.

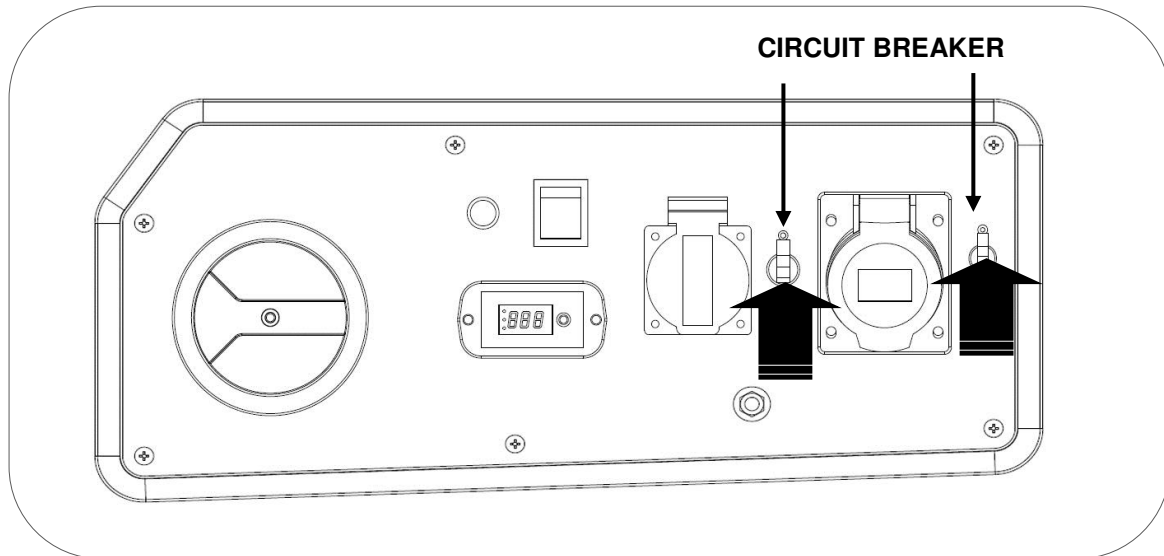
NOTE: If an electrical device is not working properly, is slow or stops suddenly, turn off the engine immediately and unplug the device.

10.2 Equipment overload and reset.

In case of an overload the circuit breaker will switch to the "OFF" position, disconnecting the voltage output automatically.

In case of overload, first unplug any plugged equipment.

Once the equipment is unplugged, push up the circuit breaker again by raising the protector to the "ON" position to restore the power output.



If the circuit breaker trips again after connecting the devices, do not plug the device. The plugged device may have a problem or exceeds the generator's power.

NOTE: Once you verify that the generator cannot support or accept the load, please do not insist. Constant overloads may negatively affect the generator.

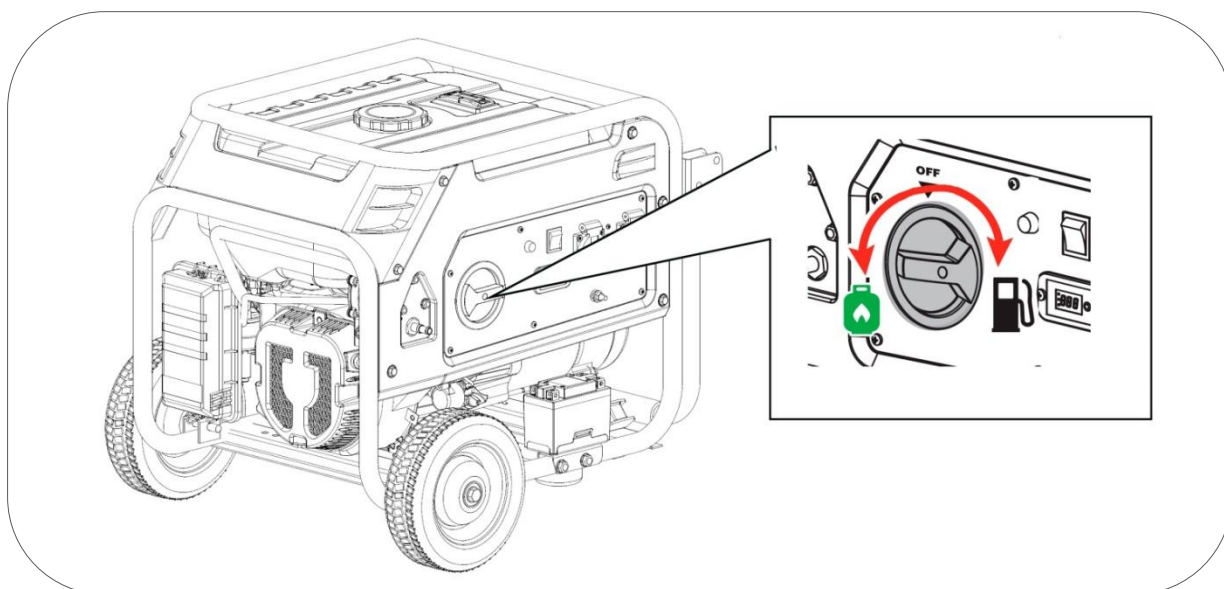
Remember that many types of equipment need extra consumption for startup. Equipment that use motors such as compressors, water pumps, circular saws or others consume up to 3 times more power for startup. For example, a 1000W water pump will need 3000W to start up; therefore we would need a generator no less than 3000W.

10.3 Fuel change from propane to gasoline or reverse

Fuel change from propane to gasoline or reverse can be performed while the engine is on.

Change from Gasoline to Propane:

1. Keep the generator running and disconnect the devices from the generator.
2. Open the propane valve in the bottle regulator.
3. Turn the fuel selector switch quickly and without stopping at the "OFF" position to the propane position (LPG). If you perform this step slowly the generator could come to a halt when passing through the "OFF" position.



Change from propane to gasoline:

1. Keep the generator running and disconnect the devices from the generator.
2. Turn the fuel selector switch quickly and without stopping at the "OFF" position to the GASOLINE position. If you perform this step slowly the generator could come to a halt when passing through the "OFF" position.
3. Close the propane valve in the bottle regulator.

⚡ DANGER: In order to ensure safety, always make sure to close the propane valve of the bottle when you have finished using this fuel.

10.4 Oil alarm system

The oil alarm system is designed to avoid engine damaged caused by an insufficient amount of oil in the sump. Before the oil level in the engine sump is below the safety limit, the oil alert system will shut the engine down automatically.

NOTE: Protection due to lack of oil must be considered of extreme safety. It is the sole responsibility of the user to check the oil level before each use as indicated in the manual. It is unlikely for this safety to fail, but if it does, damage in the engine would be very significant. The user would be solely responsible for lack of maintenance and repair would be excluded from the warranty.

Remember that it is a safety alarm in case of critical level; it is not a low oil level indicator.

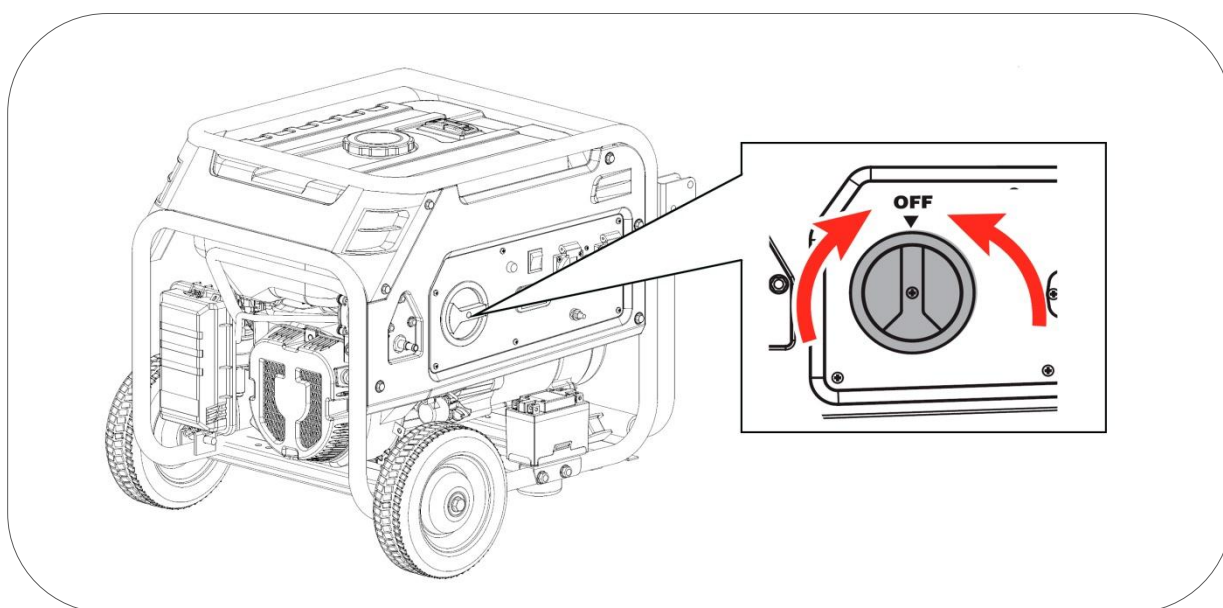
NOTE: The oil alarm only acts in case of a level failure, it cannot protect in case of inadequate oil or if it is in poor condition.

11. Stopping the engine

To stop the generator in case of an **emergency**, turn the fuel selector in the control panel to "OFF". If you use propane you must close the propane bottle valve, too.

Normal engine shutdown:

- 1 Unplug the electrical devices plugged to the generator.
- 2 After 2 minutes, turn off passing the fuel selector to the OFF position.
- 3 Close the propane valve in regulator of bottle (if you are using this fuel).



12. Maintenance

The purpose of the maintenance program is to keep the equipment in good working conditions and to achieve the maximum service life of it.



DANGER: Stop the engine before performing any maintenance.

If you need to start up the engine for any type of check, make sure that the area is well ventilated. Exhaust gases contain poisonous carbon monoxide.



NOTE: Use original GENERGY spare parts or proven quality components for maintenance.

Maintenance schedule:

SERVICE	MAINTENANCE PERIODS
Engine oil	Check the level before each use. First oil change after 20 hours of break-in. Subsequent oil changes every 100 hours of use.
Air filter	Check and clean every 50 hours. Replace when it begins to wear out.
Spark plug	Clean and adjust the electrode every 50 hours. Replace every 300 hours or before if any damage is noticed.
Cleaning the fuel strainer	Every 300 hours or 1 year (whichever is first)
Engine valves*	Adjust every 500 hours*
Combustion chamber*	Clean every 500 hours*
Fuel filter and tank*	Clean every 500 hours*
Gasoline hose	Replace every two years or sooner if any wear is noticed*



NOTE: Perform maintenance more frequently when the equipment is used in places with a lot of dust or very high temperatures.



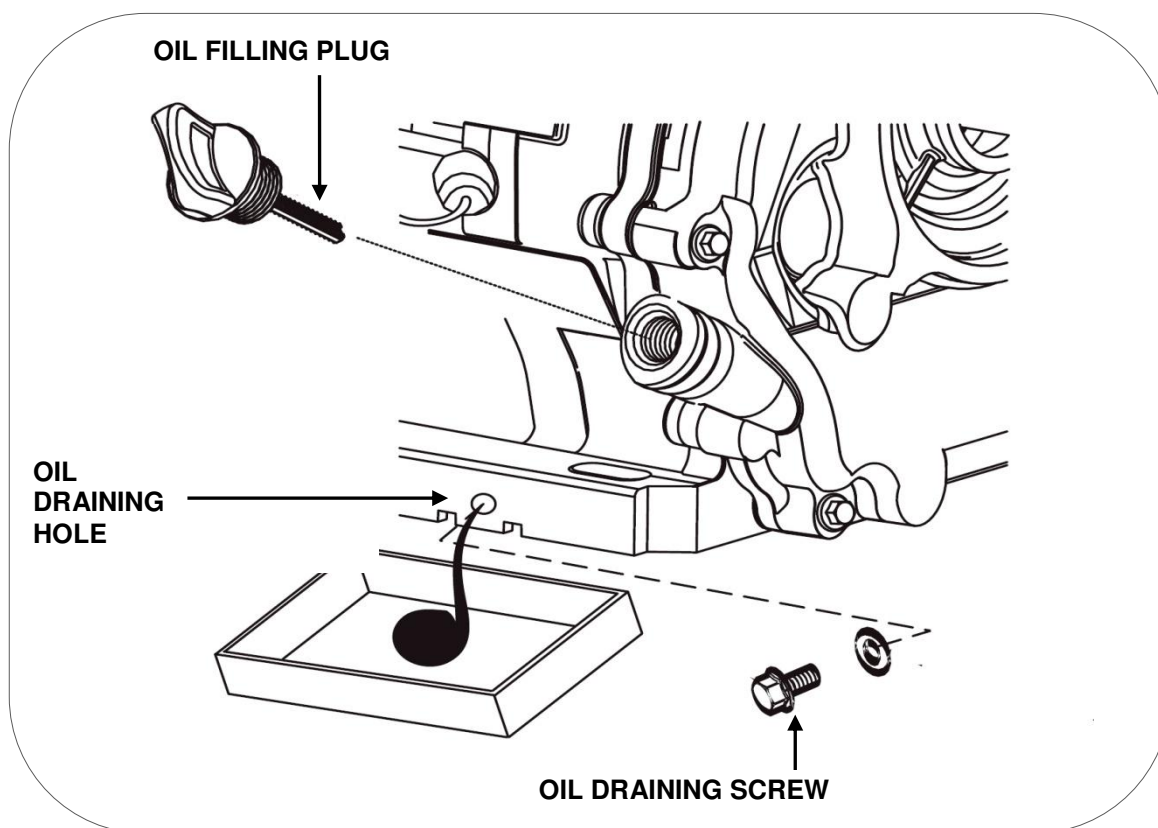
NOTE: Services marked with an asterisk have to be performed by a GENERGY service or qualified service center. Keep a receipt of the operations carried out by the service center.



NOTE: Lack of compliance with maintenance services will shorten the life of the generator and produce malfunctions that will not be covered by the warranty. Warranty will not be respected if the detailed maintenance plan is not observed, except in case of authorization to skip a service by GENERGY or an authorized GENERGY service.

12.1 Oil change

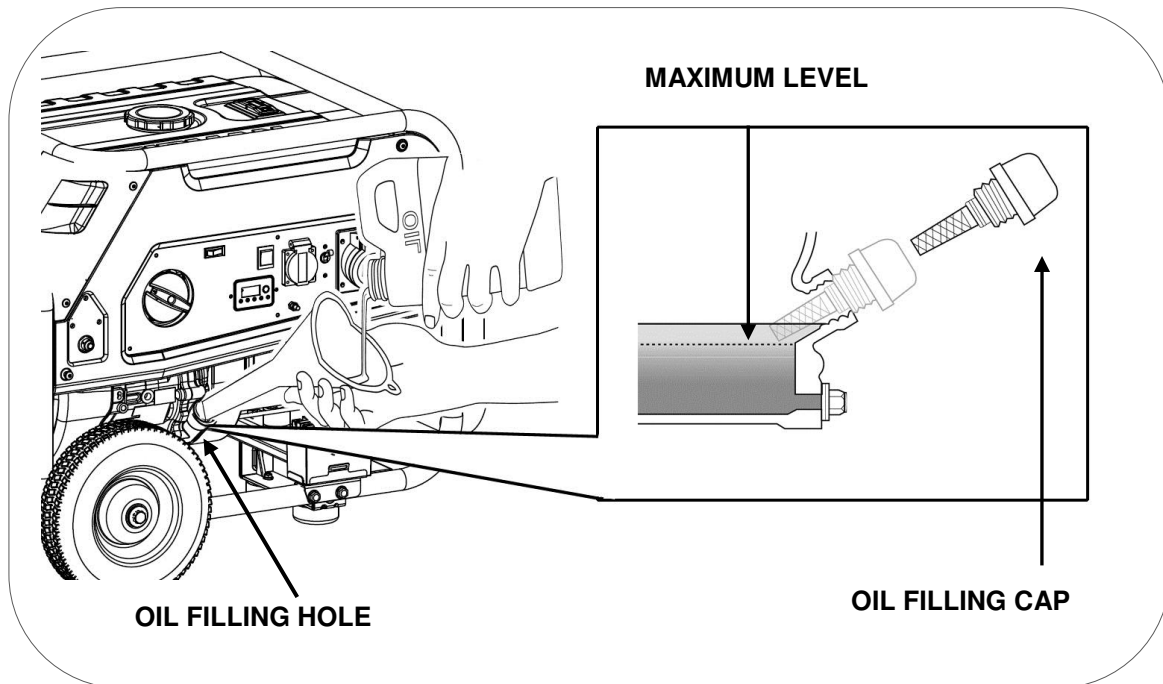
- 1 Keep the engine running during 5 to 10 minutes so the oil can reach some temperature and reduce its viscosity (more liquid). This way it will be easier to extract it completely.
- 2 Place an appropriate container under the oil draining hole to collect the used oil.
- 3 Unscrew the oil draining screw by turning counter clockwise; keep the screw and its joint.
- 4 Release the oil filling plug so the engine cans intake air and achieve faster draining.
- 5 Check fuel selector is OFF and turn the engine by pulling the starter rope gently, causing most of the oil lodged in the moving parts of the engine to fall.



- 5 Once all of the oil has been extracted, place the draining screw again with its joint and clean oil spillage, if any.
- 6 Refill with the recommended oil to the maximum level, without exceeding it. If the machine is leveled, the oil should not exceed the level. (Check chapter 4.4 of this user manual for the oil type).

Oil capacity to reach correct level according to the model is:

- Models 2000 to 3000W 0.6 liters
- Models 4000 to 7000W 1.1 liters



7 Install the oil filling plug again

IMPORTANT: In order to comply with environmental requirements, the used oil must be placed in a sealed container and taken to the service station for recycling. Do not discard it on the trash and do not spill on the floor.

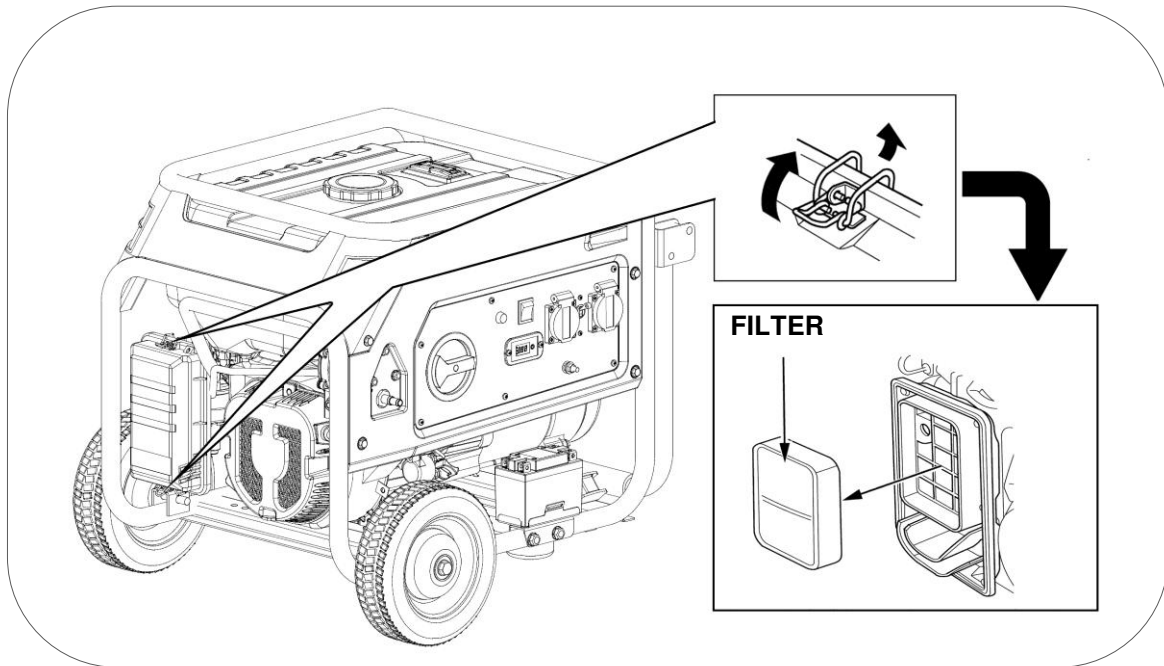
12.2 Air filter maintenance

NOTE: A dirty air filter will restrict the air flow in the carburetor, which will cause incorrect combustion resulting in serious problems for the engine. Clean the filter regularly according to the maintenance plan in this manual and with more frequency in dusty areas.

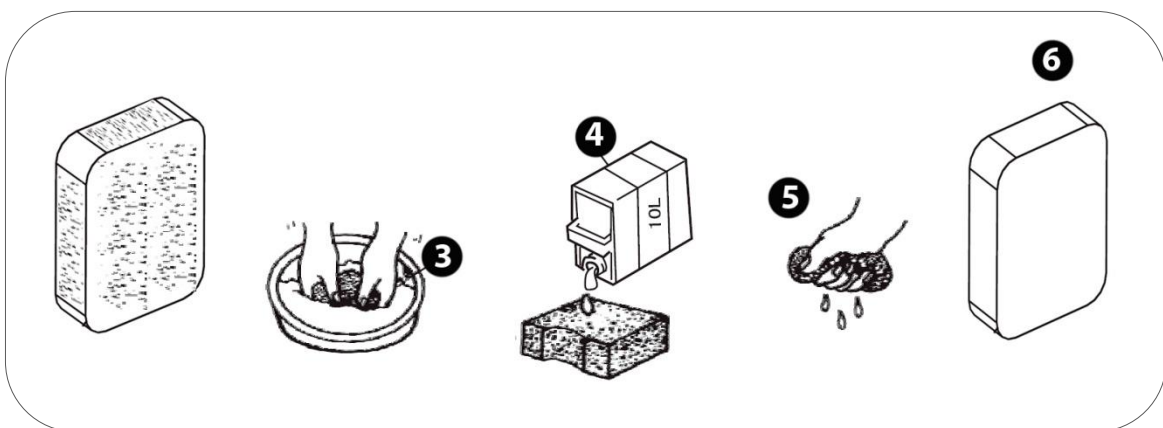
NOTE: Never start the generator without the air filter; otherwise it will cause a rapid engine abrading.

WARNING: Do not use low ignition point gasoline or solvents when cleaning the filter. They are flammable and explosive under certain conditions.

- 1 Release the two clips fixing the air filter cover.
- 2 Open the cover and extract the filter element.



- 3 Clean the filter in a water and soap solution. Allow it to dry completely.
- 4 Dip the dry filter in oil, the same type used in the generator engine.
- 5 Drain totally by pressing the air filter with your hand, the filter must be only slightly moist with oil.
- 6 Once cleaned and drained, install the filtering element in the filter box and close it with the cover closing screw.

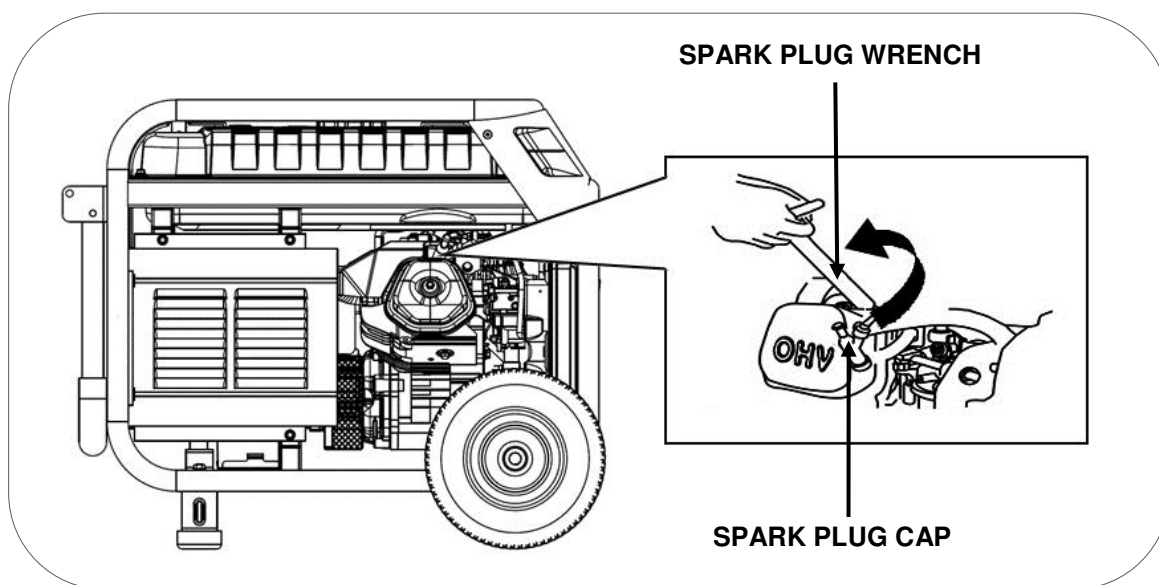


NOTE: If the filter has not been well drained, the engine may produce an abnormal smoke in the use, or even the engine may be irregular in operation due to lack of air.

12.3 Spark plug maintenance

Spark plug recommendation: **TORCH F6RTC**, NGK BPR6ES, **CHAMPION RN9YC**

- 1 Unplug the spark plug cap pulling outward.
- 2 Using the spark plug wrench, extract the spark plug by unscrewing it from the engine (turn counter clockwise).



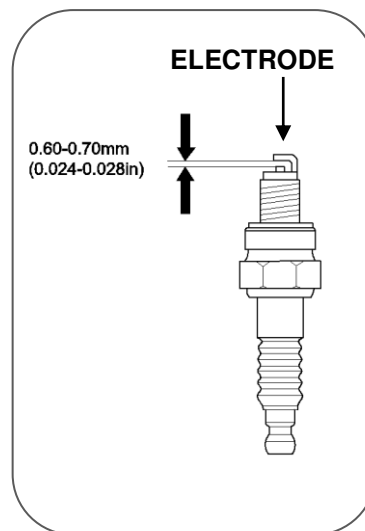
3 Inspect the spark plug visually. Replace with a new one if the insulator is cracked or chipped. Clean the electrode with a fine wire brush to clean the filth deposits.

4 Measure the electrode distance with a gauge. Normal value 0.6 - 0.7 mm. Adjust the electrode gap carefully if the value is not correct.

5 Carefully replace the spark plug; begin screwing it with your hand to avoid damaging the threads. Once the spark plug is threaded to the end of the thread, make the final tightening:

- New plugs 1/2 turn using the spark plug spanner.
- Used spark plugs 1/8 to 1/4 turn using the spark plug spanner.

6 Reinstall the spark plug cap.

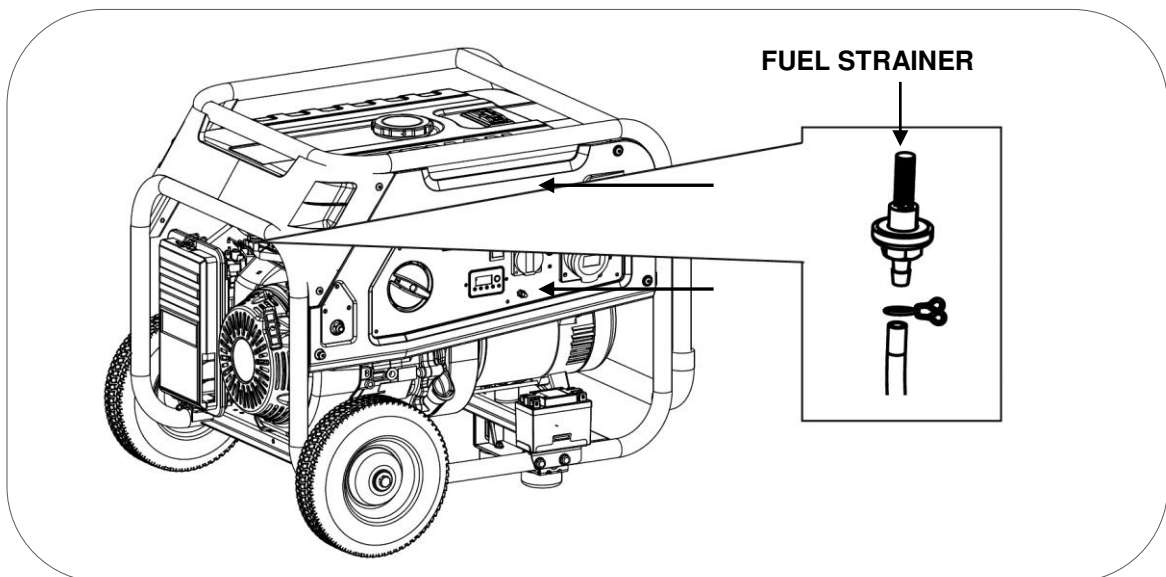


NOTE: The spark plug must be tightened firmly. A loose spark plug may overheat and even damage the engine. Similarly, overtightening may damage the spark plug and, worse, the engine cylinder head thread.

12.4 Maintenance of the fuel tank strainer

DANGER: Gasoline is extremely explosive and flammable. Smoking, starting fires or generating any type of flame is completely forbidden when performing this maintenance operation. Check the safety instructions regarding gasoline on page 3 of this manual.


- 1 Ensure the tank is completely empty of fuel.
- 2 Using a spanner, unscrew the deposit by turning counter clockwise.
- 3 Clean the strainer completely being sure that the sieve allows gasoline passage correctly.
- 4 Reinstall the strainer in the fuel tank.





13. Transportation and storage


13.1 Generator transportation


To avoid any fuel spilling during transporting keep the fuel selector in OFF and fasten the machine so it cannot move.

 **NOTE:** Never place the machine on its side or facing down during transportation, keep it in its natural working position at all times.

 **DANGER:** Never use the generator inside the transportation vehicle. The generator should be used only in good ventilation conditions.

 **DANGER:** Do not leave your vehicle parked in the sun for too long while the generator is inside. An excessive rise in temperatures could evaporate the gasoline and form an explosive environment in the vehicle.

 **WARNING:** Do not overfill the tank if the equipment is going to be transported.

 **CAUTION:** Empty the fuel tank when the generator is transported on a bumpy road or cross country.

13.2 Generator storage.

Gasoline loses its properties if stagnant for too long and it leaves residues that may clog the carburetor, complicating or impeding the startup after a temporary storage. If the generator will be not using temporarily follow this instructions:

Infrequent service during year.

If the unit is used infrequently, difficult starting may result. To eliminate hard starting, follow these instructions:

1. Run the generator at least 30 minutes every month.
2. When you go to finish the use, first disconnect loads, then close the fuel shut-off valve and allow the unit to run until the engine stops.
3. Move the engine switch to the "OFF" position.

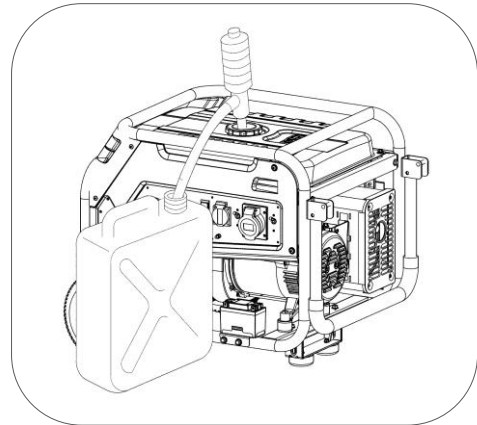
Long term storage

Long periods of inactivity (from 2 months onwards) can make difficult or impossible to start up, or also producing an unstable run of engine. To avoid these problems:

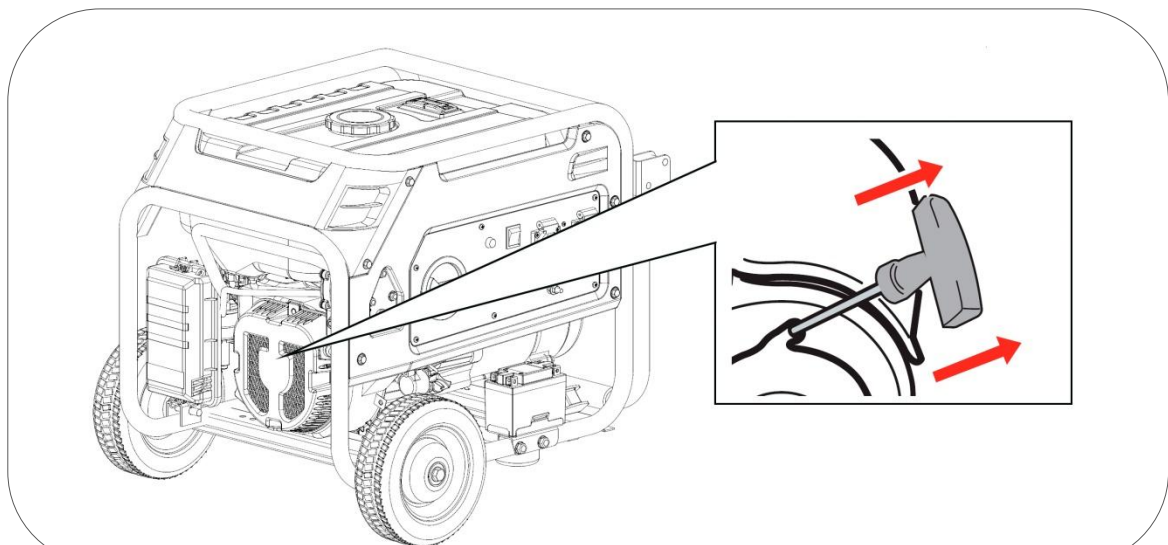
- 1 Add a properly formulated commercially name fuel stabilizer to the fuel tank according to the manufacturer's instructions to delay the degradation of the gasoline.
- 2 Start the generator to circulate treated fuel into fuel lines and carburetor before shutdown.
- 3 With the help of a vacuum siphon extract the gasoline from the fuel tank and store it in an appropriate container.

NOTE: Do not use regular plastic bottles, some plastics partially decompose when in contact with the gasoline and contaminate it. This contaminated gasoline may damage an engine if reused.

DANGER: Gasoline is explosive and flammable. Never smoke or generate any type of flame or flash while handling gasoline.




- 1 Start and run the generator until stops from lack of fuel. This will dry out all remaining fuel in tank, fuel lines and carburetor.
- 2 Change oil of engine.
- 3 Remove spark plug and pour about one teaspoon (10 ~ 20 ml) of engine oil through the spark plug hole, pull the recoil starter several times to distribute the oil for lubricating the cylinder. Reattach the spark plug.





- 4 Pull recoil slowly until resistance is felt. This will close the valves so moisture cannot enter engine cylinder. Gently release recoil starter.

5 Cover the unit and store in a clean, dry place out of direct sunlight.

Variable: If it is not practical to empty the fuel tank and the unit is to be stored for some time, use a commercially available fuel stabilizer added to the gasoline to increase the life of the gasoline. Run the unit for 5-10 minutes, turn off the fuel valve and allow to run until engine stops from lack of fuel.

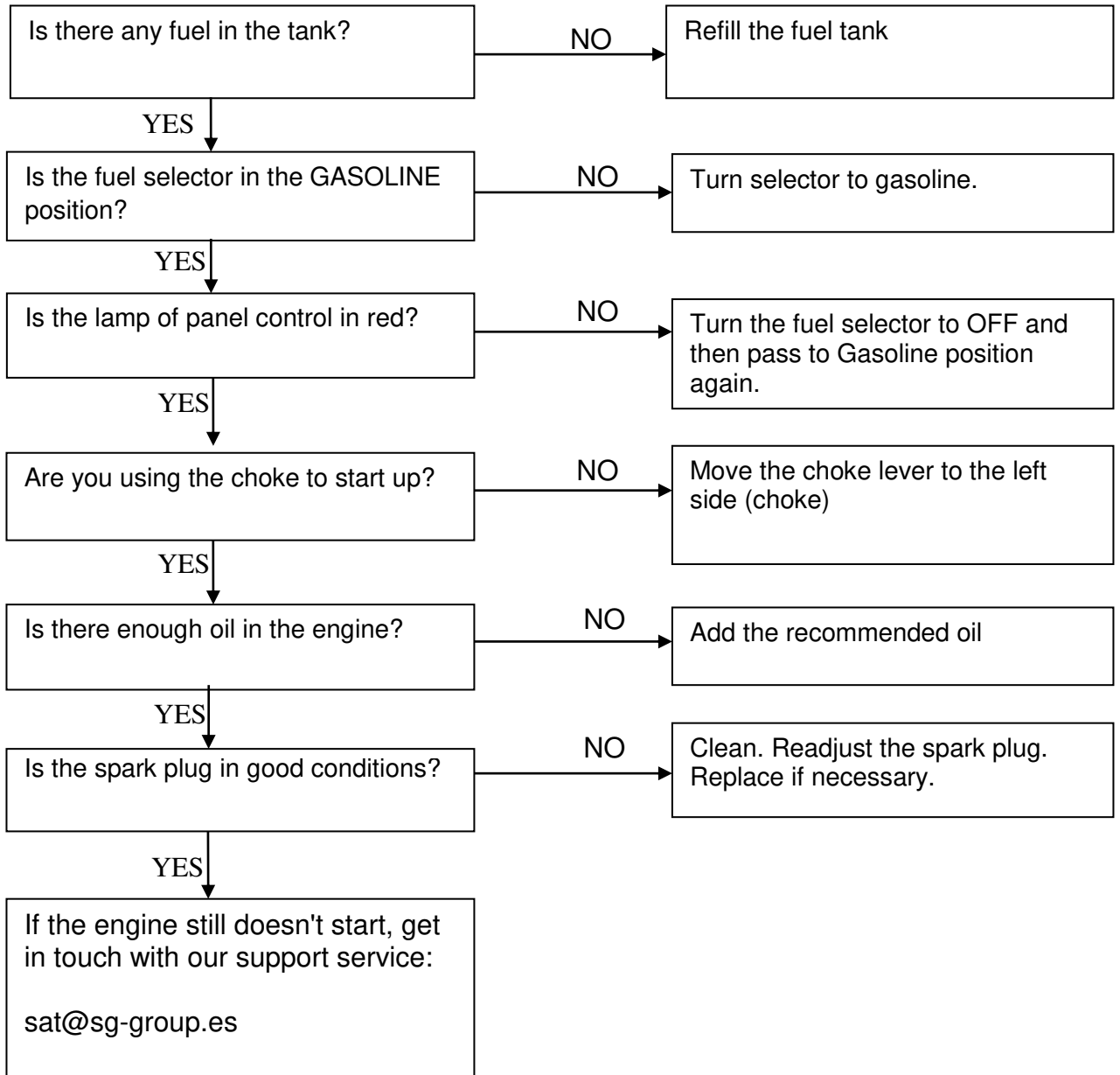
 **NOTE:** We suggest the use of famous brands for the stabilizer, the use of an improper additive, incorrect or of doubtful quality can generate failures or breakdowns that will be totally excluded from the warranty.

 **NOTE:** The use of poor or past gasoline may cause generator failure. This type of damage due to the bad condition of the fuel, are totally excluded from the warranty system.

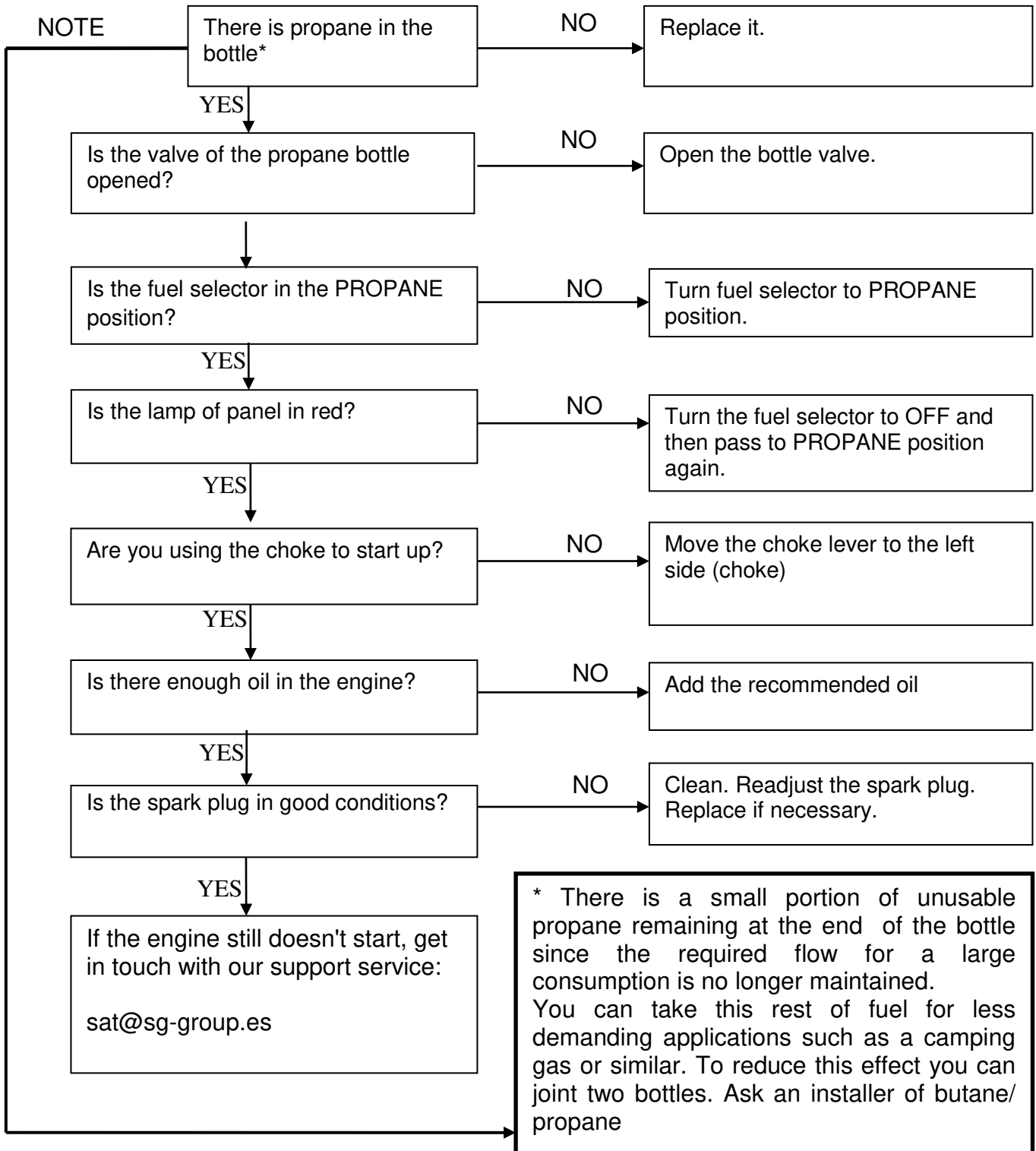
 **NOTE:** The stabilizer extends the live of the gasoline temporarily. After the deadline indicated by the manufacturer, the gasoline cannot be used.

14. Troubleshooting

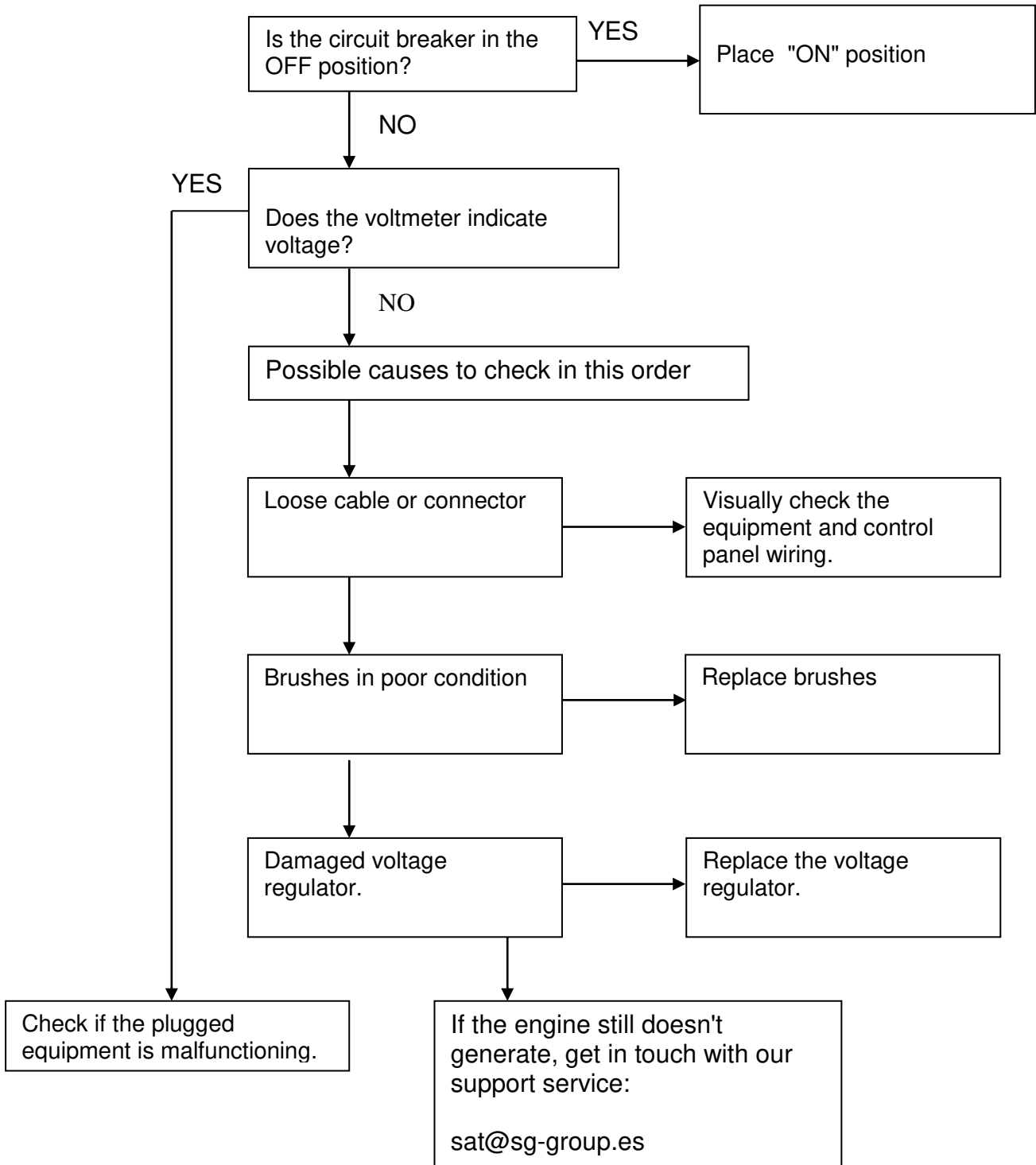
- If you are unable to start up the engine in GASOLINE mode



- If you are unable to start up the engine in PROPANE mode



- The connected 230V equipments are not working:



15. Technical information

Technical specifications:

Model	NATURA 3000 II
Regulation – Voltage – Frequency	Electronic stabilizer – 230V – 50Hz
AC Maximum Gasoline/Propane	3000/2600w
AC Nominal Gasoline/Propane	2700/2300w
Engine model	GENERGY SG70E
Cubic capacity	208cc
Engine type	4-stroke OHV, air forced cooling.
Sound level to 7m	71dB (A)
Max. pressure guaranteed CE-LwA pursuant to 2000/14/EC	96dB (A)
Startup type	Manual / Electrical
Fuel tank capacity	19L
Gasoline consumption at 25% 50% 75%	0.8 l/h 1 l/h 1.2 l/h
LPG consumption at 25% 50% 75%	0.5k/h 0.65 k/h 0.8 k/h
Oil capacity – Type of oil	0.6L SAE10W30 - SAE10W40
Transportation kit	Yes, with 8" rubber tires and metallic wheel.
Dimensions without / with wheels L x W x H (cm)	66x46x49 66x60x55
Machine weight / gross packaging (Kg)	54 / 58
Reference	2016001

Model	NATURA 5500 II
Regulation – Voltage – Frequency	Electronic stabilizer – 230V – 50Hz
AC Maximum Gasoline/Propane	5500/5000w
AC Nominal Gasoline/Propane	5000/4500w
Engine model	GENERGY SG150E
Cubic capacity	439cc
Engine type	4-stroke OHV, air forced cooling.
Sound level to 7m	74dB (A)
Max. pressure guaranteed CE-LwA pursuant to 2000/14/EC	97dB (A)
Startup type	Manual - Electric
Fuel tank capacity	30L
Gasoline consumption at 25% 50% 75%	1.5 l/h 1.8 l/h 2.4 l/h
LPG consumption at 25% 50% 75%	0.85k/h 1.3 k/h 1.5 k/h
Oil capacity – Type of oil	1.1L SAE10W30 - SAE10W40
Transportation kit	Yes, with 10" rubber tires and metallic wheel.
Dimensions without / with wheels L x W x H (cm)	76x56x 59 / 77x68x67
Machine weight / gross packaging (Kg)	94 / 95.5
Reference	2016002

Model	NATURA 7000 II
Regulation – Voltage – Frequency	Electronic stabilizer – 230V – 50Hz
AC Maximum Gasoline/Propane	7000/6000w
AC Nominal Gasoline/Propane	6000/5500w
Engine model	GENERGY SG150E
Cubic capacity	439cc
Engine type	4-stroke OHV, air forced cooling.
Sound level to 7m	74dB (A)
Max. pressure guaranteed CE-LwA pursuant to 2000/14/EC	97dB (A)
Startup type	Manual - Electric
Fuel tank capacity	30L
Gasoline consumption at 25% 50% 75%	1.5 l/h 2 l/h 2.6 l/h
LPG consumption at 25% 50% 75%	0.91k/h 1.51 k/h 1.84 k/h
Oil capacity – Type of oil	1.1L SAE10W30 - SAE10W40
Transportation kit	Yes, with 10" rubber tires and metallic wheel.
Dimensions without / with wheels L x W x H (cm)	76x56x 59 / 77x68x67
Machine weight / gross packaging (Kg)	96 / 98.5
Reference	2016003

Noise level measurements:

- ✓ The noise level at 7 m is the average sound level (lpA) obtained in four directions and 7 meters from the generator.

NOTE: The noise level may change noticeably in different environments.

Equipment regulation compliance:

- ✓ Tested in accordance to EN12601:2010: safety in generators powered by combustion engine
- ✓ In accordance to guidelines 2006/42/EC Machinery safety
- ✓ In accordance to guidelines 2006/95EC Low voltage
- ✓ In accordance to guidelines 2004/108/EC Electromagnetic compatibility
- ✓ In accordance to 2000/14/EC (guideline 2005/88/EC) Sound emissions of the exterior equipment on stage II June 2006.

Environmental correction

Power specifications indicated are with the following values:

Altitude: 0m Ambient temperature: 25° Relative humidity: 30%

Factor “A” of environmental correction (Temperature and altitude):

Altitude (meters)	Ambient temperature (degrees Celsius)				
	25	30	35	40	45
0	1	0,98	0,96	0,93	0,90
500	0,93	0,91	0,89	0,87	0,84
1000	0,87	0,85	0,82	0,80	0,78
2000	0,75	0,73	0,71	0,69	0,66
3000	0,64	0,62	0,6	0,58	0,56
4000	0,54	0,52	0,5	0,48	0,46

Factor “B” of environmental correction (humidity):

- ✓ Relative humidity 60 % correction factor C - 0,01
- ✓ Relative humidity 80% correction factor C - 0,02
- ✓ Relative humidity 90% correction factor C - 0,03
- ✓ Relative humidity 100% correction factor C - 0,04

Example of power calculation according to atmospheric conditions.

3KW generator, altitude: 1000m, Temperature: 35°C, Humidity: 80%

$$\begin{array}{ccccccc}
 \text{Power rating} & \times & (\text{Factor A} - \text{factor B}) & = & \text{Actual Power} \\
 \downarrow & & \downarrow & & \downarrow \\
 3 & \times & (0.82 - 0.02) & = & 2.4\text{KW}
 \end{array}$$

12. Warranty information


Your machine has the following warranty:

- ✓ 2 years for machines billed to consumers (individuals).
- ✓ 1 year for machines billed to companies, partnerships, cooperatives, autonomous parties...

The warranty covers any defect the machine may have during the warranty period, whenever the machine's maintenance and care have been appropriate. The warranty will cover any parts needed as well as labor.

The warranty does not cover consumables (filters, batteries, spark plugs) or preventive maintenance operations. Normal wear and tear of the components is not covered either.

OBRIGADO pela sua compra do Gerador **GENERGY**.

- Os direitos de autor destas instruções pertencem à nossa empresa S&G España.
- É proibida a reprodução, transferência, distribuição de qualquer conteúdo do manual sem a autorização escrita de S&G España.
- “GENERGY” e “” são respetivamente, a marca comercial e logótipo dos produtos GENERGY que são propriedade de S&G España.
- S&G España reserva-se o direito de modificar os seus produtos sob a marca GENERGY e a revisão do manual sem aviso prévio.
- Utilizar este manual como parte do gerador. Se revender o gerador, deve entregar o manual com o gerador.
- Este manual descreve a forma como utilizar corretamente o gerador; deve ler cuidadosamente antes de utilizar o gerador. O correto funcionamento e seguro garantem a sua segurança e prolonga a duração do gerador.
- S&G España inova continuamente o desenvolvimento dos seus produtos GENERGY tanto em conceção como em qualidade. Apesar de esta ser a versão mais atualizada do manual, o conteúdo do mesmo pode ter ligeiras diferenças em relação ao produto.
- Contactar o seu distribuidor GENERGY se tiver alguma questão ou dúvida.





Conteúdo do manual

1. Informação sobre a segurança.....	99
1.1 Resumo dos perigos mais importantes utilização do equipamento	99
2. Localização dos autocolantes de segurança e utilização.....	100
3. Identificação dos componentes.....	101
3.1 Painel de controlo.....	102
4. Verificações prévias funcionamento.....	103
4.1 Ligaão da bateria e recarga.....	103
4.2 Montagem do kit de transporte.....	105
4.3 Remover as fijaciones para transporte.....	106
4.4 Adição de óleo.....	107
4.5 Reposição de gasolina postaje de gasolina.....	108
4.6 Alimentação de propano.....	109
5. Arranque batería (modo de gasolina).....	111
6. Arranque manual (modo de gasolina).....	114
7. Arranque batería (modo de propano).....	117
8. Arranque manual (modo de gasolina).....	120
9. Modificação do carburador para funcionamento a grande altitude	124
10. Utilização del gerador.....	125
10.1 Uso das bases de 230V de Corrente alterna	126
10.2 Sobrecarga e rearme do equipamento.....	127
10.3 Mudança de combustível de propano para gasolina ou o inverso.....	128
10.4 Sistema de alerta de óleo.....	129
11. Paragem do motor	129
12. Manutenção.....	130
12.1 Mudança do óleo	131
12.2 Manutenção do filtro de ar	132
12.3 Mantenimiento de la bujía.....	134
12.4 Manutenção do filtro de combustível do tanque.....	135
13. Transporte y armazenamento.....	136
13.1 Transporte.....	136
13.2 Armazenamento.....	136
14. Solução de Problemas.....	139
15. Informação técnica.....	142
16. Informação da garantia.....	144
17. Declaração de conformidade	145
18. Assistência pós-venda	146

1. Informação sobre a segurança

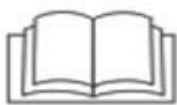
A segurança é muito importante. Ao longo de todo o manual estão incluídas mensagens importantes de segurança. Deve ler e cumprir estas mensagens para que a utilização deste equipamento seja totalmente segura.

As mensagens de segurança foram divididas em 4 tipos diferenciados pela gravidade das suas consequências se não cumpridas:

 PERIGO	Situação iminentemente perigosa que, se não for evitada, provocará lesões graves ou letais .
 ADVERTÊNCIA	Situação iminentemente perigosa que, se não for evitada, provocará lesões graves ou letais .
 PRECAUÇÃO	Situação iminentemente perigosa que, se não for evitada, provocará lesões leves ou moderadas .
 NOTA	Situação que se não for evitada pode causar danos materiais .

1.1 Resumo dos perigos mais importantes com a utilização do equipamento

Ler por completo o manual do utilizador antes de utilizar o equipamento!



Utilizar o equipamento sem estar devidamente informado sobre o seu funcionamento e normas de segurança implica perigos.
 Não permitir que alguém utilize o grupo sem ter recebido instruções para tal.
 Manter o equipamento num local não acessível a crianças, são imprevisíveis. Não permitir o manuseamento do equipamento nem sequer na presença de um adulto.

A gasolina e o propano são explosivos e inflamáveis!



Não reabastecer com o equipamento em funcionamento
 Não reabastecer a fumar ou com chamas.
 Limpar os derramamentos de gasolina depois de um reabastecimento.
 Deixar arrefecer o motor antes de reabastecer.
 Usar recipientes homologados para gasolina ou propano.
 Não manipular as linhas de propano sem que antes tenha fechado a passagem de gás.
 Não utilizar o gerador em atmosferas potencialmente explosivas, instalações de gás ou similar, consultar os responsáveis de segurança.

As emissões do motor contêm monóxido de carbono venenoso!



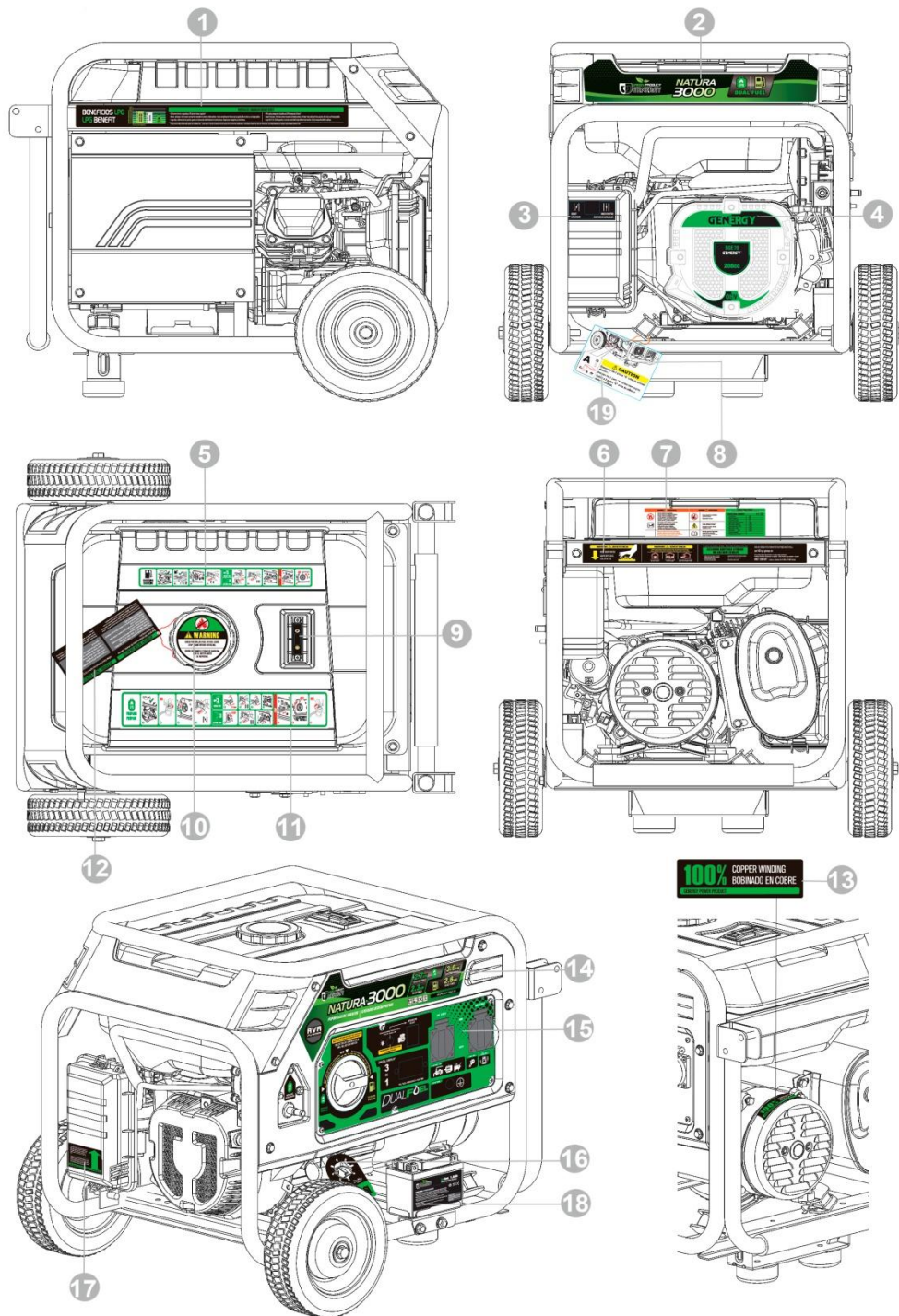
Nunca utilizar dentro de casa, garagens, túneis, caves ou qualquer local sem ventilação.
 Não utilizar o equipamento perto de janelas ou portas por onde os gases possam entrar para o interior.
 O escape liberta monóxido de carbono venenoso. Não se pode ver ou cheirar este gás pelo que é muito perigoso.

Atenção aos riscos elétricos!



Não manusear o gerador com as mãos molhadas.
 Não expor o gerador à chuva, humidade ou neve.
 Verificar se os cabos elétricos e os aparelhos a ligar estão em bom estado.
 Ligar a tomada de terra do gerador.

2. Localização dos autocolantes de segurança e utilização



---1---	---2---	---3---	---4---
Benefícios do GPL	Autocolante de especificações	Instruções estrangulador	Especificações motor
---5---	---6---	---7---	---8---
Guia rápido de arranque gasolina	Seguranças e contacto pós-venda	Seguranças	Aviso desmontar as fixações para o transporte
---9---	---10---	---11---	---12---
	Advertências de gasolina	Guia rápido de arranque propano	Advertências de primeira utilização
---13---	---14---	---15---	---16---
material de bobinagem	Especificações	Painel de controle	Aviso de advertência de equipamento sem óleo
---17---	---18---	---19---	
Manutenção do filtro de ar	Informação da bateria do arranque elétrico	Aviso Fixações para o transporte	

3. Identificação dos componentes

DEPOSITO GASOLINA

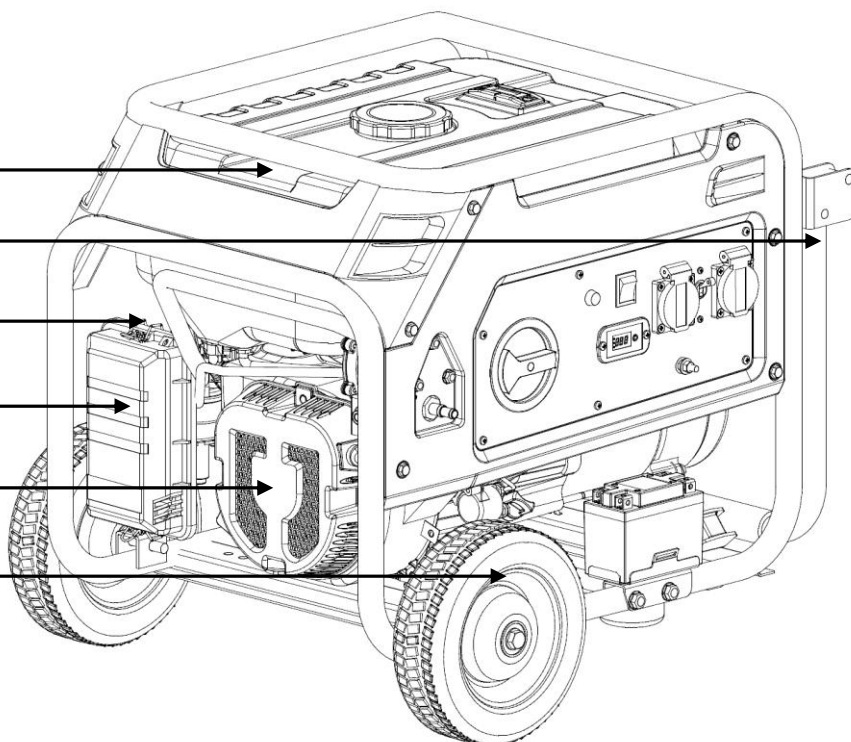
MANÍPULO DE TRANSPORTE

ESTRANGULADOR

FILTRO DE AR

MOTOR TERMICO GASOLINA

RODAS DE TRANSPORTE



TAMPA DA GASOLINA

INDICADOR COMBUSTIVEL

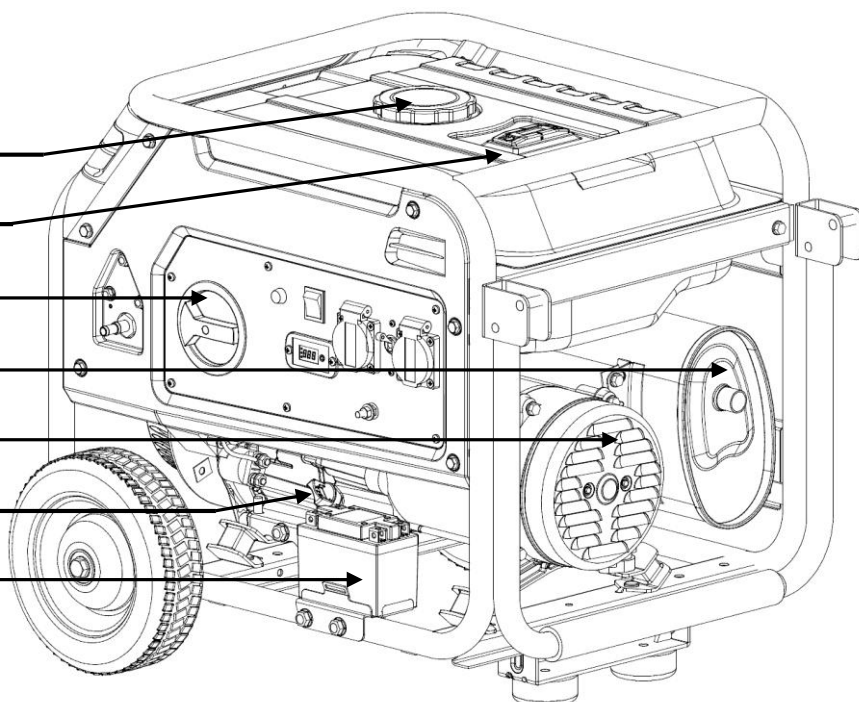
SELECTOR DE COMBUSTIVEL

TUBO DE ESCAPE

ALTERNADOR

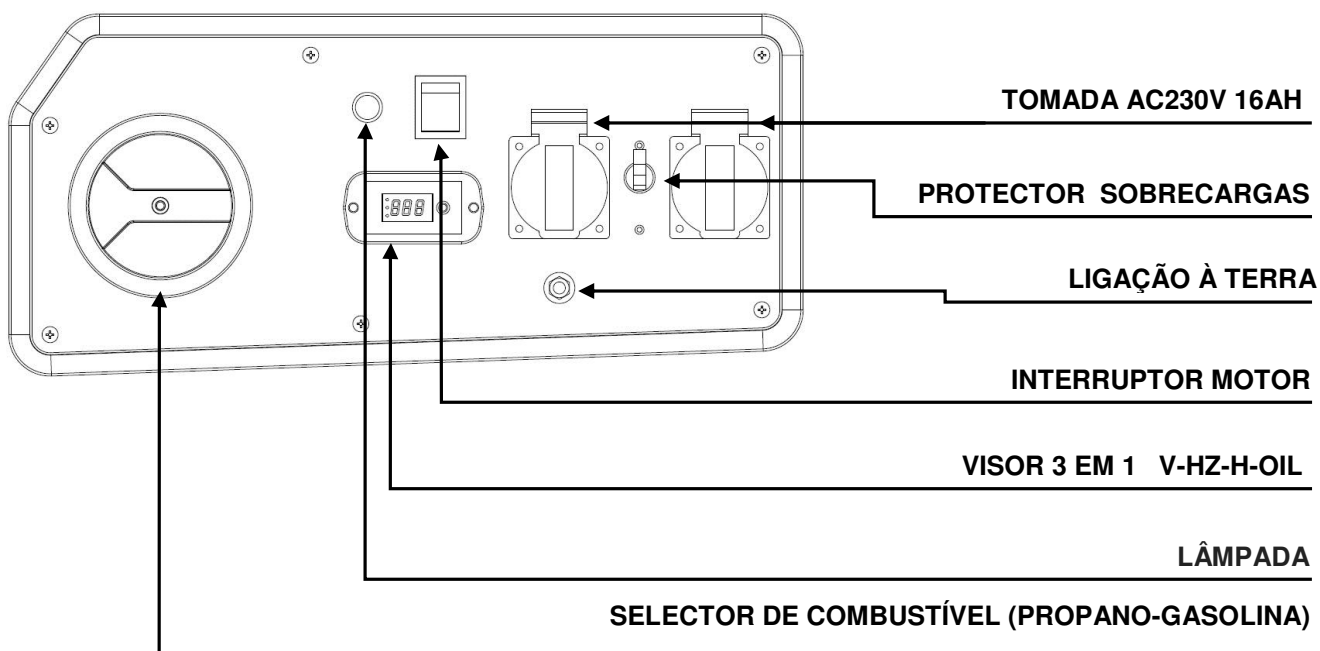
ORIFÍCIO ENCHIMENTO DO ÓLEO

BATERIA

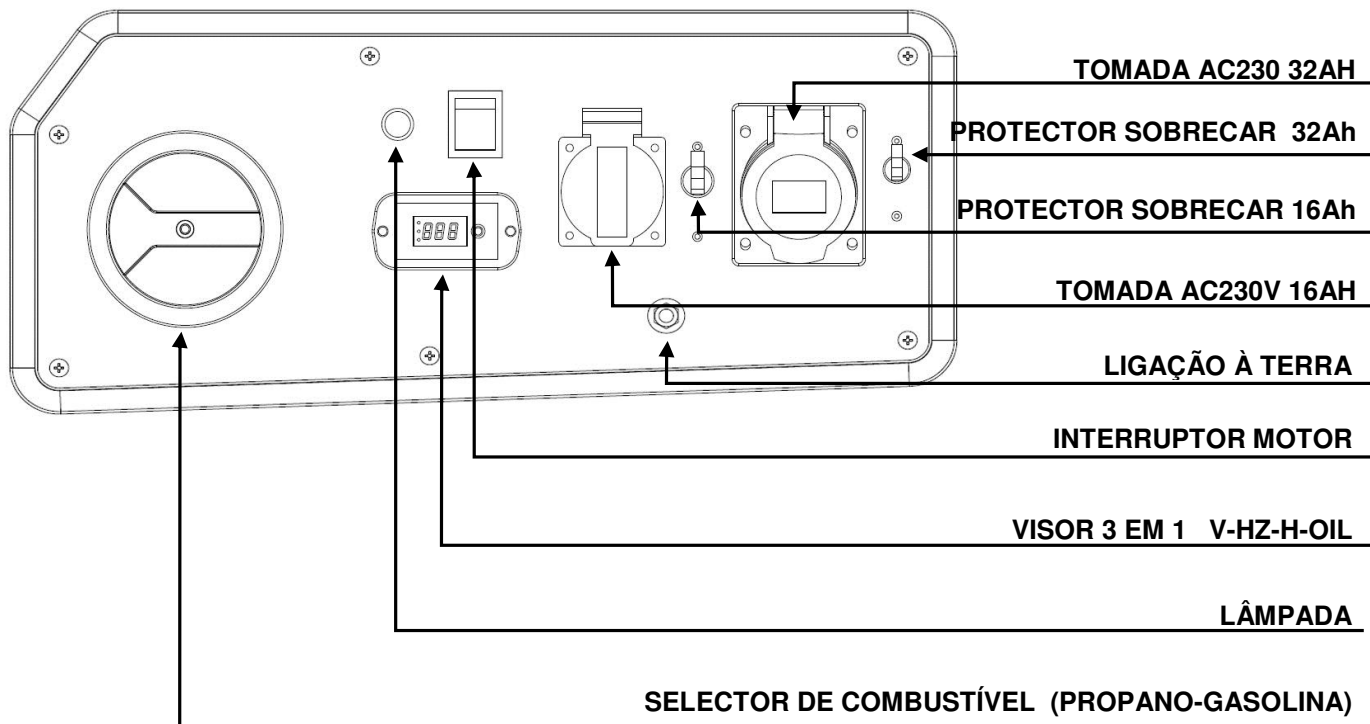


3.1 Painel de controlo

MODELO NATURA 3000



MODELO NATURA 5500-7000



Português

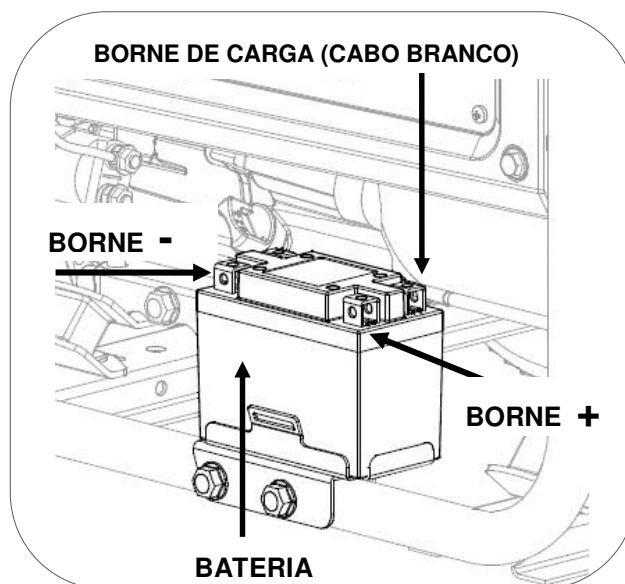
4 Verificações prévias de funcionamento

4.1 Ligação da bateria (apenas modelos com arranque elétrico)

A bateria é fornecida com um borne desligado. Antes de ligar a bateria confirmar que o selector de combustível está na posição "OFF".

Se tiver dúvidas em identificar o selector de combustível confirme no capítulo 3.1 (identificação dos componentes do painel).

Evitando fazer quaisquer contactos indesejáveis ligar os cabos de alimentação do gerador aos bornes da bateria:



- Cabo negativo (-) ao borne negativo (-) (Preto)
- Cabo positivo (+) de descarregar ao borne positivo (+) (Vermelho)
- Cabo de recargar ao borne de recargar (Branco)

NOTA: Nossos geradores usam bateria do tipo Li-ion, se a bateria for em qualquer ocasião substituída por qualquer circunstância, deve assegurar que é utilizada uma bateria original GENERGY Li-ion. Nunca usar baterias de outros tipos, o sistema de carga desta bateria é diferente do sistema das baterias tradicionais de plomo acido.

NOTA: Respeitar a polaridade dos cabos, ligar o cabo vermelho (+) ao terminal vermelho (+) da bateria e o cabo preto (-) ao negativo (-) da bateria. O cabo branco de terra ao terminal de terra da bateria. Uma ligação incorreta poderia danificar partes elétricas do equipamento e a própria bateria.

NOTA: Aumentar as precauções para não fazer contactos indesejáveis com os bornos da bateria e os cabos, entre eles ou contra uma parte metálica do equipamento.

O carregamento da bateria:

Enquanto o gerador está funcionando a bateria recarrega automaticamente.

Se por qualquer motivo decide para recarregar a bateria com um carregador externo siga estas instruções:

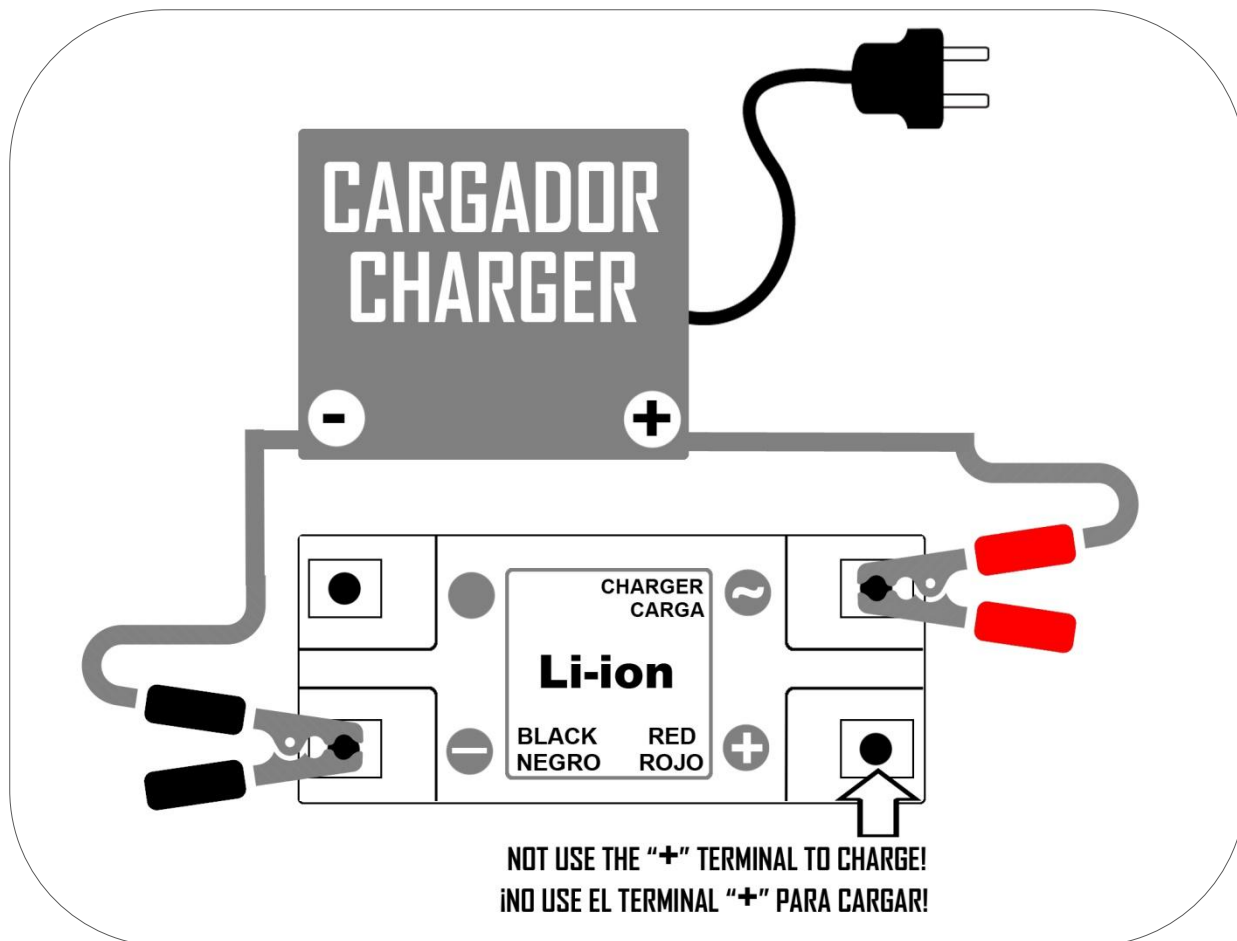
Desconecte os terminais do gerador, e ligar o carregador de acordo com o diagrama abaixo.

Pinça preto (-) carregador ligado ao terminal preto (-) da bateria.
Pinça vermelha (+) carregador ligado ao terminal "carga" da bateria.

NOTA: Não utilize o terminal "+" da bateria para recarregar, sofrem danos irreparáveis.

NOTA: Utilize apenas os carregadores inteligentes com proteção contra sobrecarga, verifique se eles são compatíveis com baterias de lítio. Nunca use um carregador, se você não sabe se ele é válido para este tipo de baterias.

NOTA: Coloque com uma corrente máxima de 2 ampères / hora. Muito alta intensidade de encurtar a vida útil da bateria, que poderia até mesmo significar sérios danos a ele.

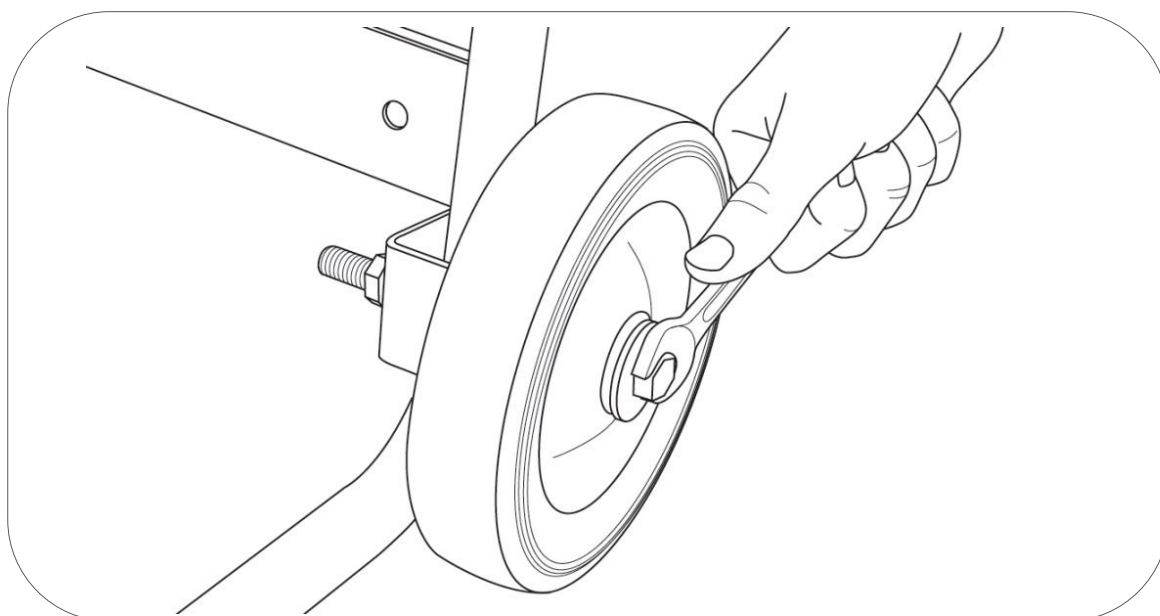


4.2 Montagem do kit de transporte

Antes de pôr combustível ou óleo no equipamento instalar o kit de transporte.

Calçar ligeiramente o gerador de tal modo que possa instalar as rodas com comodidade.

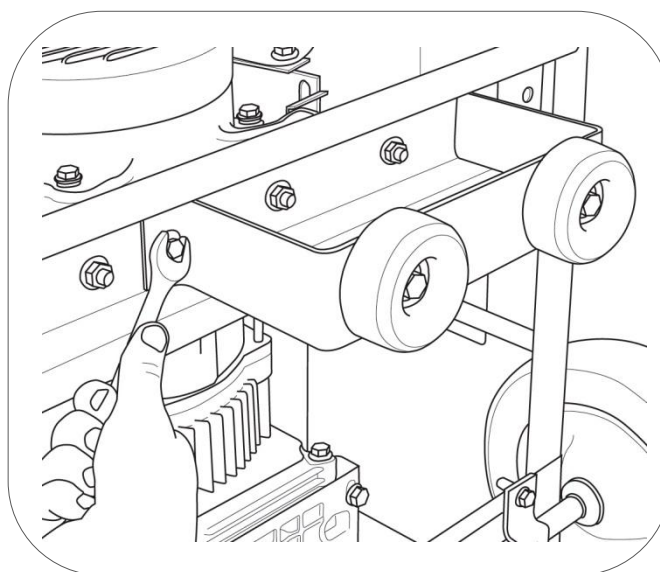
- 1 Passar o parafuso de M10x120 pela anilha e pelo casquilho.
- 2 Agora passar o parafuso através da roda e depois pelo orifício preparado na estrutura para este fim.
- 3 Fixar com a porca M10 fornecida.
- 4 Repetir o mesmo procedimento para a segunda roda



Com a ajuda de uma segunda pessoa inclinar o gerador até o fazer apoiar sobre as rodas e a estrutura.

Instalar os pés de apoio usando os parafusos incluídos (M8x16) conforme a figura anexa e depois fixar com as porcas M8.

Voltar a colocar o gerador na sua posição normal.



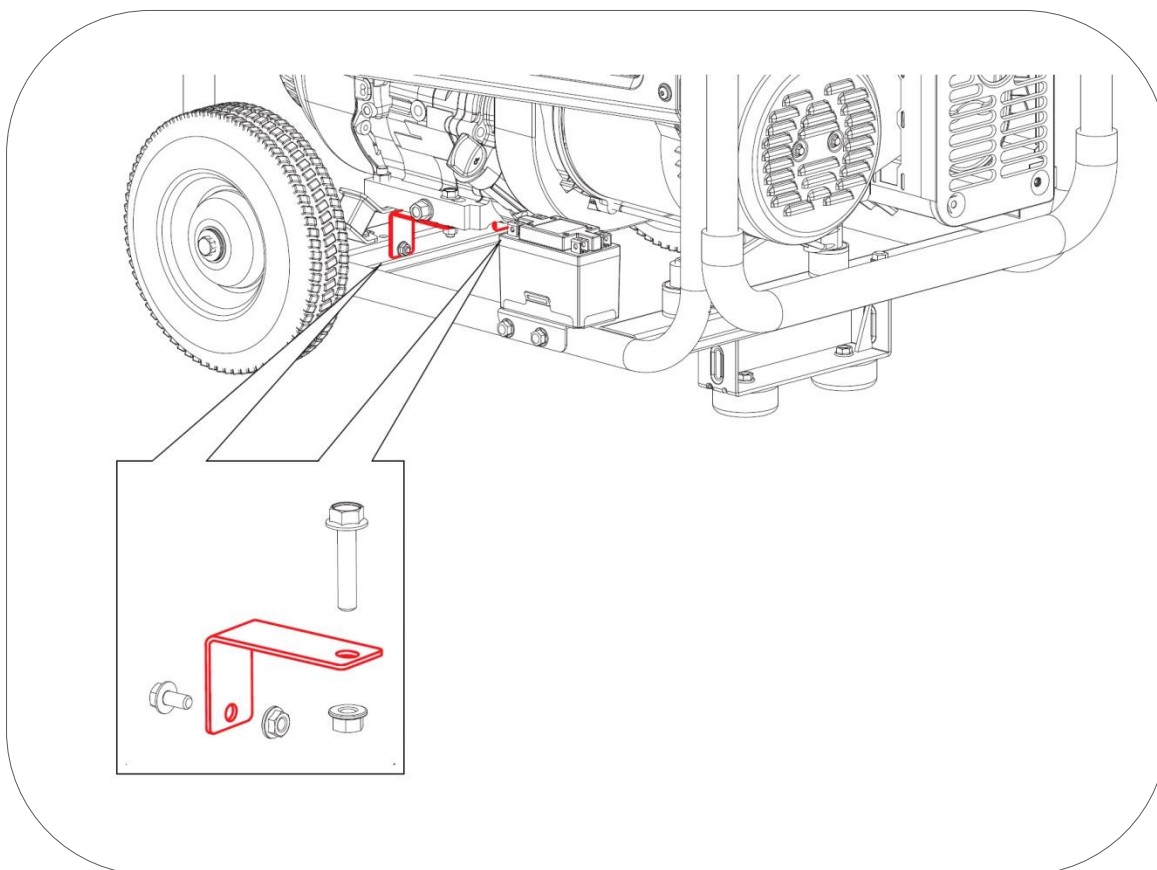
4.3 Remover as fijaciones para transporte.

Se ha ajustado o motor com a base usando 2 ângulos com o fim da proteção da máquina de movimentos possíveis o golpes durante o transporte

Para garantir a vibração correta do motor sobre o silentblock de goma é necessário retirar estes ângulos antes da colocação em marcha da máquina.

Com a ajuda de llaves adequadas retire os parafusos para liberar os ângulos, retírelos e reseruelos por si pode ser necessário no futuro.

NOTA: Use a máquina sem ser retirado antes dos ângulos de fixação pode causar danos graves ao gerador devido à rigidez e à falta da vibração. Estes danos não são cubiertos pela garantia em nenhum caso.

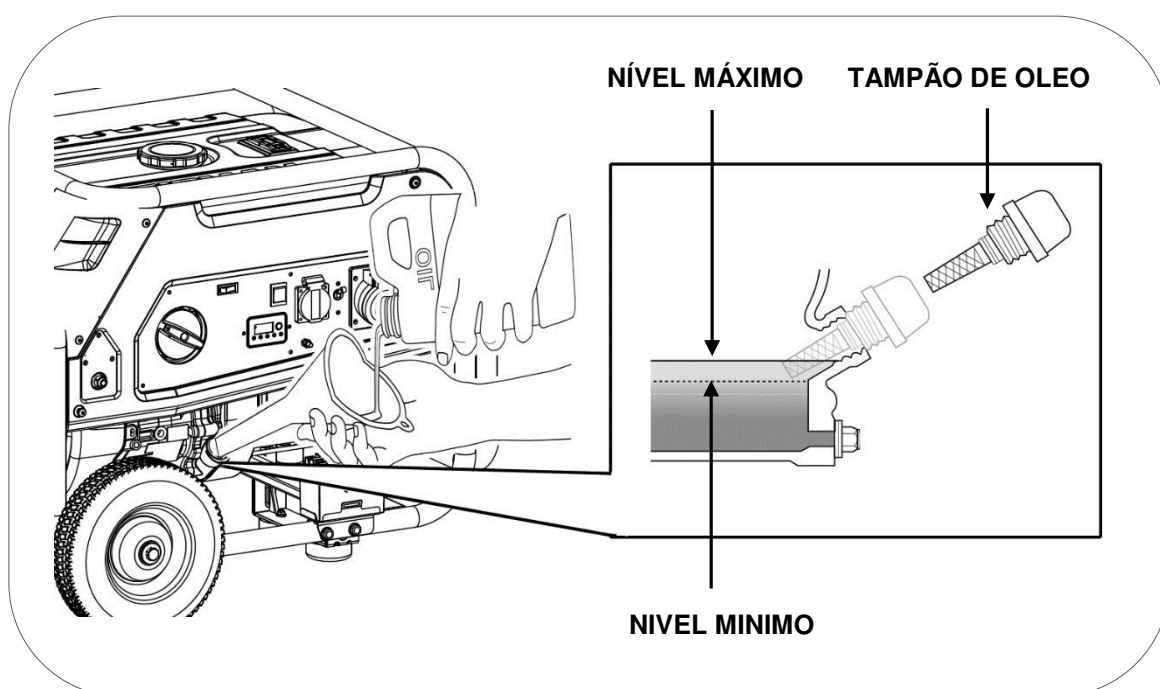


4.4 Adição de óleo

NOTA: O equipamento é entregue sem óleo de origem, **não tentar pôr o equipamento a funcionar sem ter posto óleo antes!**

Assegurar que o gerador está numa superfície perfeitamente nivelada para não se enganar na medição do nível do óleo.

Retirar o tampão de enchimento de óleo e encha de óleo pelo orifício de enchimento até alcançar o nível máximo mostrado na figura abaixo.



A capacidade de óleo de orientação até ao nível correto conforme o modelo é:

- Modelos 2000 a 3000W 0,6 litros
- Modelos 4000 a 7000W 1,1 litros

Usar óleo de motor de 4 tempos de boa qualidade SAE10W30 ou SAE10W40. A qualidade de óleo recomendada API "SJ" (EUA) ou ACEA "A3" (EUROPA) ou então mais atuais (ver especificações da embalagem).

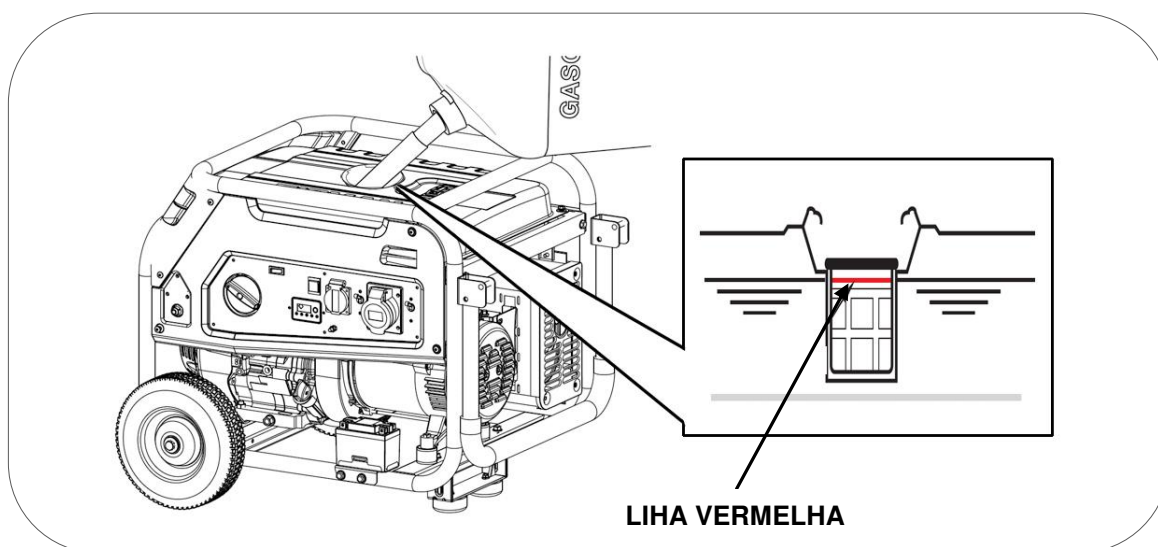
NOTA: a Combustão a usar PROPANO é mais seca e a uma temperatura mais elevada comparada com a da gasolina. Para garantir a correta lubrificação selecionar um óleo de qualidade elevada. Não usar óleos usados, se não conhecer a origem deles ou de preços demasiado económicos.

NOTA: Ter em conta que o motor consome algum óleo com a utilização, verificar o nível de óleo antes de cada utilização e repor se o nível diminuiu.

4.5 Reposição de gasolina

- ☐ **NOTA:** Usar unicamente gasolina sem chumbo (86 octanas ou superior).
- ☐ **NOTA:** Nunca usar restos de gasolina, contaminada ou misturas de óleo/gasolina.
- ☐ **NOTA:** Evitar a entrada de sujidade ou água no depósito de combustível.
- ☐ **NOTA:** Não usar uma mistura de gasolina com etanol ou metanol, caso contrário, pode danificar seriamente o motor.

Retirar a tampa de combustível rodando no sentido contrário aos ponteiros do relógio, encher de gasolina sem chegar ao nível máximo marcado com uma linha vermelha da figura abaixo. A capacidade aproximada do depósito é de 19 litros para os modelos até 3000W e de 30 litros para os modelos superiores a 3000W.



⚡ **PERIGO:** A gasolina é extremamente explosiva e inflamável. É totalmente proibido fumar, foguear ou fazer qualquer tipo de chama no momento de reposição ou no local de armazenamento do combustível.

- ⊘ **ADVERTÊNCIA:** Manter o combustível fora do alcance das crianças.
- ⊘ **ADVERTÊNCIA:** Evitar derramamentos de combustível ao reabastecer. (Limpar possíveis derramamentos antes de ligar de novo o motor)
- ⊘ **ADVERTÊNCIA:** Não encher demasiado o depósito de combustível (não ultrapasse o nível máximo marcado com linha vermelha). Depois de reabastecer, confirmar que a tampa do depósito está fechada e segura.
- ⊙ **PRECAUÇÃO:** Evitar o contacto com a pele e não respirar o vapor do combustível.

4.6 Alimentação de propano



PERIGO: O propano é um gás extremamente inflamável e explosivo. É totalmente proibido fumar, foguear ou fazer qualquer tipo de chama perto da garrafa de propano, perto do gerador ou no local de armazenamento das garrafas de combustível.



PERIGO: Não colocar o equipamento em locais fechados, a acumulação de gás propano durante uma possível fuga poderia criar uma atmosfera explosiva. Fechar sempre a passagem de gás do regulador da garrafa depois da sua utilização.

O gás propano original é incolor, as empresas distribuidoras adicionam-lhe um odor forte muito característico para ajudar a detetar uma fuga com maior facilidade.

Verificar se existem normas locais ou nacionais na sua cidade, província, estado, país, relativas à utilização e armazenagem de gases liquefeitos de petróleo como o propano e cumpri-las, o seu fornecedor de propano poderá informá-lo.



NOTA: Usar apenas garrafas de propano. Este gás tem uma maior capacidade de gaseificar que o butano, especialmente a baixas temperaturas. É a opção mais adequada para os aparelhos de grande consumo como um motor térmico.

Se usar garrafas de gás Butano a gaseificação não será suficiente e não se poderá fornecer ao gerador a energia suficiente para o correto funcionamento. Este problema agudiza-se a baixas temperaturas, quanto mais baixa a temperatura menor pressão terá a garrafa. A -2° C de temperatura ambiente a pressão do butano ficaria equilibrada com a atmosférica, portanto o fornecimento seria cortado. O propano mantém uma pressão superior a baixa temperatura pelo que é mais adequado.

É normal que se forme geada na parte inferior da garrafa de propano, especialmente se o consumo for constante e elevado.

Ligações:



NOTA: antes de ligar o propano assegurar que o seletor de combustível do painel de controlo está em "OFF".

Devido às diferentes normas de cada país, assim como à variedade de tipos de garrafas e reguladores não é possível incluir o fornecimento de um kit normalizado.

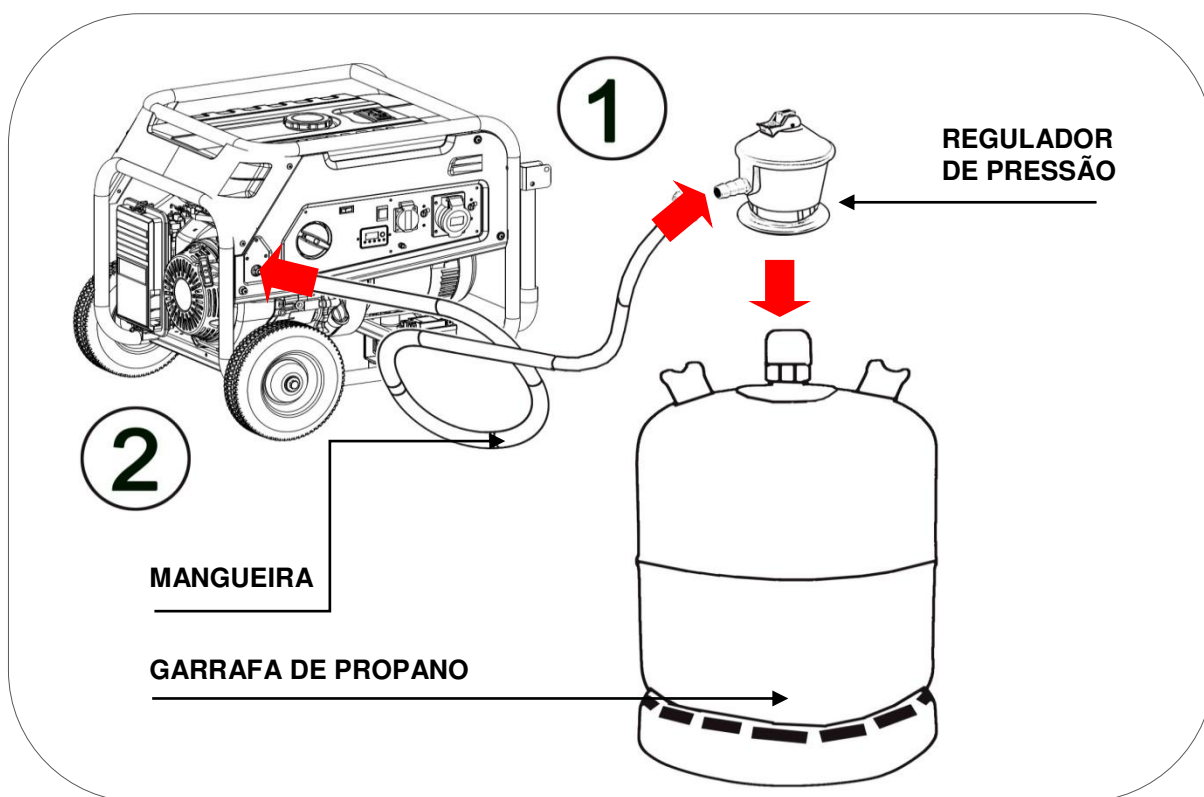
Adquirir na sua loja de confiança um troço de mangueira não inferior a 1,5 m para gases GPL (PROPANO/BUTANO) da terceira família. No mercado Espanhol é conhecida popularmente como mangueira laranja para butano/propano. A

mangueira terá um diâmetro interior de 9 ou 11mm para que coincida com o casquilho de alimentação do gerador.

Adquirir um regulador homologado para a garrafa que distribuem as empresas fornecedoras da sua zona. A pressão de saída do regulador será de **30 mbar** e o fluxo de caudal garantido de **2,5 kg/hora**

1 Ligar a mangueira de alimentação ao regulador, fixar com uma abraçadeira. (Materiais não incluídos).

2 Agora ligar o outro lado do mangueira para “Entrada de propano” situada no painel do gerador, fixar com uma abraçadeira. (Materiais não incluídos).



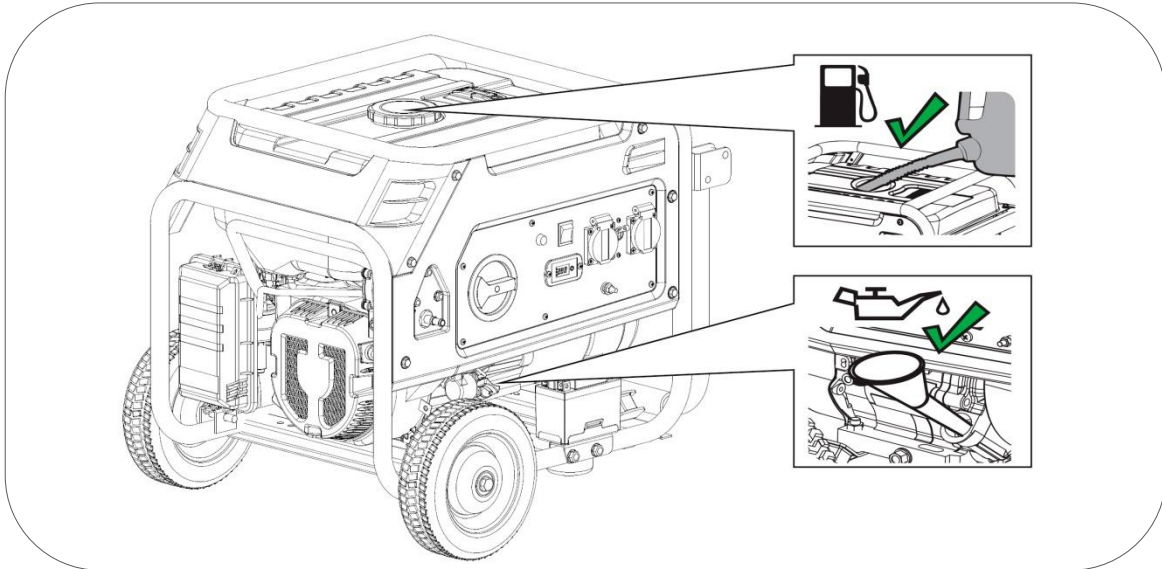
Antes da utilização do equipamento verificar a estanquidade das ligações da mangueira de propano, para isso primeiro abrir válvula de passagem do regulador da garrafa de propano para que a mangueira tenha pressão.

Depois com um pulverizador cheio de água com sabão pulverizar as uniões da mangueira, se existir alguma fuga por pequena que seja serão observada pequenas bolhas. Uma vez descartada qualquer fuga de gás, limpar e secar a água com sabão.

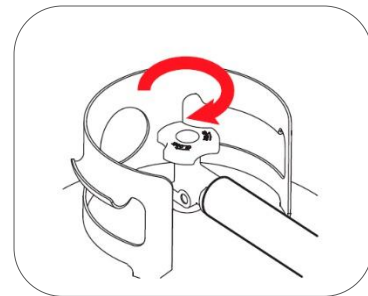
Se notar ou cheirar uma fuga mas não for capaz de a localizar ou corrigir, fechar a válvula do regulador da garrafa e chamar um canalizador ou instalador de gás local para que faça uma ligação correta

5 Arranque com bateria (modo gasolina)

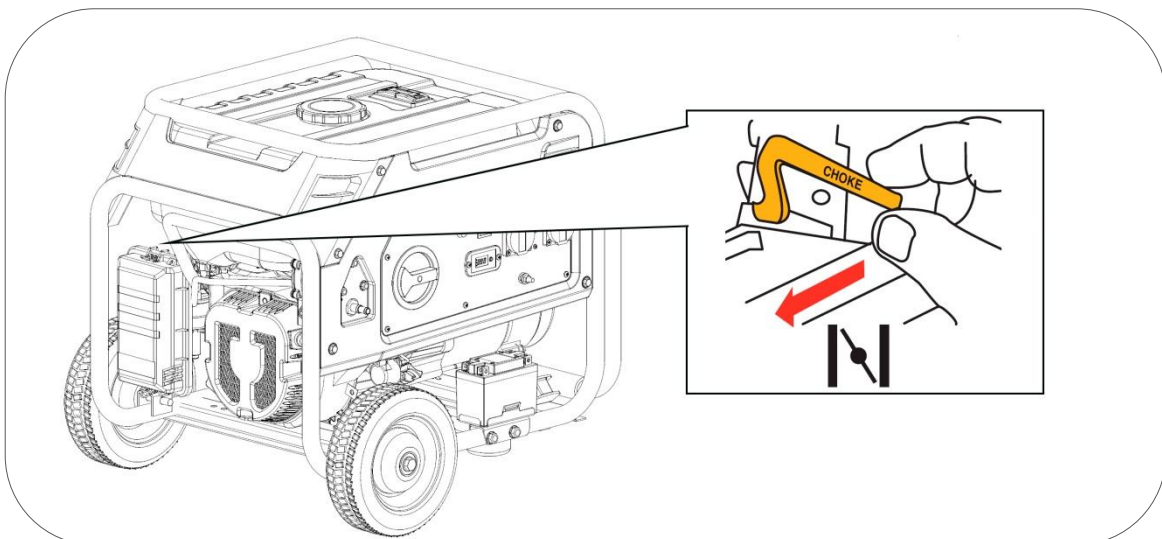
1 Antes de prosseguir, a verificar o nível do óleo do cárter está correta e combustível suficiente no tanque.



2 Verifique se a válvula de garrafa de gás propano é totalmente fechada.

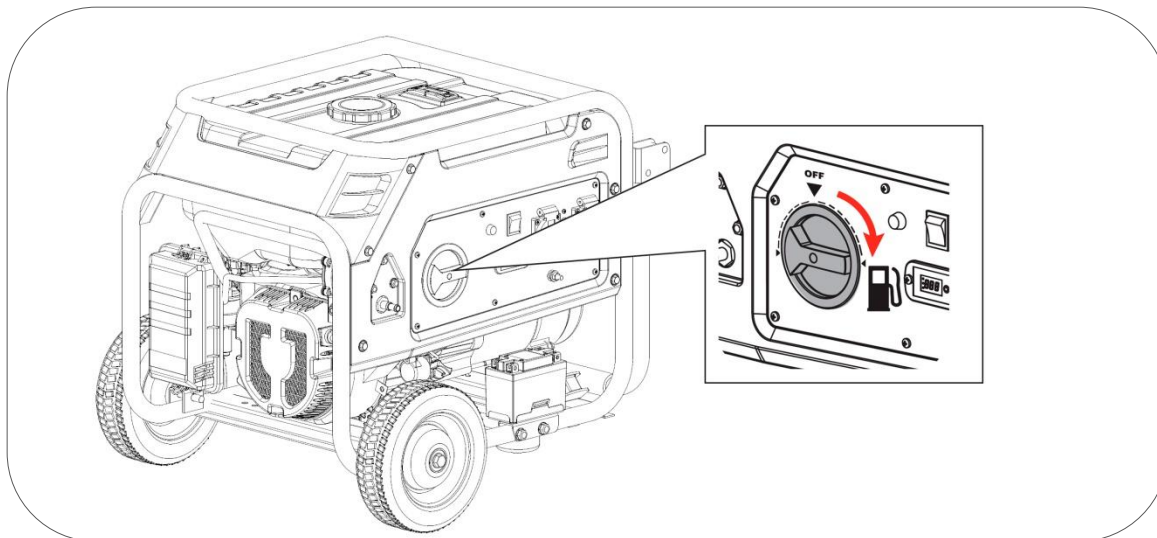


3 Deslocar a alavanca do estrangulador para a esquerda (ESTRANGULAR), esta posição enriquece a mistura de gasolina e facilita o arranque. Pode não ser necessário usar o estrangulador se o motor foi parado recentemente e ainda estiver quente.



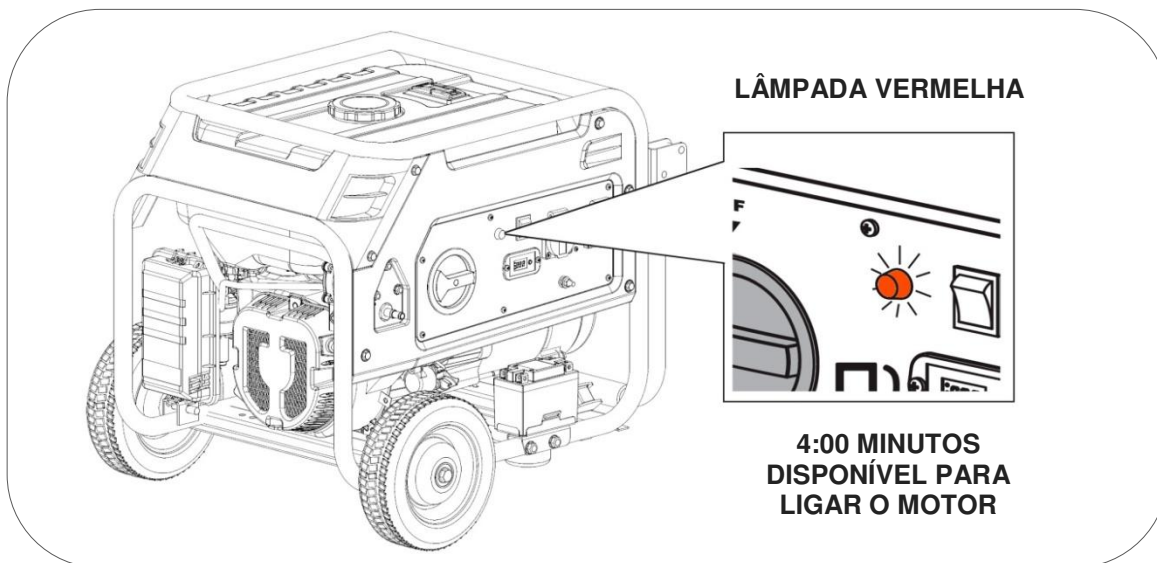
4 Rodar o seletor de combustível para GASOLINA de acordo com fugura abaixo.

NOTA: Desligue sempre do seletor de combustível para chegar a "GASOLINA". **Não manter selector nas zonas intermédias** área marcada com linha pontilhada amarela.



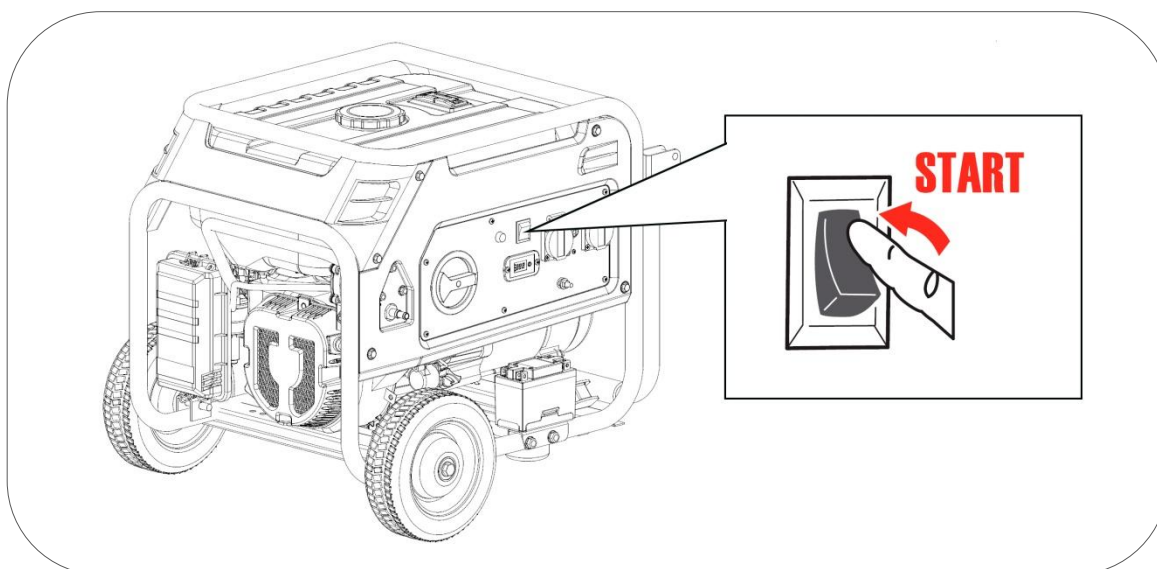
Uma vez selecionado o combustivel "GASOLINA" a lâmpada vermelha acende durante 4 minutos (antes de desligar) de acordo com a figura abaixo. O motor só pode ser iniciado durante estes 4 minutos.

Nota: Se você passar 4 minutos e o motor não será iniciado, luz apaga-se desabilitar a inicialização. Seria necessário retornar o seletor de combustível para "OFF" e depois escolher "GASOLINA" novamente e mais 4 minutos de tempo para arrancar. **Este sistema foi concebido para prevenir e evitar a possível descarga involuntária da bateria.**



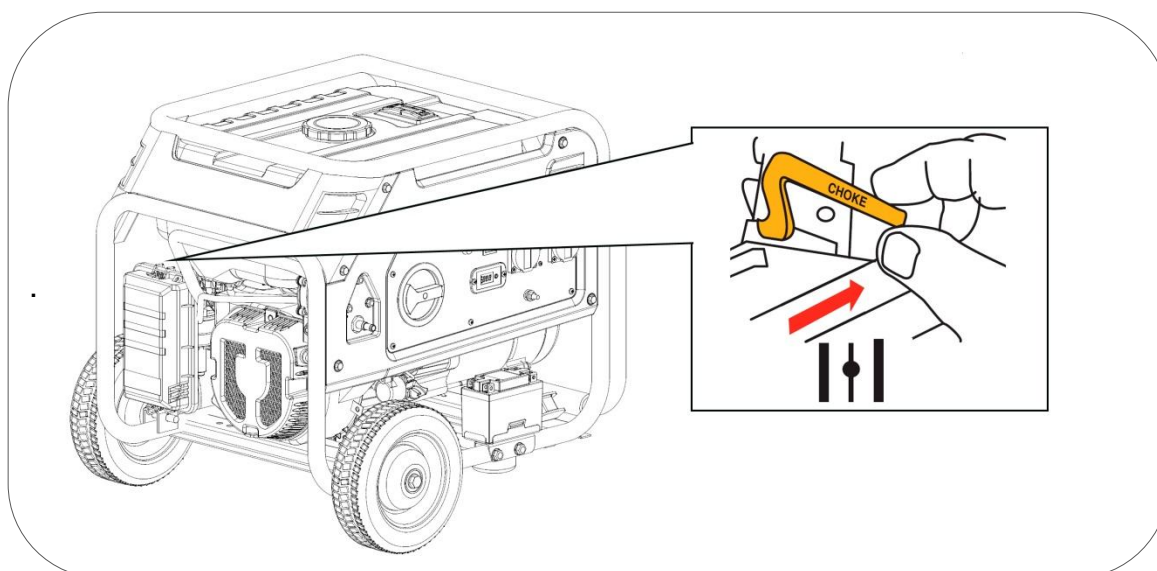
5 Desconecte os dispositivos conectados ao gerador, não iniciar ou parar o gerador com cargas conectadas.

6 Premir o interruptor de arranque do motor para “START”, soltar assim que o motor arrancar de acordo com a figura abaixo.



NOTA: Se o motor não arrancar em 3 ou 4 segundo, soltar o interruptor de arranque e esperar uns segundos antes de voltar a tentar para evitar sobreaquecer o motor de arranque.

7 Depois do motor arrancara a lâmpada ficar verde, seguidamente deslocar o estrangulador para a direita (FUNCIONANDO) de acordo com a figura abaixo.

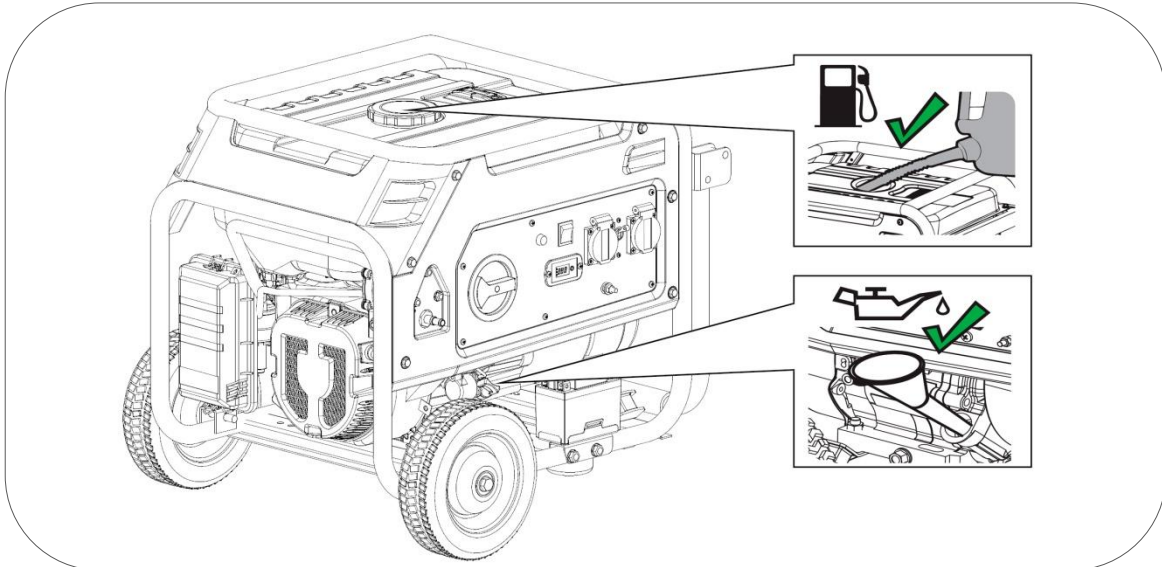


NOTA: Não deixar o estrangulador numa posição intermédia, a mistura seria demasiado rica e o motor trabalharia de forma incorreta.

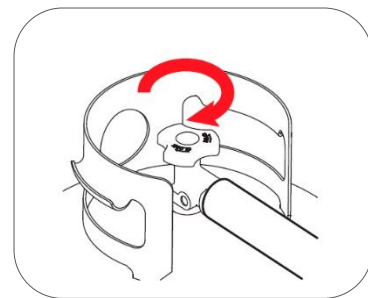
8 Após a inicialização manter o gerador funcionando por um par de minutos, sem cargas para permitir que o motor estabilizar e aumentar gradualmente a sua temperatura inicial, em seguida, conecte as cargas.

6 Arranque manual (modo gasolina)

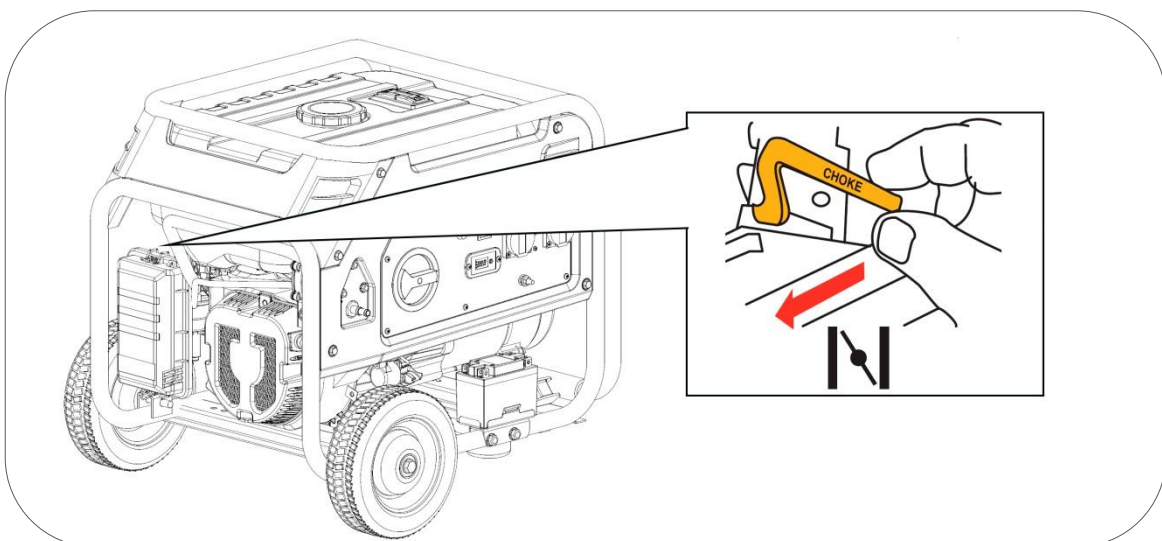
1 Antes de prosseguir, a verificar o nível do óleo do cárter está correta e combustível suficiente no tanque.



2 Verifique se a válvula de garrafa de gás propano é totalmente fechada.

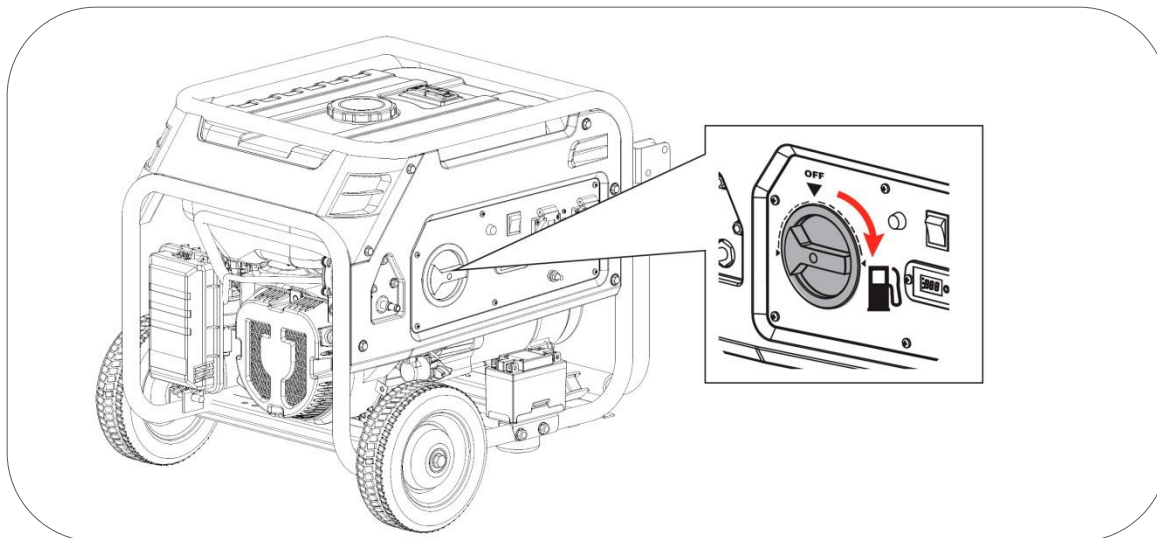


3 Deslocar a alavanca do estrangulador para a esquerda (ESTRANGULAR), esta posição enriquece a mistura de gasolina e facilita o arranque. Pode não ser necessário usar o estrangulador se o motor foi parado recentemente e ainda estiver quente.



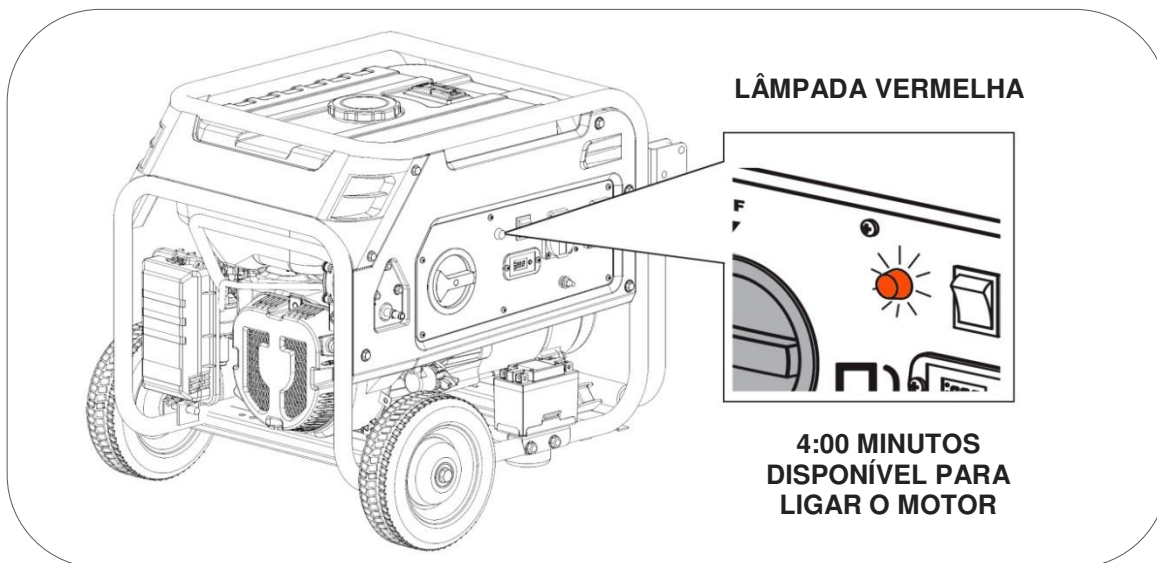
4 Rodar o seletor de combustível para GASOLINA de acordo com fugura abaixo.

NOTA Move sempre do seletor de combustível para chegar a "GASOLINA". Não manter selector nas zonas intermédias área marcada com linha pontilhada amarela.



Uma vez selecionado o combustivel "GASOLINA" a lâmpada vermelha acende durante 4 minutos (antes de desligar) de acordo com a figura abaixo. O motor só pode ser iniciado durante estes 4 minutos.

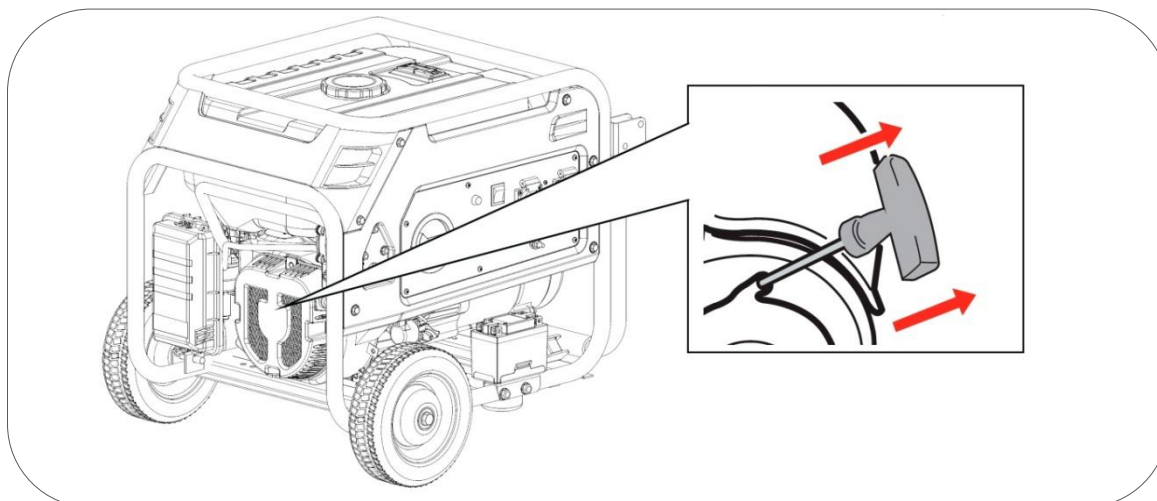
Nota: Se você passar 4 minutos e o motor não será iniciado, luz apaga-se desabilitar a inicialização. Seria necessário retornar o seletor de combustível para "OFF" e depois escolher "GSOLINA" novamente e mais 4 minutos de tempo para arrancar. **Este sistema foi concebido para prevenir e evitar a possível descarga involuntária da bateria.**



5 Desconecte os dispositivos conectados ao gerador, não iniciar ou parar o gerador com cargas conectadas.

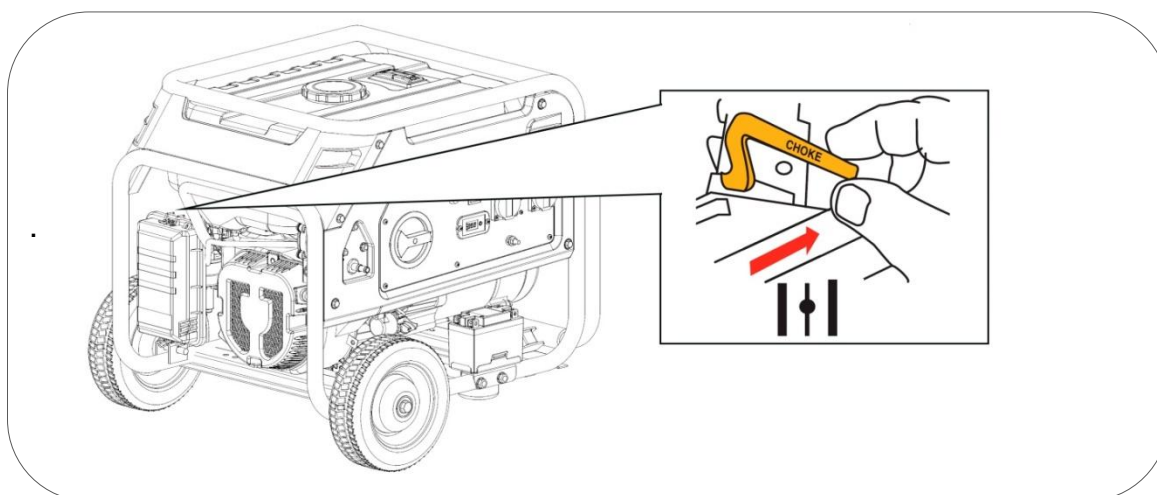
6 Puxar o manípulo de arranque lentamente até o fim para calcular o curso máximo da corda (e não o ultrapassar depois quando puxar vigorosamente), em seguida, soltar a corda para recolher.

Puxar de novo com suavidade até sentir uma leve resistência, então deixar recolher o cabo e puxar vigorosamente para o motor arrancar.



NOTA: Se atingir o fim de curso do cabo bruscamente, poderá danificar a mola de retorno do puxador ou o cabo que não estão cobertos pela garantia. Não soltar o manípulo depois do esticão para evitar que o puxador bata no equipamento. Acompanhar com a mão o manípulo até que fique recolhido

7 Depois do motor arrancara a lâmpada ficar verde, seguidamente deslocar o estrangulador para a direita (FUNCIONANDO) acordo figura abaixo.

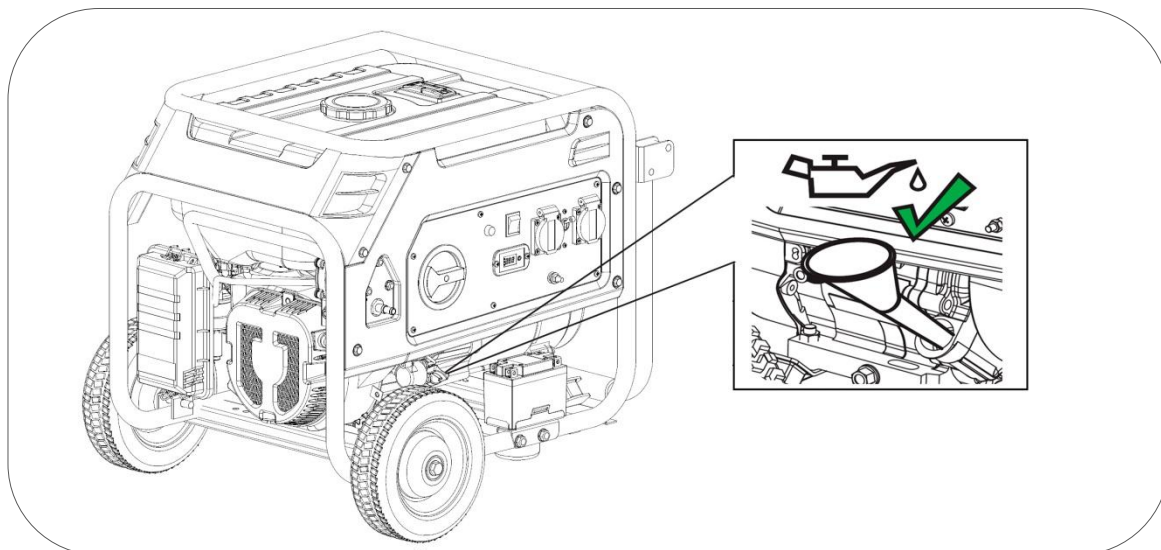


NOTA: Não deixar o estrangulador numa posição intermédia, a mistura seria demasiado rica e o motor trabalharia de forma incorreta.

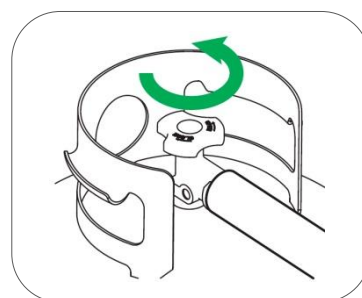
8 Após a inicialização manter o gerador funcionando por um par de minutos, sem cargas para permitir que o motor estabilizar e aumentar gradualmente a sua temperatura inicial, em seguida, conecte as cargas.

7 Arranque bateria (modo LPG propano)

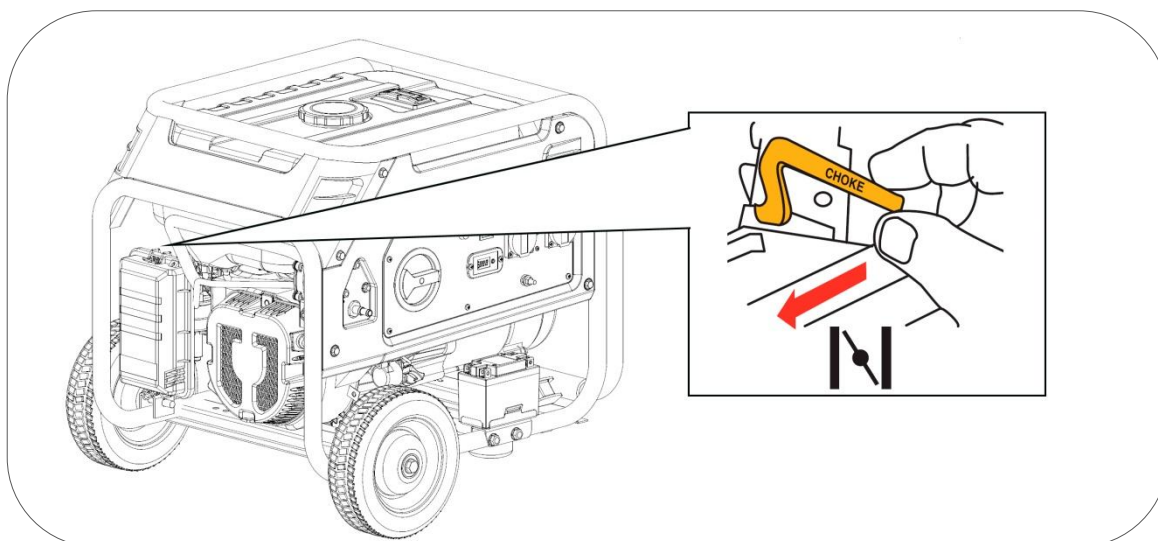
1 Antes de prosseguir para começar a verificar o nível do óleo do cárter está correto.



2 Certifique-se a linha de entrada de propano está conectado corretamente e, em seguida, abra a válvula de fechamento de garrafa.

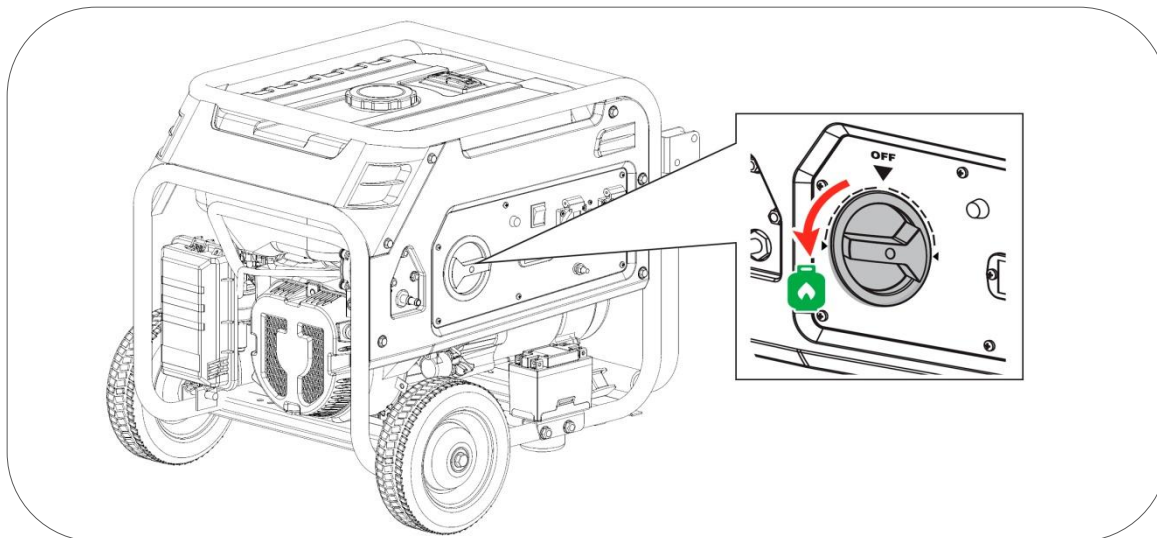


3 Deslocar a alavanca do estrangulador para a esquerda (ESTRANGULAR), esta posição enriquece a mistura de gasolina e facilita o arranque. Pode não ser necessário usar o estrangulador se o motor foi parado recentemente e ainda estiver quente.



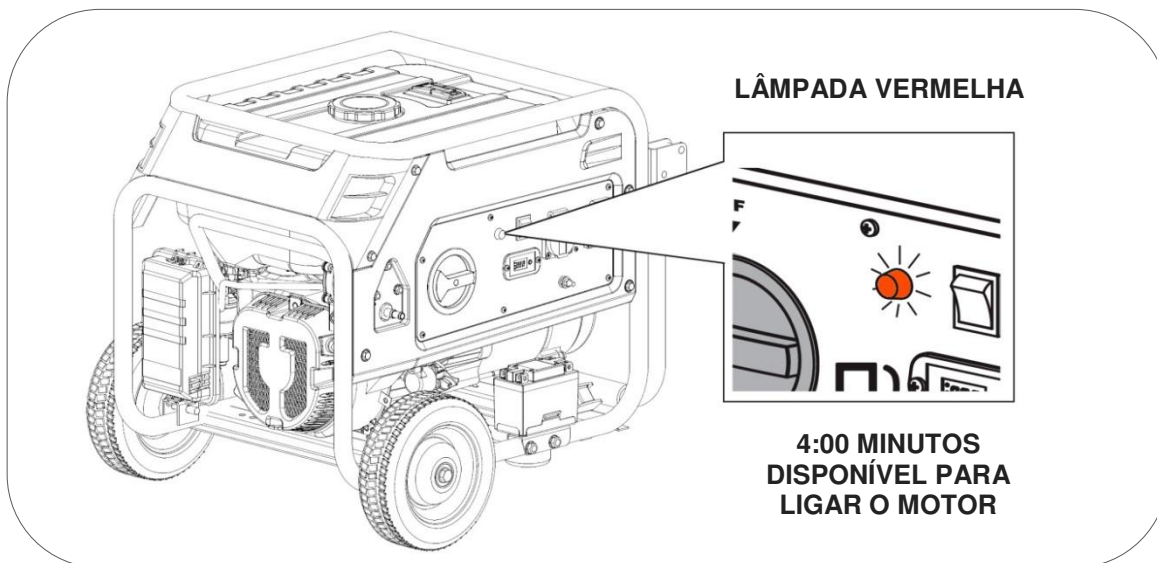
4 Rodar o seletor de combustível para PROPANO de acordo com fugura abaixo.

NOTA: Desligue sempre do seletor de combustível para chegar a "PROPANO". **Não manter selector nas zonas intermédias** área marcada com linha pontilhada amarela.



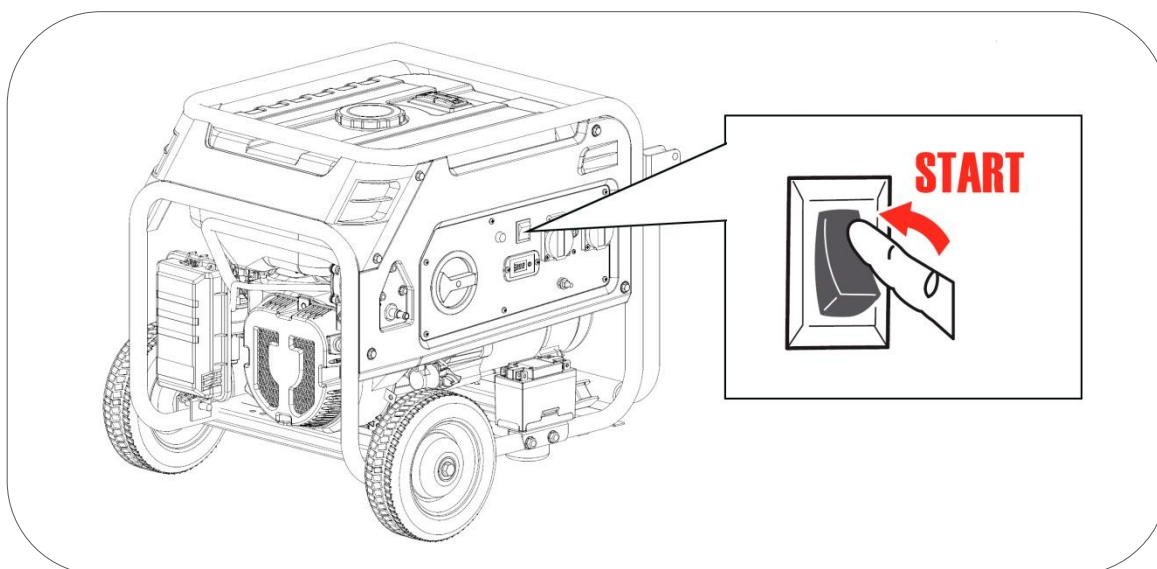
Uma vez selecionado o combustivel "PROPANO" a lâmpada vermelha acende durante 4 minutos (antes de desligar) de acordo com a figura abaixo. O motor só pode ser iniciado durante estes 4 minutos.

Nota: Se você passar 4 minutos e o motor não será iniciado, luz apaga-se desabilitar a inicialização. Seria necessário retornar o seletor de combustível para "OFF" e depois escolher "PROPANO" novamente e mais 4 minutos de tempo para arrancar. **Este sistema foi concebido para prevenir e evitar a possível descarga involuntária da bateria.**



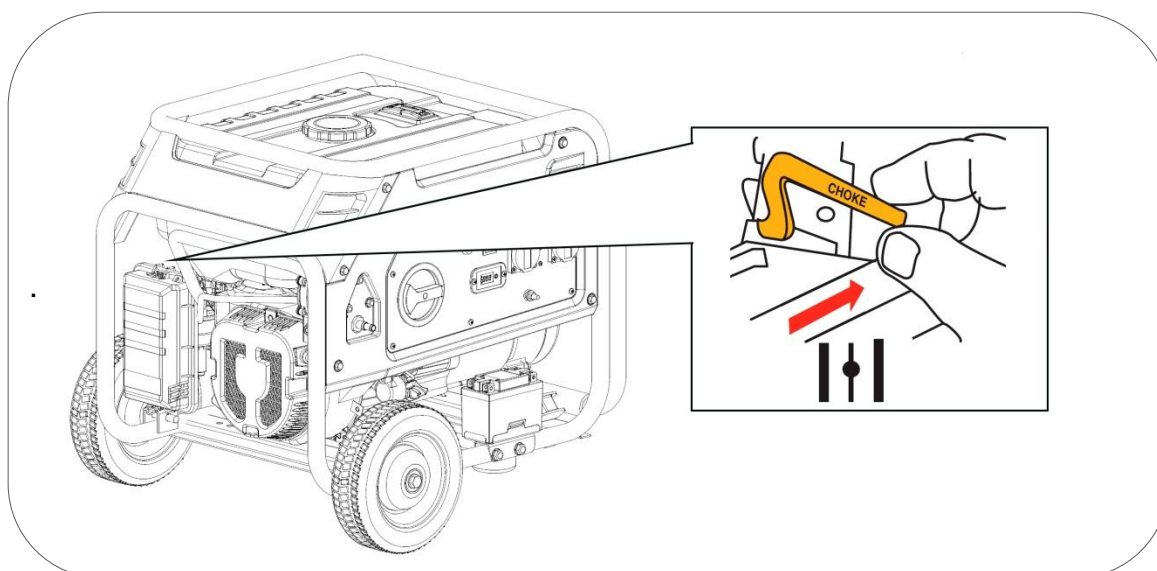
5 Desconecte os dispositivos conectados ao gerador, não iniciar ou parar o gerador com cargas conectadas.

6 Premir o interruptor de arranque do motor para “START”, soltar assim que o motor arrancar de acordo com a figura abaixo.



NOTA: Se o motor não arrancar em 3 ou 4 segundo, soltar o interruptor de arranque e esperar uns segundos antes de voltar a tentar para evitar sobreaquecer o motor de arranque.

7 Depois do motor arrancara a lâmpada ficar verde, seguidamente deslocar o estrangulador para a direita (FUNCIONANDO) de acordo com a figura abaixo.

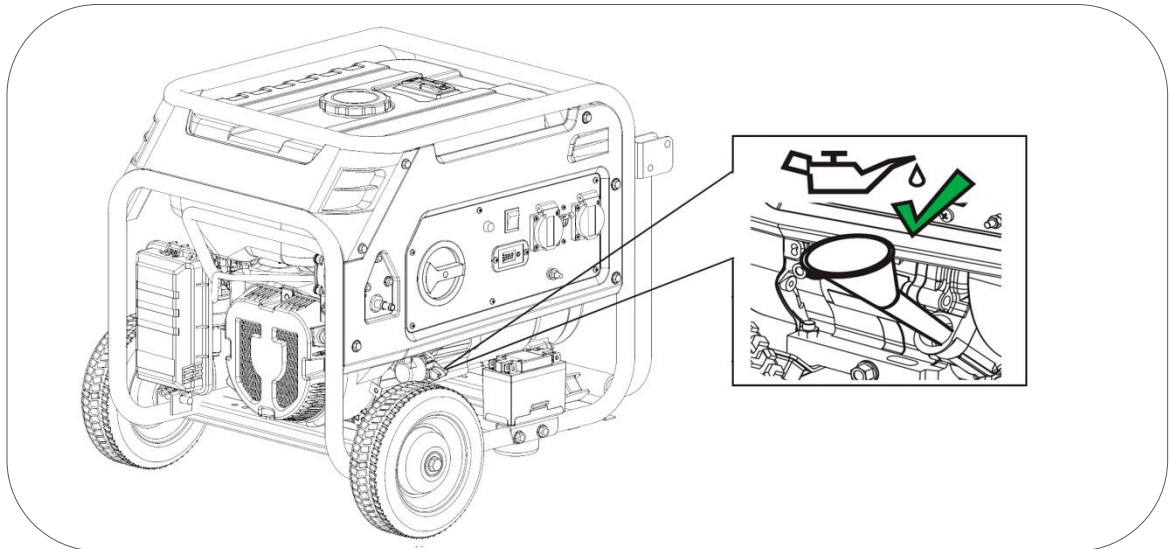


NOTA: Não deixar o estrangulador numa posição intermédia, a mistura seria demasiado rica e o motor trabalharia de forma incorreta.

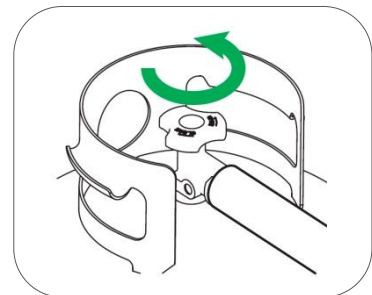
8 Após a inicialização manter o gerador funcionando por um par de minutos, sem cargas para permitir que o motor estabilizar e aumentar gradualmente a sua temperatura inicial, em seguida, conecte as cargas.

8 Arranque manual (modo LPG propano)

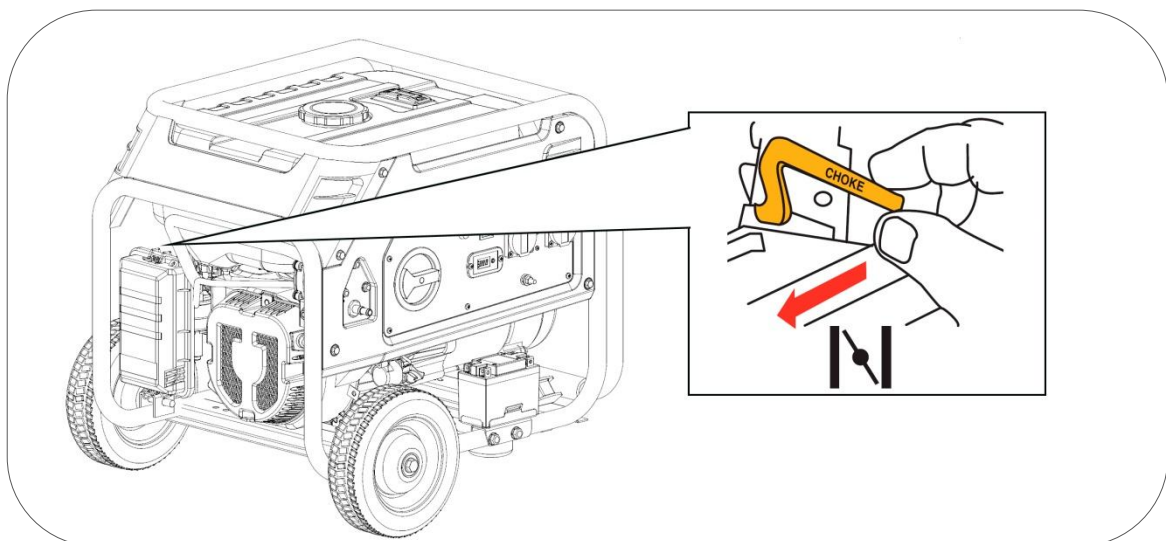
1 Antes de prosseguir para começar a verificar o nível do óleo do cárter está correto.



2 Certifique-se a linha de entrada de propano está conectado corretamente e, em seguida, abra a válvula de fechamento de garrafa.

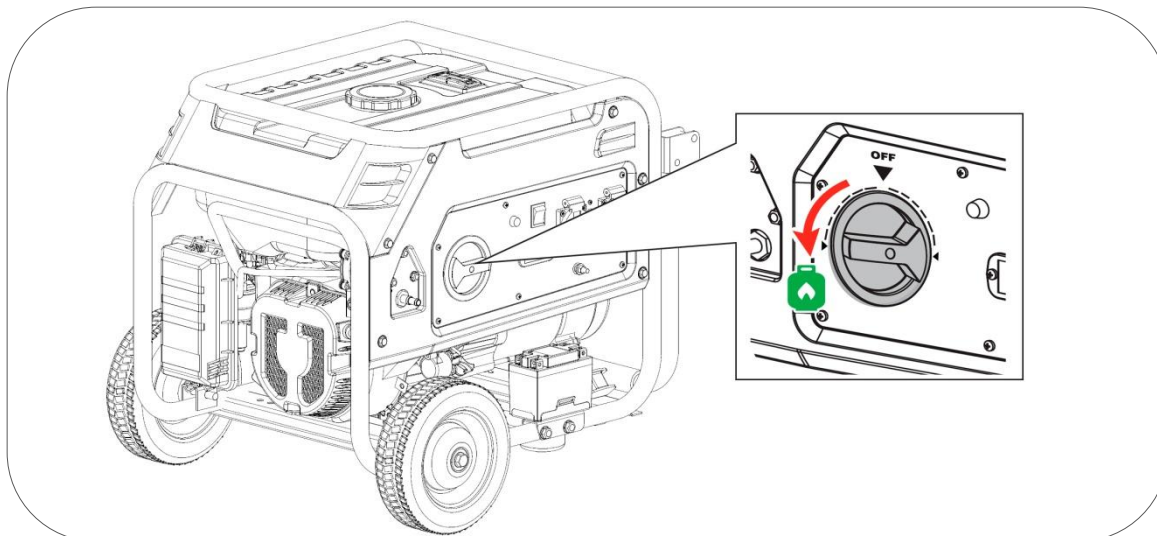


3 Deslocar a alavanca do estrangulador para a esquerda (ESTRANGULAR), esta posição enriquece a mistura de gasolina e facilita o arranque.



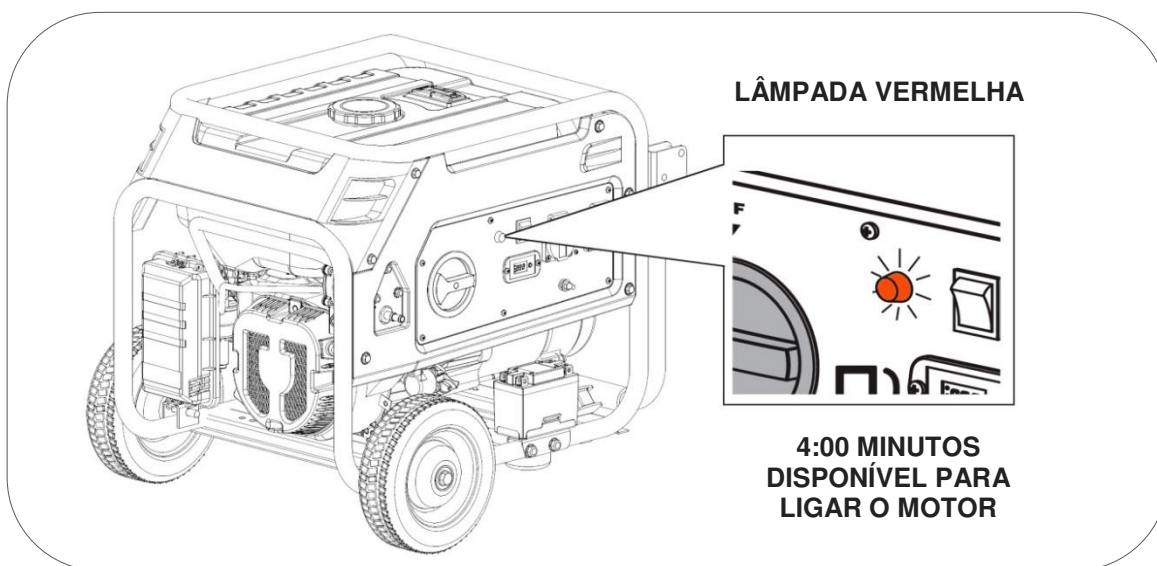
4 Rodar o seletor de combustível para PROPANO de acordo com fugura abaixo.

NOTA: Desligue sempre do seletor de combustível para chegar a "PROPANO". **Não manter selector nas zonas intermédias** área marcada com linha pontilhada amarela.



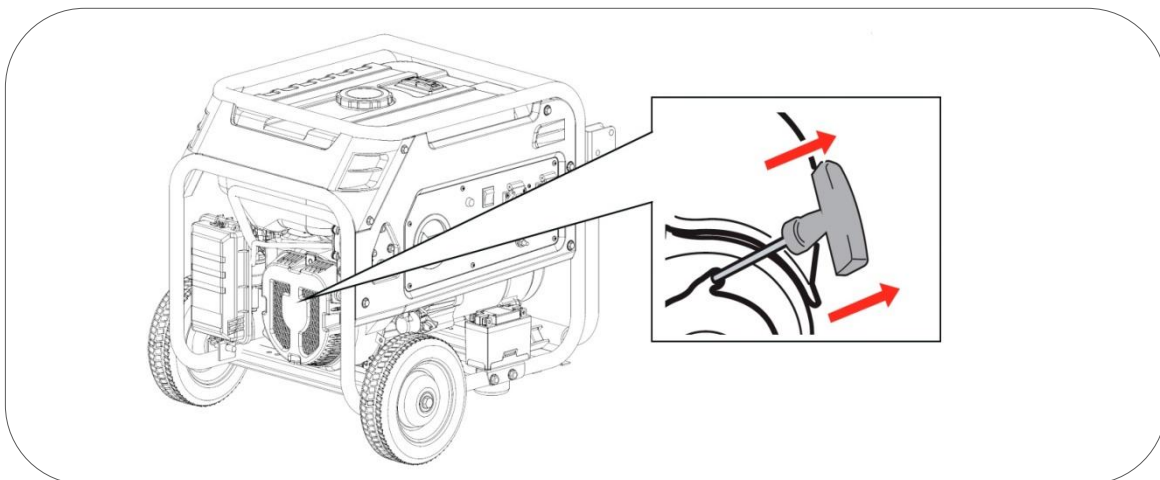
Uma vez selecionado o combustivel "PROPANO" a lâmpada vermelha acende durante 4 minutos (antes de desligar) de acordo com a figura abaixo. O motor só pode ser iniciado durante estes 4 minutos.

Nota: Se você passar 4 minutos e o motor não será iniciado, luz apaga-se desabilitar a inicialização. Seria necessário retornar o seletor de combustível para "OFF" e depois escolher "PROPANO" novamente e mais 4 minutos de tempo para arrancar. **Este sistema foi concebido para prevenir e evitar a possível descarga involuntária da bateria.**

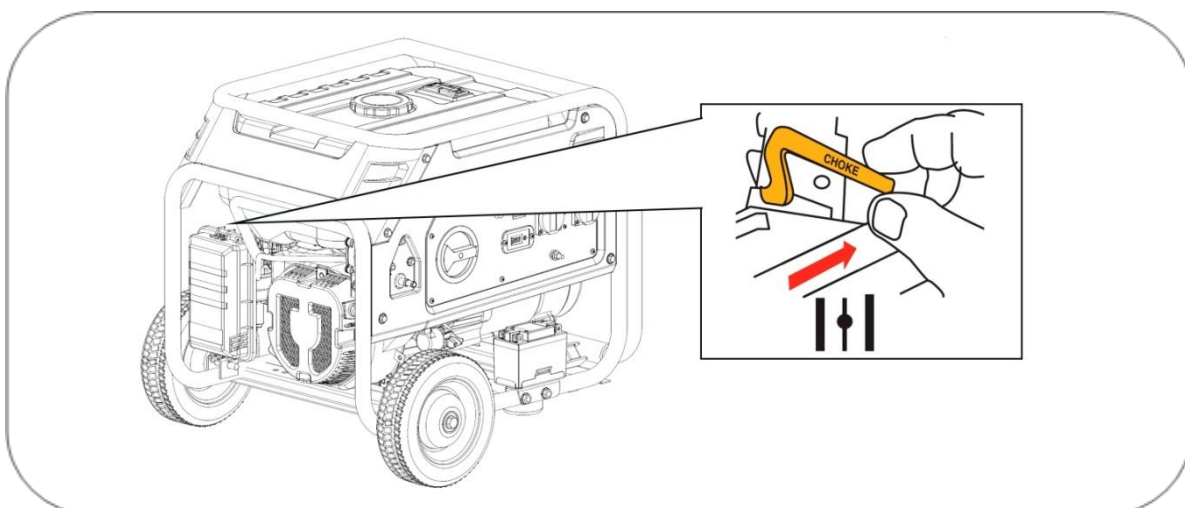


5 Desconecte os dispositivos conectados ao gerador, não iniciar ou parar o gerador com cargas conectadas.

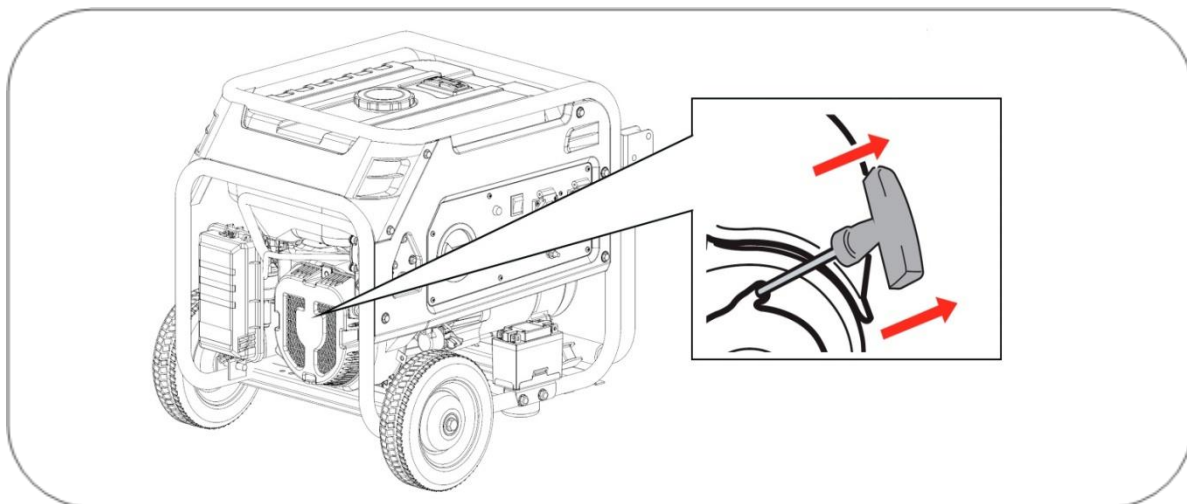
- 6** Puxe o motor de arranque lidar com 1 ou 2 vezes para preparar o motor. É muito improvável que o gerador de iniciar essas tentativas, se começou simplesmente torcer o acelerador para a direita (FUNCIONANDO) e continuar para a passo 9. Se, por outro lado não arrancar continuar para passo 7.



- 7** Mova o estrangulador totalmente no sentido direito (FUNCIONANDO).





- 8** Puxar de novo com suavidade até sentir uma leve resistência, então deixar recolher o cabo e puxar vigorosamente para o motor arrancar.



Se o motor não iria começar a 2 ou 3 tentativas, religamento choke passando à esquerda (EXTRANGULAR) e proceder novamente a partir do ponto 6.

8 Após a inicialização manter o gerador funcionando por um par de minutos, sem cargas para permitir que o motor estabilizar e aumentar gradualmente a sua temperatura inicial, em seguida, conecte as cargas.

 **NOTA:** Quando o gerador está funcionando o motor de arranque deve estar sempre à direita (FUNCIONANDO), nunca segure o estrangulador à esquerda (ESTRANGULAR) ou em uma zona intermediária, a mistura seria muito rica e o trabalho do motor de forma incorreta.

 **NOTA:** Se atingir o fim de curso do cabo bruscamente, poderá danificar a mola de retorno do puxador ou o cabo que não estão cobertos pela garantia. Não soltar o manípulo depois do esticão para evitar que o puxador bata no equipamento. Acompanhar com a mão o manípulo até que fique recolhido

9 Modificação do carburador para funcionamento a grande altitude

As grandes altitudes, a mistura normal de ar-combustível do carburador será demasiado rica. O rendimento reduzir-se-á e o consumo de combustível aumentará. Uma mistura muito rica, vai sujar a vela e dificultará o arranque.

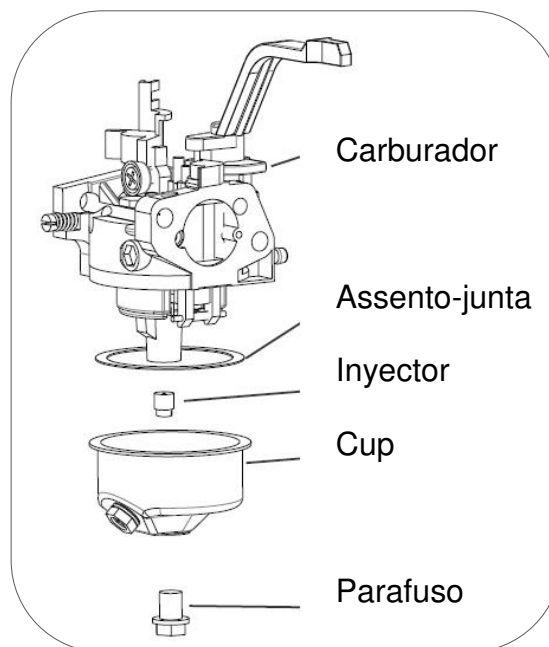
Se o gerador funcionar sempre em altitudes acima dos 1000 metros, contactar um serviço MAG autorizado para modificar o carburador (este serviço não está na garantia portanto será sujeito a orçamento).

A potência de saída do gerador variará em função da altitude e outros elementos como humidade e temperatura, consultar o capítulo correção ambiental deste manual.

NOTA: Se o carburador foi modificado para funcionar a grande altitude, a mistura de ar-combustível será demasiado pobre para funcionar a baixa altitude. O funcionamento em baixa altitude pode provocar o sobreaquecimento do motor e danos graves no mesmo. Neste caso, seria necessário voltar a colocar o carburador no seu estado original.

Kit de peças para a modificação da carburação:

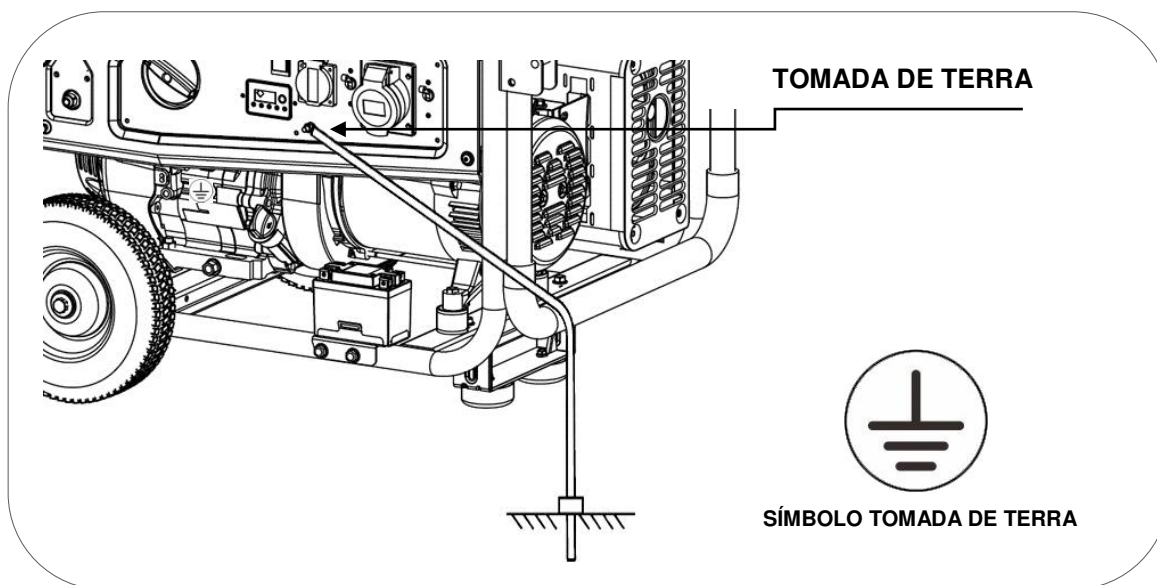
Referência	Descrição
NATURA 3000	
401173	Injector 900-1800mts
401174	Injector 1800-2500mts
401175	Assento junta
NATURA 5000	
401176	Injector 900-1800mts
401177	Injector 1800-2500mts
401178	Assento junta
NATURA 7000	
401176	Injector 900-1800mts
401177	Injector 1800-2500mts
401178	Assento junta



Nota: O assento-junta carburador pode ser danificado durante a remoção, deve sempre substituído pelo injetor.

10 Utilização do gerador

- ⊘ **ADVERTÊNCIA:** Confirmar a ligação da tomada de terra (elétrodo de terra). Se tiver dúvidas consultar o seu electricista.



- ⊘ **ADVERTÊNCIA:** Nunca ligar a saída de tensão de 230V do gerador a um edifício ou habitação (nem quando houver um corte de luz). O retorno de tensão de rede entraria em conflito com a tensão do gerador e causaria danos graves ao equipamento, ou até mesmo um incêndio.

- ⊘ **ADVERTÊNCIA:** Não fazer a ligação em paralelo com outros geradores, ambos ficariam danificados e com risco de incêndio.

☐ **NOTA:** Não ligar uma extensão ao tubo de escape.

☐ **NOTA:** Quando for necessário um cabo de extensão, assegurar que usa um cabo de borracha de boa qualidade e secção adequada, consultar o seu electricista.

☐ **NOTA:** Os aparelhos que usam motor como compressores, bombas de água, serras, compressores, etc., necessitam de até 3 vezes mais potência para o seu arranque. Como exemplo, uma bomba de água de 500W necessitaria de um gerador de 1500W para o seu arranque. Verificar se as cargas a ligar não superam a potência máxima do grupo conforme esta indicação. Se tiver dúvidas sobre os equipamentos que pretende ligar enviar informação do aparelho para sat@sg-group.es

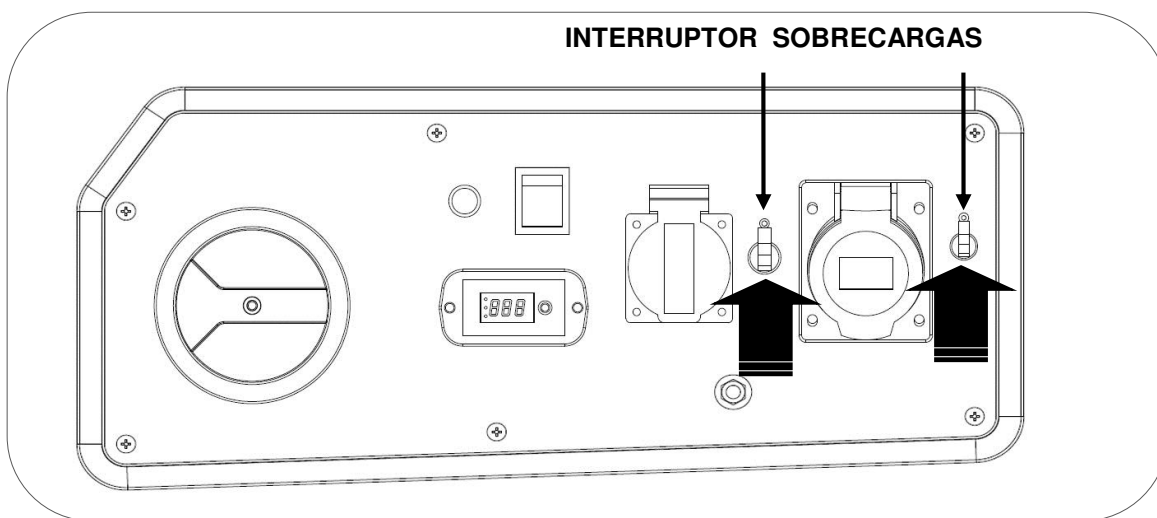
10.1 Uso das bases de 230V de Corrente alterna

NOTA: Confirmar que não há aparelhos ligados ao gerador, caso contrário, desligar tudo antes de o motor arrancar.

Arrancar o motor conforme os passos indicados neste manual.

Uma vez arrancado verificar que os 2 disjuntores térmicos de proteção estão na posição “ON” (até cima) de acordo com o gráfico inferior.

Agora pode ligar os aparelhos às bases de 230V do gerador.



Para melhorar o funcionamento do motor e prolongar a vida útil do equipamento, é recomendado um tempo de “rodagem” de 20 horas sem forçar o gerador, com cargas não superiores a 60% da saída máxima do equipamento.

ADVERTÊNCIA: Confirmar que todos os aparelhos elétricos estão em boas condições de funcionamento antes de ligar ao gerador.

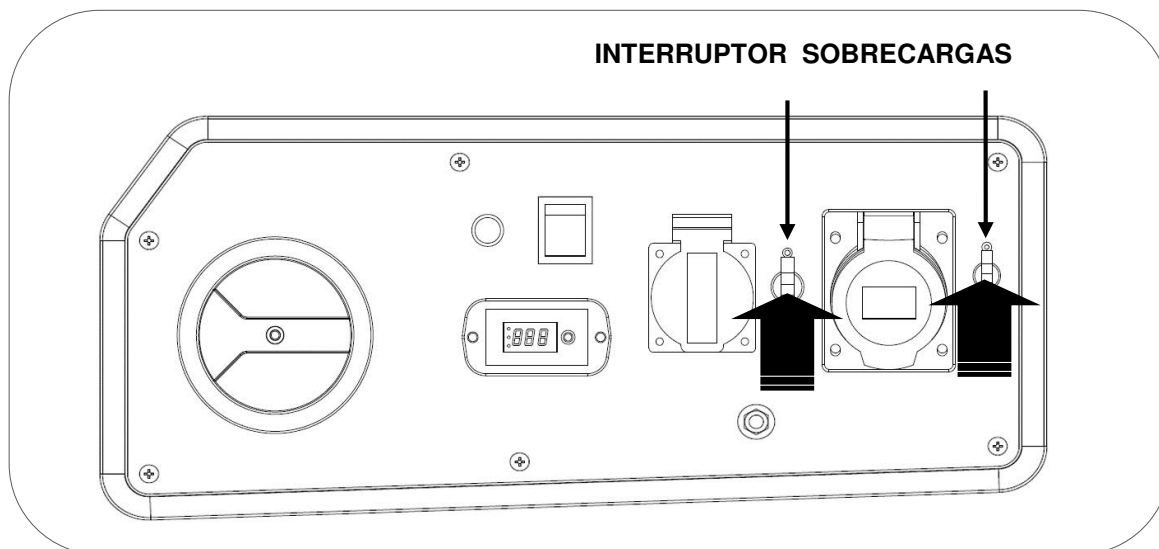
NOTA: Se um equipamento elétrico funcionar anormalmente, lentamente ou se parar de repente, desligar o gerador de imediato e desligar o equipamento.

10.2 Sobrecarga e rearme do equipamento

No caso de sobrecarga o disjuntor térmico de proteção para sobrecargas passará à posição "OFF" automaticamente desligando a saída de tensão.

Em caso de sobrecarga, desligar em primeiro lugar os equipamentos ligados.

Depois de desligados os equipamentos voltam a rearmar o protetor para sobrecargas passando à posição "ON" para restaurar a saída de tensão do grupo.



Se ao ligar os aparelhos e o protetor de sobrecarga voltar a saltar, desistir de ligar o aparelho. O aparelho ligado pode ter um problema ou exceder a potência do gerador.

NOTA: Se verificar que o gerador não aguenta a carga ou não a aceita, não insistir. As sobrecargas contínuas podem afetar negativamente o grupo.

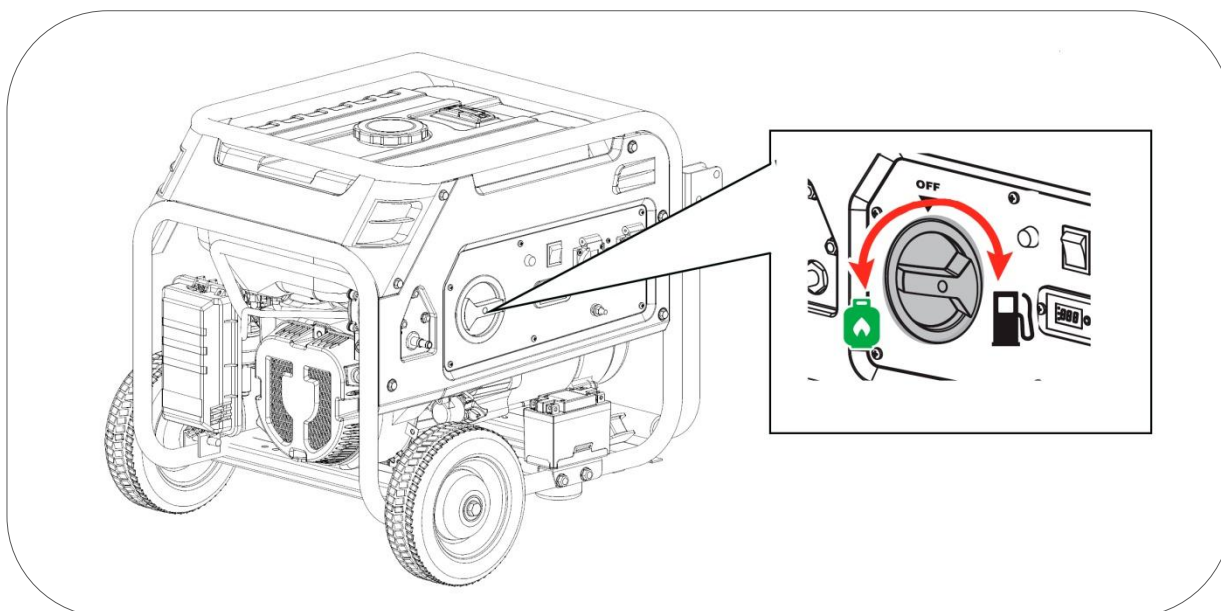
Recordar que muitos equipamentos necessitam de um consumo extra para o seu arranque. Os aparelhos que usam motor como compressores, bombas de água, serras circulares ou outros, consomem até 3 vezes mais no seu arranque. Como exemplo, uma bomba de água de 1000W necessitará de 3000W para arrancar, pelo que necessitaríamos de um gerador não inferior a 3000W.

10.3 Mudança de combustível de propano para gasolina ou o inverso

A mudança de combustível de gasolina para propano ou o inverso pode-se realizar com o motor em funcionamento.

Mudar de Gasolina para propano:

1. Manter o gerador a funcionar e desligar os aparelhos do gerador.
2. Abrir a passagem de propano a partir do regulador da garrafa.
3. Rodar a alavanca de seleção de combustível rapidamente e sem parar na posição "OFF" até chegar à posição de propano (GPL). Se realizar a passagem lentamente o grupo poderá chegar a parar ao passar pela posição "OFF"



• Mudar de propano para gasolina:

1. Manter o gerador a funcionar e desligar os aparelhos do gerador.
2. Rodar a alavanca de seleção de combustível rapidamente e sem parar na posição "OFF" até chegar à posição de GASOLINA.. Se realizar a passagem lentamente o gerador poderá chegar a parar ao passar pela posição "OFF"
3. Fechar a passagem de propano a partir do regulador da garrafa.



PERIGO: A fim de garantir a segurança certifique-se sempre de fechar a garrafa de propano quando terminar de usar este combustível.

10.4 Sistema de alerta de óleo

O sistema de alerta do óleo está concebido para evitar danos no motor causados por quantidade insuficiente de óleo no cárter. Antes do nível de óleo no cárter do motor ficar abaixo de um limite de segurança, o sistema de alerta do óleo desligará o motor automaticamente.

NOTA: A proteção por falta de óleo deve ser considerada como uma segurança extrema. É da responsabilidade única do utilizador verificar o nível de óleo antes de cada utilização como indicado no manual. É pouco provável que esta segurança falhe, mas se acontecer, os danos no motor serão muito importantes. A responsabilidade única da avaria seria do cliente por falta de manutenção e a reparação excluída da garantia.

Tenha em atenção que é um alarme de segurança em caso de nível grave, não é um indicador de falta de óleo.

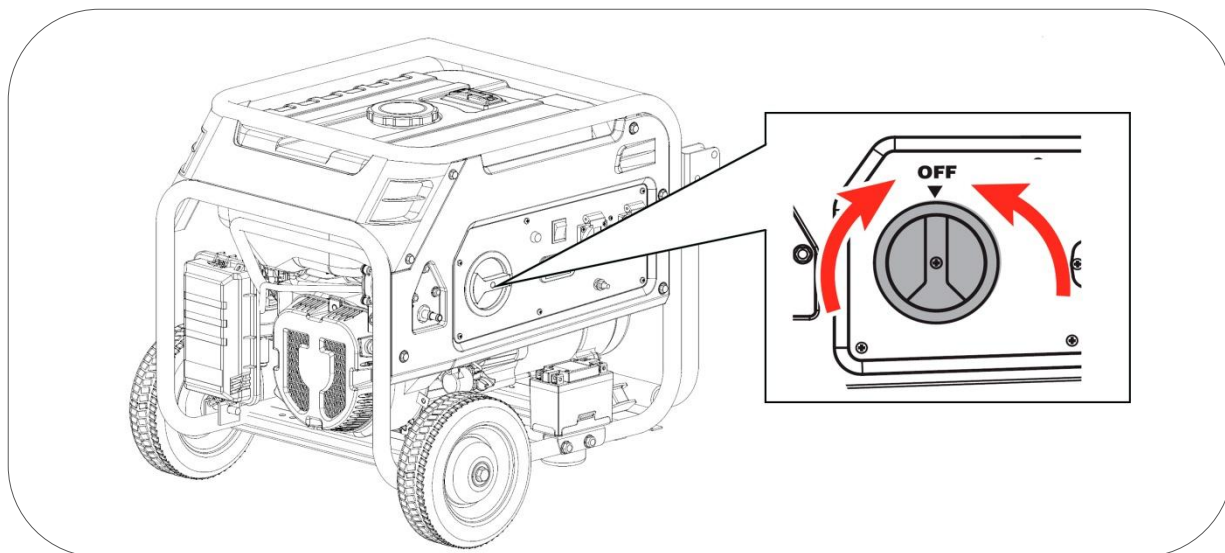
NOTA: O sistema de alerta apenas atua por falha de nível, não pode proteger em casos como óleo inadequado ou em más condições.

8. Paragem do motor

Para parar o motor em caso de uma **emergência**, passar para "OFF" o selector de combustível no painel de controlo. Se usar propano fechar também a válvula da garrafa de propano.

Desligar do motor normal:

- 1 Desligar os equipamentos elétricos ligados ao gerador.
- 2 Passados 2 minutos, desligue passando o selector de combustível para a posição OFF.
- 3 Fechar também a válvula da garrafa de propano (se usar propano).



12. Manutenção

O objetivo do programa de manutenção é manter o gerador em bom estado de funcionamento e alcançar o máximo de tempo de duração do equipamento.



PERIGO: Desligar o motor antes de executar qualquer manutenção.

Se necessitar de arrancar o motor para alguma verificação, assegurar que a área está bem ventilada. Os gases de escape contêm monóxido de carbono venenoso.



NOTA: Utilizar sobressalentes originais GENERGY ou na sua falta componentes de qualidade demonstrada para a manutenção.

Programa de manutenção.

SERVIÇO	PERÍODOS DE MANUTENÇÃO
Óleo do motor	Verificar antes de cada utilização. A primeira mudança de óleo após 20 horas de rodagem. Sucessivas mudanças de óleo a cada 100 horas de utilização.
Filtro de ar	Verificar e limpar a cada 50 horas. Substituir quando se verificar que começa a estar deteriorado.
Vela	Limpar e ajustar o eléctrodo a cada 50 horas. Substituir cada 300 horas ou antes, se verificar alguma deterioração.
Limpeza do filtro de combustível	A cada 300 horas ou 1 ano (o que ocorrer primeiro)
Válvulas do motor*	Ajustar a cada 500 horas*
Câmara de combustão*	Limpar a cada 500 horas*
Filtro e depósito de combustível*	Limpar a cada 500 horas*
Mangueira da gasolina	Substituir a cada dois anos ou antes se verificar alguma deterioração*



NOTA: Realizar a manutenção com mais frequência quando o equipamento for utilizado em locais com muito pó ou temperaturas muito elevadas.



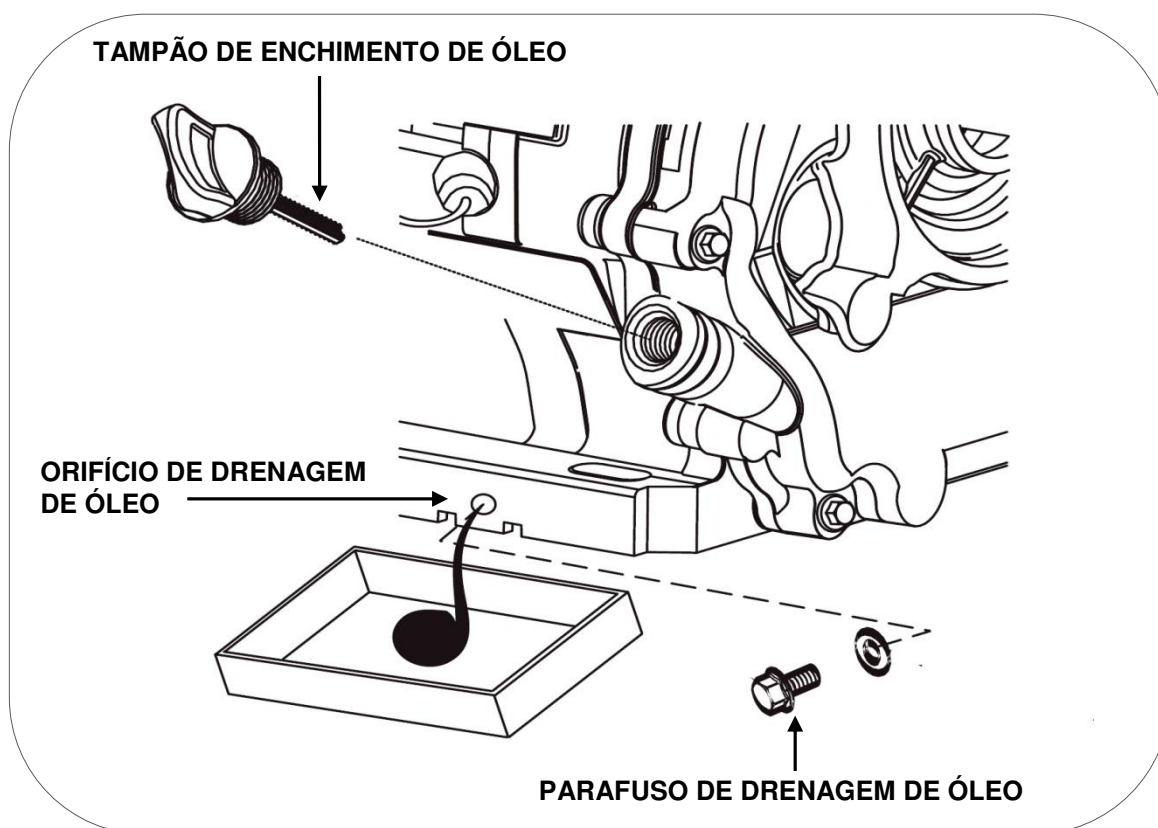
NOTA: Os serviços marcados com asterisco devem ser executados por um serviço GENERGY ou uma oficina qualificada. Guardar comprovativo das operações executadas por oficina.



NOTA: A falta de cumprimento dos serviços de manutenção reduzirá o tempo de duração do gerador e provocará avarias que não estão cobertas pela garantia. A garantia não é considerada se não se cumprir com o plano de manutenção detalhado, exceto se tiver sido autorizado a saltar um serviço pela GENERGY ou serviço autorizado GENERGY.

12.1 Mudança do óleo

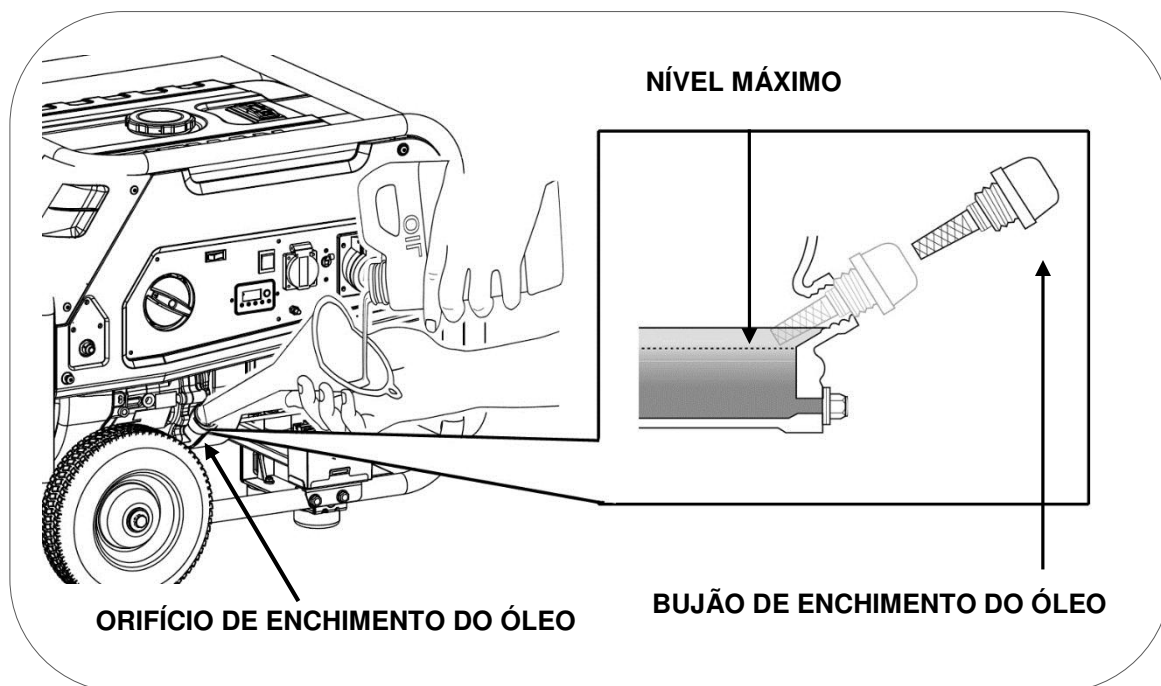
- 1 Manter o motor a trabalhar por 5 ou 10 minutos para que o óleo atinja alguma temperatura e diminua a sua viscosidade (mais líquido). Deste modo será mais fácil retirá-lo completamente.
- 2 Colocar um recipiente adequado por baixo do orifício de drenagem de óleo para recolher o óleo usado.
- 3 Desenroscar o bujão de drenagem de óleo rodando no sentido inverso aos ponteiros do relógio, guardar o bujão e a sua junta.
- 4 Soltar o tampão de enchimento de óleo para entre ar no motor e a expulsão do óleo seja mais rápida.
- 5 Forçar o motor a trabalhar puxando suavemente o cabo de arranque para que caia a maior parte do óleo alojado nas partes móveis do motor.



- 5 Depois de todo óleo retirado, colocar de novo o bujão de drenagem com a sua junta e limpar derramamentos de óleo se os houver.
- 6 Voltar a encher com o óleo recomendado até ao nível máximo, sem o ultrapassar. O equipamento deve estar nivelado e o óleo não deve ultrapassar o nível. (Para o tipo de óleo confirme no ponto 4.3 deste manual).

A capacidade de óleo até ao nível correto conforme o modelo é:

- Modelos 2000 a 3000W 0,6 litros
- Modelos 4000 a 7000W 1,1 litros



7 Voltar a colocar o tampão de enchimento do óleo

IMPORTANTE: Para cumprir com os requisitos ambientais, o óleo usado deve ser posto num recipiente vedado e ser transportado a uma estação de serviço para reciclar. Não o deitar no lixo nem despejar no solo.

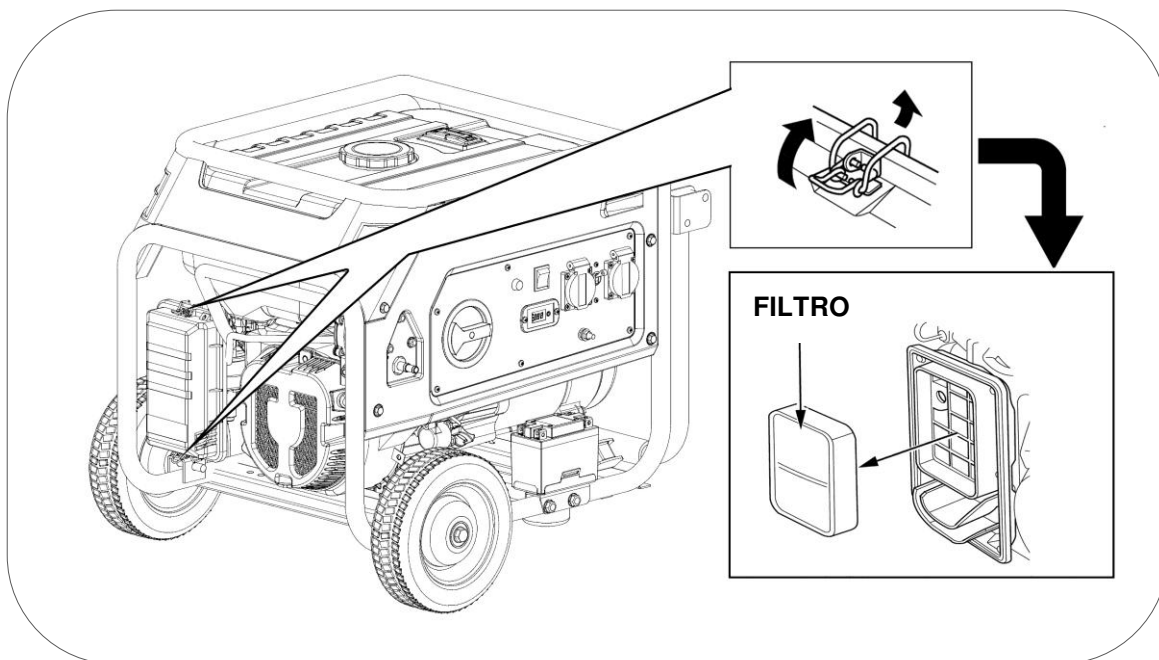
12.2 Manutenção do filtro de ar

☐ **NOTA:** Um filtro de ar sujo reduzirá o fluxo de ar no carburador e provocará uma combustão incorreta que pode provocar problemas graves no motor. Limpar o filtro com regularidade conforme o plano de manutenção deste manual, e com mais frequência em áreas com muito pó.

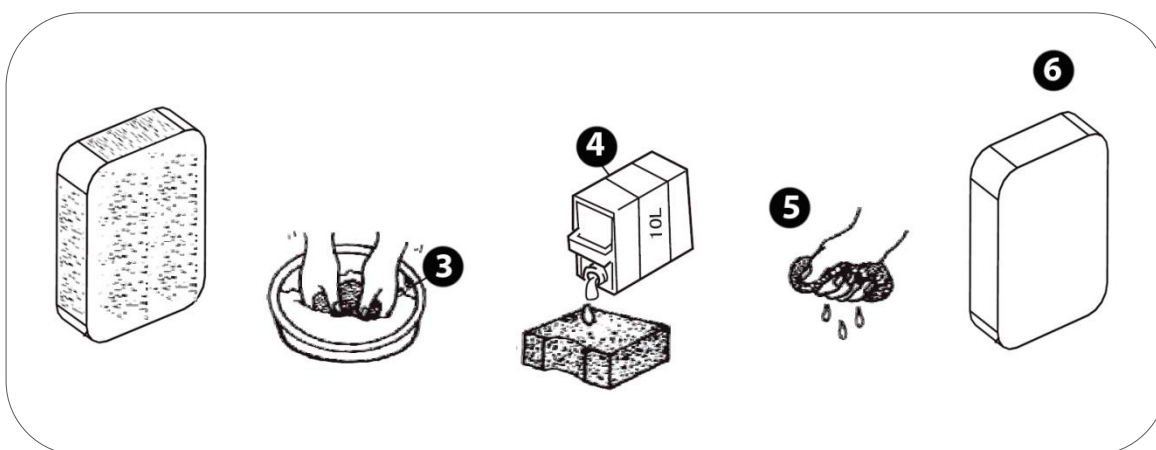
☐ **NOTA:** Nunca colocar o gerador em funcionamento sem o filtro de ar, caso contrário, provocará um desgaste rápido do motor.

⊘ **ADVERTÊNCIA:** Não usar gasolina ou dissolventes de baixo ponto de ignição para a limpeza do filtro. São inflamáveis e explosivos sob certas condições.

- 1 Soltar as molas que fixam a tampa do filtro de ar.
- 2 Abrir a tampa e remover o elemento do filtro.



- 3 Limpar o filtro com uma solução de sabão e água, deixar que seque totalmente.
- 4 Submergir o filtro bem seco em óleo do mesmo tipo que usa o motor do gerador.
- 5 Escorra várias vezes à mão para remover o excesso de óleo, o filtro só tem de ser óleo ligeiramente úmido.
- 6 Depois de limpo e escorrido voltar a instalar o elemento do filtro na caixa do filtro e fechar com o parafuso de fecho da tampa.

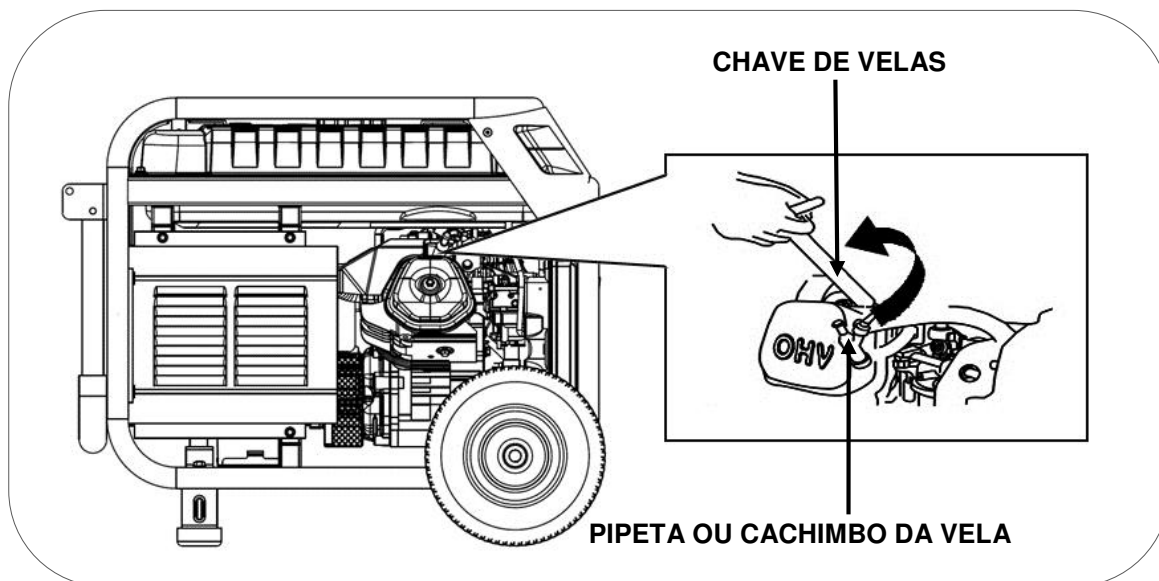


NOTA: Se o filtro não foi óleo de motor bem drenado pode causar fumaça anormal na utilização, do motor pode até trabalhar de irregular na ausência de admissão de ar

12.3 Manutenção da vela.

Velas recomendadas: **TORCH F6RTC**, **NGK BPR6ES**, **CHAMPION RN9YC**

- 1 Desligar a pipeta ou cachimbo da vela puxando para fora da mesma.
- 2 Com a ajuda da chave de velas retirar a vela desenroscando-a do motor (rodar no sentido contrário ao dos ponteiros do relógio).



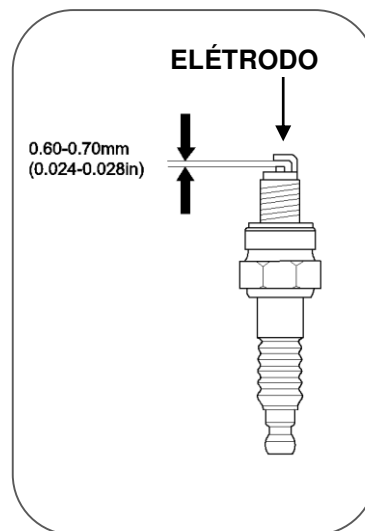
3 Inspeccionar visualmente a vela. Trocar por uma nova se o isolante estiver com fissuras ou fendas. Limpar o elétrodo com uma escova de arame fino para retirar os resíduos de sujeira.

4 Medir a distância do elétrodo com uma bitola. Valor normal 0,6- 0,7 mm, Ajustar a abertura com cuidado se o valor não estiver correto.

5 Voltar a colocar a vela com cuidado, começando a enroscar com a mão para evitar que se danifiquem as roscas. Depois de enroscar a vela até ao fim da rosca realizar o aperto final:

- Velas novas 1/2 volta com a chave de velas.
- Velas usadas de 1/8 a 1/4 de volta com a chave de velas.

6 Voltar a instalar a pipeta ou cachimbo da vela.

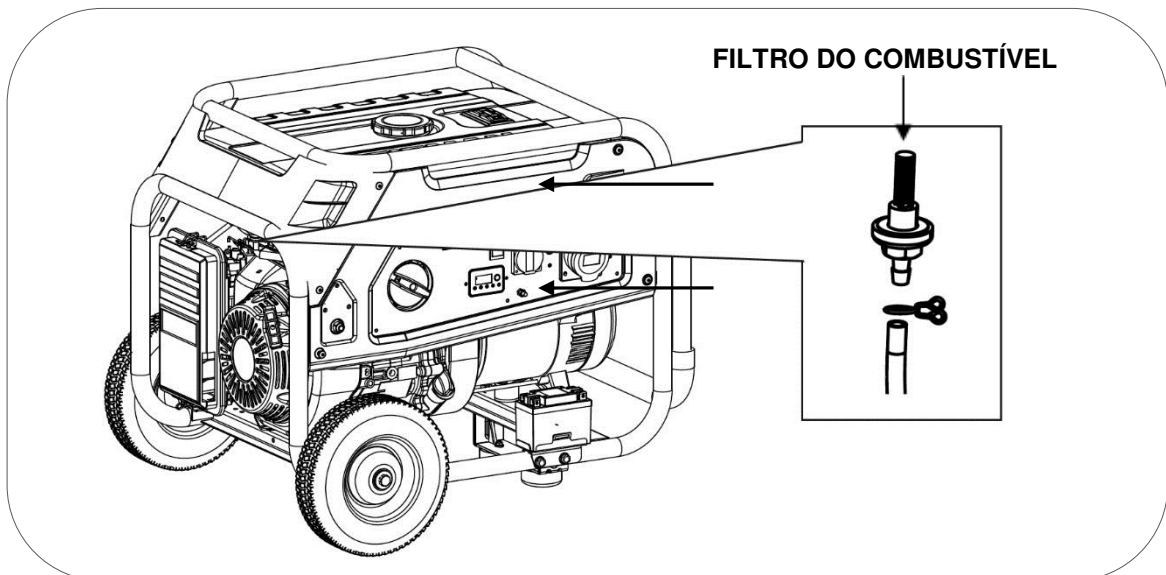


NOTA: A vela deve estar firmemente apertada. Uma vela pouco ajustada pode aquecer, inclusive até danificar o motor. Do mesmo modo um aperto excessivo pode danificar a vela e pior ainda a rosca da cabeça do motor.

12.4 Manutenção do filtro de combustível do tanque

PERIGO: A gasolina é extremamente explosiva e inflamável. É totalmente proibido fumar, foguear ou fazer qualquer tipo de chama no momento de executar esta operação de manutenção. Confirmar as instruções de segurança relativas à gasolina na página 4 deste manual.


- 1 Assegurar que o tanque está totalmente sem combustível.
- 2 Com a ajuda de uma chave fixa desenroscar o filtro rodando no sentido contrário ao dos ponteiros do relógio.
- 3 Limpar totalmente o filtro assegurando que o crivo permite que a gasolina passe corretamente.
- 4 Voltar a instalar o filtro, a junta e a cuba na válvula do combustível.





13. Transporte e armazenamento


13.1 Transporte do gerador


Para evitar derramamentos de combustível durante o transporte manter sempre o seletor de combustível em OFF e fixar o equipamento para que não possa deslocar-se.

 **NOTA:** Nunca pôr de lado ou voltar para baixo o equipamento para o transportar, manter sempre na sua posição natural de trabalho.

 **PERIGO:** Nunca utilizar o gerador dentro do veículo de transporte. Utilizar o gerador apenas com boas condições de ventilação.

 **PERIGO:** Não deixar o veículo estacionado ao sol durante muito tempo com o gerador no seu interior. O aumento excessivo de temperatura poderá evaporar a gasolina e criar um ambiente explosivo no veículo.

 **ADVERTÊNCIA:** Não encher demasiado o depósito se vai transportar o equipamento.

 **PRECAUÇÃO:** Esvaziar o depósito de combustível, quando transportar o gerador por estrada muito acidentada ou através do campo.

13.2 Armazenamento do gerador

A gasolina perde propriedades se estiver sem ser usada durante muito tempo e deixa resíduos que podem obstruir as passagens do carburador impedindo o arranque após uma paragem temporária. Se deixar de utilizar o grupo temporariamente é necessário seguir as instruções:

Utilizações esporádicas ao longo do ano:

Pode ter dificuldade no arranque do gerador, em caso de pouca frequência de uso. Para evitar essas situações, sigas as seguintes instruções:

1. Assegurar que o gerador trabalha pelo menos 30 minutos por mês.
2. Quando terminar uma utilização, primeiro desligar os equipamentos conectados ao gerador, fechar a válvula de gasolina e esperar que o motor pare por falta de combustível.
3. Premir e mudar o interruptor de ligação do motor para OFF

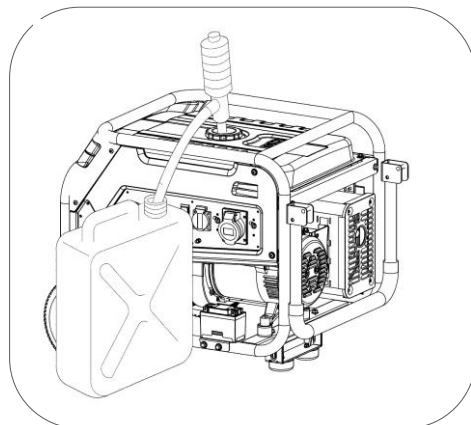
Longos períodos de inactividade:

Longos períodos de inactividade (a partir de 2 meses) podem provocar dificuldades no arranque ou impedir mesmo o arranque, directamente. Também pode produzir um ritmo de funcionamento instável. Para evitar:

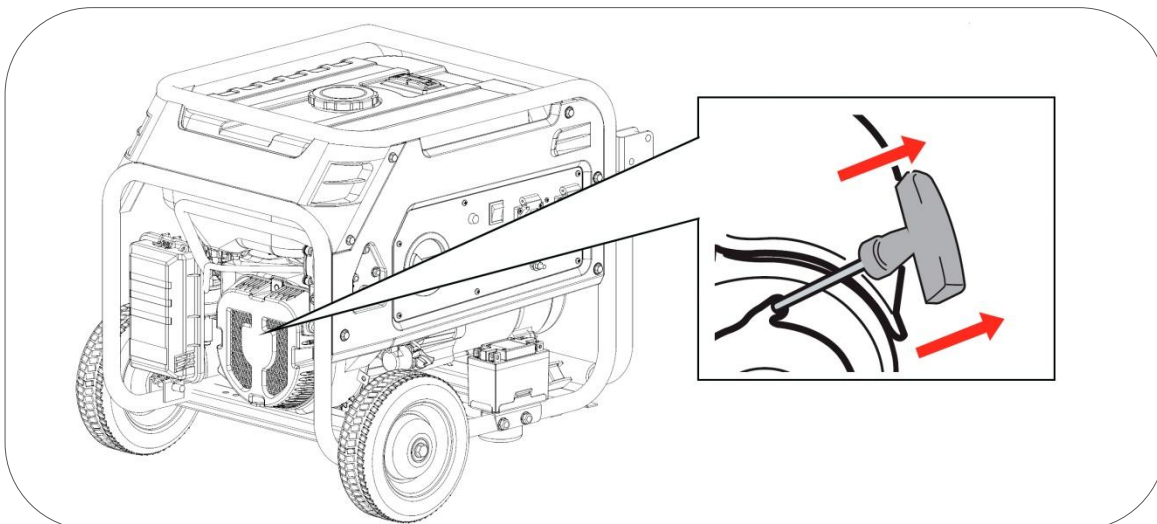
1. Juntar um estabilizador de gasolina no tanque de combustível, segundo as indicações do fabricante. Isto para atrasar a degradação da gasolina.
2. Arranque o gerador por 10 minutos para que a gasolina com o tratamento flua no circuito de admissão de combustível.
3. Com a ajuda de uma bomba manual, retire a gasolina para um recipiente homologado para combustíveis.

NOTA: não utilize garrafas de plástico normais, pois alguns plásticos se decompõem parcialmente em contacto com a gasolina e contamina-a, esta gasolina contaminada pode danificar o motor se reutilizada.

PERIGO: A gasolina é explosiva e inflamável. Nunca fume ou faça qualquer tipo de chama ou chispa durante a manipulação de gasolina.





1. Arranque o gerador e deixe que o motor pare por falta de combustível. Com isso, garantimos que todo o sistema de admissão de combustível fique vazio.
2. Substitua o óleo do motor.
3. Retire a vela (ver ponto 8.3) e verta um pouco de óleo do motor limpo (10 ~ 20 ml) no cilindro. Puxe a manivela de arranque suavemente, isto fará girar o motor e distribuirá o óleo. Posteriormente volte a instalar a vela.




4. Puxe a corda de arranque lentamente até sentir resistência. Neste ponto, o pistão está a subir na sua carreira de compressão e as válvulas de admissão e escape estão fechadas. Nesta posição não pode entrar humidade no motor, o que proporciona uma defesa contra a corrosão interna.
5. Cubra o gerador com um pano e armazene num lugar estável, limpo, seco, longe de humidades e luz directa do sol.

Variável: Se não é prático esvaziar por completo o tanque de combustível, também pode optar por deixá-lo cheio de gasolina, com o tratamento estabilizador. Depois de por o estabilizador, arranque o motor por 10 minutos para que circule a gasolina até ao motor. Feche a válvula e arranque o motor até que este pare por falta de combustível.

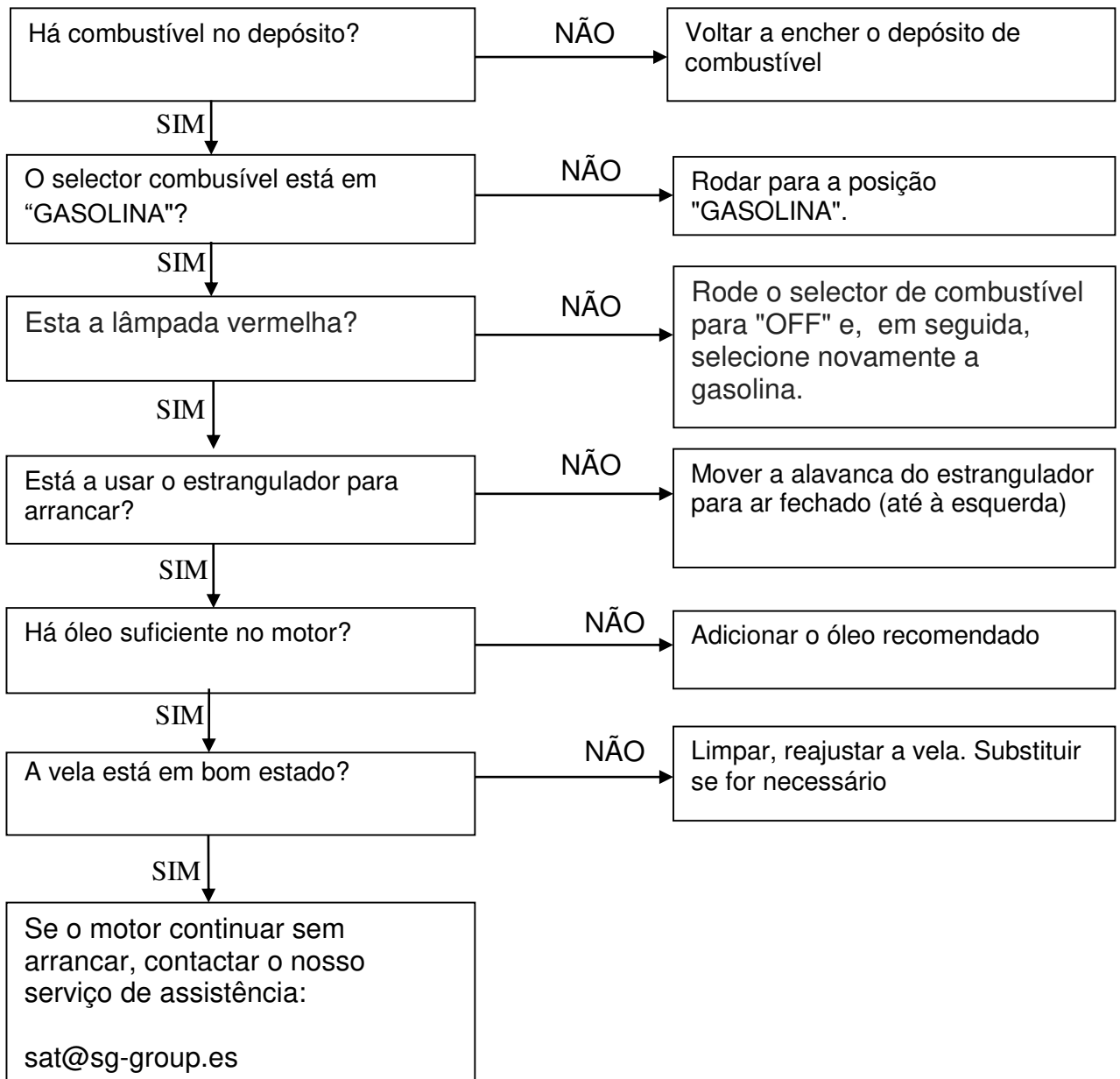
 **NOTA:** Sugerimos o uso de marcas reconhecidas para o estabilizador, o uso de um aditivo inadequado, equivocado ou de qualidade duvidosa pode gerar falhas ou avarias que estarão totalmente excluídas da garantia.

 **NOTA:** O uso de gasolinas em mau estado ou fora de validade pode gerar falhas ou avarias no gerador. Este tipo de danos, derivados do estado do combustível, estão totalmente excluídos da garantia.

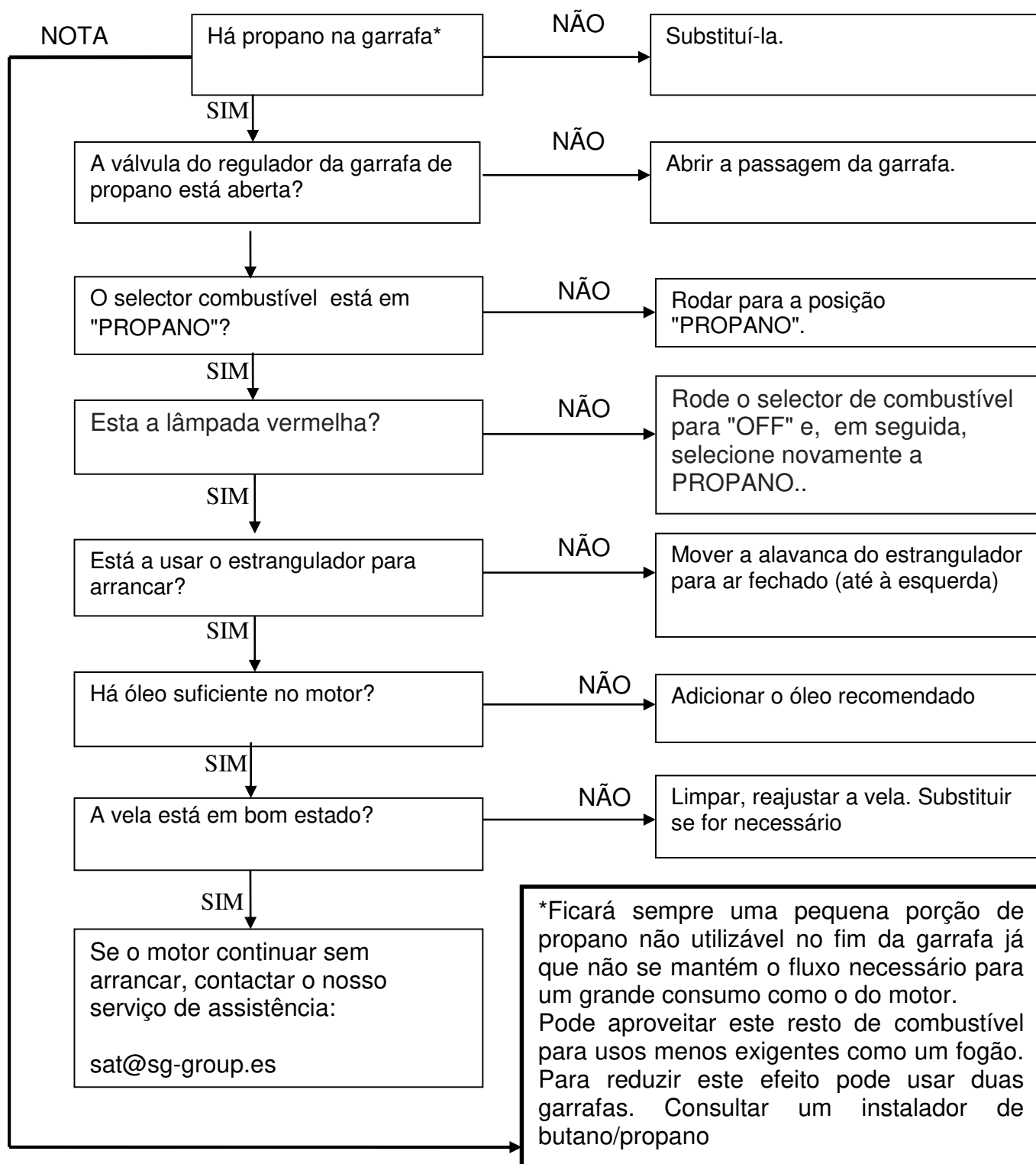
 **NOTA:** O estabilizador prolonga o óptimo estado da gasolina de forma temporal. Uma vez vencido o prazo indicado pelo fabricante, a gasolina não poderá ser utilizada.

14. Solução de Problemas

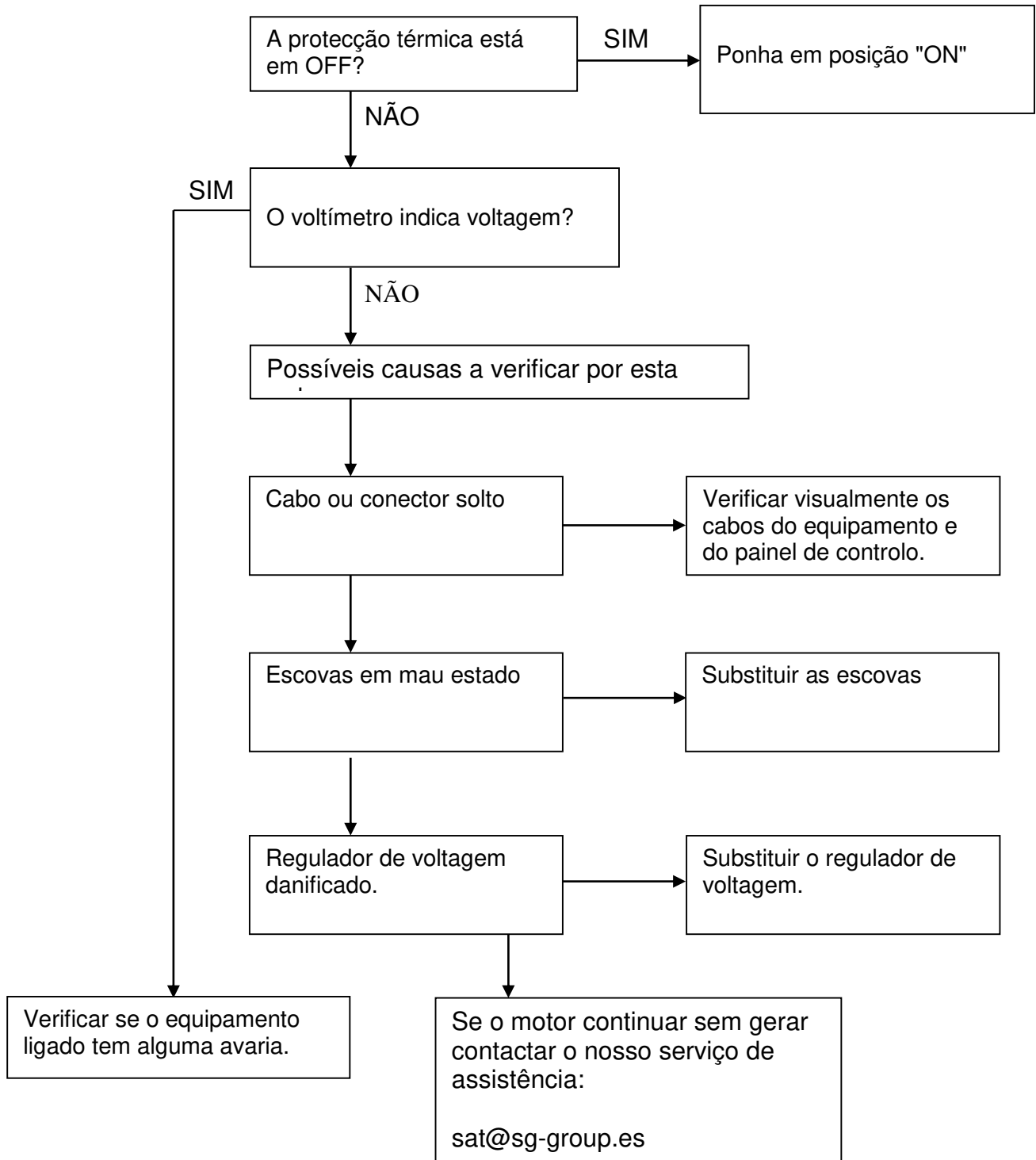
- Se não conseguir arrancar o motor em modo GASOLINA



- Se não conseguir arrancar o motor em modo PROPANO.



- Os equipamentos 230V ligados não funcionam:



15. Informação técnica

Caraterísticas técnicas.

Modelo	NATURA 3000
Regulação - Voltagem - Frequência	Estabilizador eletrónico – 230V – 50Hz
AC Máxima Gasolina/Propano	3000/2600w
AC Nominal Gasolina/Propano	2700/2300w
Modelo do motor	GENERGY SGE70E
Cilindrada	208cc
Tipo de motor	4 tempos OHV refrigeração forçada a ar.
Nível sonoro a 7 m	71dB (A)
Pressão máx garantida CE-LwA conforme 2000/14/EC	96dB
Tipo de arranque	Manual /Elétrico
Capacidade depósito combustível	19L
Consumo hora - Autonomia al 25% 50% 75% carga	0.8 l/h 1 l/h 1.2 l/h
Consumo hora – propano al 25% 50% 75%	0.5k/h 0.65 k/h 0.8 k/h
Capacidade de óleo - Tipo de óleo	0,6L SAE10W30 - SAE10W40
Kit de transporte	Sim, pneus de borracha 8" e jante metálica.
Dimensões sem / com rodas L x C x A (cm)	66x46x49 66x60x55
Peso equipamento / bruto embalagem (kg)	54 / 58
Referência	2016001

Modelo	NATURA 5500 II
Regulação - Voltagem - Frequência	Estabilizador eletrónico – 230V – 50Hz
AC Máxima Gasolina/Propano	5500/5000w
AC Nominal Gasolina/Propano	5000/4500w
Modelo do motor	GENERGY SGE150E
Cilindrada	439cc
Tipo de motor	4 tempos OHV refrigeração forçada a ar.
Nível sonoro a 7 m LpA	74dB (A)
Pressão máx garantida CE-LwA conforme 2000/14/EC	97dB
Tipo de arranque	Manual - Elétrico
Capacidade depósito combustível	30L
Consumo hora – gasolina al 25% 50% 75%	1.5 l/h 1.8 l/h 2.4 l/h
Consumo hora – propano al 25% 50% 75%	0.85k/h 1.3 k/h 1.5 k/h
Capacidade de óleo - Tipo de óleo	1,1L SAE10W30 - SAE10W40
Kit de transporte	Sim, pneus de borracha 10" e jante metálica.
Dimensões sem / com rodas L x C x A (cm)	76x56x 59 / 77x68x67
Peso equipamento / bruto embalagem (kg)	94 / 95.5
Referência	2016002

Modelo	NATURA 7000
Regulação - Voltagem - Frequência	Estabilizador eletrônico – 230V – 50Hz
AC Máxima Gasolina/Propano	7000/6000w
AC Nominal Gasolina/Propano	6000/5500w
Modelo do motor	GENERGY SGE150E
Cilindrada	439cc
Tipo de motor	4 tempos OHV refrigeração forçada a ar.
Nível sonoro a 7 m	74dB (A)
Pressão máx garantida CE-LwA conforme 2000/14/EC	97dB
Tipo de arranque	Manual - Elétrico
Capacidade depósito combustível	30L
Consumo hora – gasolina al 25% 50% 75%	1.5 l/h 2 l/h 2.8 l/h
Consumo hora – propano al 25% 50% 75%	0.91k/h 1.51 k/h 1.84 k/h
Capacidade de óleo - Tipo de óleo	1,1L SAE10W30 - SAE10W40
Kit de transporte	Sim, pneus de borracha 10" e jante metálica.
Dimensões sem / com rodas L x C x A (cm)	76x56x 59 / 77x68x67
Peso equipamento / bruto embalagem (kg)	96 / 98.5
Referência	2016003

Medições dos níveis de ruído:

- ✓ O nível sonoro a 7 m é a média aritmética do nível sonoro (LpA) obtido em quatro direções e a 7 metros de distância do gerador.

NOTA: O nível de ruído pode variar consideravelmente em ambientes diferentes.

Cumprimento de normas do equipamento:

- ✓ Testado conforme EN12601:2010: segurança de grupos eletrógenos acionados por motor de combustão.
- ✓ Conforme diretivas 2006/42/EC Segurança de maquinaria
- ✓ Conforme diretivas 2006/95/EC Baixa tensão
- ✓ Conforme diretivas 2004/108/EC Compatibilidade eletromagnética.
- ✓ Conforme 2000/14/EC (emenda 2005/88/EC) Emissões sonoras de equipamento de exterior na sua fase II Junho 2006.

Correção ambiental

As especificações de potência indicadas são com os seguintes valores:

Altitude: 0m Temperatura ambiente: 25º Humidade relativa: 30%

Fator “A” de correção ambiental (Temperatura e altitude):

Altitude (metros)	Temperatura ambiente (graus celsius)				
	25	30	35	40	45
0	1	0,98	0,96	0,93	0,90
500	0,93	0,91	0,89	0,87	0,84
1000	0,87	0,85	0,82	0,80	0,78
2000	0,75	0,73	0,71	0,69	0,66
3000	0,64	0,62	0,6	0,58	0,56
4000	0,54	0,52	0,5	0,48	0,46

Fator “B” de correção ambiental (humidade):

- ✓ Humidade relativa 60 % correção fator C - 0,01
- ✓ Humidade relativa 80% correção fator C - 0,02
- ✓ Humidade relativa 90% correção fator C - 0,03
- ✓ Humidade relativa 100% correção fator C - 0,04

Exemplo de cálculo da potência conforme as condições atmosféricas.

Gerador 3KW, altitude: 1000m, Temperatura: 35°C, Humidade: 80%

$$\begin{array}{ccccccc} \text{Potência nominal} & \times & (\text{Fator A} & - & \text{fator B}) & = & \text{Potência real} \\ \downarrow & & \downarrow & & \downarrow & & \downarrow \\ 3 & \times & (0,82 & - & 0,02) & = & 2.4KW \end{array}$$

12. Informação da garantia

O seu equipamento possui a seguinte garantia:

- ✓ 2 anos para equipamentos faturados a consumidores (domésticos).
- ✓ 1 ano para equipamentos faturados a empresas, sociedades, cooperativas, trabalhadores independentes ...

A garantia cobre qualquer defeito que o equipamento possa ter durante o período de garantia, sempre que a manutenção e cuidados do equipamento tenham sido adequados. A garantia cobrirá todos os sobressalentes necessários assim como a mão de obra.

A garantia não cobre consumíveis (filtros, pilhas, baterias, velas) nem operações de manutenção preventiva. Nem o desgaste normal de peças.

Declaración de conformidad del fabricante / Declaration of conformity of manufacturer / Declaração de conformidade

STOCK GARDEN ESPAÑA, Polígono Industrial Neinver, Calahorra 26500 (La Rioja)

Declaramos como empresa bajo nuestra responsabilidad que el producto:

The company hereby declares under its own responsibility that the product:

A empresa se responsabiliza e declara que o produto

- **Denominación-Name-designação:** Generador a gasolina Gasoline gen set- gerador gasolina
- **Marca-Brand-Marca:** GENERGY
- **Modelo-Model-Modelo:** NATURA 3000-5500-7000

Al que hace referencia esta declaración, es conforme a las siguientes normas y directiva:

To which this declaration relates is in conformity with the following normative and directive

Esta declaração está de acordo com as seguintes normas e diretivas:

- ✓ **Testado según/tested according EN12601:2010:** grupos electrógenos accionados por motor de combustión/Reciprocating internal combustion engine driven generating sets
- ✓ **2006/42/EC** Maquinaria/machinery
- ✓ **2006/95/EC** Bajo Voltaje/low voltage
- ✓ **2004/108/EC** Compatibilidad electromagnética/Electromagnetic compatibility
- ✓ **2000/14/EC** (enmienda/amending 2005/88/EC) Emissiones sonora equipamiento de exterior en su etapa II Junio 2006/ noise emission in the environment by equipment for use outdoors

Calahorra 01-01-2016



R. Losantos, Responsable del área técnica



No retorne este producto a la tienda – Do not return this product to the store.

¡ESTAMOS AQUÍ PARA AYUDAR! WE ARE HERE TO HELP!

Envíe sus dudas a nuestro equipo postventa (respuesta en 24 horas)
Send your questions to our customer care team (reply within 24 hours)

sat@sg-group.es

Si lo prefiere llame directamente a nuestro equipo postventa
Contacto telefónico únicamente en español – phone service only available in Spanish

690 138 487

- Dudas primera puesta en marcha
Doubts first start of the machine
- Documentación técnica
Technical documentation
- Asesoramiento técnico-technical advice
- Mantenimiento-Maintenance
- Recambios-Spare parts



POLIGONO INDUSTRIAL NEINVER, CALAHORRA (LA RIOJA)
CONTACTO INFORMAÇÕES
INFO@SG-GROUP.ES



ОФИЦИАЛЬНЫЙ ДИЛЕР В УКРАИНЕ:

storgom.ua

ГРАФИК РАБОТЫ:

Пн. – Пт.: с 8:30 по 18:30

Сб.: с 09:00 по 16:00

Вс.: с 10:00 по 16:00

КОНТАКТЫ:

+38 (044) 360-46-77

+38 (066) 77-395-77

+38 (097) 77-236-77

+38 (093) 360-46-77

Детальное описание товара: <https://storgom.ua/product/genergy-145233.html>

Другие товары: <https://storgom.ua/gazovye-generatory.html>