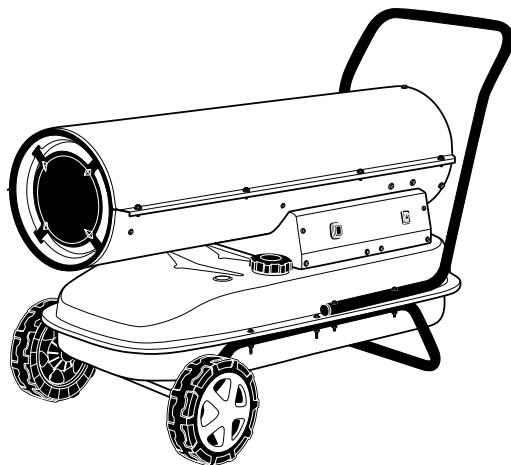
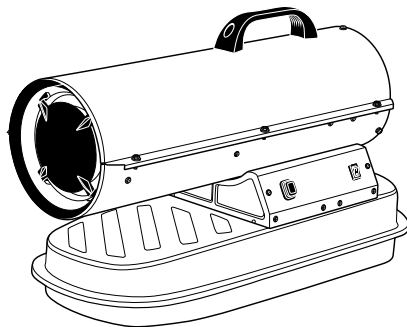


DIESEL HEATER

Тепловая пушка дизельная



96481	96482	96484	96486
DHG-10	DHG-20	DHG-30	DHG-50

**IMPORTANT**
ВНИМАНИЕ

Read this manual before use and retain for future reference.

Прочитайте данное руководство перед эксплуатацией устройства и сохраните его для дальнейшего использования.

The date of manufacture is indicated on the product.

Дата изготовления указана на изделии в виде кода.

СОДЕРЖАНИЕ

ОПИСАНИЕ СИМВОЛОВ	3
НАЗНАЧЕНИЕ	3
КОМПЛЕКТАЦИЯ	4
ТРЕБОВАНИЯ БЕЗОПАСНОСТИ.....	4
УСТРОЙСТВО	6
ТЕХНИЧЕСКИЕ ХАРАКТЕРИСТИКИ.....	6
ПОДГОТОВКА К ЭКСПЛУАТАЦИИ	7
ПОРЯДОК РАБОТЫ	9
ТЕХНИЧЕСКОЕ ОБСЛУЖИВАНИЕ	9
ВОЗМОЖНЫЕ НЕИСПРАВНОСТИ И СПОСОБЫ ИХ УСТРАНЕНИЯ.....	10
ХРАНЕНИЕ	11
ТРАНСПОРТИРОВКА	11
ГАРАНТИЙНЫЕ ОБЯЗАТЕЛЬСТВА	11
СРОК СЛУЖБЫ	11
РЕАЛИЗАЦИЯ И УТИЛИЗАЦИЯ	11
ДАТА ИЗГОТОВЛЕНИЯ	11
ИМПОРТЕР	11
ДЛЯ ЗАМЕТОК.....	12

Уважаемый покупатель!

Данное изделие является технически сложным. Перед первым запуском внимательно изучите настоящее руководство по эксплуатации и строго соблюдайте все меры предосторожности!

Их несоблюдение может привести к опасным для жизни травмам!

Руководство содержит информацию по эксплуатации и техническому обслуживанию дизельной тепловой пушки (далее – тепловая пушка/пушка/устройство/инструмент).

Конструкция дизельной тепловой пушки постоянно совершенствуется, поэтому возможны некоторые изменения, не отраженные в настоящем руководстве и не ухудшающие эксплуатационные качества устройства.

ОПИСАНИЕ СИМВОЛОВ

	Необходимо выполнять требования безопасности, предписанные в инструкциях, а также все применимые общие правила по безопасной работе.
	Внимательно прочитайте инструкцию перед эксплуатацией.
	Огнеопасно!
	Опасность поражения электрическим током!
	Не использовать для обогрева жилых помещений.
	Не препятствовать потоку воздуха.
	Беречь от влаги.
	При работе изделия большинство элементов нагреваются и остаются горячими некоторое время. Будьте внимательны и не дотрагивайтесь до них.

НАЗНАЧЕНИЕ

Дизельная тепловая пушка предназначена для обогрева складских помещений, цехов и теплиц. Применяется на строительных объектах и в производственной сфере.

**ВНИМАНИЕ!**

Запрещается использовать тепловую пушку для обогрева жилых помещений.

Тепловая пушка предназначена для эксплуатации в районах с умеренным и холодным климатом, в помещениях с температурой от -10 до +40 °С и относительной влажностью до 93% (при температуре +25 °С), в условиях, исключающих попадание на нее капель, брызг, а также атмосферных осадков.

**ВНИМАНИЕ!**

Запрещается использовать прибор не по назначению (например, для сушки одежды).

Любое использование устройства, не соответствующее области применения, считается не соответствующим его целевому назначению. Все претензии по возмещению ущерба, возникшего в результате такого применения, не принимаются.

КОМПЛЕКТАЦИЯ

Артикул / Модель	96481	96482	96484	96486
	DHG-10	DHG-20	DHG-30	DHG-50
Дизельная тепловая пушка	1			
Рукоятка	1			
Подставка	-	-	1	1
Колеса	-	-	2	2
Комплект крепежа	1			
Руководство по эксплуатации с гарантийным талоном	1			

ТРЕБОВАНИЯ БЕЗОПАСНОСТИ



ВНИМАНИЕ!

Прочитайте данное руководство перед эксплуатацией устройства и сохраните его для дальнейшего использования.

В целях безопасности лица моложе 16 лет, а также лица, не ознакомившиеся с данным руководством, не должны допускаться до работы с устройством.

Тепловая пушка не предназначена для использования лицами с ограниченными физическими или умственными способностями или при отсутствии у пользователя опыта и знаний, если он не находится под контролем и не проинструктирован об использовании устройства лицом, ответственным за безопасность.

Запрещается эксплуатировать и обслуживать инструмент, находясь в состоянии алкогольного, наркотического опьянения или под воздействием сильнодействующих медицинских препаратов.

Пользователь, осуществляющий эксплуатацию и обслуживание устройства, должен иметь соответствующие знания и навыки.

Ремонт устройства и операции по техническому обслуживанию, не описанные в данном руководстве, должны осуществляться в авторизованном сервисном центре.



ВНИМАНИЕ!

Все работы по обслуживанию и ремонту необходимо проводить на выключенном устройстве.

Необходимо использовать запасные узлы и детали только фирмы-изготовителя, это позволит обеспечить надежность и безопасность эксплуатации инструмента. При использовании узлов и деталей других производителей изготовитель не несет ответственности за возникшие в результате этого последствия. Перед началом работы проверьте тепловую пушку на предмет отсутствия повреждений. Запрещается эксплуатация поврежденного устройства. Неисправные детали следует отремонтировать в сервисном центре или заменить.

Не эксплуатируйте устройство вблизи легковоспламеняющихся материалов и источников огня.

Не используйте устройство вблизи других людей или животных.

Запрещается подвергать тепловые пушки воздействию атмосферных осадков.

Необходимо обеспечить достаточный поток чистого воздуха для корректного режима работы дизельной пушки. Недостаток чистого воздуха приведет к неполному сгоранию топлива.

**ВНИМАНИЕ!****Неполное сгорание топлива может стать причиной отравления угарным газом!**

Запрещено накрывать тепловую пушку во избежание ее перегрева.

Некоторые элементы устройства сильно нагреваются в течение работы и остаются горячими после остановки двигателя некоторое время. Для предотвращения серьезных ожогов избегайте прикосновения к горячим частям инструмента!

Используйте изделие в соответствии с обозначенными в руководстве целями и условиями окружающей среды.

Не изменяйте конструкцию устройства! Это может стать причиной выхода из строя тепловой пушки и получения различных травм.

Не прикасайтесь к вращающимся частям устройства.

Не загромождайте входное и выходное отверстия тепловой пушки.

Не используйте дизельные тепловые пушки в подвалах и других помещениях, находящихся ниже уровня земли.

В помещении, где работает дизельная тепловая пушка, должна быть обеспечена постоянная вентиляция в соответствии с техническими характеристиками.

Используйте только специально очищенное дизельное топливо.

При установке промышленных дизельных тепловых пушек соблюдайте нормы и правила по установке аналогичного оборудования, принятые в вашем регионе.

Не включайте дизельную тепловую пушку в случае, если снята верхняя крышка.

При отключении тепловой пушки от электрической сети не тяните за кабель питания.

При эксплуатации обогревателя соблюдайте общие правила безопасности по эксплуатации электроприборов.

Убедитесь, что электрическая сеть соответствует необходимым для пушки параметрам и имеет контакт заземления.

Запрещается эксплуатировать оборудование в помещениях с относительной влажностью 98% и более, во взрывоопасной среде, в среде с высокой степенью запыленности, в среде, вызывающей коррозию металлов быстрее, чем в воздушной среде.

Запрещается эксплуатировать оборудование, если поврежден кабель питания.

Прибор должен быть установлен с соблюдением существующих местных норм и правил эксплуатации электрических сетей.

Запрещается эксплуатация дизельной пушки без надзора.

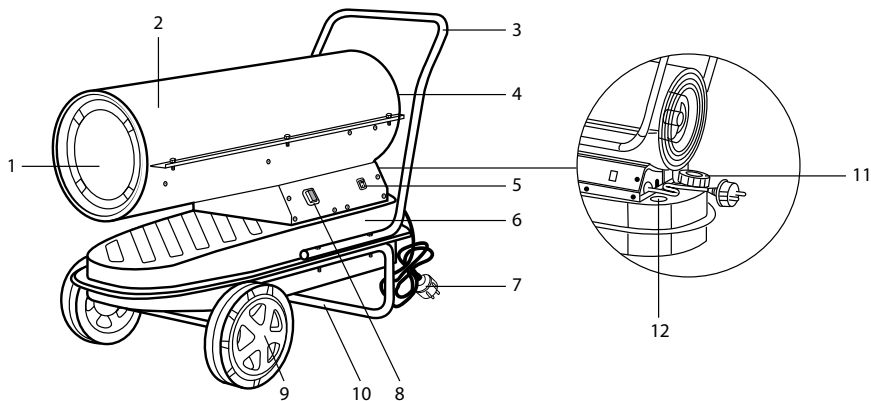
Перед началом чистки или обслуживания оборудования, а также при длительном перерыве, отключите прибор от электросети и слейте топливо.

Минимальные расстояния от расположенных в помещении предметов до выходного отверстия пушки (выход теплого воздуха) 3 м, с остальных сторон – 2 м.

Необходимо выдержать прибор не менее 2 часов в помещении после транспортировки при отрицательных наружных температурах.

Не используйте аэрозольные баллончики рядом с работающей тепловой пушкой, это может привести к пожару. Не используйте пушку в помещениях, где в воздухе содержатся мельчайшие частицы древесной стружки, макулатуры или иного возгораемого волокна.

УСТРОЙСТВО



- | | |
|---------------------------|-----------------------------------|
| 1. Выход горячего воздуха | 7. Кабель питания |
| 2. Корпус | 8. Кнопка поджига |
| 3. Рукоятка | 9. Колеса (для арт. 96484, 96486) |
| 4. Воздухозаборник | 10. Опора (для арт. 96484, 96486) |
| 5. Выключатель питания | 11. Крышка топливного бака |
| 6. Топливный бак | 12. Датчик топлива |

Рис. 1

ТЕХНИЧЕСКИЕ ХАРАКТЕРИСТИКИ

Артикул / Модель	96481 / DHG-10	96482 / DHG-20	96484 / DHG-30	96486 / DHG-50
Номинальная тепловая мощность, кВт	10	20	30	50
Потребляемая электрическая мощность, Вт	140	155	210	265
Тип топлива	дизельное			
Тип нагрева	прямой			
Воздушный поток, м ³ /ч	300	500	750	1100
Параметры сети, В~ Гц	230~ 50			
Класс электрозащиты	I			
Степень защиты	IP10			
Расход топлива, л/ч	0,95	1,8	2,8	4,2
Объем топливного бака, л	12	12	19	38
Габаритные размеры, мм	660×260×380	660×260×380	830×410×540	860×456×600
Масса нетто / Масса брутто, кг	10 / 12,3	10 / 12,3	16 / 18	21,8 / 24,8

ПОДГОТОВКА К ЭКСПЛУАТАЦИИ

Распаковка

В момент покупки тепловая пушка передается покупателю в картонной транспортной таре, внутри которой предусмотрены специальные защитные элементы, обеспечивающие защиту при транспортировке. Для извлечения инструмента из упаковки удалите упаковочную ленту, откройте коробку и аккуратно извлеките комплектующие.

**ВНИМАНИЕ!**

Всегда после распаковки и транспортировки проводите проверку комплектации и технического состояния изделия.

**ВНИМАНИЕ!**

В случае пребывания на холоде тепловая пушка должна быть выдержана в рабочих климатических условиях не менее 2 часов.

Упаковочные материалы рекомендуется сохранить на случай транспортировки устройства.

Место размещения

Тепловая пушка должна быть установлена или расположена на твердой ровной поверхности таким образом, чтобы обеспечить приток воздуха к воздухозаборным отверстиям и свободный доступ к органам управления (рис. 2).

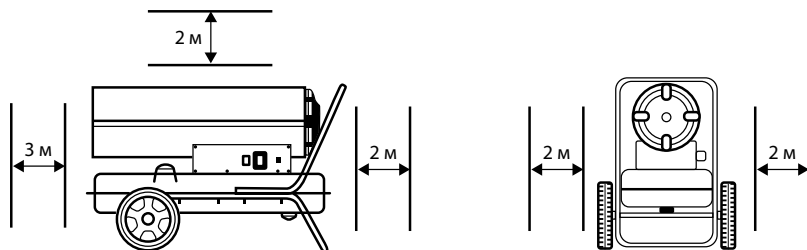


Рис. 2

Сборка (для арт. 96481, 96482)

Установите транспортировочную рукоятку на корпус тепловой пушки, используя винты из комплекта крепежа.

Сборка (для арт. 96484, 96486)

1. Вставьте вал (К) в соответствующие отверстия ножки (В); вставьте плоскую шайбу $\varnothing 12$ (J) с обеих сторон вала, закрепите колеса (I) на вал (К), закрутите гайки М12 (Н), чтобы зафиксировать колеса на валу; установите крышки колес (G) на колеса (I).
2. Установите корпус тепловой пушки на ножку в сборе; убедитесь, что 4 отверстия ручки (А) совпадают с 4 отверстиями на ножке (В).
3. Используя болты (F), плоские шайбы (Е), пружинные шайбы (D), гайки (С), закрепите к корпусу тепловой пушки ножку и ручку (как показано на рис. 3).
4. Проверьте все соединения.

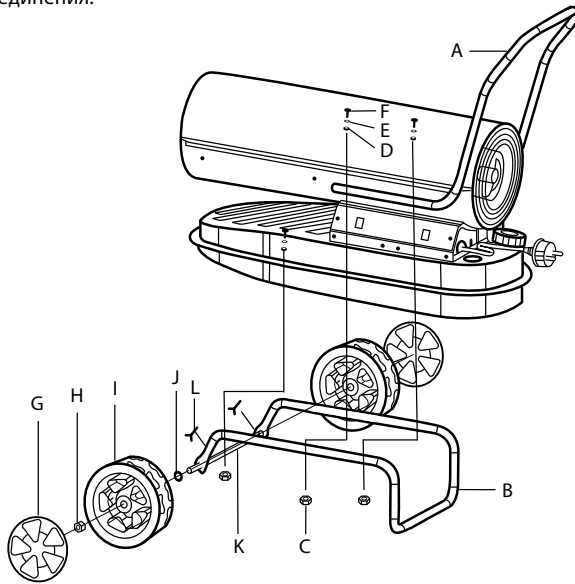


Рис. 3

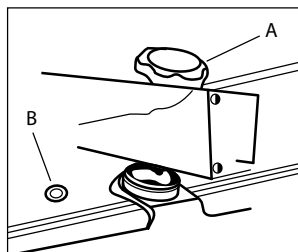
Заправка топливного бака



ВНИМАНИЕ!

Выполняйте заправку топливного бака только при отключенной тепловой пушке.

1. Переведите пусковой переключатель в положение ВЫКЛ – «О».
2. Кабель питания выньте из розетки.
3. Поместите тепловую пушку на ровную, не наклонную поверхность, снимите крышку топливного бака (А). Проверьте бак на наличие воды или мусора, при необходимости очистите его от посторонних предметов и промойте чистым дизельным топливом.
4. Вставьте в горловину бака топливный фильтр (поставляется в комплекте), наполните чистым дизельным топливом (не переливайте), установите крышку топливного бака (А), поверните по часовой стрелке и затяните (рис. 4).
5. Заправляйте топливо всегда с применением фильтра.



А. Крышка топливного бака
В. Датчик топлива

Рис. 4

**ВНИМАНИЕ!**

При соприкосновении дизельного топлива с кожей немедленно промойте место попадания топлива водой с мылом во избежание возможного ожога кожи!

**ВНИМАНИЕ!**

В случае применения некачественного топлива гарантия на изделие не распространяется!

ПОРЯДОК РАБОТЫ

1. Вставьте электрическую вилку в розетку.
2. Переведите пусковой переключатель в положение ВКЛ – «I», затем нажмите и удерживайте кнопку поджига 3-4 секунды, чтобы произвести зажигание топлива. При нажатии на кнопку поджига включится вентилятор. Если с первой попытки не произойдет зажигание топлива, нажмите и удерживайте кнопку поджига в течение 3-4 секунд повторно.

Отключение

1. Переведите пусковой переключатель в положение ВЫКЛ – «O».
2. Вытащите вилку из розетки.

ТЕХНИЧЕСКОЕ ОБСЛУЖИВАНИЕ

Техническое обслуживание каждые 150 часов отработки

Промойте входной фильтр чистящим средством средней жесткости и просушите. Перед установкой в тепловую пушку фильтр должен быть тщательно высушен и не содержать масла.

Чистите и при необходимости заменяйте выходной фильтр после первых 30 часов эксплуатации. Каждые 150 часов прочищайте выходной фильтр сжатым воздухом. Не используйте масло и воду для чистки фильтра. Заменяйте поврежденные прокладки. Не используйте герметик.

Проверяйте воздушные линии. Они должны быть герметичны.

Техническое обслуживание каждые 300 часов отработки

Чистите или заменяйте сопло в сборе и уплотнительное кольцо сопла в случае износа. Для этого обратитесь в сервисный центр.

Техническое обслуживание каждые 500 часов отработки

Замените топливный фильтр.

Очистите топливный бак.

ВОЗМОЖНЫЕ НЕИСПРАВНОСТИ И СПОСОБЫ ИХ УСТРАНЕНИЯ

Неисправность	Возможная причина	Способ устранения
Мотор не включается.	Электропитание неисправно.	Убедитесь, что вилка включена в сеть.
		Проверьте наличие электропитания в сети.
	Мотор заблокирован или неисправен.	Обратитесь в сервисный центр.
	Вентилятор заблокирован/неисправен.	Обратитесь в сервисный центр.
	Соединения выключателя ослаблены/неисправны.	Обратитесь в сервисный центр.
Двигатель тепловой пушки включается, но срабатывает предохранительный механизм.	Поток дизельного топлива слабый/отсутствует.	Проверьте наличие топлива в баке. При необходимости наполните бак.
		Проверьте фильтр. Прочистите или замените при необходимости.
		Линия подачи топлива засорена. Обратитесь в сервисный центр.
		Проверьте воздушные фильтры. Почистите или замените при необходимости.
	Дизельное сопло заблокировано/неисправно.	Обратитесь в сервисный центр.
	Фотоэлемент загрязнен/неисправен.	Обратитесь в сервисный центр.
	Входное/выходное отверстие или внутренняя часть дизельной тепловой пушки загрязнены/частично заблокированы.	Обратитесь в сервисный центр.
	Факел дизельного топлива после горелки не зажигается.	Обратитесь в сервисный центр.
Дизельное топливо загрязнено/плохого качества.	Почистите бак и замените топливо.	
Дизельная тепловая пушка включается, но появляется характерный запах и дым.	Компрессор заблокирован/неисправен.	Обратитесь в сервисный центр.
	Поток дизельного топлива слабый/отсутствует.	Проверьте наличие топлива в баке. При необходимости наполните бак.
		Проверьте фильтр. Прочистите или замените при необходимости.
		Линия подачи топлива засорена. Обратитесь в сервисный центр.
		Проверьте воздушные фильтры. Почистите или замените при необходимости.
	Дизельное топливо загрязнено/плохого качества.	Почистите бак и замените топливо.

ХРАНЕНИЕ

Хранение необходимо осуществлять при температуре окружающей среды от + 5 до + 40 °С и относительной влажности воздуха не более 80% в месте, недоступном для детей.
Срок хранения не ограничен.

ТРАНСПОРТИРОВКА

Изделие можно транспортировать любым видом закрытого транспорта в упаковке производителя или без нее, с защитой изделия от механических повреждений, атмосферных осадков, воздействия химических активных веществ и обязательным соблюдением мер предосторожности при перевозке хрупких грузов, что соответствует условиям перевозки 8 по ГОСТ 15150–89.

ГАРАНТИЙНЫЕ ОБЯЗАТЕЛЬСТВА

На изделие распространяется гарантия производителя. Период гарантийного обслуживания исчисляется с момента продажи и составляет 12 месяцев.

СРОК СЛУЖБЫ

Средний срок службы изделия при условии соблюдения потребителем правил эксплуатации составляет 5 лет.

РЕАЛИЗАЦИЯ И УТИЛИЗАЦИЯ

Реализация оборудования осуществляется через торговые точки и магазины согласно законодательству РФ. Утилизация оборудования осуществляется в соответствии с требованиями и нормами России и стран – участников Таможенного союза.

ДАТА ИЗГОТОВЛЕНИЯ

Дата изготовления проставляется на изделии в виде кода:

K000-MMGG-130001
1 2 3

1. Код поставщика.
2. Дата изготовления в формате «месяц/год».
3. Последние две цифры артикула и номер товара.

ИМПОРТЕР

Импортер и продавец в РФ: ООО «МИР ИНСТРУМЕНТА», 142703, РФ, МО, г. Видное, ул. Радиальная 3-я, д. 8, пом. 1-Н, ком. 2; в РК: ТОО «Мир инструмента-Алматы», РК, Алматинская обл., Карасайский р-н, Ельтайский с/о, с. Береке. Телефон: +7 (495) 234-41-30.

Изготовитель: Ningbo Baogong Electrical Appliance Co., Ltd. 658 Xintang Road, Fuhai Industrial Zone, Cixi, Ningbo, China.

Сделано в Китае.

Продукция соответствует требованиям:

ТР ТС 004/2011 «О безопасности низковольтного оборудования»,

ТР ТС 020/2011 «Электромагнитная совместимость технических средств».

Гарантийный талон

срок гарантии 12 месяцев

с возможностью расширенной
гарантии до 36 месяцев

ВНИМАНИЕ!

Пожалуйста, требуйте от продавца полностью заполнить все поля
гарантийного талона.

Наименование изделия:

Серийный номер:

Дата продажи:

Наименование и адрес торговой организации:

Изделие проверено в присутствии потребителя:

Печать торговой организации и подпись продавца:

Благодарим вас за приобретение нашей продукции. Фирма-изготовитель
предоставляет на приобретенное вами изделие настоящую гарантию
сроком на 12 месяцев со дня продажи.

ВНИМАНИЕ! ИЗДЕЛИЕ В ГАРАНТИЙНУЮ МАСТЕРСКУЮ СДАЕТСЯ В ЧИСТОМ ВИДЕ.

Гарантийные обязательства компании ООО «МИР ИНСТРУМЕНТА»

При покупке изделия требуйте проверки его комплектности и исправности в вашем присутствии, инструкцию по эксплуатации на русском языке и заполненный гарантийный талон. При отсутствии у вас правильно заполненного гарантийного талона мы будем вынуждены отклонить ваши претензии по качеству данного изделия.

Перед началом работы с данным изделием следует внимательно ознакомиться с инструкцией по эксплуатации.

Все условия гарантии соответствуют действующему законодательству РФ.

Базовая гарантия

Гарантийный срок на данное изделие составляет 12 месяцев и исчисляется со дня продажи конечному потребителю.

В случае устранения недостатков товара гарантийный срок на него продлевается на период, в течение которого товар не использовался. Указанный период исчисляется со дня обращения потребителя с требованием об устранении недостатков товара до дня выдачи его по окончании ремонта.

Гарантийные обязательства распространяются только на неисправности, выявленные в течение гарантийного срока и обусловленные производственными или конструктивными факторами.

Расширенная гарантия

Гарантийный срок может быть продлен до 36 месяцев при условии безусловного бытового применения. Расширенная гарантия предоставляется только при условии, если владелец регистрирует инструмент на сайте компании «МИР ИНСТРУМЕНТА» www.instrument.ru в разделе «Сервис» в течение 4 недель с момента приобретения.

Подтверждением участия в программе расширенной гарантии конкретного инструмента и корректной регистрации инструмента является регистрационный сертификат, который следует распечатать на принтере во время регистрации. Регистрация возможна только после подтверждения покупателем согласия на сохранение личных данных, запрашиваемых в процессе регистрации.

Гарантия не распространяется в следующих случаях:

- Если детали были подвержены рабочему и другим видам естественного износа, а также при неисправности инструмента, вызванной данными видами износа.
- Неисправности инструмента, вызванные несоблюдением инструкций по эксплуатации или произошедшие в результате использования инструмента не по назначению, во время использования при неблагоприятных условиях окружающей среды, ненадлежащих производственных условиях, вследствие перегрузок или недостаточного, ненадлежащего технического обслуживания или ухода.
- Использование изделия в условиях высокой интенсивности работ и сверхтяжелых нагрузок. К безусловным признакам перегрузки изделия относятся, помимо прочего, появление цветов побежалости, деформация или оплавление деталей и узлов изделия, потемнение или облупливание изоляции проводов под воздействием высокой температуры.
- Механические повреждения (трещины, сколы и т.д.) и повреждения, вызванные воздействием агрессивных сред, высокой влажности и высоких температур, попаданием инородных предметов в вентиляционные отверстия электроинструмента, а также повреждения, наступившие вследствие коррозии металлических частей и неправильного хранения.
- Естественный износ принадлежностей, быстроизнашивающихся частей и расходных материалов, таких как приводные ремни, аккумуляторные батареи, стволы, направляющие ролики, защитные кожухи, цанги, патроны, подошвы, пыльные цепи, пыльные шины, звездочки, шины, угольные щетки, ножи, пилки, абразивы, сверла, буры, лески для триммера и т.п.
- Вскрытие, ремонт или модификация инструмента вне уполномоченного сервисного центра.
- Стихийное бедствие.
- Неблагоприятные атмосферные и иные внешние воздействия на изделие, такие как дождь, снег, повышенная влажность, нагрев, агрессивные среды.
- Использование принадлежностей, расходных материалов и запасных частей, ГСМ, не рекомендованных производителем.

Средний срок службы изделия — 5 лет.

Устранение неисправностей, признанных как гарантийный случай, осуществляется на выбор компании посредством ремонта или замены неисправного инструмента на новый (возможно, на модель следующего поколения). Замененные инструменты и детали переходят в собственность компании.

Гарантийные претензии принимаются в течение гарантийного срока. Для этого необходимо предъявить или отправить неисправный инструмент в указанный в документации (на сайте ipsremont.ru) сервисный центр, приложив заполненный гарантийный талон, подтверждающий дату покупки товара и его наименование. В случае действия расширенной 36-месячной гарантии на основании упомянутой выше регистрации, к инструменту следует приложить и регистрационный сертификат расширенной гарантии. Инструмент, отправленный дилеру или в сервисный центр в частично или полностью разобранном виде, под действие гарантии не подпадает. Все риски по пересылке инструмента дилеру или в сервисный центр несет владелец инструмента.

Другие претензии, кроме упомянутого права на бесплатное устранение недостатков инструмента, под действие гарантии не подпадают. После гарантийного ремонта на условиях расширенной гарантии срок расширенной гарантии инструмента не продлевается и не возобновляется.

С уважением, компания ООО «МИР ИНСТРУМЕНТА»

Изделие проверялось в моем присутствии, исправно, укомплектовано, внешний вид без повреждений. Всю необходимую для пользования данным изделием информацию и руководство от продавца получил, с условиями гарантии ознакомлен и согласен, правильность заполнения гарантийного талона проверил.

_____ Подпись покупателя

Адреса и телефоны сервисных центров, обслуживающих продукцию компании ООО «МИР ИНСТРУМЕНТА», вы можете найти на сайте www.ipsremont.ru или уточнить в наших филиалах. Адреса и телефоны филиалов указаны на официальном сайте компании ООО «МИР ИНСТРУМЕНТА» www.instrument.ru.

Заполняется сервисным центром

Сервисный наряд **№** Дата поступления Дата выдачи Наименование сервиса Исполнитель Ф.И.О.

Печать сервисного центра и подпись ответственного лица

МП

Заполняется продавцом

Наименование изделия Серийный номер Дата продажи

МП

Печать торговой организации

Заполняется сервисным центром

Сервисный наряд **№** Дата поступления Дата выдачи Наименование сервиса Исполнитель Ф.И.О.

Печать сервисного центра и подпись ответственного лица

МП

Заполняется продавцом

Наименование изделия Серийный номер Дата продажи

МП

Печать торговой организации

Заполняется сервисным центром

Сервисный наряд **№** Дата поступления Дата выдачи Наименование сервиса Исполнитель Ф.И.О.

Печать сервисного центра и подпись ответственного лица

МП

Заполняется продавцом

Наименование изделия Серийный номер Дата продажи

МП

Печать торговой организации

Заполняется сервисным центром

Сервисный наряд №

Дата поступления

Дата выдачи

Наименование сервиса

Исполнитель Ф.И.О.

Контактная информация пользователя

Ф.И.О.:

Адрес:

Телефон:

Подпись покупателя _____ МП





Заполняется сервисным центром

Сервисный наряд №

Дата поступления

Дата выдачи

Наименование сервиса

Исполнитель Ф.И.О.

Контактная информация пользователя

Ф.И.О.:

Адрес:

Телефон:

Подпись покупателя _____ МП





Заполняется сервисным центром

Сервисный наряд №

Дата поступления

Дата выдачи

Наименование сервиса

Исполнитель Ф.И.О.

Контактная информация пользователя

Ф.И.О.:

Адрес:

Телефон:

Подпись покупателя _____ МП



ОФИЦИАЛЬНЫЙ ДИЛЕР В УКРАИНЕ:

storgom.ua

ГРАФИК РАБОТЫ:

Пн. – Пт.: с 8:30 по 18:30

Сб.: с 09:00 по 16:00

Вс.: с 10:00 по 16:00

КОНТАКТЫ:

+38 (044) 360-46-77

+38 (066) 77-395-77

+38 (097) 77-236-77

+38 (093) 360-46-77

Детальное описание товара:

<https://storgom.ua/product/denzel-145110.html>

Другие товары: <https://storgom.ua/dizelnye-teplovye-pushki.html>