



Español
English
Português

GENERADOR GASOLINA CERVASCAN
GASOLINE GENERATOR CERVASCAN
GERADOR GASOLINA CERVASCAN

INSTRUCCIONES DE USO

POR FAVOR, LEA ESTE MANUAL CON ATENCIÓN ANTES DE UTILIZAR LA MÁQUINA

INSTRUCTIONS FOR USE

PLEASE READ THIS MANUAL CAREFULLY BEFORE USING THE MACHINE

INSTRUÇÕES DE UTILIZAÇÃO

DEVE LER ESTE MANUAL COM ATENÇÃO ANTES DE UTILIZAR O EQUIPAMENTO


CONSERVE ESTE MANUAL
Incluye instrucciones de seguridad importantes.

KEEP THIS MANUAL
It includes important safety instructions.

DEVE GUARDAR ESTE MANUAL
Inclui instruções de segurança importantes.



GRACIAS por su compra del Generador gasolina **GENERGY**.

- Los derechos de autor de estas instrucciones pertenecen a nuestra empresa S&G España.
- Se prohíbe la reproducción, transferencia, distribución de cualquier contenido del manual sin la autorización escrita de S&G España.
- “GENERGY” y “” son respectivamente, la marca comercial y logo registrados de los productos GENERGY cuya propiedad corresponde a S&G España.
- S&G España se reserva el derecho de modificación de nuestros productos bajo la marca GENERGY y la revisión del manual sin previo aviso.
- Use este manual como parte del generador. Si revende el generador, se debe entregar el manual con el generador.
- Este manual contiene la forma de operar correctamente el generador; por favor, lea cuidadosamente antes de usar el generador. El funcionamiento correcto y seguro va a garantizar su seguridad y prolongar la vida útil del generador.
- S&G España innova de forma continua el desarrollo de sus productos GENERGY tanto en diseño como calidad. A pesar de que esta es la versión más actualizada del manual, tal vez el contenido de este manual puede tener diferencias leves con el producto.
- Póngase en contacto con su distribuidor GENERGY si tiene alguna pregunta o duda.





Contenido del manual.

1. Información de seguridad.....	3
1.1 Resumen de los peligros más importantes.....	3
2. Ubicación de los adhesivos de seguridad y uso.....	4
3. Identificación de componentes.....	5
3.1 Panel de control.....	6
4. Comprobaciones previas al funcionamiento.....	7
4.1 Conexión de la batería.....	7
4.2 Carga y revisión de Aceite.....	8
4.3 Carga y revisión de combustible.....	8
4.4 Purgado del circuito de gasolina (primer arranque).....	10
5. Arranque del motor	11
6. Uso del generador.....	13
6.1 Selección de voltaje 230V – 400V.....	14
6.2 Uso de la toma de 230V - 400V de AC.....	14
6.3 Sobrecarga y rearme del equipo.....	15
6.4 Sistema de alarma de aceite.....	16
7. Parada del motor	16
8. Mantenimiento.....	17
8.1 Cambio de aceite.....	18
8.2 Mantenimiento del filtro de aire	19
8.3 Mantenimiento de la bujía.....	21
8.4 Mantenimiento de la cazoleta de sedimentos de la válvula.....	22
9. Transporte y almacenaje.....	23
9.1 Transporte.....	23
9.2 Almacenaje.....	23
10. Solución de Problemas.....	25
11. Información técnica.....	27
12. Información de la garantía.....	28
13. Declaración de conformidad CE.....	Final manual
14. Asistencia postventa.....	Final manual

1. formación sobre la seguridad:

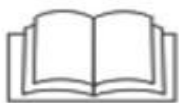
La seguridad es muy importante. A lo largo de todo el manual se han incluido importantes mensajes de seguridad. Lea y cumpla estos mensajes para que el uso de este equipo sea totalmente seguro.

Hemos dividido los mensajes de seguridad en 4 tipos diferenciados por la gravedad de sus consecuencias si no se cumplen:

 PELIGRO	Situación inminentemente peligrosa que, de no evitarse, provocará lesiones graves o letales .
 ADVERTENCIA	Situación potencialmente peligrosa que, de no evitarse, podría provocar lesiones graves o letales .
 PRECAUCION	Situación potencialmente peligrosa que, de no evitarse, puede provocar lesiones leves o moderadas .
 NOTA	Situación que de no evitarse, puede causar daños materiales .

1.1 Resumen de los peligros más importantes en el uso de la maquina.

¡Lea por completo el manual de usuario antes del uso de la maquina!



El uso del equipo sin estar correctamente informado de su funcionamiento y normas de seguridad entraña peligros.
No permita que nadie use el grupo sin haber sido instruido para ello.

¡La gasolina es explosiva e inflamable!



No repostar con máquina en marcha.
No repostar fumando o con llamas.
Limpiar los derrames de gasolina.
Dejar enfriar antes de repostar.
Use envases homologados para la gasolina.
No utilice el generador en atmósferas potencialmente explosivas, plantas de gas o similar, consulte con los responsables de seguridad.

¡Las emisiones del motor contienen monóxido de carbono venenoso!



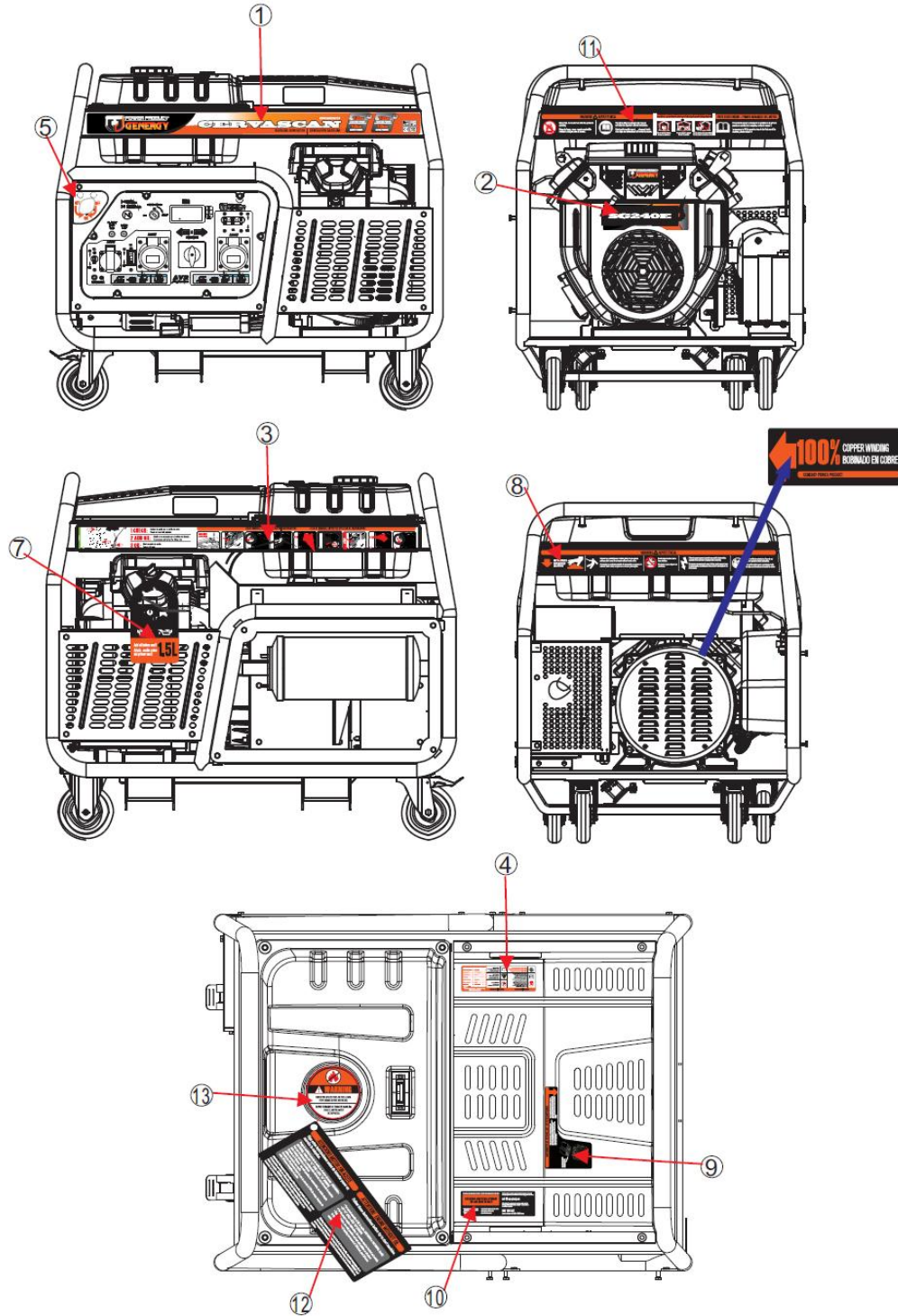
Nunca use dentro de casa, garajes, túneles, bodegas o cualquier lugar sin ventilación.
No use el equipo cerca de ventanas o puertas donde los gases puedan entrar al interior.
El escape expulsa monóxido de carbono venenoso. Usted no podrá ver ni oler este gas por lo que es muy peligroso.

¡Atención a los riesgos eléctricos!



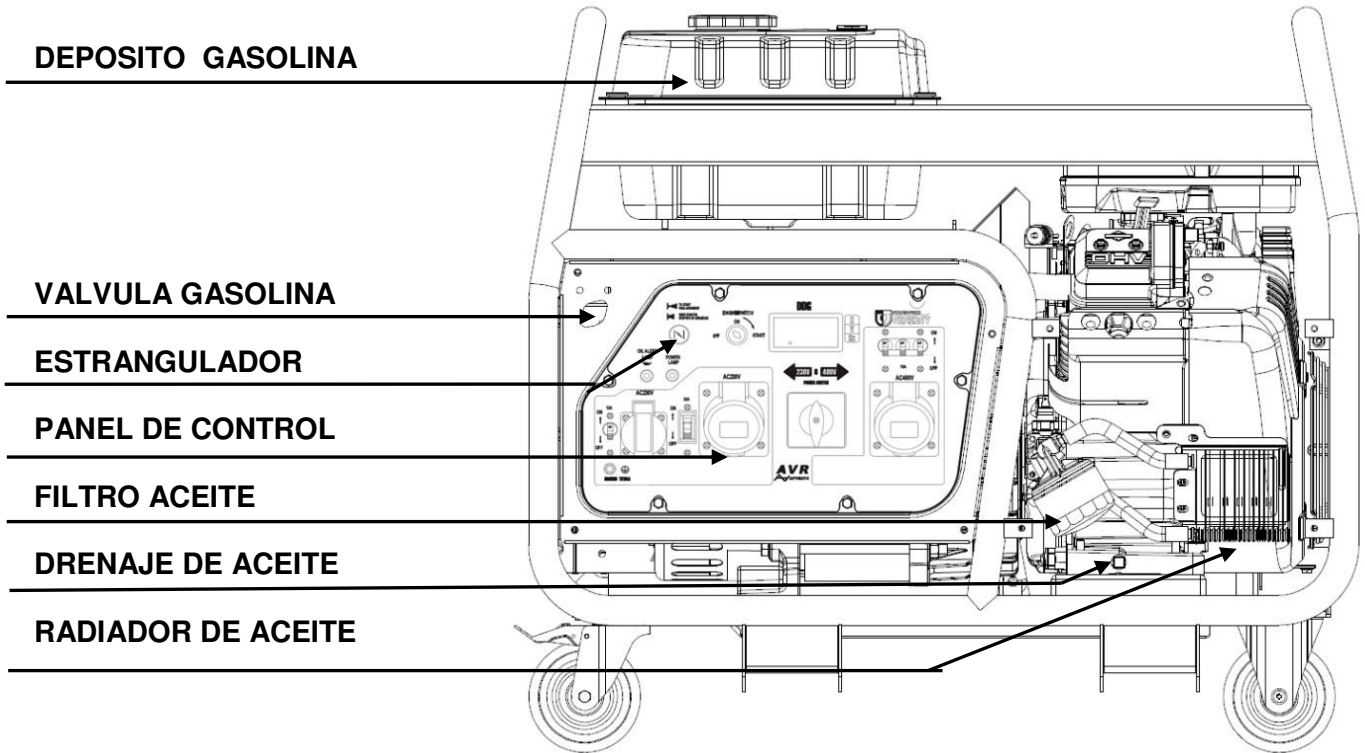
No opere el generador con las manos mojadas.
No exponga el generador a la lluvia, humedad o nieve.
Compruebe que el cableado eléctrico y que los aparatos a conectar estén en buen estado.
Conecte la toma de tierra del generador.

2. Ubicación de los adhesivos de seguridad y uso.



----1----	----2----	----3----	
Adhesivo de marca maquina	Adhesivo marca motor	Guía rápida de uso	
----4----	----5----	----6----	
Advertencias de seguridad Información técnica del equipo	Información válvula gasolina	Material bobinado	
----7----	----8----	----9----	
Advertencia aceite	Peligro superficie caliente	Mantenimiento filtro de aire	
----10----	----11----	----12----	----13----
Asistencia postventa	Advertencias de seguridad	Advertencias puesta en marcha	Nota: Primera puesta en marcha

3. Identificación de los componentes.



INDICADOR DE GASOLINA

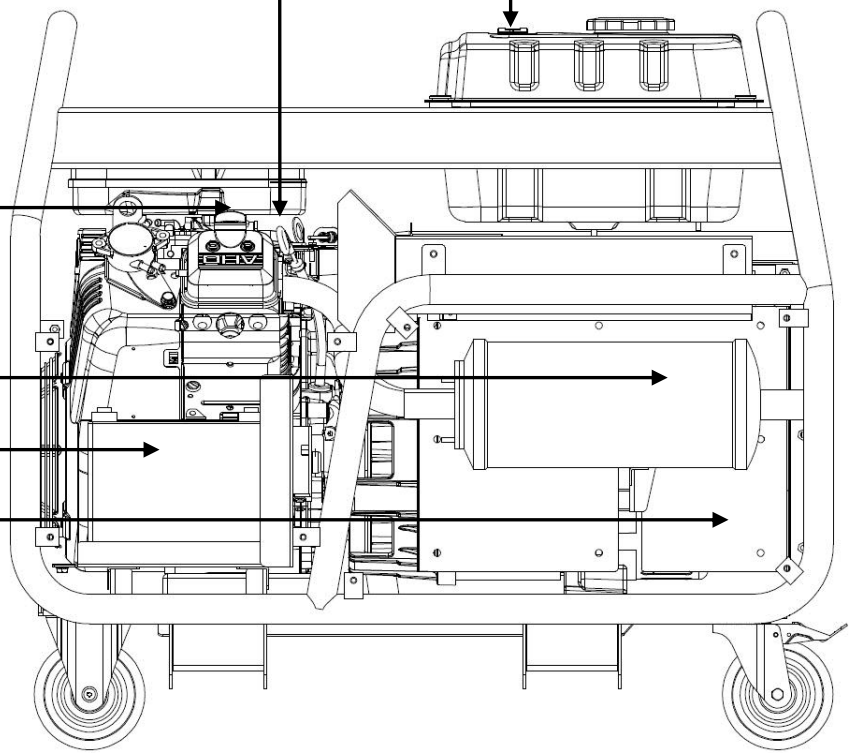
VARILLA COMPROBACION NIVEL ACEITE

ORIFICIO LLENADO ACEITE

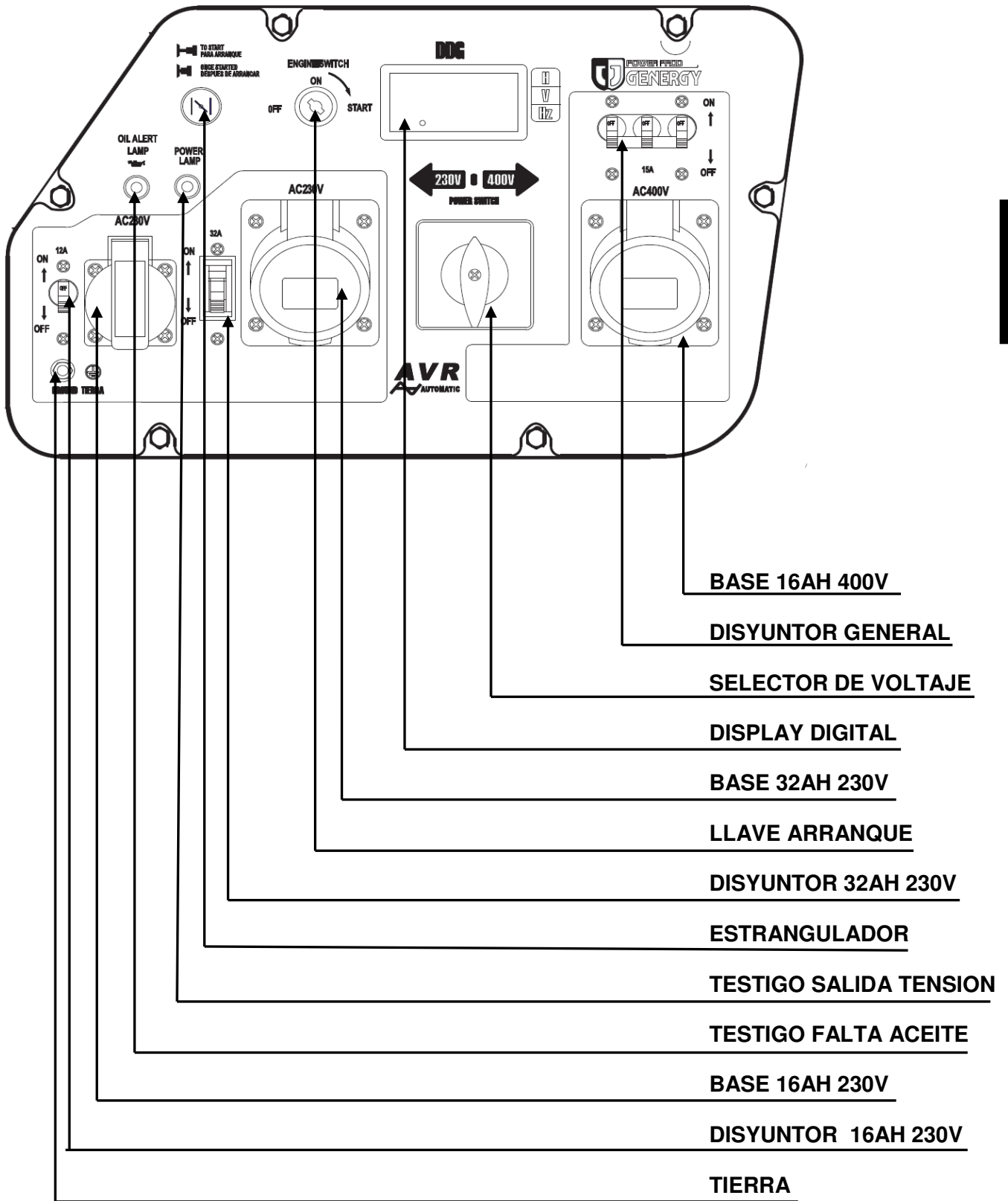
TUBO DE ESCAPE

BATERIA

ALTERNADOR



3.1 Panel de control.



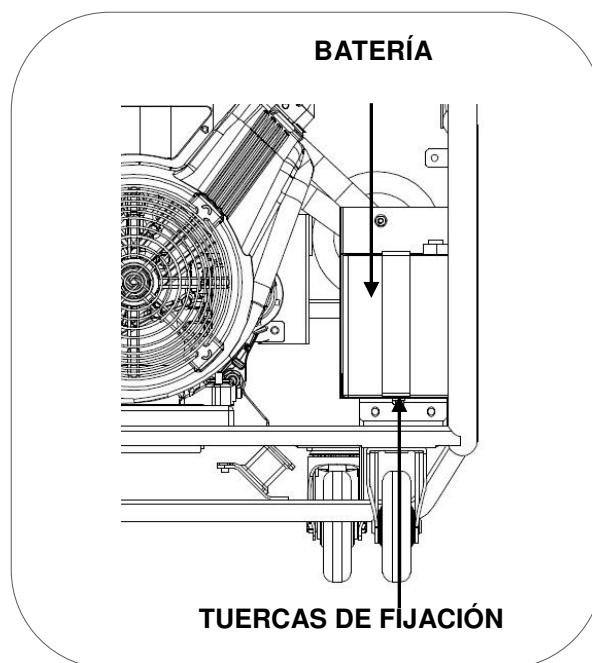
4 Comprobaciones previas al funcionamiento:

4.1 Conexión de la batería.

Revise que el interruptor del motor esté en posición "OFF" o "0".

Si tiene dudas para identificar interruptor del motor revise el capítulo **3.1 PANEL DE CONTROL.**

Suelte las tuercas del soporte de fijación de la batería, extráigala y colóquela sobre una superficie nivelada y segura.



NOTA: Respete la polaridad de los cables, conecte el cable rojo (+) al terminal rojo (+) de la batería y el cable negro (-) al negativo (-) de la batería.

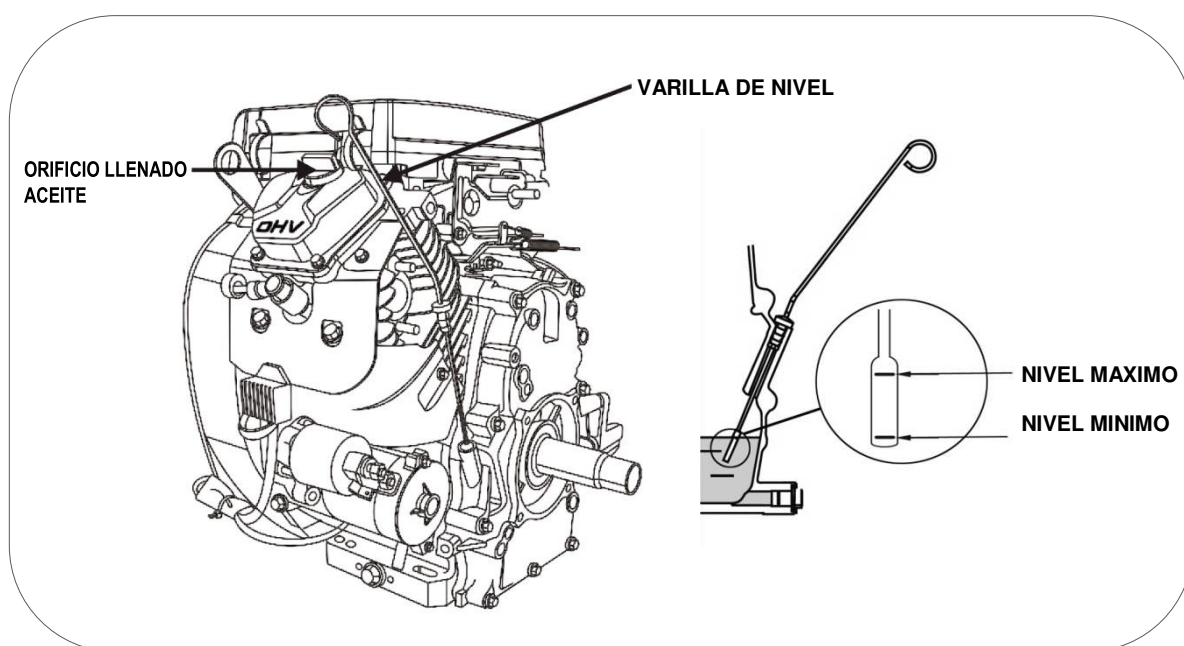
NOTA: Extreme las precauciones para no hacer contactos indeseados con los bornes de batería y cables, entre ellos o contra una parte metálica de la máquina.

4.2 Carga y revisión del nivel de aceite.

NOTA: La máquina de origen se entrega sin aceite, ¡no intente poner la máquina en marcha sin haber puesto antes el aceite!

Asegúrese que el generador está en una superficie perfectamente nivelada para que no haya error en el nivel del aceite.

Retire el tapón del orificio de llenado de aceite, rellene de aceite por el orificio de llenado hasta alcanzar el nivel indicado en la varilla de nivel de aceite.



La capacidad del aceite orientativa hasta el nivel correcto es de 1,4 litros

Usar aceite de motor de 4 tiempos de buena calidad SAE10W30 o SAE10W40. Calidad del aceite recomendada API "SJ" (USA) o ACEA "A3" (EUROPA) ver especificaciones del envase.

NOTA: Tenga en cuenta que el motor consume algo de aceite con el uso, revise el nivel de aceite antes de cada uso y reponga si el nivel a disminuido.

NOTA: Nunca use aceites viejos, sucios, en mal estado o si no conoce su grado y calidad. No mezcle aceites de diferentes tipos.

4.3 Carga y revisión del nivel de combustible.

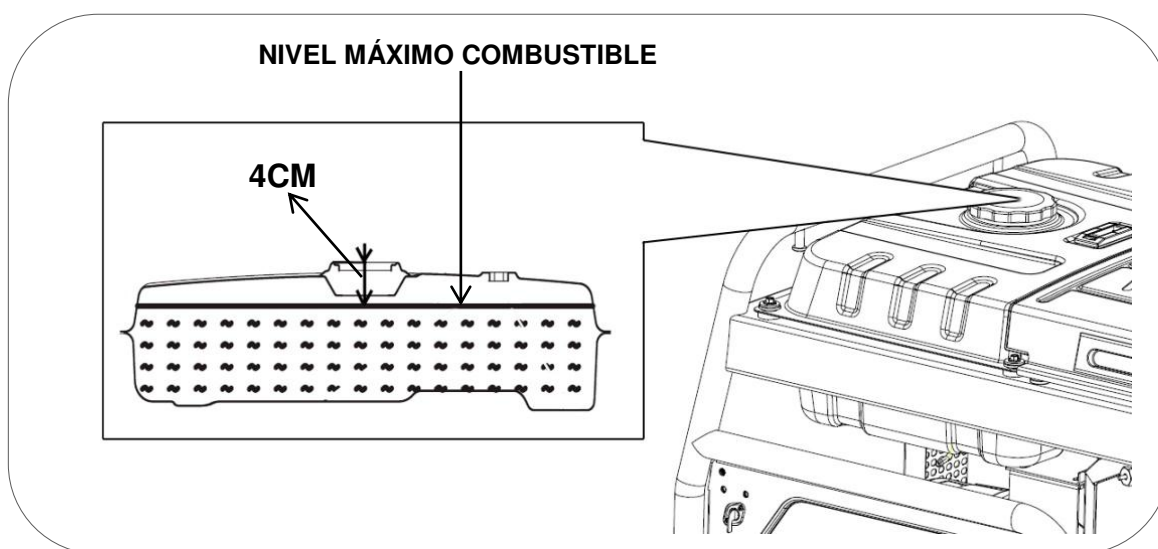
NOTA: Use únicamente gasolina sin plomo (86 octanos superior).

NOTA: Nunca use gasolina pasada, contaminada o mezclas de aceite/gasolina.

NOTA: Evite que entre suciedad o agua en el tanque de combustible.

NOTA: No use una mezcla de gasolina con etanol o metanol, de lo contrario, se puede dañar seriamente el motor.

Retire el tapón de combustible girando en sentido contrario a las agujas del reloj, rellene de gasolina sin alcanzar el nivel máximo de la figura inferior. La capacidad aproximada del depósito es de 30 litros.



⚡ PELIGRO: La gasolina es extremadamente explosiva e inflamable. Está totalmente prohibido fumar, hacer fuego o generar cualquier tipo de llama en el momento del repostaje o en el lugar donde se almacena el combustible.

⊘ ADVERTENCIA: Mantenga el combustible fuera del alcance de los niños.

⊘ ADVERTENCIA: Evite derrames de combustible al repostar. (Limpie posibles derrames antes de arrancar de nuevo el motor)

⊘ ADVERTENCIA: No llene demasiado el tanque de combustible (no supere el nivel máximo). Después de repostar, asegúrese de que el tapón del depósito está cerrado y asegurado.

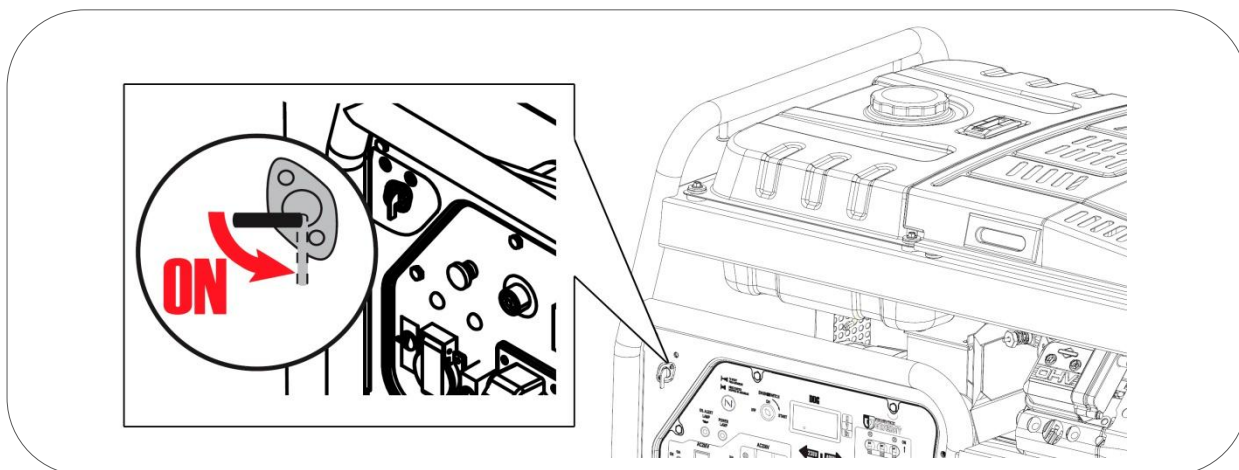
⊙ PRECAUCION: Evite el contacto con la piel y no respire el vapor del combustible.

4.4 Purgado del circuito de gasolina

En el primer arranque de la maquina es necesario rellenar la manguera de combustible antes de intentar arrancar el equipo.

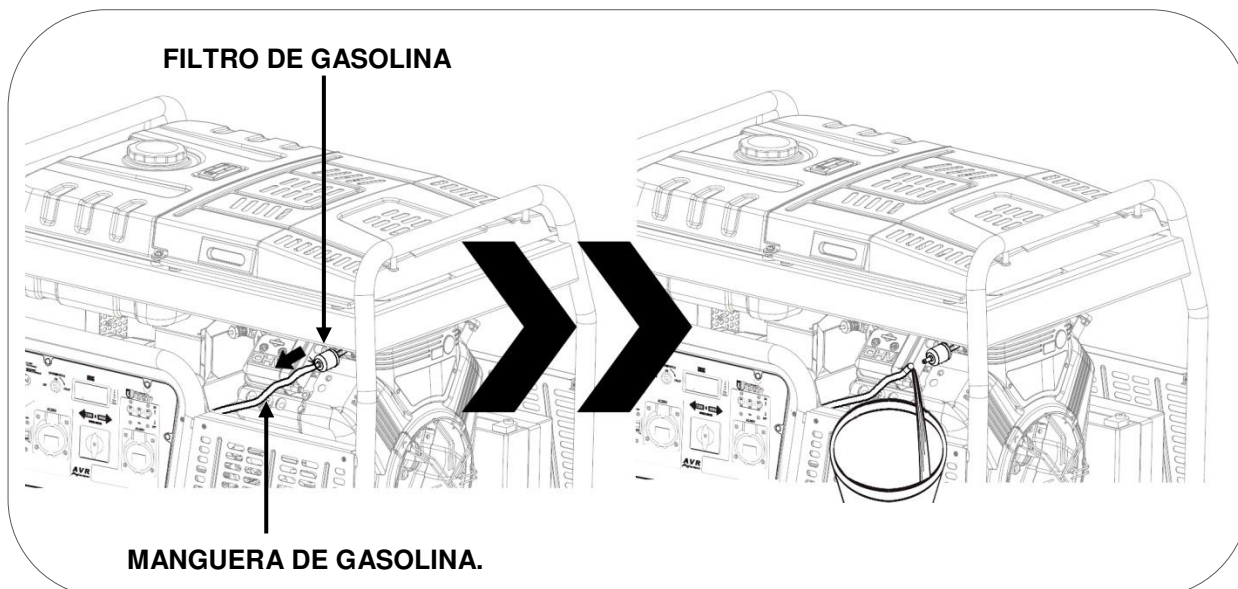
También es necesario rellenar la manguera de gasolina si el equipo agoto por completo la gasolina estando en funcionamiento.

- 1 Abra la válvula de gasolina.



- 2 Sujete con una mano firmemente el filtro de gasolina y desconecte la manguera de combustible.

- 3 Deje salir algo de combustible en un recipiente hasta que todo el aire haya salido de manguera.

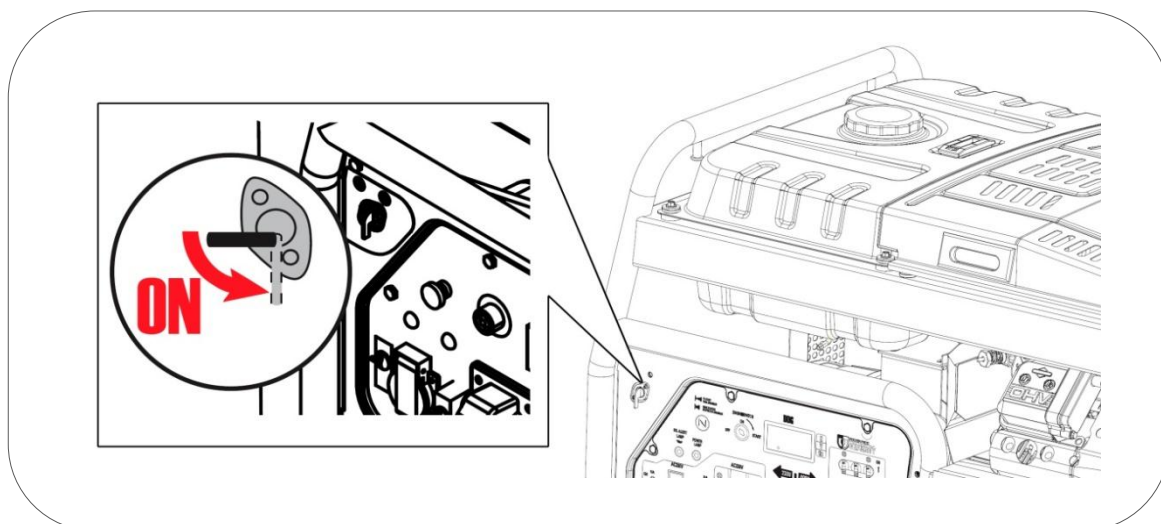


- 4 Vuelva a conectar la manguera sobre el filtro de combustible.

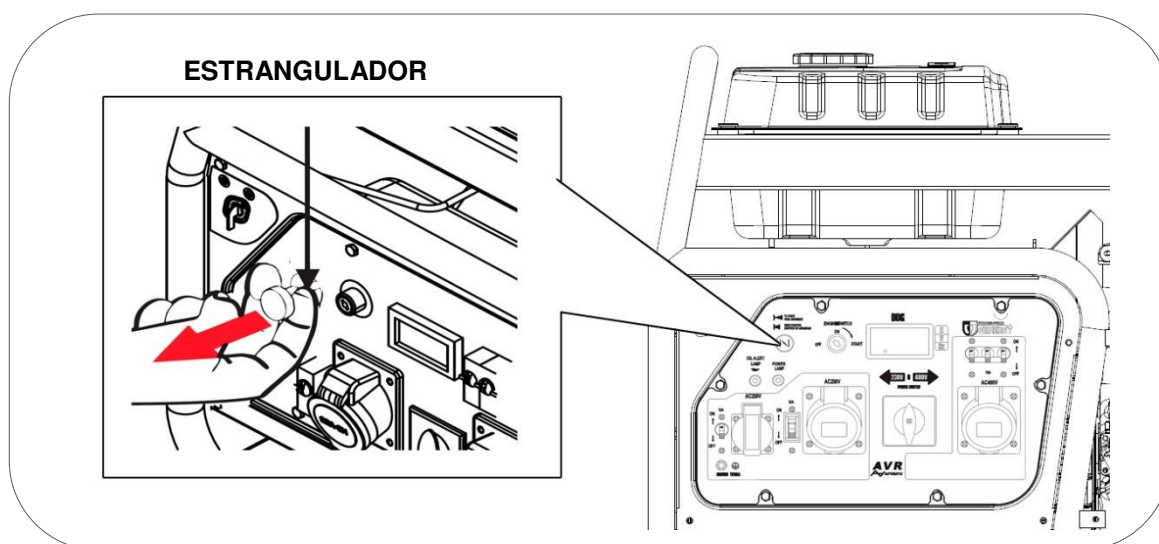
- 5 Si durante la operación hubo derrames de gasolina límpielos antes de usar el equipo.

5 Arranque del generador

- 1 Gire la válvula de paso de gasolina hacia "ON".

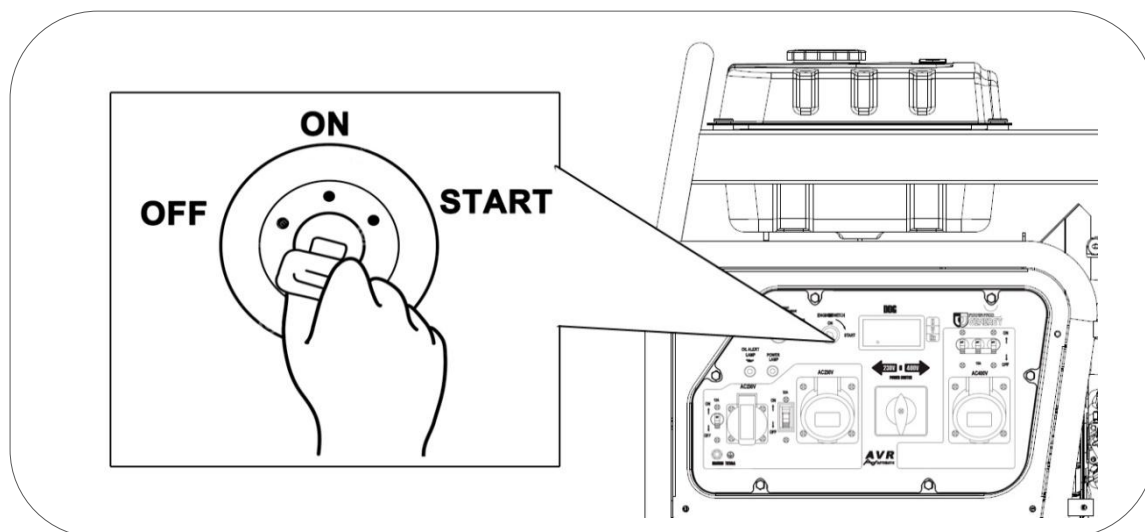


- 2 Estire de la palanca del estrangulador hacia afuera (posición de aire cerrado), esta posición enriquece la mezcla de gasolina y facilita el arranque.



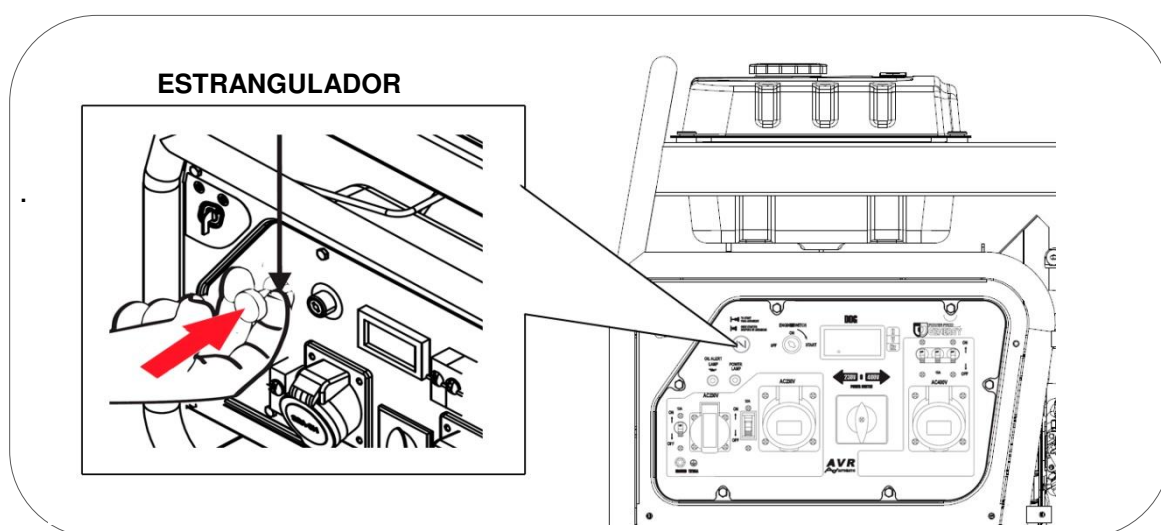
Puede no ser necesario usar el estrangulador si el motor fue detenido recientemente y aún está caliente.

3 Gire la llave de arranque del motor a “ON” y a continuación a “START”, suelte una vez el motor haya arrancado.



NOTA: Si el motor no arranca en 3 o 4 segundos, suelte la llave de arranque y espere unos segundos antes de volver a intentarlo para evitar sobrecalentar el motor de arranque.

4 Una vez arrancado espere unos segundos y continuación introduzca el estrangulador hacia adentro (posición de aire abierto). El motor comenzará a trabajar de forma estable y está listo para conectarle los equipos.

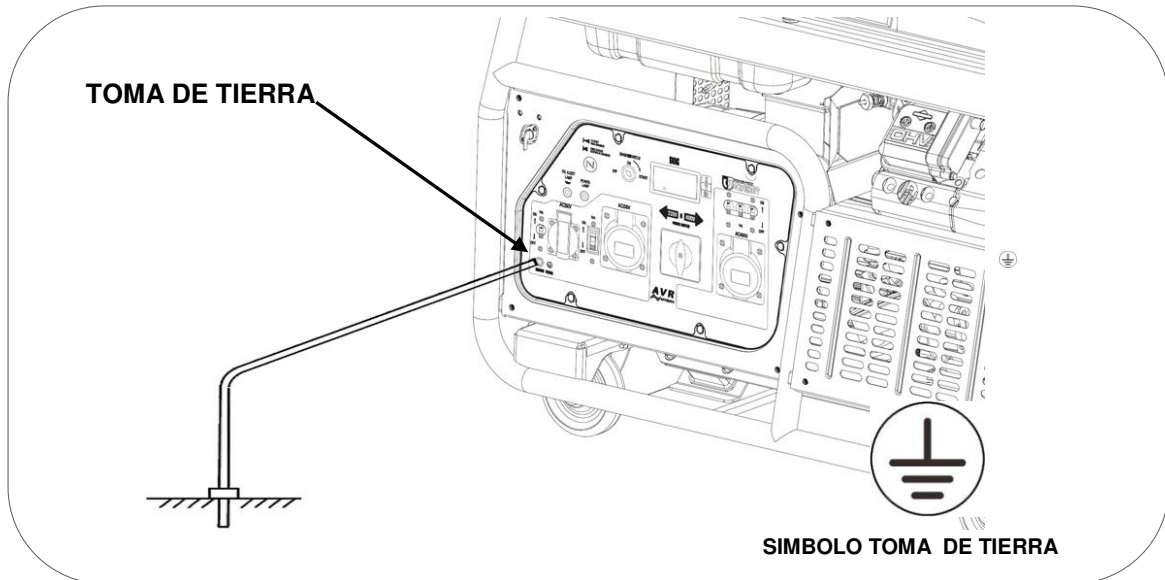


NOTA: No deje el estrangulador en una posición intermedia, la mezcla sería demasiado rica y el motor trabajaría de forma incorrecta.

En la primera puesta en marcha de la máquina, la batería puede estar baja de carga si ha estado mucho tiempo almacenada. Si observa que la carga es insuficiente ponga en carga la batería con un cargador a carga lenta.

6 Uso del generador:

Conexione la toma de Tierra (pica en Tierra) según la figura adjunta, si tiene dudas consulte con su electricista.



⊘ **ADVERTENCIA:** No conecte nunca la salida del tensión 230V del equipo a un edificio o vivienda (ni aun cuando haya un corte de luz). El retorno de la red principal chocaría con la tensión del generador y provocaría graves daños al equipo, o incluso un incendio.

⊘ **ADVERTENCIA:** No haga la conexión en paralelo con otros generadores, ambos resultarían dañados y con riesgo de incendio.

□ **NOTA:** No conecte una extensión al tubo de escape.

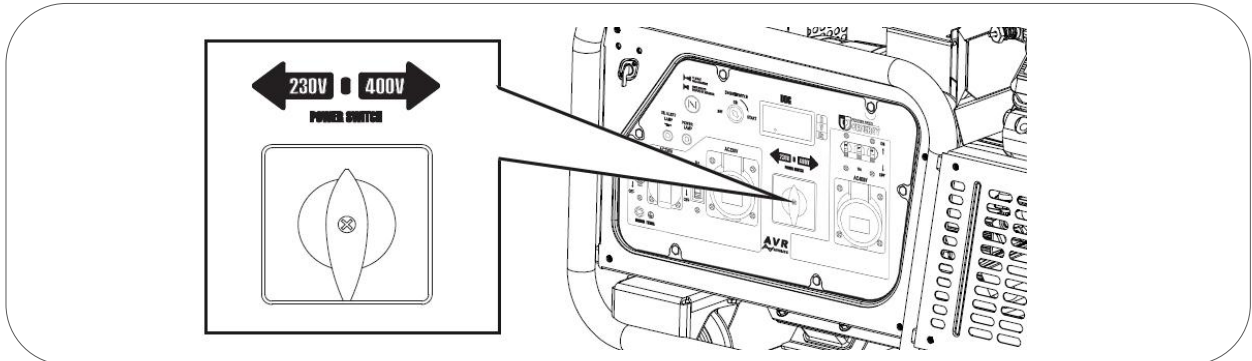
□ **NOTA:** Cuando se requiere un cable de extensión, asegúrese de usar un cable de goma de buena calidad (según IEC245 o normas equivalentes) y sección adecuada:

- ✓ Longitud del cable de 60m: use cable mínimo de 1,5mm²
- ✓ Longitud de cable de 100m use cable mínimo de 2,5mm²

□ **NOTA:** Los aparatos que usan un motor como compresores, bombas de agua, sierras, radiales etc, requieren hasta 3 veces más potencia para su arranque. Como ejemplo, una bomba de agua de 500W necesitaría un generador de 1500W para su arranque. Verifique que las cargas a conectar no superan la potencia máxima del grupo según esta indicación.

6.1 Selector de voltaje 230V o 400V

Elija con el selector del panel de control salida trifásica 400V o monofásica 230V según los equipos que vayan a ser conectados.



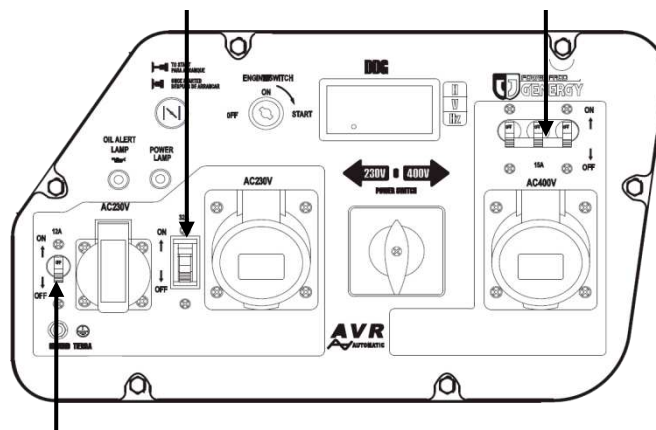
6.2 Uso de las bases de 230V o 400V de Corriente alterna.

NOTA: Revise que no hay aparatos conectados al generador, si los hubiera desconectar todo antes de arrancar el motor.

Arranque el motor según los pasos indicados en este manual, una vez arrancado verifique que los térmicos de protección (BREAKER) están en posición "ON", ahora puede conectar sus aparatos.

PROTECTOR TERMICO BASE 32AH 230V

PROTECTOR TERMICO GENERAL 400V



PROTECTOR TERMICO BASE 16AH 230V

Para mejorar el funcionamiento del motor y prolongar la vida útil de la máquina, se recomienda un periodo de "rodaje" de 20 horas sin forzar el generador, con cargas no superiores al 60% de la salida máxima del equipo.

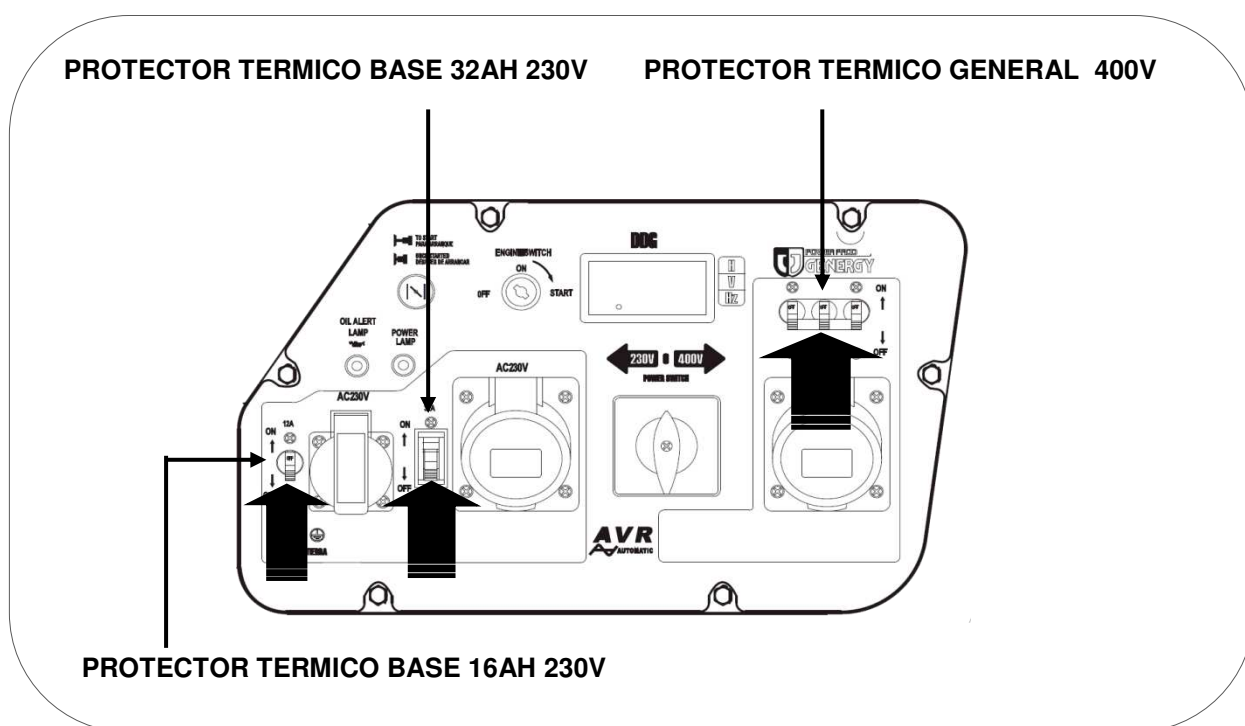
⊘ ADVERTENCIA: Confirme que todos los aparatos eléctricos estén en buenas condiciones de trabajo antes de conectarlos al generador. Si un aparato eléctrico trabaja de forma anormal, lento o se detiene de repente, apague el motor generador de inmediato y desconecte el aparato.

6.3 Sobrecarga y rearme del equipo.

En caso de sobrecarga o cortocircuito el disyuntor térmico de protección por sobrecargas “BREAKER” pasara a posición “OFF” desconectando la salida de tensión.

En caso de sobrecarga, en primer lugar desconecte los equipos conectados.

Una vez desconectados los equipos vuelva a rearmar el protector por sobrecargas cambiando el protector a posición “ON” para restaurar la salida de tensión del grupo.



Si al conectar los aparatos vuelve a saltar el protector de sobrecarga desista de conectar el aparato. El aparato conectado puede tener un problema o bien supera la potencia del generador.

NOTA: Una vez verifique que el generador no puede con una carga o no la acepta, por favor no insista. Las continuas sobrecargas pueden afectar al grupo de forma negativa.

Recuerde que muchos equipos necesitan un consumo extra para su arranque. Los equipos que usan un motor como compresores, bombas de agua, sierras circulares u otros consumen hasta 3 veces más en arranque. Como ejemplo una bomba de agua de 1000W necesitara 3000W para arrancar, por lo que necesitaríamos un generador no inferior a 3000W

6.4 Sistema de alerta de aceite.

El sistema de alerta de aceite está diseñado para evitar daños en el motor causados por una cantidad insuficiente de aceite o presión en el cárter. Antes de que el nivel o presión de aceite en el cárter del motor caiga por debajo de un límite de seguridad, el sistema de alerta de aceite apagará automáticamente el motor.

NOTA: La protección de aceite debe ser considerada como una seguridad extrema. Es responsabilidad única del usuario revisar el nivel de aceite antes de cada uso como se indica en el manual. Es poco probable que esta seguridad pueda fallar, pero si lo hace, los daños en el motor serían muy importantes. La responsabilidad única de la avería sería del cliente por falta de mantenimiento y la reparación sería excluida de la garantía.

Recuerde que es una alarma de seguridad en caso de nivel crítico, no es un avisador de falta de aceite.

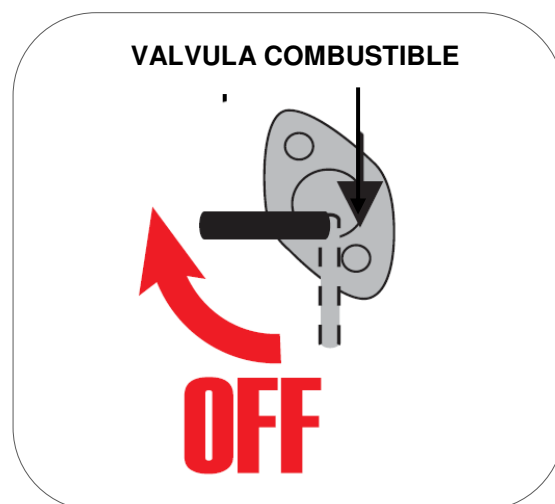
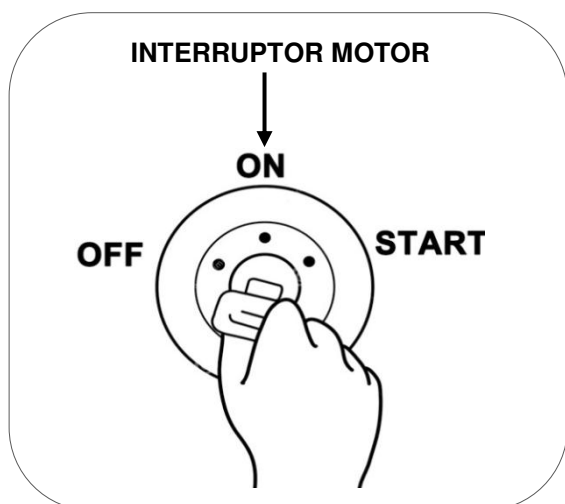
IMPORTANTE: El sistema de alerta solo actúa por falta de presión, no puede proteger en casos como aceite inadecuado, si está en malas condiciones o si el filtro de aceite está obstruido (el reemplazo del filtro de aceite será cada 200 horas, ver capítulo de mantenimiento)

7. Parada del motor:

Para detener el motor en caso de una **emergencia**, apague directamente del interruptor del motor pulsando a la posición "OFF".


Apagado del motor normal:

- 1 Desconecte los aparatos eléctricos conectados al generador.
- 2 Sitúe el interruptor del motor a posición OFF.
- 3 Gire la válvula de combustible a la posición "OFF".



8. Mantenimiento:


El propósito del programa de mantenimiento es mantener el generador en buen estado de funcionamiento y alcanzar la máxima vida útil del equipo.


 **PELIGRO:** Detenga el motor antes de realizar cualquier mantenimiento. Si necesita arrancar el motor para alguna comprobación, asegúrese que el área esté bien ventilada. Los gases de escape contienen monóxido de carbono venenoso.


 **NOTA:** Utilice repuestos originales GENERGY o en su defecto componentes de calidad demostrada para el mantenimiento.

Programación de mantenimiento.

SERVICIO	PERIODOS DE MANTENIMIENTO
Aceite del motor	Revisar nivel antes de cada uso. El primer cambio de aceite tras 20 horas de rodaje. Sucesivos cambios de aceite cada 100 horas de uso.
Filtro de aceite	Reemplazar cada 200 horas.
Filtro de aire	Revisar y limpiar cada 50 horas. Reemplazar a las 300horas.
Bujía	Limpiar y ajustar electrodo cada 50horas. Reemplazar si se observa algún daño en la porcelana, electrodo o no hay buena chispa.
Limpieza cazoleta de sedimentos de la válvula de gasolina	Cada 300horas o 1 año (lo que antes suceda)
Válvulas de motor (reglaje)*	Ajustar cada 500horas*
Cámara de combustión*	Limpiar cada 500horas*
Filtro y tanque de combustible*	Limpiar cada 500horas* (Reemplazar filtro)
Manguera de combustible*	Reemplazar cada dos años o antes si se observa algún deterioro*

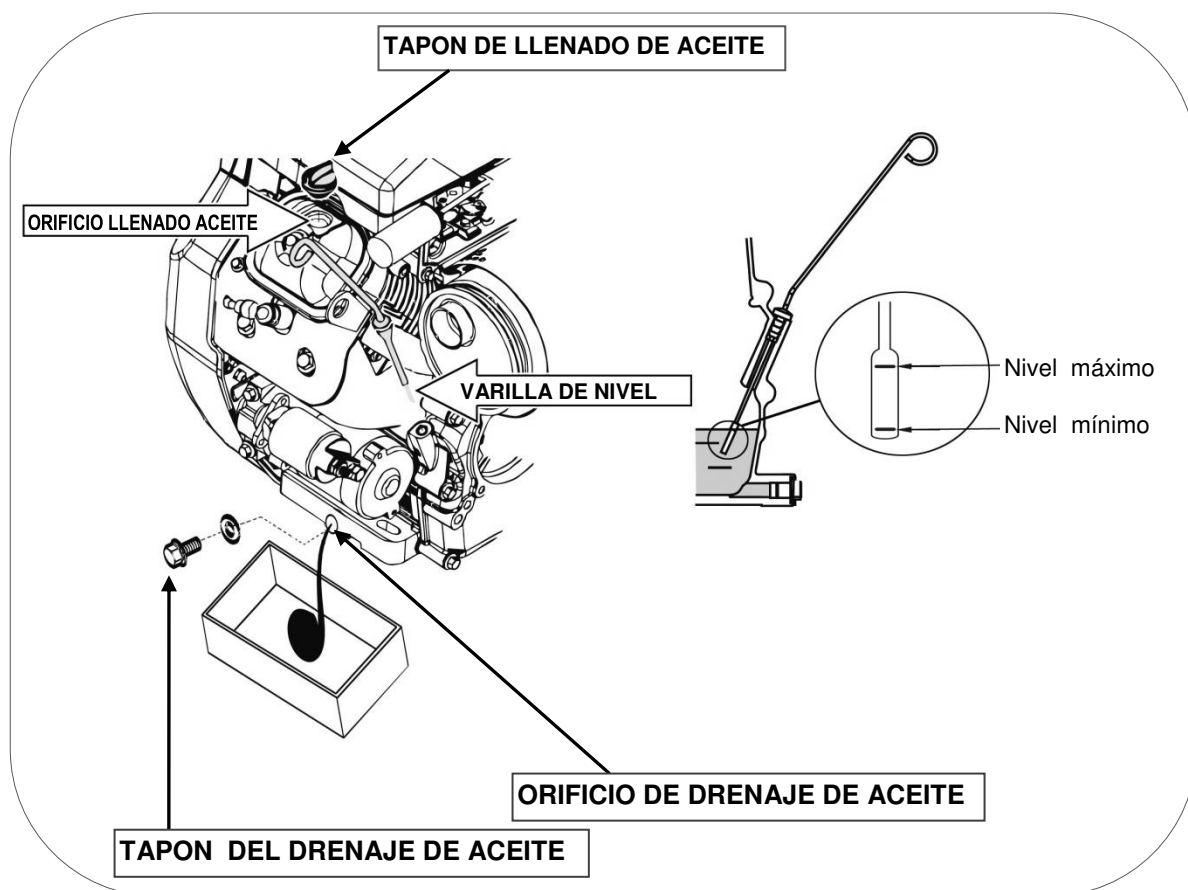
 **NOTA:** Realice el mantenimiento con más frecuencia cuando el equipo se use en lugares con mucho polvo o muy altas temperaturas.

 **NOTA:** Los servicios marcados con asterisco deben ser realizados por un servicio GENERGY o un taller cualificado. Guarde comprobante de las operaciones realizadas por taller.

 **NOTA:** La falta de cumplimiento de los servicios de mantenimiento acortará la vida del generador y producirá averías que no serán cubiertas por la garantía. No se atenderá garantía si no se cumple con el plan de mantenimiento detallado, salvo que haya sido autorizado a saltarse un servicio por GENERGY o un servicio autorizado GENERGY.

8.1 Cambio de aceite.

- 1 Mantenga el motor en marcha por 5 o 10 minutos para que el aceite alcance algo de temperatura y disminuya su viscosidad (mas liquido). De este modo será más fácil extraerlo por completo.
- 2 Coloque un recipiente adecuado bajo el orificio de drenaje de aceite para recoger el aceite usado.
- 3 Desenrosque el tapón de drenaje de aceite girando en sentido inverso a las agujas del reloj, reserve el tornillo y su junta.
- 4 Suelte el tapón de llenado de aceite para que el motor tome aire y la expulsión del aceite sea más rápida.



- 5 Una vez todo el aceite ha sido extraído, coloque de nuevo el tornillo de drenaje con su junta y limpie derrames de aceite si los hubiera.
- 6 Vuelva a llenar con el aceite recomendado hasta el nivel correcto, sin sobrepasarlo. Estando la maquina a nivel el aceite no debe rebosar por nivel. (Para el tipo de aceite revise la página 15 de este manual). La capacidad del aceite hasta el nivel correcto es de 1,4 litros (en torno a 1,1L si no se vació el filtro de aceite).
- 7 Vuelva a instalar el tapón de llenado de aceite

IMPORTANTE: Para cumplir con los requisitos medioambientales, el aceite usado se debe poner en un recipiente sellado y ser transportado a la estación de servicio para reciclar. No lo tire a la basura y no lo derrame en el suelo.

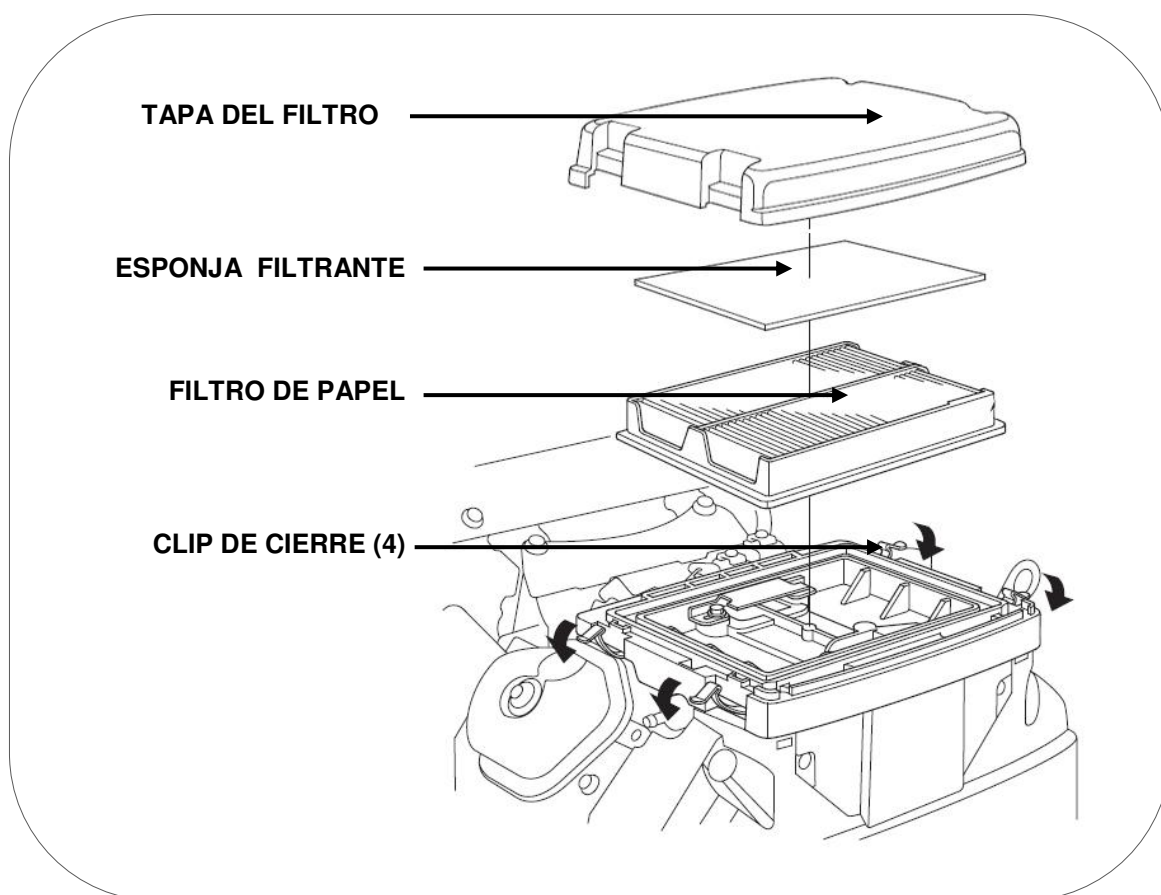
8.2 Mantenimiento del filtro de aire.

NOTA: Un filtro de aire sucio restringirá el flujo de aire en el carburador lo que provocará una incorrecta combustión que puede provocar serios problemas al motor. Limpie el filtro con regularidad según el plan de mantenimiento de este manual, y con más frecuencia en áreas con mucho polvo.

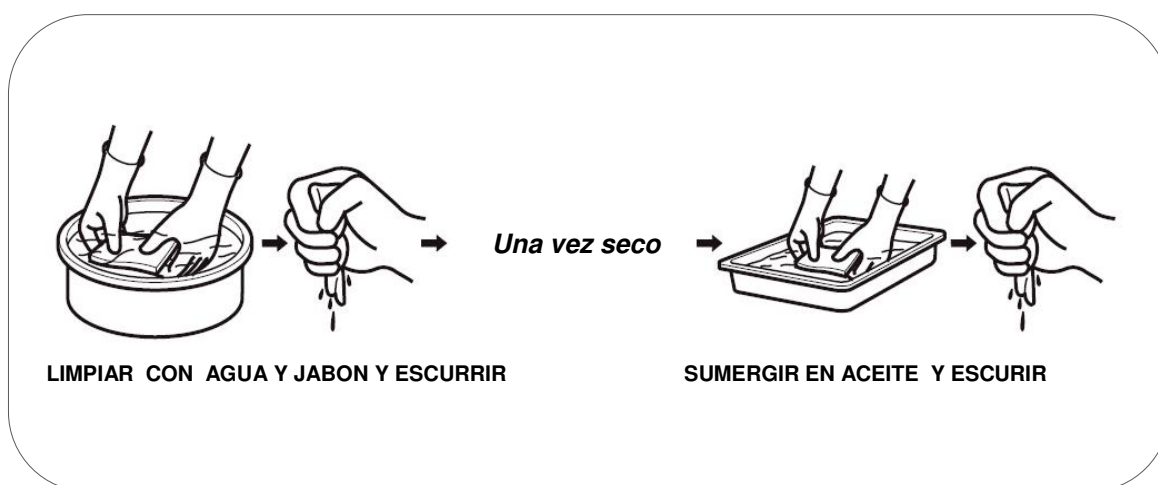
NOTA: Nunca haga funcionar el generador sin el filtro de aire, de lo contrario se traducirá en una rápida abrasión del motor.

ADVERTENCIA: No use gasolina o disolventes de bajo punto de ignición para la limpieza del filtro. Son inflamables y explosivos bajo ciertas condiciones.

- 1 Afloje los clips de cierre del filtro y retire la tapa superior.
- 2 Saque la tapa del filtro y extraiga la esponja filtrante y el filtro de papel.



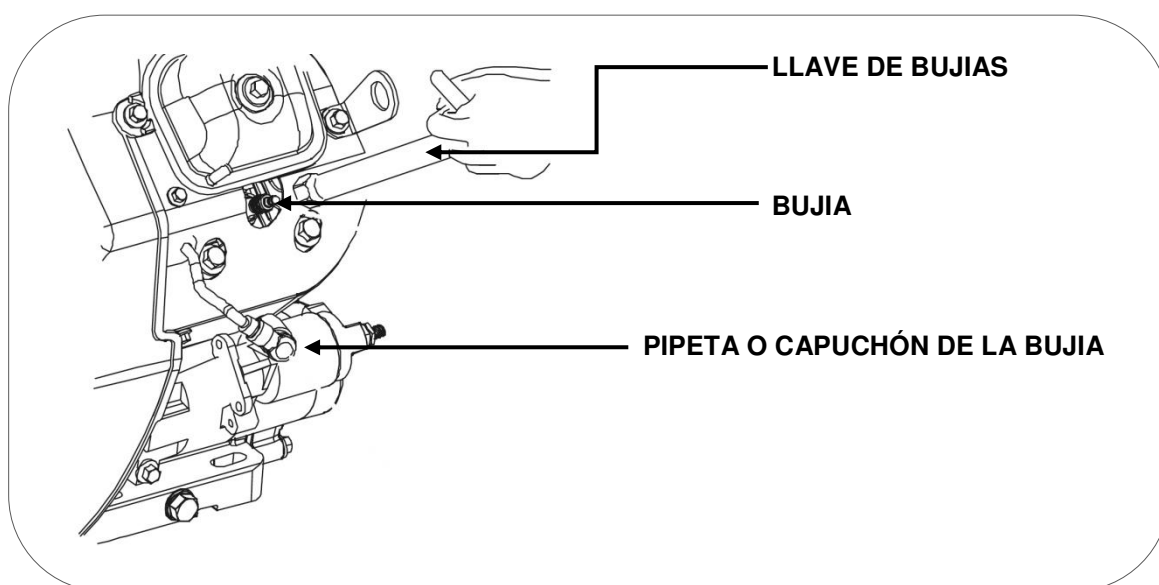
- 3 Limpie **solo** el **pre-filtro de esponja** en una solución de jabón y agua, déjelo secar por completo.
- 4 Sumerja el **pre-filtro de esponja** bien seco en aceite del mismo tipo que usa el motor del generador
- 5 Escurra presionando con la mano el **pre-filtro de esponja**.
- 6 Ahora sacuda el **filtro de papel** contra una superficie dura, también puede limpiar con un compresor de aire (máximo 2 BAR).
- 7 Una vez limpio el filtro de papel, monte el pre filtro de esponja sobre el filtro de papel y vuelva montar el filtro completo y limpio en la maquina siguiendo los mismos pasos inversos para el montaje.



8.3 Mantenimiento de la bujía.

Recomendación bujías: **TORCH** F6RTC, **NGK** BPR5ES o equivalentes.

- 1 Desconecte la pipeta o capuchón de la bujía tirando de ella hacia afuera.
- 2 Con la ayuda de la llave de bujías extraiga la bujía desenroscándola del motor (gire en sentido contrario a las agujas del reloj).



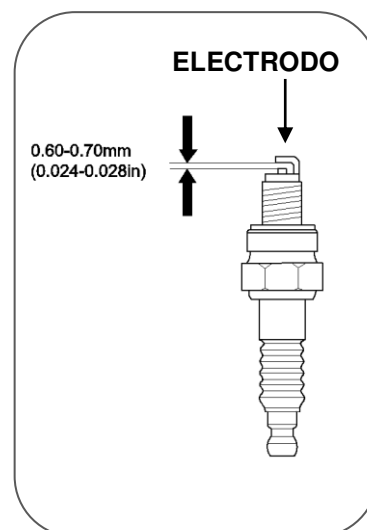
3 Inspeccione visualmente la bujía. Cambie a una nueva si su aislante está agrietado o astillado. Limpie con un cepillo de alambre fino el electrodo para limpiar los depósitos de suciedad.

4 Mida la distancia del electrodo con una galga. Valor normal 0,6- 0,7 mm, Ajuste la abertura con cuidado si el valor no es correcto.

5 Vuelva a colocar con cuidado la bujía, iniciando el roscado con la mano para evitar que se dañen las roscas. Una vez roscada la bujía hasta el final de la rosca realice el apriete final:

- Bujías nuevas 1/2 vuelta con la llave de bujías.
- Las bujías usadas de 1/8 a 1/4 de vuelta con la llave bujías.

6 Vuelva a instalar la pipeta o capuchón de la bujía y cierre la tapa de acceso a la bujía fijándola con su tornillo.

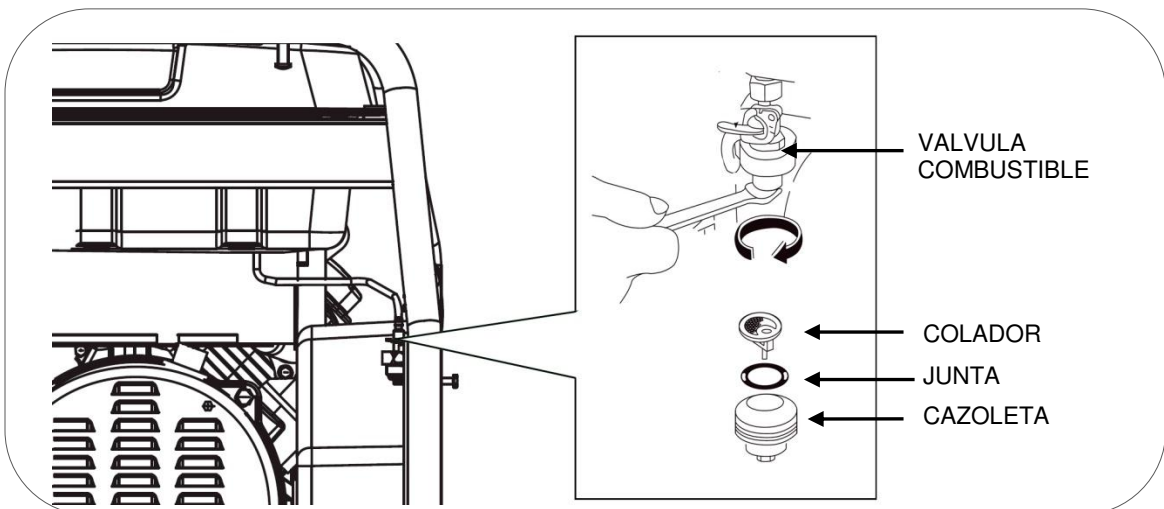


NOTA: La bujía debe estar firmemente apretada. Una bujía poco ajustada puede calentarse, incluso podrá dañar el motor. Del mismo modo un apriete excesivo puede dañar la bujía y peor aún la rosca de la culata del motor.

8.4 Mantenimiento de la cazoleta de sedimentos (según modelos).

⚡ PELIGRO: La gasolina es extremadamente explosiva e inflamable. Está totalmente prohibido fumar, hacer fuego o generar cualquier tipo de llama a la hora de realizar esta operación de mantenimiento. Revise las instrucciones de seguridad relativas a la gasolina en la página 5 de este manual.

- 1 Cierre la válvula de gasolina girando a OFF.
- 2 Con la ayuda de una llave fija desenrosque la cazoleta girando en sentido inverso a las agujas del reloj.



- 3 Extraiga la cazoleta, su junta torica y el colador de sedimentos.
- 4 Limpie todos los residuos de la cazoleta y el colador.
- 5 Vuelva a instalar el colador, junta y cazoleta en la llave de combustible.

9. Transporte y almacenaje.

9.1 Transporte del generador.

Para evitar derrames de combustible durante el transporte mantenga siempre la válvula de gasolina en OFF. Fije la máquina para que no pueda desplazarse.

NOTA: Nunca ponga de lado o bocabajo la máquina para transportarla, manténgala en todo momento en su posición natural de trabajo.

PELIGRO: Nunca utilice el generador dentro del vehículo de transporte. El generador debe utilizarse únicamente en buenas condiciones de ventilación.

PELIGRO: No deje su vehículo estacionado al sol durante mucho tiempo con el generador en su interior. El aumento excesivo de temperatura podría evaporar la gasolina y formar un ambiente explosivo en el vehículo.

ADVERTENCIA: No llene en exceso el tanque si se va a transportar el equipo.

PRECAUCION: Vacíe el tanque de combustible, cuando el generador se traslade por carretera muy bacheada o campo a través.

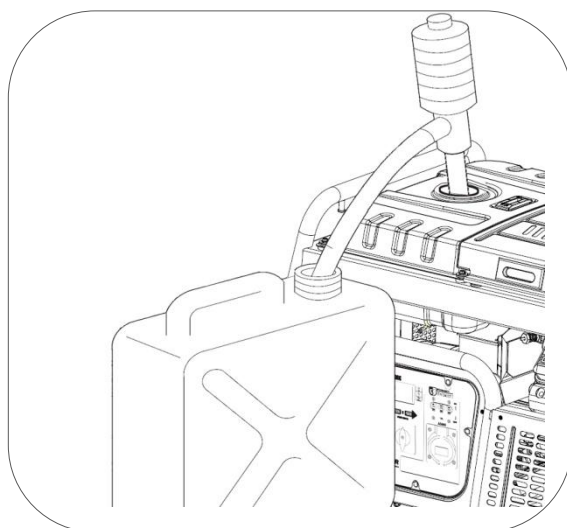
9.2 Almacenaje del generador.

La gasolina pierde sus propiedades si está estancada por mucho tiempo y deja residuos que pueden atascar los pasos del carburador impidiendo el arranque tras un descanso temporal. Si vamos a dejar de usar el grupo temporalmente (2-3 meses en adelante) es necesario extraer toda la gasolina.

Con la ayuda de una bomba de succión manual extraiga la gasolina del depósito de combustible y almacénela en un contenedor adecuado.

NOTA: no use botellas de plástico normales, algunos plásticos de descomponen parcialmente en contacto con la gasolina y la contaminan, esta gasolina contaminada puede dañar un motor si es reutilizada.

PELIGRO: La gasolina es explosiva e inflamable. Nunca fume o genere cualquier tipo de llama o chispa mientras este manipulando gasolina.



A pesar del vaciado del tanque siempre quedara gasolina en el carburador y manguera de combustible. Para evitar que la gasolina se evapore dejando restos de suciedad que podrían afectar al buen funcionamiento del carburador dispone de **dos opciones**:

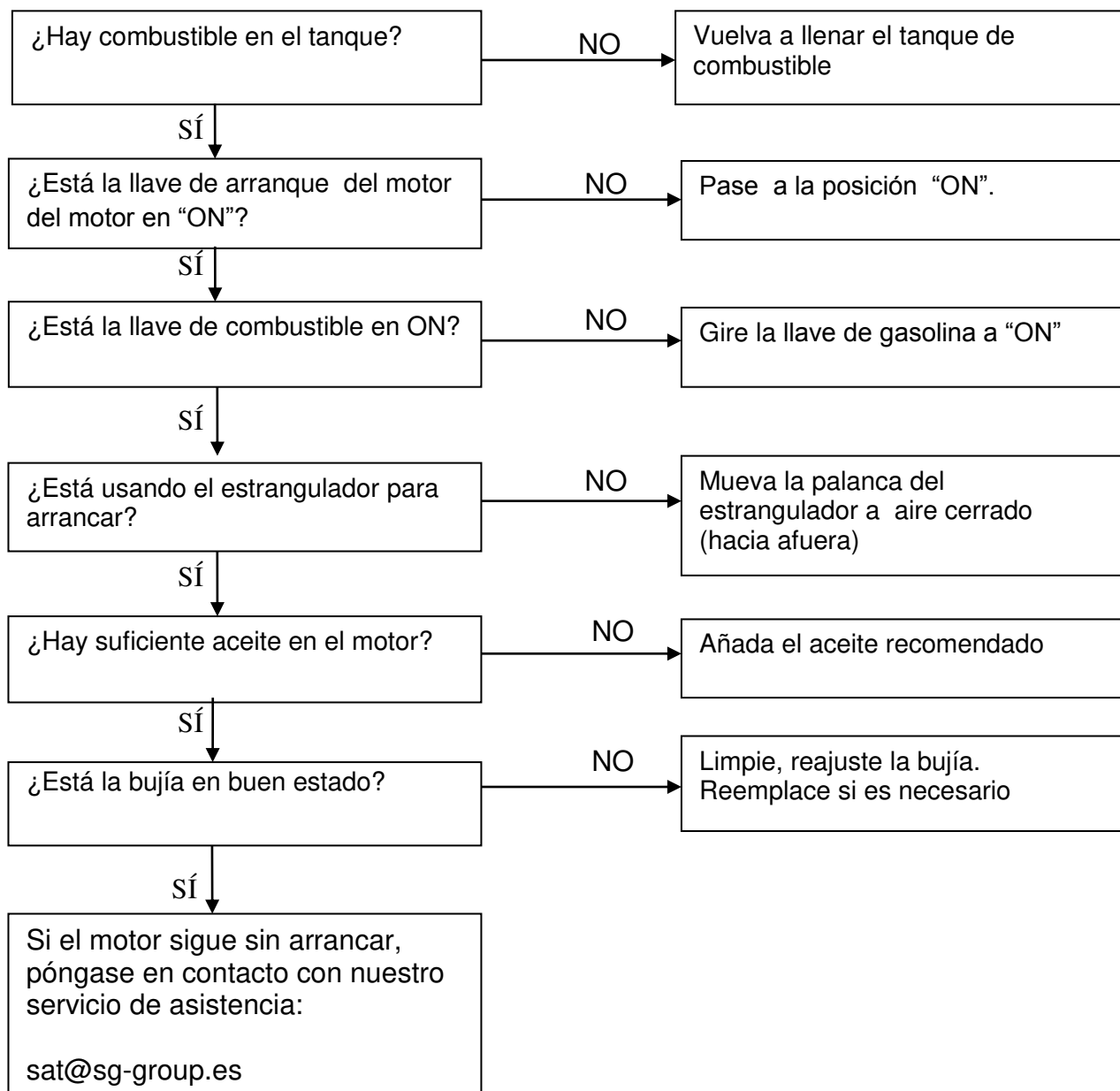
1 Vaciar completamente de gasolina el carburador desde el tornillo de drenaje del mismo, esta opción tendría que ser realizada por un taller cualificado ya que el drenaje no es accesible y requiere del desmontaje de algunas partes del equipo.

2 La segunda opción sin necesidad de acudir a un taller seria: Cada 3 meses de inactividad ponga 2 litros de gasolina fresca en el tanque y arranque el equipo por 10 minutos para que la gasolina vieja sea consumida y la nueva reemplace su lugar en el carburador y manguera de gasolina.

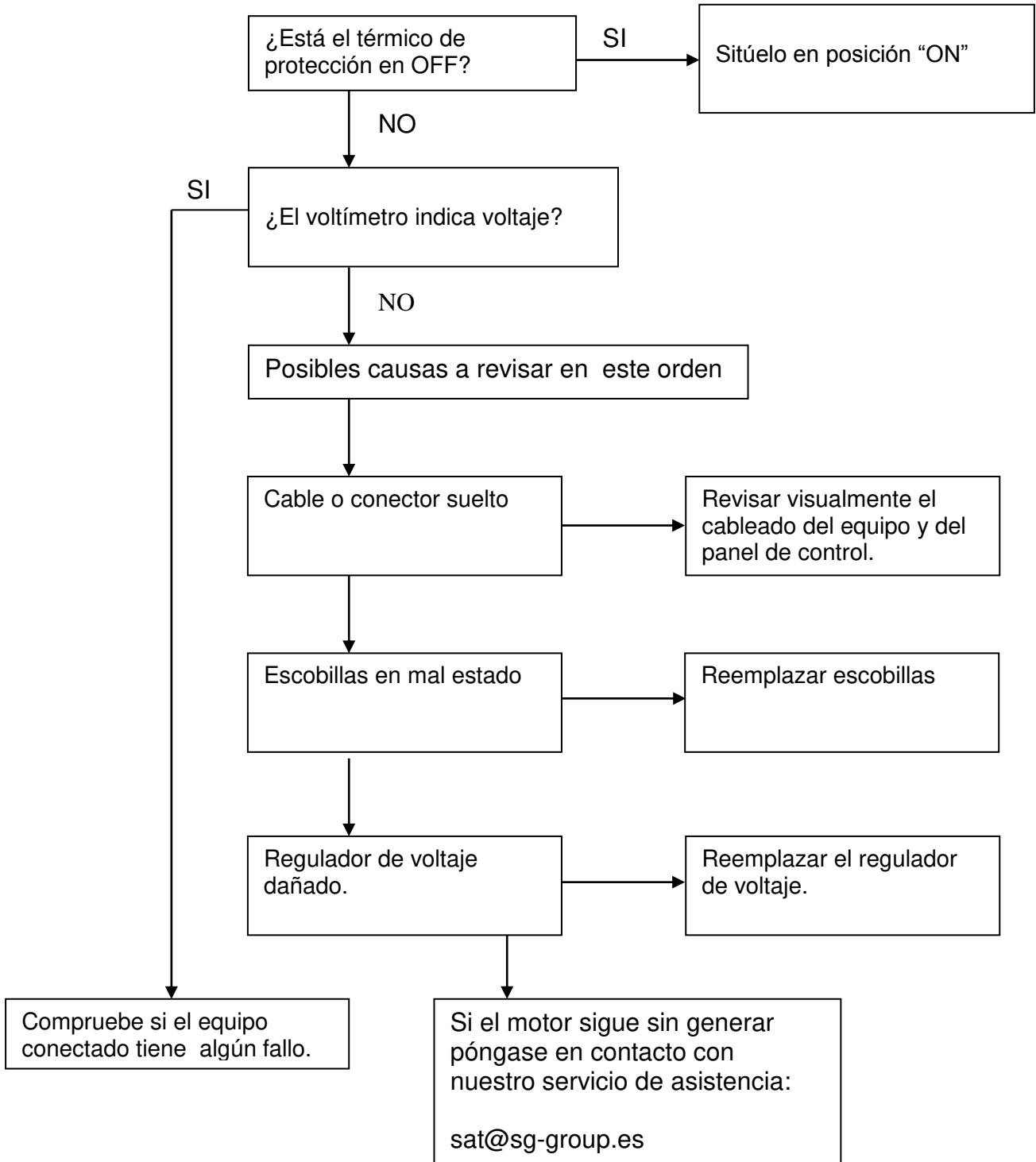
Le recomendamos anote las fechas del último uso para que sepa cuando realizar este reemplazo de la gasolina.

10. Solución de problemas:

- Si el motor no se puede arrancar:



- Los equipos 230V conectados no funcionan:



11. Información técnica:

Características técnicas.

Modelo	CERVASCAN
Regulación – Voltaje – Frecuencia	Estabilizador electrónico – 230V – 50Hz
AC 400V Máxima-Nominal	12000W 10000W (15 – 12kVA) fdp /pf 0.8
AC 230V máxima-Nominal	12000W 10000W
Modelo de motor	GENERGY SGS240E
Cilindrada	688cc
Tipo de motor	4 tiempos OHV refrigeración forzada por aire.
Nivel sonoro a 7mts	72dB (A)
Presión máx garantizado CE-LwA acorde2000/14/EC	98dB
Tipo de arranque	Eléctrico
Capacidad tanque combustible	30L
Consumo hora - Autonomía al 25% 50% 75% carga	(1.8 l/h - 16h) (2.5 l/h – 12h) (3.9 l/h – 7.5h)
Capacidad de aceite – Tipo aceite	1.4L SAE10W30 - SAE10W40
Kit de transporte	2 Ruedas fijas 4" + 2 ruedas 4" giratorias.
Dimensiones sin / con ruedas L x A x Alto (cm)	89x68x82
Peso maquina / bruto embalaje (Kg)	175 / 183
Referencia	2016011

Mediciones de los niveles de ruido:

- ✓ El nivel sonoro a 7mts es la media aritmética de nivel de sonido (lpA) obtenido en cuatro direcciones, ralentí y a 7 metros de distancia del generador.

NOTA: El nivel de ruido puede variar notablemente en diferentes entornos.

Cumplimiento de normativas del equipo:

- ✓ Testado según EN12601:2010: seguridad grupos electrógenos accionados por motor de combustión.
- ✓ Conforme directivas 2006/42/EC Seguridad maquinaria
- ✓ Conforme directivas 2006/95/EC Bajo Voltaje
- ✓ Conforme directivas 2004/108/EC Compatibilidad electromagnética.
- ✓ Conforme 2000/14/EC (enmienda 2005/88/EC) Emisiones sonora equipamiento de exterior en su etapa II Junio 2006.

12. Información de la garantía:


Su máquina dispone de la siguiente garantía:

- ✓ 2 años para máquinas facturadas a consumidores (particulares).
- ✓ 1 año para máquinas facturadas a empresas, sociedades, cooperativas, autónomos....

La garantía cubre cualquier defecto que pueda tener la máquina durante periodo de garantía, siempre que el mantenimiento y cuidados de la máquina hayan sido adecuados. La garantía cubrirá todos los repuestos necesarios así como la mano de obra.

La garantía no cubre consumibles (filtros, pilas, baterías, bujías) ni operaciones de mantenimiento preventivo. Tampoco el desgaste lógico de piezas.

THANK YOU for purchasing the GENERGY gasoline Generator.

- Copyright for these instructions belongs to our company S&G España.
- Reproduction, transference and distribution of any manual content is forbidden without written authorization from S&G España.
- “GENERGY” and “ ” are, respectively, registered trademark and logo of GENERGY products, owned by S&G España.
- S&G España reserves the right of modifying our products under the GENERGY brand and reviewing the manual without prior consent.
- Use this manual as part of the generator. If you resell the generator, the manual must be delivered along with the generator.
- This manual explains the correct form of operating the generator; please read carefully before using the generator. Correct and safe operation will ensure your safety and extend the life of the generator.
- S&G España is constantly innovating development of its GENERGY products, in design as well as quality. Despite this being the most updated version of the manual, the content of this manual may have slight differences from the product.
- Contact your GENERGY distributor in case of any questions or doubts.





Manual contents.

1. Safety information.....	31
1.1 Summary of the most important hazards.....	31
2. Location of safety and usage stickers.....	32
3. Component identification.....	33
3.1 Control panel.....	34
4. Prior checking to operation.....	35
4.1 Battery connection.....	35
4.2 Oil loading and checking.....	36
4.3 Fuel loading and checking.....	36
4.4 Purging gasoline circuits (first start up).....	38
5. Engine start up.....	39
6. Generator usage.....	41
6.1 Voltage selector 230V 400V	42
6.2 Use of the 230V - 400V socket.....	42
6.3 Equipment overload and reassembly.....	43
6.4 Oil alarm system.....	44
7. Stopping the engine.....	44
8. Maintenance.....	45
8.1 Oil change.....	46
8.2 Air filter maintenance	47
8.3 Spark plug maintenance.....	49
8.4 Valve sediment deposit maintenance.....	50
9. Transportation and storage.....	51
9.1 Transportation.....	51
9.2 Storage.....	51
10. Troubleshooting.....	53
11. Technical information.....	55
12. Warranty information.....	56
13. Compliance statement CE.....	Final manual
14. Post-sales support.....	Final manual

1. Safety information:

Security is very important. Important security messages have been included throughout the entire manual. Read and observe these messages to ensure usage of this equipment is completely safe.

We have divided the safety messages in 4 different types due to the seriousness of their consequences if not observed:

 DANGER	Imminently dangerous situation which, if not avoided, will cause serious or lethal injuries .
 WARNING	Potentially dangerous situation which, if not avoided, could cause serious or lethal injuries .
 CAUTION	Potentially dangerous situation which, if not avoided, may cause mild or moderate injuries .
 NOTE	Situation which if not avoided may cause material damage .

1.1 1.1 Summary of the most important hazards in using the machine.

Read the user's manual thoroughly before using the machine!



Using the equipment without being fully informed of its operation and safety regulations may lead to dangerous situations.
Do not allow anyone to use the equipment without training.

Gasoline is explosive and flammable!



Do not refuel while the machine is running.
Do not refuel while smoking or near open fire.
Clean any gasoline spillage.
Allow cooling before refueling.
Use labeled gasoline containers.
Do not operate the generator in potentially explosive environments, gas plants or similar, consult with security officers.

Engine emissions contain poisonous carbon monoxide!



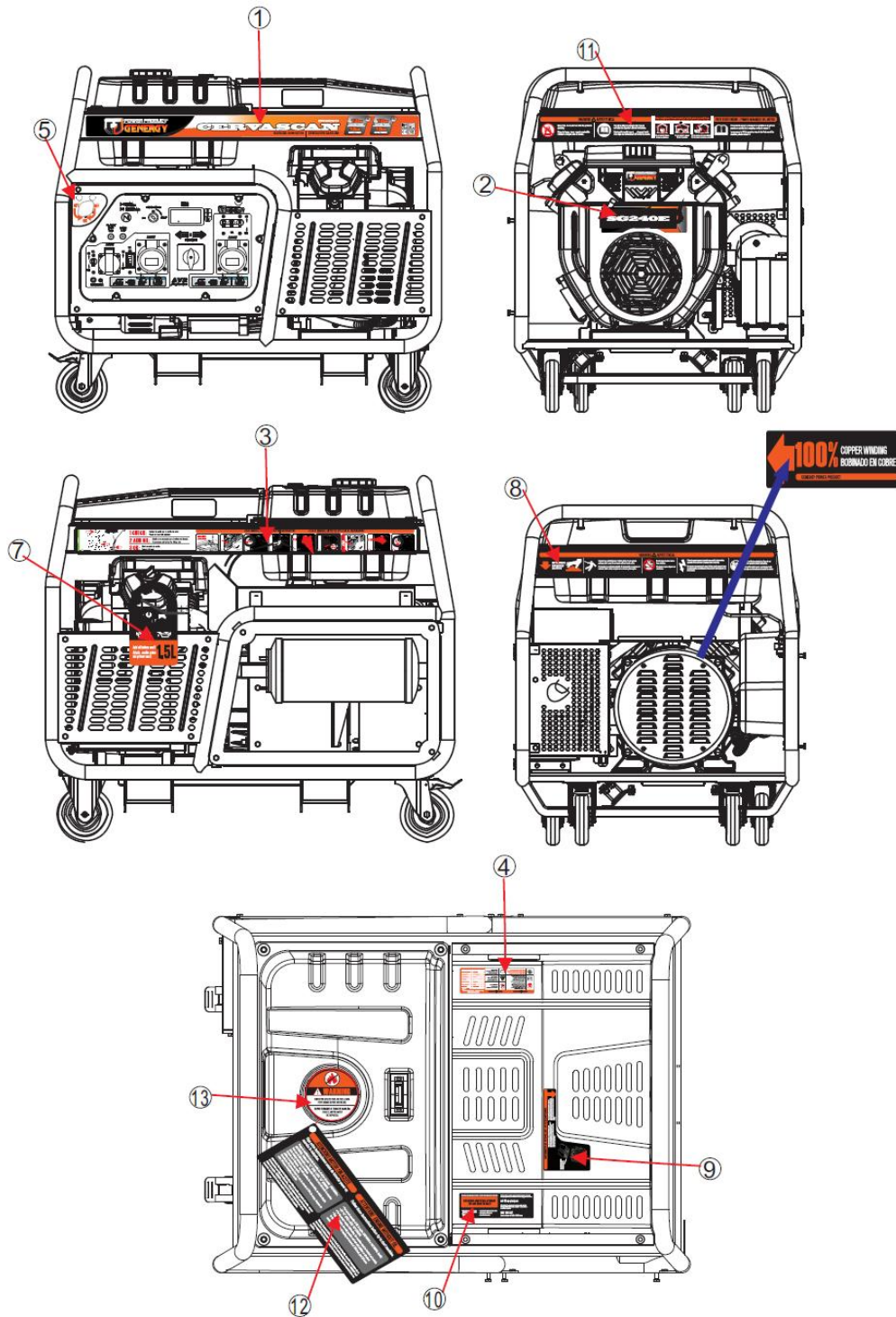
Never use inside your house, garages, tunnels, warehouses or any place without ventilation.
Do not use the equipment near windows or doors where gases may enter.
The exhaust emits poisonous carbon monoxide. You will not be able to see or smell this gas, therefore it is very dangerous.

Attention to electrical hazards!



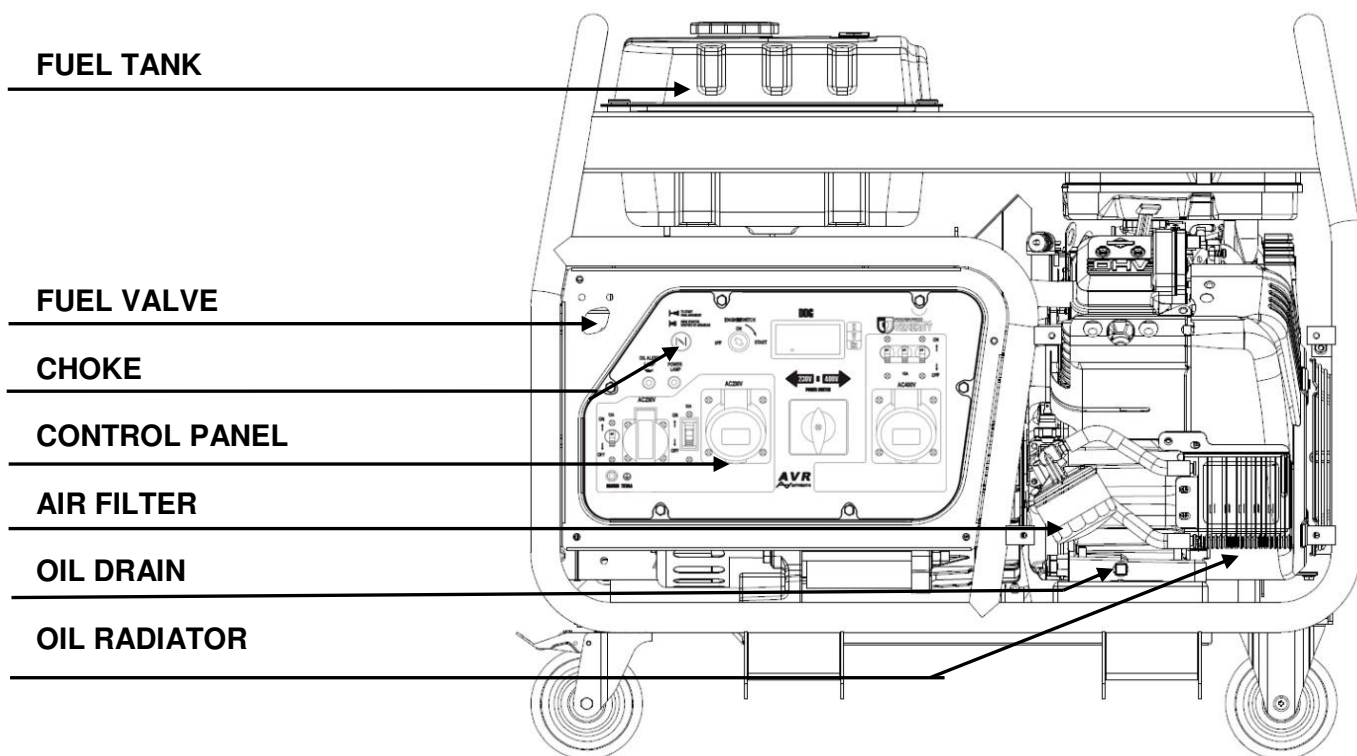
Do not operate the generator while your hands are wet.
Do not expose the generator to rain, humidity or snow.
Verify that the electrical wiring and devices to be plugged are in good conditions.
Connect the grounding of the generator.

2. Location of safety and usage stickers.

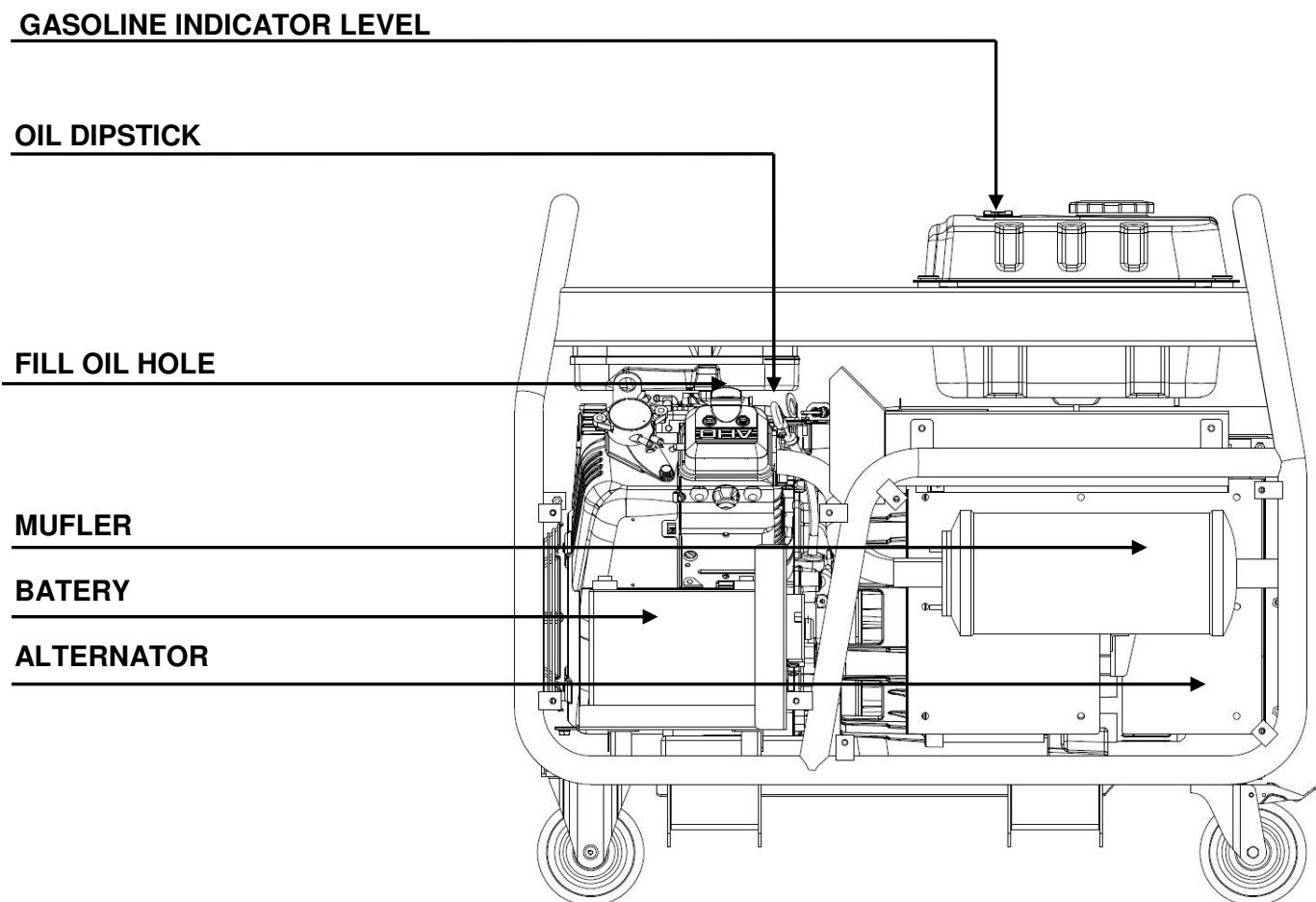


----1----	----2----	----3----	
Machine brand sticker	Engine brand sticker	Quick user's guide	
----4----	----5----	----6----	
Safety warnings Technical information of the equipment	Gasoline valve information	Wound material	
----7----	----8----	----9----	
Oil warning	Danger hot surface	Air filter maintenance	
----10----	----11----	----12----	----13----
Post-sales support	Safety warnings	Startup warnings	Nota: First Start up

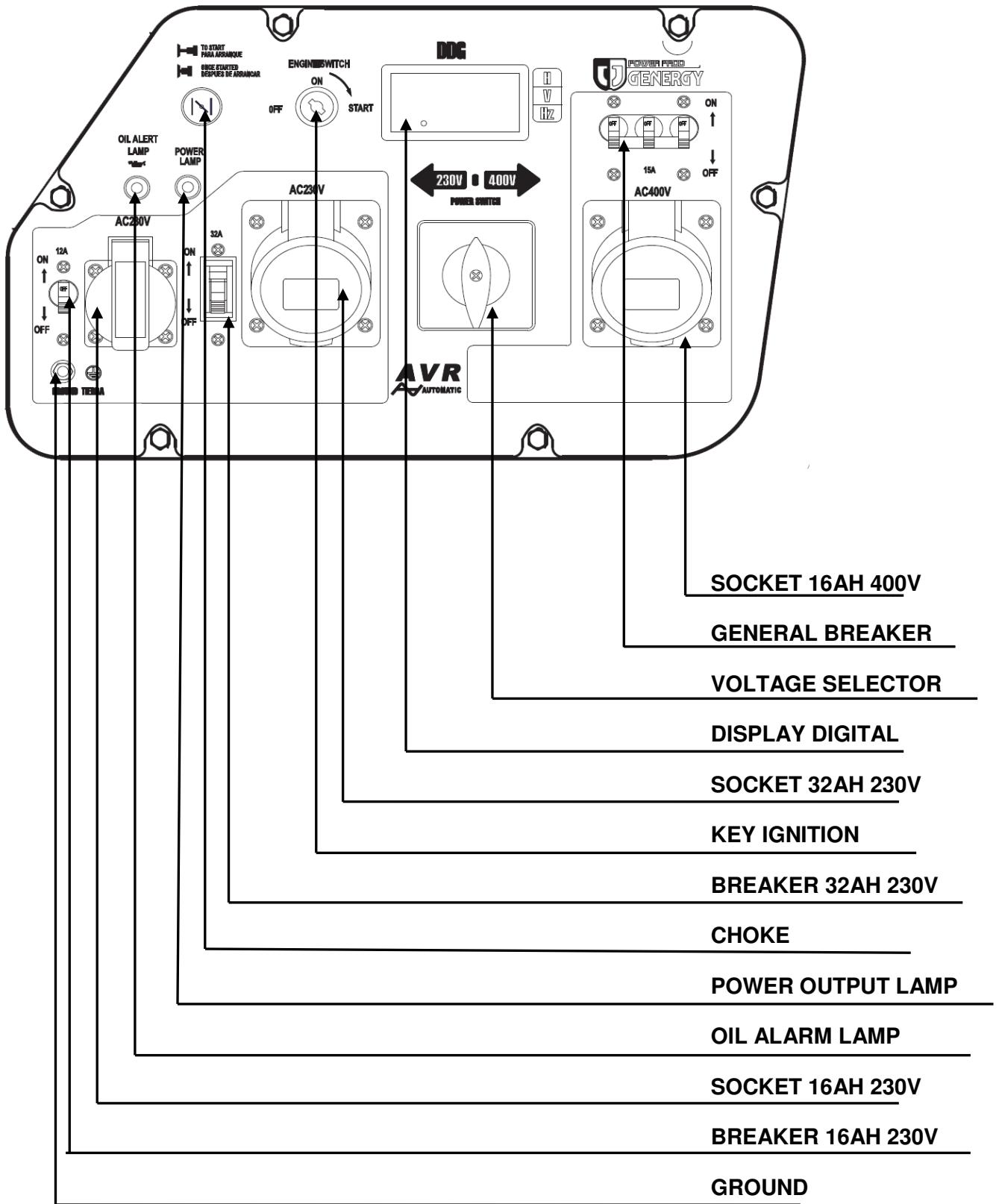
3. Components identification



English



3.1 Control panel



English

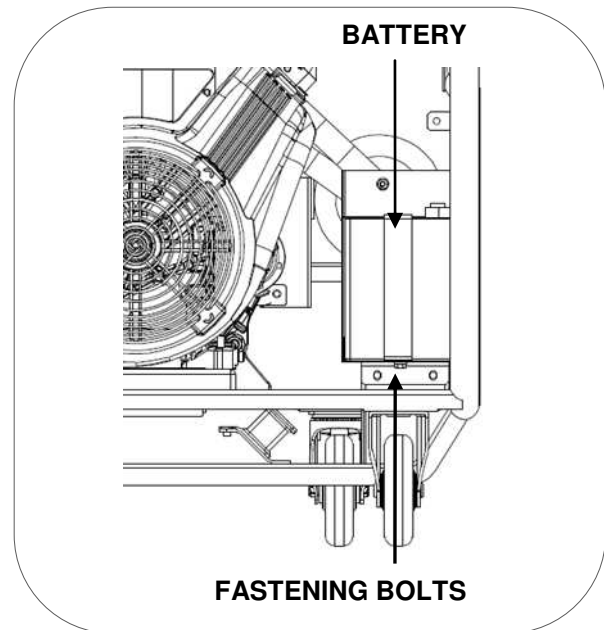
4 Checks prior to operation:

4.1 Battery connection.

Check that the engine switch is in "OFF" or "0" position.

If you have any doubts to identify the engine switch check chapter **3.1 PANEL DE CONTROL**.

Loosen the support fastening bolts for the battery, extract it and place it on a leveled and secure surface.



NOTE: Respect the cable polarities, connect the red cable (+) to the red terminal (+) of the battery and the black cable (-) to the negative (-) of the battery.

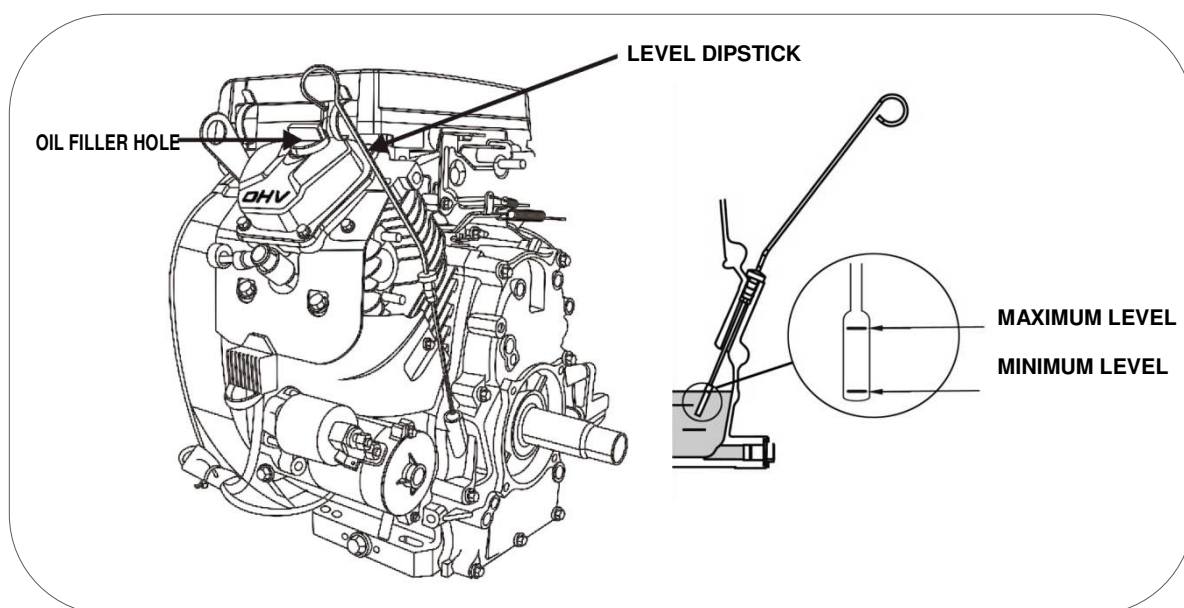
NOTE: Extreme precautions so as to not make unwanted contact with the battery terminals and cables, among them or against a metallic part of the machine.

4.2 Loading and checking oil level.

NOTE: The machine is delivered without oil; **do not attempt to start up the machine without adding oil first!**

Ensure the generator is on a perfectly leveled surface to avoid mistakes in the oil level.

Remove cap from the oil filler hole, fill oil by the filler hole until the indicated level on the oil dipstick.



Oil capacity to the right level is about 1.4L

Use good quality SAE10W30 or SAE10W40 4-stroke motor oil. Recommender oil quality: API "SJ" (USA) or ACEA "A3" (EUROPE). See container specifications.

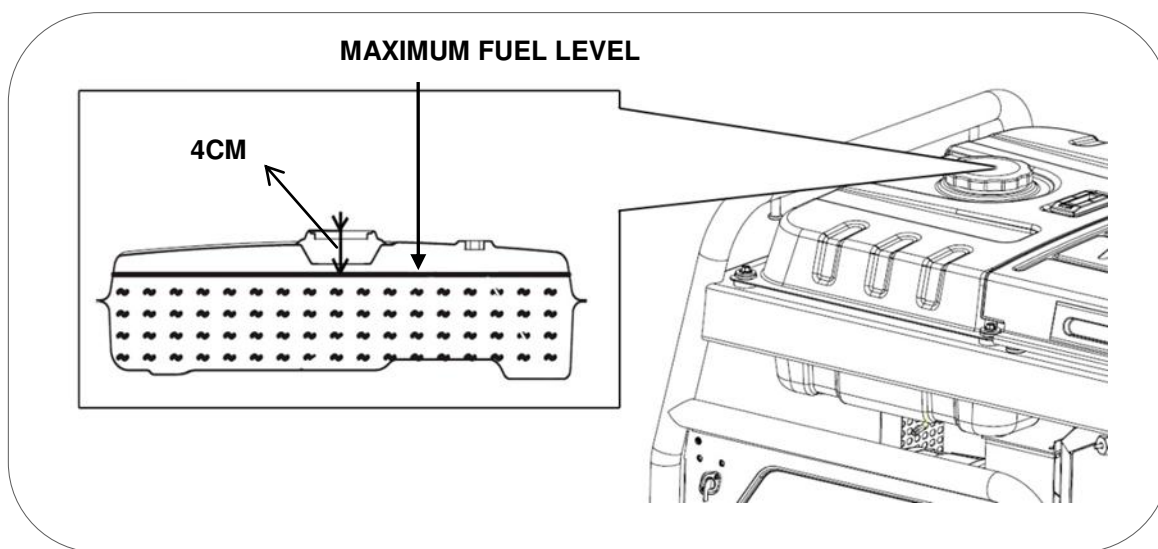
NOTE: Consider that the engine consumes some oil during usage. Check the oil level before each use and refill if the level has diminished.

NOTE: Never use old, dirty or bad oils. Do not use oil if you don't know its grade and quality. Do not mix different types of oils.

4.4 Fuel level, loading and check.

- 🗨 **NOTE:** Use only unleaded gasoline (86 octane or higher).
- 🗨 **NOTE:** Never use expired, contaminated gasoline or oil/gasoline blends.
- 🗨 **NOTE:** Avoid dirt and water entering the fuel tank.
- 🗨 **NOTE:** Do not use gasoline blends with ethanol or methanol or the engine could be seriously damaged.

Remove the fuel cap turning counter clockwise, refill the gasoline without reaching the maximum level in the figure below. The reservoir's approximate capacity is 30L



⚡ **DANGER:** Gasoline is extremely explosive and flammable. It is completely forbidden to smoke, make fire or generate any type of flame at the time of refueling or in the place where the fuel is stored.

⊘ **WARNING:** Keep the fuel out of the reach of children.

⊘ **WARNING:** Avoid fuel spillage when refueling. (Clean possible spillage before starting up the engine again)

⊘ **WARNING:** Do not overfill the fuel tank (do not exceed the maximum level). After refueling, make sure that the tank plug is closed and secured.

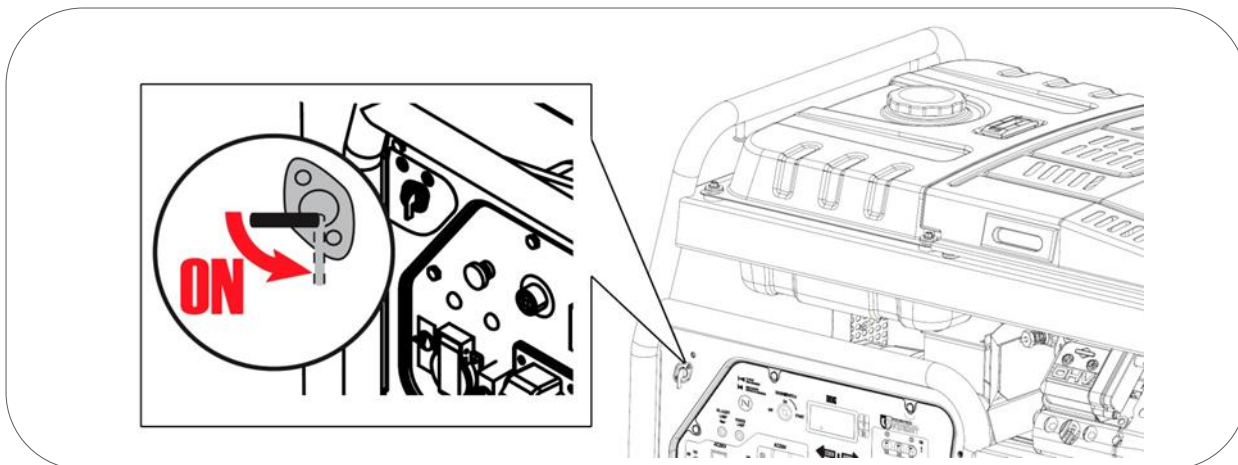
⊙ **CAUTION:** Avoid skin contact and do not inhale in the fuel vapors.

4.5 Gasoline circuit filling

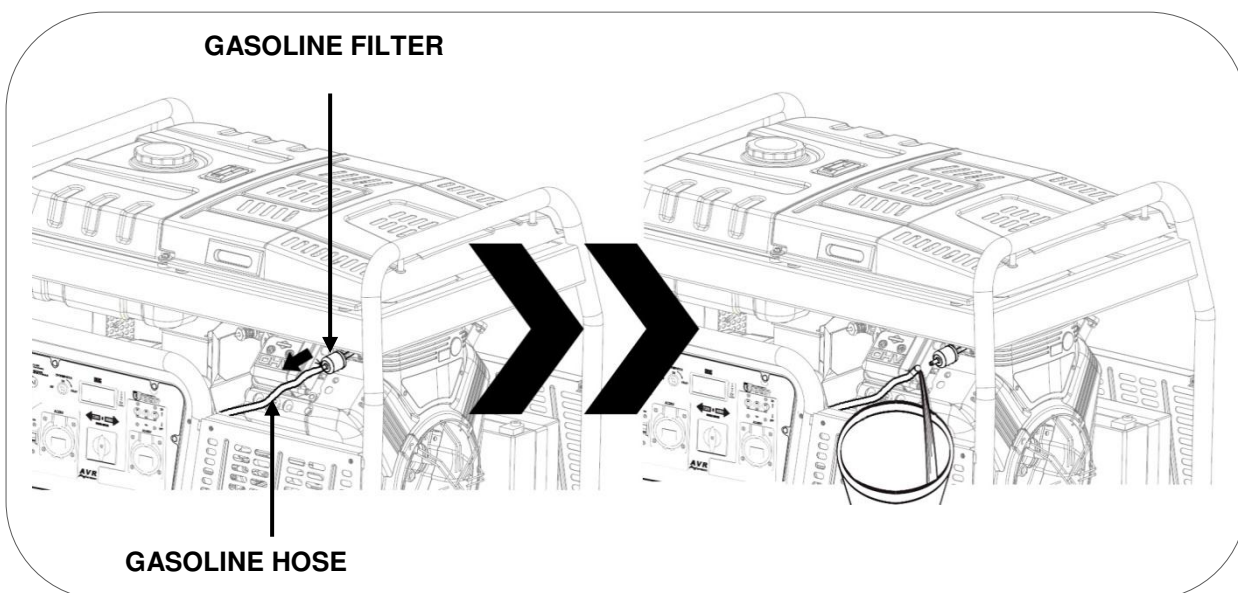
In the engine's first start up it is necessary to fill the fuel hose before trying to start up the equipment.

It is also necessary to refill the gasoline hose if during the equipment operation gasoline was completely depleted.

- 1 Open the gasoline valve.



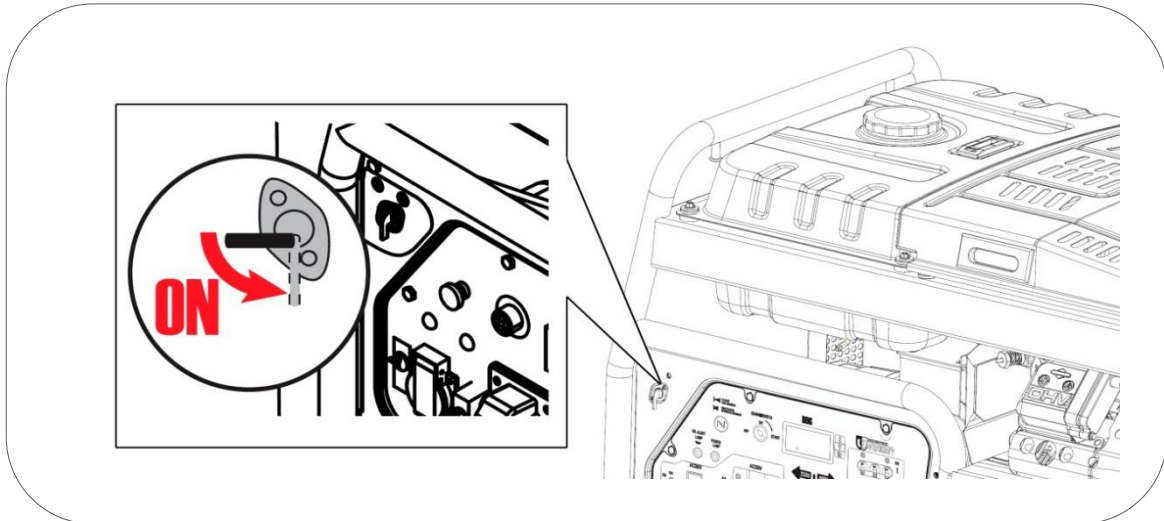
- 2 Hold firmly with one hand the gasoline filter and disconnect the fuel hose.
- 3 Let out some fuel in a container until all the air is out of hose.



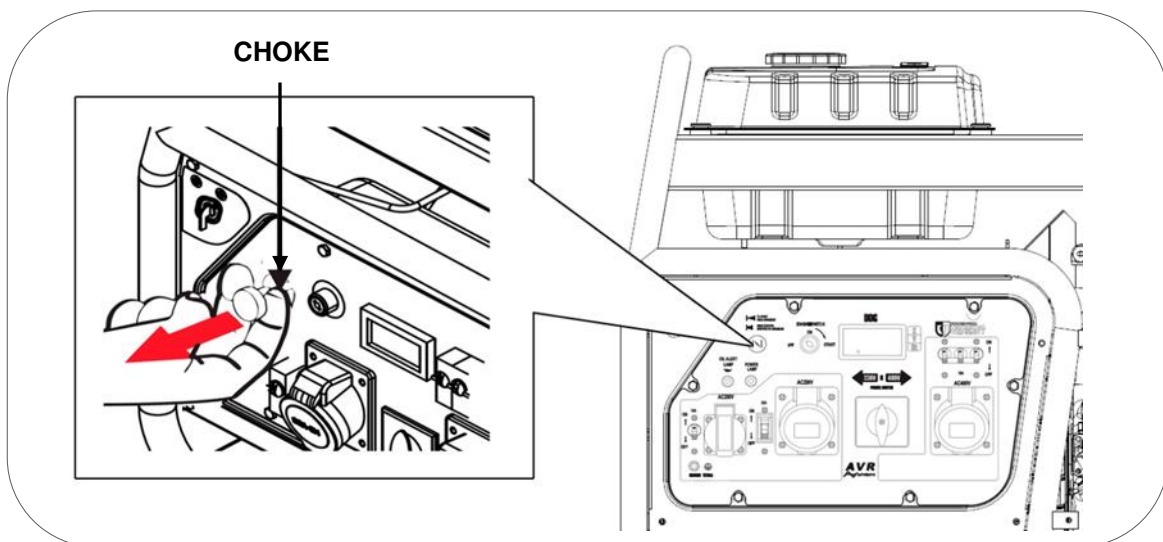
- 4 Connect the hose to the fuel filter.
- 5 If there were gasoline spills during the operation wipe them before using the equipment.

5 Starting up the generator

- 1 Turn the gasoline shutoff valve to "ON".

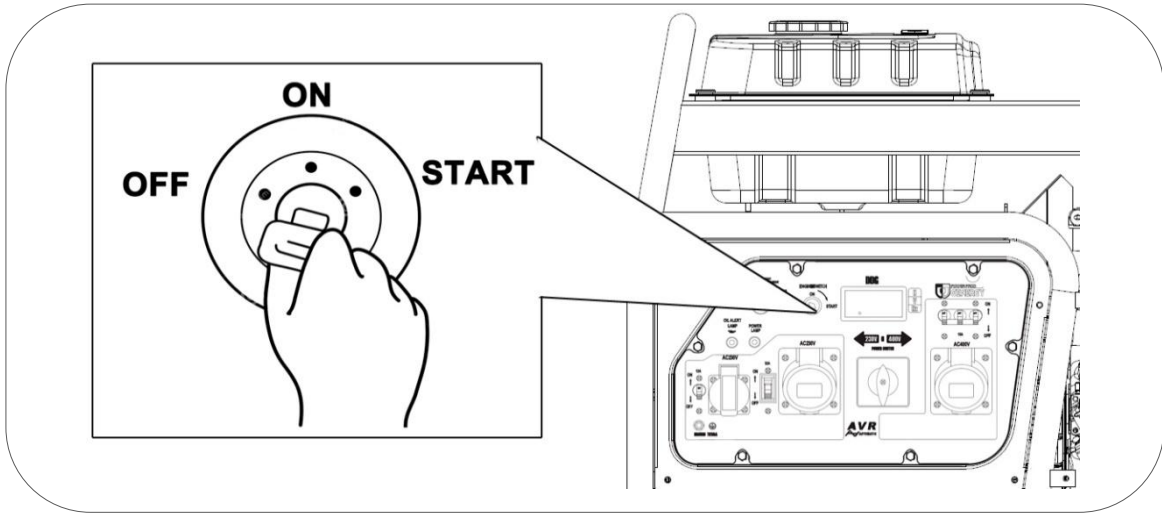


- 2 Turn the choke lever outward (closed air position) this position enriches the gasoline mix and makes startup easier.



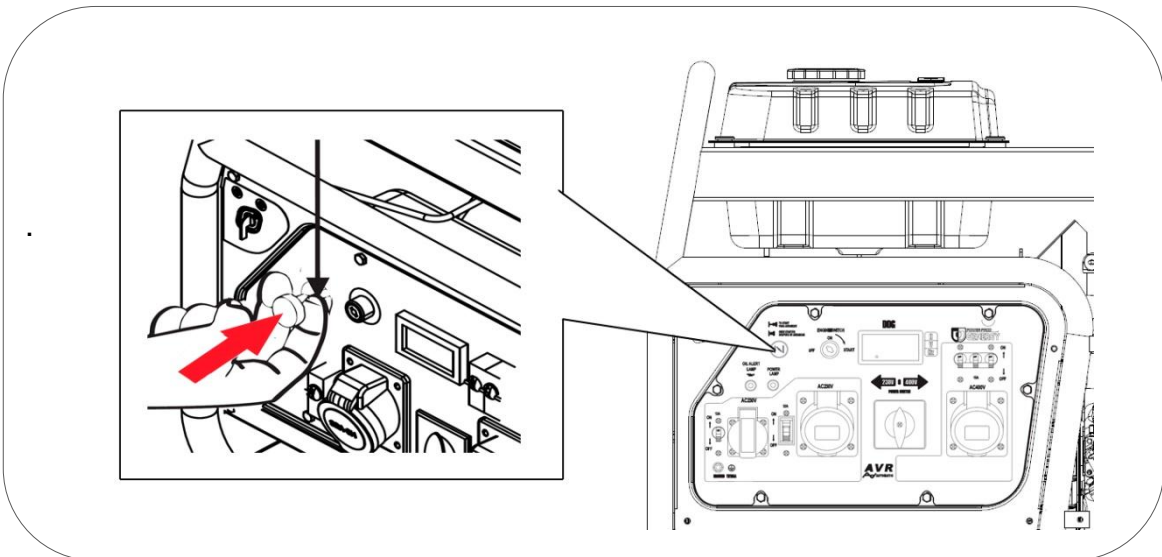
It may not be necessary to use the choke if the engine was shut down recently and is still warm.

- 3 Turn the engine's ignition key to "ON" and then to "START", release once the engine has started.



NOTE: IF the engine does not start up within 3 or 4 seconds, release the ignition switch and wait for a few seconds before trying again to avoid overheating the ignition switch.

- 4 Once started, wait for a few seconds and introduce the choke completely (open air position). The engine will begin working stably and is ready to have equipments plugged in.

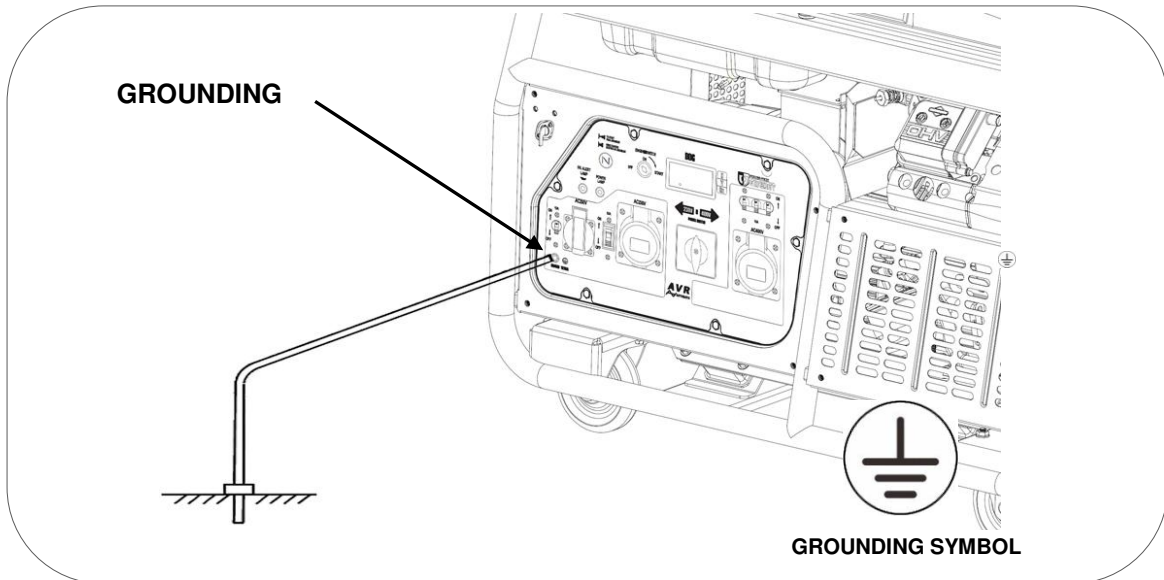


NOTE: Do not leave the choke in an intermediate position, the blend would be too rich and the engine would not work properly.

During the first startup of the machine the battery's charge may be low if stored for too long. If you notice the charge is not enough, charge the battery with a slow charge charger.

6 Generator usage:

Connect the grounding (grounding Rod) as indicated in the attached figure. Check with an electrician in case of any doubts.



⊘ **WARNING:** Never connect the 230 voltage output of the equipment to a building or house (not even during a power outage). The return of the main network would clash with the generator's voltage and cause serious damage to the equipment or even a fire.

⊘ **WARNING:** Do not connect in parallel with other generators, both will be damaged and will be a fire hazard.

□ **NOTE:** Do not connect an extension to the exhaust.

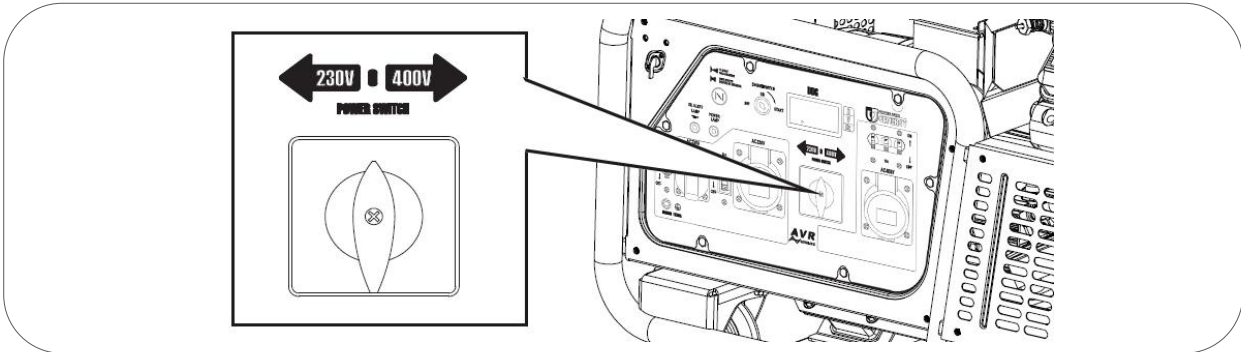
□ **NOTE:** If a cable extension is needed, make sure you use a good quality rubber extension (as per IEC245 or equivalent standards) and appropriate section:

- ✓ 60.6 yd cable length: use a 0.05 in² cable
- ✓ 109.4 yd cable length use a 0.09 in² cable

□ **NOTE:** Devices that use an engine such as compressors, water pumps, saws, radials, etc. require up to 3 times more power for startup. For example, a 500 W water pump would need a 1500 W generator for startup. Verify that charges upon connection do not exceed the maximum power of the group according to this indication.

6.1 Voltage selector 400V – 230V

Choose in the selector of control panel 3Phase 400V or 1phase 230V according equipment that will be connected in generator.

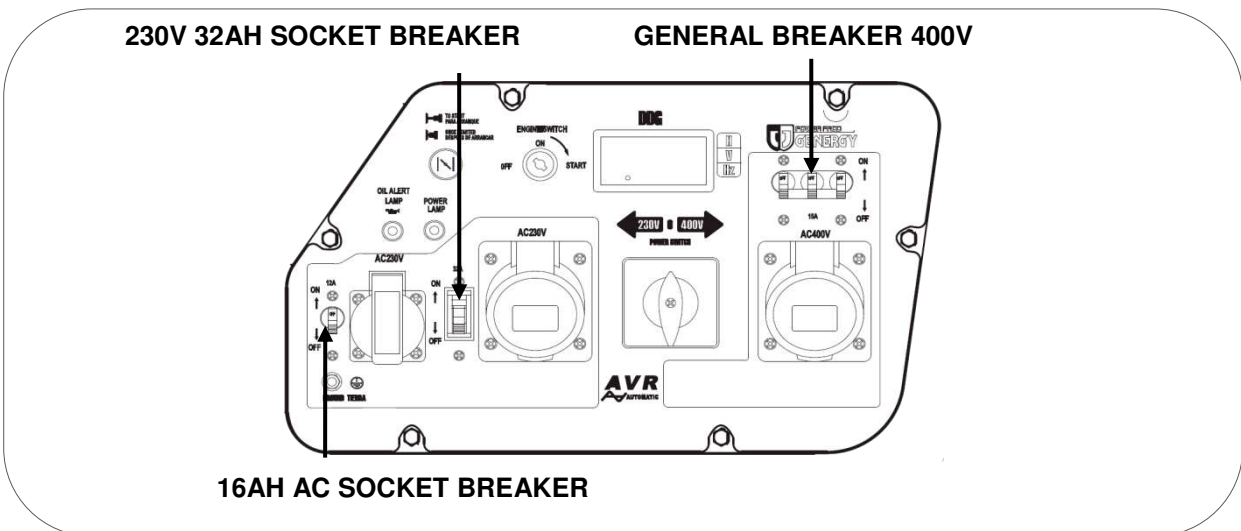


6.2 Use of the 230V or 400V AC sockets.

NOTE: Check that no devices are plugged into the generator, unplug everything before starting the engine.

Start the engine following the steps indicated in this manual.

Once started, verify that the overload protection (BREAKER) is in the "ON" position, now you can connect your devices.



In order to improve the engine operation and extend the life of the machine, we recommend a "break-in period" of 20 hours without forcing the generator, with charges that do not exceed 60% of the equipment's maximum output.

⚠ WARNING: Confirm that all electrical devices are in good work conditions before plugging them to the generator.

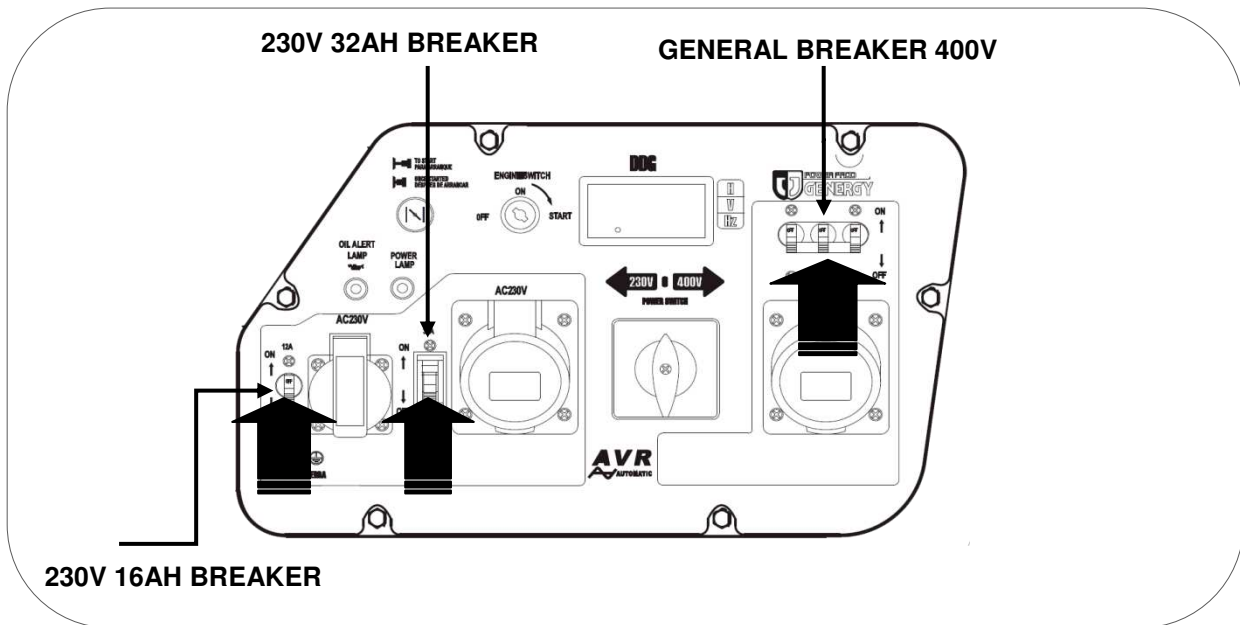
If an electrical device is not working properly, is slow or stops suddenly, turn off the engine immediately and unplug the device.

6.3 Equipment overload and reassembly.

In case of an overload or short circuit the overload protection thermal breaker "BREAKER" will switch to the "OFF" position, disconnecting the voltage output.

In case of overload, first unplug any plugged equipments.

Once the equipments are unplugged, assemble the overload protector again by turning the protector to the "ON" position to restore the group voltage output.



If the overload protector (breakers) trips again after connecting the devices, do not plug the device. The plugged device may have a problem or exceeds the generator's power.

NOTE: Once you verify that the generator cannot support or accept the load, please do not insist. Constant overloads may negatively affect the equipment.

Remember that many equipments need extra consumption for startup. Equipments that use an engine such as compressors, water pumps, circular saws or others consume up to 3 times more power for startup. For example, a 1000W water pump will need 3000W to start up, therefore we would need a generator no less than 3000W.

6.4 Oil alarm system.

The oil alarm system is designed to avoid engine damages caused by an insufficient amount of oil or pressure in the crankcase. Before the oil level in the engine crankcase is below the safety limit, the oil alert system will shut the engine down automatically.

NOTE: Oil protection must be considered of extreme safety. It is the sole responsibility of the user to check the oil level before each use as indicated in the manual. It is unlikely for this safety to fail, but if it does, damage in the engine would be very significant. The client would be solely responsible for lack of maintenance and repair would be excluded from the warranty.

Remember that it is a safety alarm in case of critical level, it is not a low oil level indicator.

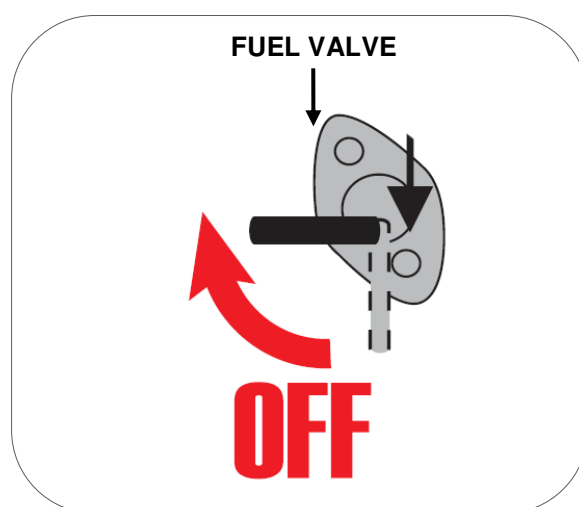
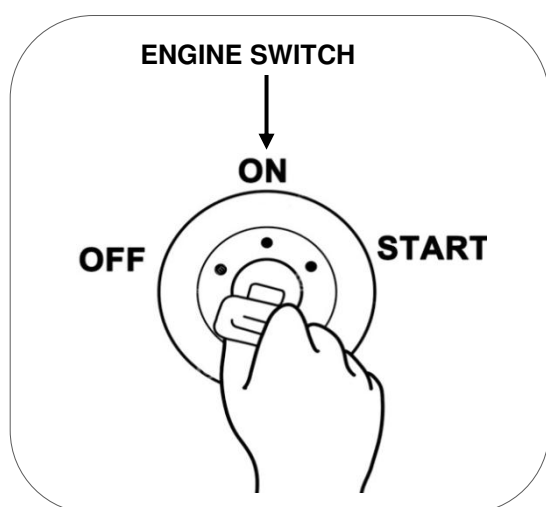
IMPORTANT: The alert system only acts when there is a lack of pressure, it does not protect in case of inadequate oil, if it is in bad condition or the oil filter is blocked (it must be replaced every 200 hours, see maintenance chapter)

7. Stopping the engine

To stop the engine in case of an **emergency**, turn the engine switch off by pressing to the "OFF" position.


Normal engine shutdown:

- 1 Unplug the electrical devices plugged to the generator.
- 2 Place the engine's switch to the "OFF" position
- 3 Turn the fuel valve to the Left, "OFF" position.




8. Maintenance:

The purpose of the maintenance program is to keep the generator in good working conditions and to achieve the maximum life of the equipment.


 **DANGER:** Stop the engine before performing any maintenance.


If you need to start up the engine for any type of check, make sure the area is well ventilated. Exhaust gases contain poisonous carbon monoxide.


 **NOTE:** Use original GENERGY spare parts or proven quality components for maintenance.

Maintenance scheduling.

SERVICE	MAINTENANCE PERIODS
Engine oil	Check the level before each use. First oil change after 20 hours of break-in. Subsequent oil changes every 100 hours of use.
Oil filter	Replace every 200 hours
Air filter	Check and clean every 50 hours. Replace at 300 hours.
Spark plug	Clean and adjust the electrode every 50 hours Replace if any damage is noticed in the porcelain or electrode, or if a proper flash is not produced.
Cleaning of sediment deposits for the gasoline valve	Every 300 hours or 1 year (whichever is first)
Engine valves (adjustment)*	Adjust every 500 hours*
Combustion chamber*	Clean every 500 hours*
Fuel filter and tank*	Clean every 500 hours* (Replace filter)
Fuel hose*	Replace every two years or sooner if any wear is noticed*

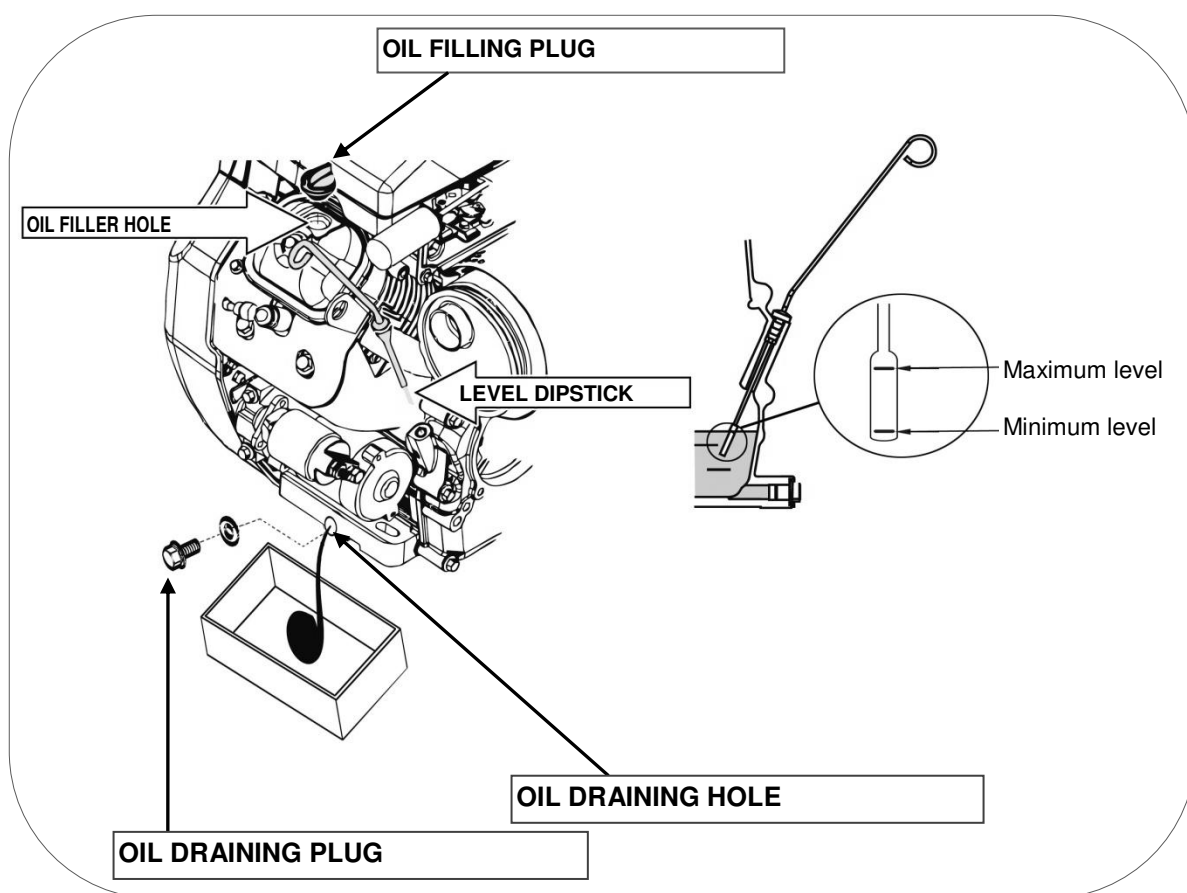
 **NOTE:** Perform maintenance more frequently when the equipment is used in places with a lot of dust or very high temperatures.

 **NOTE:** Services marked with an asterisk have to be performed by a GENERGY service or qualified service center. Keep a receipt of the operations carried out by the service center.

 **NOTE:** Lack of compliance with maintenance services will shorten the life of the generator and produce malfunctions that will not be covered by the warranty. Warranty will not be respected if the detailed maintenance plan is not observed, except in case of authorization to skip a service by GENERGY or an authorized GENERGY service.

8.1 Oil change.

- 1 Keep the engine running during 5 to 10 minutes for the oil to reach some temperature and reduce its viscosity (more liquid). This way it will be easier to extract it completely.
- 2 Place an appropriate container under the oil draining hole to collect the used oil.
- 3 Unscrew the oil draining screw plug by turning counter clockwise, keep the screw and its joint.
- 4 Release the oil filling plug so the engine can intake air and achieve faster draining.



- 5 Once all of the oil has been extracted, place the draining screw again with its joint and clean oil spillage, if any.
- 6 Refill with the recommended oil to the maximum level, without exceeding it. If the machine is leveled, the oil should not exceed the level. (Check page 15 of this manual for the type of oil). Oil capacity to the right level is about 1,4L (about 1.1L if oil filter is not change).
- 7 Install the oil filling plug again

IMPORTANT: In order to comply with environmental requirements, the used oil must be placed in a sealed container and taken to the service station for recycling. Do not discard the trash and do not spill on the floor.

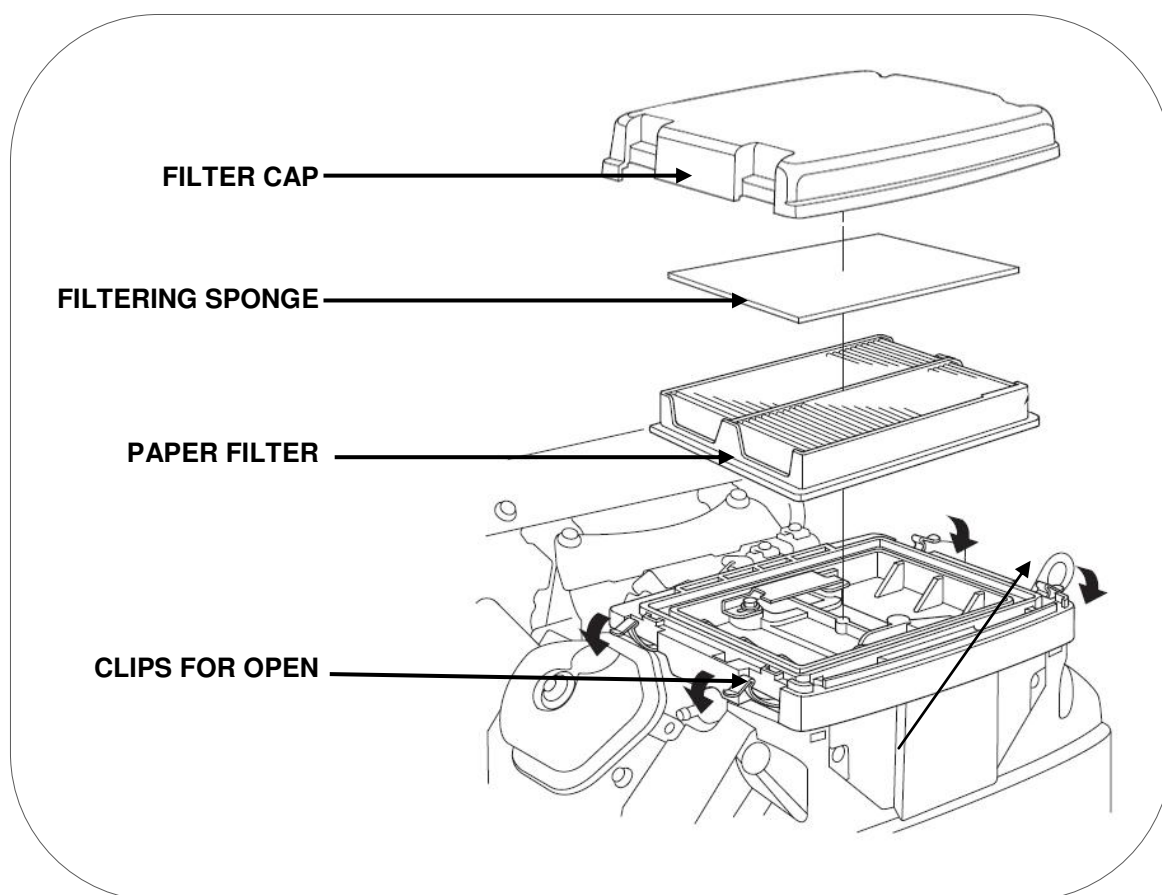
8.2 Air filter maintenance.

NOTE: A dirty air filter will restrict the air flow in the carburetor, which will cause incorrect combustion resulting in serious problems for the engine. Clean the filter regularly according to the maintenance plan in this manual and with more frequency in dusty areas.

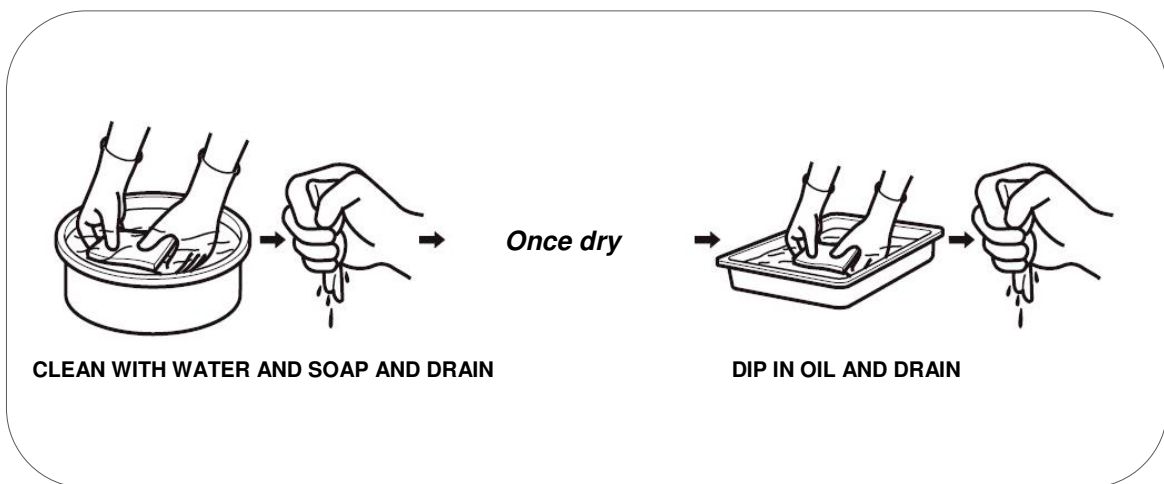
NOTE: Never start the generator without the air filter, otherwise it will cause a rapid engine abrading.

WARNING: Do not use low flash point gasoline or solvents when cleaning the filter. They are flammable and explosive under certain conditions.

- 1 Loosen the clips and remove the front cover.
- 2 Remove the filter cap and extract the filtering sponge and the paper filter.



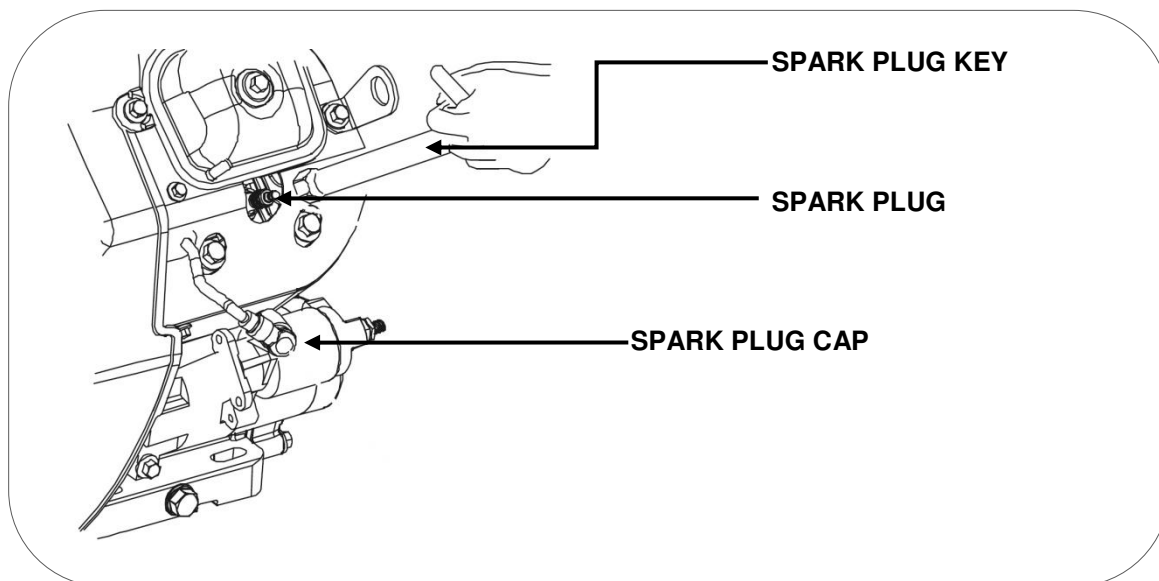
- 3 **Only** clean the **sponge pre-filter** in a soap and water solution, allow it to dry completely.
- 4 Dip the dry **sponge pre-filter** in oil, the same type used in the generator engine.
- 5 Drain by pressing the **sponge pre-filter** with your hand.
- 6 Now shake the **paper filter** against a hard surface, you can also clean it with an air compressor (maximum 2 BAR).
- 7 Once the paper filter is clean, mount the sponge pre-filter on the paper filter and assemble the complete and clean filter on the machine by following the same steps used for disassembly.



8.3 Spark plug maintenance.

Spark plug recommendation: **TORCH F6RTC**, **NGK BPR5ES** or equivalents.

- 1 Unplug the spark plug cap by pulling outward.
- 2 Using the spark plug spanner, extract the spark plug by unscrewing it from the engine (turn counter clockwise)



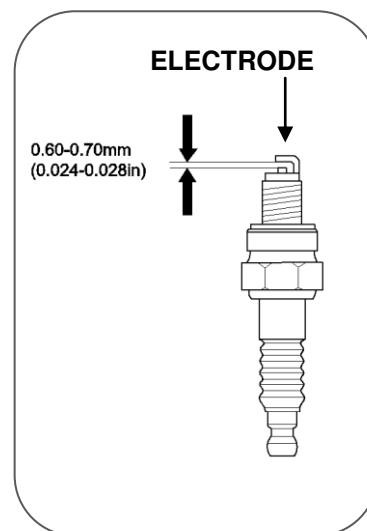
4 Inspect the spark plug visually. Replace with a new one if the insulator is cracked or chipped. Clean the electrode with a fine wire brush to clean the filth deposits.

5 Measure the electrode distance with a gauge. Normal value 0.6 - 0.7 mm. Adjust the opening carefully if the value is not correct.

6 Carefully replace the spark plug, begin screwing with your hand to avoid damaging the threads. Once the spark plug is threaded to the end of the thread, make the final tightening:

- New plugs 1/2 turn using the spark plug spanner.
- The 1/8 to 1/4 spark plugs used with the spark plug spanner.

7 Reinstall the spark plug pipette or cap and close the access plug by fastening with its screw.



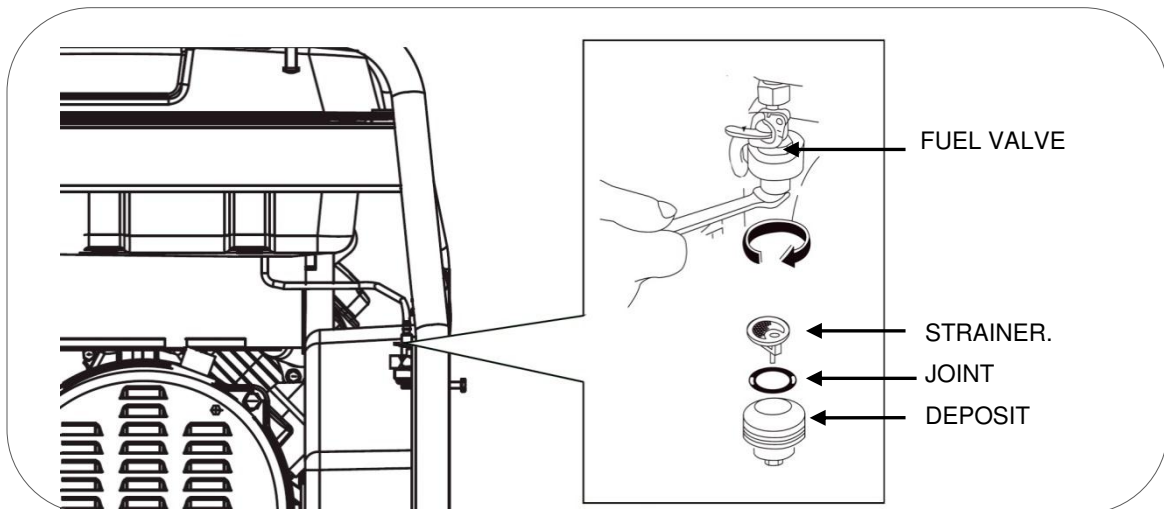
NOTE: The spark plug must be tightened firmly. A loose spark plug may overheat and even damage the engine. Similarly, over tightening may damage the spark plug and, worse, the engine cylinder head thread.

8.4 Sediment deposit maintenance

Gasoline valve sediment deposit maintenance.

DANGER: Gasoline is extremely explosive and flammable. Smoking, starting fires or generating any type of flame is completely forbidden when performing this maintenance operation. Check the safety instructions regarding gasoline on page 5 of this manual.

- 1 Close the gasoline valve by turning to OFF.
- 2 Using a spanner, unscrew the deposit by turning counter clockwise.



- 3 Remove the deposit, its O-ring and the sediment strainer.
- 4 Clean all the residues of the deposit and the strainer.
- 5 Install the strainer, joint and deposit in the fuel switch.

9. Transportation and storage.

9.1 Generator transportation.

In order to avoid fuel spillage during transportation, always keep the gasoline valve in the OFF position. Fasten the machine so it can't move.

NOTE: Never place the machine on its side or facing down during transportation, keep it in its natural working position at all times.

DANGER: Never use the generator inside the transportation vehicle. The generator should be used only in good ventilation conditions.

DANGER: Do not leave you vehicle parked in the sun for too long while the generator is inside. An excessive rise in temperatures could evaporate the gasoline and form an explosive environment in the vehicle.

WARNING: Do not overfill the tank if the equipment is going to be transported.

CAUTION: Empty the fuel tank when the generator is transported on a bumpy road or cross country.

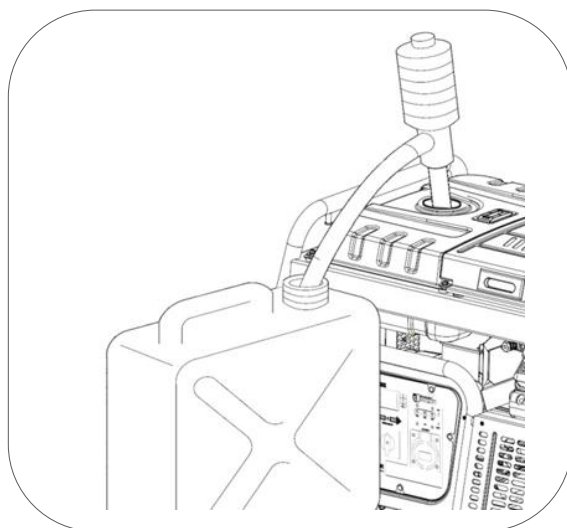
9.2 Generator storage.

Gasoline loses its properties if stagnant for too long and it leaves residues that may clog the carburetor, preventing startup after a temporary recess. If the equipment is not being used temporarily (2-3 months or more), all the gasoline must be extracted from the tank and carburetor.

With the help of a manual suction pump, extract the gasoline from the fuel tank and store it in an appropriate container.

NOTE: Do not use regular plastic bottles, some plastics partially decompose when in contact with the gasoline and contaminate it. This contaminated gasoline may damage an engine if reused.

DANGER: Gasoline is explosive and flammable. Never smoke or generate any type of flame or flash while handling gasoline.



Despite the tank is empty, there is always gasoline in the carburetor and in the fuel hose. There are **two options** to prevent the gasoline evaporation leaving debris that could affect the proper functioning of the carburetor:

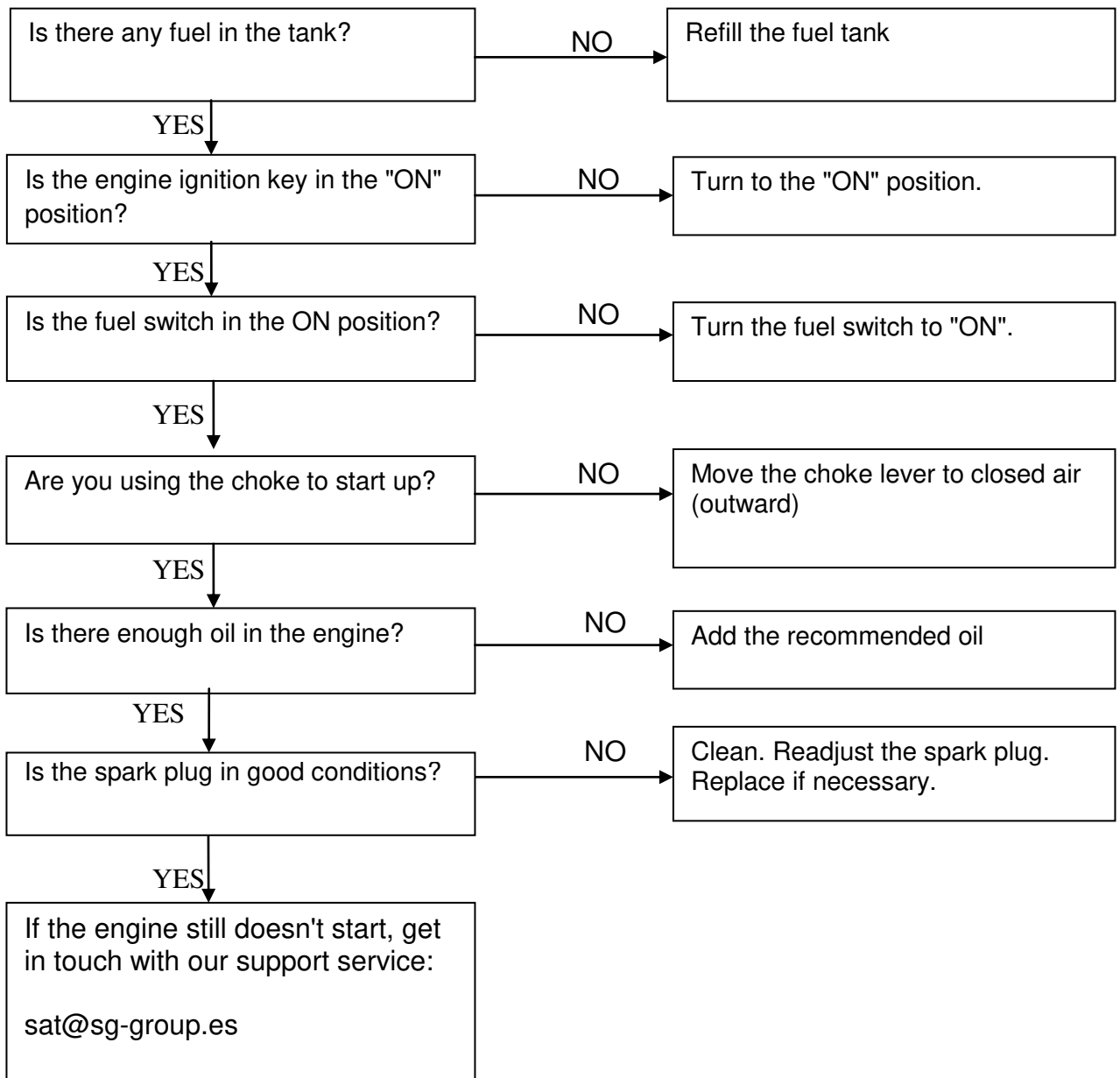
1 Completely drain the gasoline from the carburetor drain screw, this option would have to be performed by a qualified workshop as the drain is not accessible and it requires the removal of parts of the equipment.

2 The second option without going to a workshop would be: Every 3 months of inactivity pour 2 liters of fresh gasoline in the tank and startup the equipment for 10 minutes for the old gasoline is consumed and replaced by the new one in the carburetor and the gasoline hose.

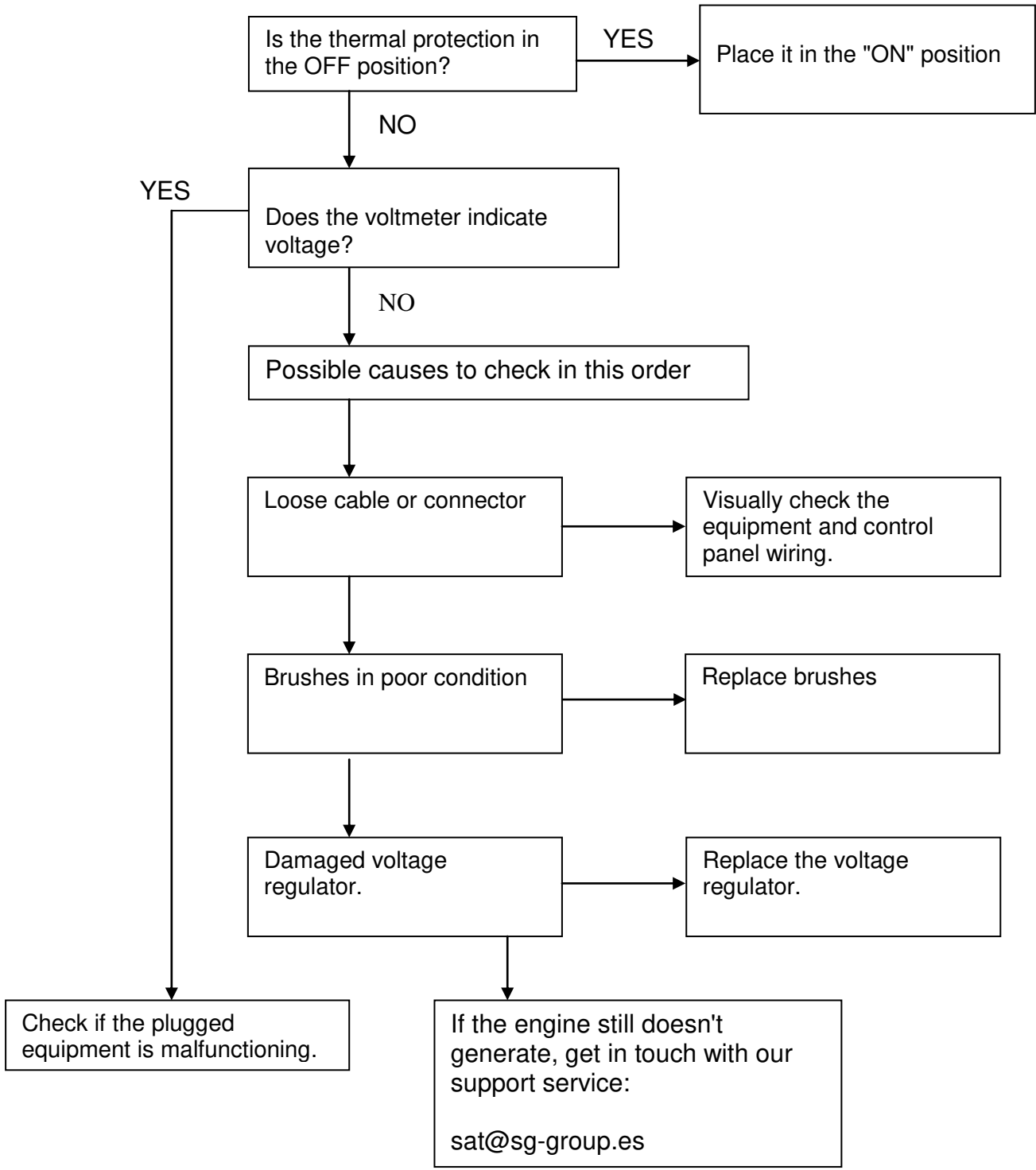
We recommend to write down the last use dates to know when to perform the gasoline replacement.

10. Troubleshooting:

- If you are unable to start up the engine:



- The connected 230V equipments are not working:



11. Technical information.

Technical characteristics.

Model	CERVASCAN
Regulation – Voltage – Frequency	Electronic regulation – 230V – 50Hz
Maximum AC	12000W 10000W (15 – 12kVA) fdp /pf 0.8
Nominal AC	12000W 10000W
Engine model	GENERGY SGS240E
Cubic capacity	688cc
Engine type	4 stroke OHV Air cooled
Sound level to 7m	72dB (A)
Max. pressure guaranteed CE-LwA pursuant to 2000/14/EC	98dB
Startup type	Electric
Fuel tank capacity	30L
Hourly consumption - Autonomy at 25% 50% 75% loads	(1.8 l/h - 16h) (2.5 l/h – 12h) (3.9 l/h – 7.5h)
Oil capacity – Type of oil	1.4L SAE10W30 - SAE10W40
Transportation kit	2 swiveling caster + 2 Non-swiveling 4”
Dimensions L x W x H (cm)	89x68x82
Machine weight / gross packaging (Kg)	175 / 183
Reference	2016011

Noise level measurements:

- ✓ The 7 meter noise level is the average sound level (lpA) obtained in four directions and 7 meters from the generator and idle.

NOTE: The level noise may change noticeably in different environments.

Equipment regulation compliance:

- ✓ Tested in accordance to EN12601:2010: safety in generators powered by combustion engine
- ✓ In accordance to guidelines 2006/42/EC Machinery safety
- ✓ In accordance to guidelines 2006/95EC Low voltage
- ✓ In accordance to guidelines 2004/108/EC Electromagnetic compatibility
- ✓ In accordance to 2000/14/EC (2005/88/EC) Sound emissions of the exterior equipment on stage II June 2006.

12. Warranty information:


Your machine has the following warranty:

- ✓ 2 years for machines billed to consumers (individuals).
- ✓ 1 year for machines billed to companies, partnerships, cooperatives, autonomous parties...

The warranty covers any defect the machine may have during the warranty period, whenever the machine's maintenance and care have been appropriate. The warranty will cover any parts needed as well as labor.

The warranty does not cover consumables (filters, batteries, spark plugs) or preventive maintenance operations. Normal wear and tear of the components is not covered either.

OBRIGADO pela sua compra do Gerador a gasolina GENERGY.

- Os direitos de autor destas instruções pertencem à nossa empresa S&G España.
- É proibida a reprodução, transferência, distribuição de qualquer conteúdo do manual sem a autorização escrita de S&G España.
- “GENERGY” e “ GENERGY ” são respectivamente, a marca comercial e logótipo dos produtos GENERGY que são propriedade de S&G España.
- S&G España reserva-se o direito de modificar os seus produtos sob a marca GENERGY e a revisão do manual sem aviso prévio.
- Utilizar este manual como parte do gerador. Se revender o gerador, deve entregar o manual com o gerador.
- Este manual descreve a forma como utilizar correctamente o gerador; deve ler cuidadosamente antes de utilizar o gerador. O funcionamento correcto e seguro garante a sua segurança e prolonga a duração do gerador.
- S&G España inova continuamente o desenvolvimento dos seus produtos GENERGY tanto em concepção como em qualidade. Apesar de esta ser a versão mais actualizada do manual, o conteúdo do mesmo pode ter ligeiras diferenças em relação ao produto.
- Contactar o seu distribuidor GENERGY se tiver alguma questão ou dúvida.





Conteúdo do manual.

1. Informação de segurança.....	59
1.1 Resumo dos perigos mais importantes.....	59
2. Localização dos autocolantes de segurança e utilização	60
3. Identificação dos componentes.....	61
3.1 Painel de controlo.....	62
4. Verificações prévias de funcionamento.....	63
4.1 Ligação da bateria.....	63
4.2 Adição e verificação do Óleo.....	64
4.3 Adição e verificação de combustível.....	65
4.4 Purgar o circuito da gasolina (primeiro arranque).....	66
5. Arranque do motor	67
6. Utilização do gerador.....	69
6.1 Seleção de tensão 230V - 400V	70
6.2 Utilização da tomada de 230V - 400V de AC.....	70
6.3 Sobrecarga e rearme do equipamento.....	71
6.4 Sistema de alarme de óleo.....	72
7. Paragem do motor	72
8. Manutenção.....	73
8.1 Mudança do óleo.....	74
8.2 Manutenção do filtro de ar	75
8.3 Manutenção da vela.....	77
8.4 Manutenção da cuba de resíduos da válvula.....	78
8.5 Manutenção do pára-chispas.....	79
9. Transporte e armazenamento.....	79
9.1 Transporte.....	79
9.2 Armazenamento.....	80
10. Solução de Problemas.....	81
11. Informação técnica.....	83
12. Informação da garantia.....	84
13. Declaração de conformidade.....	Fim do manual
14. Assistência pós-venda.....	Fim do manual

1. Informação sobre a segurança:

A segurança é muito importante. Ao longo de todo o manual estão incluídas mensagens importantes de segurança. Deve ler e cumprir estas mensagens para que a utilização deste equipamento seja totalmente segura.

As mensagens de segurança foram divididas em 4 tipos diferenciados pela gravidade das suas consequências se não cumpridas:

 PERIGO	Situação iminentemente perigosa que, se não for evitada, provocará lesões graves ou letais .
 ADVERTÊNCIA	Situação potencialmente perigosa que, se não for evitada, pode provocar lesões graves ou letais .
 PRECAUÇÃO	Situação potencialmente perigosa que, se não for evitada, pode provocar lesões leves ou moderadas .
 NOTA	Situação que se não for evitada pode causar danos materiais .

1.1 Resumo dos perigos mais importantes com a utilização do equipamento.

Ler por completo o manual do utilizador antes de utilizar o equipamento!



Utilizar o equipamento sem estar devidamente informado sobre o seu funcionamento e normas de segurança implica perigos.
Não permitir que alguém utilize o grupo sem ter recebido instruções para tal.

A gasolina é explosiva e inflamável!



Não reabastecer com o equipamento em funcionamento
Não reabastecer a fumar ou com chamas.
Limpar os derramamentos de gasolina.
Deixar arrefecer antes de reabastecer.
Usar recipientes homologados para gasolina.
Não utilizar o gerador em atmosferas potencialmente explosivas, instalações de gás ou similar, consultar os responsáveis de segurança.

As emissões do motor contêm monóxido de carbono venenoso!



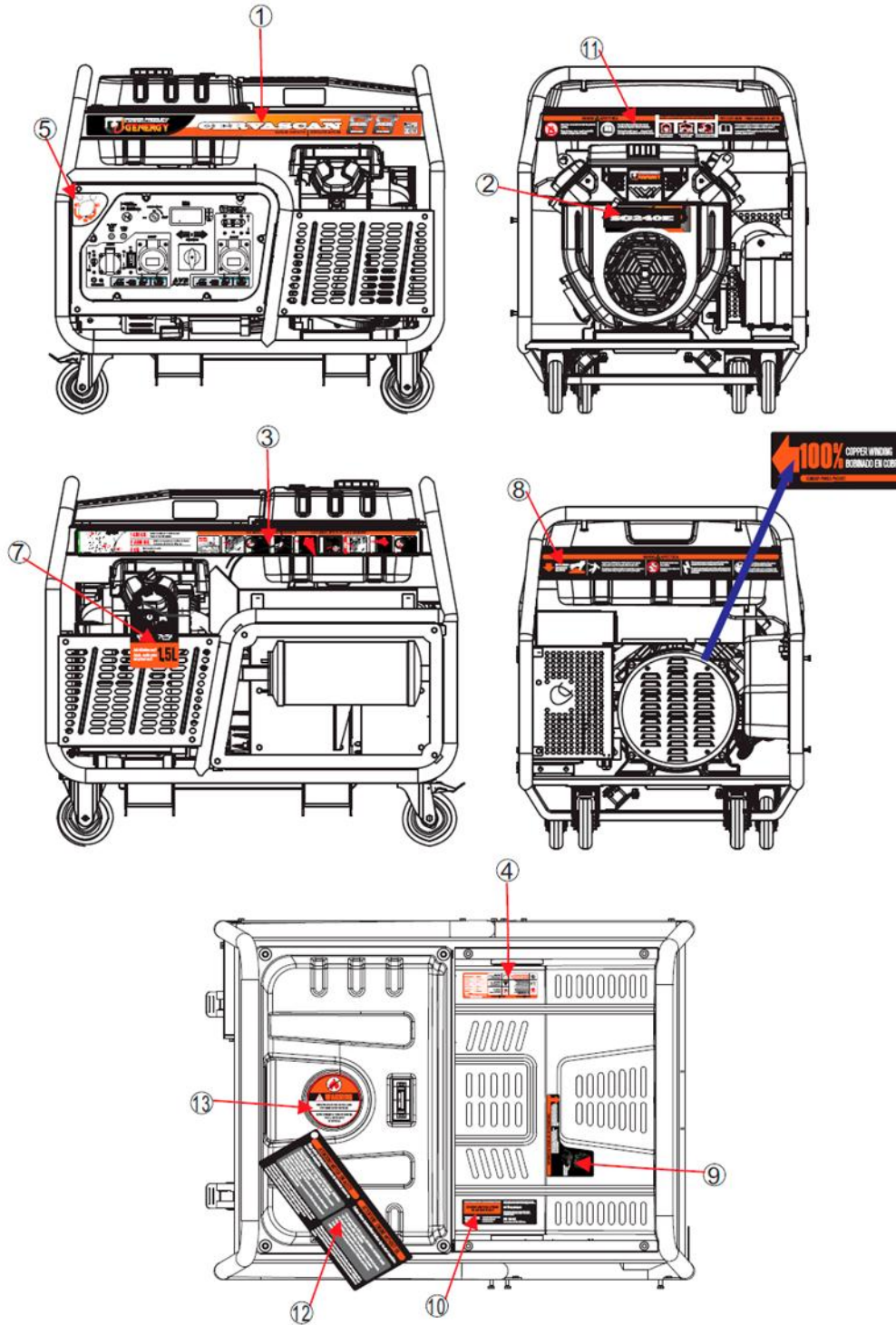
Nunca utilizar dentro de casa, garagens, túneis, caves ou qualquer local sem ventilação.
Não utilizar o equipamento perto de janelas ou portas por onde os gases possam entrar para o interior.
O escape liberta monóxido de carbono venenoso. Não se pode ver ou cheirar este gás pelo que é muito perigoso.

Atenção aos riscos eléctricos!



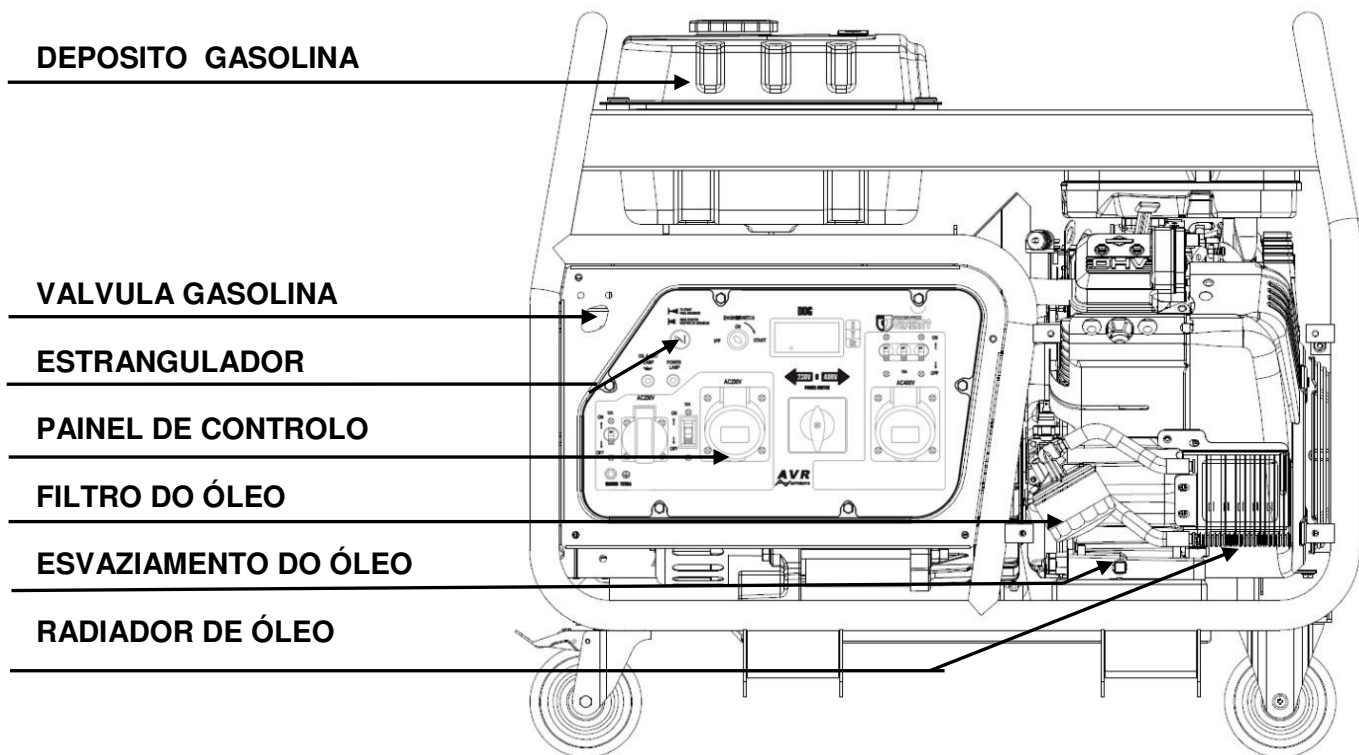
Não manusear o gerador com as mãos molhadas.
Não expôr o gerador à chuva, humidade ou neve.
Verificar se os cabos eléctricos e os aparelhos a ligar estão em bom estado.
Ligar a tomada de terra do gerador.

2. Localização dos autocolantes de segurança e utilização.



----1----	Autocolante da marca do equipamento	----2----	Autocolante da marca motor	----3----	Guia rápido de utilização
----4----	Advertências de segurança Informação técnica do equipamento	----5----	Informação válvula gasolina	----6----	Material bobinagem
----7----	Aviso óleo	----8----	Perigo superfície quente	----9----	Manutenção do filtro de ar
----10----	Assistência pós-venda	----11----	Advertências de segurança	----12----	Avisos arranque
				----13----	Nota: Primeiro arranque

3. Identificação dos componentes.



INDICADOR DE GASOLINA

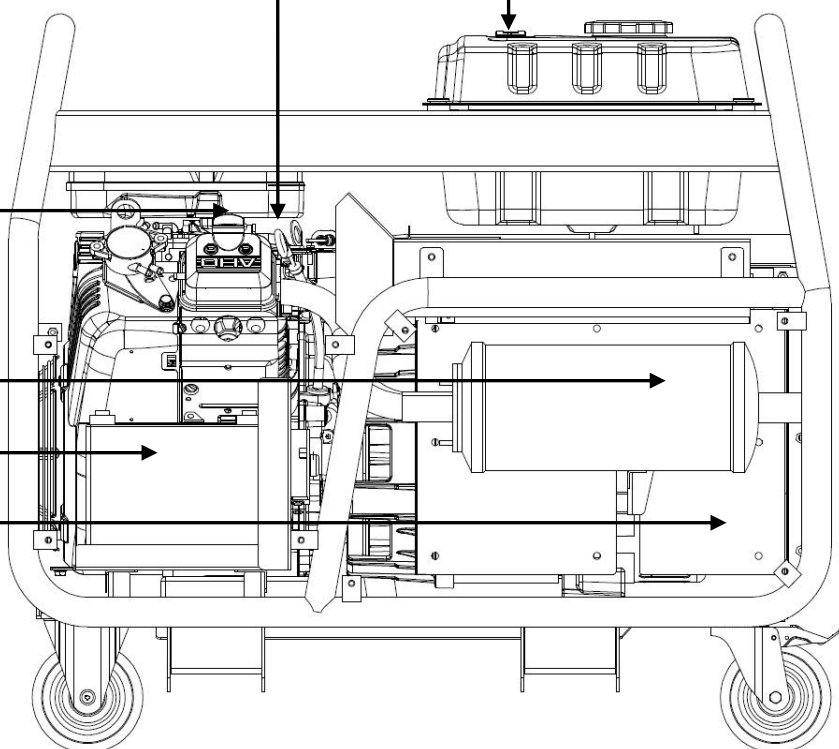
VARETA VERIFICAÇÃO DO NÍVEL DO ÓLEO

ORIFÍCIO ENCHIMENTO DO ÓLEO

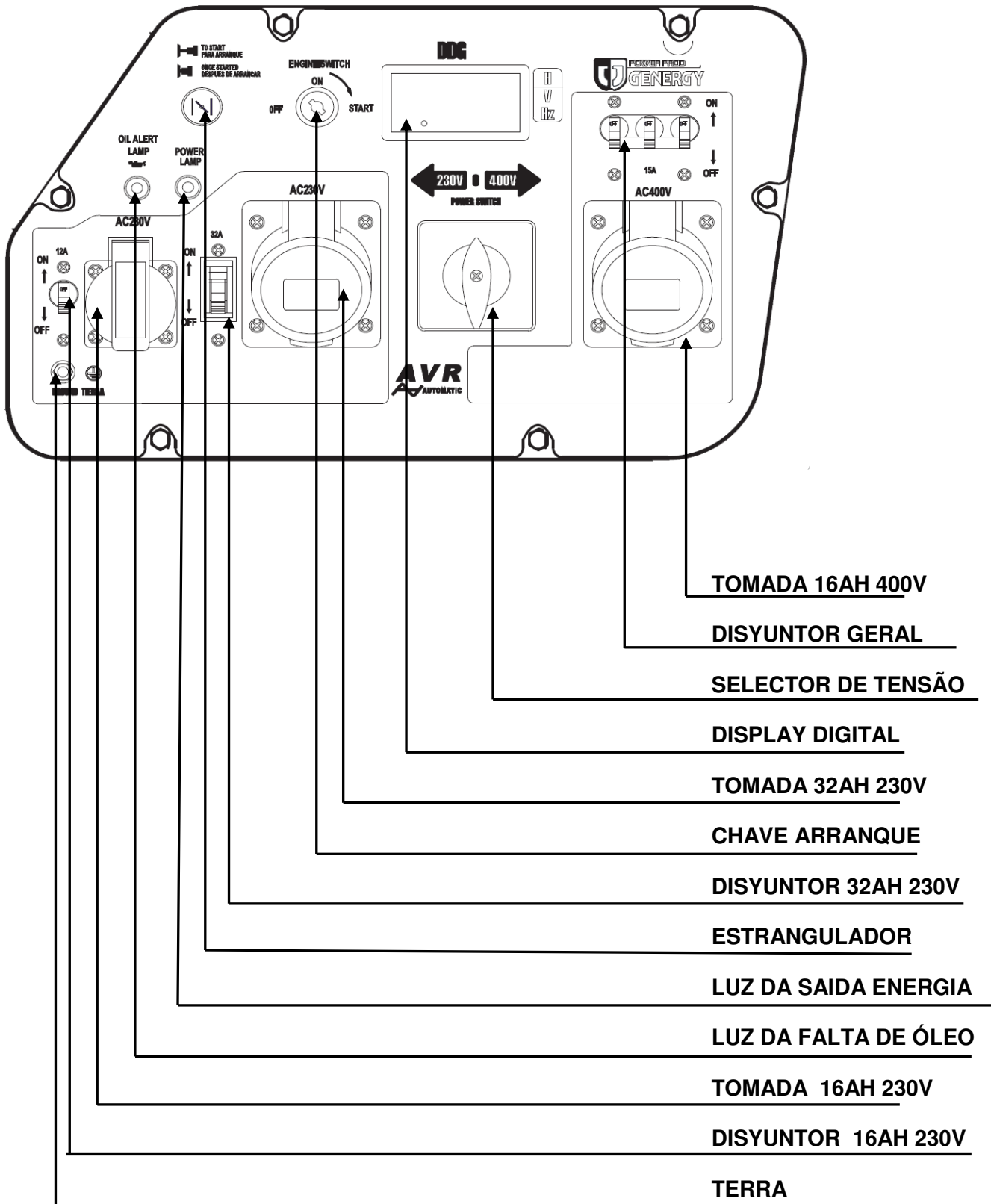
TUBO DE ESCAPE

BATERIA

ALTERNADOR



3.1 Panel de control.



Português

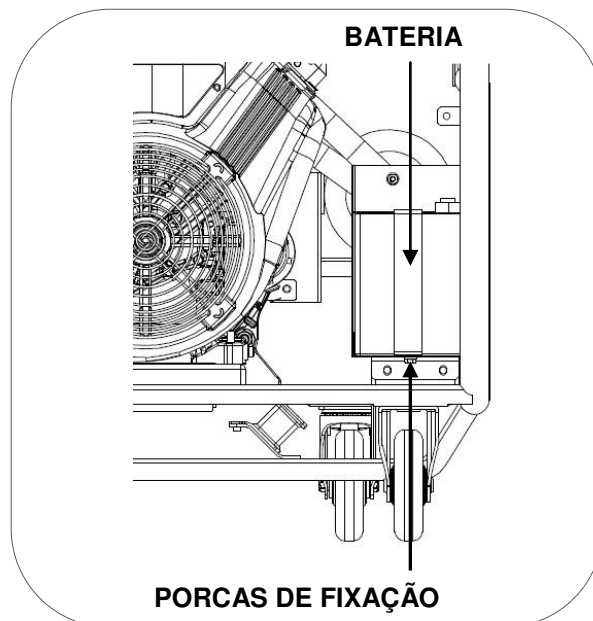
4 Verificações prévias de funcionamento:

4.1 Ligação da bateria.

Verifique se o interruptor do motor está na posição “OFF” ou “0”.

Se tiver dúvidas em identificar o interruptor do motor confirme no capítulo **3.1 PAINEL DE CONTROLO**.

Soltar as porcas do suporte de fixação da bateria, retirá-la e colocá-la sobre uma superfície nivelada e segura.



NOTA: Respeitar a polaridade dos cabos, ligar o cabo vermelho (+) ao terminal vermelho (+) da bateria e o cabo preto (-) ao negativo (-) da bateria.

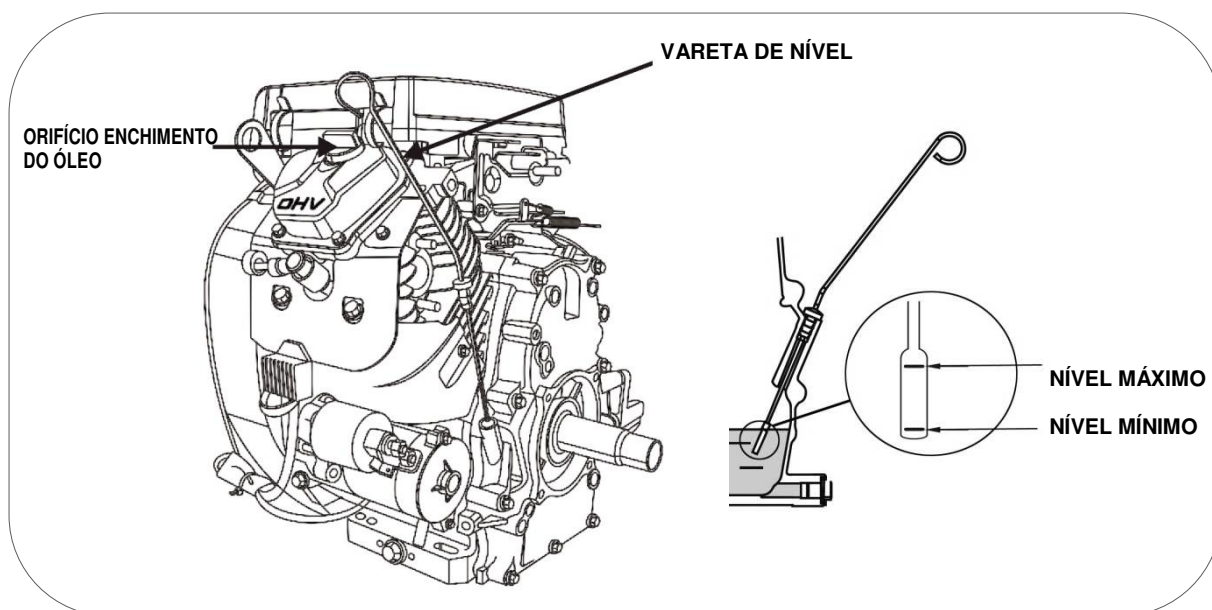
NOTA: Aumentar as precauções para não fazer contactos indesejáveis com os bornos da bateria e os cabos, entre eles ou contra uma parte metálica do equipamento.

4.2 Carga e verificação do nível de óleo.

NOTA: O equipamento de origem é entregue sem óleo, **não tente por o equipamento em funcionamento sem ter posto óleo antes!**

Assegurar que o gerador está numa superfície perfeitamente nivelada para não se enganar no nível do óleo.

Retirar o tampão do orifício de enchimento de óleo, reenchá de óleo pelo orifício de enchimento até alcançar o nível máximo mostrado na figura abaixo



A capacidade de óleo de orientação até ao nível correcto é de 1.4 litros.

Usar óleo de motor de 4 tempos de boa qualidade SAE10W30 ou SAE10W40. Qualidade de óleo recomendada API "SJ" (USA) ou ACEA "A3" (EUROPA) ver especificações da embalagem.

NOTA: Ter em conta que o motor consome algum óleo com a utilização, verificar o nível de óleo antes de cada utilização e repor se o nível diminuiu.

NOTA: Nunca usar óleos já usados, sujos, em mau estado ou se não conhecer o seu grau e qualidade. Não misturar óleos de tipos diferentes.

4.3 Adição e verificação do nível de combustível.

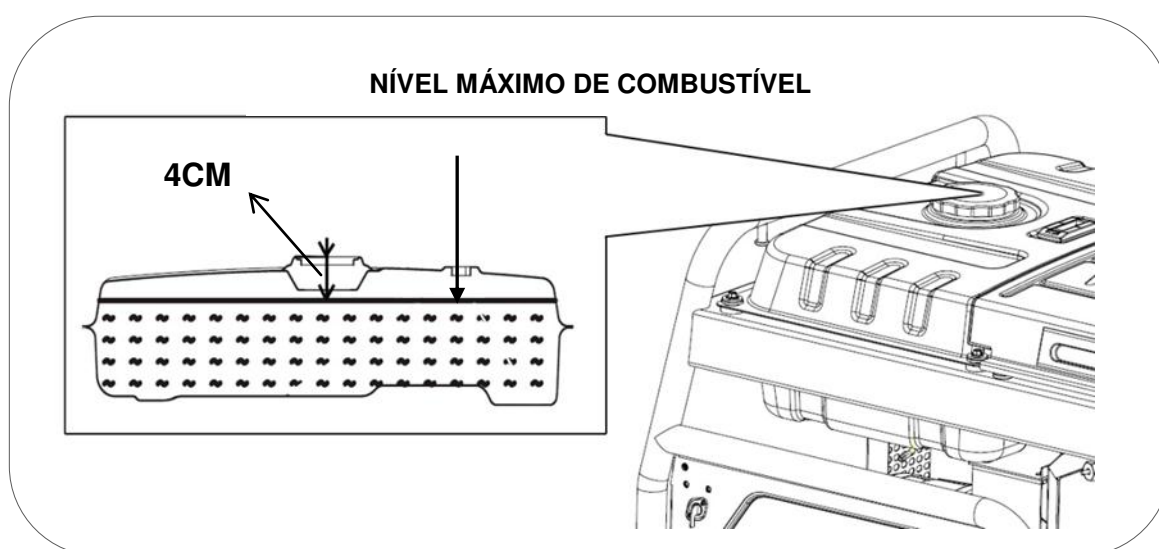
NOTA: Usar unicamente gasolina sem chumbo (86 octanas ou superior).

NOTA: Nunca usar restos de gasolina, contaminada ou misturas de óleo/gasolina.

NOTA: Evitar a entrada de sujidade ou água no depósito de combustível.

NOTA: Não usar uma mistura de gasolina com etanol ou metanol, caso contrário, pode danificar seriamente o motor.

Retirar a tampa de combustível rodando no sentido contrário aos ponteiros do relógio, encher de gasolina sem chegar ao nível máximo da figura abaixo. A capacidade aproximada do depósito é de 30 litros.



PERIGO: A gasolina é extremamente explosiva e inflamável. É totalmente proibido fumar, foguear ou fazer qualquer tipo de chama no momento de reposição ou no local de armazenamento do combustível.

ADVERTÊNCIA: Manter o combustível fora do alcance das crianças.

ADVERTÊNCIA: Evitar derramamentos de combustível ao reabastecer. (Limpar possíveis derramamentos antes de ligar de novo o motor)

ADVERTÊNCIA: Não encher demasiado o depósito de combustível (não ultrapasse o nível máximo). Depois de reabastecer, confirmar que a tampa do depósito está fechada e segura.

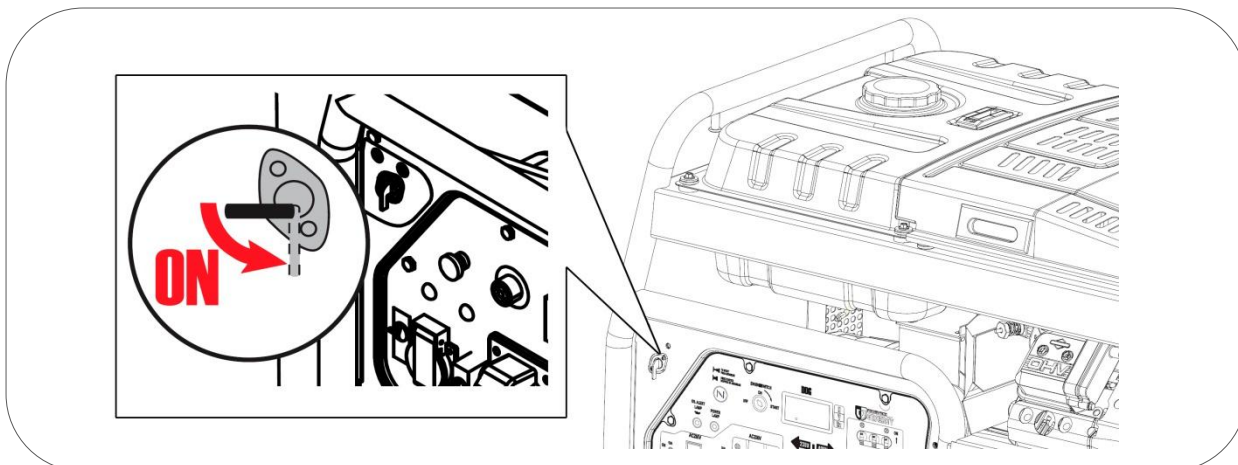
PRECAUÇÃO: Evitar o contacto com a pele e não respirar o vapor do combustível.

4.4 Enchimento do circuito da gasolina

No primeiro arranque do equipamento é necessário encher a mangueira de combustível antes de tentar arrancar com o equipamento.

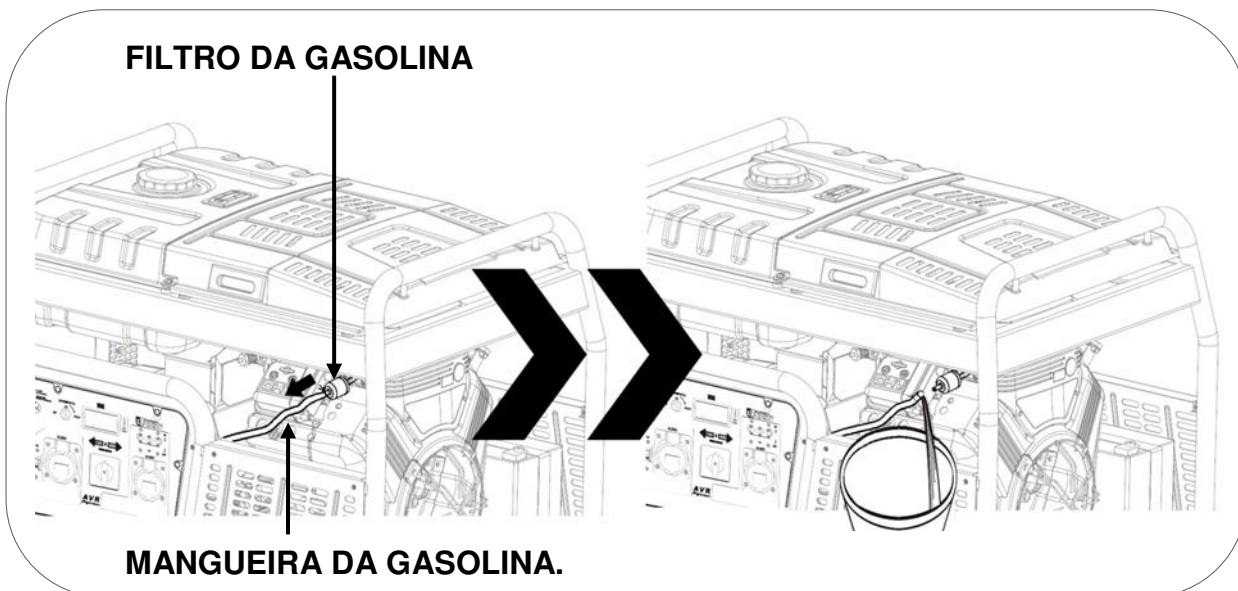
Também é necessário encher a mangueira da gasolina se o equipamento esgotou por completo a gasolina durante o funcionamento.

- 1 Abrir a válvula da gasolina.



- 2 Segurar com uma mão firmemente o filtro da gasolina e desligar a mangueira de combustível.

- 3 Deixar sair algum combustível para um recipiente até que todo o ar tenha saído da mangueira.

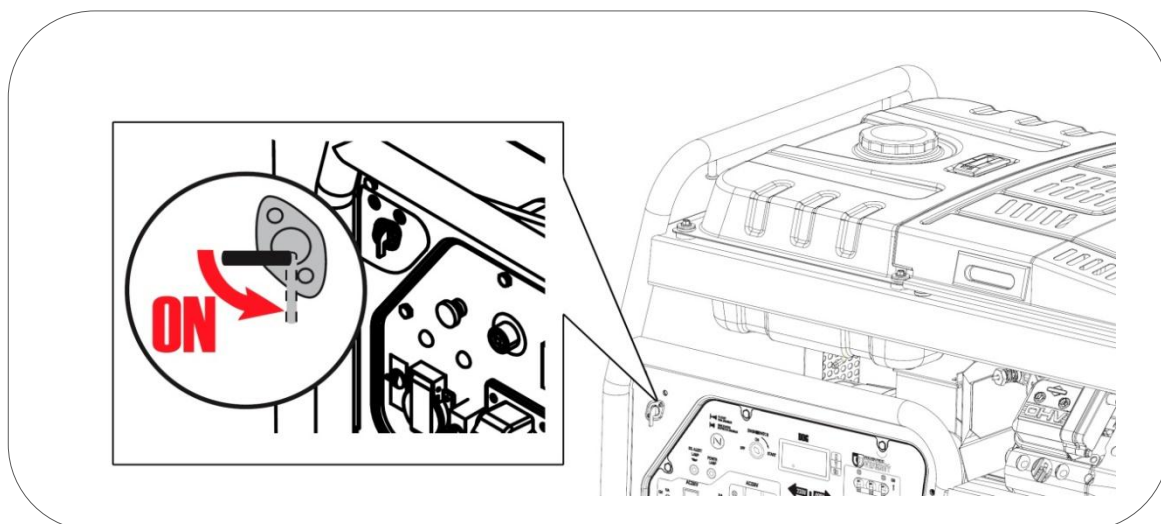


- 3 Voltar a ligar a mangueira sobre o filtro de combustível.

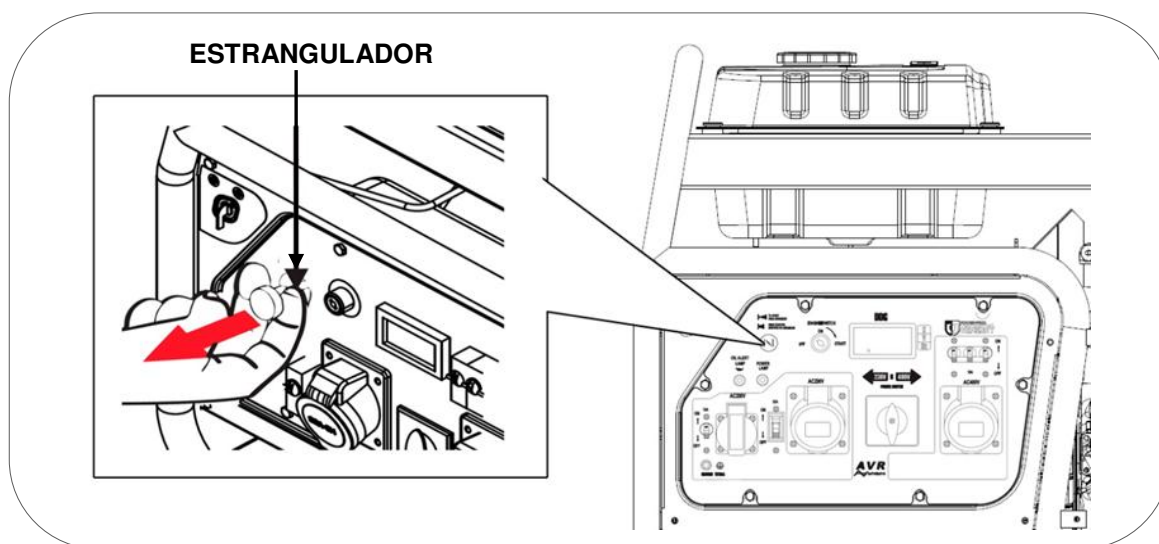
- 4 Se durante a operação houve derramamentos de gasolina limpar antes de utilizar o equipamento.

5 Arranque do gerador

- 1 Rodar a válvula de passagem de gasolina para "ON".

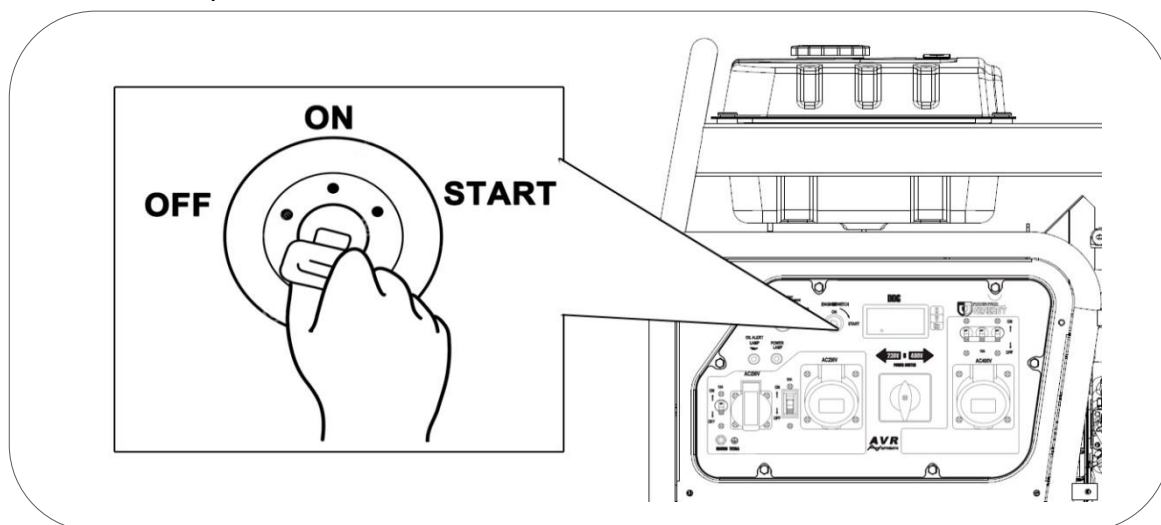


- 2 Alongar a alavanca do estrangulador para fora (posição de ar fechado), esta posição enriquece a mistura de gasolina e facilita o arranque.



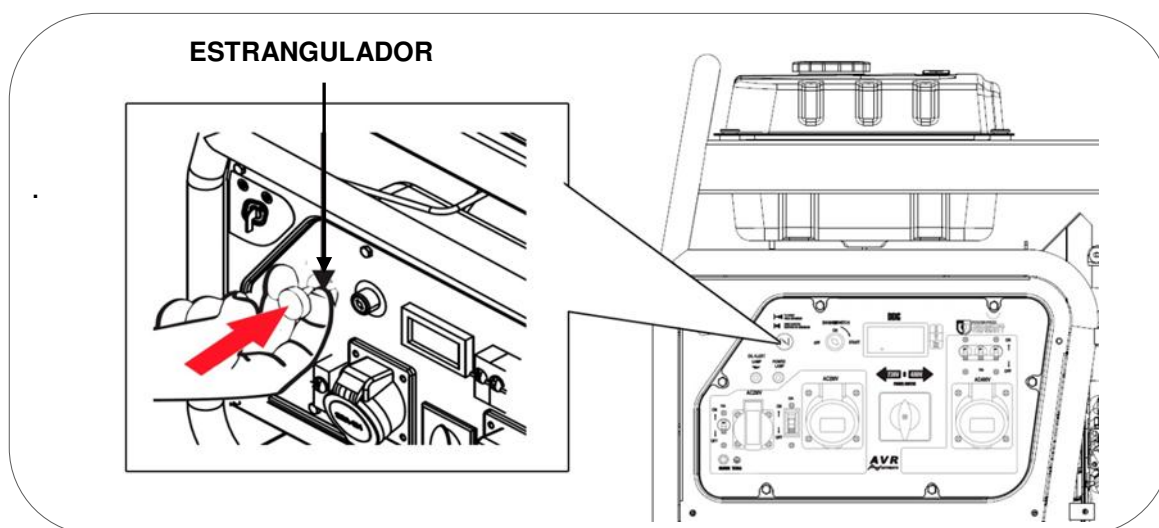
Pode não ser necessário usar o estrangulador se o motor foi parado recentemente e ainda estiver quente.

3 Premir o interruptor de arranque do motor para “ON” e depois para “START”, soltar assim que o motor arrancar.



NOTA: Se o motor não arrancar em 3 ou 4 segundo, soltar o interruptor de arranque e esperar uns segundos antes de voltar a tentar para evitar sobreaquecer o motor de arranque.

4 Depois do motor arrancar aguardar alguns segundos e seguidamente introduzir completamente o estrangulador para dentro (passagem de ar aberta). O motor começará a trabalhar de forma estável e está pronto para ligar os equipamentos.

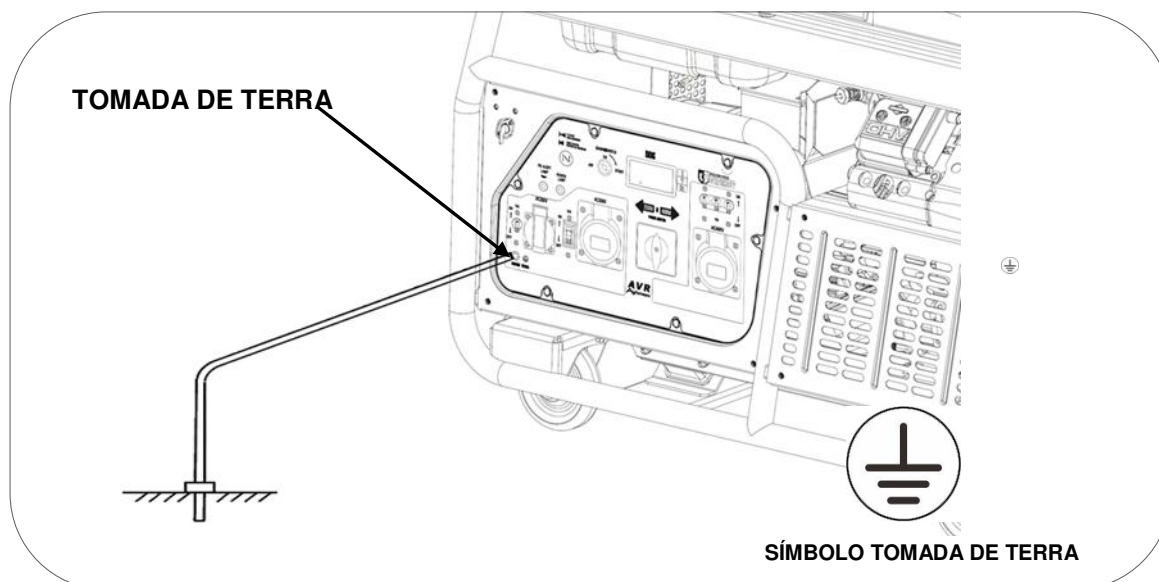


NOTA: Não deixar o estrangulador numa posição intermédia, a mistura seria demasiado rica e o motor trabalharia de forma incorrecta.

Na primeira colocação em funcionamento do equipamento, a bateria pode ter pouca carga se tiver estado muito tempo armazenada. Se verificar que a carga não é suficiente ponha a bateria a carregar com um carregador em carga lenta.

6 Utilização do gerador:

Ligar a tomada de Terra (eléctrodo de Terra) conforme a figura anexa, se tiver dúvidas consultar o seu electricista.



⊘ **ADVERTÊNCIA:** Nunca ligar a saída de tensão de 230V do equipamento a um edifício ou habitação (nem quando houver um corte de luz). O retorno de tensão de rede entraria em conflito com a tensão do gerador e causaria danos graves ao equipamento, ou até mesmo um incêndio.

⊘ **ADVERTÊNCIA:** Não fazer a ligação em paralelo com outros geradores, ambos ficariam danificados e com risco de incêndio.

☐ **NOTA:** Não ligar uma extensão ao tubo de escape.

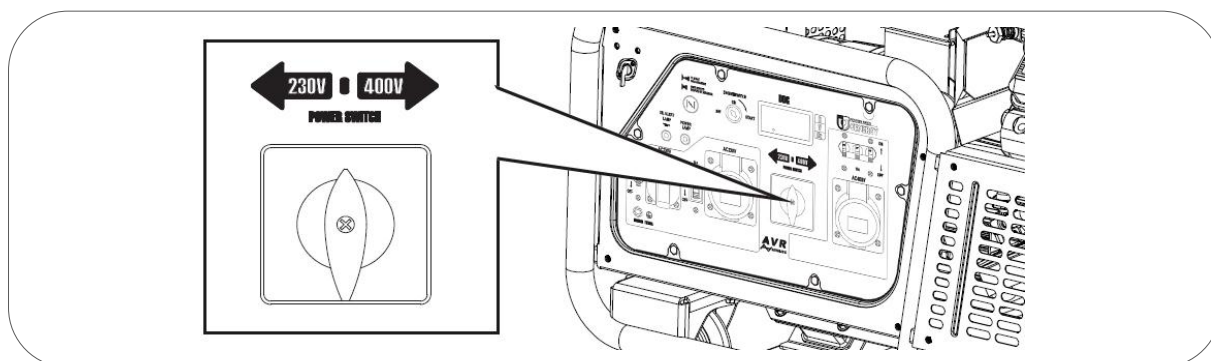
☐ **NOTA:** Quando necessitar de um cabo de extensão, certificar que usa um cabo de borracha de boa qualidade (conforme IEC245 ou normas equivalentes) e secção adequada:

- ✓ de 60m: usar cabo de 1,5mm² Comprimento do cabo
- ✓ de 100m usar cabo de 2,5mm² Comprimento de cabo

☐ **NOTA:** Os aparelhos que usam motor como compressores, bombas de água, serras, radiais, etc., necessitam até 3 vezes mais de potência para o seu arranque. Como exemplo, uma bomba de água de 500W necessitaria de um gerador de 1500W para o seu arranque. Verificar se as cargas a ligar não superam a potência máxima do grupo conforme esta indicação.

6.1 Seleção de tensão 230V - 400V

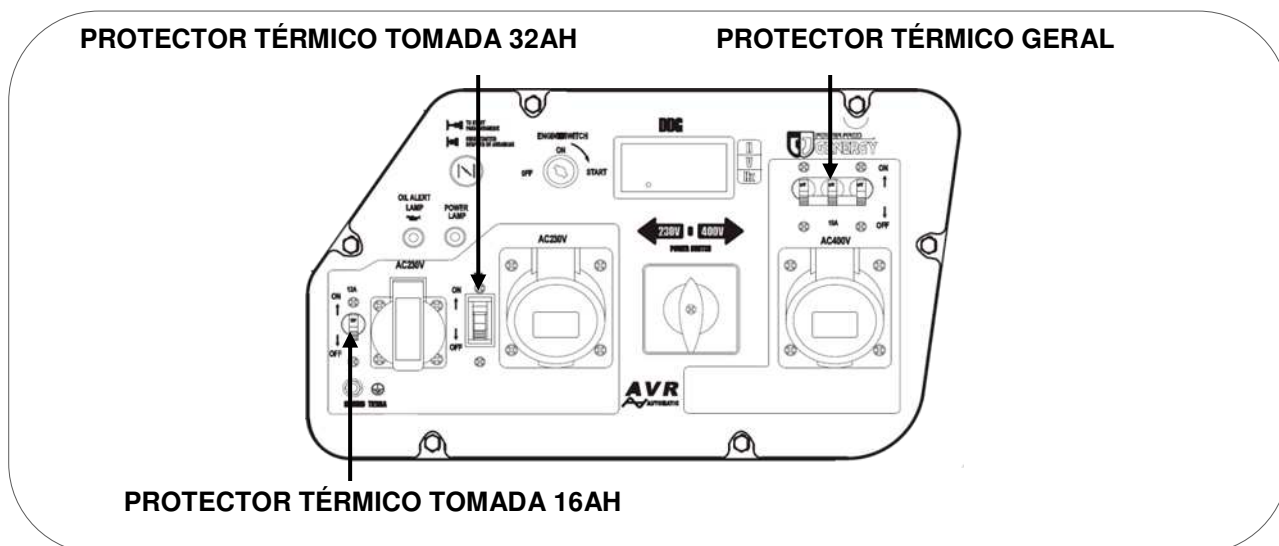
Escolha o interruptor o painel de controle trifásica 400V o monofásica 230V dependendo do aparelhos que será conectado o gerador



6.2 uso das bases de 230V ou 400V de Corrente alterna.

NOTA: Confirmar que não há aparelhos ligados ao gerador, caso contrário, desligar tudo antes de o motor arrancar.

Arrancar o motor conforme os passos indicados neste manual. Depois de arrancar verificar se a protecção térmica (BREAKER) está na posição "ON", agora pode ligar os seus aparelhos.



Para melhorar o funcionamento do motor e prolongar a vida útil do equipamento, é recomendado um tempo de "rodagem" de 20 horas sem forçar o gerador, com cargas não superiores a 60% da saída máxima do equipamento.

⊘ ADVERTÊNCIA: Confirmar que todos os aparelhos eléctricos estão em boas condições de funcionamento antes de ligar ao gerador.

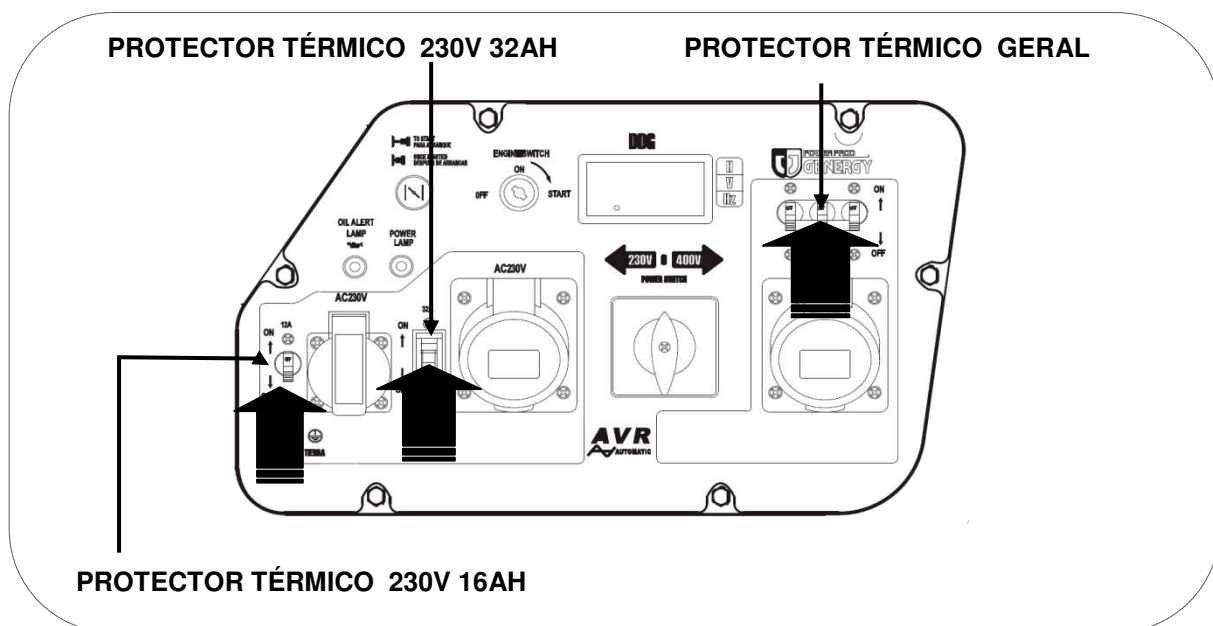
Se um equipamento eléctrico funcionar anormalmente, lentamente ou se parar de repente, desligar o motor do gerador de imediato e desligar o equipamento

6.3 Sobrecarga e rearme do equipamento.

Em caso de sobrecarga ou curto-circuito o disjuntor térmico de protecção para sobrecargas "BREAKER" passará à posição "OFF" desligando a saída de tensão.

Em caso de sobrecarga, desligar em primeiro lugar os equipamentos ligados.

Depois de desligados os equipamentos voltam a rearmar o protector para sobrecargas passando à posição "ON" para restaurar a saída de tensão do grupo.



Se ao ligar os aparelhos o protector de sobrecarga voltar a saltar, desistir de ligar o aparelho. O aparelho ligado pode ter um problema ou exceder a potência do gerador.

NOTA: Se verificar que o gerador não aguenta a carga ou não a aceita, não insistir. As sobrecargas contínuas podem afectar negativamente o grupo.

Recordar que muitos equipamentos necessitam de um consumo extra para o seu arranque. Os aparelhos que usam motor como compressores, bombas de água, serras circulares ou outros, consomem até 3 vezes mais no seu arranque. Como exemplo, uma bomba de água de 1000W necessitará de 3000W para arrancar, pelo que necessitaríamos de um gerador não inferior a 3000W.

6.4 Sistema de alerta de óleo.

O sistema de alerta do óleo está concebido para evitar danos no motor causados por quantidade insuficiente de óleo ou de pressão no cárter. Antes do nível de óleo ou pressão no cárter do motor ficar abaixo de um limite de segurança, o sistema de alerta do óleo desligará o motor automaticamente.

NOTA: A protecção do óleo deve ser considerada uma segurança extrema. É da responsabilidade única do utilizador verificar o nível de óleo antes da cada utilização como indicado no manual. É pouco provável que esta segurança falhe, mas se acontecer, os danos no motor serão muito importantes. A responsabilidade única da avaria seria do cliente por falta de manutenção e a reparação excluída da garantia.

Tenha em atenção que é um alarme de segurança em caso de nível grave, não é um indicador de falta de óleo.

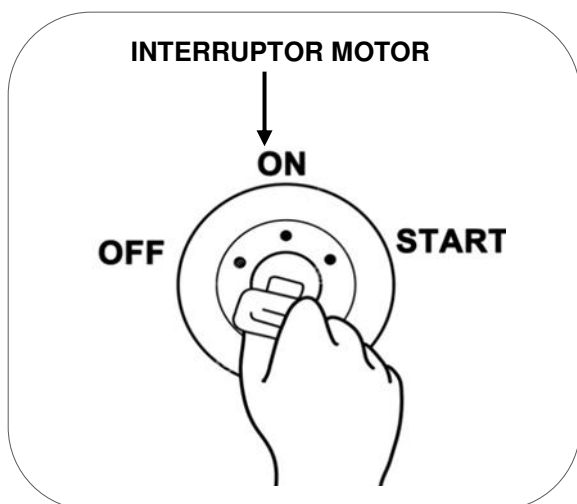
IMPORTANTE: O sistema de alerta actua somente por falta de pressão, não pode ptoteger em casos como de óleo inadequado, se esriver em más condições ou se o filtro do óleo estiver obstruído (a substituição do filtro de óleo deve ser feita a cada 200 horas, ver capítulo de manutenção)

7. Paragem do motor:

Para parar o motor em caso de uma **emergência**, desligue directamente no interruptor do motor premindo para posição "OFF".

Desligar do motor normal:

- 1 Desligar os equipamentos eléctricos ligados ao gerador.
- 2 Colocar o interruptor do motor na posição OFF.
- 3 Girar a válvula de combustível para a esquerda, posição "OFF".



8. Manutenção:

O objectivo do programa de manutenção é manter o gerador em bom estado de funcionamento e alcançar o máximo de tempo de duração do equipamento.



PERIGO: Desligar o motor antes de executar qualquer manutenção.

Se necessitar de arrancar o motor para alguma verificação, assegurar que a área está bem ventilada. Os gases de escape contêm monóxido de carbono venenoso.



NOTA: Utilizar sobressalentes originais GENERGY ou na sua falta componentes de qualidade demonstrada para a manutenção.

Programa de manutenção.

SERVIÇO	PERÍODOS DE MANUTENÇÃO
Óleo do motor	Verificar antes de cada utilização. A primeira mudança de óleo após 20 horas de rodagem. Sucessivas mudanças de óleo a cada 100 horas de utilização.
Filtro do óleo	Substituir a cada 200 horas.
Filtro de ar	Verificar e limpar a cada 50 horas. Substituir a cada 300 horas.
Vela	Limpar e ajustar o eléctrodo a cada 50 horas. Substituir se verificar algum dano na porcelana, eléctrodo ou não houver boa faísca.
Limpeza da cuba de resíduos da válvula de gasolina	A cada 300 horas ou 1 ano (o que ocorrer primeiro)
Válvulas do motor (regulação)*	Ajustar a cada 500 horas*
Câmara de combustão*	Limpar a cada 500 horas*
Filtro e depósito de combustível*	Limpar a cada 500 horas* (Substituir o filtro)
Mangueira de combustível*	Substituir a cada dois anos ou antes se verificar alguma deterioração*



NOTA: Realizar a manutenção com mais frequência quando o equipamento for utilizado em locais com muito pó ou temperaturas muito elevadas.



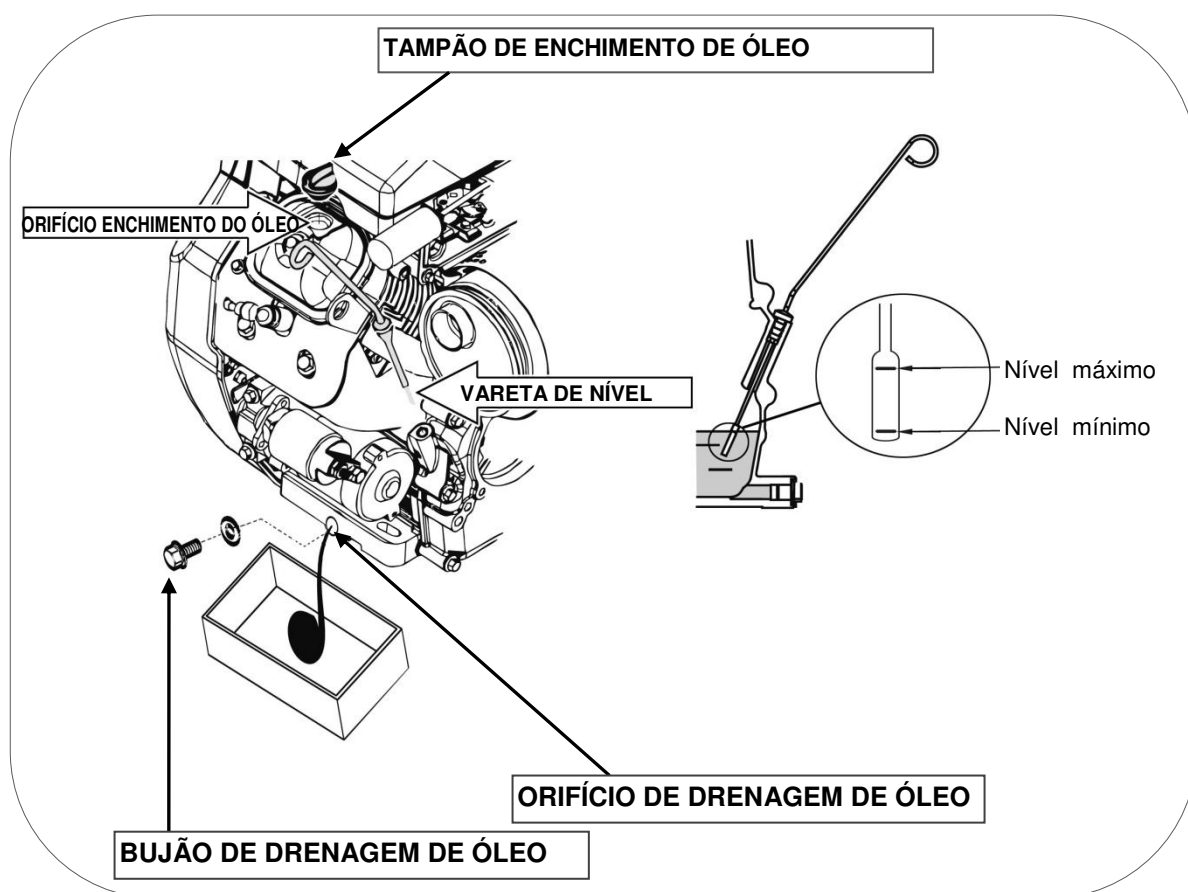
NOTA: Os serviços marcados com asterisco devem ser executados por um serviço GENERGY ou uma oficina qualificada. Guardar comprovativo das operações executadas por oficina.



NOTA: A falta de cumprimento dos serviços de manutenção reduzirá o tempo de duração do gerador e provocará avarias que não estão cobertas pela garantia. A garantia não é considerada se não se cumprir com o plano de manutenção detalhado, excepto se tiver sido autorizado a saltar um serviço pela GENERGY ou serviço autorizado GENERGY.

8.1 Mudança de óleo.

- 1 Manter o motor a trabalhar por 5 ou 10 minutos para que o óleo atinja alguma temperatura e diminua a sua viscosidade (mais líquido). Deste modo será mais fácil retirá-lo completamente.
- 2 Colocar um recipiente adequado por baixo do orifício de drenagem de óleo para recolher o óleo usado.
- 3 Desenroscar o bujão de drenagem de óleo rodando no sentido inverso aos ponteiros do relógio, guardar o bujão e a sua junta.
- 4 Soltar o tampão de enchimento de óleo para entre ar no motor e a expulsão do óleo seja mais rápida.



- 5 Depois de todo óleo retirado, colocar de novo o bujão de drenagem com a sua junta e limpar derramamentos de óleo se os houver.
- 6 Voltar a encher com o óleo recomendado até ao nível correcto, sem ultrapassar. O equipamento deve estar nivelado e o óleo não deve ultrapassar o nível. (Para o tipo de óleo confirme na página 15 deste manual). A capacidade de óleo até ao nível correcto é de 1.4 litros. (cerca de 1,1 L, se o filtro de óleo não está vazio).
- 7 Voltar a colocar o tampão de enchimento do óleo

IMPORTANTE: Para cumprir com os requisitos ambientais, o óleo usado deve ser posto num recipiente vedado e ser transportado a uma estação de serviço para reciclar. Não o deitar no lixo nem despejar no solo.

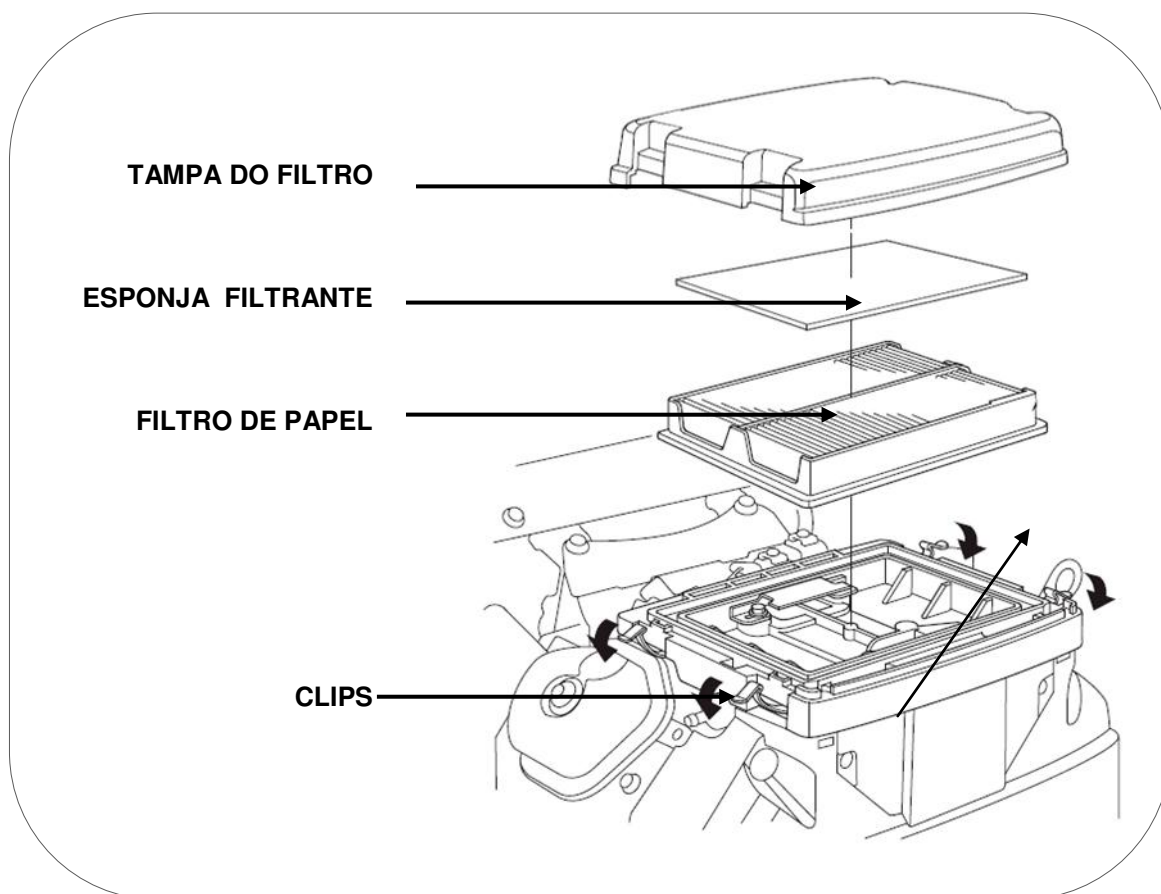
8.2 Manutenção do filtro de ar.

NOTA: Um filtro de ar sujo reduzirá o fluxo de ar no carburador e provocará uma combustão incorrecta que pode provocar problemas graves no motor. Limpar o filtro com regularidade conforme o plano de manutenção deste manual, e com mais frequência em áreas com muito pó.

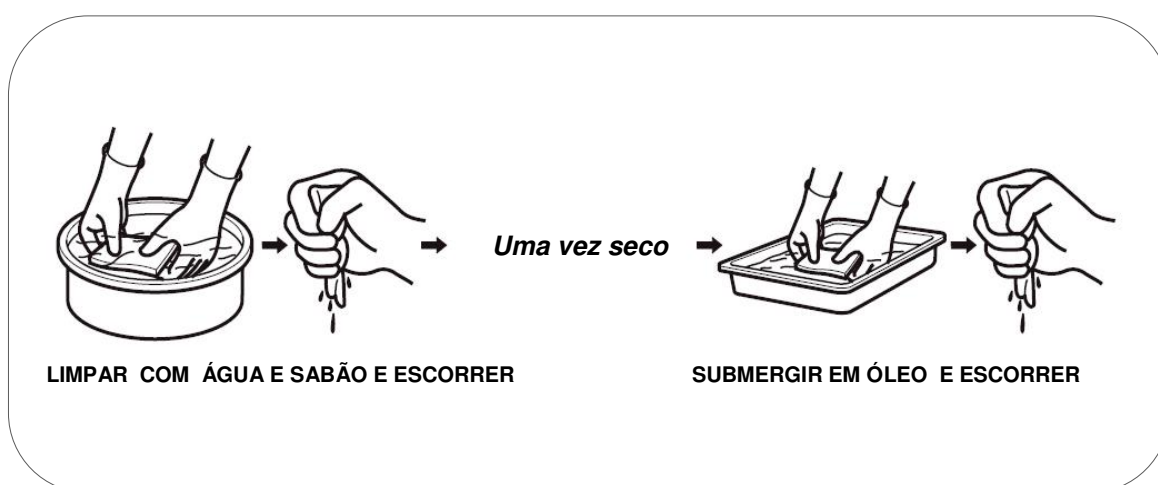
NOTA: Nunca colocar o gerador em funcionamento sem o filtro de ar, caso contrário, provocará um desgaste rápido do motor.

ADVERTÊNCIA: Não usar gasolina ou dissolventes de baixo ponto de ignição para a limpeza do filtro. São inflamáveis e explosivos sob certas condições.

- 1 Soltar as clips de orelhas e retirar a tampa da frente.
- 2 Tirar a tampa do filtro e extrair a esponja filtrante e o filtro de papel.



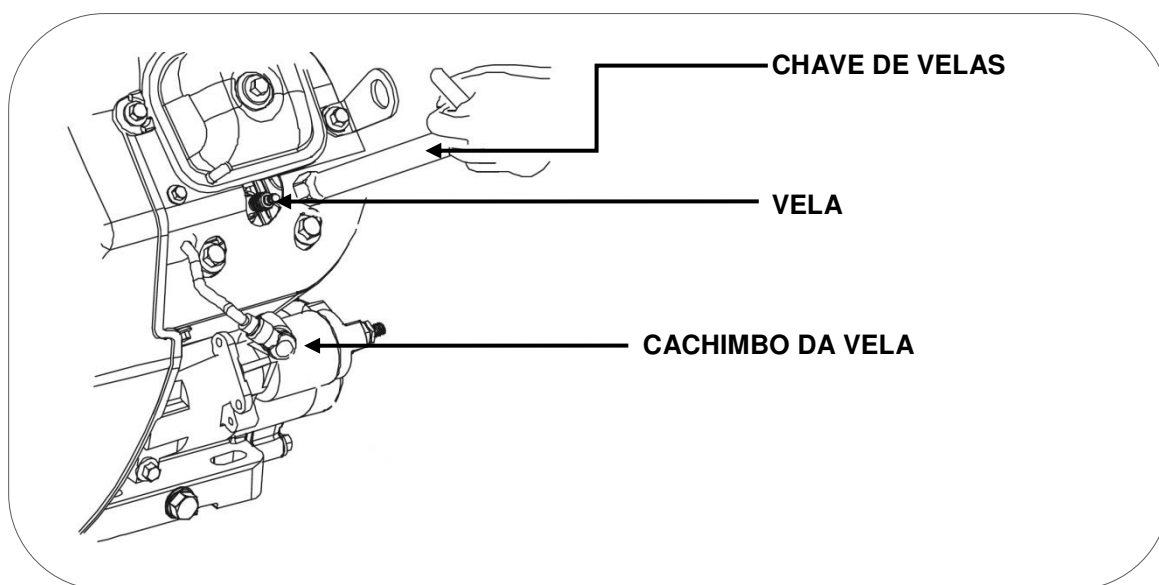
- 3 Limpar **apenas** o **pré-filtro de esponja** numa solução de sabão e água, deixá-lo secar por completo.
- 4 Submergir o **pré-filtro de esponja** bem seco em óleo do mesmo tipo que usa o motor do gerador
- 5 Escorrer pressionando com a mão o **pré-filtro de esponja**.
- 6 Agora sacudir o **filtro de papel** contra uma superfície dura, também se pode limpar com um compressor de ar (máximo 2 BAR).
- 7 Depois de limpar o filtro de papel, montar o pré-filtro de esponja sobre o filtro de papel e voltar a montar o filtro completo e limpo no equipamento seguindo os mesmos passos em sentido inverso usados para a desmontagem.



8.3 Manutenção da vela.

Velas recomendadas: **TORCH** F6RTC, **NGK** BPR5ES ou equivalentes.

- 1 Desligar a cachimbo da vela puxando para fora.
- 2 Com a ajuda da chave de velas retirar a vela desenroscando-a do motor (rodar no sentido contrário ao dos ponteiros do relógio).



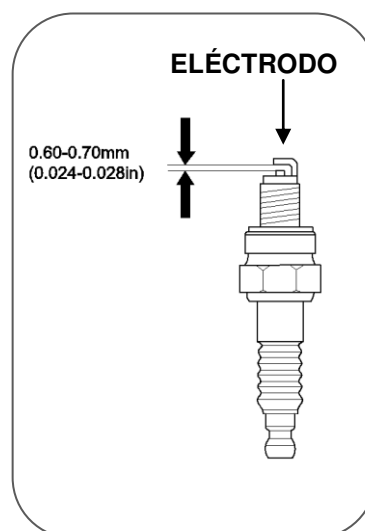
3 Inspeccionar visualmente a vela. Trocar por uma nova se o isolante estiver com fissuras ou fendas. Limpar o eléctrodo com uma escova de arame fino para retirar os resíduos de sujidade.

4 Medir a distância do eléctrodo com uma bitola. Valor normal 0,6- 0,7 mm, Ajustar a abertura com cuidado se o valor não estiver correcto.

5 Voltar a colocar a vela com cuidado, começando a enroscar com a mão para evitar que se danifiquem as roscas. Depois de enroscar a vela até ao fim da rosca realizar o aperto final:

- Velas novas 1/2 volta com a chave de velas.
- Velas usadas de 1/8/ a 1/4 de volta com a chave de velas.

6 Voltar a instalar a cachimbo da vela e fechar a tampa de acesso à vela fixando-a com o respectivo parafuso.



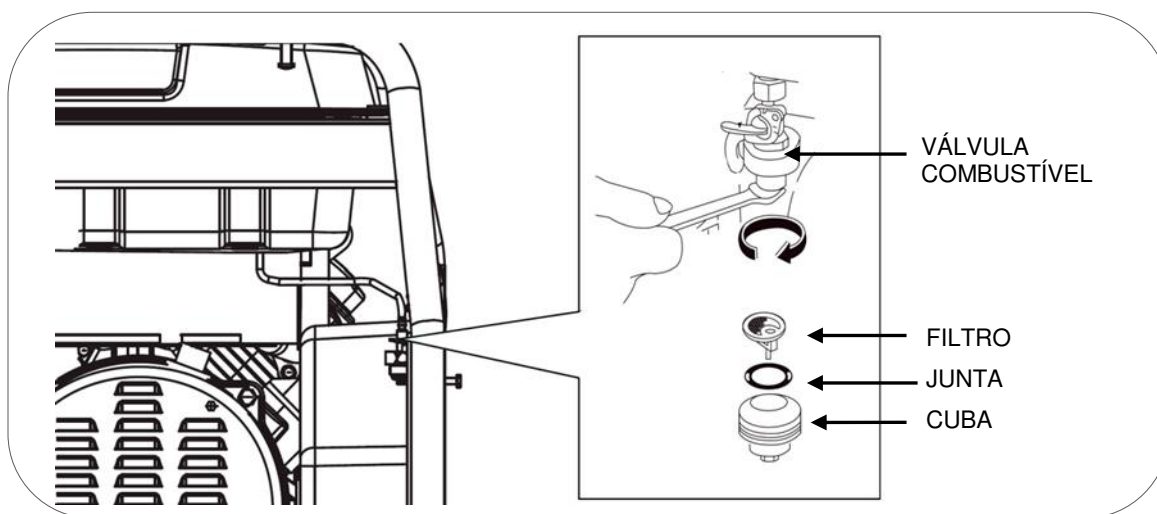
NOTA: A vela deve estar firmemente apertada. Uma vela pouco ajustada pode aquecer, inclusive até danificar o motor. Do mesmo modo um aperto excessivo pode danificar a vela e pior ainda a rosca da cabeça do motor.

8.4 Manutenção da cuba de resíduos (conforme os modelos).

Manutenção da cuba de resíduos da válvula de gasolina.

PERIGO: A gasolina é extremamente explosiva e inflamável. É totalmente proibido fumar, foguear ou fazer qualquer tipo de chama no momento de executar esta operação de manutenção. Confirmar as instruções de segurança relativas à gasolina na página 5 deste manual.

- 1 Fechar a válvula da gasolina rodando para OFF.
- 2 Com a ajuda de uma chave fixa desenroscar a cuba rodando no sentido inverso ao dos ponteiros do relógio.





- 3 Remover a cuba, a respectiva junta tórica e o filtro de resíduos.
- 4 Limpar todos os resíduos da cuba e do filtro.
- 5 Voltar a instalar o filtro, a junta e a cuba na válvula do combustível.


9. Transporte e armazenamento.


9.1 Transporte do gerador.


Para evitar derramamentos de combustível durante o transporte manter sempre a válvula de gasolina na posição OFF. Fixar o equipamento para que não possa deslocar-se.

 **NOTA:** Nunca pôr de lado ou voltar para baixo o equipamento para o transportar, manter sempre na sua posição natural de trabalho.

 **PERIGO:** Nunca utilizar o gerador dentro do veículo de transporte. Utilizar o gerador apenas com boas condições de ventilação.

 **PERIGO:** Não deixar o seu veículo estacionado ao sol durante muito tempo com o gerador no seu interior. O aumento excessivo de temperatura poderá evaporar a gasolina e criar um ambiente explosivo no veículo.


 **ADVERTÊNCIA:** Não encher demasiado o depósito se vai transportar o equipamento.


 **PRECAUÇÃO:** Esvaziar o depósito do combustível, quando transportar o gerador por estrada muito acidentada ou através do campo.

9.2 Armazenamento do gerador.

A gasolina perde as suas propriedades se estiver sem ser usada durante muito tempo e deixa resíduos que podem obstruir as passagens do carburador impedindo o arranque após uma paragem temporária. Se deixar de utilizar o grupo temporariamente (2-3 meses ou mais) é necessário retirar toda a gasolina do depósito e carburador.

Com a ajuda de uma bomba de sucção manual retirar a gasolina do depósito de combustível e armazená-la em contentor adequado.

 **NOTA:** não usar garrafas de plástico normal, alguns plásticos decompõem-se parcialmente em contacto com a gasolina e contaminam-na, esta gasolina contaminada pode danificar um motor se for reutilizada.

 **PERIGO:** A gasolina é explosiva e inflamável. Nunca fumar ou gerar qualquer tipo de chama ou faísca enquanto está a manusear gasolina.



Apesar de o depósito estar vazio fica sempre gasolina no carburador e na mangueira do combustível. Para evitar que a gasolina se evapore deixando resíduos de sujidade que podem afectar o bom funcionamento do carburador dispõe de **duas opções**:

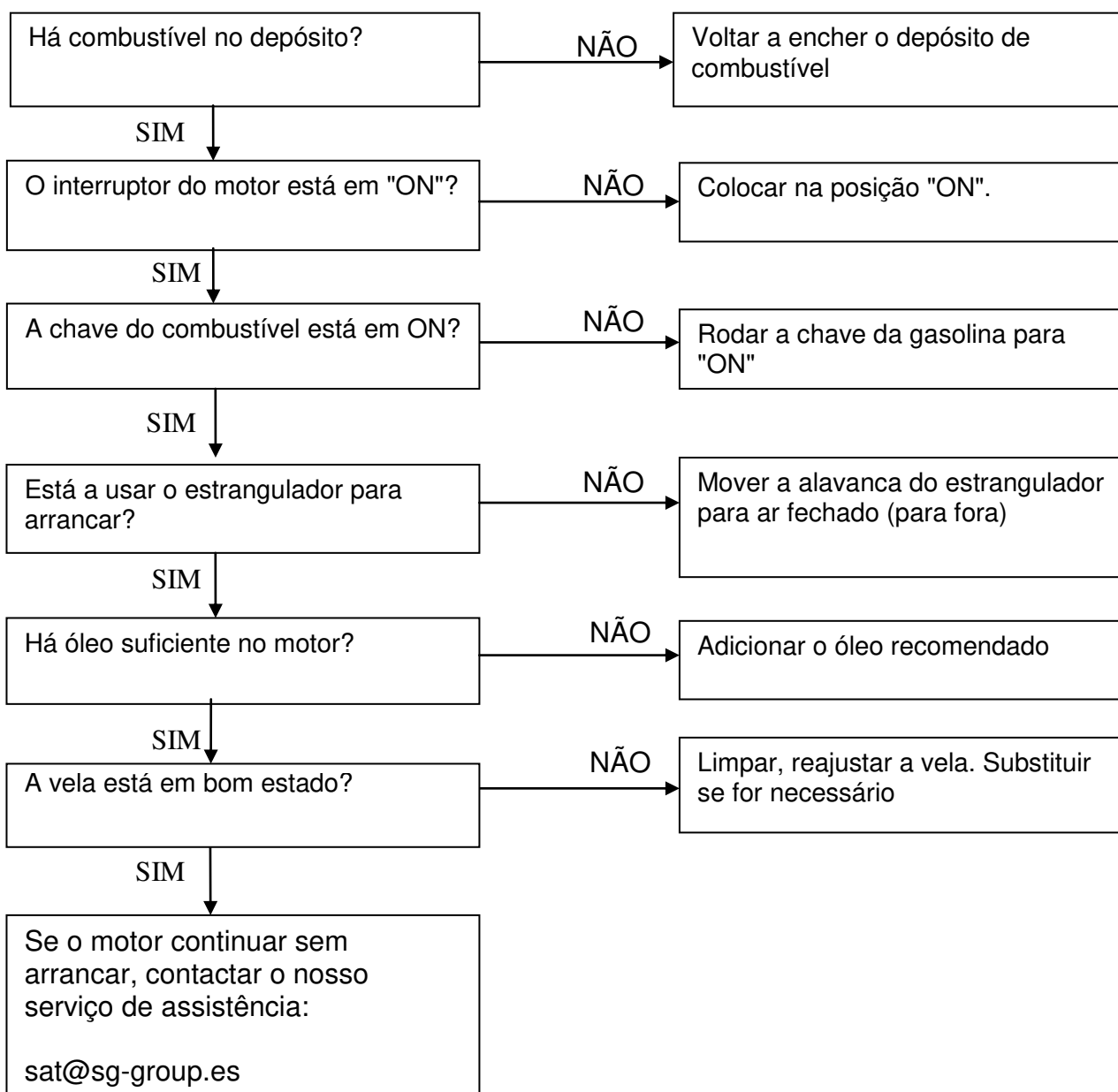
1 Esvaziar completamente a gasolina do carburador desde o parafuso de drenagem do mesmo, esta opção tem que ser realizada por uma oficina qualificada uma vez que a drenagem não está acessível e exige a desmontagem de algumas peças do equipamento.

2 A segunda opção sem necessidade de recorrer a uma oficina é: Em cada 3 meses de inactividade colocar 2 litros de gasolina fresca no depósito e arrancar com o equipamento durante 10 minutos para que a gasolina antiga seja consumida e a nova substitua o seu lugar no carburador e na mangueira da gasolina.

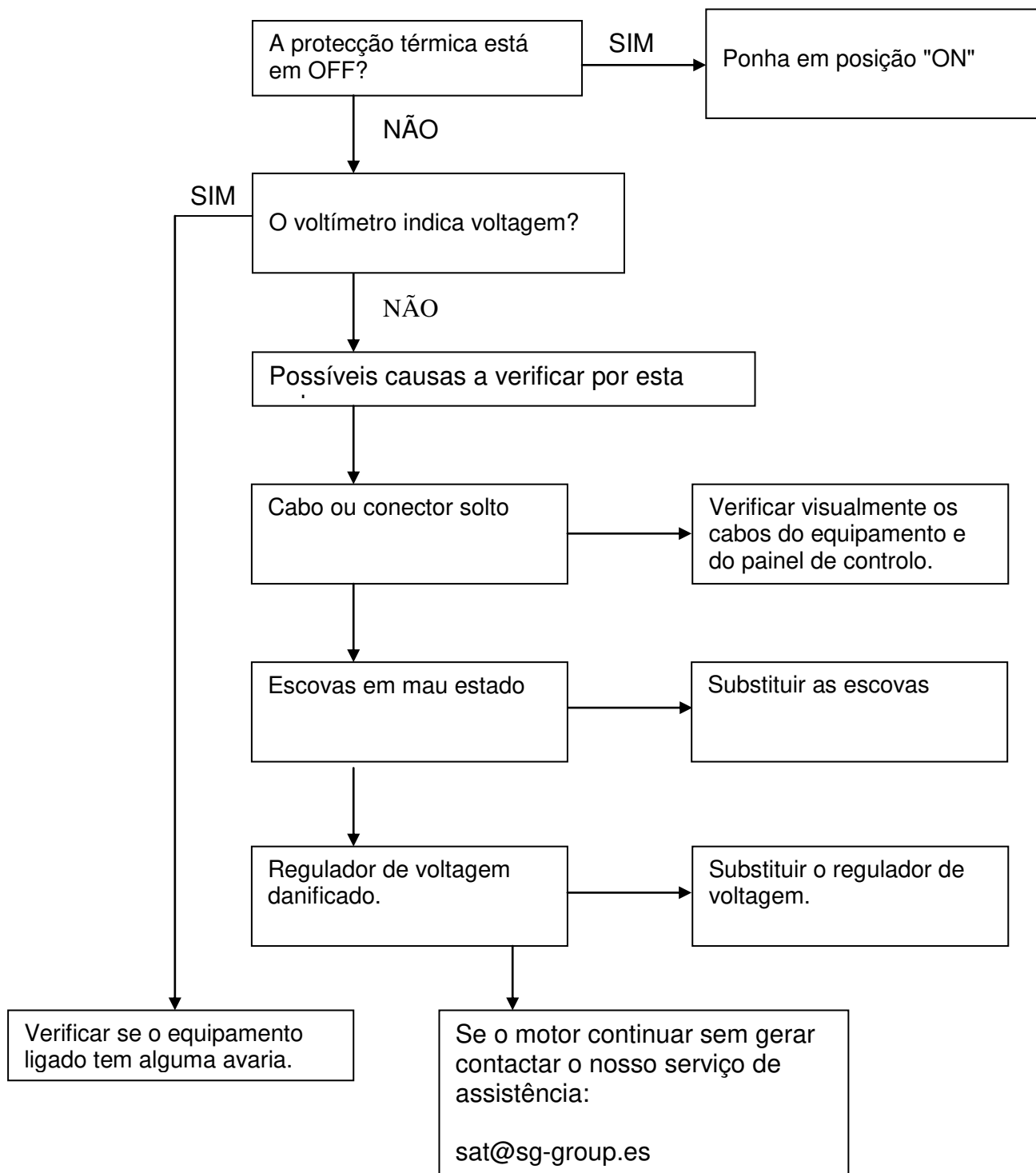
Recomendamos tomar nota das datas da última utilização para que saiba quando realizar esta substituição da gasolina.

10. Solução de problemas:

- Se não conseguir arrancar com o motor:



- Os equipamentos 230V ligados não funcionam:



11. Informação técnica:

Características técnicas.

Modelo	CERVASCAN
Regulação - Voltagem - Frequência	Estabilizador electrónico – 230V – 50Hz
AC 400 Máxima – Nominal	12000W 10000W (15 – 12kVA) fdp /pf 0.8
AC230V Maxima - Nominal	12000W 10000W
Modelo do motor	GENERGY SGS240E
Cilindrada	688cc
Tipo de motor	4 tempos OHV refrigeração forçada a ar.
Nível sonoro a 7 m	72dB (A)
Pressão máx. garantida CE-LwA conforme 2000/14/EC	97dB
Tipo de arranque	Eléctrico (bateria incluída)
Capacidade depósito combustível	30L
Consumo hora - Autonomia a 25% 50% 75% carga	(1.8 l/h - 16h) (2.5 l/h – 12h) (3.9 l/h – 7.5h)
Capacidade de óleo - Tipo de óleo	1.4L SAE10W30 - SAE10W40
Kit de transporte	2 Rodas maciças 10" + 2 rodas de 4" rotativas.
Dimensões L x C x A (cm)	89x68x82
Peso equipamento / bruto embalagem (kg)	175 / 183
Referência	2016011

Medições dos níveis de ruído:

- ✓ O nível sonoro a 7 m é a média aritmética do nível sonoro (lpA) obtido em quatro direcções, o ralenti e a 7 metros de distância do gerador.

NOTA: O nível de ruído pode variar consideravelmente em ambientes diferentes.

Cumprimento de normas do equipamento:

- ✓ Testado conforme EN12601:2010: segurança de grupos electrógenos accionados por motor de combustão.
- ✓ Conforme directivas 2006/42/EC Segurança de maquinaria
- ✓ Conforme directivas 2006/95/EC Baixa tensão
- ✓ Conforme directivas 2004/108/EC Compatibilidade electromagnética.
- ✓ Conforme 2000/14/EC (emenda 2005/88/EC) Emissões sonoras de equipamento de exterior na sua fase II Junho 2006.

12. Informação da garantia:

O seu equipamento possui a seguinte garantia:

- ✓ 2 anos para equipamentos facturados a consumidores (domésticos).
- ✓ 1 ano para equipamentos facturados a empresas, sociedades, cooperativas, trabalhadores independentes ...

A garantia cobre qualquer defeito que o equipamento possa ter durante o período de garantia, sempre que a manutenção e cuidados do equipamento tenham sido adequados. A garantia cobrirá todos os sobressalentes necessários assim como a mão de obra.

A garantia não cobre consumíveis (filtros, pilhas, baterias, velas) nem operações de manutenção preventiva. Nem o desgaste normal de peças.

Declaración de conformidad del fabricante / Declaration of conformity of manufacturer / Declaração de conformidade

STOCK GARDEN ESPAÑA, Polígono Industrial **Neinver**, Calahorra 26500 (La Rioja)

Declaramos como empresa bajo nuestra responsabilidad que el producto:

The company hereby declares under its own responsibility that the product:

A empresa se responsabiliza e declara que o produto

- Denominación-Name-designação: Generador a gasolina-Gasoline gen set-gerador gasolina
- Marca-Brand-Marca: GENERGY
- Modelo-Model-Modelo: CERVASCAN

Al que hace referencia esta declaración, es conforme a las siguientes normas y directiva:

To which this declaration relates is in conformity with the following normative and directive

Esta declaração está de acordo com as seguintes normas e diretivas:

- ✓ Testado según/tested according EN12601:2010: grupos electrógenos accionados por motor de combustión Reciprocating internal combustion engine driven generator sets
- ✓ 2006/42/EC Maquinaria/machinery
- ✓ 2006/95/EC Bajo Voltaje/low voltage
- ✓ 2004/108/EC Compatibilidad electromagnética/Electromagnetic compatibility
- ✓ 2000/14/EC (enmienda/amending 2005/88/EC) Emisiones sonora equipamiento de exterior en su etapa II Junio 2006/ noise emission in the environment by equipment for use outdoors

Calahorra 01-01-2016



R. Losaños Responsable del área técnica

No retorne este producto a la tienda – Do not return this product to the store.

¡ESTAMOS AQUÍ PARA AYUDAR! WE ARE HERE TO HELP!

Envíe sus dudas a nuestro equipo postventa (respuesta en 24 horas)
Send your questions to our customer care team (reply within 24 hours)

sat@sg-group.es

Si lo prefiere llame directamente a nuestro equipo postventa
Contacto telefónico únicamente en español – phone service only available in Spanish

690 138 487

- Dudas primera puesta en marcha
Doubts first start of the machine
- Documentación técnica
Technical documentation
- Asesoramiento técnico-technical advice
- Mantenimiento-Maintenance
- Recambios-Spare parts



POLIGONO INDUSTRIAL NEINVER, CALAHORRA (LA RIOJA)

CONTACTO INFORMAÇÕES

INFO@SG-GROUP.ES

WWW.GENERGY.ES



ОФИЦИАЛЬНЫЙ ДИЛЕР В УКРАИНЕ:

storgom.ua

ГРАФИК РАБОТЫ:

Пн. – Пт.: с 8:30 по 18:30

Сб.: с 09:00 по 16:00

Вс.: с 10:00 по 16:00

КОНТАКТЫ:

+38 (044) 360-46-77

+38 (066) 77-395-77

+38 (097) 77-236-77

+38 (093) 360-46-77

Детальное описание товара: <https://storgom.ua/product/genergy-144868.html>

Другие товары: <https://storgom.ua/benzinovyie-generatory.html>