

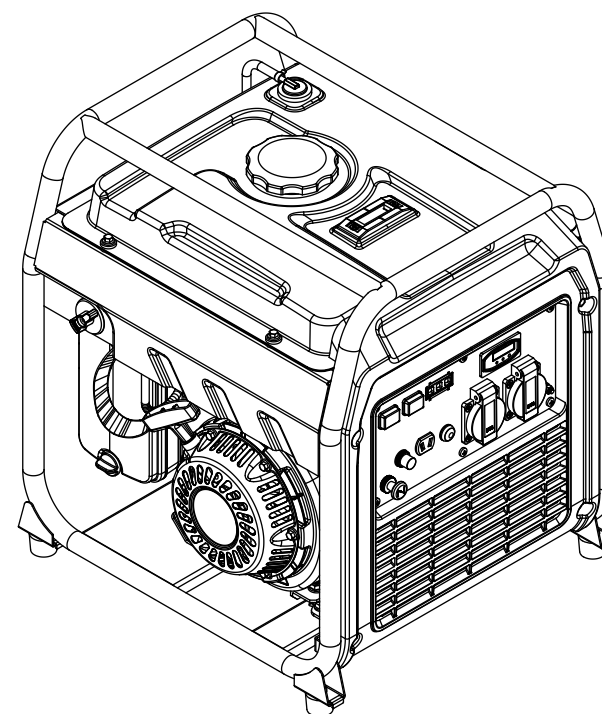
**iTCPower**

**iTCPower**  
empower your business



Інверторний генератор

**GG40i**



**iTCPower**  
empower your business



Посібник користувача

## Дякуємо за покупку інверторного генератора

- **ITC Power** залишає за собою право вносити зміни у виріб та переглядати інструкцію без попередження.
- Прийміть цей посібник як частину генератора. У разі перепродажу генератора необхідно передати посібник разом з ним.
- Цей посібник містить інструкції з правильної експлуатації даного генератора. Уважно прочитайте його перед використанням генератора. Правильна й безпечна експлуатація гарантує вашу безпеку і продовжить термін служби вашого генератора.
- **ITC Power** буде постійно впроваджувати інновації та розвивати свою продукцію як в сфері дизайну, так і в сфері якості. Однак деталі і технічні характеристики можуть змінюватися і незначно відрізнятися від поставленого виробу.
- Зв'яжіться з вашим роздрібним продавцем у разі виникнення питань або сумнівів.

## ЗМІСТ

1.ІНФОРМАЦІЯ З ТЕХНІКИ БЕЗПЕКИ .....	3
2.РОЗМІЩЕННЯ ЗАХИСНОЇ ЕТИКЕТКИ.....	6
3.ІДЕНТИФІКАЦІЯ КОМПОНЕНТІВ .....	7
1) Панель керування.....	8
2) Перемикач управління економного режиму.....	9
3) Скидання .....	9
4.ПЕРЕВІРКА ПЕРЕД ПОЧАТКОМ РОБОТИ .....	10
1) Перевірка рівня масла.....	10
2) Перевірка рівня палива .....	11
3) Перевірка повітряного фільтра .....	11
5.ЗАПУСК ДВИГУНА.....	12
1) Реверсний запуск.....	12
6.ВИКОРИСТАННЯ ГЕНЕРАТОРА.....	15
1) Робота з постійним струмом .....	16
2) Робота зі змінним струмом.....	18
3) Індикатор виходу і перевантаження .....	18
4) Система сповіщення про рівень масла.....	19
7.ЗУПИНКА ДВИГУНА .....	20
8.ТЕХНІЧНЕ ОБСЛУГОВУВАННЯ.....	20
1) Заміна масла.....	21
2) Обслуговування повітряного фільтра.....	23
3) Обслуговування свічки запалювання .....	24
4) Обслуговування іскрогасника .....	25
9.ТРАНСПОРТУВАННЯ/ЗБЕРІГАННЯ.....	27
10.УСУНЕННЯ НЕСПРАВНОСТЕЙ .....	29
11.ТЕХНІЧНІ ХАРАКТЕРИСТИКИ .....	31
12.ЕЛЕКТРИЧНА СХЕМА .....	32
13.ГАРАНТІЙНИЙ ТАЛОН .....	33
14.ДОДАТОК.....	35
1) Корекція роботи відносно навколишнього середовища..	35
2) Шум і доступ.....	35
15. ІНФОРМАЦІЯ ДЛЯ СПОЖИВАЧА .....	36
16. ГАРАНТІЯ: РЕЗЕРВНІ ГЕНЕРАТОРИ .....	36

## 1.ІНФОРМАЦІЯ З ТЕХНІКИ БЕЗПЕКИ

Для забезпечення особистої та майнової безпеки уважно ознайомтеся з наступною інформацією

### ЗАСТЕРЕЖЕННЯ ЩОДО ЕКСПЛУАТАЦІЇ

#### ⚠ УВАГА

- Перед використанням генератора прочитайте та зрозумійте посібник користувача.
- Діти та домашні тварини мають знаходитися далеко від робочої зони.
- Будь-які роботи з капітального ремонту повинні виконуватися спеціально навченими фахівцями.

### НЕБЕЗПЕКА ОКИСУ ВУГЛЕЦЮ

#### ⚠ УВАГА

- Викиди двигуна містять отруйний монооксид вуглецю. Ніколи не запускайте генератор всередині будинку або гаража, навіть якщо двері або вікна відкриті.
- Використовуйте генератор тільки в провітрюваному приміщенні.
- Не торкайтеся до гарячого глушника під час роботи генератора або перед охолодженням.
- Перед зберіганням дайте генератору охолонути.

### НЕБЕЗПЕКА ПОЖЕЖІ ТА ОПІКІВ

#### ⚠ УВАГА

- Бензин вибухонебезпечний і легкозаймистий.
- Заправляйте в провітрюваному приміщенні.
- Під час заправки не паліть і не допускайте попадання іскор або полум'я поблизу генератора.
- Перед запуском генератора приберіть пролите паливо.

### ПРИМІТКИ ЩОДО ПІДКЛЮЧЕННЯ

#### ⚠ УВАГА

- З метою уникнення ураження електричним струмом і загоряння не підключайте генератор до електромережі або іншого генератора.
- Якщо генератор забезпечує функцію паралельного виводу змінного струму, ТІЛЬКИ одночасно з тією ж моделлю.

## НЕБЕЗПЕКА УРАЖЕННЯ ЕЛЕКТРИЧНИМ СТРУМОМ

#### ⚠ УВАГА

- Перевіряйте генератор перед кожним запуском.
- Під час роботи тримайте генератор на відстані не менше 1 м від будівель або іншого обладнання.
- Для уникнення перекидання або розливу палива встановіть генератор на рівну поверхню.
- Розберіться в функції елементів управління і процесі відключення.
- Діти та домашні тварини повинні знаходитися далеко від робочої зони генератора.
- Не працюйте мокрими руками.
- Не експлуатуйте генератор у вологих умовах (дощ, сніг).
- Роботи з капітального ремонту повинні виконуватися після повного охолодження генератора і тільки професійно підготовленими спеціалістами.

#### ⚠ УВАГА

- Не використовуйте генератор під землею та у потенційно вибухонебезпечних умовах.
- При експлуатації або обслуговуванні генератора використовуйте засоби індивідуального захисту, такі як рукавички, маска і затишки для вух.

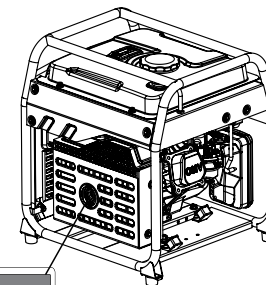
Якщо не дотримуватися цих попереджень, Ви **СЕРІОЗНО ПОСТРАЖДАСТЕ**. Прочитайте і дотримуйтеся інформації на захисних етикетках. У разі зношення етикетки зверніться до свого дилера за заміною.

Захисна етикетка:

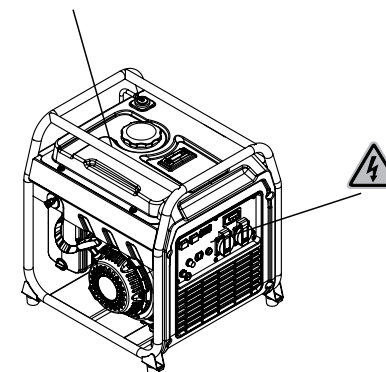
	<ul style="list-style-type: none"> <li>• Не заправляти під час роботи.</li> <li>• Не заправляти під час роботи.</li> <li>• Не заправляти під час куріння або горіння.</li> <li>• Приберіть перелите паливо.</li> <li>• Перед зберіганням дайте генератору охолонути.</li> <li>• Бензин вибухонебезпечний і легкозаймистий, будь ласка, використовуйте генератор на відкритому повітрі.</li> </ul>

	<p>Вихлопні гази отруйні; не працюйте в непровітрюваному приміщенні [небезпека окису вуглецю (CO)]</p>
	<p>Не підключайте до електричної системи будівлі.</p>
	<p>Не піддавайте генератор впливу дощу, вологи або снігу.</p>
	<p>Ознайомтеся з керівництвом користувача</p>

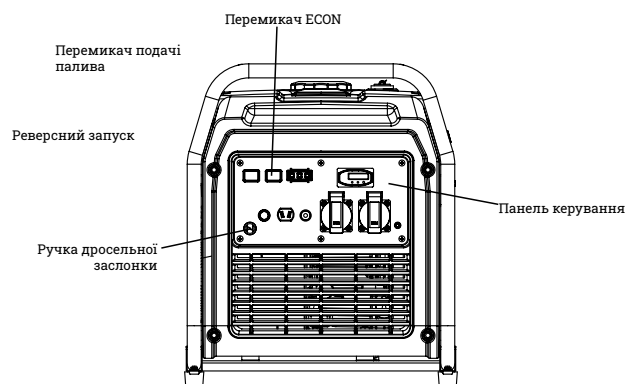
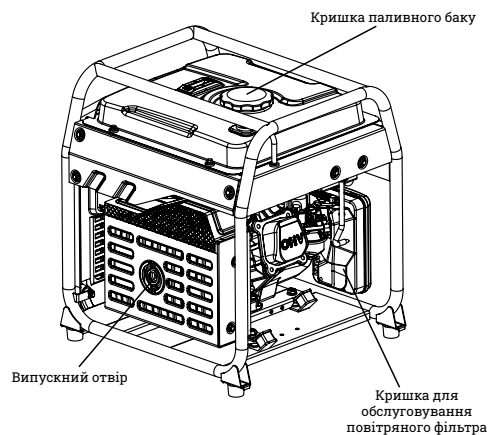
**2. РОЗМІЩЕННЯ ЗАХИСНОЇ ЕТИКЕТКИ**



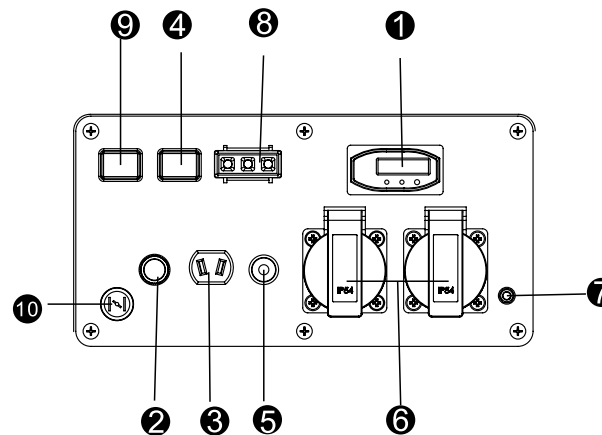
**УВАГА**  
Гаряча поверхня.  
Не торкатися.



**3. ІДЕНТИФІКАЦІЯ КОМПОНЕНТІВ**



**3.1) Панель керування**

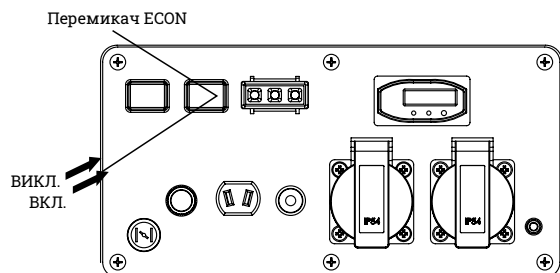


- ① Часовий лічильник
- ② Протектор постійного струму
- ③ Розетка постійного струму
- ④ Перемикач ECON
- ⑤ Скидання налаштувань
- ⑥ Розетка змінного струму
- ⑦ Заземлюючий стрижень
- ⑧ Індикатор
- ⑨ Перемикач двигуна
- ⑩ Ручка дросельної заслонки

### 3.2) ECON. SW (Перемикач управління економного режиму):

«ВКЛ.» (↔)

- Коли Перемикач управління економного режиму повернутий в положення «ВКЛ.» (↔), двигун автоматично продовжує працювати на холостому ході при відключенні електроприладу і повертається до потрібної швидкості при додаванні електричного навантаження.
- Положення «ВКЛ.» (↔) рекомендується для зменшення витрати палива.



#### Примітка

- Щоб звести до мінімуму коливання напруги при підключенні електроприладу з високим навантаженням, поверніть Перемикач економного режиму в положення «ВИКЛ.» (↔).
- При роботі на постійному струмі поверніть Перемикач економного режиму в положення «ВИКЛ.» (↔).
- При підключенні як навантаження змінного, так і постійного струму поверніть Перемикач економного режиму в положення «ВИКЛ.» (↔).

### 3.3) Скидання

- Коли горить Індикатор перевантаження (червоним), можна натиснути кнопку «СКИДАННЯ» для відновлення вихідної потужності генератора. Немає необхідності зупиняти і перезапустити двигун.
- Натисніть і утримуйте кнопку «СКИДАННЯ» протягом 1 секунди, поки Індикатор перевантаження (червоний) не згасне та не загориться Індикатор виходу (зелений).

#### Примітка

- Коли двигун вимкнений, Індикатор виходу (зелений) гасне, а Індикатор перевантаження (червоний) горить.
- Кнопка «СКИДАННЯ» доступна 5 разів для перевантаження двигуна. Після цього потрібно зупинити двигун перед повторним запуском.

## 4. ПЕРЕВІРКА ПЕРЕД ПОЧАТКОМ РОБОТИ

**УВАГА**

Переконайтеся, що генератор знаходиться на рівній поверхні, а генератор зупинений.

### 4.1) Перевірка рівня масла

Зніміть кришку маслосазливної горловини і протріть її тканиною. Знову вставте її в картер і знову витягніть для перевірки рівня масла:

Якщо рівень масла низький, додайте ще моторного масла.



**УВАГА**

- Використання немиючого або 2-тактного масла може скоротити термін служби двигуна.
- Використовуйте високоякісне моторне масло з сильними миючими.
- Використовуйте масло для 4-тактних двигунів, сертифіковане на відповідність або перевищення стандартів API: класифікація в'язкості SG, SF SAE:

Температура навколишнього середовища	Марка масла
-25 °C–30 °C	10W-30
-15 °C–40 °C	15W-40

#### Примітка

Обережно використовуйте і зберігайте моторне масло, уникайте попадання в нього бруду або пилу. Забороняється змішувати різні види моторного масла.

### Примітка

- Перш ніж рівень моторного масла опуститься нижче безпечної позначки, Система сповіщення низького рівня масла автоматично зупинить двигун. Загориться Індикатор подачі масла (жовтий).
- З метою уникнення незручностей, викликаних несподіваною зупинкою, рекомендується регулярно перевіряти рівень моторного масла.

### 4.2) Перевірка рівня палива

- Використовуйте неетилований бензин з октановим числом 91 або вище.
- Ніколи не використовуйте несвіжий або забруднений бензин чи суміш масла і бензину, Уникайте попадання бруду або води в паливний бак.
- Не використовуйте бензинову суміш з вмістом етанолу або метанолу, оскільки це може серйозно пошкодити двигун.



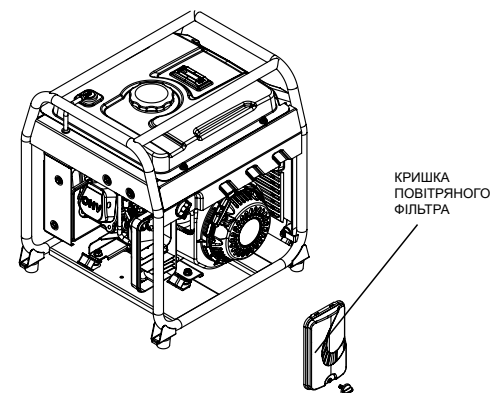
### Застереження

- Бензин надзвичайно вибухонебезпечний і легкозаймистий.
- Куріння і розведення багать в зоні заправки і зберігання палива заборонено.
- Не переповнюйте паливний бак (кількість палива не повинна перевищувати верхньої граничної позначки). Після заправки переконайтеся, що кришка паливного бака надійно закрита.
- Не проливайте паливо з паливного бака (не допускайте попадання залишків палива в горловину бака) перед запуском двигуна.
- Уникайте контакту зі шкірою або вдихання парів палива.
- **ЗБЕРІГАЙТЕ В НЕДОСТУПНОМУ ДЛЯ ДІТЕЙ МІСЦІ.**

### 4.3) Перевірка повітряного фільтра

Перевірте елемент повітряного фільтра, щоб переконатися у його чистоті та хорошому стані.

Відкрутіть гвинт кришки повітряного фільтра та зніміть кришку. Перевірте елемент. Перевірте, очистіть або замініть за необхідності.



### Примітка

Не запускайте двигун без елемента повітряного фільтра.

## 5. ЗАПУСК ДВИГУНА

### Примітка

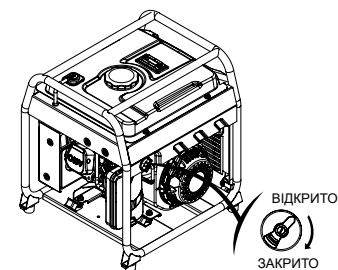
- Перед запуском двигуна від'єднайте будь-яке навантаження від розеток змінного струму.
- При першій заправці, дозаправці або зберіганні протягом тривалого часу вимикач двигуна має бути відкритий на десять або двадцять секунд для забезпечення надходження достатньої кількості палива в карбюратор.

### УВАГА

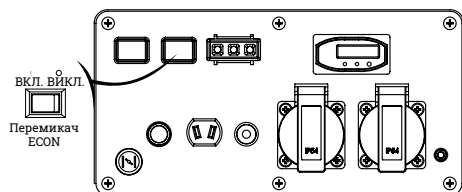
- Не використовуйте генератор в приміщенні або в непровітрюваних приміщеннях.

### 5.1) Реверсний запуск

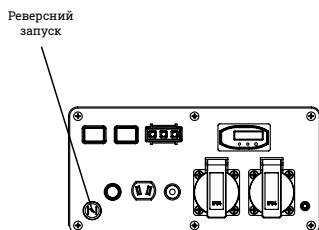
5.1.1) Переведіть перемикач подачі палива в положення «ВІДКРИТО».



5.1.2) Переключіть перемикач двигуна в положення «ВКЛ.»



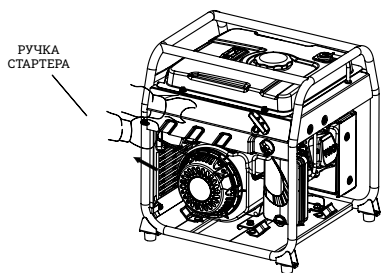
5.1.3) Повністю витягніть ручку дросельної заслонки



**Примітка**

- Не використовуйте дросельну заслонку при гарячому двигуні та високій температурі навколишнього середовища.

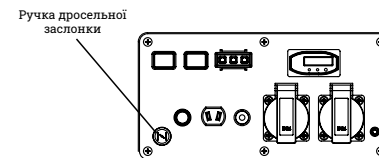
5.1.4) Злегка потягніть ручку стартера доти, доки не відчуєте опір, потім швидко потягніть в напрямку стрілки, як показано нижче.



**Примітка**

Повільно вертайте ручку стартера рукою. Не відпускайте швидко ручку стартера.

5.1.5) Після запуску двигуна поверніть ручку дросельної заслонки в початкове положення.



**Примітка**

- Якщо генератор зупиняється і не перезапускається, спочатку перевірте перемикач подачі палива/ручку дросельної заслонки. Потім перевірте рівень палива.
- Якщо індикатор масла горить, долийте масло перед повторним запуском.

**Модифікація карбюратора при роботі на великій висоті**

На великій висоті стандартна паливно-повітряна суміш карбюратора буде надмірно збагаченою. Продуктивність знизиться, а витрата палива збільшиться. Дуже збагачена суміш також може забруднити свічку запалювання та спричиняє проблеми з запуском.

Якщо генератор працює на великій висоті, замініть форсунку або відрегулюйте гвинт холостого ходу карбюратора.

Якщо генератор завжди працює на висоті більше 1000 метрів, зверніться в авторизований Сервісний центр Tooline для модифікації карбюратора.

Вихідна потужність генераторної установки буде змінюватися залежно від висоти і температури навколишнього середовища. Поправочний коефіцієнт наведено на малюнку 13-1.

**Застереження**

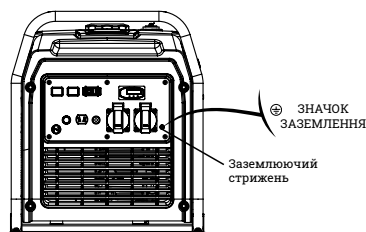
- У разі модифікації карбюратора для роботи на великій висоті повітряно-паливна суміш буде занадто збідненою для використання на малій висоті. Експлуатація на малій висоті може привести до перегріву двигуна та його серйозного пошкодження. Карбюратор необхідно повернути до початкових технічних характеристик.



## 6. ВИКОРИСТАННЯ ГЕНЕРАТОРА

### Застереження

- Обов'язково заземлюйте генератор, коли підключений електроприлад заземлений. Для уникнення ураження електричним струмом і загоряння не підключайте до електричної системи будівлі.



### Примітка

- Для безперервної роботи не перевищуйте номінальну вихідну потужність генератора.
- Не підключайте генератор до побутової мережі. Це може привести до пошкодження генератора або електроприладів в будинку.
- Не встановлюйте паралельне з'єднання з іншими генераторами.
- Не під'єднуйте подовжувач до вихлопної труби.
- Якщо потрібно подовжувальний кабель, обов'язково використовуйте гнучкий кабель з міцною гумовою оболонкою (відповідно до IEC245 або еквівалентних стандартів).
- Тримайте подалі від інших електричних кабелів або проводів, таких як комерційні лінії електропостачання.

### Примітка

- Розетку постійного струму можна використовувати при використанні мережі змінного струму.
- Якщо обидва пристрої використовуються одночасно, переконайтеся, що загальна потужність змінного і постійного струму не перевищено (змінний струм: 3000 Вт, постійний струм: 5 А)
- Більшості приладів при запуску потрібна потужність, що перевищує їх номінальну.

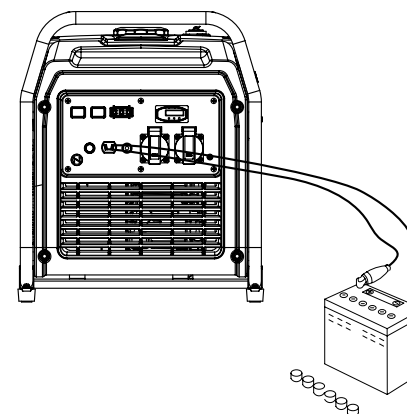
## 6.1) Робота з постійним струмом

Розетка постійного струму напругою 15-30 В в режимі холостого ходу може використовуватися тільки для зарядки 12-вольтових автомобільних акумуляторів.

### Примітка

При роботі на постійному струмі поверніть ECON.SW в положення «ВИКЛ.»

- 6.1.1) Підключіть розетку постійного струму до клем акумулятора за допомогою зарядного кабелю.



### Застереження

- З метою уникнення утворення іскри на клеммах акумулятора, підключіть зарядний кабель спочатку до клем акумулятора, а потім до генератора. При від'єднанні спочатку відключіть генератор.
- Перед підключенням зарядного кабелю до акумулятора, встановленого в автомобілі, від'єднайте заземлений кабель акумулятора. Знову підключіть заземлений кабель акумулятора після від'єднання зарядного кабелю. Ця послідовність дій запобіжить утворенню іскор або короткого замикання у разі випадкового контакту клемми акумулятора з рамою або корпусом автомобіля.

### Примітка

- Не запускайте двигун автомобіля, якщо генератор все ще підключений до акумулятора. Генератор може бути пошкоджений.
- Підключіть позитивну клему акумулятора до позитивного зарядного кабелю. Не перевертайте зарядний кабель, це може призвести до серйозного пошкодження генератора або акумулятора.

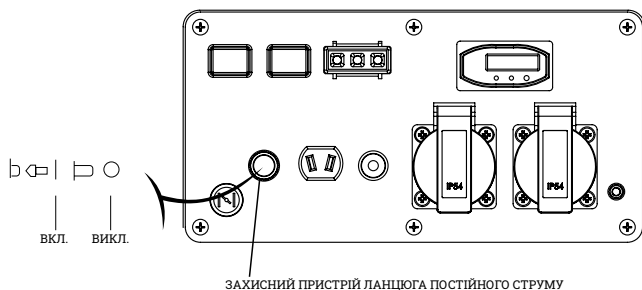
## Застереження

- Акумулятор може виділяти вибухонебезпечні гази. Зберігайте акумулятор подалі від іскор або вогню. Заряджайте акумулятор у провітрюваному приміщенні.
- Електроліт батареї містить сірчану кислоту, яка може викликати серйозні опіки шкіри і очей. Тому необхідно надягати захисний одяг і маску.
- Якщо електроліт батареї потрапив в очі, ретельно промийте їх теплою водою протягом не менше 15 хвилин. негайно зверніться до лікаря.
- При випадковому ковтанні електроліту ретельно промийте рот, а потім випийте велику кількість води або молока (з додаванням магnezії або рослинної олії). Негайно зверніться до лікаря.
- **ЗБЕРІГАЙТЕ В НЕДОСТУПНОМУ ДЛЯ ДІТЕЙ МІСЦІ.**

### 6.1.2) Запустіть генератор

#### Примітка

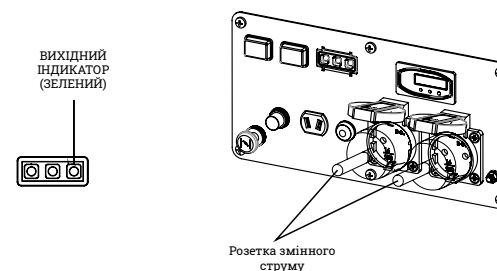
- Розетку постійного струму можна використовувати при використанні мережі змінного струму.
- При спрацьовуванні перевантаження ланцюга постійного струму відключіть навантаження, а потім через кілька хвилин перезавантажте захисний пристрій



## 6.2) Робота зі змінним струмом

6.2.1) Переконайтеся, що всі електроприлади вимкнені, і підключіть вилки електроприладів до розетки генератора.

6.2.2) Запустіть двигун і переконайтеся, що горить індикатор вихідного сигналу (зелений).



6.2.3) Для досягнення найкращої ефективності роботи і максимального терміну служби генератора найкраще запускати генератор протягом перших 20 годин при номінальному навантаженні 50%.

#### ПРИМІТКА

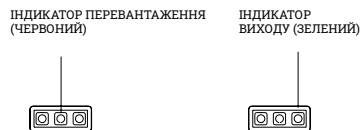
- Якщо генератор забезпечує паралельну роботу змінного струму, ТІЛЬКИ одночасно з тією ж моделлю.

#### Примітка

- Переконайтеся, що всі електроприлади знаходяться в хорошому робочому стані, перш ніж підключати їх до генератора. Якщо електроприлад несправний, працює повільно або раптово зупиняється, негайно вимкніть генератор і від'єднайте прилад.

## 6.3) Індикатор виходу і перевантаження

- При нормальній роботі індикатор вихідного сигналу (зелений) буде залишатися «ВКЛ.»
- У разі перевантаження генератора (3,3 кВа) або при короткому замиканні в приладі індикатор виходу (зелений) згасне, а індикатор перевантаження (червоний) загориться. Живлення від мережі змінного струму буде відключено, але двигун все одно буде працювати.
- Якщо горить індикатор перевантаження (червоний), відключіть електроприлади, потім натисніть і утримуйте кнопку скидання не менше 5 секунд. Якщо індикатор перевантаження (червоний) не горить, а індикатор виходу (зелений) горить, підключіть електроприлади знову. Якщо червоний індикатор продовжує горіти, заглушіть двигун і перевірте генератор.



**Примітка:**

- При запуску двигуна зазвичай одночасно горять індикатор перевантаження (червоний) і індикатор виходу (зелений). Індикатор перевантаження згасне через 5 секунд.

**6.4) Система сповіщення про рівень масла**

- Система сповіщення про рівень масла призначена для запобігання пошкодження двигуна, що викликано недостатньою кількістю масла в картері. Перш ніж рівень масла в картері впаде нижче межі безпеки, система сповіщення про рівень масла автоматично вимкне двигун (перемикач двигуна залишається в положенні «ВКЛ.»)
- Якщо система сповіщення про рівень масла вимкне двигун, загориться індикатор сповіщення про рівень масла (жовтий). При включенні реверсного запуску двигун не буде працювати.



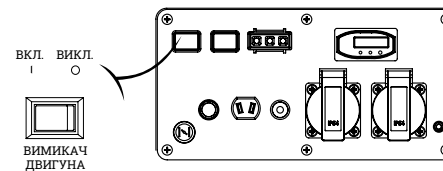
**7.ЗУПИНКА ДВИГУНА**

При нормальній роботі рекомендується відключати електроприлади перед зупинкою двигуна.

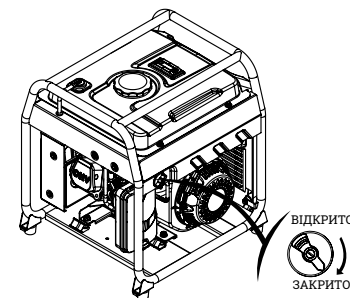
7.1.1) Вимкніть підключені електроприлади та вийміть їх вилки.



7.1.2) Переключіть перемикач двигуна в положення «ВИКЛ.»



7.1.3) Поверніть паливний вимикач у положення «ЗАКРИТО».



**8.ТЕХНІЧНЕ ОБСЛУГОВУВАННЯ**

Метою графіка технічного обслуговування і налаштування є підтримка генератора в найкращому робочому стані.



Перед виконанням будь-якого технічного обслуговування зупиніть двигун. Якщо двигун повинен працювати, переконайтеся, що приміщення добре провітрюється. Вихлопні гази містять отруйний чадний газ.

## Застереження

Використовуйте оригінальні якісні компоненти для заміни зношених компонентів.

Графік технічного обслуговування

Період регулярного обслуговування (3)		Кожне використання	Перший місяць або 10 годин	Кожні 3 місяці або 50 годин	Кожні 6 місяців або 100 годин	Кожні 2 роки або 300 годин
Найменування						
Моторне масло	Перевірка рівня	<input type="checkbox"/>				
	Заміна		<input type="checkbox"/>		<input type="checkbox"/>	
Повітряний фільтр	Перевірка	<input type="checkbox"/>				
	Очищення			<input type="checkbox"/> (1)		
Свічка запалювання	Перевірка-налаштування				<input type="checkbox"/>	
	Заміна					<input type="checkbox"/>
Іскрогасник	Очищення				<input type="checkbox"/>	
Зазор клапана	Перевірка-налаштування					<input type="checkbox"/> (2)
Камера згоряння	Очищення	Через кожні 300 годин(2)				
Паливний бак і фільтр	Очищення	Щороку (2)				
Паливopовід	Перевірка	Кожні 2 роки (за необхідності замінити)(2)				

Примітка: (1) Частіше проводьте технічне обслуговування при використанні в заплиених приміщеннях.  
 (2) Ці вироби мають обслуговуватися вашим сервісним дилером, якщо тільки у вас немає відповідних інструментів і ви не володієте знаннями у сфері механіки. Процедури з обслуговування наведені в посібнику користувача.  
 (3) Для комерційного використання реєструйте години роботи для визначення належних інтервалів технічного обслуговування.

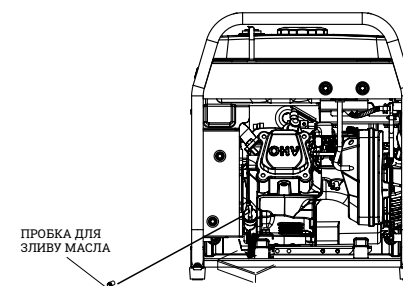
### 8.1) Заміна масла

Поки двигун ще теплий швидко і повністю злийте масло.

8.1.1) Зніміть кришку маслoзаливної горловини.

8.1.2) Відкрутіть болт зливу масла.

8.1.3) Злийте все брудне масло в контейнер.

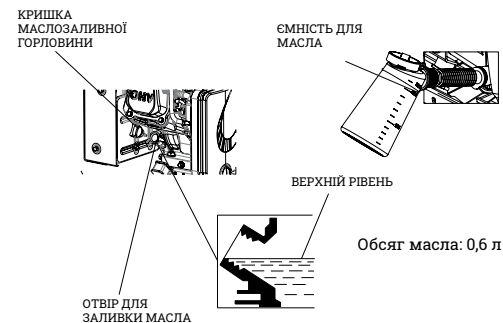


8.1.4) Замініть болт зливу масла.

8.1.5) Долийте рекомендоване масло і перевірте рівень масла.

8.1.6) Встановіть на місце кришку маслoзаливної горловини

Обсяг масла: 0,6 л



● Після заміни масла вимийте руки з милом.

#### Примітка

● Відпрацьоване масло слід помістити в герметичний контейнер і здати на склад вторинної переробки. Не викидайте його у відро для сміття і не виливайте на землю.

## 8.2) Обслуговування повітряного фільтра

Брудний повітряний фільтр обмежить надходження повітря в карбюратор. Регулярно чистіть і обслуговуйте повітряний фільтр, особливо в умовах сильної запиленості.

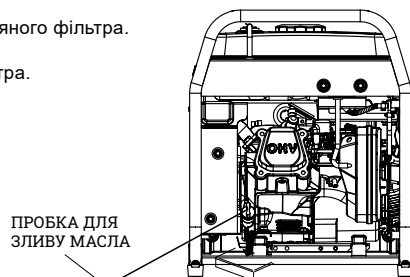
### УВАГА

- Не використовуйте для очищення бензин або розчинники з низькою температурою займання. При певних умовах вони легко спалахують і вибухонебезпечні.

### Примітка

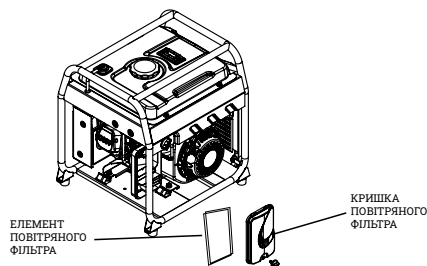
- Ніколи не запускайте генератор без повітряного фільтра.

A. Відкрутіть гвинти кришки повітряного фільтра.

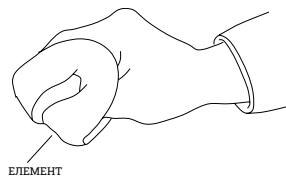


B. Зніміть кришку.

C. Вийміть елемент повітряного фільтра та очистіть його негорючим розчинником або розчинником з високою температурою спалаху, просушіть його



D. Змочіть елемент повітряного фільтра в чистому моторному маслі та відіжміть надлишки масла.



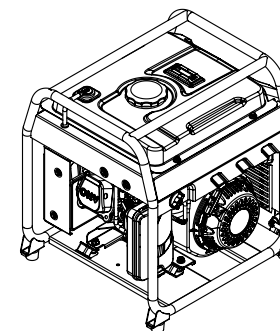
E. Встановіть на місце елемент повітряного фільтра і кришку.

## 8.3) Обслуговування свічки запалювання

Рекомендована свічка запалювання: **F7TC**

Перевірте зазор свічки запалювання і очистіть від нагару нижню частину свічки запалювання.

8.3.1) Зніміть кришку для захисту свічки запалювання

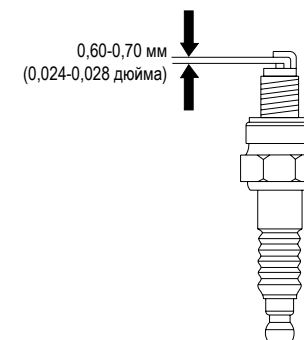


8.3.2) Вийміть ковпачок свічки запалювання

8.3.3) Вийміть свічку запалювання за допомогою гайкового ключа для свічки запалювання.

8.3.4) Очистіть нагар в нижній частині свічки запалювання.

8.3.5) Візуально огляньте свічку запалювання. Замініть її, якщо ізолятор тріснув або сколовся. Очистіть дротяною щіткою у разі повторного використання свічки запалювання.



8.3.6) Виміряйте зазор свічки запалювання за допомогою щупа. Нормальний зазор: 0,6-0,7 мм (0,024-0,028 дюйма). Відрегулюйте зазор, обережно зігнувши електрод.

8.3.7) Обережно встановіть свічку запалювання на місце рукою для уникнення перехресного різьблення. Нову свічку запалювання слід затягнути гайковим ключем на 1/2 обороту. Використану свічку запалювання слід затягнути гайковим ключем на 1/8 – 1/4 обороту.

8.3.8) Встановіть на місце ковпачок свічки запалювання

8.3.9) Встановіть на місце кришку для захисту свічки запалювання.

**Примітка**

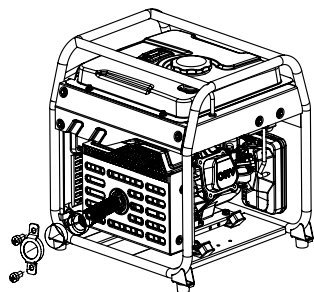
- Свічку запалювання потрібно надійно затягнути. Неправильне затягування може призвести до нагрівання свічки запалювання і навіть до пошкодження двигуна.
- Ніколи не використовуйте свічку запалювання з невідповідним діапазоном нагріву.

**8.4) Обслуговування іскрогасника**

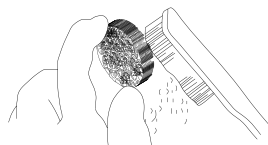
**Увага**

Іскрогасник необхідно обслуговувати кожні 100 годин

8.4.1) Зніміть іскрогасник із глушника після охолодження двигуна



8.4.2) Використовуйте щітку для видалення нагару з іскрогасника. Якщо іскрогасник зношений, замініть його.



8.4.3) Встановіть на місце іскрогасник і захисний кожух глушника.

## 9. ТРАНСПОРТУВАННЯ/ЗБЕРІГАННЯ

З метою уникнення розливу палива під час транспортування вимикач двигуна слід перевести в положення «ВИКЛ.» Генератор повинен бути встановлений в нормальне робоче положення.



### Транспортування генератора:

- Не переповнюйте паливний бак. (Відсутні залишки палива на горловині бака)
- Не використовуйте генератор на транспортному засобі. Генератор слід використовувати в добре провітрюваному приміщенні.
- Не залишайте генератор під прямими сонячними променями в транспортному засобі на тривалий час. Висока температура всередині транспортного засобу може призвести до випаровування палива та можливого вибуху.
- Злийте паливо у разі перевезення генератора по нерівній дорозі.

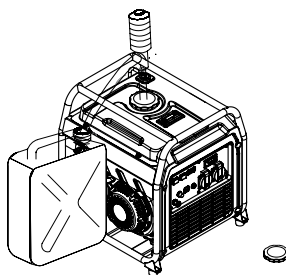
Тривале зберігання:

- (1) Переконайтеся, що місце зберігання сухе та непилне.
- (2) Злийте паливо.

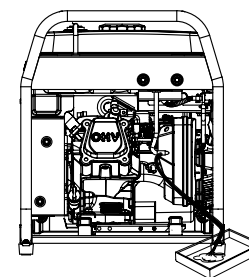


- Тримайте подалі від курців, полум'я та іскор. Бензин вибухонебезпечний і легкозаймистий.

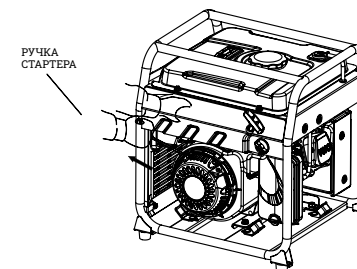
- a. Злийте бензин з паливного бака та зберігайте у відповідній ємності.



- b. Поверніть перемикач двигуна в положення «ВКЛ.» та послабте зливний гвинт карбюратора, щоб злити бензин з карбюратора.



- c. Зніміть ковпачок свічки запалювання, потягніть за ручку стартера три або чотири рази, щоб випустити бензин з паливного насоса.



- d. Переведіть перемикач двигуна в положення «ВИКЛ.» та затягніть зливний гвинт карбюратора.
- e. Встановіть на місце ковпачок свічки запалювання

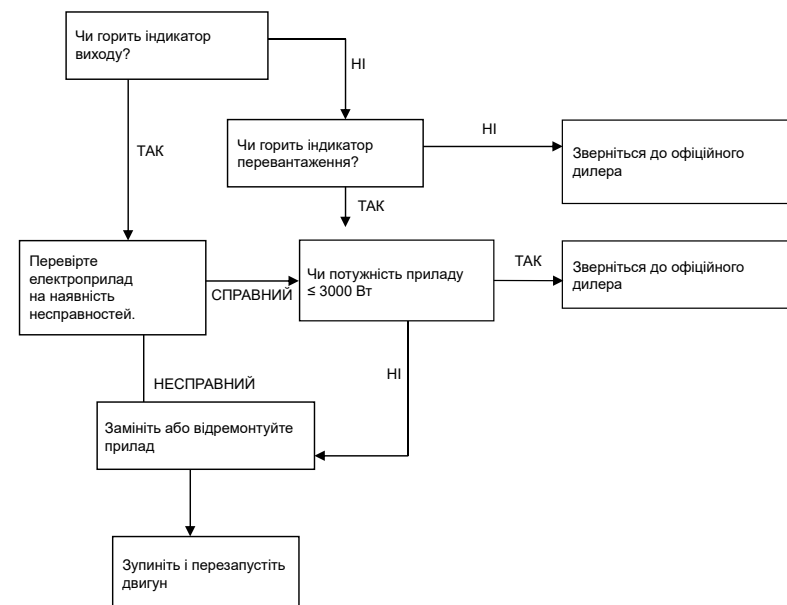
- (3) Замініть моторне масло
- (4) Вийміть свічку запалювання і налейте в циліндр столову ложку чистого моторного масла. Проверніть двигун кілька разів для розподілу масла та встановіть свічку запалювання на місце.
- (5) Повільно потягніть ручку стартера, поки не відчуєте опір. У цей момент поршень наближається до такту стиснення, а обидва впускний і випускний клапани закриті. Це положення допомагає захистити двигун від внутрішньої корозії.

## 10. УСУНЕННЯ НЕСПРАВНОСТЕЙ

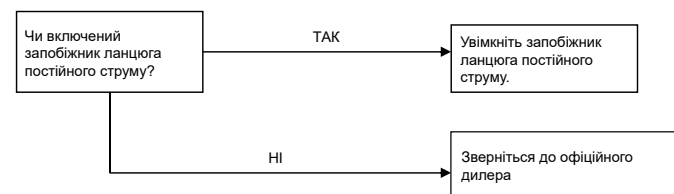
Коли двигун не запускається:



Прилад не працює:



Розетка постійного струму без електроживлення:





## 11. ТЕХНІЧНІ ХАРАКТЕРИСТИКИ

	Характеристика	Параметри
ДВИГУН	Модель	HY170F-2
	Тип	4-тактний, верхній клапан, одноциліндровий, примусове повітряне охолодження
	Об'єм двигуна (см3)	212
	Діаметр отвору*хід (мм)	70*54
	Ступінь стиснення	8.5:1
	Номінальна потужність (кВт/хв <sup>-1</sup> )	4.0/3600
	Система запалювання	Повний транзистор
	Система запуску	Реверсний запуск/електрозапуск
	Тип палива	Неетилований бензин
	Модель масла	SE15W-30
ГЕНЕРАТОР	Модель	GG40I
	Номінальна частота (Гц)	50
	Номінальна напруга (В)	230
	Номінальний струм (А)	15,2
	Номінальна швидкість (хв <sup>-1</sup> )	3600
	Вихідна номінальна потужність (кВА)	3,5
Макс. Вихідна потужність (кВА)	3,8	
Вихід DC	12 В, 5А	
ГЕНЕРАТОРНА УСТАНОВКА	Розміри (Д*Ш*В) (мм)	420x450x505
	Маса нетто (кг)	35
	Робоча температура навколишнього середовища (°C)	-15~40
	Макс. висота над рівнем моря (м)	1000
	*Рівень шуму (дБ/4 м) LWA	96

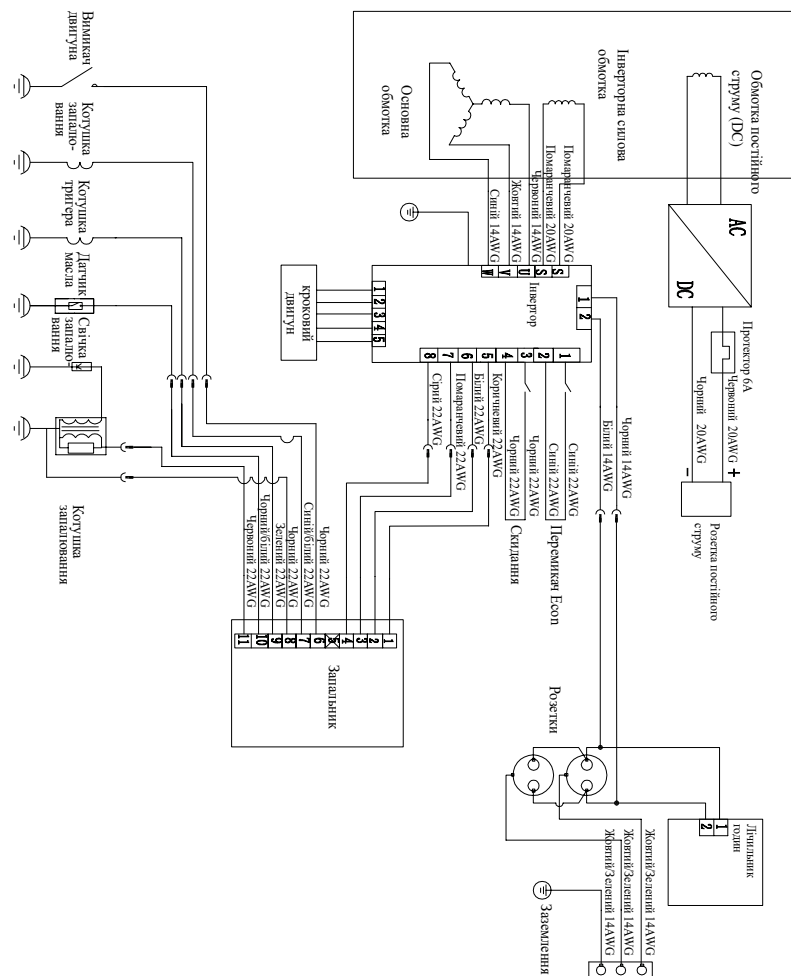
Рівень шуму вимірюється при переключенні ECON.SW в положення « ВКЛ. » (👉👈)

\* : LWA показує гарантовану потужність звуку, перевірену Директивою 2000/14/ЕС.

\*\* : Рівень шуму в «дБ/7 м» – це середнє арифметичне значення рівня звукового тиску (LpA) в чотирьох напрямках, виміряне на відстані 7 метрів від генератора.

Рівень шуму може варіюватися в різних умовах.

## 12. ЕЛЕКТРИЧНА СХЕМА





## 14. ДОДАТОК

### 1) Корекція роботи відносно навколишнього середовища

Стандартне положення номінальної вихідної потужності:

Висота над рівнем моря: 0м Температура навколишнього середовища: 25°C  
Відносна вологість: 30%

Коефіцієнт корекції роботи відносно середовища:

Висота (м)	Температура навколишнього середовища °C				
	25	30	35	40	45
0	1	0,98	0,96	0,93	0,90
500	0,93	0,91	0,89	0,87	0,84
1000	0,87	0,85	0,82	0,80	0,78
2000	0,75	0,73	0,71	0,69	0,66
3000	0,64	0,62	0,60	0,58	0,56
4000	0,54	0,52	0,50	0,48	0,46

**Примітка:** Відносна вологість 60% поправочний коефіцієнт C-0,01;  
Відносна вологість 80% поправочний коефіцієнт C-0,02;  
Відносна вологість 90% поправочний коефіцієнт C-0,03;  
Відносна вологість 100% поправочний коефіцієнт C-0,04;

Приклад:

Номінальна потужність (PN) генератора 3,2 кВт, Висота над рівнем моря: 1000 м,  
Температура навколишнього середовища: 35 °C, Відносна вологість: 80%

$$P=PN*(C-0.02)=3.2*(0.82-0.02)=2.56 \text{ кВт}$$

### 2) Шум і доступ

Вимірювання рівня шуму відповідно до ISO 8528-10, EN ISO 3744, Директиви ЄС 2000/14/ЄС із внесеними поправками 2005/88/ЄС

Модель генераторної установки: GG40i

Рівень звукового тиску: 73 дБ (А)

Рівень звукової потужності: 95 дБ (А)

Похибка вимірювання К: 1,7 дБ( А)

Наведені цифри являють собою рівні викидів і не обов'язково є безпечними робочими рівнями. Незважаючи на зв'язок між рівнем викидів та рівнем впливу, цей факт не можна достовірно використати для визначення необхідності застосування додаткових запобіжних заходів. Фактори, що впливають на фактичний рівень впливу робочої сили, включають характеристики робочого приміщення, інші джерела шуму тощо, тобто кількість машин та інших суміжних процесів, а також тривалість часу, протягом якого оператор піддається впливу шуму. Проте ця інформація дозволить користувачеві приладу краще оцінити безпеку та ризик.

## 15. ІНФОРМАЦІЯ ДЛЯ СПОЖИВАЧА

Інформація про обслуговування споживачів

Сервісні дилери проходять професійну підготовку. Вони мають бути в змозі відповісти на будь-які Ваші запитання.

## 16. ГАРАНТІЯ: РЕЗЕРВНІ ГЕНЕРАТОРИ

На даний виріб надається гарантія протягом 1 року з дати початкової роздрібною покупки (потрібне підтвердження покупки) або 200 годин, залежно від того, що настане раніше, на дефекти матеріалів або виготовлення, за винятком наступного:

- Будь-яка деталь, що вийшла з ладу через неправильну експлуатацію, неналежне використання, відсутність належного обслуговування, як зазначено в посібнику користувача, професійне або комерційне використання чи випадкове пошкодження.
- Нормальний знос деталей, таких як (але не обмежуючись) свічки запалювання, повітряні фільтри, шнури стартера, вугільні щітки, тощо.
- Планове технічне обслуговування та витратні матеріали, такі як паливо, мастильні матеріали, вакуумні пакети, леза, ремені, наждачний папір, біти, рідини тощо, налаштування або регулювання.
- Якщо пошкодження спричинене ремонтом, який провели або намагалися провести інші особи (не уповноважені виробником особи [або роздрібним продавцем]).

Виключно на наш розсуд ми безкоштовно відремонтуємо або замінимо первісному власнику виробу, на які поширюється гарантія.

### Додаткові обмеження

Роздрібний торговець та виробник не несуть відповідальності за будь-які інші прями, випадкові, непрямі або типові витрати, збитки або шкоду, що виникають у зв'язку з продажем, використанням або неможливістю використання даного виробу.

Ця гарантія поширюється тільки на первісного власника і не може бути передана.

### Повідомлення для споживача

Положення, що містяться в цій письмовій гарантії, не призначені для обмеження, зміни, скасування, відмови або виключення будь-яких гарантій, викладених в застосовному законодавстві або дії будь-якого застосовного законодавства.

**ОФИЦИАЛЬНЫЙ ДИЛЕР В УКРАИНЕ:**

[storgom.ua](http://storgom.ua)

**ГРАФИК РАБОТЫ:**

Пн. – Пт.: с 8:30 по 18:30

Сб.: с 09:00 по 16:00

Вс.: с 10:00 по 16:00

**КОНТАКТЫ:**

+38 (044) 360-46-77

+38 (066) 77-395-77

+38 (097) 77-236-77

+38 (093) 360-46-77

Детальное описание товара: <https://storgom.ua/product/itc-power-144656.html>

Другие товары: <https://storgom.ua/inventornye-generatory.html>