

ITcPower

ІНВЕРТОРНИЙ
ГЕНЕРАТОР
ПОСІБНИК
КОРИСТУВАЧА

Модель: GG20i
4-тактний двигун

Оригінальні інструкції

ЗМІСТ

01. Інформація з техніки безпеки.....	04	08. Обслуговування.....	22
02. Місця розташування попереджувальних табличок.....	06	1) Заміна мастила.....	22
03. Ідентифікація компонентів.....	07	2) Обслуговування очищувача повітря.....	23
1) Панель керування.....	08	3) Обслуговування свічки запалювання.....	25
2) ECON. SW.....	08	4) Технічне обслуговування іскрогасника.....	26
3) Reset (Скидання)	09	09. Транспортування/ зберігання.....	28
04. Підготовча перевірка.....	10	10. Усунення несправностей.....	30
1) Перевірка рівня мастила.....	10	11. Технічні характеристики.....	31
2) Перевірка рівня палива	11	12. Електрична схема.....	32
3) Перевірка очищувача повітря.....	12	13. Додаток.....	33
05. Запуск двигуна	13	1) Декларація відповідності ЄС	33
06. Використання генератора.....	16	2) Корекція навколишнього середовища.....	33
1) Застосування постійного струму	17	3) Шум і доступ.....	34
2) Застосування змінного струму	18	14. Гарантійний талон.....	35
3) Індикатор виходу і перенавантаження.....	19	15. Інформація для споживачів.....	37
4) Система попередження про рівень мастила.....	20		
07. Зупинка двигуна.....	20		









1. ІНФОРМАЦІЯ З ТЕХНІКИ БЕЗПЕКИ

Для забезпечення особистої та майнової безпеки уважно прочитайте наступну інформацію.

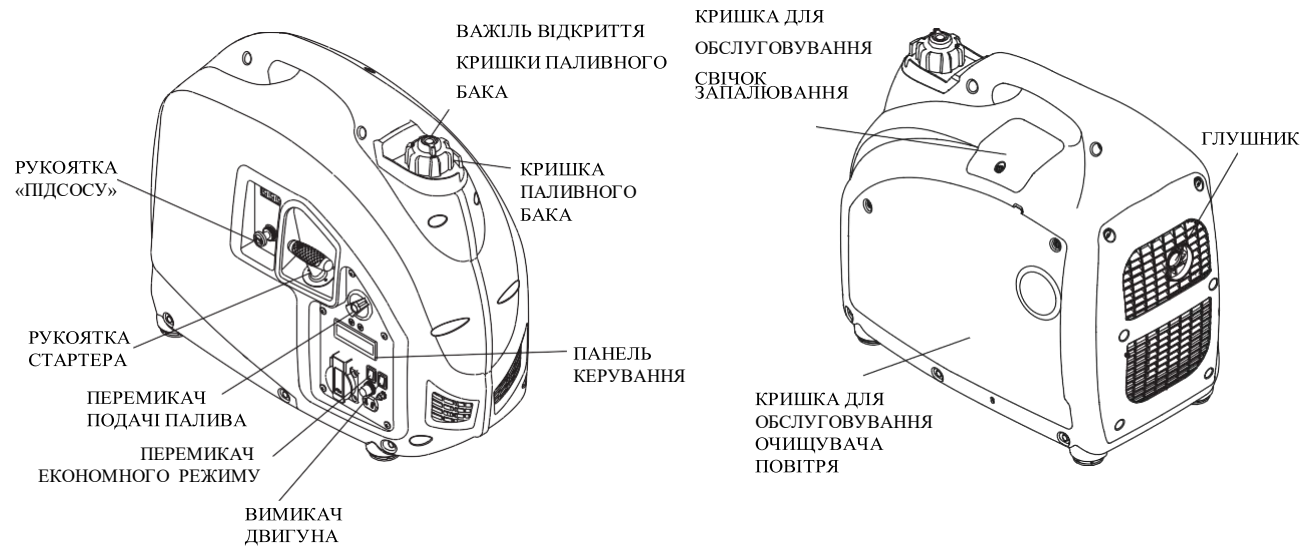
ПОПЕРЕДЖЕННЯ

- Перед використанням генератора прочитайте і зрозумійте керівництво користувача.
 - Викиди двигуна містять отруйний монооксид вуглецю. Використовуйте генератор в провітрюваному приміщенні.
 - Не торкайтеся до гарячого глушника під час роботи генератора або до його охолодження.
 - Бензин вибухонебезпечний і легкозаймистий в зазначених умовах. Під час заправки генератор необхідно зупинити. Поруч із ним не можна палити користуватися джерелами загоряння.
 - Не під'єднуйтеся до електричної системи будівлі або іншого генератора, оскільки це може призвести до ураження електричним струмом і загоряння.
 - Працюючий генератор повинен знаходитися на відстані не менш ніж один метр від конструкцій та інших електроприладів.
- Встановіть генератор на рівну поверхню, щоб запобігти його перекиданню або розливу палива.
 - Не допускайте до робочої зони дітей і домашніх тварин.
 - Не працюйте мокрими руками.
 - Генератор потрібно захищати від дощу, вологи або снігу.
 - Під час роботи розміщуйте генератор на відстані не менш ніж 1 м від будівель або іншого обладнання.
 - Капітальні ремонтні роботи повинні виконувати лише підготовлені професіонали.
 - Не використовуйте генератор під час підземних робіт.
 - Не використовуйте генератор у вибухонебезпечних середовищах.
 - Під час експлуатації або обслуговування генератора використовуйте засоби індивідуального захисту: рукавички, маску, затички для вух.

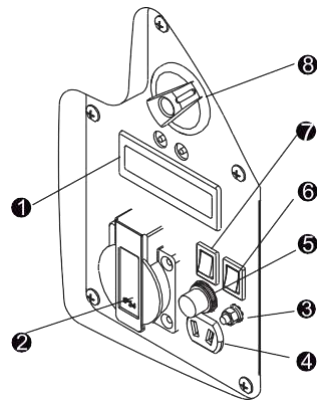
ПОПЕРЕДЖУВАЛЬНА ТАБЛИЧКА:

 УВАГА		 УВАГА	
	<ul style="list-style-type: none">● Не заправляйте паливо під час роботи генератора.● Не куріть під час заправки палива.● Будь ласка, очистіть паливо, що перелилося.		Не під'єднуйте генератор до електричної системи будівлі.
	<ul style="list-style-type: none">● Перед зберіганням дайте генератору охолонути.● Бензин легко спалахує і є вибухонебезпечним, тож використовуйте генератор на відкритому просторі.		Не піддавайте генератор впливу дощу, вологи чи снігу.
	Ніколи не використовуйте генератор у приміщенні або в непровітрюваних умовах (вихлопи містять чадний газ).		Перед використанням генератора прочитайте інструкцію з експлуатації.

3. ІДЕНТИФІКАЦІЯ КОМПОНЕНТІВ



3.1) Панель керування

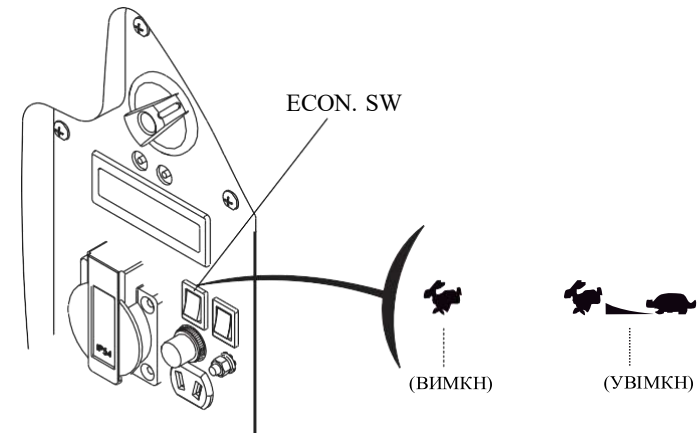


- ❶ СКИДАННЯ
- ❷ Розетка змінного струму
- ❸ Клема заземлення
- ❹ Розетка постійного струму
- ❺ Захист ланцюга постійного струму
- ❻ Вимикач двигуна
- ❼ ECON. SW
- ❽ Перемикач подачі палива

3.2) ECON. SW (перемикач економного режиму):

ON (УВИМКН) (↔)

- Якщо перемикач економного режиму перебуває в положенні "ON" (↔), двигун автоматично продовжує працювати в режимі холостого ходу в разі вимкнення електроприладу і повертається до необхідної швидкості після відновлення потрібного рівня живлення.
- Для мінімізації витрати палива рекомендується натиснути кнопку "ON" (↔).



ПРИМІТКА

- У випадку миттєвого під'єднання електроприладу з високим навантаженням, щоб зменшити зміну напруги, переведіть перемикач економного режиму в положення "OFF" ().
- Під час роботи на постійному струмі встановіть перемикач економного режиму в положення "OFF" ().
- Під'єднайте живлення змінного і постійного струму, повернути перемикач економічного режиму в положення "OFF" ().

"OFF" ()

Якщо повернути перемикач економного режиму в положення "Вимкн." (), двигун буде працювати на високих обертах.

3.3) Reset (Скидання)

- В умовах захисту, коли горить індикатор перенавантаження (червоний), кнопка "RESET" (СКИДАННЯ) може відновити потужність генератора без необхідності перезапуску всього двигуна.
- Натисніть і утримуйте кнопку "RESET" (скидання) протягом однієї секунди доки не згасне індикатор перенавантаження (червоний) і не загориться індикатор виходу (зелений).
- За умови відсутності перенавантаження скидання буде неефективним.

ПРИМІТКА

- У режимі захисту індикатор вихідного сигналу (зелений) вимкнено, а індикатор перенавантаження (червоний) увімкнено.
- Під час кожного запуску двигуна кнопку "RESET" можна натиснути 5 разів. Після цього двигун необхідно перезапустити.

4. ПІДГОТОВЧА ПЕРЕВІРКА

ПОПЕРЕДЖЕННЯ

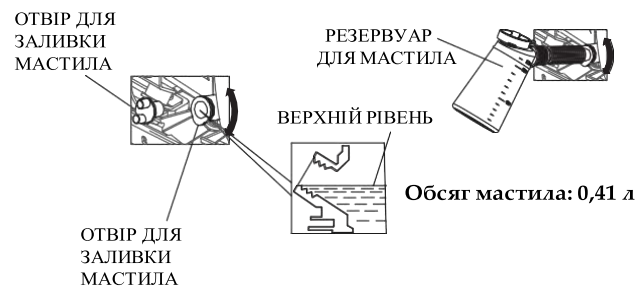
Переконайтеся, що генератор перебуває на вирівняній поверхні і не запущений.

4.1) Перевірка рівня мастила

Зніміть кришку з отвору для заливки мастила, залийте кількість рекомендованого мастила, а потім затягніть кришку отвору для заливання мастила.

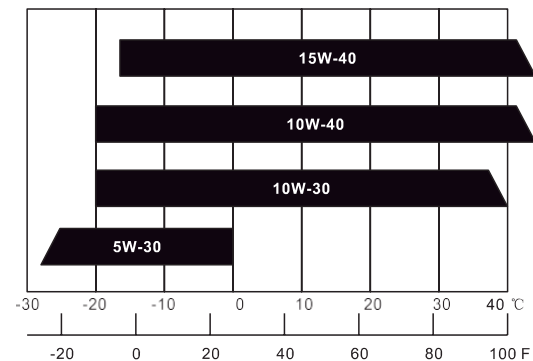
ПРИМІТКА

- Не нахилийте генератор під час заливання моторного мастила. Це може призвести до переповнення та пошкодження двигуна.



ПРИМІТКА

- Використання низькозмащувального мастила або мастила для 2-тактних двигунів може скоротити термін службидвигуна.
- Використовуйте високоякісне моторне мастило із сильними змащувальними властивостями
- Використовуйте мастило для 4-тактних двигунів, якість якого сертифікована та відповідає або перевищує стандарти API: SG, SF, SAE по змащуваності:



ПРИМІТКА

Обережно використовуйте і зберігайте моторне мастило, не допускайте потрапляння бруду або пилу в моторне мастило.

Забороняється змішувати різні види моторного мастила.

ПРИМІТКА

- Перш ніж рівень моторного мастила стане нижче допустимого, система оповіщення про низький рівень мастила автоматично заглушить двигун. Загориться попереджувальний індикатор рівня мастила (червоний).

- Щоб уникнути незручностей, викликаних несподіваною зупинкою, рекомендується регулярно перевіряти рівень моторного мастила.

4.2) Перевірка рівня палива

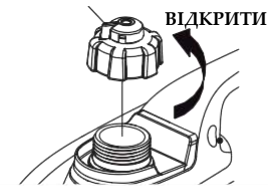
Рекомендоване паливо: використовуйте нестилований бензин (дослідне октанове число 91 або вище, насосне октанове число 86 або вище)

Заборонено використовувати несвіжий або забруднений бензин або суміш мастила і бензину,

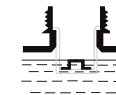
Не допускайте потрапляння бруду або води в паливний бак.

Не використовуйте суміш видів бензину, що містить етанол або метанол; це може призвести до серйозного пошкодження двигуна.

КРИШКА ПАЛИВНОГО БАКА



ВЕРХНЯ ГРАНИЧНА
ВІДМІТКА



Об'єм палива: 3,6 л

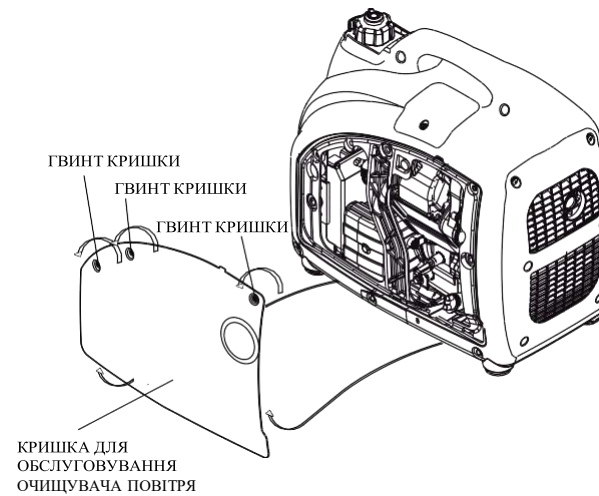
⚠ ПОПЕРЕДЖЕННЯ

- Бензин надзвичайно вибухонебезпечний і легко займистий.
- Навколо зони заправки і зберігання палива забороняється палити і розводити вогонь.
- Не можна переповнювати паливний бак (рівень палива не повинен бути вище червоної верхньої граничної позначки). Після заправки слід переконатися, що кришка паливного бака закрита правильно і надійно.
- Не допускайте витоку палива з паливного бака (перед запуском двигуна навкруги горловини бака не повинно бути залишків палива).
- Не допускайте контакту палива зі шкірою або вдихання його парів.
- ТРИМАЙТЕ ПОДАЛІ ВІД ДІТЕЙ.

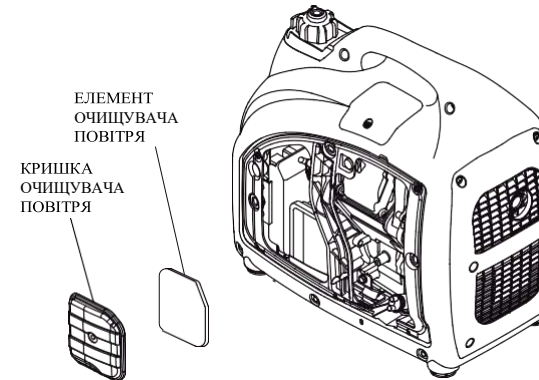
4.3) Перевірка очищувача повітря

Перевірте елементи очищувача повітря, щоб переконатися, що він чистий і в доброму стані.

- а. Відкрутіть три гвинти кришки для обслуговування очищувача повітря та зніміть кришку.



- б. Відкрутити гвинт кришки очищувача повітря та зняти кришку.



Перевірити елемент, за необхідності очистити або замінити його.

ПРИМІТКА

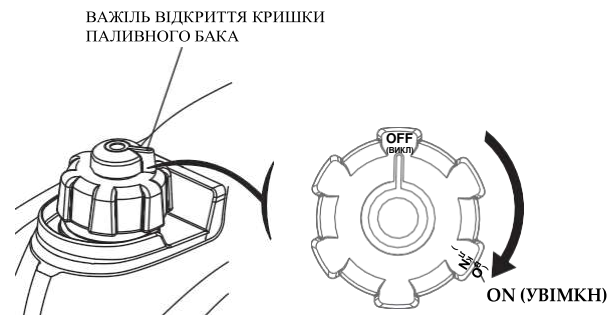
- Не дозволяється запускати двигун без елемента очищувача повітря, це призведе до зношування двигуна.

5. ЗАПУСК ДВИГУНА

ПРИМІТКА

- Перед запуском двигуна від'єднайте кабель живлення від розетки змінного струму.

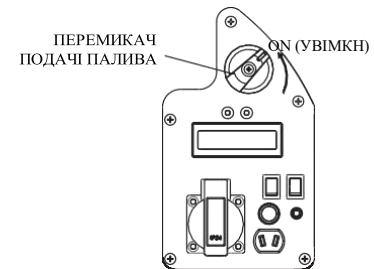
5.1) Поверніть важіль відкриття кришки паливного бака в положення "ON".



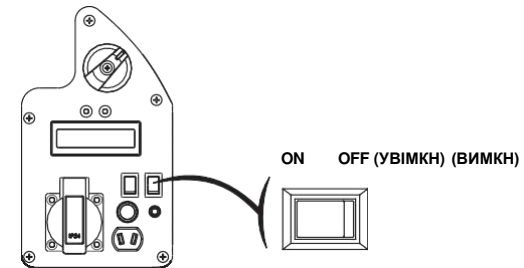
ПРИМІТКА

- Під час транспортування генератора поверніть важіль відкриття кришки паливного бака в положення "OFF".

5.2) Поверніть перемикач подачі палива в положення «ON».



5.3) Повернути перемикач двигуна в положення "ON".



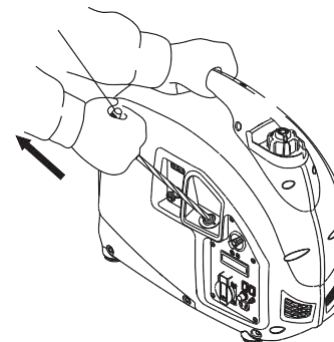
5.4) Повністю витягніть ручку дросельної заслінки.



ПРИМІТКА

- Не дозволяється витягувати ручку дросельної заслінки, коли двигун гарячий або за високої температури навколишнього середовища.

5.5) Повільно потягніть рукоятку стартера, доки вона не увійде в зачеплення, потім потягніть її різко.



ПРИМІТКА

- Повільно поверніть рукоятку стартера на місце вручну. Не давайте рукоятці стартера швидко пружинити назад.

5.6) Коли двигун прогріється, переведіть ручку дросельної заслінки в початкове положення.



ПРИМІТКА

- Якщо генератор зупинився і його не можна перезапустити, спочатку слід перевірити рівень мастила.

Модифікація карбюратора для роботи на великій висоті

На великій висоті стандартна паливно-повітряна суміш карбюратора буде занадто насиченою. Продуктивність знизиться, а витрата палива збільшиться. Дуже густа суміш також може забруднити свічку запалювання і перешкоджати запуску.

Якщо генератор працює на великій висоті, необхідно замінити форсунку або відрегулювати гвинт холостого ходу карбюратора.

Якщо генератор завжди працює на висоті понад 1000 м, зверніться до авторизованого сервісного центру Kat power для модифікації карбюратора.

Вихідну потужність генератора необхідно налаштувати в залежності від висоти і температури навколишнього середовища. Поправочний коефіцієнт відноситься до 13-2.

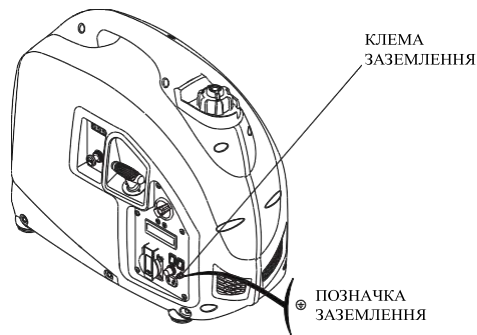
ПОПЕРЕДЖЕННЯ

- Якщо карбюратор було налаштовано для роботи на великій висоті, повітряно-паливна суміш буде занадто збідненою для використання на малій висоті. Експлуатація на малій висоті може призвести до перегріву і серйозного пошкодження двигуна. Необхідно повернути початкові технічні характеристики карбюратора.

6. ВИКОРИСТАННЯ ГЕНЕРАТОРА

⚠ ПОПЕРЕДЖЕННЯ

- В разі під'єднання заземленого електроприладу необхідно обов'язково заземляти генератор.
- Не під'єднуйте до електричної системи будівлі, це може стати причиною ураження електричним струмом і загоряння.



⚠ ПОПЕРЕДЖЕННЯ

- Для безперервної роботи не можна перевищувати номінальну вихідну потужність генератора.
- Генератор не можна з'єднувати паралельно з іншими генераторами.
- Не під'єднуйте подовжувач до вихлопної труби.
- Якщо потрібен подовжувальний кабель, необхідно обов'язково використовувати гнучкий кабель з міцною гумовою оболонкою (відповідно до IEC245або еквівалентних стандартів). Максимальна довжина подовженого кабелю: 60 м для кабелю 1,5 мм²; 100 м для кабелю 2,5 мм².
- Тримайте на віддалені від інших електричних кабелів або дротів.

ПРИМІТКА

- Розетку постійного струму можна використовувати в разі використання мережі змінного струму. Під час одночасного використання обох пристроїв слід переконатися, що загальна потужність змінного і постійного струму не перевищує: 1,6 кВА для змінного струму й 5А для постійного струму).
- Більшості електроприладів під час запуску потрібна потужність, що перевищує їх номінальну.

6.1) Застосування постійного струму

Розетка постійного струму з напругою 15-30 В у режимі холостого ходу може використовуватися лише для заряджання акумулятора 12 В.

ПРИМІТКА

- Під час роботи на постійному струмі поверніть вимикач ECON.SW в положення "OFF" ().

6.1.1) Від'єднайте кабель заземлення автомобільного акумулятора від негативних (-) клем акумулятора.

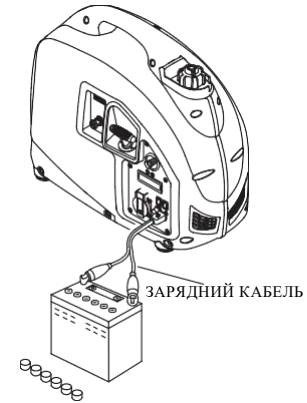
6.1.2) Під'єднайте розетку постійного струму до клем акумулятора за допомогою зарядного кабелю.

ОБЕРЕЖНО

Під'єднайте червоний дріт до позитивної (+) клем

акумулятора, а чорний — до негативної (-).

6.1.3) Поверніть перемикач ECON.SW в положення "OFF" (), а потім запустіть двигун.



ПРИМІТКА

- Не запускайте двигун автомобіля, коли генератор все ще під'єднано до акумулятора, адже це може спричинити пошкодження генератора.

Від'єднання зарядного кабелю:

- 1) Заглушіть двигун.
- 2) Від'єднайте чорний дріт від негативної (-) клем акумулятора.
- 3) Від'єднайте червоний дріт від позитивної (+) клем акумулятора.

4) Знову під'єднайте кабель заземлення автомобільного акумулятора.

ПОПЕРЕДЖЕННЯ

- Акумулятор може виділяти вибухонебезпечні гази. Тримати акумулятор подалі від джерела іскор / загоряння. Заряджайте акумулятор у провітрюваному приміщенні.
- Електроліт батареї містить сірчану кислоту, яка може викликати сильні опіки шкіри й очей, тож необхідно носити захисний одяг і маску.
- В разі потрапляння електроліту батареї в очі ретельно промийте їх теплою водою протягом не менше 15 хвилин і негайно зверніться до лікаря.
- Якщо ви випадково проковтнули електроліт акумулятора, ретельно промийте рот водою, а потім випийте велику кількість води або молока (з додаванням магnezії або рослинної олії) і негайно зверніться до лікаря.

ПРИМІТКА

- Розетку постійного струму можна використовувати в разі використання мережі змінного струму.
- Якщо через перенавантаження ланцюга постійного струму вимкнеться захисний пристрій кола постійного струму, спочатку зніміть навантаження, а через кілька хвилин виконайте скидання захисного пристрою.

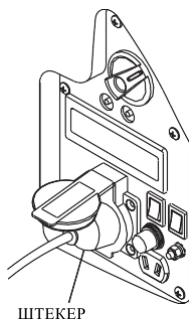
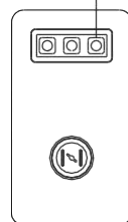
6.2) Застосування змінного струму

- 6.2.1) Запустіть двигун і переконайтесь, що горить індикатор вихідного сигналу (зелений).
- 6.2.2) Переконайтесь, що всі електроприлади вимкнено, і під'єднайте вилки електроприладів до розетки генератора.

ПРИМІТКА

- Щоб забезпечити найкращу продуктивність і тривалий термін служби генератора, новий генератор може працювати протягом 20 годин за номінального навантаження 50%.

СВІТЛОВИЙ
ІНДИКАТОР
ВИХОДУ (ЗЕЛЕНИЙ)



ПРИМІТКА

- Перед під'єднанням електроприладів до генератора слід переконатися, що всі вони знаходяться в належному робочому стані. Якщо електроприлад виходить з ладу, працює повільно або раптово зупиняється, негайно вимкніть двигунгенератора і від'єднайте прилад.

6.3) Індикатор виходу і перенавантаження

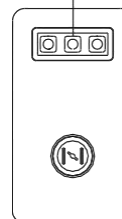
За нормальної роботи індикатор вихідного сигналу (зелений) залишається увімкненим.

У випадку перенавантаження генератора (більш ніж 1,6 кВА) або короткого замикання у під'єднаному приладі,

індикатор виходу (зелений) гасне, а натомість загоряється індикатор перенавантаження (червоний). Живлення від мережі змінного струму буде припинено, але двигун все ще буде працювати.

Якщо горить індикатор перенавантаження (червоний), спочатку вимкніть електроприлади, натисніть і утримуйте кнопку скидання протягом 1 сек. Якщо індикатор перенавантаження (червоний) не горить, а індикатор виходу (зелений) горить, знову під'єднайте електроприлади. В іншому випадку зупиніть двигун і перевірте генератор.

СВІТЛОВИЙ ІНДИКАТОР
ПЕРЕНАВАНТАЖЕННЯ
(ЧЕРВОНИЙ)



СВІТЛОВИЙ ІНДИКАТОР
ВИХОДУ
(ЗЕЛЕНИЙ)

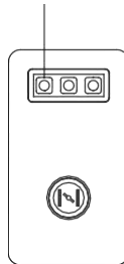


6.4) Система попередження про рівень мастила

Система попередження про рівень мастила призначена для запобігання пошкодженню двигуна через недостатню кількість мастила в картері. Перш ніж рівень мастила в картері впаде нижче безпечної межі, система оповіщення про мастило автоматично вимкне двигун (перемикач двигуна залишається в положенні "ON").

Якщо система попередження про рівень мастила вимкне двигун, загориться індикатор попередження про рівень мастила (червоний). Перевірте рівень моторного мастила.

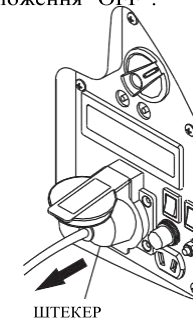
ІНДИКАТОР
РІВНЯ
МАСТИЛА
(ЧЕРВОНИЙ)



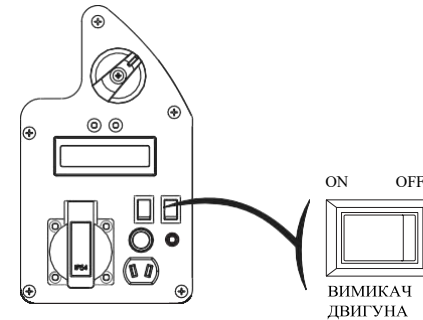
7. ЗУПИНКА ДВИГУНА

Щоб зупинити двигун в аварійній ситуації, переведіть перемикач двигуна в положення "OFF".

- 7.1) Вимкніть під'єднані електроприлади і вийміть штепселі з розеток.



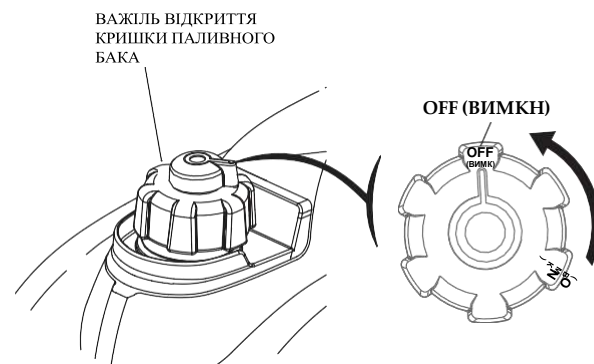
- 7.2) Переведіть перемикач двигуна в положення "OFF".



7.3) Поверніть перемикач подачі палива в положення "OFF".



7.4) Поверніть важіль відкриття кришки паливного бака в положення "OFF".



ПРИМІТКА

- Під час зупинки, транспортування та зберігання генератора переконайтеся, що важіль відкриття кришки паливного бака і вимикач двигуна знаходяться в положенні "OFF".

8. ОБСЛУГОВУВАННЯ

Метою вчасного технічного обслуговування і регулювання є підтримка генератора в робочому стані.

ПОПЕРЕДЖЕННЯ

Перед виконанням будь-якого технічного обслуговування необхідно зупинити двигун. Перед запуском двигуна необхідно переконатися, що приміщення добре провітрюється. Вихлопи містять отруйний чадний газ.

Для заміни зношуваних компонентів необхідно використовувати оригінальні компоненти Kat power або компоненти аналогічної якості.

Графік технічного обслуговування

Період регулярного обслуговування (3)		Кожне виконання	Перший місяць або 10 годин.	Кожні 3 місяці або 50 годин.	Кожні 6 місяців або 100 годин.	Кожні 2 роки або 300 годин.
Предмет						
Моторне мастило	Перевірка рівня	⊙				
	Заміна		⊙		⊙	
Очищувач повітря	Перевірка	⊙				
	Чистий			⊙+(1)		
Свічка запалювання	Перевірка - налаштування				⊙	
	Заміна					⊙
Іскрогасник					⊙	

Зазор клапана	Перевірка - налаштування					⊙+(2)
Камера згоряння	Чистий	Після кожних 300 годин (2)				
Паливний бак і фільтр	Чистий	Щороку (2)				
Паливопровід	Перевірка	Кожні 2 роки (за необхідності замінювати) (2)				

ПРИМІТКА

- (1) Частота обслуговування повинна бути більшою за умови використання в запилених приміщеннях.
- (2) Ці вироби повинні обслуговуватися вашим сервісним дилером, якщо у вас немає відповідних інструментів і кваліфікації. Інструкції з технічного обслуговування наведено у посібнику з обслуговування Kat power.
- (3) За умови промислового використання належні інтервали технічного обслуговування можна визначити післятривалого часу роботи.

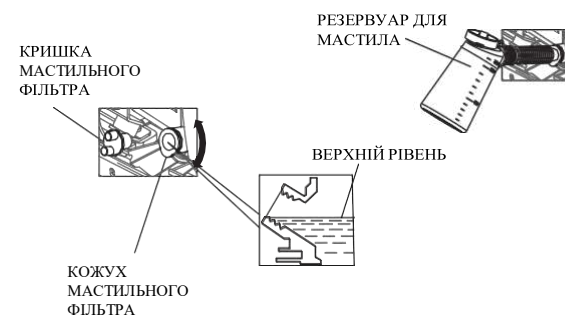
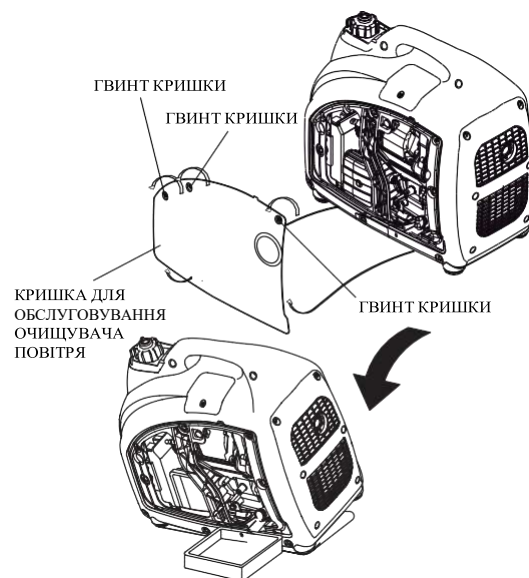
8.1) Заміна мастила

Швидко і повністю злийте мастило, поки двигун ще теплий.

8.1.1) Відкрутіть три гвинти кришки для обслуговування очищувача повітря та зніміть кришку.

8.1.2) Зніміть кришку з отвору для заливання мастила.

- 8.1.3) Ретельно злийте брудне мастило в ємність.
- 8.1.4) Долейте рекомендоване мастило і перевірте рівень мастила.
- 8.1.5) Встановіть на місце кришку отвору для заливання мастила.
- 8.1.6) Встановіть на місце кришку для обслуговування затягніть гвинти кришки.



Після заміни мастила вимийте руки з милом.

ПРИМІТКА

Для відповідності вимогам з охорони навколишнього середовища відпрацьоване мастило слід помістити в герметичний контейнер, а потім відправити на станцію технічного обслуговування для утилізації.

Забороняється викидати його в бак для сміття або виливати на землю.

8.2) Обслуговування очищувача повітря

Брудний очищувач повітря обмежує надходження повітря в карбюратор. Очищувач повітря необхідно регулярно чистити і обслуговувати, особливо в дуже запилених приміщеннях.

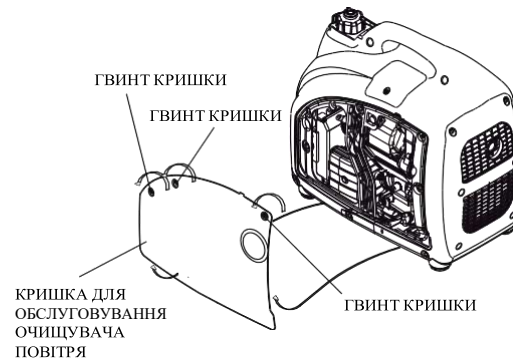
ПОПЕРЕДЖЕННЯ

Не використовуйте для очищення бензин або розчинники з низькою температурою займання. За певних умов вони легкозаймісті й вибухонебезпечні.

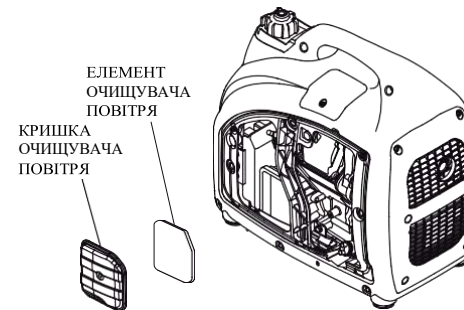
ПРИМІТКА

Забороно запускати генератор без очищувача повітря, що може призвести до швидкого зносу двигуна.

8.2.1) Відкрутіть три гвинти кришки для обслуговування очищувача повітря та зніміть кришку.

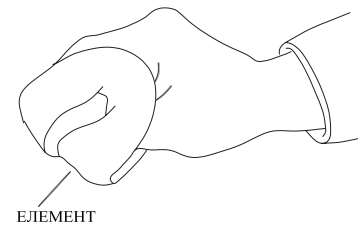


8.2.2) Відкрутіть гвинт кришки очищувача повітря та зніміть кришку.



8.2.3) Вийміть елемент очищувача повітря та очистіть його негорючим розчинником або розчинником з високою температурою займання, після чого висушіть його.

8.2.4) Змочіть елемент очисника повітря в чистому моторному мастилі й приберіть зайве мастило.



8.2.5) Встановіть на місце елемент очисника повітряї кришку.

8.2.6) Встановіть на місце кришку для обслуговування і затягніть гвинти.

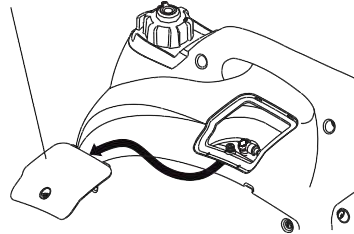
8.3) Обслуговування свічки запалювання

Рекомендована свічка запалювання: E6RC

Перевірте зазор між свічками запалювання і зчистіть нагар з їх нижньої частини.

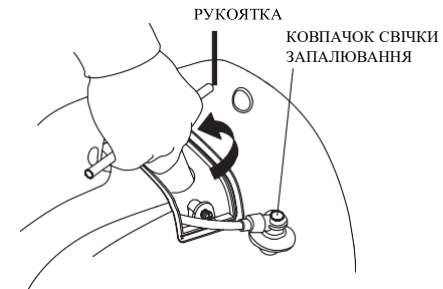
8.3.1) Зніміть кришку для обслуговування свічок запалювання

КРИШКА ДЛЯ ОБСЛУГОВУВАННЯ СВІЧОК ЗАПАЛЮВАННЯ



8.3.2) Зніміть ковпачок зі свічки запалювання

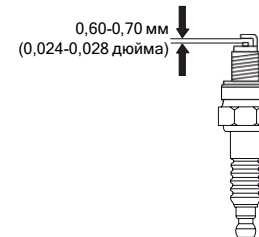
8.3.3) Зчистіть нагар з нижньої частині свічки запалювання.



8.3.4) Зніміть свічку запалювання за допомогою гайкового ключа для свічки запалювання.

8.3.5) Візуально огляньте свічку запалювання. Замініть нанову, якщо її ізолятор тріснув або сколовся.

Якщо свічка запалювання використовується повторно, очистіть її дротяною щіткою.



- 8.3.6) Виміряйте зазор між свічками запалювання за допомогою щупа. Нормальне значення: 0,6–0,7 мм (0,024–0,028 дюйми). Відрегулюйте зазор, обережно зігнувши один з електродів.
- 8.3.7) Обережно встановіть свічку запалювання на місце вручну, щоб уникнути перехрещення різьблення. Нову свічку запалювання слід затягнути гайковим ключем на 1/2 оберту. Використану свічку запалювання слід затягнути гайковим ключем на 1/8 – 1/4 оберту.
- 8.3.8) Встановіть на місце ковпачок свічки запалювання
- 8.3.9) Встановіть на місце кришку для обслуговування свічок запалювання.

ПРИМІТКА

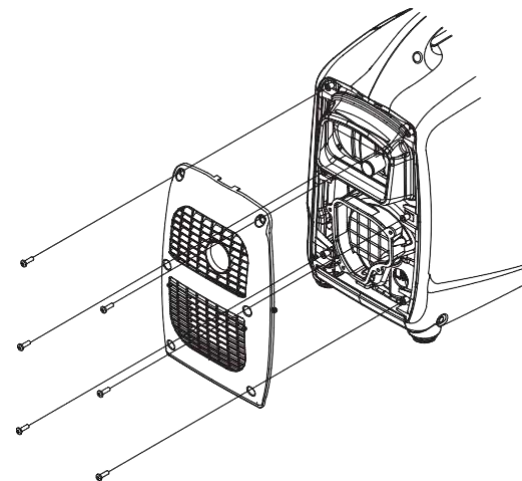
- Свічка запалювання повинна бути надійно затягнута. Неправильне затягування може призвести до перегріву свічки запалювання і навіть до пошкодження двигуна.
- Заборонено використовувати свічки запалювання з невідповідним діапазоном нагріву.

8.4) Технічне обслуговування іскрогасника

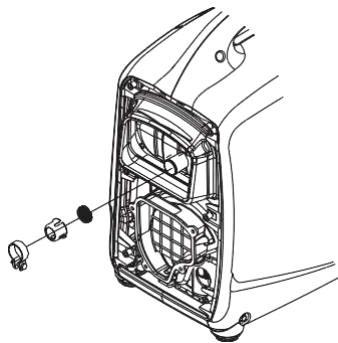
⚠ ПОПЕРЕДЖЕННЯ

Іскрогасник необхідно обслуговувати кожні 100 годин експлуатації.

- 8.4.1) Виверніть шість гвинтів і зніміть захисну кришку глушника.



8.4.2) Зніміть іскрогасник з глушника після охолодження двигуна.



8.4.3) За допомогою щітки видаліть нагар з іскрогасника. Якщо іскрогасник зношений, його необхідно замінити.



8.4.4) Встановіть на місце іскрогасник і захист глушника.

9. ТРАНСПОРТУВАННЯ / ЗБЕРІГАННЯ

Щоб не допустити розлиття палива під час транспортування або тимчасового зберігання, перемикач двигуна і важіль відкриття кришки паливного бака повинні бути повернуті в положення "OFF", а генератор повинен бути встановлений в нормальне робоче положення.

⚠ ПОПЕРЕДЖЕННЯ

Транспортування генератора:

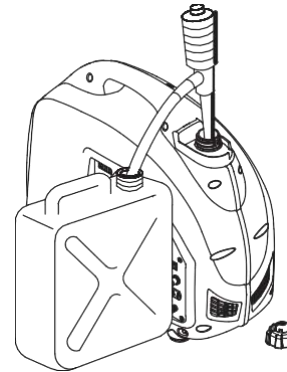
- Не переповнюйте паливний бак (на горловині бака не повинно бути залишків палива)
- Не використовуйте генератор на транспортному засобі. Генератор слід використовувати в добре провітрюваному приміщенні.
- Генератор необхідно захищати від прямих сонячних променів, якщо він знаходиться в закритому транспортному засобі протягом тривалого часу. Висока температура всередині автомобіля може призвести до випаровування палива, в результаті чого можливий вибух.
- Перед перевезенням генератора по нерівній дорозі необхідно злити паливо.

Зберігання протягом тривалого періоду:

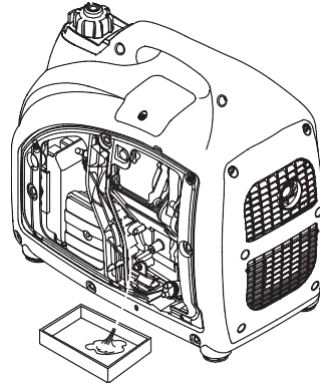
- 9.1) Переконайтесь, що в приміщенні для зберігання немає надмірної вологості і пилу.
- 9.2) Злийте паливо.

⚠ ПОПЕРЕДЖЕННЯ

- Зберігайте подалі від джерел диму, полум'я та іскор, оскільки бензин вибухонебезпечний і легкозаймистий в зазначених умовах.
- а. Злийте бензин з паливного бака і перелийте його відповідну ємність.

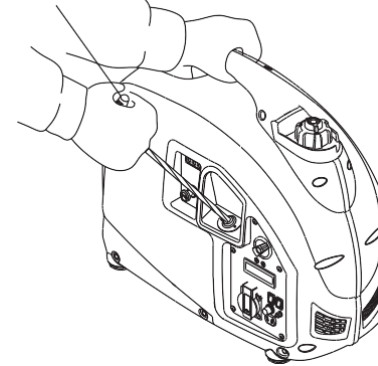


- b. Поверніть перемикач двигуна в положення "ON" і відверніть зливний гвинт карбюратора, щоб злити бензин всередині карбюратора.



- c. Зніміть ковпачок свічки запалювання, три або чотирирази потягніть за ручку стартера, злийте бензин з паливопроводу.
- d. Переведіть перемикач двигуна в положення «OFF» і затягніть зливний гвинт карбюратора.
- e. Встановіть на місце ковпачок свічки запалювання.

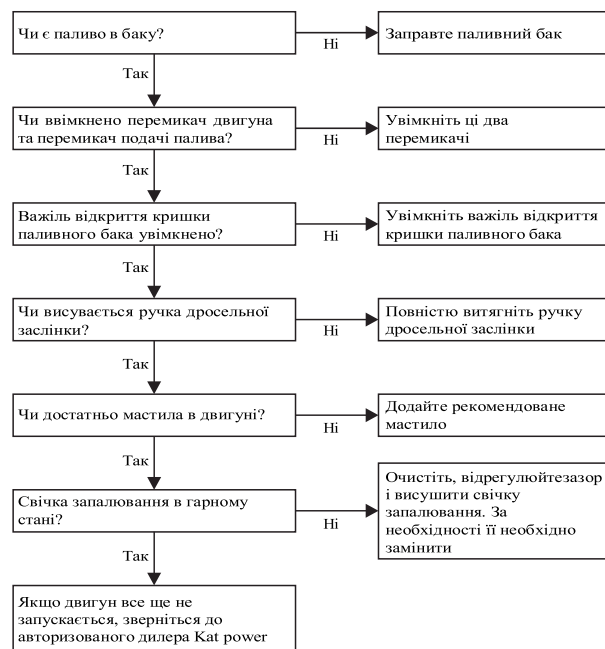
РУКОЯТКА
СТАРТЕРА



- 9.3) Заміна моторного мастила.
- 9.4) Вийміть свічку запалювання і налейте в циліндр столову ложку чистого моторного мастила (10-20 мл). Проверніть двигун кілька разів, щоб розподілити мастило, і встановіть свічку запалювання на місце.
- 9.5) Повільно потягніть рукоятку стартера, поки не відчуєте опір. У цей момент поршень наближається до свого такту стиснення, і обидва впускних і випускних клапана закриті. Це положення допомагає захистити двигун від внутрішньої корозії.

10. УСУНЕННЯ НЕСПРАВНОСТЕЙ

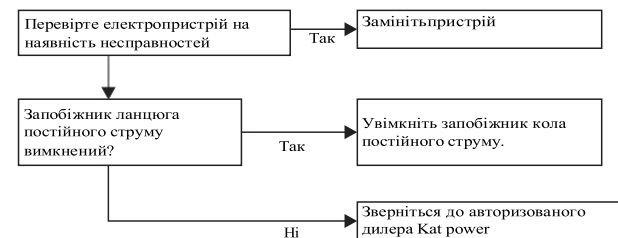
Коли двигун не може запускатися:



Пристрій не працює:



Немає живлення на розетці постійного струму:



11. ТЕХНІЧНІ ХАРАКТЕРИСТИКИ

	Технічні характеристики	Параметри	
ДВИГУН	Модель	HS149F	
	Тип	4-тактний, з верхнім клапаном, одноциліндровий, примусове повітряне охолодження	
	Об'єм двигуна	79 см ³	
	Діаметр отвору *	48,6 мм*43,0 мм	
	Ступінь стиснення	7,6:1	
	Номінальна швидкість	2,3/4500 хв ⁻¹	
	Система запалювання	Повний транзистор	
	Система запуску	Ручний стартер	
	Тип палива	Бензин без вмісту свинцю	
	Ємність мастила	0,41 л	
	Модель мастила	SE 15W-30	
	ГЕНЕРАТОР	Модель	GG20i
		Номінальна частота	50Hz
Номінальна напруга		230V	
Номінальний струм		7,0 А	
Номінальна швидкість		4500 хв ⁻¹	
Макс. Вихідна потужність		1,6 кВа	
	Макс. Вихідна потужність	2,0кВа	

ІНШІ ТЕХНІЧНІ ХАРАКТЕРИСТИКИ	Вихід постійного струму	12V/5A
	Об'єм паливного бака	3,6 л
	Безперервний час роботи	3,9 год
	Витрата палива	550 г/кВт.год
	Робоча температура навколишнього середовища	-20°C—4°C
	Макс. висота	1000 м
	* Рівень шуму L wa	90 дБ/4 м
	** Рівень шуму L пА	54-59 дБ/7 м
	Розміри (Д * Ш * В)	510мм * 455мм * 280мм
Вага нетто	20kg	

Рівень шуму вимірюється, коли перемикач економічного режиму ECON.SW знаходиться в положенні "ON" (↻)

* : L wA показує гарантовану потужність звуку, перевірену відповідно до 2000/14/EC.

** : Рівень шуму в «дБ/7 м» — це середнє арифметичне значення рівня звукового тиску ($L_{па}$) в чотирьох напрямках, виміряний на відстані 7 метрів від генератора.

Рівень шуму може бути різним в залежності від умов.

13. ДОДАТОК

13.1) Декларація відповідності ЄС

Генератор відповідає нижченаведеним технічним вимогам:

- Директива 2006/42/ЕС з безпеки обладнання.
- EN12601:2010 генераторні установки з поршневим приводом від двигуна внутрішнього згоряння — Безпека.
- Директива 2006/95/ЕС щодо низьковольтного електроустаткування.
- Директива 2004/108/ЕС щодо електромагнітної сумісності.
- Директива 97/68/ЕС (з поправками 2010/26/EU) викиди забруднюючих речовин двигуном.

13.2) Корекція навколишнього середовища

Стандартна умова номінальної вихідної потужності:

Висота над рівнем моря: 0 м

Температура навколишнього середовища: 25 °C

Відносна вологість: 30%

Коефіцієнт корекції навколишнього середовища:

Висота над рівнем моря (м)	Температура навколишнього середовища °C				
	25	30	35	40	45
0	1	0,98	0,96	0,93	0,90
500	0,93	0,91	0,89	0,87	0,84
1000	0,87	0,85	0,82	0,80	0,78
2000	0,75	0,73	0,71	0,69	0,66
3000	0,64	0,62	0,60	0,58	0,56
4000	0,54	0,52	0,50	0,48	0,46

ПРИМІТКА: Відносна вологість 60%

Поправочний коефіцієнт C-0,01;

Відносна вологість 80%

Поправочний коефіцієнт C-0,02;

Відносна вологість 90%

Поправочний коефіцієнт C-0,03;

Відносна вологість 100%

Поправочний коефіцієнт C-0,04;

Приклад:
Номінальна потужність (P N) 1,6 кВт Генератор (Висота:
1000 м) температура навколишнього середовища: 35 °С,
відносна вологість: 80%

$$P=P_n*(C-0,02) = 1,6*(0,82-0,02) = 1,28 \text{ кВА}$$

13.3) Шум і доступ

Вимірювання рівня шуму відповідно до ISO 8528-10, EN ISO 3744, Європейської Директиви 2000/14/EC з поправками 2005/88/EC

Модель генераторної установки: GG 20 i

Рівень звукового тиску: 68 дБ (А)

Гарантований рівень звукової потужності: 90 дБ (А)

Похибка вимірювання К: 1,7 дБ(А)

Наведені цифри зазначають рівні викидів і не обов'язково є безпечними робочими рівнями. Незважаючи на те, що існує кореляція між рівнем викидів та шкідливим впливом, її не можна надійно використовувати, щоб визначити, чи потрібні додаткові запобіжні заходи. Фактори, що впливають на фактичний рівень впливу на робітників, включають характеристики

робочого приміщення, інші джерела шуму тощо, тобто кількість машин та інших суміжних процесів, а також тривалість часу, протягом якого на оператора впливає шум. Крім того, допустимий рівень впливу може бути різним в залежності від регіону. Однак ця інформація дозволить користувачеві машини краще оцінити безпеку і ризик.

1. На гарантійне обслуговування приймається виріб:
 - 1.1. за умови правильного заповнення даного гарантійного талона;
 - 1.2. за відсутності пошкоджень виробу, які могли викликати несправність;
 - 1.3. за умови дотримання Покупцем вимог експлуатаційного документа та використання виробу за призначенням.
2. Перед використанням виробу, Покупець повинен вивчити Інструкцію з експлуатації даного виробу. Виробник надає гарантію при умові використання виробу за призначенням та дотримання умов і правил користування протягом терміну гарантії, який складає 1 рік від дати продажу виробу Покупцю (або 500 мотогодин для бензинових генераторів та 2000 мотогодин для дизельних генераторів, в залежності від того, що наступить раніше). У випадку відсутності дати продажу, гарантійний строк складає 1 рік від дати виробництва виробу. Дата виробництва вказана на упаковці
3. Покупець втрачає право на гарантійне обслуговування у наступних випадках:
 - 3.1. неправильне заповнення гарантійного талону;
 - 3.2. пошкодження виробу, внаслідок порушення правил експлуатації;
 - 3.3. наявності механічних ушкоджень або слідів ударів, тріщин, вм'ятин, деформацій на корпусі, органах керування, кришках виробу;
 - 3.4. пошкодження виробу, викликане потраплянням у нього сторонніх тіл, рідини;
 - 3.5. пошкодження пломб або закріплювальних гвинтів;
 - 3.6. самостійне відкриття корпусу, спроба ремонту або внесення змін у виріб сторонніми особами;
 - 3.7. пошкодження виробу, що виникли внаслідок дії високих температур, вогню;
 - 3.8. пошкодження при транспортуванні, недбале поводження з виробом.
 - 3.9. використання виробу в промислових або комерційних цілях.
4. Гарантійні зобов'язання не поширюються на забруднення виробу та його складові частини, на профілактику та чищення внутрішніх частин, витратні матеріали та тестові комплектуючі (елементи живлення, з'єднувальні шнури та ін.) Гарантія також не поширюється на швидкозношувані деталі (щітки до електродвигунів, ущільнювальні кільця, прокладки, клапани, сальники), аксесуари (фільтри, насадки, ножі, шпатель, шланги та ін.)
5. У гарантійне обслуговування не входить навчання користувача користуванню придбаним обладнанням.
6. Виробник залишає за собою право в будь-який час змінювати характеристики апаратних засобів та програмного забезпечення без додаткового повідомлення.

Докладну інформацію з питань гарантійного обслуговування у Вашому регіоні Ви можете отримати за телефоном гарячої лінії 0 800 609 906 (усі дзвінки по Україні з стаціонарних телефонів безкоштовні). У випадку наявності інших питань, щодо сервісного обслуговування ви можете звернутись за адресою сервісного центру: м. Київ, вул. Сім'ї Хохлових, буд. 8. 04119 ФО-П Мішота Б. П. тел.: 0 800 609 906 Строк служби товару складає 3 роки з дати виробництва.

<p>Відривний талон</p> <p>1 <input type="text"/></p> <p>Найменування виробу:</p> <p>Модель виробу:</p> <p>Серійний номер:</p> <p>Дата продажу:</p> <p>Печатка магазину</p>	<p>Відривний талон</p> <p>2 <input type="text"/></p> <p>Найменування виробу:</p> <p>Модель виробу:</p> <p>Серійний номер:</p> <p>Дата продажу:</p> <p>Печатка магазину</p>
<p>Відривний талон</p> <p>3 <input type="text"/></p> <p>Найменування виробу:</p> <p>Модель виробу:</p> <p>Серійний номер:</p> <p>Дата продажу:</p> <p>Печатка магазину</p>	<p>Відривний талон</p> <p>4 <input type="text"/></p> <p>Найменування виробу:</p> <p>Модель виробу:</p> <p>Серійний номер:</p> <p>Дата продажу:</p> <p>Печатка магазину</p>

15. ІНФОРМАЦІЯ ДЛЯ СПОЖИВАЧІВ

Інформація про обслуговування споживачів

Сервісні дилери проходять професійну підготовку. Вони повинні бути в змозі відповісти на будь-які ваші запитання. Якщо дилер не вирішить ваші проблеми, просимо звернутися до менеджера дилера. Більшість ваших проблем можна вирішити таким чином.

Якщо ви незадоволені рішенням менеджера дилера, зверніться до відділу з роботи з клієнтами Kat power.

CE **ДЕКЛАРАЦІЯ ВІДПОВІДНОСТІ ЄС**



Для наступних пристроїв:

Назва виробу: *ІНВЕРТОРНИЙ ГЕНЕРАТОР*

Модель: GG20i

Цим підтверджується дотримання всіх відповідних положень Директиви з обладнання (2006/42/ЄС) і відповідність Директиви про пристрої низької напруги (2006/95/ЄС і 2014/35/EU), Директиви з електромагнітної сумісності (2004/108/ЄС і 2014/35/EU) та Директиви про емісію шуму (2000/14/ЄС з поправками 2005/88/ЄС)

і дотримання наступних узгоджених стандартів:

- EN12601:2010;
- EN610U0-6-2:2005;
- EN61000-6-4:2007

Відповідальний за маркування цієї Декларації:

Виробник Уповноважений представник, визнаний в ЄС

Назва підприємства-виробника : Kat Power International, S.L
Адреса виробника : Ав. Алгуема 6С 17771 Санта-Льогайя-де Алгуема (ІСПАНІЯ)

Ім'я уповноваженого представника :
Адреса уповноваженого представника :

Особа, відповідальна за складання технічних файлів відповідно до законодавства ЄС Ім'я, прізвище:

Адреса:

Особа, відповідальна за складання цієї декларації
Ім'я, Прізвище : Хаві Сотерас
Посада : Керуючий директор

iTcPower



ОФИЦИАЛЬНЫЙ ДИЛЕР В УКРАИНЕ:

storgom.ua

ГРАФИК РАБОТЫ:

Пн. – Пт.: с 8:30 по 18:30

Сб.: с 09:00 по 16:00

Вс.: с 10:00 по 16:00

КОНТАКТЫ:

+38 (044) 360-46-77

+38 (066) 77-395-77

+38 (097) 77-236-77

+38 (093) 360-46-77

Детальное описание товара: <https://storgom.ua/product/itc-power-144171.html>

Другие товары: <https://storgom.ua/inventornye-generatory.html>