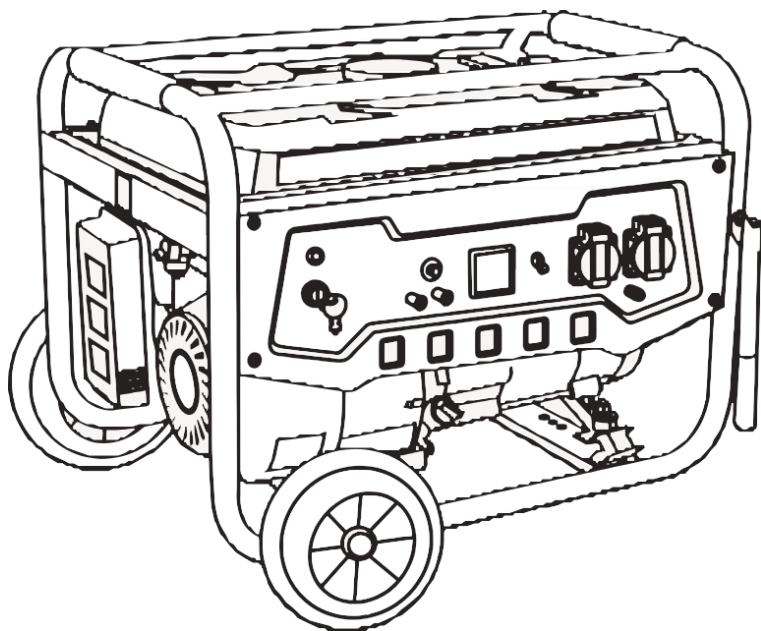


GG3000F
GG3300F
GG7000FE
GG9000FE



УКР

Зміст



| | |
|-----------|---------------------------------------|
| 2 | БЕЗПЕКА |
| 5 | ЕЛЕМЕНТИ ПАНЕЛІ КЕРУВАННЯ |
| 6 | ЗАПУСК ПРИЛАДУ |
| 7 | ВСТАНОВЛЕННЯ ФІЛЬТРА |
| 8 | ЗАЛИВАННЯ МАСТИЛА |
| 9 | ПІД'ЄДНАННЯ КАБЕЛЮ АКУМУЛЯТОРА |
| 10 | ЗАПОВНЕННЯ ПАЛИВНОГО БАКА |
| 11 | ЕКСПЛУАТАЦІЯ — ПУСК З КЛЮЧА |
| 12 | ЕКСПЛУАТАЦІЯ — ЗУПИНКА |
| 13 | ЗАМІНА МАСТИЛА |
| 14 | ПОВІТРЯНИЙ ФІЛЬТР |
| 15 | ЗАМІНА СВІЧОК ЗАПАЛЮВАННЯ |
| 16 | ТЕХНІЧНІ ХАРАКТЕРИСТИКИ |
| 17 | ГАРАНТІЙНИЙ ТАЛОН |

БЕЗПЕКА



Виконайте візуальний огляд зовнішніх і внутрішніх компонентів.



Температурний діапазон для використання цього обладнання становить від +5 °C до +40 °C.



Всі частини необхідно регулярно чистити.



Повітряний фільтр необхідно регулярно очищувати.



Вихлопи містять чадний газ. Цей газ безбарвний і дуже небезпечний. **НІКОЛИ НЕ ВИКОРИСТОВУЙТЕ ОБЛАДНАННЯ У ЗАМКНЕНОМУ ЧИ ПОГАНО ВЕНТИЛЬОВАНОМУ ПРИМІЩЕННІ.**



Ремонт генератора повинен виконуватися кваліфікованим та уповноваженим персоналом.

БЕЗПЕКА



Зберігайте генератор у місці з хорошою вентиляцією.



Гарантія автоматично скасовується, якщо ви не дотримуетесь описаного процесу запуску та зупинки.



Недотримання описаного процесу може пошкодити обладнання.



Перевіряйте гвинти та гайки, які через вібрацію обладнання могли ослабнути.



Для користування обладнанням потрібно обов'язково використовувати якісне мастило та паливо.



Тривале зберігання повинно відбуватися в сухому місці. Мороз може пошкодити обладнання. Ретельно просушіть обладнання перед зберіганням і зберігайте в сухому, не холодному місці.

БЕЗПЕКА



Переконайтеся, що всі фільтри регулярно очищуються.



Під час використання обладнання температура вихлопу є високою, а обладнання залишається теплим навіть після вимкнення генератора. Будьте обережні, щоб не торкатися гарячої вихлопної труби та зачекайте, поки обладнання охолоне, перш ніж переміщати його.



Не паліть та уникайте відкритого полум'я та іскор під час використання генератора або під час заповнення бака.
Не зберігайте генератор поблизу легкозаймистих матеріалів, щоб уникнути небезпеки вибуху.



Ніколи не встановлюйте генератор під нахилом або у вертикальному положенні, щоб уникнути виливу паливата пошкодження обладнання.



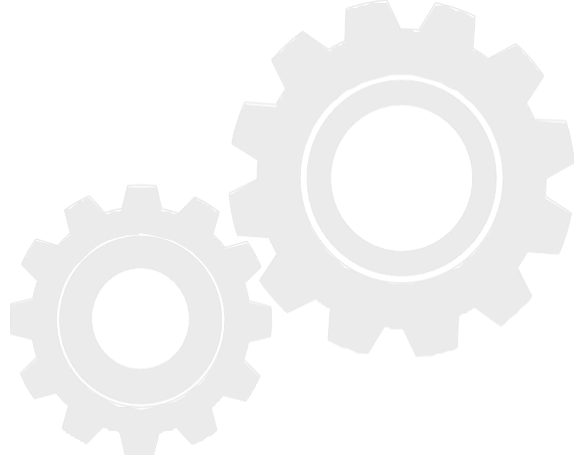
ЗАВЖДИ перевіряйте рівень мастила та палива, а також виконуйте технічне обслуговування перед кожним використанням.

ЕЛЕМЕНТИ ПАНЕЛІ КЕРУВАННЯ



- 1.- ДРОСЕЛЬНИЙ ВАЖІЛЬ
- 2.- ОЧИЩУВАЧ ПОВІТРЯ
- 3.- КРИШКА ДЛЯ ЗАЛИВАННЯ МАСТИЛА
- 4.- ПЕРЕМИКАЧ ДВИГУНА
- 5.- ВОЛЬТМЕТР
- 6.- АВТОМАТИЧНИЙ ВИМИКАЧ
- 7.- РОЗЕТКИ ЗМІННОГО СТРУМУ
- 8.- ЗАПОБІЖНИК ПОСТІЙНОГО СТРУМУ (АБО ЗАХИСТ ВІД КОРОТКОГО ЗАМИКАННЯ ПОСТІЙНОГО СТРУМУ)
- 9.- КЛЕМА ЗАЗЕМЛЕННЯ
- 10.- КЛЕМА ПОСТІЙНОГО СТРУМУ
- 11.- КРИШКА МАСТИЛЬНОГО ФІЛЬТРА

Запуск приладу

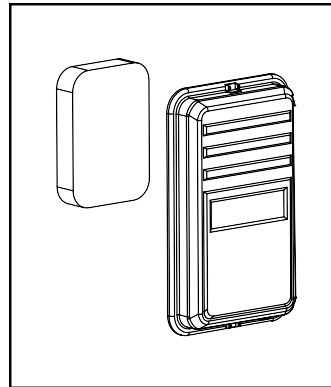
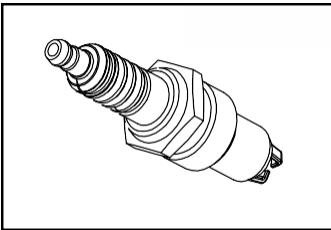


Перевіряйте рівень мастила щоразу, коли прилад планується ввести в експлуатацію. За потреби додайте моторне мастило.



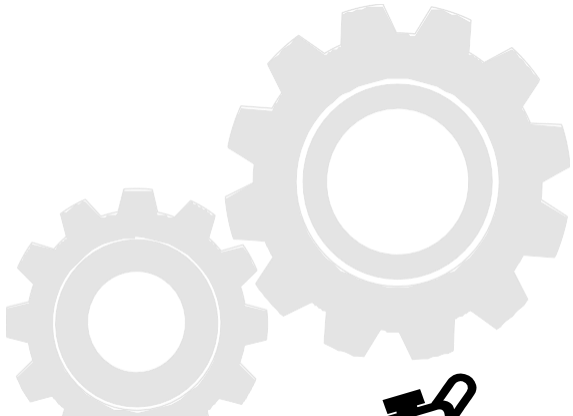
Для забезпечення якості необхідно виконати випробувальну експлуатацію кожної частини обладнання та залити моторне мастило. Перед транспортуванням мастило зливають; проте на шупі можуть бути залишки моторного мастила. Будь ласка, уважно перевірте рівень мастила і знову додайте моторне мастило.

Положення фільтра / свічка запалювання



*** СТАНДАРТ : BPR4ES (NGK)
ЗАЗОР : 0,7 – 0,8 MM**

Заливання мастила

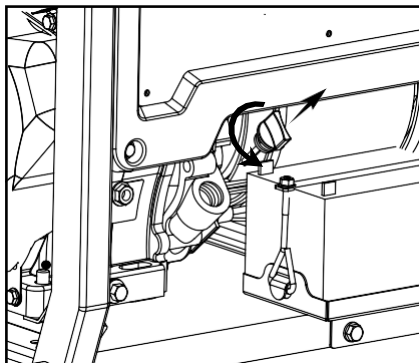
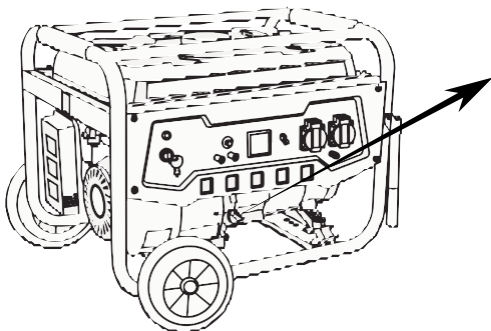


GG3000F / GG3300F — 0,6 л
GG7000FE / GG9000FE — 1,1 л

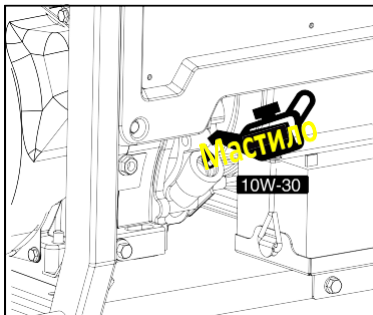


15W40
10W30

1



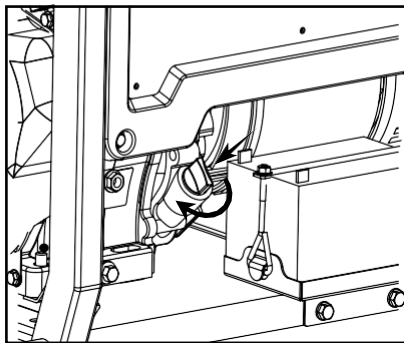
2



МАКС.

МІН.

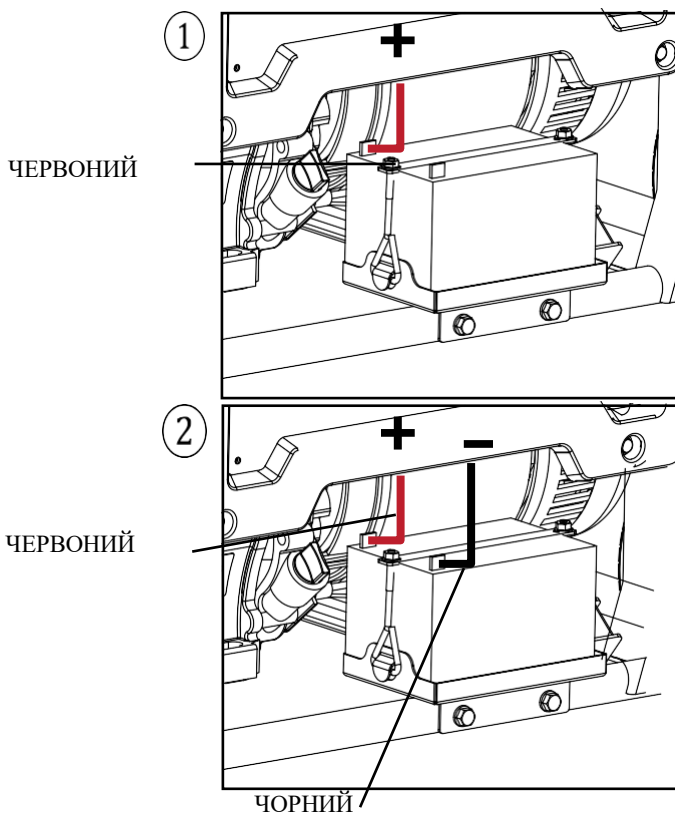
3



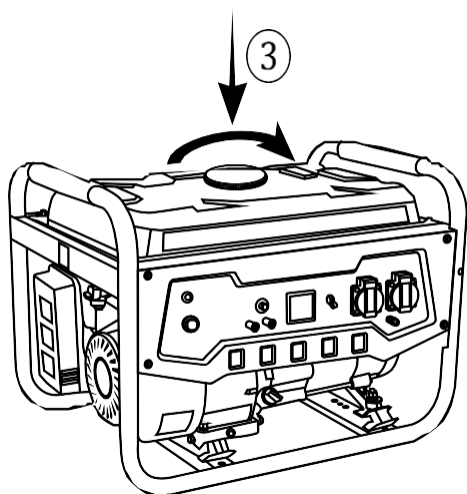
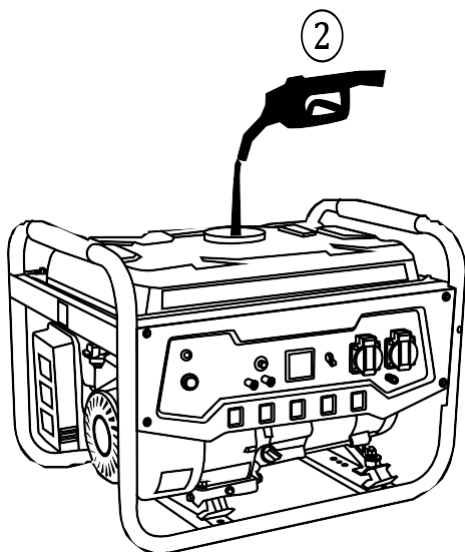
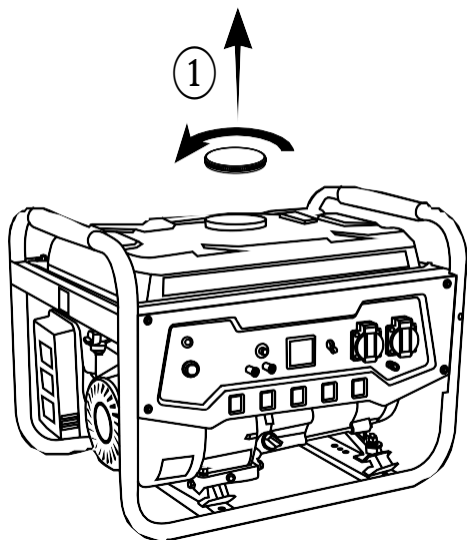
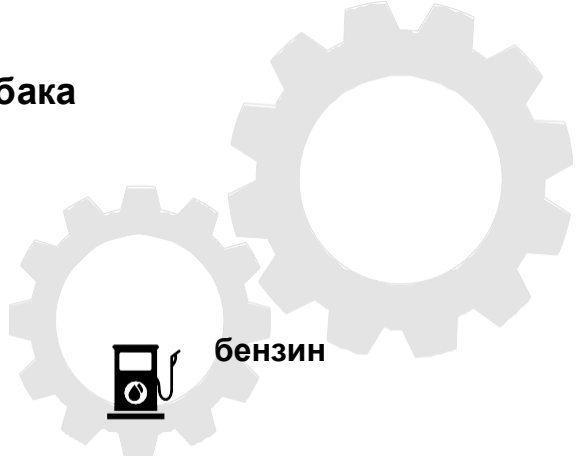
Під'єднання кабелю акумулятора



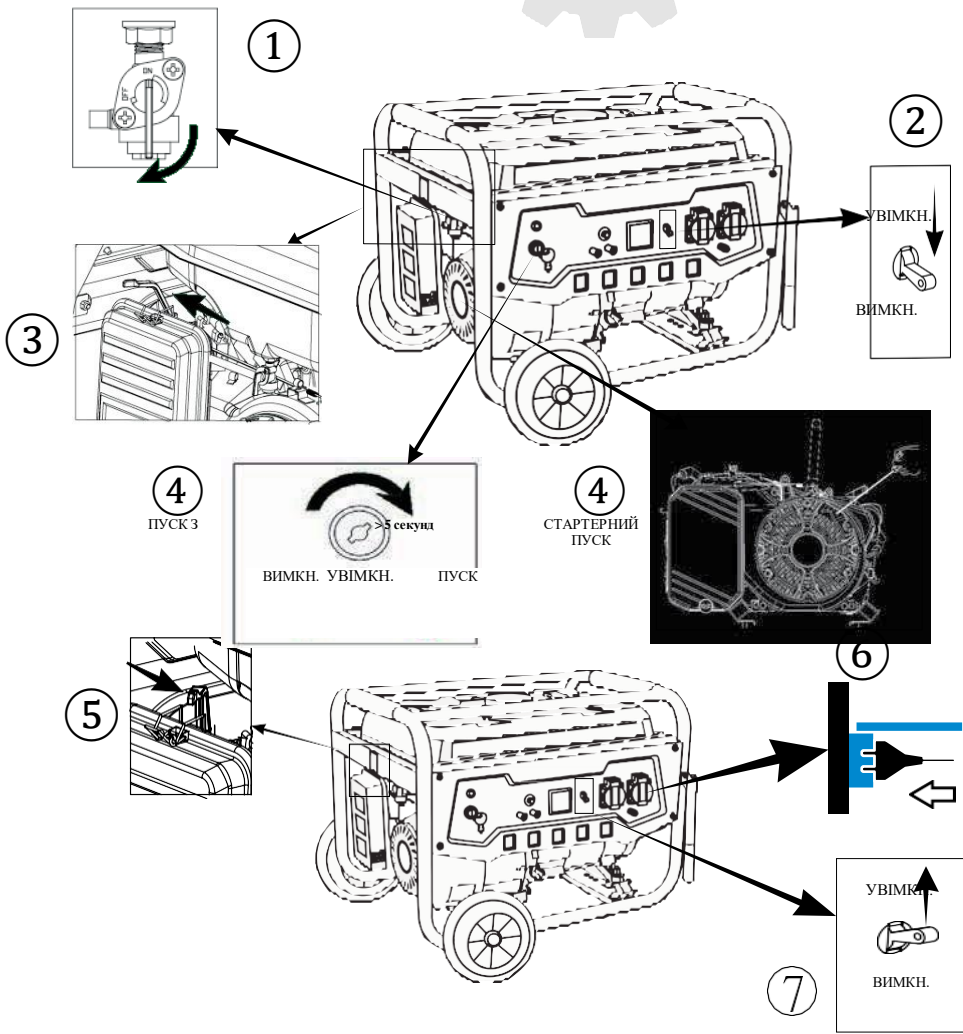
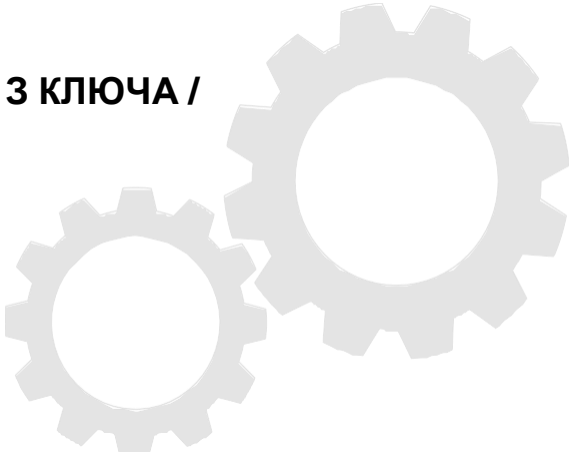
***МОДЕЛІ
GG7000FE / GG9000FE**



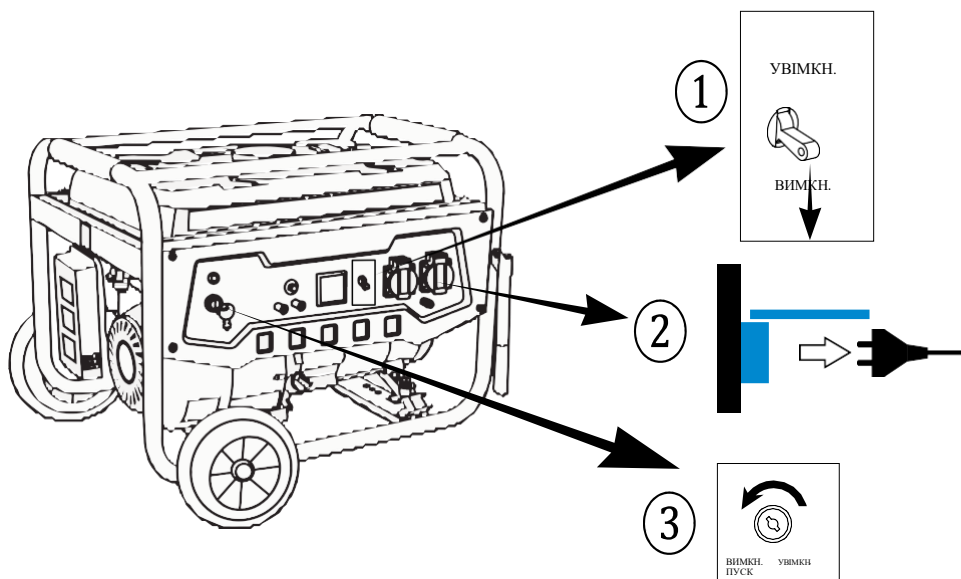
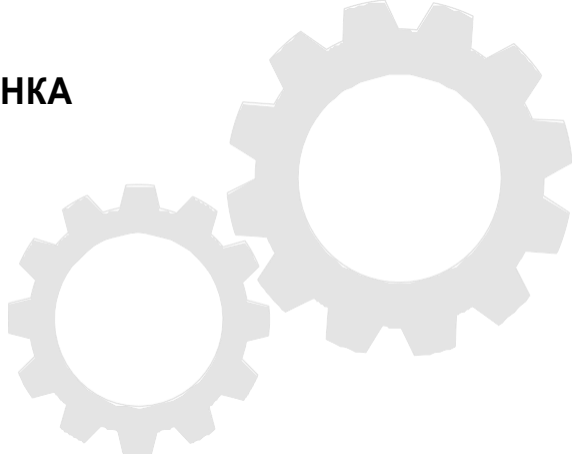
Заповнення паливного бака



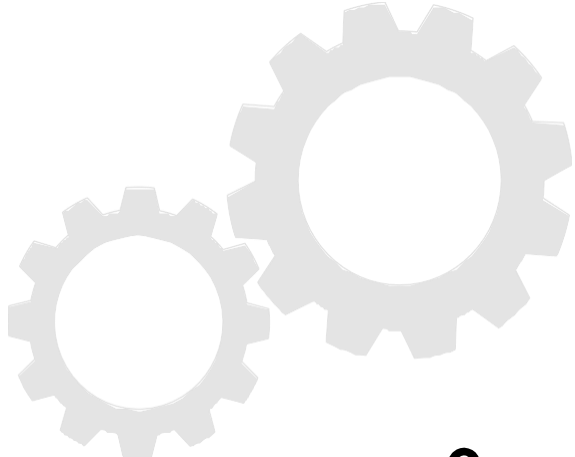
ЕКСПЛУАТАЦІЯ — ПУСК З КЛЮЧА / СТАРТЕРНИЙ ПУСК



ЕКСПЛУАТАЦІЯ — ЗУПИНКА



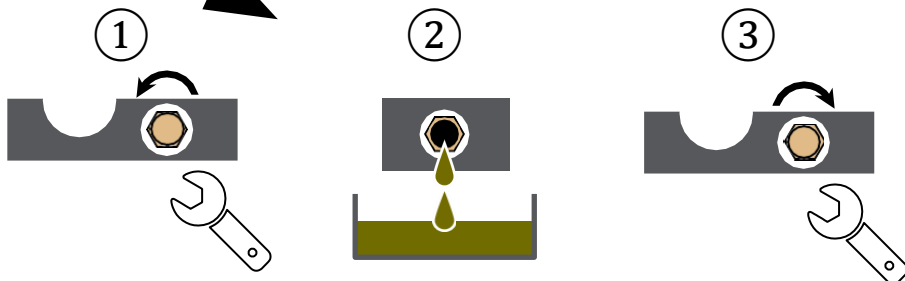
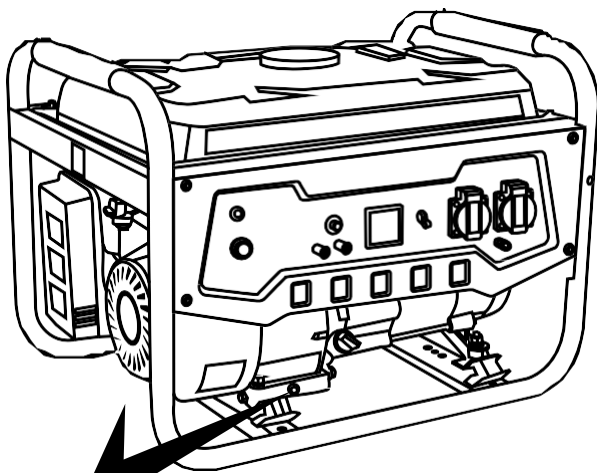
Заміна мастила



GG3000F / GG3300F — 0,6 л
GG7000FE / GG9000FE — 1,1 л



15W40
10W30



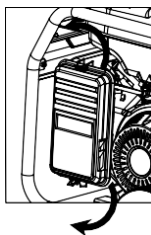
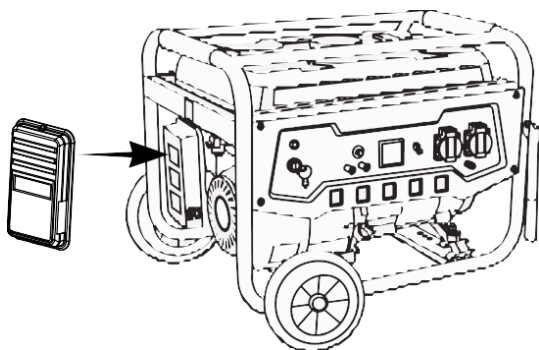
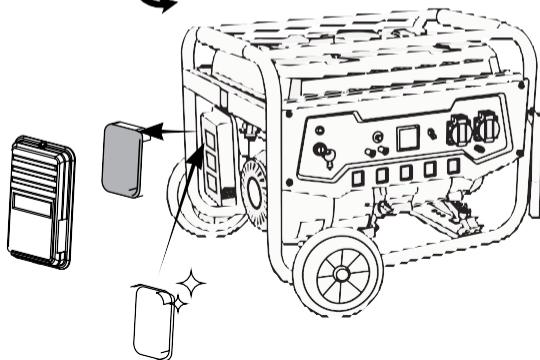
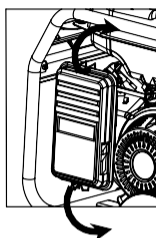
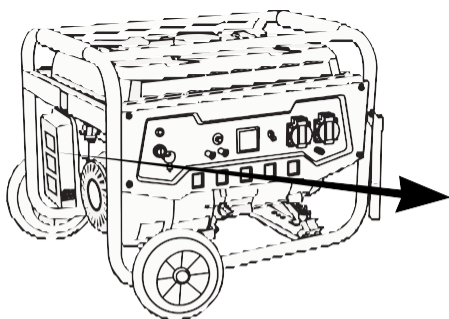
Повітряний фільтр



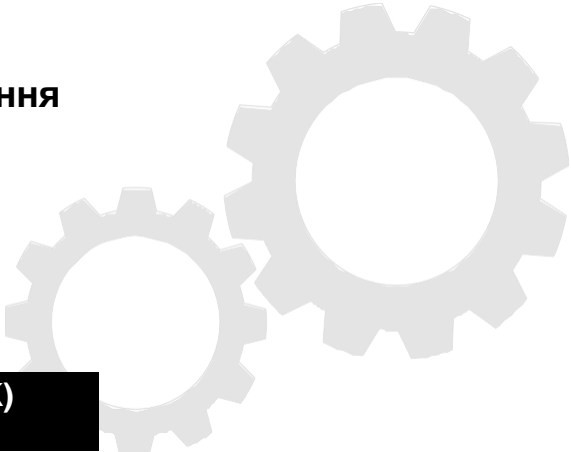
50 год
Нормальне
середовище



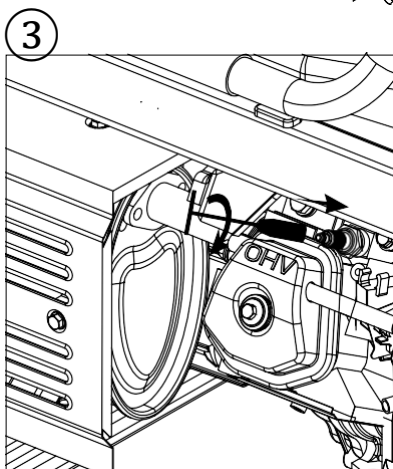
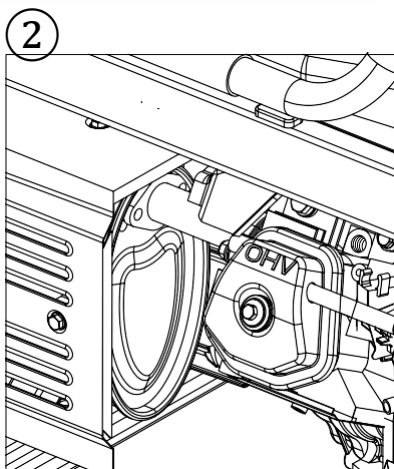
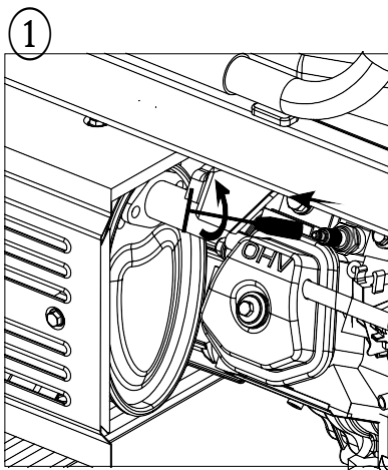
10 год
Запилене
середовище



Заміна свічки запалювання



*** СТАНДАРТ : BPR4ES (NGK)**
ЗАЗОР: 0,7 - 0,8 мм



ТЕХНІЧНІ ХАРАКТЕРИСТИКИ

| Генератор | GG3000F | GG3300F |
|--------------------------|------------------------|------------------------|
| Номінальна потужність | 2500 Вт | 2800 Вт |
| Макс. потужність | 2800 Вт | 3000 Вт |
| Частота | 50 Гц | 50 Гц |
| Напруга | 230 В | 230 В |
| Розетки | 2x16А | 2x16А |
| Ємність паливного бака | 15 л | 15 л |
| Двигун | Бензиновий OHV | Бензиновий OHV |
| Модель | LT196 | LS208 |
| Об'єм | 196 куб. см | 208 куб. см |
| Система запуску | Стартерний пуск | Стартерний пуск |
| Ємність мастильного бака | 0,6 л | 0,6 л |
| Рівень шуму | 67 дБА на відстані 7 м | 69 дБА на відстані 7 м |
| Логістичні дані | | |
| Габарити | 605x445x455 мм | 605x445x455 мм |
| Вага | 43 кг | 45 кг |

| Генератор | GG7000FE | GG9000FE |
|--------------------------|------------------------|------------------------|
| Номінальна потужність | 5000 Вт | 6000 Вт |
| Макс. потужність | 5500 Вт | 6500 Вт |
| Частота | 50 Гц | 50 Гц |
| Напруга | 230 В | 230 В |
| Розетки | 1x16А + 1x32А | 1x16А + 1x32А |
| Ємність паливного бака | 25 л | 25 л |
| Двигун | Бензиновий OHV | Бензиновий OHV |
| Модель | LS420 | LS420 |
| Об'єм | 420 куб. см | 420 куб. см |
| Система запуску | Електрична | Електрична |
| Ємність мастильного бака | 1,1 л | 1,1 л |
| Рівень шуму | 74 дБА на відстані 7 м | 78 дБА на відстані 7 м |
| Логістичні дані | | |
| Габарити | 815x530x560 мм | 815x530x560 мм |
| Вага | 82 кг | 85 кг |

ГАРАНТІЙНИЙ ТАЛОН

Вимагайте від продавця, заповнення відповідних розділів даного гарантійного талону. Неповна, недостовірна, помилкова інформація, або її відсутність, можуть бути підставою до відмови в гарантійному обслуговуванні виробу.

| | | | |
|---|--|-----------------------------|------|
| Виріб: | | Модель: | |
| Серійний номер | | | |
| Продано: (назва та адреса торгівельної організації) | | | М.П. |
| Дата продажу: | | Продавець: (підпис, П.І.Б.) | |
| Виріб отримав, до комплектації та зовнішнього вигляду претензій не маю, з умовами гарантійного обслуговування ознайомлений. Споживач: | | | |

Інформація щодо проведених гарантійних ремонтів (заповнюється представником уповноваженої сервісної організації після виконання ремонту).

| Назва та адреса уповноваженої сервісної організації | Опис ремонту, перелік заміненних комплектуючих і складених вузлів | Дати прийому до ремонту і видачі з ремонту | Підпис представника і печатка сервісної організації |
|---|---|--|---|
| | | | |
| | | | |

| | |
|--|--|
| Опис недоліків, зміст виконаних робіт | Опис недоліків, зміст виконаних робіт |
| | |
| | |
| | |
| | |
| | |
| Підпис покупця Підпис майстра | Підпис покупця Підпис майстра |
| Опис недоліків, зміст виконаних робіт | Опис недоліків, зміст виконаних робіт |
| | |
| | |
| | |
| | |
| Підпис покупця Підпис майстра | Підпис покупця Підпис майстра |

ГАРАНТІЙНИЙ ТАЛОН

Умови гарантійного обслуговування

1. На гарантійне обслуговування приймається виріб:

- 1.1. за умови правильного заповнення даного гарантійного талона;
- 1.2. за відсутності пошкоджень виробу, які могли викликати несправність;
- 1.3. за умови дотримання Покупцем вимог експлуатаційного документа та використання виробу за призначенням.

2. Перед використанням виробу, Покупець повинен вивчити Інструкцію з експлуатації даного виробу.

Виробник надає гарантію при умові використання виробу за призначенням та дотримання умов і правил користування протягом терміну гарантії, який складає 1 рік від дати продажу виробу Покупцю (або 500 мотогодин для бензинових генераторів та 2000 мотогодин для дизельних генераторів, в залежності від того, що наступить раніше). У випадку відсутності дати продажу, гарантійний строк складає 1 рік від дати виробництва виробу.

Дата виробництва вказана на упаковці

3. Покупець втрачає право на гарантійне обслуговування у наступних випадках:

- 3.1. неправильне заповнення гарантійного талону;
 - 3.2. пошкодження виробу, внаслідок порушення правил експлуатації;
 - 3.3. наявності механічних ушкоджень або слідів ударів, тріщин, вм'ятин, деформацій на корпусі, органах керування, кришках виробу;
 - 3.4. пошкодження виробу, викликане потраплянням у нього сторонніх тіл, рідини;
 - 3.5. пошкодження пломб або закріплювальних гвинтів;
 - 3.6. самостійне відкриття корпусу, спроба ремонту або внесення змін у виріб сторонніми особами;
 - 3.7. пошкодження виробу, що виникли внаслідок дії високих температур, вогню;
 - 3.8. пошкодження при транспортуванні, недбалі поведіння з виробом.
 - 3.9. використання виробу в промислових або комерційних цілях.
4. Гарантійні зобов'язання не поширюються на забруднення виробу та його складові частини, на профілактику та чищення внутрішніх частин, витратні матеріали та тестові комплектуючі (елементи живлення, з'єднувальні шнури та ін.) Гарантія також не поширюється на швидкозношувані деталі (щітки до електродвигунів, ущільнювальні кільця, прокладки, клапани, сальники), аксесуари (фільтри, насадки, ножі, щітки, шланги та ін.)
5. У гарантійне обслуговування не входить навчання користувача користуванню придбаним обладнанням.
6. Виробник залишає за собою право в будь-який час змінювати характеристики апаратних засобів та програмного забезпечення без додаткового повідомлення.

Докладну інформацію з питань гарантійного обслуговування у Вашому регіоні Ви можете отримати за телефоном гарячої лінії 0 800 609 906 (усі дзвінки по Україні з стаціонарних телефонів безкоштовні). У випадку наявності інших питань, щодо сервісного обслуговування ви можете звернутись за адресою сервісного центру: м. Київ, вул. Сім'ї Хохлавих, буд. 8. 04119 ФО-П Мішота Б. П. тел.: 0 800 609 906 Строк служби товару складає 3 роки з дати виробництва.

Відривний талон

1

| |
|----------------------|
| Найменування виробу: |
| Модель виробу: |
| Серійний номер: |
| Дата продажу: |

Печатка магазину

Відривний талон

2

| |
|----------------------|
| Найменування виробу: |
| Модель виробу: |
| Серійний номер: |
| Дата продажу: |

Печатка магазину

Відривний талон

3

| |
|----------------------|
| Найменування виробу: |
| Модель виробу: |
| Серійний номер: |
| Дата продажу: |

Печатка магазину

Відривний талон

4

| |
|----------------------|
| Найменування виробу: |
| Модель виробу: |
| Серійний номер: |
| Дата продажу: |

Печатка магазину

Сертифікат відповідності ЄС



Виробник

KAT POWER INTERNATIONAL, S.L.

Цим підтверджує, що

Генератор

GG3000F, GG3300F, GG7000FE, GG9000FE

Відповідає специфікаціям директиви про машини та механізми машинобудування та подальших модифікацій

**Директива 2006/42/ЄС: машини і механізми машинобудування / Директива MD
Директива 2014/30/ЄС щодо електромагнітної сумісності / Директива EMC
Директива 2015/863 (з поправками 2011/65/ЄС) / Директива RoHS
Директива 2000/14/ЄС (з поправками 2005/88/ЄС) / Директива про рівень шуму 96 дБА
Директива 2016/1628 щодо викидів EURO 5**

**e24*2016/1628*2017/656SY A1/P*0050*00 двигуни 196 та 208 куб. см
e24*2016/1628*2017/656SY B1/P*0053*00 двигуни 420 та 459 куб. см**

Відповідає наступним стандартам

**EN ISO 8528-13:2016
EN ISO 60204-1:2006/AC:2010
EN ISO 5395-2:2013
EN 55012:2007+A1:2009 та EN 61000-6-1:2007 (EMC)
EAN ISO 3744:2010, ISO8528-10:1998 (рівень шуму)**

KAT POWER INTERNATIONAL, S.L.

Просп. Альгуема, 8С
17771 Санта-Люгая-д'Алг'ама, Іспанія

січень 2022 року

Ксав'є Сотера
Керуючий директор

ДОДАТОК



НЕ ЗАЛИШАТИ ПІД ДОЩЕМ!



ВОГНЕНЕБЕЗПЕЧНО!



КУРИТИ ЗАБОРОНЕНО!



НЕ ВИКОРИСТОВУВАТИ У ПРИМІЩЕННІ!



НЕ ЗАПРАВЛЯТИ ПАЛИВОМ ПІД ЧАС РОБОТИ!



УВАГА!



ОБЕРЕЖНО! ВИБУХОНЕБЕЗПЕЧНО!



МОЖНА ВДИХНУТИ ОТРУЙНИЙ ГАЗ!



ТРИМАЙТЕСЯ НА ВІДСТАНІ ВІД ПРИСТРОЮ!

iTePower
empower your business



ОФИЦИАЛЬНЫЙ ДИЛЕР В УКРАИНЕ:

storgom.ua

ГРАФИК РАБОТЫ:

Пн. – Пт.: с 8:30 по 18:30

Сб.: с 09:00 по 16:00

Вс.: с 10:00 по 16:00

КОНТАКТЫ:

+38 (044) 360-46-77

+38 (066) 77-395-77

+38 (097) 77-236-77

+38 (093) 360-46-77

Детальное описание товара:

<https://storgom.ua/product/itc-power-144179.html>

Другие товары: <https://storgom.ua/benzinovy-e-generatory.html>