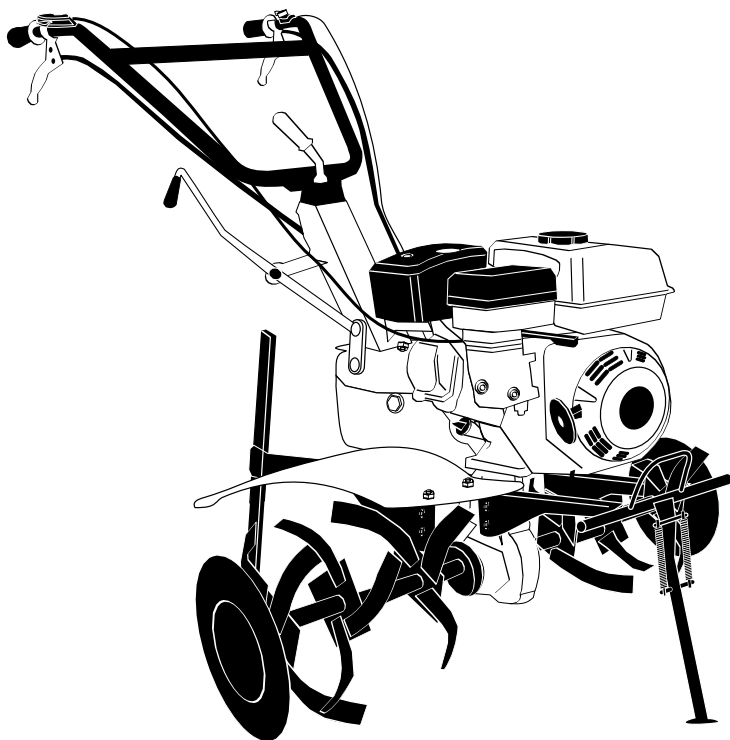


SADKO

ИНСТРУКЦИЯ ПО ЭКСПЛУАТАЦИИ
И ТЕХНИЧЕСКОМУ ОБСЛУЖИВАНИЮ



Мотоблок бензиновый

МОДЕЛЬ: М•900PRO, М•1265PRO

УВАЖАЕМЫЙ ПОКУПАТЕЛЬ!

Эта инструкция содержит полезную информацию о Вашем мотоблоке.

Данная инструкция была подготовлена, чтобы предоставить Вам необходимые полезные рекомендации в управлении, регулировке и обслуживании мотоблока.

Сохраняйте настоящее руководство в течении всего времени эксплуатации.

Перед началом использования изучите его, и только с соответствующим уходом и управлением Вы можете рассчитывать на долгосрочную работу изделия.

Покупатель или оператор обязан:

- прочитать и понять информацию из данной инструкции;
- собирать, управлять, смазывать, использовать и обслуживать изделие в соответствии со всеми инструкциями и техникой безопасности из данного руководства;
- при возникновении подозрений в нестабильности работы мотоблока (излишние шумы, сбои при запуске и т.д) обратиться в сервисный центр.

Замена и ремонт поврежденных деталей должны осуществляться только специалистом сертифицированного сервисного центра. В случае осуществления ремонта вне сервисного центра гарантия на изделие аннулируется.

Оператор должен понимать, что общепринятые понятия и осторожность - это факторы, которые не могут быть вмонтированы в данное изделие, но должны применяться самим оператором.

Предупреждения, предостережения и указания, оговоренные в данной инструкции, не могут охватить все возможные случаи, которые могут возникнуть.

Если у Вас возникли вопросы относительно Вашего изделия, обратитесь, пожалуйста, к продавцу техники SADKO.

**КОНСТРУКЦИЯ ИЗДЕЛИЯ ПОСТОЯННО УСОВЕРШЕНСТВУЕТСЯ,
ПОЭТОМУ В НЕЕ МОГУТ БЫТЬ ВНЕСЕНЫ НЕЗНАЧИТЕЛЬНЫЕ
ИЗМЕНЕНИЯ, НЕ ЗАДЕКЛАРИРОВАННЫЕ В ДАННОЙ ИНСТРУКЦИИ**

О технике SADKO

Торговая марка SADKO – это надёжная техника для сада и огорода, которая помогает выполнить сложные и трудоёмкие работы на вашем участке.

С помощью техники SADKO вы забудете об изнурительной работе на садовом участке, значительно увеличите производительность труда, а также существенно сэкономите время и сэкономите силы.

Техника SADKO разрабатывается в соответствии с европейскими стандартами качества и с использованием современных технологий.

Вся техника SADKO перед поступлением в продажу проходит тестирование, что гарантирует качество и надёжность ее работы на долгие годы, при правильном использовании и соблюдении условий эксплуатации.

Все изделия ТМ SADKO предназначены для бытового использования

СОДЕРЖАНИЕ

1. КАК ПОЛЬЗОВАТЬСЯ ИНСТРУКЦИЕЙ	5
1.1. Предупреждающие обозначения	5
2. БЕЗОПАСНОСТЬ	6
2.1. Предупреждающие наклейки	6
2.2. Информация по технике безопасности.....	6
3. ОБЩИЙ ВИД И ХАРАКТЕРИСТИКИ	9
3.1. Общий вид M•900PRO	10
3.2. Общий вид M•1265PRO	11
4. МОНТАЖ ФРЕЗ	12
4.1. Сборка фрез мотоблоков M•900PRO и M•1265PRO.....	12
4.2. Схема сборки троса сцепления и заднего хода.....	13
5. ЭКСПЛУАТАЦИЯ МОТОБЛОКА	13
5.1. Рычаги управления мотоблоком.....	13
5.2. Проверка и заправка	15
5.3. Проверка уровня масла в трансмиссии	16
5.4. Запуск.....	16
5.5. Эксплуатация.....	17
5.6. Требования к эксплуатации мотоблока	18
6. ОБКАТКА ДВИГАТЕЛЯ	18
7. ВОЗДУШНЫЙ ФИЛЬТР В МАСЛЯННОЙ ВАННЕ	19
8. ТЕХНИЧЕСКОЕ ОБСЛУЖИВАНИЕ	20
8.1. Техническое обслуживание мотоблока	20
8.2. График обслуживания мотоблока	21
8.3. Длительное хранение мотоблока.....	21
9. УСТРАНЕНИЕ НЕПРЕДВИДЕННЫХ НЕИСПРАВНОСТЕЙ	22
9.1. Проблемы с двигателем	22
9.2. Проблемы во время обработки	23
10. ГАРАНТИЙНЫЕ ОБЯЗАТЕЛЬСТВА	24
10.1. Условия гарантийного обслуживания.....	24
10.2. Срок гарантии	24

КАК ПОЛЬЗОВАТЬСЯ ИНСТРУКЦИЕЙ | 1

Конструкция бензиновых мотоблоков SADKO обеспечивает безопасность и надёжность в эксплуатации при условии соблюдения всех инструкций производителя.

Прочитайте и придерживайтесь всех указаний из данного руководства, в особенности из раздела Безопасность. Иначе это может привести к серьёзной травме или летальному исходу.

Запомните! Этот предупреждающий знак используется на протяжении всего данного руководства. Он используется для привлечения Вашего внимания к указаниям, которые касаются Вашей безопасности и безопасности других.

ЭТОТ ЗНАК ОБОЗНАЧАЕТ



Внимание! Важно! Опасность!

ПРЕДУПРЕЖДАЮЩИЕ ОБОЗНАЧЕНИЯ | 1.1**Предупреждающие знаки**

ОПАСНО; ВАЖНО и ВНИМАНИЕ используются с информацией об опасности в данном руководстве и на каждой наклейке безопасности.

Они используются в случае:

ОПАСНО!

Обозначает мгновенную опасность. Если ее не избежать, она может привести к серьёзной травме или летальному исходу. Этот знак опасности ограничивает наиболее экстремальные ситуации, обычно для компонентов агрегата или функциональных характеристик.

ВАЖНО!

Обозначает вероятность возникновения опасности, не устранение которой может привести к серьёзной травме или летальному исходу, и включает риски, которым подвергается оператор, в случае отсутствия защитных мер. Также может использоваться как предостережение от опасных предметов.

ВНИМАНИЕ!

Обозначает вероятность возникновения опасности. Если ее не предотвратить, то это может привести к травме. Также может использоваться как предостережение от опасных предметов.

2 | БЕЗОПАСНОСТЬ

2.1 | ПРЕДУПРЕЖДАЮЩИЕ НАКЛЕЙКИ

ПРЕДУПРЕЖДАЮЩИЕ СИМВОЛЫ (ПИКТОГРАММЫ)

На корпусе мотоблока расположены наклейки с предупреждающими символами (пиктограммами). Перед началом эксплуатации ознакомьтесь и руководствуйтесь ими для безопасной работы с изделием.

	<p>Прочитайте руководство пользователя перед использованием устройства.</p>		<p>Этот символ, сопровождаемый словами ВНИМАНИЕ и ОПАСНО, должен привлечь внимание пользователя на то, что его действие может привести к серьезным травмам или смерти.</p>
	<p>Топливо крайне огнеопасно и взрывоопасно.</p>		<p>Этот продукт отвечает требованиям соответствующих норм</p>
	<p>Осторожно горячая поверхность.</p>		<p>Отходы обслуживания двигателя не следует выбрасывать вместе с бытовыми отходами.</p>

2.2 | ИНФОРМАЦИЯ ПО ТЕХНИКЕ БЕЗОПАСНОСТИ



ВНИМАНИЕ!

Выхлопные газы ядовиты! Запрещается эксплуатация двигателя в помещении без вентиляции.

- Данное устройство было разработано для использования только одним оператором, и управляется при помощи соответствующих рычагов управления. Любое другое использование оборудования не допускается.
- Перед запуском мотоблока внимательно прочтите руководство по эксплуатации и техническому обслуживанию, чтобы полностью понять принцип работы органов управления и

быть осведомленным в вопросах обеспечения безопасности.

- Перед тем, как запустить двигатель, удостоверьтесь в том, что переключатель скоростей находится на нейтральной передаче, защитные устройства установлены и находятся в исправном состоянии. Без соблюдения этих мер предосторожности работа оператора может быть опасной.
- Всегда обеспечивайте правильную установку защитных устройств агрегата и их идеальное рабочее состояние. Во избежании травм не используйте мотоблок без защитных устройств.
- Ни при каких обстоятельствах не перевозите людей или предметы на данном изделии.
- Перед началом эксплуатации мотоблока, проверьте исправность всех органов управления, в частности сцепления и устройства останова двигателя.
- Внесение любых изменений в конструкцию или установка не оригинальных деталей, аннулируют гарантию. При этом производитель не несет ответственность за возможные повреждения.
- Не допускается эксплуатация устройства детьми или лицами, не имеющими соответствующего опыта.
- Перед запуском двигателя проверьте отсутствие загромождающих рабочую зону предметов. Удостоверьтесь в отсутствии людей в пределах рабочей зоны. Оператор несет ответственность за безопасность третьих лиц, в случае их нахождения в рабочей зоне устройства.
- Во время работы с мотоблоком держитесь на расстоянии от режущих ножей.

Будьте особенно внимательны при изменении направления. Держите руки и ноги на безопасном расстоянии от вращающихся деталей мотоблока.

- Для обеспечения безопасной и надлежащей работы мотоблока используйте только оригинальные вспомогательные приспособления и запасные части.
- Отключайте двигатель перед процедурой заправки топливом.
- Обращайтесь с топливом осторожно, чтобы не пролить его на устройство. Если же топливо пролилось удалите следы пролитого топлива с корпуса мотоблока перед запуском.
- Никогда не производите заправку агрегата топливом в закрытых помещениях вблизи источников открытого огня или возникновения искр.
- Не курите при запуске двигателя!
- Не используйте изделие в замкнутом пространстве, токсичные выхлопные газы могут стать причиной отравления.
- Не эксплуатируйте изделие, если вы чувствуете усталость.
- Включайте сцепление постепенно, быстрое включение сцепления может привести к рывку мотоблока.
- Внимание! Существует опасность получения ожогов. Зона рядом с выхлопом двигателя может нагреваться до температуры свыше 80°C.
- Во время работы с мотоблоком всегда надевайте прилегающие к телу предметы одежды и противоскользящую обувь или ботинки.
- Регулярно проверяйте надежную фиксацию всех болтов и гаек.

- Поддерживайте чистоту в рабочей зоне.
- Используйте устройство только в условиях хорошей видимости.
- Не допускайте выполнения работы с использованием тупых режущих ножей.
- При работе с устройством будьте максимально внимательны и используйте здравый смысл.
- Если во время работы вы натолкнулись на какой-либо предмет, прервите работу, остановите двигатель и незамедлительно проверьте изделие на наличие повреждений.
- При изменении направления будьте внимательны, чтобы исключить столкновение с каким-либо предметом. Если вы потеряли равновесие, незамедлительно опустите рычаги. Это приведет к отключению сцепления, что вызовет незамедлительную остановку двигателя агрегата.
- Ни при каких обстоятельствах не пытайтесь заблокировать устройство отключения двигателя, и не демонтируйте группу отключения сцепления. Это приведет к деактивации предохранительных компонентов и сделает функционирование агрегата чрезвычайно опасным.
- Не двигайтесь вниз по наклонной плоскости при отключенном сцеплении или на нейтральной передаче.
- Никогда не проводите очистку или техническое обслуживание устройства при включенном двигателе.
- Избегайте крутых разворотов при движении вверх, вниз или при пересечении холмистой местности.
- На крутых спусках не отключайте привод и не меняйте передачу.
- Всегда двигайтесь поперек склона. Не работайте на очень крутых склонах (макс. 30°).
- Контролируйте и очищайте подверженные нагреванию участки двигателя (головка блока цилиндров, выхлопная труба и т.д.) для исключения образования на них налета, который может стать причиной перегрева двигателя.
- Оставляя мотоблок без присмотра на длительное время, удостоверьтесь, что дети и лица, не имеющие опыта обращения с ним, не имеют к нему доступа.
- Не оставляйте без присмотра агрегат с работающим двигателем.
- В случае остановки на неровной поверхности включите 1-ю передачу (при движении вверх) или заднюю передачу (при движении вниз).



ВНИМАНИЕ!

Двигатель нагревается в процессе работы. Поэтому после остановки дайте ему остыть в течении некоторого времени.

ОБЩИЙ ВИД И ХАРАКТЕРИСТИКИ | 3

Общая характеристика мотоблока

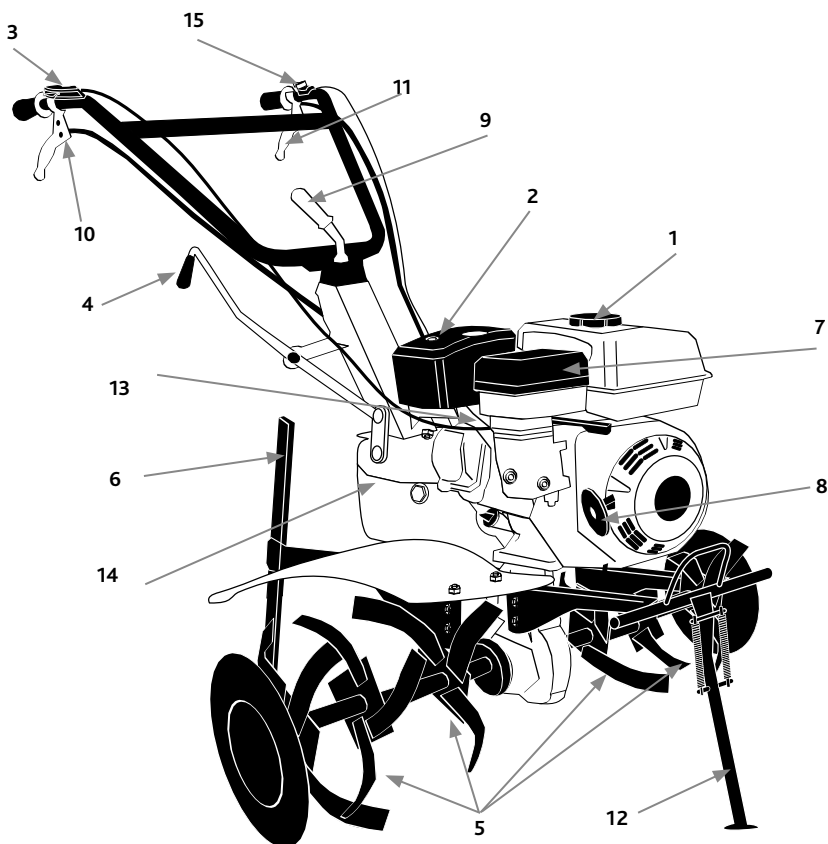
Модель	M-900PRO	M-1265PRO
Ширина обработки, мм	800-1200	
Глубина обработки, мм	150-250	
Скорости	2 вперед, 1 назад	
Комплектность	Фрезы 8шт., колеса 2шт., отрезные диски 2шт.	
Вал отбора мощности	+	
Редуктор	Чугунный, шестеренчатый	
Сцепление	Многодисковое в масляной ванне	

Общая характеристика двигателя

Тип двигателя	Одноцилиндровый 4-тактный с воздушным охлаждением
Рабочий объем двигателя, см ³	196
Мощность двигателя при 3600 об./мин (л. с./ кВт)	6,5/4,8
Система запуска	Ручной стартер
Объем топливного бака, л	3,6
Рекомендуемое топливо	Бензин А-92
Объем масла в редукторе, л	0,6
Тип масла в картере	SAE 10W30

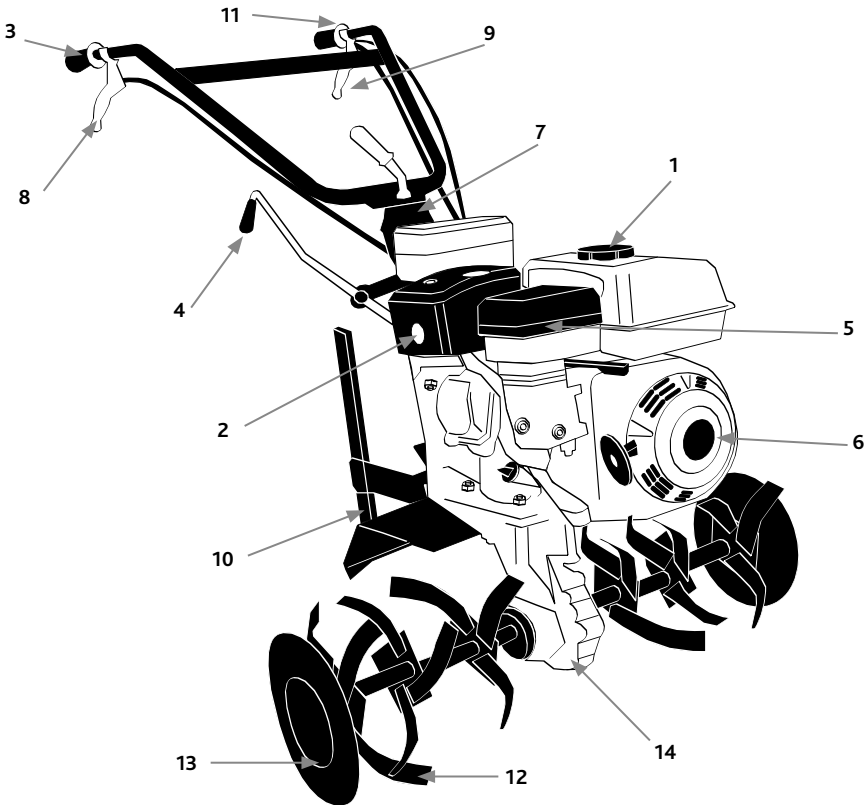
3.1 | ОБЩИЙ ВИД M-900PRO

1. Крышка топливного бака
2. Глушитель
3. Рычаг подачи топлива
4. Рычаг переключения передач
5. Фрезы
6. Глубиномер
7. Крышка воздушного фильтра
8. Ручной стартер
9. Регулятор высоты ручки
10. Рычаг сцепления
11. Рычаг заднего хода
12. Опорная ножка
13. Свеча зажигания
14. Корпус редуктора трансмиссий
15. Включатель зажигания



ОБЩИЙ ВИД M-1265PRO | 3.2

- | | |
|-------------------------------|---------------------------|
| 1. Крышка топливного бака | 8. Рычаг сцепления |
| 2. Глушитель | 9. Рычаг заднего хода |
| 3. Рычаг подачи топлива | 10. Глубиномер |
| 4. Рычаг переключения передач | 11. Выключатель двигателя |
| 5. Воздушный фильтр | 12. Фреза |
| 6. Ручной стартёр | 13. Защитный диск |
| 7. Регулятор высоты ручки | 14. Редуктор |



Рекомендации:

Пока Ваш двигатель еще является новым, приложение больших нагрузок может сократить срок его службы. В течение первых 20 часов работы соблюдайте правила обкатки.

1. Избегайте перегрузок. Избегайте приложения любой большой нагрузки в период обкатки.
2. Своевременно меняйте моторное масло. Замените моторное масло после первых 8 часов работы – а затем через каждые 3 месяца или 50 часов работы.

Более подробно о процессе обкатки двигателя читайте в разделе б.

Примечание:

Сливайте масло, пока двигатель теплый. Полностью слить масло с холодного двигателя трудно.

4 | МОНТАЖ ФРЕЗ



ВНИМАНИЕ:

Режущая сторона фрез должна быть всегда обращена в сторону движения мотоблока.

Перед началом работы убедитесь в надежности крепежа фиксирующих болтов и гаек.

4.1 | СБОРКА ФРЕЗ МОТОБЛОКОВ M•900PRO И M•1265PRO

Для сборки фрез руководствуйтесь схемой слева.

- Фрезы крепятся на вал редуктора (1) с помощью болтов (5), гаек (2), гравера (3) и шайбы (4).
- После того как вы соберете фрезы установите их на вал редуктора и зафиксируйте стопорным шплинтом.

На одну полуось вала устанавливается 4 укомплектованных фрез (12 ножей).

Меньшие ножи устанавливаются возле редуктора, так как большие во время работы могут цеплять за редуктор тем самым выведут его из строя.

Для защиты окружающих растений установите отрезные диски.

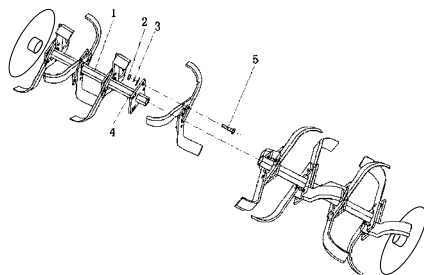
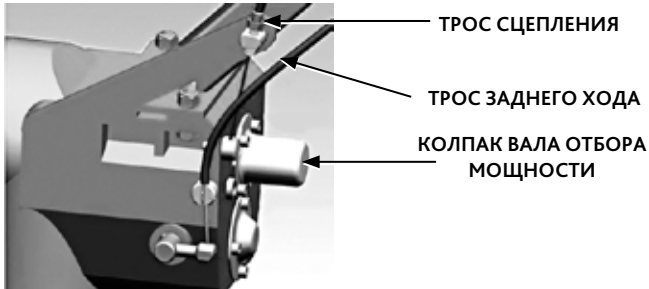


СХЕМА СБОРКИ ТРОСА СЦЕПЛЕНИЯ И ЗАДНЕГО ХОДА | 4.2

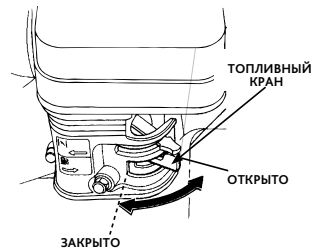


ЭКСПЛУАТАЦИЯ МОТОБЛОКА | 5

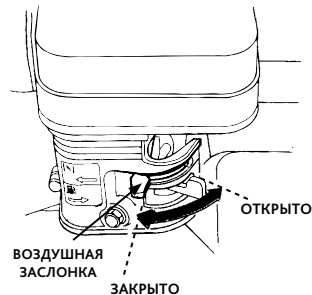
РЫЧАГИ УПРАВЛЕНИЯ МОТОБЛОКОМ | 5.1

Топливный кран.

Топливный кран открывает и закрывает соединитель между топливным баком и карбюратором. Для того чтобы запустить двигатель, топливный кран должен находиться в положении ОТКРЫТО. После выключения двигателя, переведите топливный кран в положение ЗАКРЫТО.

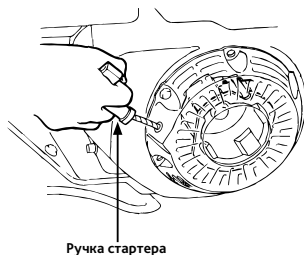
**Рычаг воздушной заслонки карбюратора.**

ЗАКРЫТОЕ положение рычага обогащает топливную смесь для запуска двигателя. ОТКРЫТОЕ положение обеспечивает соответствующую топливную смесь для работы после запуска или перезапуска разогретого двигателя.



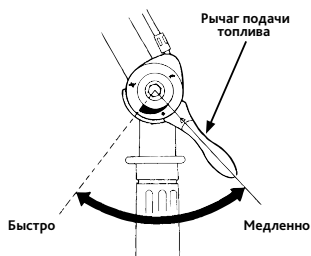
Ручной стартер.

Потяните медленно за ручку ручного стартера пока не почувствуете сопротивление, приблизительно на 5-7 см, затем резко потяните и запустите двигатель для работы.



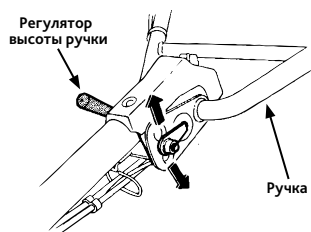
Рычаг подачи топлива.

Рычаг подачи топлива контролирует скорость мотоблока. Переключая рычаг в данных направлениях вы принуждаете двигатель работать быстрее или медленнее.



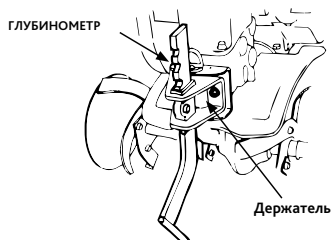
Регулятор высоты ручки.

Этот регулятор помогает установить ручку на высоте соответствующей росту оператора. Для обычной обработки удобное место нахождения ручки на высоте пояса оператора.



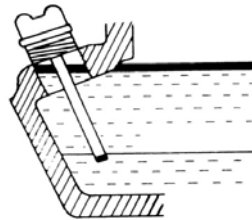
Глубиномер

Глубиномер управляет глубиной обработки, и его не необходимо постоянно применять во время работы. Оптимальная высота глубиномера будет зависеть от вида грунта и его состояния на момент обработки. В общем, глубиномер должен быть установлен так, чтобы мотоблок был наклонен немножко назад.



ПРОВЕРКА И ЗАПРАВКА | 5.2

- Убедитесь, что все соединительные болты находятся в свободном положении, зафиксируйте соединительные болты при достижении моментов сил.
- Проверьте каждую ручку управления (дроссель, сцепление и ручку переключения), могут ли они свободно двигаться. Поставьте их в правильное положение, если они находятся в другом положении.
- Поставьте ручку переключения коробки передач в нейтральное положение.
- Залейте масло в двигатель. Рисунок (верхний предел, нижний предел)
- Залейте смазку SAE10W30 в картер бензинового двигателя.



Заливка масла

Установите двигатель в горизонтальное положение, залейте топливо и проверьте уровень масла. Не крутите линейку разметки.

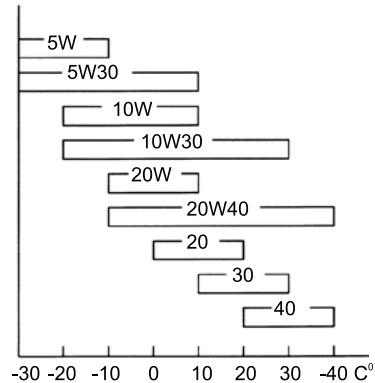
Upper limit = Верхний предел

Lower limit = Нижний предел

Рекомендованное значение

Максимально допустимое значение

Объем (л) 0,6 л.



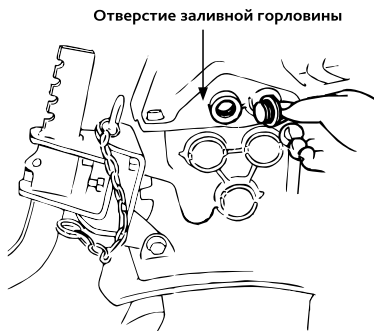
Вид обслуживания бензинового двигателя

- Залейте в двигатель бензин марки А-92.
- Подготовку к запуску проводите в соответствии с инструкцией по эксплуатации.

5.3 | ПРОВЕРКА УРОВНЯ МАСЛА В ТРАНСМИССИИ

Проверяйте уровень масла в трансмиссии только при выключенном двигателе и в горизонтальном положении мотоблока.

1. Открутите винт заливной горловины.
2. Проверьте уровень масла.
3. Залейте недостающий объем масла.
4. После заправки или проверки масла в трансмиссии, надежно закрутите винт заливной горловины.



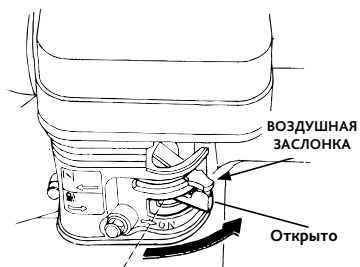
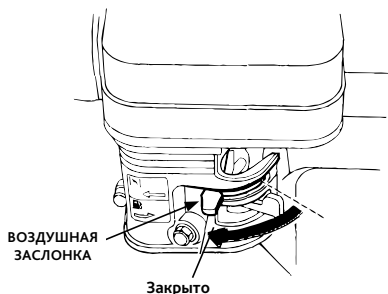
5.4 | ЗАПУСК

Примечание:

Ручка переключения передач должна быть в нейтральном положении

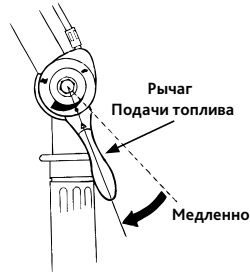
- Бензиновый двигатель должен работать на низких оборотах (800 – 1500 об/мин) без нагрузки в течение 2 – 3 минут.
- Проверьте, нормально ли работает двигатель. Если нет, выключите его и найдите причину неисправности.

1. Установите топливный кран в положение «ОТКРЫТО».

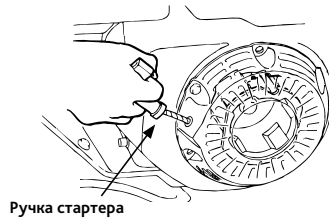


2. Для запуска холодного двигателя переведите рычаг воздушной заслонки в положение «ЗАКРЫТО». После старта двигателя постепенно переведите рычаг воздушной заслонки в положение «ОТКРЫТО»

4. Переключите рычаг подачи топлива в направлении от положения медленно, приблизительно 1/3 расстояния в направлении «БЫСТРО».



5. Легко потяните ручной стартер, пока не ощутите сопротивление, после чего потяните резко. Не дайте ручке стартера удариться об корпус двигателя при отпускании отпускайте ручку стартера медленно на свое место.



ЭКСПЛУАТАЦИЯ | 5.5

Для включения передачи как задней так и передней Вам необходимо:

- Завести двигатель на нейтральной передаче с малыми оборотами.
- Установить нужную Вам передачу.
- После медленно нажать на рычаг сцепления.
- По надобности добавьте оборотов двигателю рычагом подачи топлива.

Примечание:

Включайте сцепление постепенно, быстрое включение сцепления может привести к рывку мотоблока.

Включение задней передачи

- Переключите рычаг переключения передач в положение первой передачи
- Одновременно нажмите на рычаг сцепления и рычаг управления задним ходом, после чего мотоблок начнет двигаться на задней передаче.

Остановка двигателя

- Отключите сцепление.
- Переключите передачу в нейтральное положение.
- Постепенно скиньте обороты двигателя до минимальных.
- Переведите переключатель в положение «выкл».

5.6 | ТРЕБОВАНИЯ К ЭКСПЛУАТАЦИИ МОТОБЛОКА

- Проверяйте крепление всех деталей. Запрещается работать с незакрепленными деталями двигателя. В случае выявления неисправности остановите мотоблок и устраните причину неисправности.
- Если мотоблок включается на короткое время, запрещается чрезмерно нагружать его, в особенности, если он новый или подвергался значительному объему ремонтных работ.
- Проверяйте уровень масла в бензиновом двигателе и коробке передач. В случае понижения уровня масла доливайте его.
- Запрещается охлаждать бензиновый двигатель водой.
- Во время работы нельзя наклонять мотоблок.
- Запрещается использовать мотоблок, оснащенный фрезами, на песчаной или каменистой почве.
- По завершении работы очистите мотоблок от сорняков и грязи, скопившейся на его поверхности. Содержите мотоблок в чистоте.

6 | ОБКАТКА ДВИГАТЕЛЯ

Для того чтобы двигатель мотоблока работал долго и безотказно требуется провести его предварительную обкатку. Процедура обкатки позволяет частям двигателя хорошо приработаться друг к другу.

ВНИМАНИЕ!



Чтобы предохранить двигатель от повреждений, в период обкатки (первые 8 часов работы) нельзя использовать двигатель на максимальных оборотах. Ни в коем случае нельзя после покупки сразу приступить к работе.

Процесс обкатки состоит из 2 этапов:

1. После покупки мотоблока, прежде чем эксплуатировать его, проведите первый этап обкатки двигателя мотоблока следующим образом: запустите двигатель согласно инструкции. После того как двигатель проработает 15-20 минут сделайте прогазовку нажимая на рычаг подачи топлива до максимальных оборотов. Прогазовка должна длиться не более 20 секунд, после чего дайте двигателю поработать 15-20 минут на холостом ходу до следующей прогазовки и т.д. на протяжении 4 часов.

ВАЖНО!



Запрещается при обкатке продолжительное время работать двигателю в режиме холостого хода больше 20 минут. Обязательно делайте прогазовку с интервалом 15-20 минут.

2. После проработки первых 4 часов следует обкатывать двигатель еще 4 часа, но уже с минимальной нагрузкой, чего можно добиться присоединив к мотоблоку колеса. Во время второго этапа обкатки рекомендуется передвижение мотоблока на колесах. Обратите внимание, что во время второго этапа обкатки еще запрещается присоединять прицеп, работать с фрезами или другим навесным оборудованием. Таким образом, только после 8-часовой обкатки двигатель мотоблока полностью готов к эксплуатации.

ВАЖНО!

После завершения второго этапа обкатки следует произвести замену масла двигателя. А после 20 часов работы или первого месяца эксплуатации необходимо заменить масло второй раз. В дальнейшем замена масла должна производиться согласно графика технического обслуживания мотоблока.

ВОЗДУШНЫЙ ФИЛЬТР В МАСЛЯННОЙ ВАННЕ | 7

Двигатель оборудован воздушным фильтром в масляной ванне. Данный воздушный фильтр предназначен для эксплуатации в сильно запыленных условиях. Поэтому при соблюдении всех правил технического обслуживания, возможна установка двигателя на оборудовании, предполагающем работу в условиях высокой запыленности.

Вовремя проводите осмотр, очистку, обслуживание и замену воздушного фильтра. При эксплуатации двигателя в очень запыленных условиях интервалы обслуживания следует сократить. Свяжитесь с сервисным центром для составления оптимального для вас графика технического обслуживания.

ВАЖНО!

Заменяйте фильтр, если нельзя удалить пыль или грязь и / или фильтрующий элемент деформировался или разрушился. Загрязненный воздушный фильтр затрудняет запуск двигателя, приводит к потере мощности, увеличивает потребление топлива и, как следствие, может стать причиной поломки.

ВНИМАНИЕ!

Рекомендуем со всей ответственностью подойти к вопросу обкатки и замены масла, поскольку это залог долгой и безотказной работы двигателя.

8 | ТЕХНИЧЕСКОЕ ОБСЛУЖИВАНИЕ

В ходе эксплуатации мотоблока неизбежны изменения режимов, трение и нагрузка на детали, ослабление болтов и износ деталей, что приводит к сбоям в работе всей системы, изменению зазоров, снижению мощности бензинового двигателя, увеличению расхода масла, к неправильной работе каждой детали и увеличению количества отказов мотоблока. Для уменьшения вероятности возникновения неисправностей необходимо периодически проводить техническое обслуживание мотоблока, что продлит срок эксплуатации и улучшит рабочие характеристики.

8.1 | ТЕХНИЧЕСКОЕ ОБСЛУЖИВАНИЕ МОТОБЛОКА

1. Обслуживание до и после каждой смены

- Обратите внимание, нормальный ли звук издают движущиеся детали мотоблока (нет ли ненормального звука, перегрева или ослабленных болтов).
- Проверьте, нет ли утечки масла из бензинового двигателя, коробки передач.
- Проверьте, находятся ли уровни масла в бензиновом двигателе и коробке передач между верхним и нижним пределами указателя уровня масла.
- Очистьте мотоблок от грязи и сорняков.

2. Первостепенное техобслуживание (проводится каждые 150 часов работы)

- Выполните все работы, перечисленные в перечне части 1 выше.
- Почистьте коробку передач. Замените моторное масло.



ВНИМАНИЕ!

Если у Вас возникли какие либо проблемы или Вы нашли поломку мотоблока, рекомендуем Вам обратиться в сервисный центр.

ГРАФИК ОБСЛУЖИВАНИЯ МОТОБЛОКА | 8.2

Период регулярности обслуживания		Каждое использо- вание	Первый месяц или 20 часов работы	Каждые три месяца или 50 часов работы	Каждые пол года или 100 часов работы	Каждый год или 300 часов работы
Название	Проводите каждый обозначенный месяц или в соответ- ствии с отработавшими часами					
• Моторное масло	Проверка	0				
	Замена		0	0		
Масло в редукторе	Проверка	0				
• Воздушный фильтр	Проверка	0				
	Чистка			0(1)		
	Замена					0 (*)
• Свеча зажигания	Чистка – регулировка				0	
	Замена					0
Трос подачи топлива	Регулировка		0		0	
Трос сцепления	Регулировка					0 (2)
• Холостой ход	Проверка - регулировка					0 (2)
• Зазор клапана	Проверка - регулировка					0 (2)
• Топливный бак и фильтр	Чистка				0 (2)	
• Топливный шланг	Проверка	Каждые два года (при необходимости замените)				
<p>• Деталь связанная с выбросами (*) Замена только бумажного элемента (1) Если используется в загрязненной среде (2) Сервисное обслуживание деталей, осуществляется только на сервисном центре.</p>						

ДЛИТЕЛЬНОЕ ХРАНЕНИЕ МОТОБЛОКА | 8.3

При длительном хранении во избежание появления коррозии примите следующие меры:

- Вытрите пыль и грязь с поверхности мотоблока.
- Слейте смазку из картера трансмиссии и залейте туда новую смазку.
- Протрите антикоррозионной смазкой неокрашенные недюралюминиевые поверхности мотоблока.
- Мотоблок следует хранить в хорошо проветриваемом, сухом и безопасном месте.
- Сохраните набор инструментов и инструкцию по эксплуатации.

9 | УСТРАНЕНИЕ НЕПРЕДВИДЕННЫХ НЕИСПРАВНОСТЕЙ

9.1 | ПРОБЛЕМЫ С ДВИГАТЕЛЕМ

ДВИГАТЕЛЬ НЕ ЗАПУСКАЕТСЯ	ВОЗМОЖНАЯ ПРИЧИНА	УСТРАНЕНИЕ
1. Проверьте расположение рычагов управления.	Топливный кран в положении «ЗАКРЫТО».	Переключите кран в положение «ОТКРЫТО».
	Открыта воздушная заслонка.	Переключите рычаг воздушной заслонки в положение «ЗАКРЫТО», пока двигатель не разогрелся.
	Выключатель двигателя в положении ВЫКЛ.	Переключите в положение ВКЛ.
2. Проверка топлива.	Топливо отсутствует.	Дозаправка.
	- Плохое качество топлива; - мотоблок хранился с неслитым бензином; - дозавражен несоответствующим бензином.	Спустите топливо с топливного бака и карбюратора. Проведите новую заправку с свежим топливом.
3. Снимите и проверьте свечу зажигания.	Свеча зажигания бракована, грязная или неподходящий зазор.	Очистите, установите зазор или проведите замену свечки.
	Свечка влажная от топлива (перелит двигатель).	Осушите свечу и запустите двигатель снова.

ЕСЛИ ВСЕ ВЫШЕ УКАЗАННЫЕ ДЕЙСТВИЯ НЕ ПОМОГЛИ, ОБРАТИТЕСЬ В СЕРВИСНЫЙ ЦЕНТР.

ДВИГАТЕЛЮ НЕ ХВАТАЕТ МОЩНОСТИ	ВОЗМОЖНАЯ ПРИЧИНА	УСТРАНЕНИЕ
1. Проверьте воздушный фильтр.	Загрязненный воздушный фильтр.	Очистите или замените воздушный фильтр.
2. Проверка топлива.	- Плохое качество топлива; - мотоблок хранился с неслитым бензином; - дозавражен несоответствующим бензином.	Спустите топливо с топливного бака и карбюратора. Проведите новую заправку с свежим топливом.

ЕСЛИ ВСЕ ВЫШЕ УКАЗАННЫЕ ДЕЙСТВИЯ НЕ ПОМОГЛИ, ОБРАТИТЕСЬ В СЕРВИСНЫЙ ЦЕНТР.

ПРОБЛЕМЫ ВО ВРЕМЯ ОБРАБОТКИ | 9.2

ПЛОХОЕ КАЧЕСТВО ОБРАБОТКИ	ВОЗМОЖНАЯ ПРИЧИНА	УСТРАНЕНИЕ
1. Проверьте находится ли рычаг подачи топлива в положении «БЫСТРО».	Скорость двигателя маловата для надлежащего обрабатывания почвы.	Переключите рычаг в положение «БЫСТРО».
2. Проверьте настройки глубиномера.	Глубиномер настроен высоко.	Смените высоту глубиномера.
3. Проверьте фрезы.	Фрезы затуплены, изношены или поврежденные.	Замените фрезы.
	Установлены несоответствующие фрезы.	Установите соответствующие фрезы.
	Фрезы установлены неправильно.	Установите правильно фрезы.
ЕСЛИ ВСЕ ВЫШЕ УКАЗАННЫЕ ДЕЙСТВИЯ НЕ ПОМОГЛИ, ОБРАТИТЕСЬ В СЕРВИСНЫЙ ЦЕНТР.		

10 | ГАРАНТИЙНЫЕ ОБЯЗАТЕЛЬСТВА

10.1 | УСЛОВИЯ ГАРАНТИЙНОГО ОБСЛУЖИВАНИЯ

Уважаемый покупатель!

Компания SADKO благодарит Вас за Ваш выбор и гарантирует высокое качество и безупречное функционирование приобретенного Вами бензинового мотоблока. Внимательно изучите условия гарантии изготовителя и своевременно проводите регламентное сервисное обслуживание.

Владелец несёт ответственность за проведение всех плановых операций по техобслуживанию, указанных в Инструкциях компании SADKO. Как владельцу мотоблока Вам следует помнить, что компания SADKO может отклонить претензии по гарантии, если Ваш мотоблок или его узлы вышли из строя в результате небрежности, неправильного обращения или обслуживания или внесения неутверждённых изменений, а также, вследствие естественного износа деталей.

10.2 | СРОК ГАРАНТИИ

Срок гарантии культиватора составляет 1 год со дня покупки. Гарантийным талоном, которым комплектуется каждое изделие "SADKO" с отметкой о проверке работоспособности, мы подтверждаем исправность данного изделия. А также берем на себя обязательства по обеспечению бесплатного устранения всех неисправностей, возникших по вине изготовителя при правильно заполненном гарантийном талоне и соблюдении условий гарантии.

Настоящая гарантия выдается в дополнение к конституционным и иным правам потребителя и ни в коей мере не ограничивает их.

Ремонт и замена любой детали по настоящей гарантии производится безвозмездно для владельца, включая диагностику выявившую дефект, при условии проведения диагностических работ Уполномоченным сервисным центром SADKO. По вопросам гарантийного обслуживания обращайтесь в ближайший уполномоченный сервисный центр SADKO.



**Наш партнёр в интернете по запчастям
ZAPCHASTI.SADKO-SHOP.COM**

**НУЖНА ЗАПЧАСТЬ?
Звоните! Поможем!**

тел.: 099 980 65 00

тел.: 068 094 00 75

СПИСОК СЕРВИСНЫХ ЦЕНТРОВ:

SADKO.UA/SERVICE.SHTML

SADKO.UA/SADKO-SERVICE.PDF

ОБРАТНАЯ СВЯЗЬ

ООО «САДКО УКРАИНА»

НАШ АДРЕС: 88000, УКРАИНА, ЗАКАРПАТСКАЯ ОБЛАСТЬ,

Г. УЖГОРОД, УЛ. ШВАБСКАЯ, 43

ТЕЛЕФОН: +38 (0312) 66 -12 -18 (ВНУТРЕННИЙ 119)

E-MAIL: ASK@SADKO-UA.COM

SADKO | ИНСТРУКЦИЯ
ПО ЭКСПЛУАТАЦИИ

ОФИЦИАЛЬНЫЙ ДИЛЕР В УКРАИНЕ:

storgom.ua

ГРАФИК РАБОТЫ:

Пн. – Пт.: с 8:30 по 18:30

Сб.: с 09:00 по 16:00

Вс.: с 10:00 по 16:00

КОНТАКТЫ:

+38 (044) 360-46-77

+38 (066) 77-395-77

+38 (097) 77-236-77

+38 (093) 360-46-77

Детальное описание товара:

<https://storgom.ua/product/motoblok-sadko-m-900-pro.html>

Другие товары: <https://storgom.ua/benzinovy-e-motobloki.html>