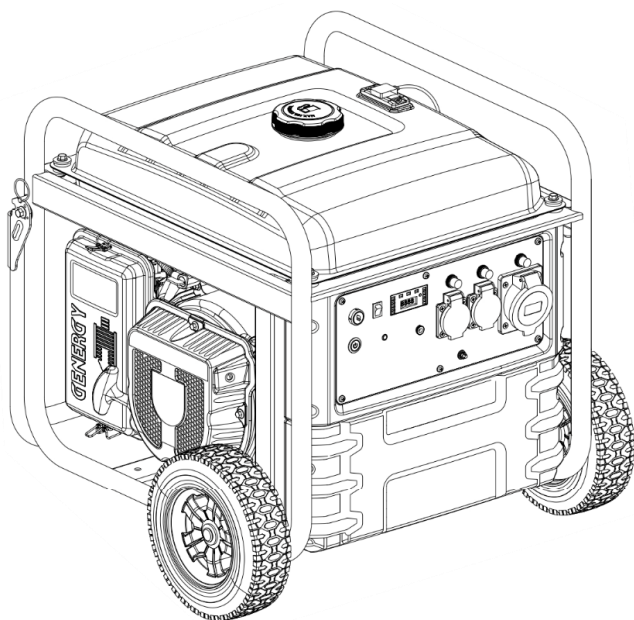
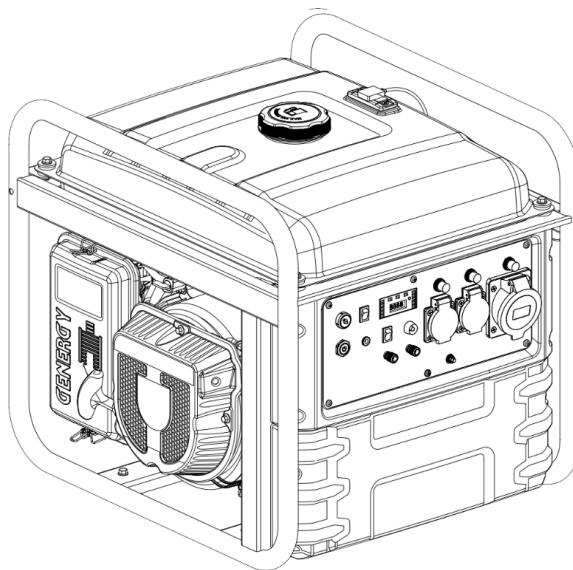


CRETA ATS 7500W >
CRETA SOL 7500W >



< CRETA RC 7500W

INSTRUCTIONS FOR USE

PLEASE READ THIS MANUAL CAREFULLY BEFORE USING THE MACHINE

ІНСТРУКЦІЯ З ВИКОРИСТАННЯ


БУДЬ ЛАСКА, УВАЖНО ПРОЧИТАЙТЕ ЦЮ ІНСТРУКЦІЮ ПЕРЕД ВИКОРИСТАННЯМ

CONSERVE ESTE MANUAL
Incluye instrucciones de seguridad importantes.

KEEP THIS MANUAL
It includes important safety instructions.

DEVE GUARDAR ESTE MANUAL
Inclui instruções de segurança importantes.

ДЯКУЄМО, що придбали бензиновий генератор **GENERGY**

- Авторське право на ці інструкції належить нашій компанії S&G Esraña.
- Відтворення, передача та розповсюдження будь-якого ручного вмісту заборонено без письмового дозволу S&G Esraña.
- “GENERGY” та “” є, відповідно, торговою маркою та логотипом продукції GENERGY, що належить S&G Esraña.
- S&G Esraña залишає за собою право модифікувати нашу продукцію під брендом GENERGY та переглядати посібник без попередньої згоди.
- Використовуйте цю інструкцію разом з генератором. Якщо ви перепродуєте генератор, керівництво повинно поставлятися разом з генератором.
- У цьому посібнику пояснюється правильна форма роботи генератора; будь ласка, уважно прочитайте перед використанням генератора. Правильна і безпечна експлуатація забезпечить вашу безпеку і продовжить термін служби генератора.
- S&G Esraña постійно впроваджує інновації в розробці продуктів GENERGY, як в дизайні, так і в якості. Незважаючи на те, що це найбільш оновлена версія посібника, зміст цієї інструкції може мати невеликі відмінності від продукту.
- Зв'яжіться зі своїм дистриб'ютором GENERGY у разі виникнення будь-яких питань чи сумнівів.

Зміст:





1 Інформація щодо безпеки:	3
1.1 Короткий виклад найважливіших небезпек у використанні машини	3
2 Розташування захисних наклейок:	4
3 Ідентифікація компонентів моделі:	5
3.1 Контрольна панель.....	6
4 Перевірки перед запуском:	7
4.1 Підключення акумулятора.....	7
4.2 Встановлення ніжок для вирівнювання (CRETA ATS – CRETA SOL)	7
4.3 Встановлення колес (CRETA-RC)	8
4.4 Заливання масла та перевірка рівня.....	9
4.5 Заливання палива та перевірка його рівня	10
5 Запуск генератора:	11
5.1 Електричний запуск	11
5.2 Ручний запуск генератора.....	13
5.3 Зупинка генератора	15
5.4 Запуск генератора дистанційно (CRETA RC).....	16
5.5 Дистанційна зупинка генератора	18
5.6 Синхронізація нового пристрою дистанційного керування.....	18
6 Використання генератора та його захист:	19
6.1 Захист від перенавантаження.....	20
6.2 Модифікування карбюратора для роботи на великій висоті	23
6.3 Зарядка акумулятора з розетки 12В	24
7 Режим збою мережі (CRETA ATS):	25
7.1 Вступ	25
7.2 Контрольна панель блоку ATS.....	25
7.3 Електричні параметри.....	25
7.4 Встановлення	26
7.5 Принцип дії.....	27
7.6 Ввімкнення.....	27
7.7 Діаграма	28
8 (CRETA SOL):	29
8.1 Вступ	29
8.2 Встановлення	29
9 Обслуговування:	31

10	Транспортування та зберігання:	35
11	Вирішення проблем:	37
12	Технічна інформація:	39
13	Умови гарантії та гарантійний талон:	41

1 Інформація щодо безпеки:


Безпека дуже важлива. Важливі повідомлення безпеки були включені протягом усього посібника. Читайте та спостерігайте за цими повідомленнями, щоб переконатися, що використання цього обладнання є повністю безпечним.

Ми розділили повідомлення безпеки на 4 різні типи через серйозність їх наслідків, якщо їх не дотримуватися:


 НЕБЕЗПЕКА	Неминуче небезпечна ситуація, яка, якщо її не уникнути, спричинить серйозні або смертельні травми .
 УВАГА	Потенційно небезпечна ситуація, яка, якщо її не уникнути, може спричинити серйозні або смертельні травми .
 УВАГА	Потенційно небезпечна ситуація, якої, якщо її не уникнути, може спричинити травми легкого або середнього ступеня тяжкості .
 ПРИМІТКА	Ситуація, якої не уникнути, може завдати матеріальної шкоди .

1.1 Короткий виклад найважливіших небезпек у використанні машини


Уважно прочитайте керівництво користувача перед використанням машини!

	Використання обладнання без повного інформування про його експлуатацію та правила безпеки може призвести до виникнення небезпечних ситуацій. Не дозволяйте нікому користуватися обладнанням без навчання.
-------------------------------------------------------------------------------------	--------------------------------------------------------------------------------------------------------------------------------------------------------------------------------------------------------------


Бензин вибухонебезпечний і горючий!

	Не заправляйте машину під час її роботи. Не можна заправлятися під час куріння або біля відкритого вогню. Очистіть все розлив бензину. Перед заправкою допускати охолодження. Використовуйте марковані ємності з бензином. Не використовуйте генератор в потенційно вибухонебезпечних середовищах, газових установках або подібних, уточнюйте у співробітників служби безпеки.
-------------------------------------------------------------------------------------	-----------------------------------------------------------------------------------------------------------------------------------------------------------------------------------------------------------------------------------------------------------------------------------------------------------------------------------------------------------------------------------------------

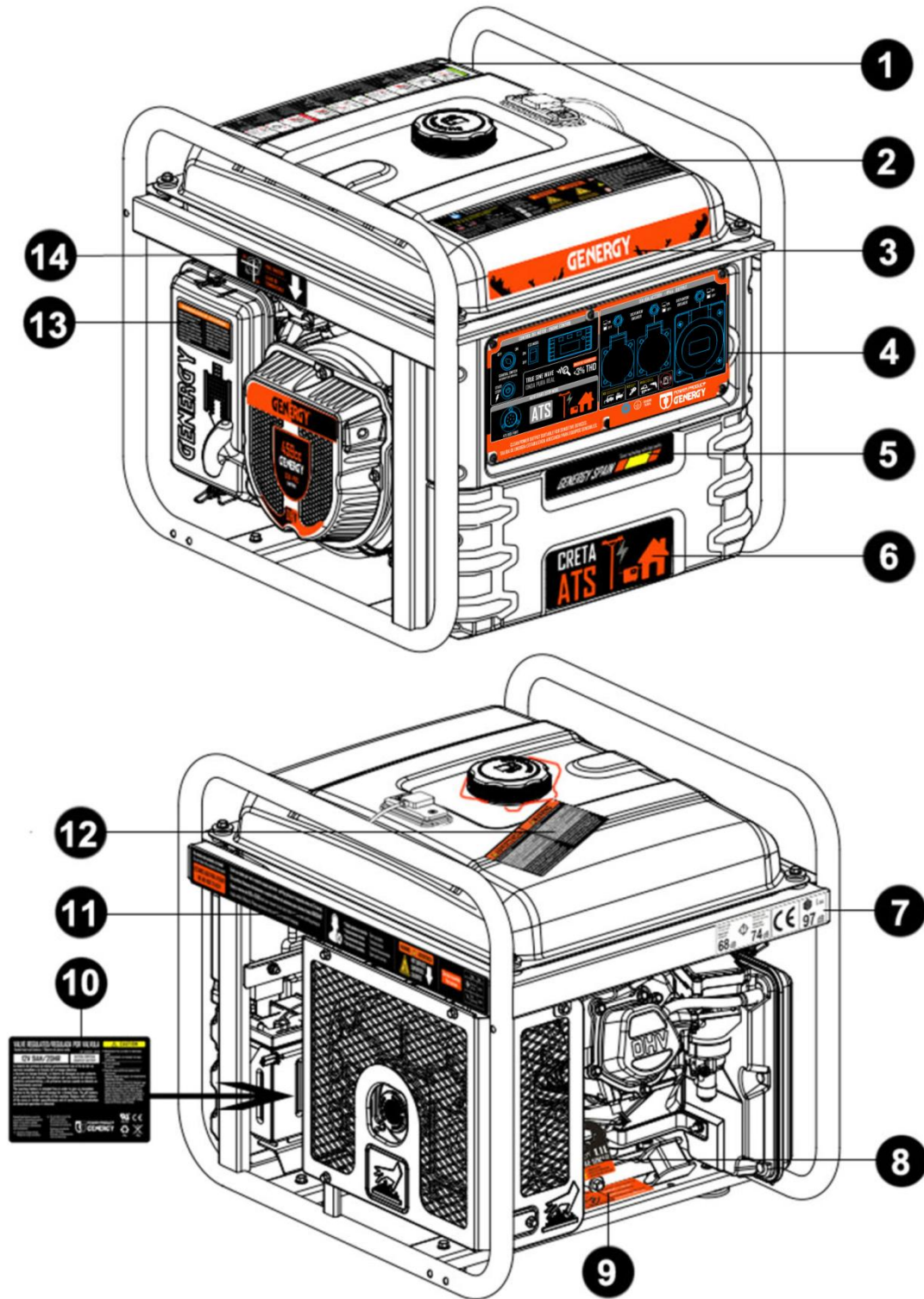
Викиди двигуна мають отруйний чадний газ!

	Ніколи не використовуйте всередині будинку, гаражів, тунелів, складів або де-небудь без вентиляції. Не використовуйте обладнання біля вікон або дверей, куди можуть потрапити гази. Вихлоп виганяє отруйний чадний газ. Ви не зможете побачити або відчутти запах цього газу, тому він дуже небезпечний.
-------------------------------------------------------------------------------------	----------------------------------------------------------------------------------------------------------------------------------------------------------------------------------------------------------------------------------------------------------------------------------------------------------------

Увага електричним небезпекам!

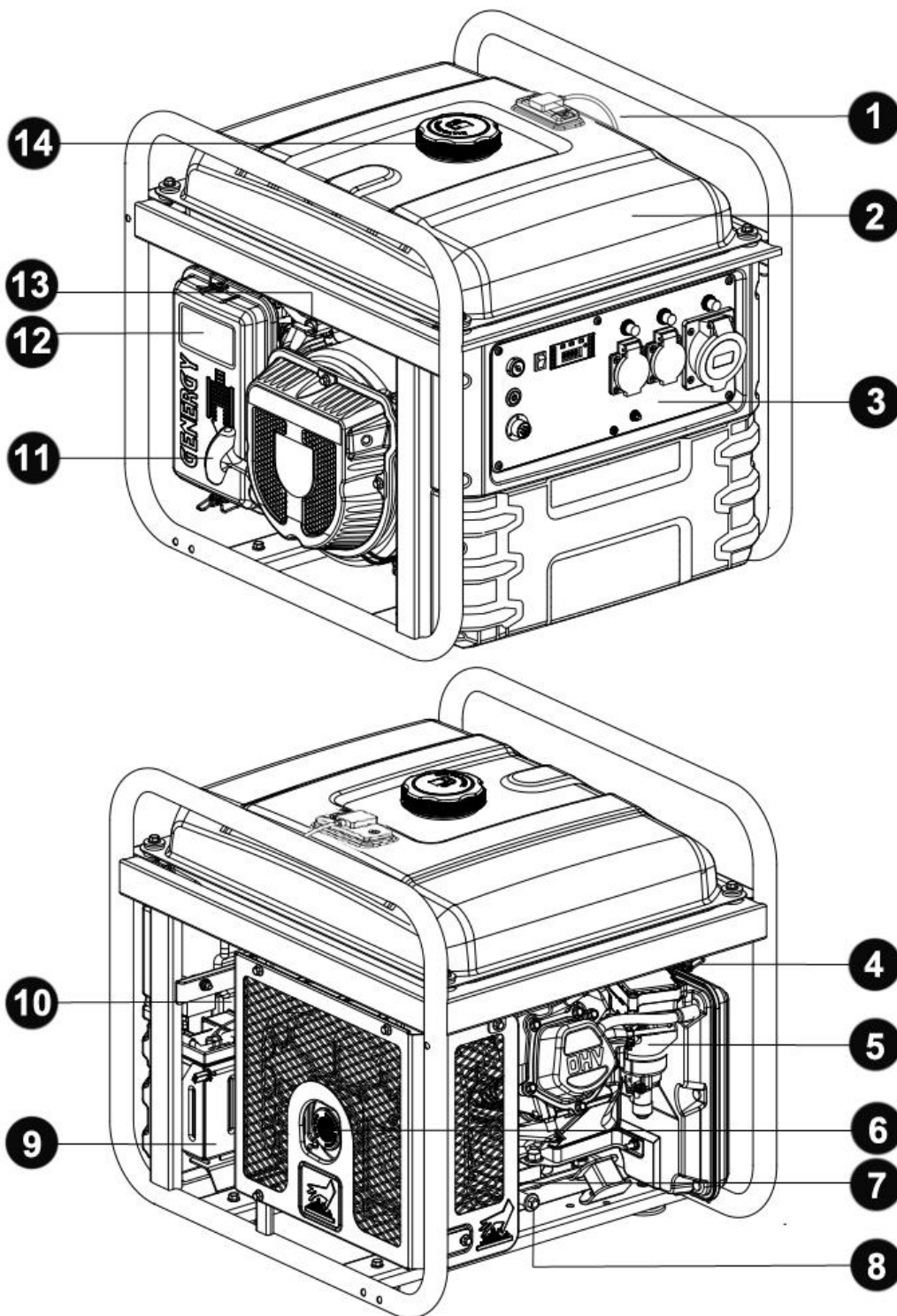
	Не працюйте, поки руки мокрі. Не піддавайте генератор впливу дощу, вологості або снігу. Переконайтеся, що електропроводка і прилади, які потрібно підключити, знаходяться в хорошому стані. З'єднайте заземлення генератора
-------------------------------------------------------------------------------------	--------------------------------------------------------------------------------------------------------------------------------------------------------------------------------------------------------------------------------------

2 Розташування захисних наклейок:



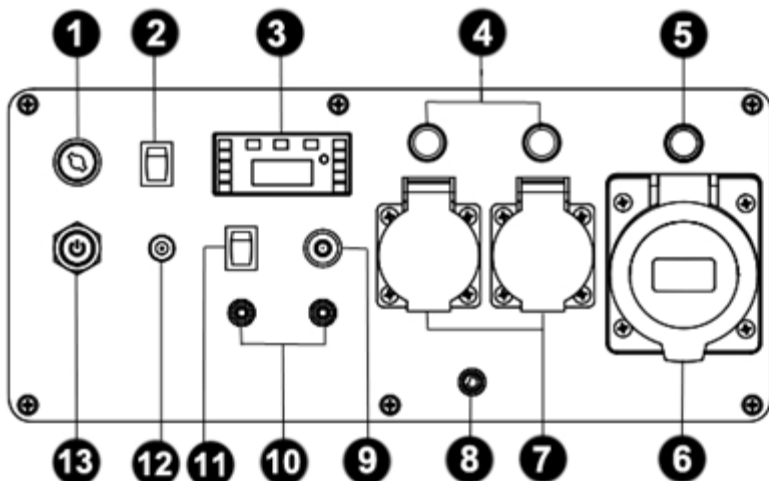
1-Хар-ки, Інструкція з швидкого запуску	2-Попередження про безпеку	3-Бренд	4-Контрольна панель
5-Бренд	6-Модель	7-Рівень шуму	8-Примітка про масло
9-Попередження про масло	10-Інформація про акумулятор	11-Небезпека високої температури у вихлопі	12-Попередження першого запуску
13-Інформація про повітряний фільтр	14-Інформація про паливний кран		

3 Ідентифікація компонентів моделі:

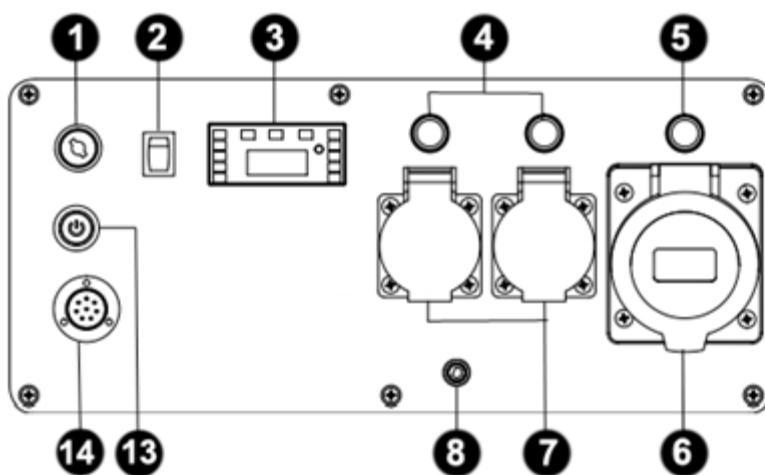


1-Показник рівня палива	2-Паливний бак	3-Контрольна панель	4-Дросель
5-Карбюратор	6-Глушник	7-Пробка масляного картера	8-Дренажний гвинт
9-Акумулятор	10-Альтернатор	11-Ручний стартер	12-Повітряний фільтр
13-Паливний кран	14-Кришка паливного бака		

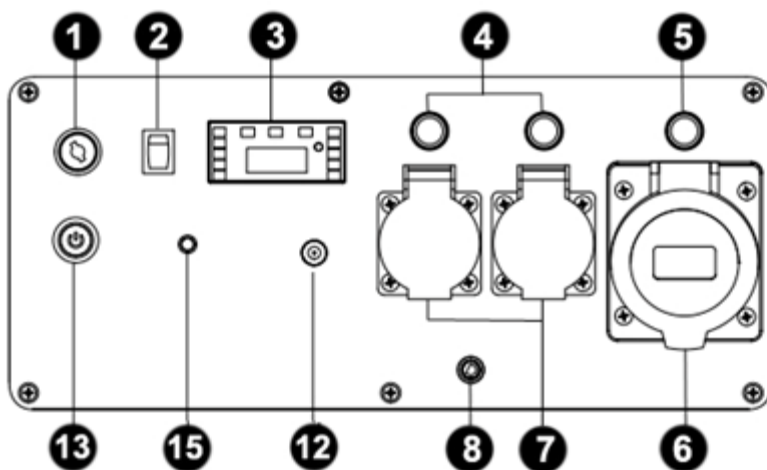
3.1 Контрольна панель



CRETA SOL



CRETA ATS



CRETA RC

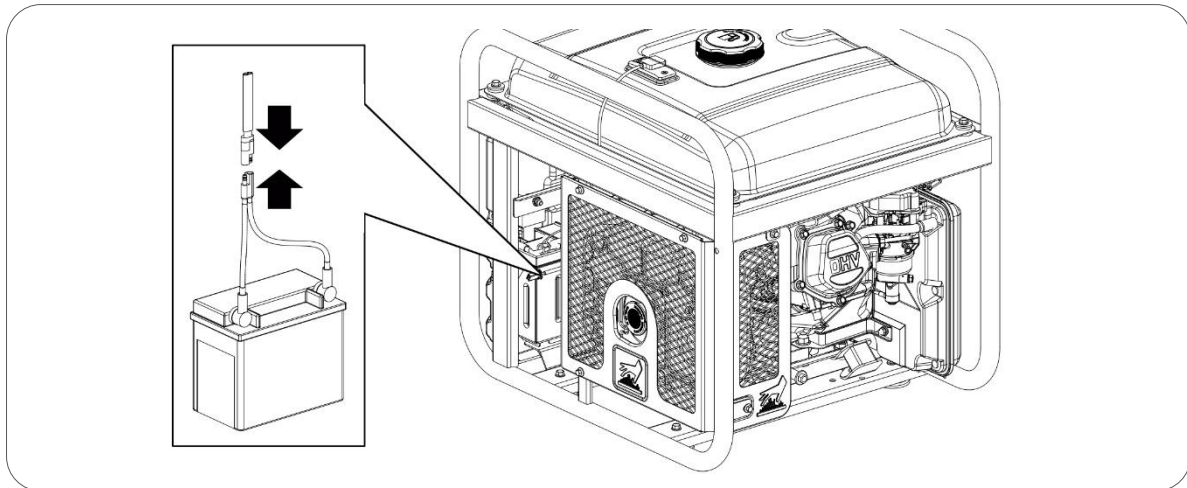
1-Центральний вимикач	2-Перемикач режиму «ЕКО»
3-Цифровий дисплей	4-Запобіжник 16А
5-Запобіжник 32А	6-Розетка 32А IP44
7-Розетка 16А IP44	8-Роз'єм заземлення
9-SOL Автоматичний режим	10-Стоп та Старт контакт
11-Перемикач режиму автоматики SOL	12-12V блок живлення для обслуговування акумулятора
13-Кнопка запуску	14-Роз'єм для підключення блоку ATS
15-Режим пульта ДУ	

4 Перевірки перед запуском:

4.1 Підключення акумулятора

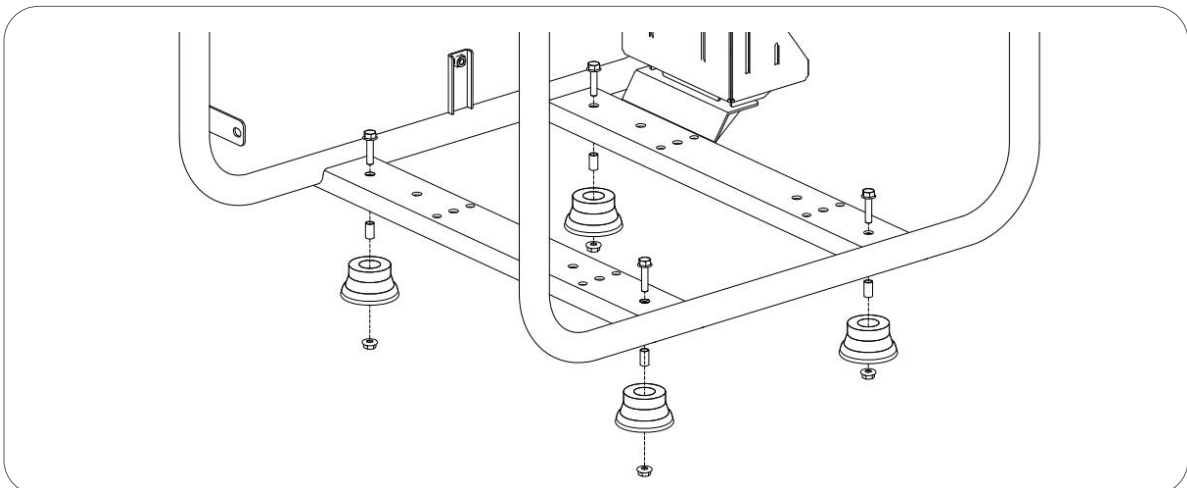
1. Перед підключенням акумулятора, переконайтесь, що центральний вимикач знаходиться в положенні "OFF".
2. Знайдіть швидкороз'єми на генераторі для підключення акумулятора, та підключіть його, як показано на малюнку нижче.


 **ПРИМІТКА:** Переконайтесь, що стик між ними добре зафіксований.



4.2 Встановлення ніжок для вирівнювання (CRETA ATS – CRETA SOL)

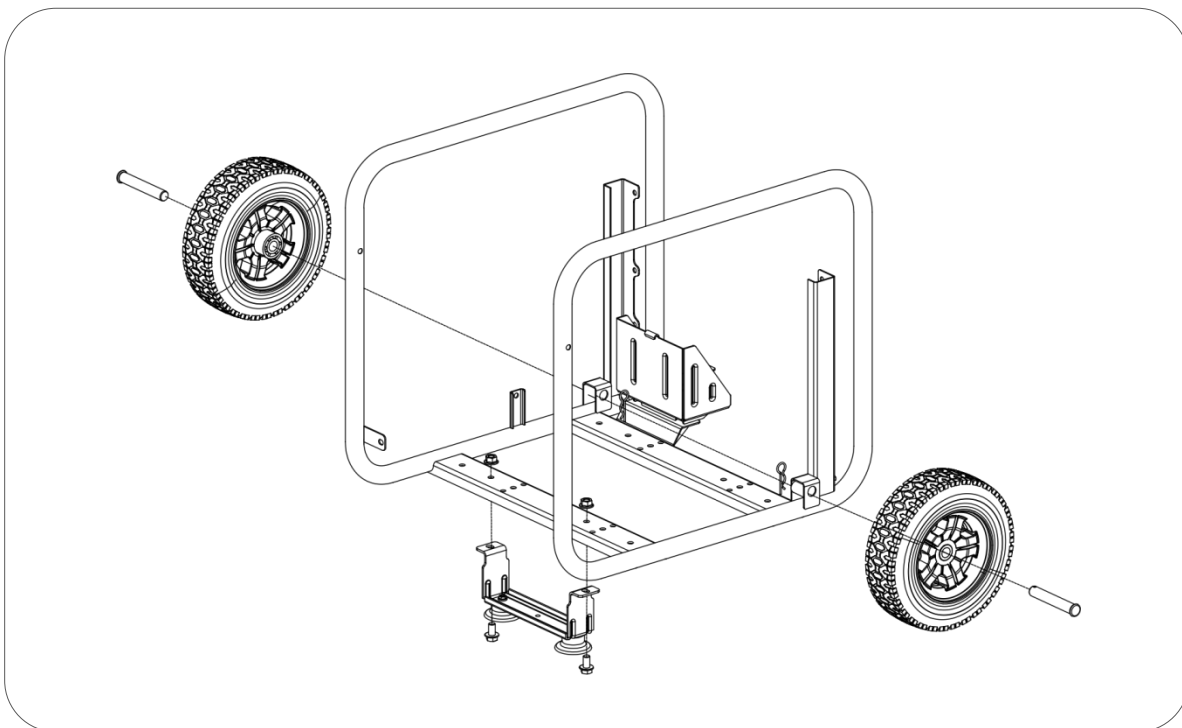
Закріпіть ніжки для вирівнювання гвинтами, що в входять в комплект поставки, як показано на рисунку нижче:



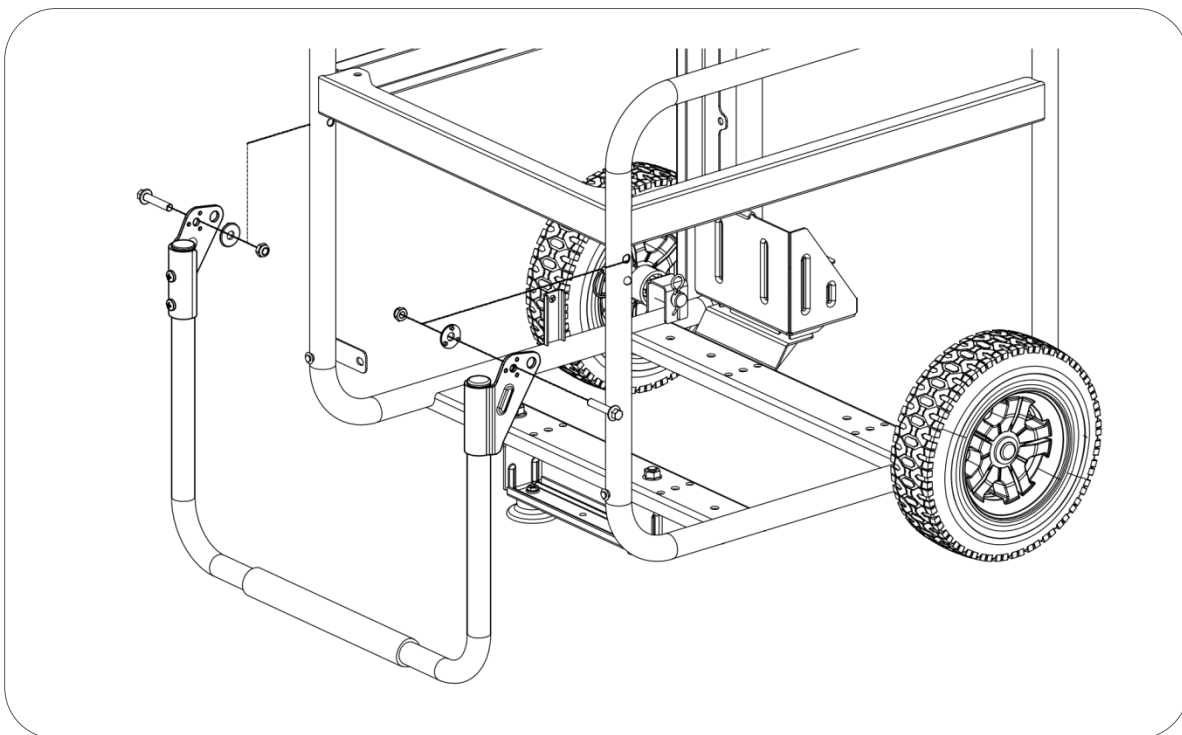
 **ПРИМІТКА:** Не запускайте генератор без встановлених ніжок. Вони абсорбують всі вібрації від генартора, таким чином уникаючи пошкоджень через натяги та поштовхи.

4.3 Встановлення колес (CRETA-RC)

1. Встановіть колеса зі шпильками, шайбами та затискачами відповідно до рисунку нижче:



2. Встановіть ручку, використовуючи болти та гайки, що входять у комплект, як показано на малюнку нижче:



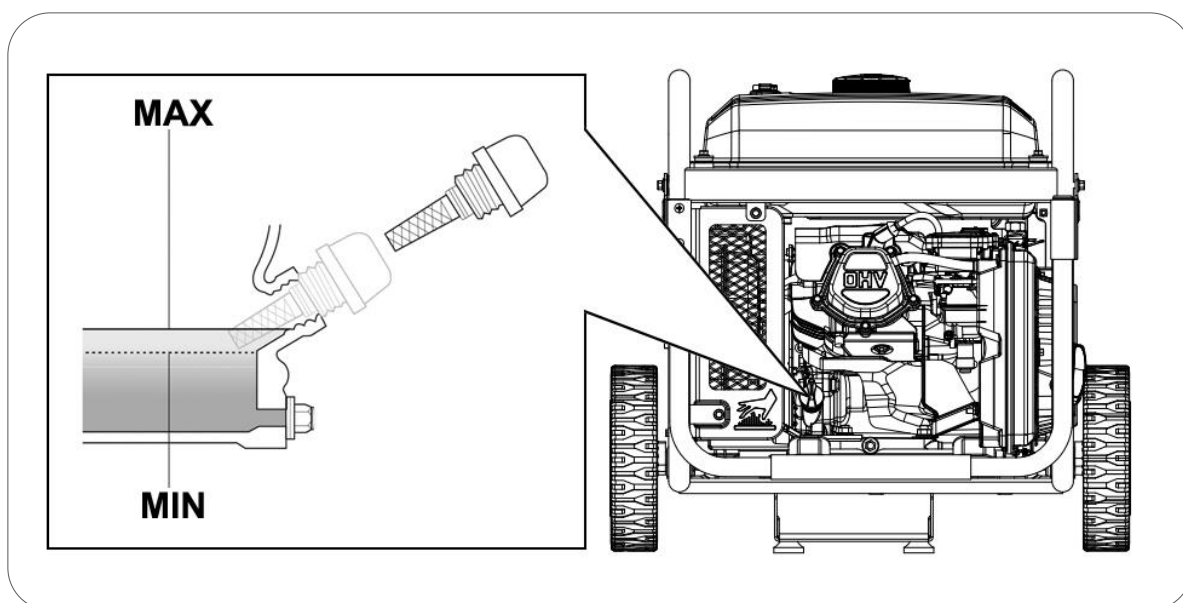
ПРИМІТКА: Не запускайте генератор без колес та ніжок. Окрім полегшення використання, вони розроблені для поглинання вібрації

обладнання під час роботи, таким чином уникаючи пошкоджень через напругу та поштовхи.

4.4 Заливання масла та перевірка рівня

ПРИМІТКА: Генератор поставляється без масла в двигуні; **не намагайтесь запустити двигун без попереднього заливу масла в нього!**

1. Переконайтесь, що генератор вирівняний по горизонталі, щоб попередити недостачу масла при його заливанні.
2. Відкрутіть масляну кришку та заливайте масло до тих пір поки не досягнете максимального рівня, як показано на рисунку нижче:



Очікувана кількість масла для досягнення правильного рівня 1.1л.

Використовуйте масло SAE10W30 or SAE10W40 гарної якості для 4-тактного двигуна. Рекомендована класифікація масла: API "SJ" (USA) or ACEA "A3" (ЄС) або актуальніше (Див. специфікацію).

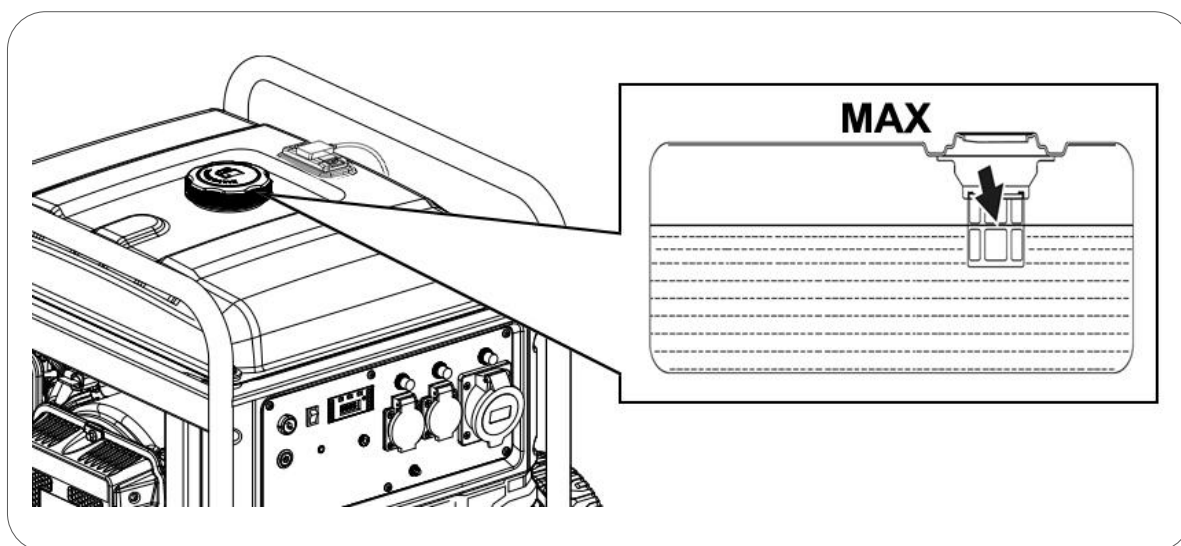
ПРИМІТКА: Враховуйте, що двигун використовує певну частину масла під час роботи. Перевіряйте рівень масла перед кожним запуском і, за необхідності, долийте.

ПРИМІТКА: Ніколи не використовуйте старі, брудні або масла сумнівної якості. Ніколи не використовуйте масло, якщо ви не знаєте його якості та класифікацію. Ніколи не змішуйте різні типи масел.

4.5 Заливання палива та перевірка його рівня

- **ПРИМІТКА:** Використовуйте лише неетилований бензин (92 або вище).
- **ПРИМІТКА:** Ніколи не використовуйте прострочений або забруднений бензин. Ніколи не використовуйте суміші масло/бензин.
- **ПРИМІТКА:** Запобігайте потраплянню бруду та води в паливний бак.
- **ПРИМІТКА:** Ніколи не змішуйте бензин з етанолом або метанолом. В іншому випадку двигун може бути сильно пошкоджений.

Відкрутіть кришку паливного баку проти годинникової стрілки, залийте бензин не досягаючи максимального рівня, як показано на рисунку нижче. Приблизний об'єм паливного баку складає 24 літри.

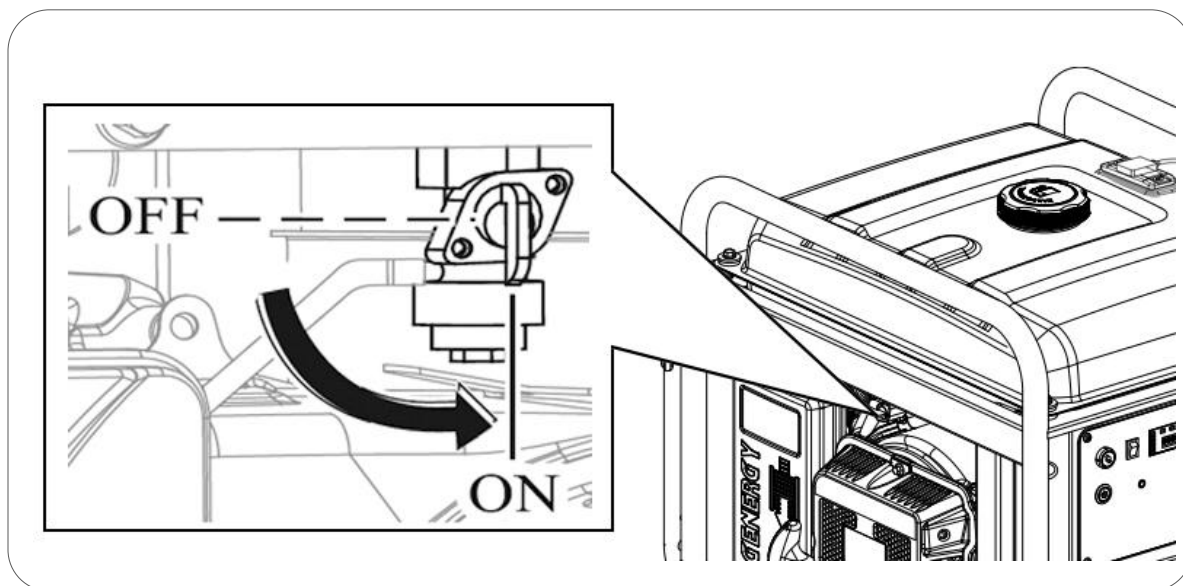


- ⚡ **НЕБЕЗПЕКА:** Бензин вибухонебезпечний. Категорично забороняється, розпалювати багаття або будь-який інший вогонь під час заповнення баку або в місці, де зберігається паливо.
- ⊘ **УВАГА:** Зберігайте бензин в недоступному для дітей місці.
- ⊘ **УВАГА:** Уникайте розливання бензину при заповненні баку. (Очистіть місце розливу перед запуском генератора).
- ⊘ **УВАГА:** Не переповнюйте паливний бак (не перевищуйте максимальний рівень). Після заливання палива, переконайтесь, що кришка паливного баку закрита надійно.
- ⊙ **УВАГА:** Уникайте контакту зі шкірою та не вдихайте пари палива.

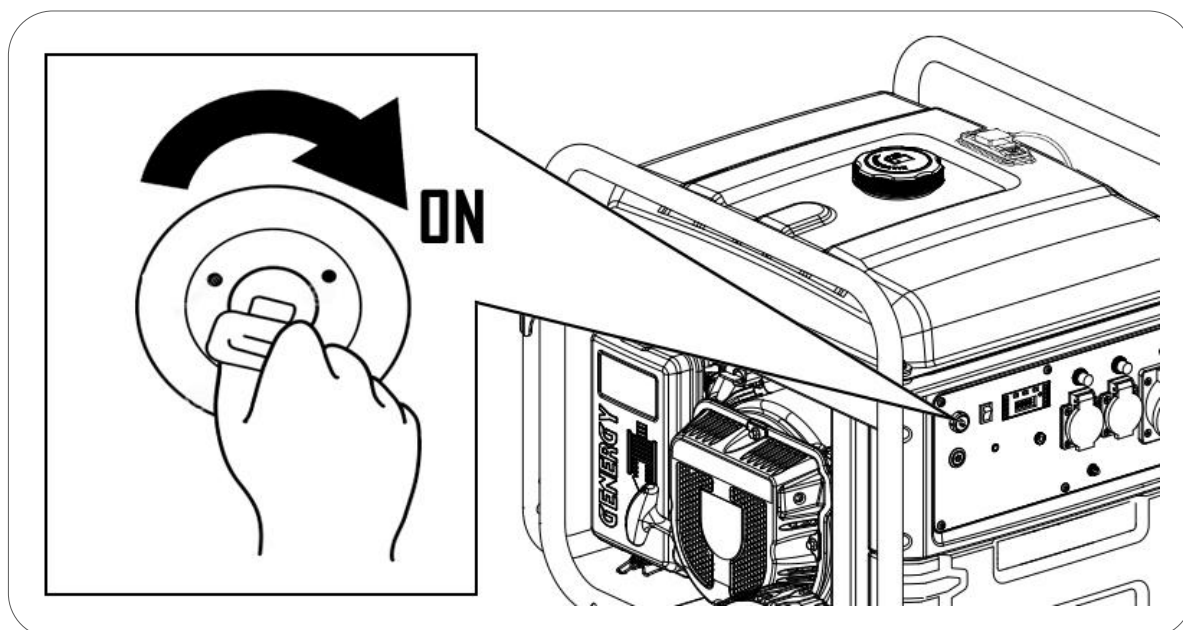
5 Запуск генератора:

5.1 Електричний запуск

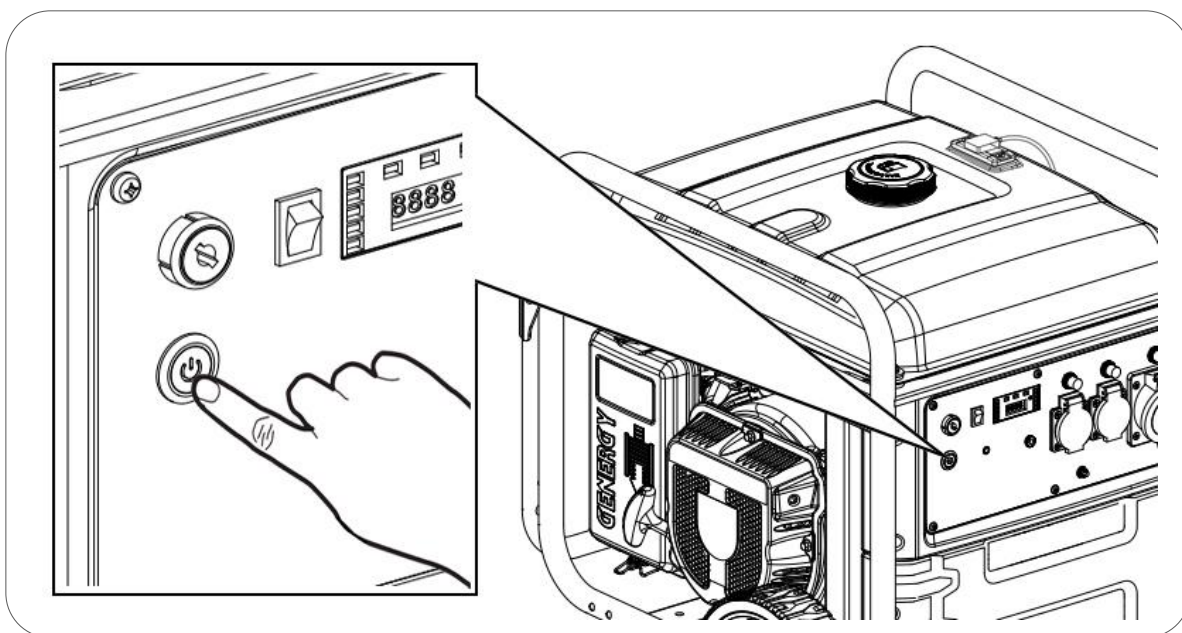
1. Відключіть всі прилади від генератора та переконайтесь, що центральний вимикач знаходиться в положенні "OFF". Запуск генератора повинен проводитись без підключеного обладнання.
2. Поверніть паливний кран в положення "ON".



3. Поверніть ключ в центральному вимикачі в положення "ON".



4.Нажміть кнопку “START”.



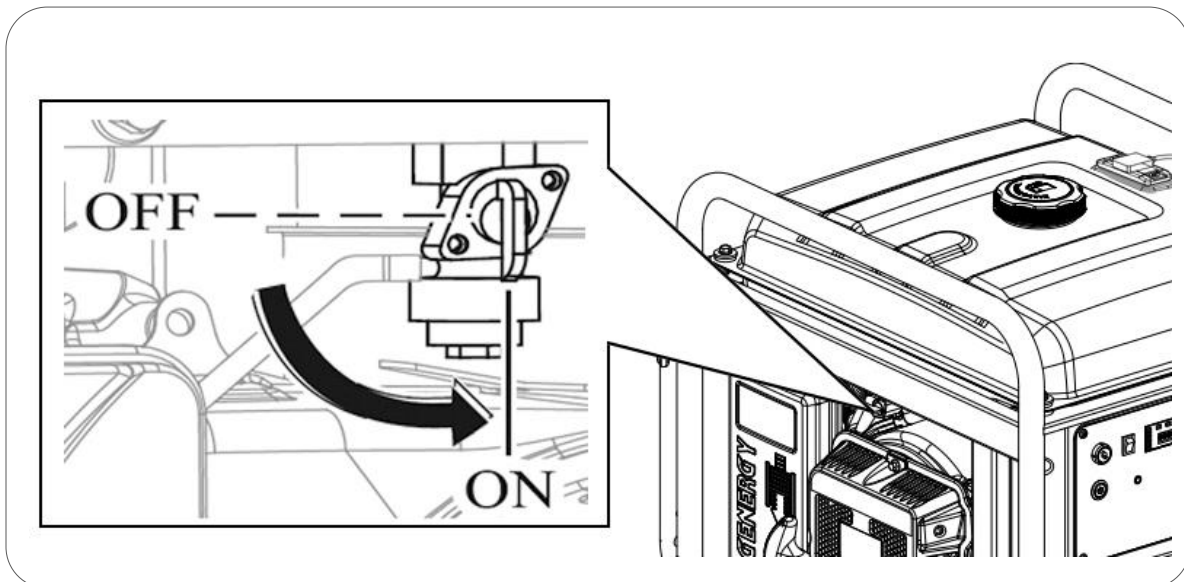
ПРИМІТКА: Якщо з першої спроби, генератор не вдалось запустити, автоматично буде проведено до п'яти спроб провести запуск.

ПРИМІТКА: Якщо з шести перших спроб запустити генератор не вдалось, нажміть кнопку “START” ще раз, для повторення запуску.

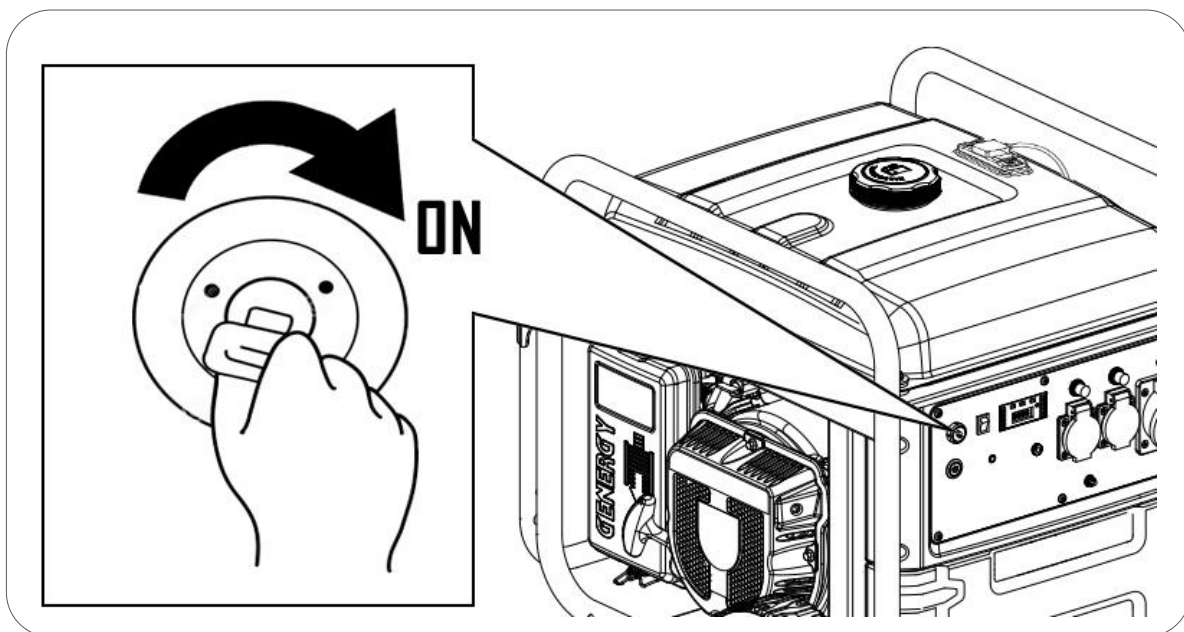
ПРИМІТКА: Під час першого запуску генератора заряд акумулятора може бути низьким, якщо він зберігався занадто довго. Якщо заряду недостатньо, підключіть акумулятор до розетки 12В на генераторі (див. п.6.4). Також, ви можете запустити генератор вручну. Акумулятор буде заряджений під час роботи генератора.

5.2 Ручний запуск генератора

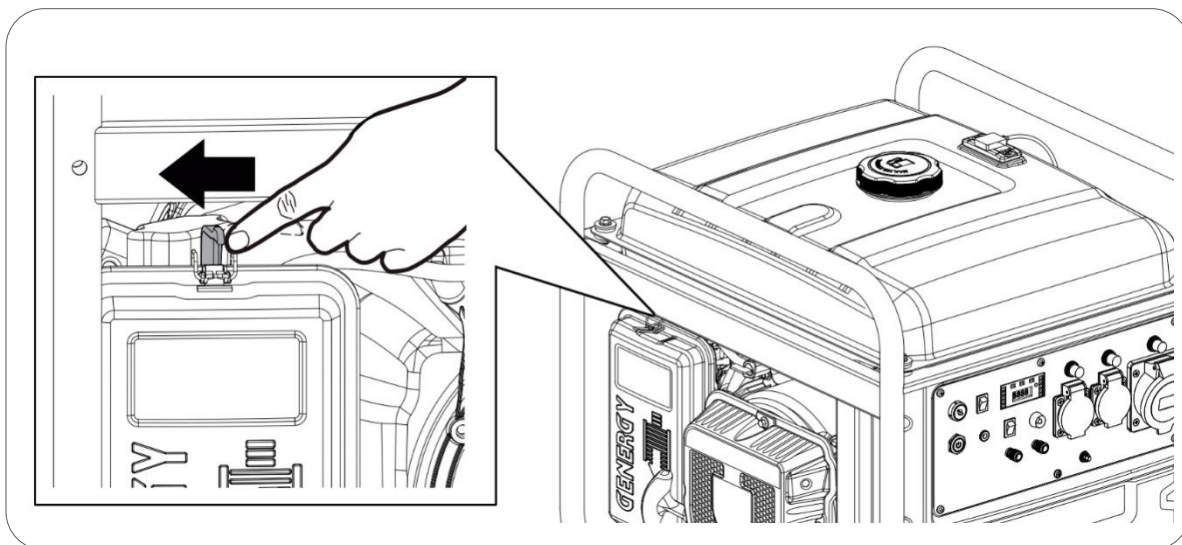
1. Відключіть всі прилади від генератора та переконайтесь, що центральний вимикач знаходиться в положенні "OFF". Запуск генератора повинен проводитись без підключеного обладнання.
2. Поверніть паливний кран в положення "ON".



3. Поверніть ключ в центральному вимикачі в положення "ON".

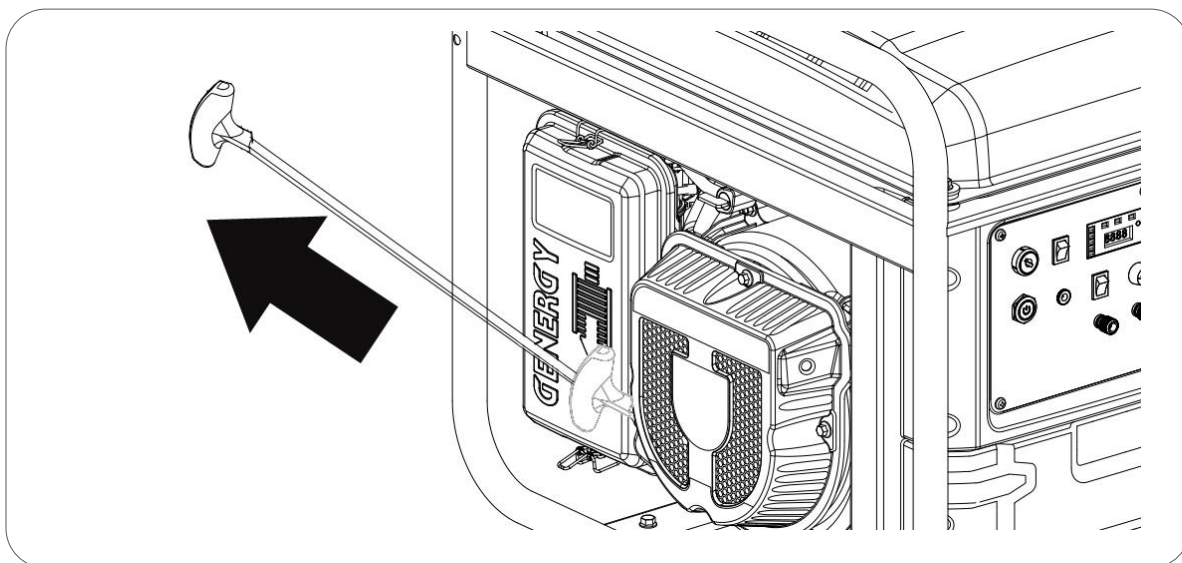


4. Поверніть дросельну заслінку вліво, в положення перекритого повітря, як показано на рисунку нижче. Це збагатить паливну суміш, та полегшить запуск.



Немає необхідності використовувати дросель, якщо двигун був нещодавно заглушений і гарячий.

5. Повільно потягніть ручку запуску до кінця, щоб визначити максимальну довжину мотузки (і не перевищуйте її пізніше, коли тягнете енергійно), потім дайте мотузці змотатися назад.
6. Знову повільно потягніть, поки не відчуєте легкий опір, тепер дайте мотузці змотатися назад і енергійно потягніть, щоб запустити двигун.

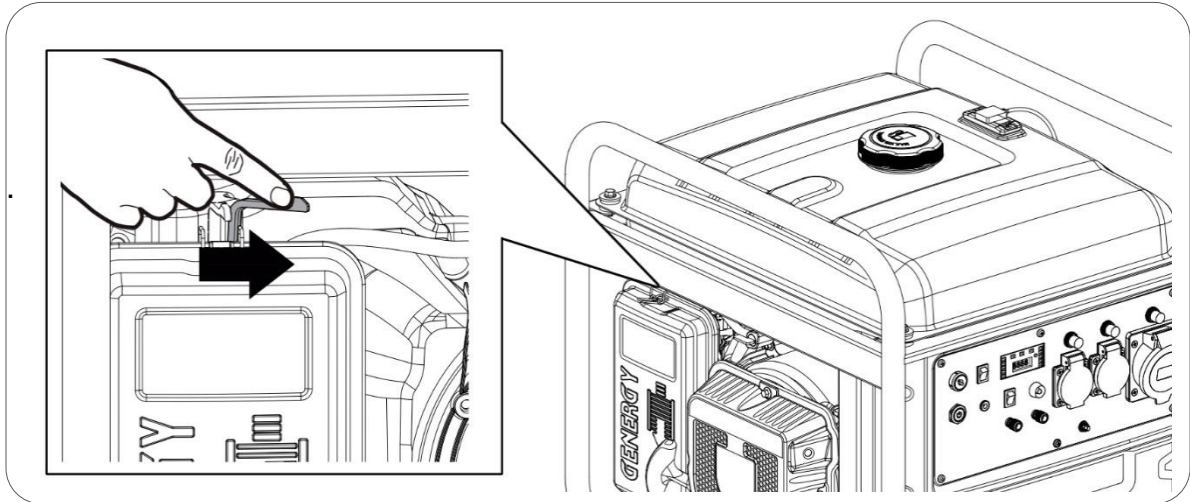


ПРИМІТКА: Якщо ви різко досягнете кінця довжини мотузки, ви можете пошкодити ручку або пружину мотузки, і на це не поширюватиметься гарантія.

ПРИМІТКА: Не відпускайте ручку після повного витягування мотузки, щоб запобігти удару ручки по генератору. Рухайте рукою разом з ручкою, поки вона повністю не згорнеться назад.

ПРИМІТКА: Ніколи не тягніть за мотузку, якщо генератор вже запущений.

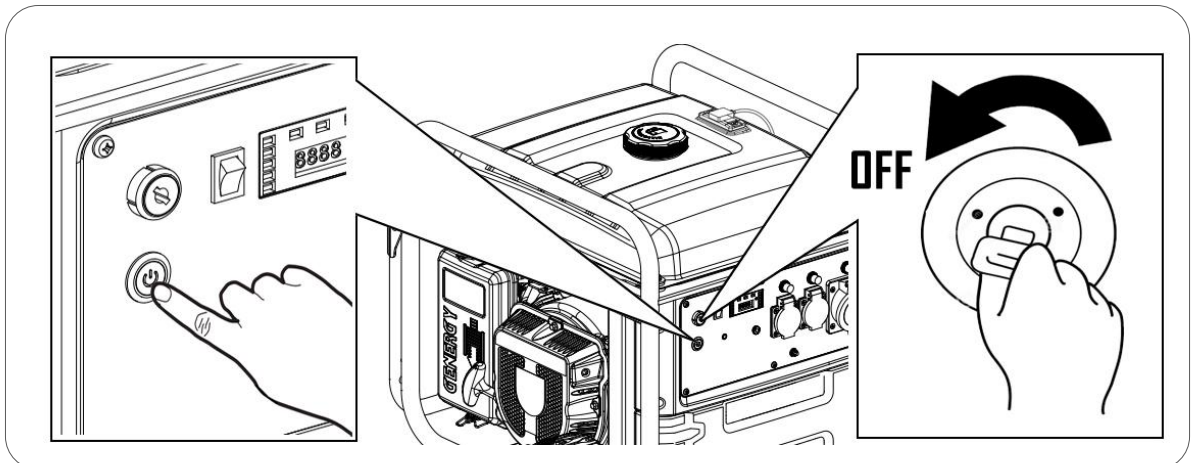
- Після запуску, змініть положення дросельної заслінки в повністю відкрите положення. Двигун почне працювати стабільно та можна буде підключати обладнання до нього.



ПРИМІТКА: Не залишайте дросельну заслінку в проміжному положенні, суміш паливо/повітря буде надто багатю, і двигун не працюватиме належним чином.

5.3 Зупинка генератора

- Від'єднайте все обладнання від генератора.
- Нажміть кнопку "START" для вимкнення генератора.
- Поверніть ключ запалення в центральному вимикачі в положення "OFF".
- Поверніть паливний кран в закрите положення (вліво).

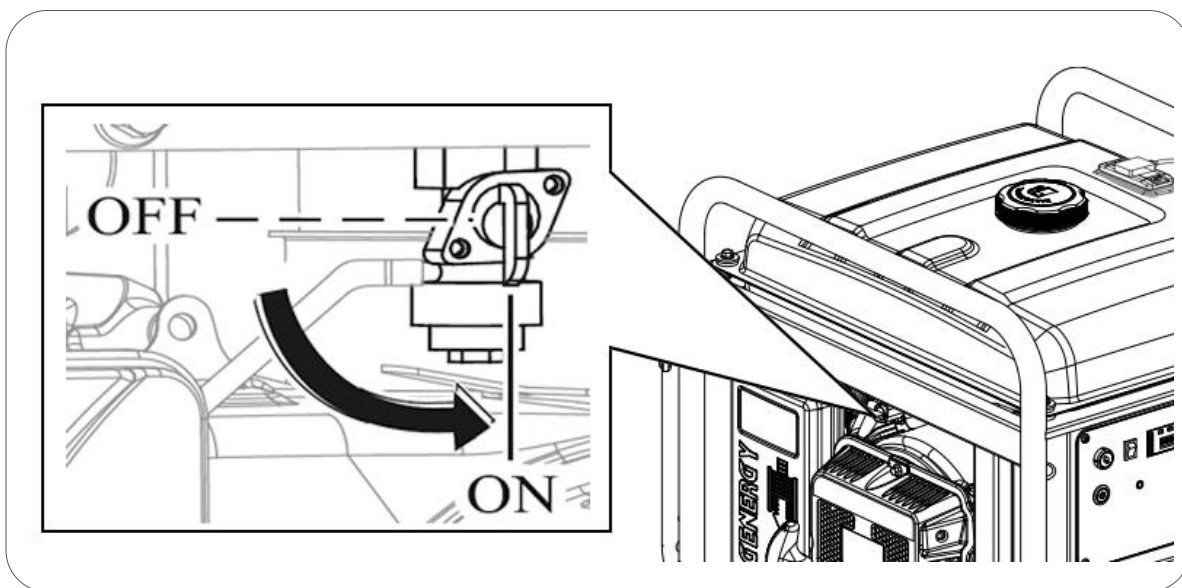


5.4 Запуск генератора дистанційно (CRETA RC)

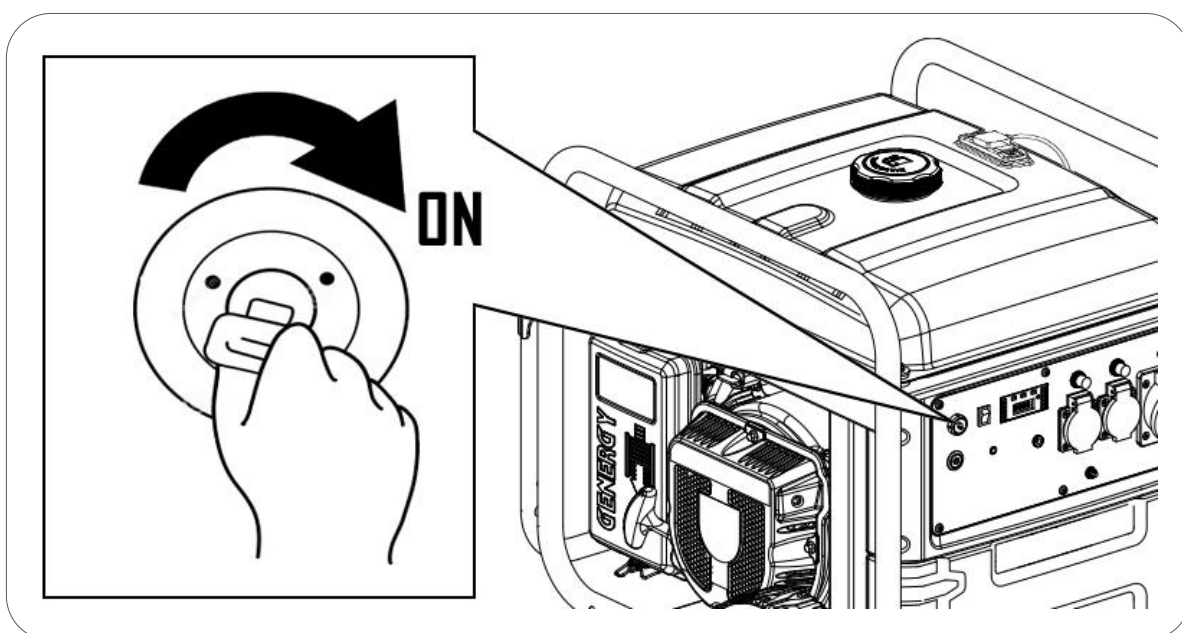
В моделі CRETA RC можливий запуск двигуна генератора дистанційно до 50 метрів.

ПРИМІТКА: Дистанційний запуск не включений в моделях CRETA SOL та CRETA ATS та не встановлюються додатково.

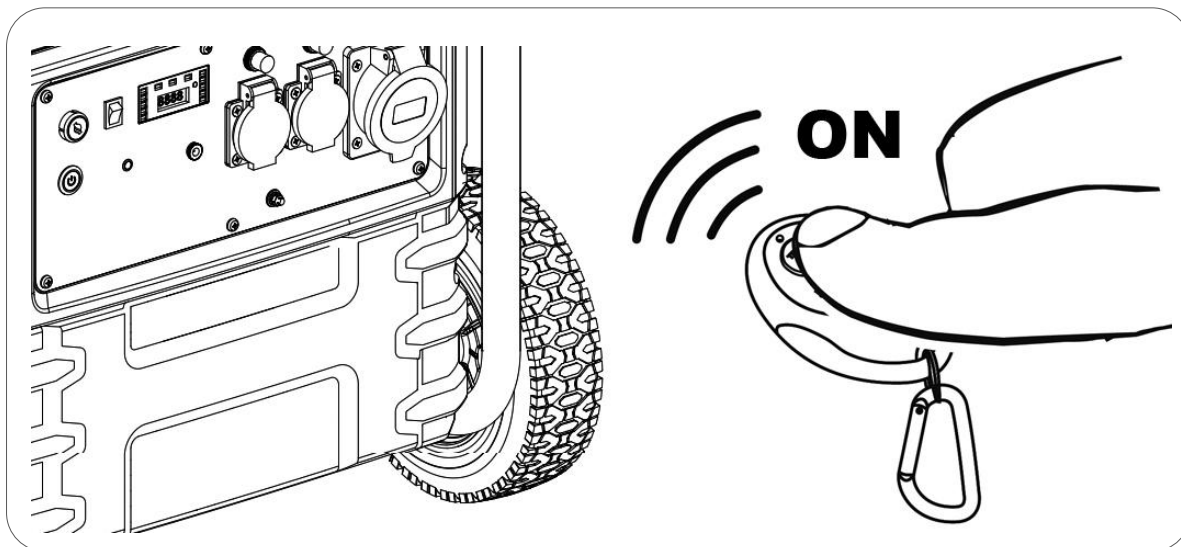
1. Поверніть паливний кран в положення "ON".



2. Поверніть ключ в центральному вимикачі в положення "ON".



3. На пульті дистанційного керування зажміть кнопку “ON” на одну секунду. Генератор почне запуск автоматично.



ПРИМІТКА: Не зажимайте на тривалий час кнопку “ON” на пульті дистанційного керування. Зажміть лише на одну секунду.

ПРИМІТКА: Якщо при першому запуску генератор запустити не вдасться, автоматично буде 5 спроб запуску.

ПРИМІТКА: Якщо генератор не вдалось запустити за перший цикл, ви можете повторно натиснути кнопку “ON” на пульті дистанційного керування, щоб повторити цикл запуску.

ПРИМІТКА: Даний генератор має автоматичне регулювання дросельної заслінки, тому для полегшення запуску в холодному стані не потрібно регулювати її.

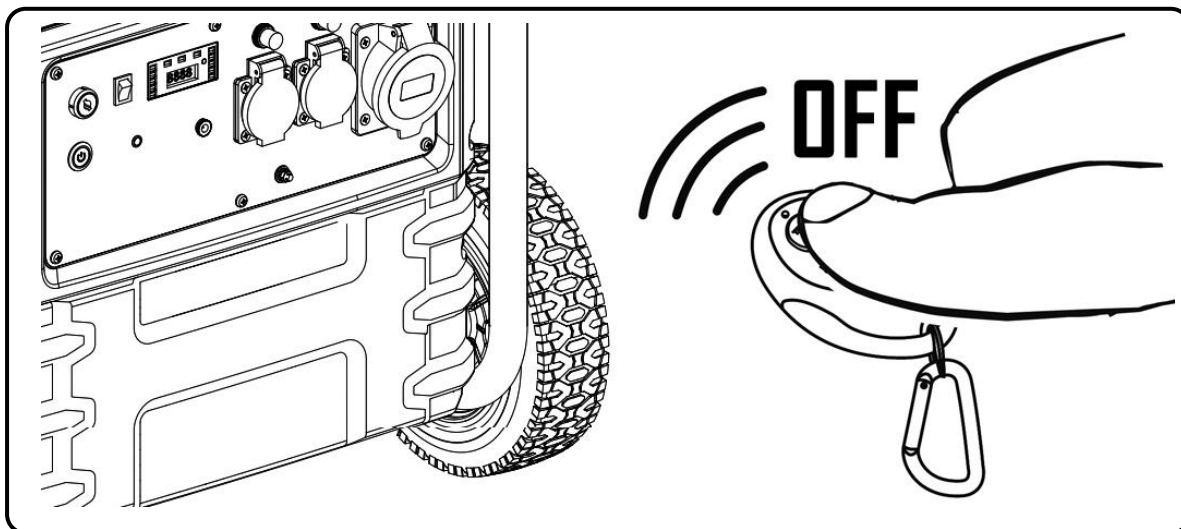
ПРИМІТКА: Під час першого запуску батарея може бути розрядженою, якщо генератор зберігався тривалий час. У цьому випадку ви можете заряджати акумулятор від зовнішньої розетки або від генератора двигуна. Додаткову інформацію див. у розділі 6.4.

ПРИМІТКА: Замініть елементи живлення в пульті дистанційного керування, у випадку, якщо він не працює.

Функція OPD (Вихідна потужність з затримкою). До 20 секунд після запуску генератор не виробляє електроенергію в розетках. Це гарантує, що генератор запускається без живлення підключеного обладнання.

5.5 Дистанційна зупинка генератора

На пульті дистанційного керування натисніть кнопку "OFF".



ПРИМІТКА: Якщо ви не плануєте користуватись генератором наступні 12 годин, перекрийте паливний кран та поверніть ключ в головному вимикачі в положення "OFF". Ці дії запобігають розрядженню акумулятора.

5.6 Синхронізація нового пристрою дистанційного керування

ПРИМІТКА: Для того, щоб синхронізувати другий дистанційний пристрій без втрати попереднього— слідуйте крокам 1-5 описаним нижче, але пропустіть крок 3. Лише два пульти дистанційного керування можуть бути синхронізовані з одним генератором.

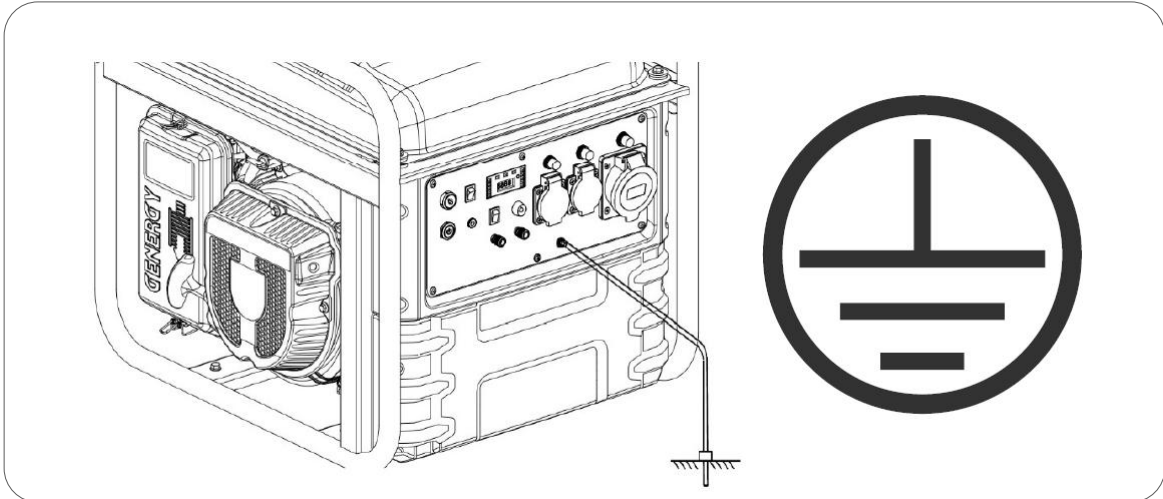
ПРИМІТКА: Для підключення нового пульта з заміною з попереднім — виконайте кроки 1-5 разом з кроком 3.

1. Поверніть ключ в головному вимикачі в положення "ON".
2. Зажміть кнопку "PILOT LAMP" більше 3-ох секунд, поки не загориться синій колір.
3. Натисніть кнопку "STOP" на пульті дистанційного керування більше ніж на 1 секунду, поки синій індикатор "PILOT LAMP" не почне мигати.
4. Натисніть кнопку "START" на новому пульті дистанційного керування більше ніж на 1 секунду, поки синій індикатор "PILOT LAMP" не почне мигати.
5. Зажміть кнопку "PILOT LAMP" та тримайте її, поки індикатор не затухне, і це означатиме, що новий пульт дистанційного керування успішно підключено.

6 Використання генератора та його захист:

Для покращення продуктивності двигуна та продовження терміну служби генератора рекомендується 20-годинний період «обкатки» без примусової роботи генератора з навантаженням, що не перевищує 60% від максимальної потужності обладнання.

⊘ УВАГА: Переконайтеся, що заземлення підключено (заземлюючий стрижень). Зверніться до свого електрика щодо дотримання місцевих або національних норм щодо заземлення.



⊘ УВАГА: Ніколи не підключайте вихідну напругу 230 В до будівлі чи будинку (навіть під час відключення електроенергії). Повернення основної мережі призведе до зіткнення з напругою генератора та спричинить серйозне пошкодження обладнання або навіть пожежу.

⊘ УВАГА: Не підключайте генератори паралельно, обидва можуть бути пошкоджені та створять пожежу.

□ ПРИМІТКА: Не підключайте подовжувач до вихлопу.

□ ПРИМІТКА: Якщо потрібен подовжувач кабелю, переконайтеся, що ви використовуєте якісний гумовий подовжувач з відповідним перетином.

□ ПРИМІТКА: Пристрої, які використовують електродвигуни, такі як компресори, водяні насоси, пили, шліфувальні машини тощо, потребують до 3 разів більше енергії для запуску. Наприклад, водяний насос потужністю 500 Вт потребує генератора потужністю 1500 Вт для запуску. Переконайтеся, що потужність при підключенні не перевищують максимальну потужність групи відповідно до цієї індикації.

⊘ ПРИМІТКА: Перд підключенням пристроїв до генератора, переконайтеся, що воно цілком справне.

Якщо підключене обладнання працює не коректно, раптово вимикається, негайно вимкніть генератор ат від'єднайте обладнання від нього.

6.1 Захист від перенавантаження

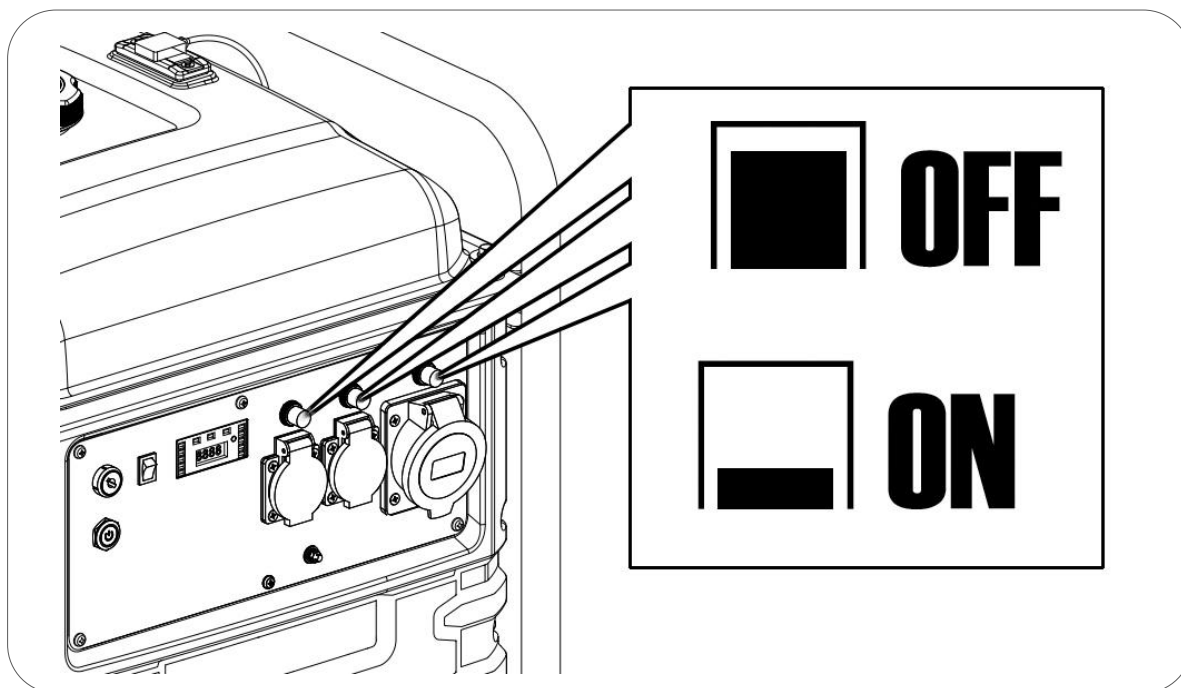
Ваш генератор має термозахисні пристрої (автоматичні вимикачі), які захищають розетку 16 А та 32 А від стрибків напруги.

У разі перевищення 16 А або 32 А в розетці автоматичний вимикач відключить струм, щоб запобігти перегріву розетки або підключеного приладу від перегріву та пожежі.

- Розетка 16А забезпечує максимальну потужність 3680Вт (230Вх16А).
- Розетка 32А забезпечує максимальну потужність 7360Вт (230Вх32А).

У разі перевантаження спочатку вимкніть підключене обладнання.

Після того, як обладнання було від'єднано, знову ввімкніть захист від перевантаження (вимикачі), піднявши захист у положення «ON», щоб відновити вихідну напругу.



Якщо захист від перевантаження стрибає під час підключення обладнання, відмовтеся від його підключення. Можливо, у підключеного обладнання виникли проблеми або воно може перевищити максимальну потужність розетки чи самого генератора.

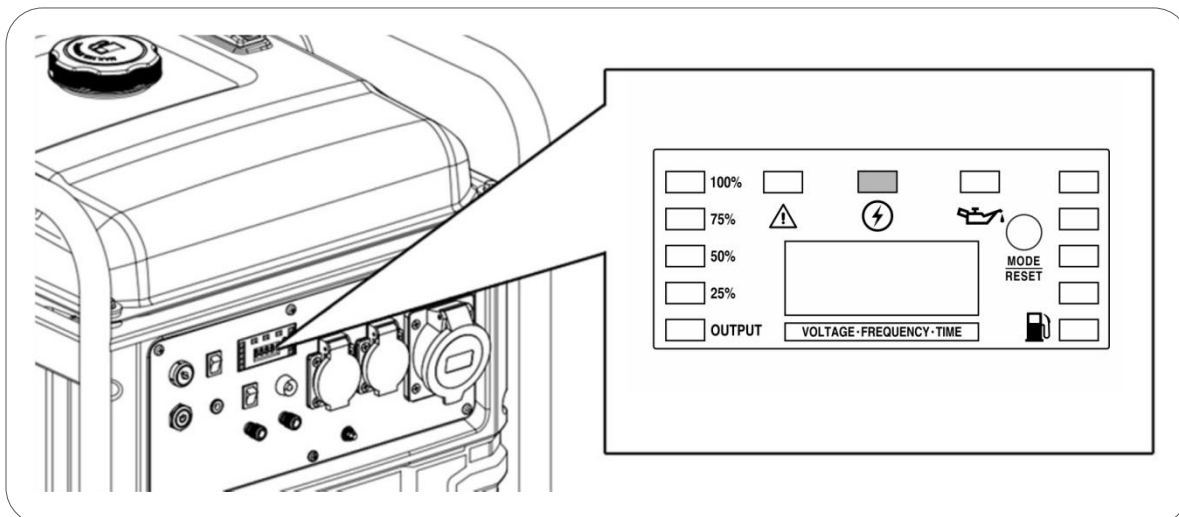
Пам'ятайте, що багато типів обладнання потребують додаткового споживання для запуску. Обладнання, яке використовує двигун, наприклад компресори, водяні насоси, циркулярні пили тощо, споживає до 3 разів більше енергії для запуску. Наприклад, водяний насос потужністю 1000 Вт потребує 3000 Вт для запуску, тому нам знадобиться генератор не менше 3000 Вт.

У деяких холодильниках ці розрахунки можуть бути ще більшими.

Цифрова панель

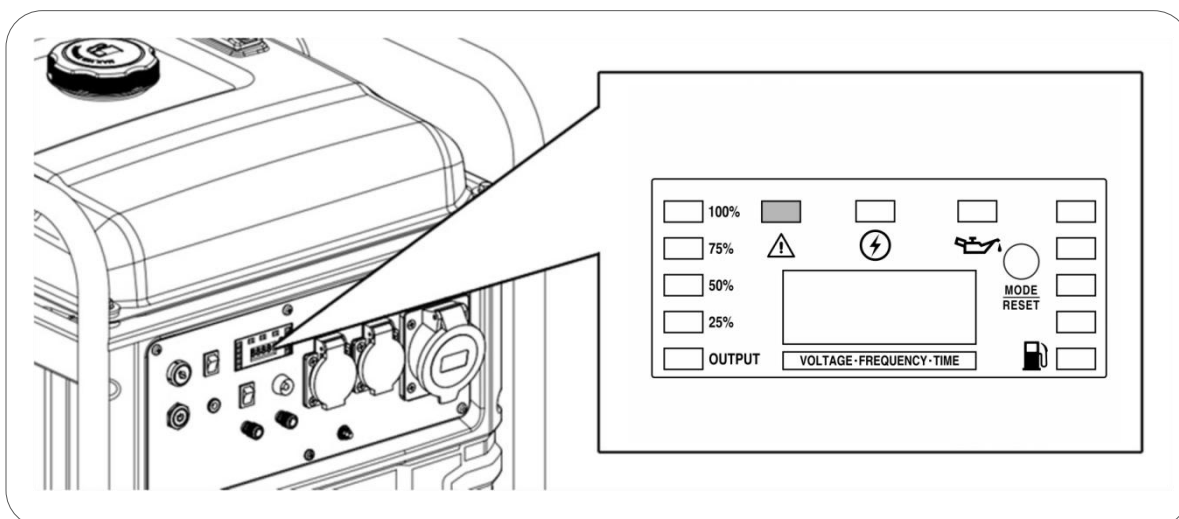
Центральний індикатор: Справна робота

Після запуску генератора, цей індикатор вмикається, та значить, що генератор працює справно.



Лівий індикатор: Перенавантаження генератора

Індикатор вмикається при перенавантаженні генератора. В цьому випадку генератор продовжить працювати, але електроенергію він виробляти не буде.



У випадку перенавантаження виконайте наступні кроки:

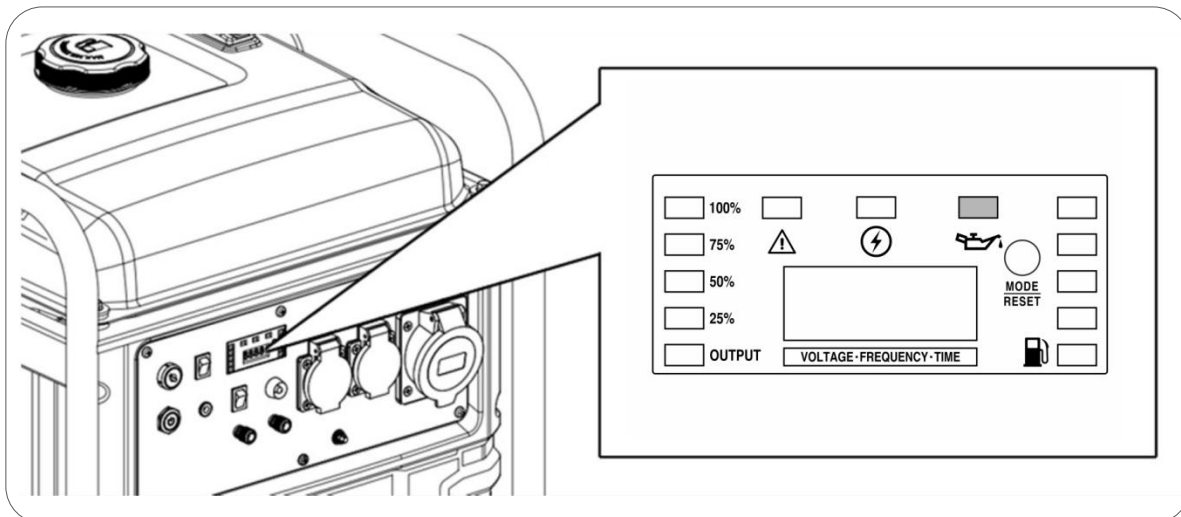
1. Від'єднайте обладнання від генератора.
2. Натисніть кнопку "RESET", як показано на рисунку нижче.
3. Підключайте інше обладнання, споживана потужність якого менша за номінальну потужність генератора.

ПРИМІТКА: Брудний повітряний фільтр може знизити вихідну потужність генератора, підтримуйте фільтр в оптимальному стані.

Правий індикатор: Нестача масла

Ця система введена для запобігання пошкодження двигуна через нестачу масла.

При низькому рівні масла, вмикається цей індикатор, та в цілях безпеки вимкнеться двигун. Двигун можна буде запустити в тому випадку, коли буде залито масло до необхідного рівня.

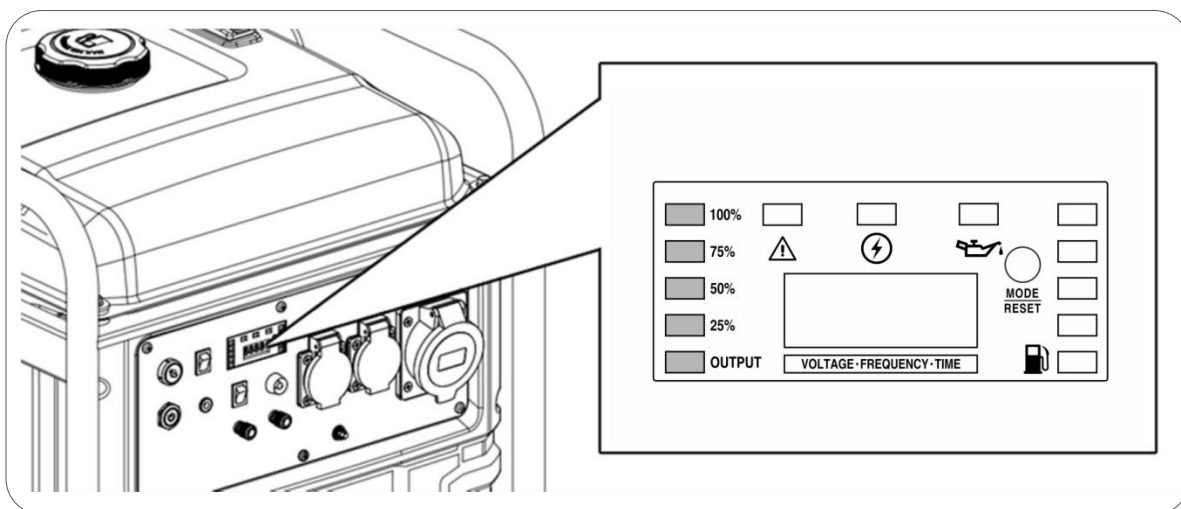


ПРИМІТКА: Захист від нестачі мастила слід вважати надзвичайною безпекою. Користувач несе повну відповідальність за перевірку рівня масла перед кожним використанням, як зазначено в посібнику. Малоімовірно, що ця безпека дасть збій, але якщо це станеться, пошкодження двигуна буде дуже значимим. Клієнт несе повну відповідальність за відсутність технічного обслуговування, а ремонт буде виключено з гарантії.

ПРИМІТКА: Ця система сигналізації працює лише тоді, коли рівень масла недостатній, без захисту у разі недостатнього рівня масла або масла в поганому стані.

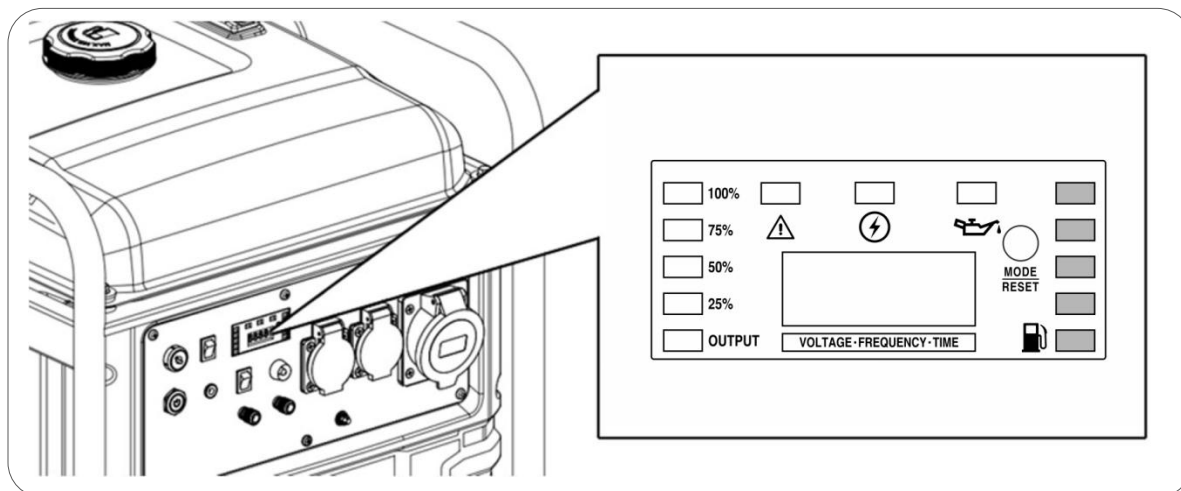
Лівий боковий індикатор: Навантаження генератора

Він показує приблизне значення навантаження, що задіяне в генераторі, щодо загальної номінальної потужності, ця функція є лише орієнтовною.



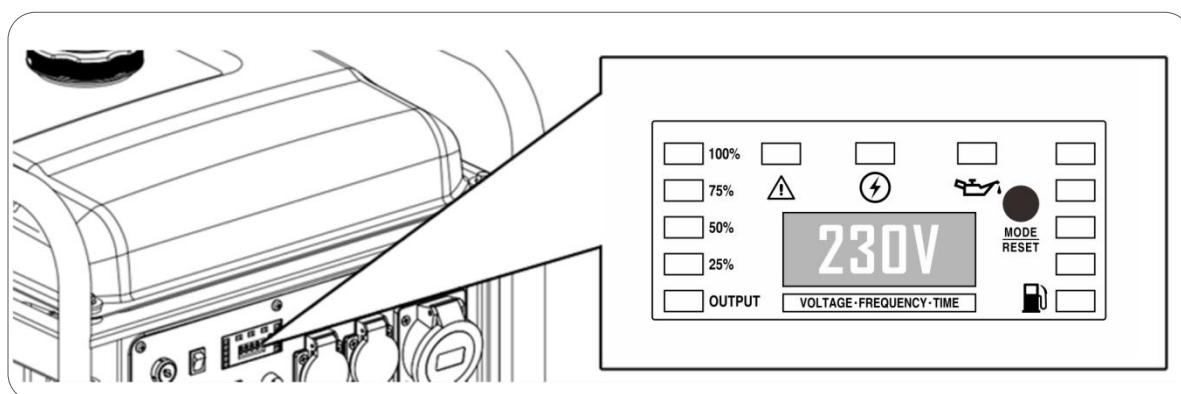
Правий боковий індикатор: Рівень палива

Він показує приблизний об'єм палива, що залишився в генераторі, порівняно з загальним об'ємом паливного бака, ця функція є лише орієнтовною.



Центральний дисплей: Індикатор параметрів.

Впродовж роботи, центральний дисплей показує Напругу, Частоту та Мотогодини. Вам необхідно натиснути кнопку "RESET", для переключення з одного параметра на інший.



6.2 Модифікування карбюратора для роботи на великій висоті

На великій висоті звичайна суміш повітря і палива в карбюраторі буде надто багатою. Продуктивність знизиться, а витрата палива збільшиться. Дуже багата суміш також забруднить свічку запалювання та ускладнить запуск. Якщо генератор завжди працює на висоті понад 1500 метрів, зв'яжіться з авторизованим сервісним центром GNG, щоб змінити карбюратор (ця послуга не є гарантійною).

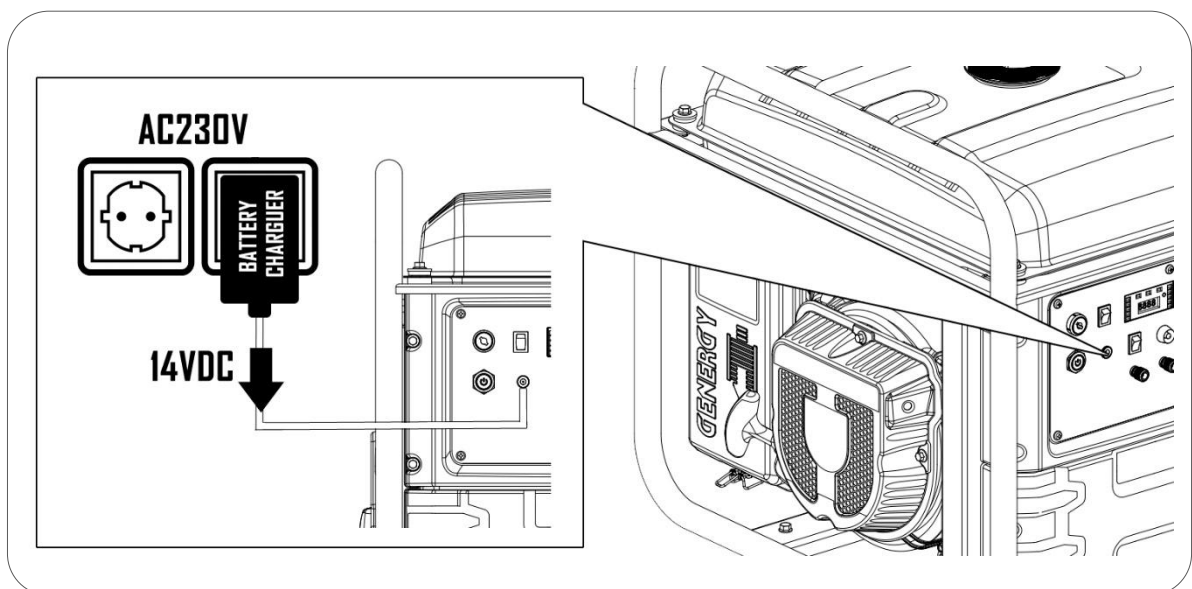
Пам'ятайте, що навіть при модифікації карбюратора потужність буде знижуватися на 3,5% кожні 300 м висоти.

ПРИМІТКА: Якщо карбюратор був модифікований для роботи на великій висоті, повітряно-паливна суміш буде занадто поганою для роботи на низькій висоті. Експлуатація на низькій висоті може призвести до перегріву двигуна та його серйозної поломки. Потрібно було б повернути карбюратор в початковий стан.

6.3 Зарядка акумулятора з розетки 12В

Моделі CRETA SOL та CRETA RC мають роз'єм для зарядки (порт блоку ATS) акумулятора генератора. Модель CRETA ATS не має його, так як акумулятор заряджається від зовнішнього блоку ATS через комунікаційний роз'єм з 7 проводів.

Підключіть зарядний пристрій (постачається в комплекті) до розетки 230В та до роз'єму для зарядки (порт блоку ATS BOX) на контрольній панелі генератора. Зарядка акумулятора триватиме до чотирьох годин.



ПРИМІТКА: Використовуйте лише оригінальний зарядний пристрій. Якщо Вам необхідно замінити його, придбайте в офіційного дилера GENERGY.

Якщо поблизу немає розетки 230В, Ви можете запустити генератор за допомогою ручного стартера та почекати декілька годин для повної зарядки акумулятора.

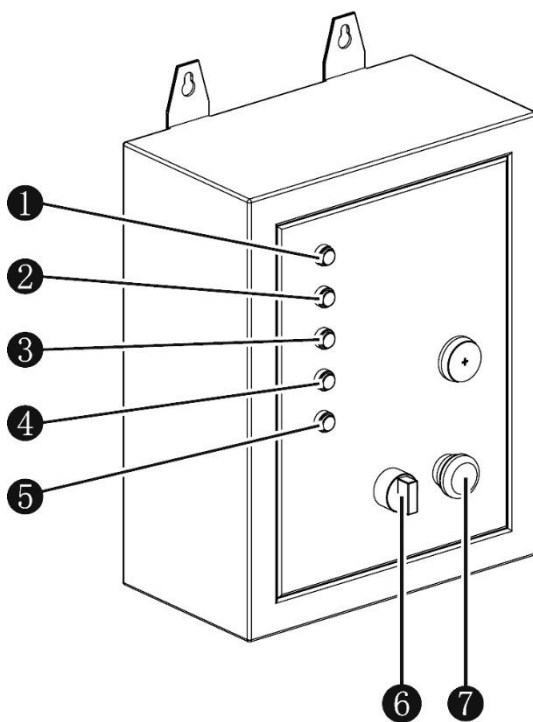
Якщо після процесу зарядки, не вдається запустити генератор за допомогою електростартера, зверніться до авторизованого сервісного центра для виявлення причини поломки.

7 Режим резерву мережі (CRETA ATS):

7.1 Вступ

Система ATS (автоматичне перемикання мережі) дозволяє контролювати функції запуску та зупинки генератора, а також перетворення між вихідним сигналом генератора та вихідним сигналом мережі. Сигнальний зв'язок між ATS і генератором здійснюється по кабелю з 7 проводів. Користувач може вирішити, чи хоче він працювати в автоматичному або ручному режимі, а також вибрати між потужністю генератора або потужністю від мережі.

7.2 Контрольна панель блоку ATS





1. ІНДИКАТОР МЕРЕЖІ
2. ІНДИКАТОР ГЕНЕРАТОРА
3. ІНДИКАТОР ВИХІДНОЇ ПОТУЖНОСТІ
4. ІНДИКАТОР СТАНУ АКУМУЛЯТОРА
5. ІНДИКАТОР ПОМИЛКИ
6. ІНДИКАТОР СТАНУ РОБОТИ "РУЧНИЙ/АВТО"
7. АВАРІЙНА КНОПКА

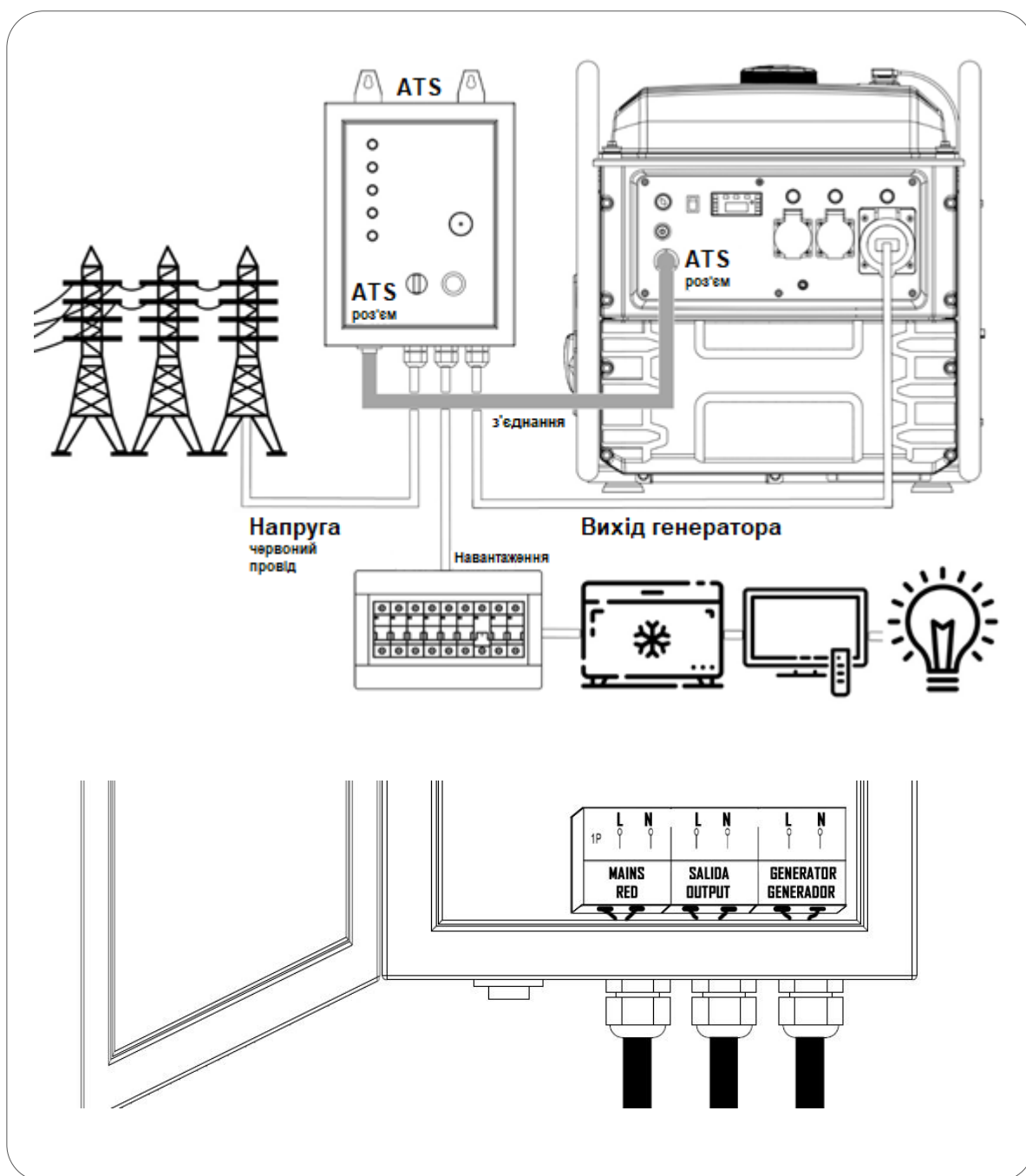
7.3 Електричні параметри


Блок живлення: DC10-15V
Вхідна напруга: AC220-240V
Номінальна частота: 50-60Hz
Максимальна потужність: 10000W
Максимальна інтенсивність: 45A

7.4 Встановлення

 **НЕБЕЗПЕКА:** Підключення генератора до коробки АВР має виконуватися кваліфікованим електриком і завжди без напруги в мережі.

 **ПРИМІТКА:** Наведена нижче схема наведена лише для довідки та лише для того, щоб допомогти в інтерпретації її роботи. Користувач несе виключну відповідальність за встановлення, яке має виконуватися відповідно до електричних норм кожної країни чи регіону.



 **ПРИМІТКА:** Блок ATS може бути підключений лише до моделі CRETA ATS. Його неможливо підключити до версій моделей SOL-RC або з іншим генератором GENRGY.

7.5 Принцип дії

Блок ATS має два режими роботи – Ручний та Автоматичний:

Ручний режим: Коли блок керування ATS знаходиться в ручному режимі, генератор не керується автоматично.

- Якщо є живлення від мережі і генератора одночасно, вихідна потужність буде від генератора.
- Якщо є живлення лише від генератора, вихідна потужність буде від генератора.
- Якщо є живлення лише від мережі, вихідна потужність буде від мережі.

Автоматичний режим: Коробка ATS буде керувати генератором. Коли є живлення від мережі, це завжди буде пріоритетною вихідною потужністю, а генератор залишатиметься в режимі очікування. У разі відключення електромережі генератор автоматично запускається та подає електроенергію.

У випадку зникнення основної мережі, генератор автоматично впродовж 40 секунд робить 5 спроб для запуску. Якщо впродовж цих 40 секунд не вдалось запустити генератор, він переходить у режим помилки, і **ІНДИКАТОР ПОМИЛКИ** світиться протягом хвилини.

Зупинка генератора проводиться впродовж 10 секунд. Якщо двигун генератора за цей час не зупинився, система вважає, що відбулась помилка при вимкненні і горітиме **ІНДИКАТОР ПОМИЛКИ**.

Індикатор помилки призначений лише для інформаційних цілей, він не впливає на його роботу.

Коли електрична мережа живить пристрої, вона одночасно живить батарею генератора з постійною напругою в 14,4В. Таким чином, гарантується оптимальний рівень заряду батареї, навіть якщо генератор тривалий час перебуває в режимі очікування.

7.6 Ввімкнення

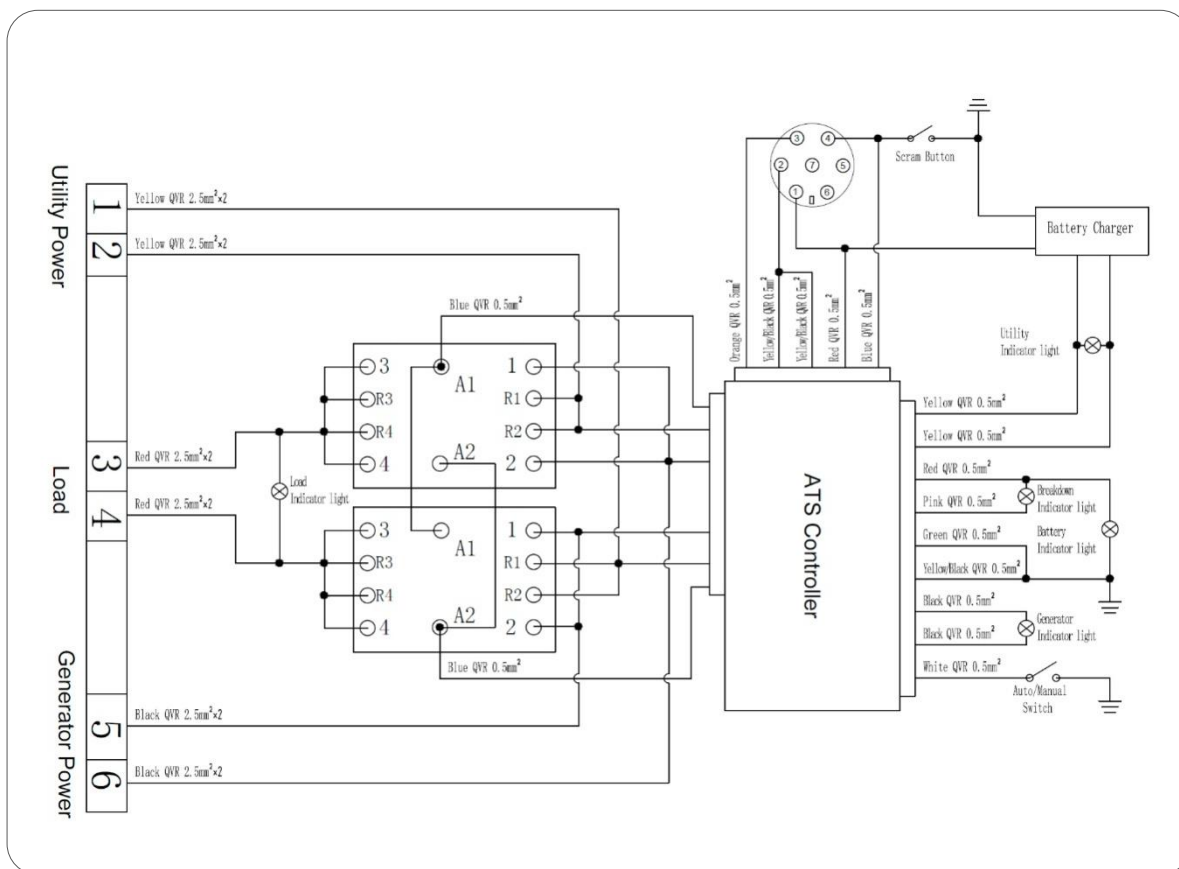
Ручний режим:

1. Поверніть і відпустіть кнопку безпеки.
2. Виберіть ручний режим (поз.6).
3. Запустіть генератор.

Автоматичний режим:

1. Поверніть і відпустіть кнопку безпеки.
Виберіть автоматичний режим (поз.6).

7.7 Діаграма



Примітки щодо палива:

ПРИМІТКА: Переконайтеся, що генератор запускається принаймні кожні два місяці. В іншому випадку виконайте ручний запуск і залиште генератор працювати протягом декількох хвилин, щоб переконаватися, що паливо в лініях впусного контуру поновлюється.

ПРИМІТКА: Якщо генератор не використовується або використовується дуже рідко, переконайтеся, що паливо не залишається в баку більше року, інакше замініть його.

ПРИМІТКА: Якщо ви знаєте, що генератор не працюватиме тривалий час, заповніть бак повністю. При контакті з киснем бензин прискорює псування. Якщо резервуар повністю заповнений, псування відбуватиметься повільніше. Ви також можете додати стабілізатор бензину, щоб затримати псування.

ПРИМІТКА: Ніколи GENERGY не несе відповідальності за особисту чи майнову шкоду, яка може виникнути внаслідок відсутності постачання через несправність генератора.

8 Автоматичний режим з сонячними панелями (CRETA SOL):

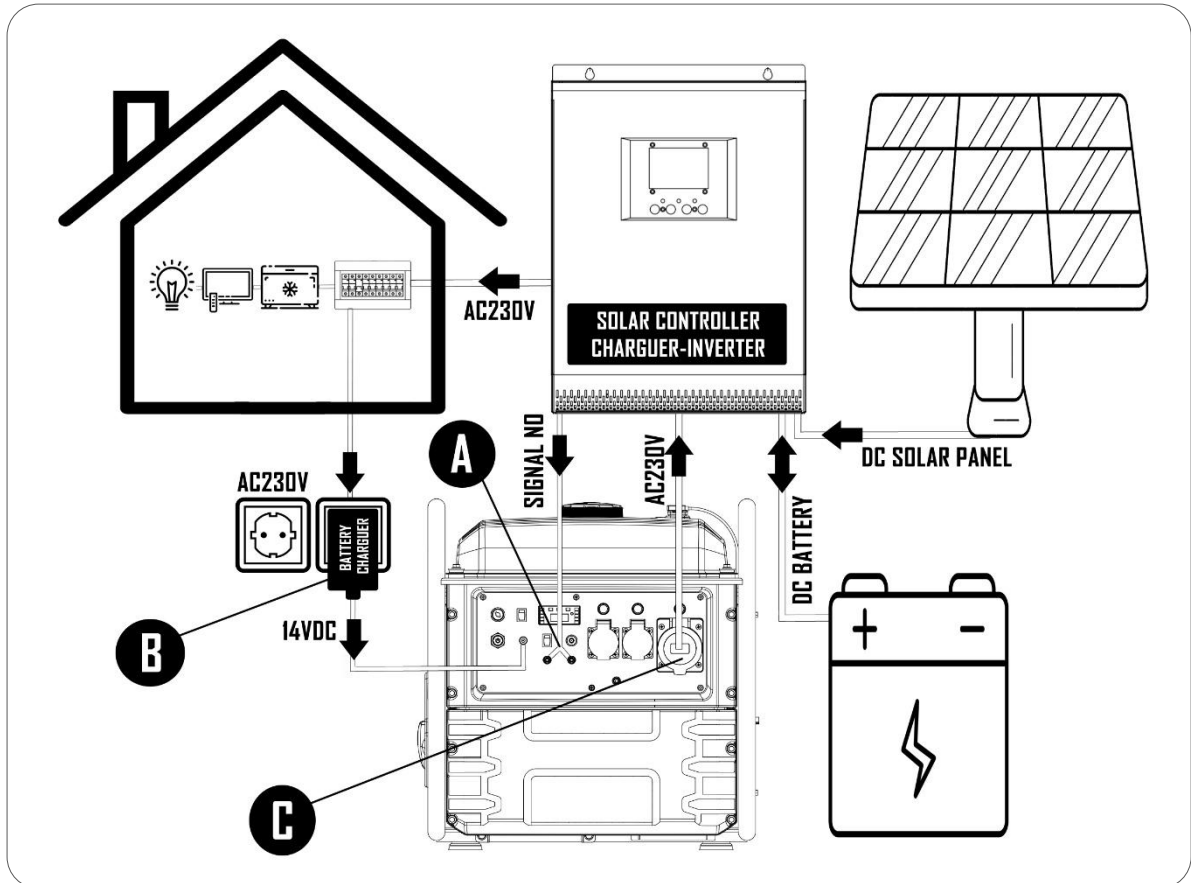
8.1 Вступ

Модель CRETA SOL була спеціально розроблена для підтримки сонячної системи енергозабезпечення у виняткових випадках, коли сонячної енергії недостатньо. Генератор готовий до запуску та підтримки фотоелектричної системи, а також до зупинки, коли ця підтримка більше не потрібна. Запуск і зупинка генератора виконується контактом NO (нормально відкритий), який надсилається сонячним контролером.

8.2 Встановлення

⚡ НЕБЕЗПЕКА: Підключення генератора до сонячної системи енергозабезпечення має здійснювати лише фахівець з фотоелектричної системи, тому що необхідно встановити параметри запуску та зупинки генератора в сонячному контролері..

🗨 ПРИМІТКА: Ця діаграма, наведена нижче, призначена лише для довідки та лише для того, щоб допомогти в інтерпретації його роботи. Користувач несе виключну відповідальність за встановлення, яке має виконуватися відповідно до електричних норм кожної країни чи регіону.




A Контакт NO (нормально відкритий) для запуску та зупинки генератора:


- **Контакт відкритий:** генератор в режимі очікування
- **Контакт закритий:** генератор запускається і продовжує працювати, поки контакт знову не розімкнеться.

Зверніть увагу, що не всі сонячні контролери підготовлені до роботи з генератором. Зверніться до свого фахівця з сонячних батарей або до постачальника контролера.


Послідовність запуску: Коли контакт генератора замикається, починається спроба запуску. Якщо це не вдасться, буде виконано максимум п'ять нових спроб. Якщо генератор не вдасться виконати п'ять попередньо запрограмованих спроб, він перейде в режим помилки.


B **Підтримка акумулятора генератора:** Генератор має зарядний порт на панелі для підзарядки або збереження заряду акумулятора. Підключіть зарядний пристрій до розетки 230 В, а його вихід 14 В постійного струму – до порту на панелі керування..


 **ПРИМІТКА:** Не використовуйте зарядний пристрій, відмінний від оригінального. Якщо вам потрібно замінити оригінальний зарядний пристрій, придбайте оригінальний GENERGY.


 **ПРИМІТКА:** Не використовуйте одну з двох розеток на 16 А для цієї мети, оскільки вихідна потужність буде обмежена 16 А (3680 Вт).

Примітки про паливо:

 **ПРИМІТКА:** Переконайтеся, що генератор запускається принаймні кожні два місяці. В іншому випадку виконайте ручний запуск і залиште генератор працювати протягом декількох хвилин, щоб переконатися, що паливо в лінії впускного контуру поновлюється.


 **ПРИМІТКА:** Якщо генератор не використовується або використовується дуже мало разів, переконайтеся, що той самий бензин не залишається в баку більше року, інакше замініть його.


 **ПРИМІТКА:** Якщо ви знаєте, що генератор не працюватиме тривалий час, заповніть бак повністю. При контакті з киснем бензин прискорює свою деградацію. Якщо резервуар повністю заповнений, деградація відбуватиметься повільніше. Ви також можете додати стабілізатор бензину, щоб затримати деградацію.

 **ПРИМІТКА:** Ніколи GENERGY не несе відповідальності за особисту чи майнову шкоду, яка може виникнути внаслідок відсутності обстеження через несправність генератора.

9 Технічне обслуговування:


Метою плану технічного обслуговування є забезпечення того, щоб генератор залишався в хорошому робочому стані та досяг максимального терміну служби.


 **НЕБЕЗПЕКА:** Перед проведенням будь-якого технічного обслуговування вимкніть двигун. Якщо вам потрібно запустити двигун для будь-якої перевірки, спочатку переконайтеся, що приміщення добре провітрюється. Вихлопні гази містять чадний газ, отруйний для користувача.


 **ПРИМІТКА:** Використовуйте тільки оригінальні запчастини GENERGY або, якщо їх немає, компоненти перевіреної якості.

План технічного обслуговування:

SERVICE	STAGES OF MAINTENANCE
Моторне масло	Перед кожним використанням перевіряйте рівень масла. Через 20 годин слід зробити першу заміну масла. Кожні 100 годин використання робіть нову заміну масла.
Повітряний фільтр	Перевіряйте та чистіть кожні 50 годин. Максимально через 250 годин або раніше, якщо він пошкоджений, замініть його.
Свічка запалення	Очищайте та регулюйте електрод кожні 50 годин. Максимально через 250 годин або раніше, якщо він пошкоджений, замініть його.
Клапани двигуна*	Регулюйте кожні 500 годин *
Камера згорання*	Чистіть кожні 500 годин *
Паливний бак*	Чистіть кожні 500 годин *
Паливний шланг *	Замінійте кожні 2 роки або раніше, якщо він пошкоджений *

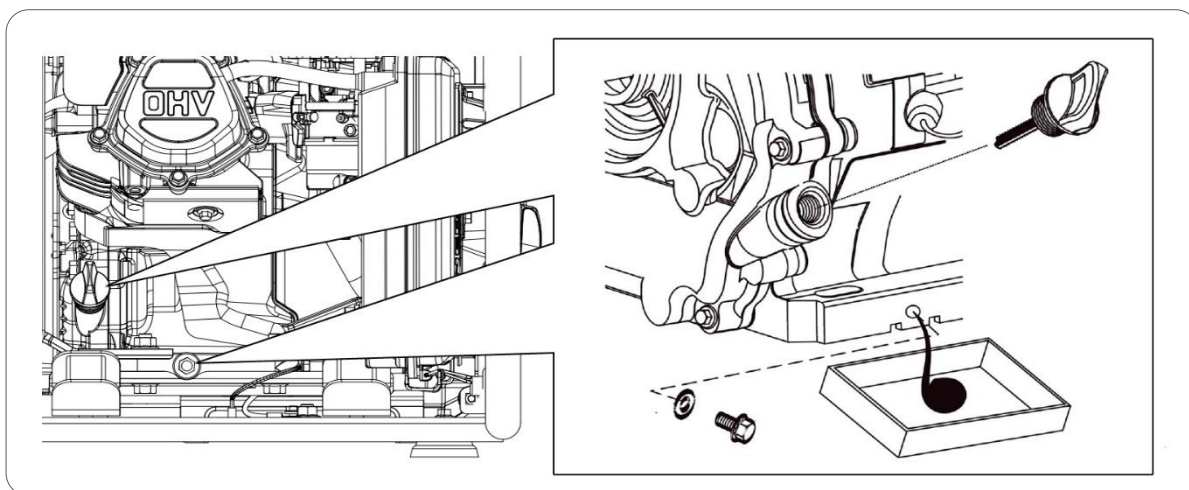
 **ПРИМІТКА:** Якщо ви використовуєте генератор у місцях з великою кількістю пилу або високими температурами, робіть технічне обслуговування частіше.

 **ПРИМІТКА:** Усі послуги, позначені зірочкою (*), повинні виконуватися службою GENERGY або кваліфікованим сервісним центром. Ви повинні зберегти звіт про виконану технічною службою роботу.

 **ПРИМІТКА:** Недотримання плану технічного обслуговування скоротить термін служби генератора та збільшить ймовірність несправностей або пошкоджень. У цих випадках гарантія не поширюється. Якщо одне або кілька запланованих послуг не було виконано, гарантія не буде застосована, якщо це не дозволено сервісною службою GENERGY або авторизованим сервісним центром GENERGY.

9.1 Заміна масла

1. Підтримує роботу двигуна протягом 5 або 10 хвилин, щоб масло досягло певної температури і зменшило свою в'язкість (більше рідини). Таким чином його буде легше повністю витягти.
2. Під отвором для зливу масла встановіть відповідний контейнер для збору відпрацьованого масла.
3. Відкрутіть гвинт для зливу масла, повернувши його проти годинникової стрілки. Збережіть гвинт і його прокладку.
4. Відкрутіть масляну пробку, щоб двигун отримував повітря і швидше зливав масло.
5. Прокрутіть двигун, плавно потягнувши за трос стартера. Таким чином, масло, що міститься в рухомих частинах двигуна, може бути вилучено.



6. Після того, як все моторне масло буде злите, закрутіть зливний гвинт разом з його прокладкою. У разі розливу очистіть.
7. Долейте рекомендоване масло відповідно до пункту 4.4 цього посібника.

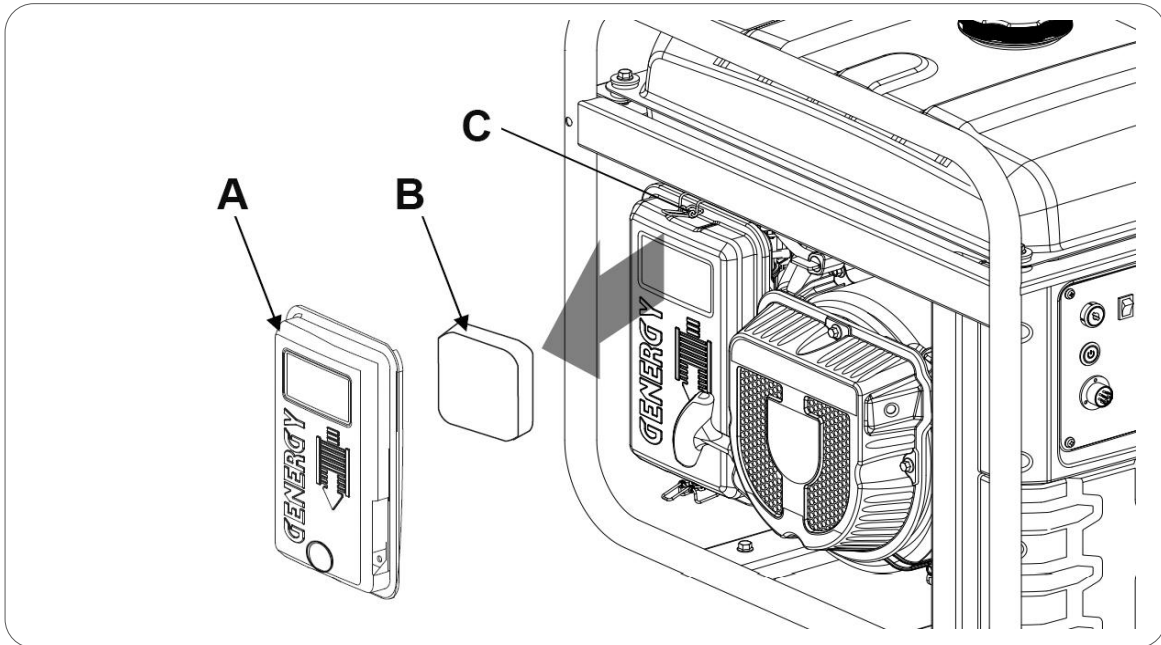
9.2 Повітряний фільтр

ПРИМІТКА: Бруд у повітряному фільтрі зменшує потік повітря в карбюраторі, обмежуючи його згорання та сприяючи серйозним проблемам з двигуном. Регулярно очищуйте повітряний фільтр відповідно до плану технічного обслуговування в цьому посібнику. У запилених приміщеннях чистку фільтра слід проводити частіше.

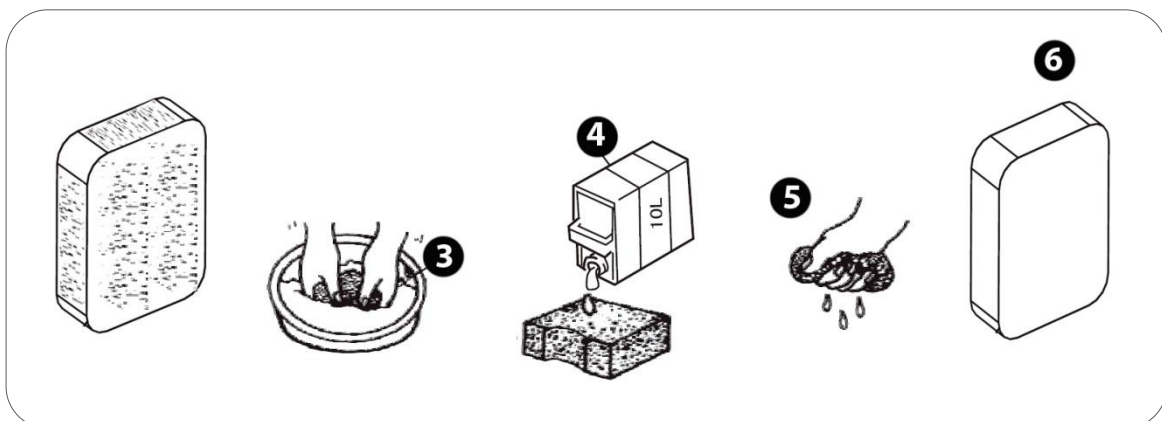
ПРИМІТКА: Генератор ніколи не повинен працювати без повітряного фільтра, інакше буде швидкий знос двигуна.

⊘ УВАГА: Не використовуйте для очищення фільтра бензин або розчинники з низькою температурою спалаху. Вони легкозаймисті та вибухонебезпечні за певних умов.

1. Відпустіть і зніміть затискачі (С) з кришки повітряного фільтра.
2. Відкрийте кришку (А) і зніміть повітряний фільтр (В) зсередини.



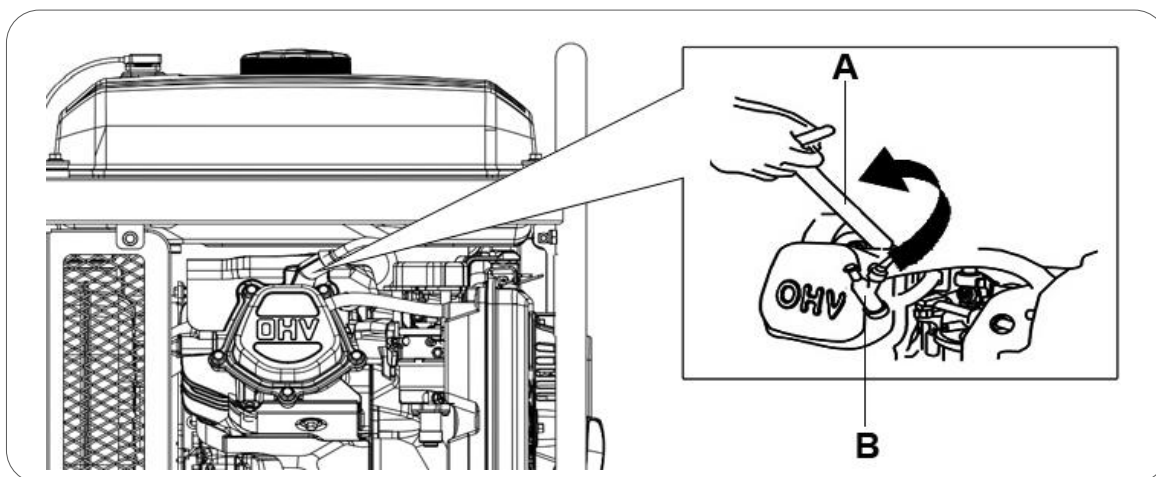
3. Очистіть повітряний фільтр мильним розчином. Дайте повністю висохнути (3).
4. Коли повітряний фільтр дуже сухий, занурте його в масло того самого типу двигуна (4).
5. Стисніть повітряний фільтр вручну, доки не витече надлишок масла (5) (щоб уникнути утворення диму у вихлопних газах).
6. Після очищення та зливу води (6) знову встановіть фільтр, вставивши його кришку та затискачі.



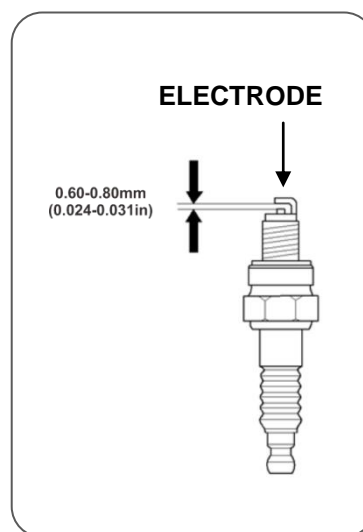
9.3 Обслуговування свічок запалення

Рекомендовані свічки запалення: **TORCH F6RTC**, **NGK BP7ES**, **BOSCH WR3C**.

1. Зніміть ковпачок свічки запалювання (**B**), витягнувши його.
2. За допомогою свічкового ключа (**A**) відкрутіть і вийміть свічку запалювання з двигуна (поверніть її проти годинникової стрілки).



3. Візуально перевірте свічку запалювання. Якщо ізоляція свічки запалювання тріснула або відкололася, замініть її новою. Щоб очистити електрод від бруду, використуйте дуже тонку дротяну щітку.
4. Перевірте відстань між електродами штангенциркулем. Відстань має бути від 0,6 до 0,8 мм. Якщо він не збігається, обережно відрегулюйте його.
5. Обережно встановіть свічку запалювання, починаючи її закручування вручну, щоб уникнути пошкодження різьби. Коли свічка запалювання повністю закручена, остаточно затягніть її за допомогою свічкового ключа відповідно до наведених нижче рекомендацій.:
 - Нові свічки запалення: 1/2 оберту
 - Використані свічки запалення: 1/8 to 1/ 4 оберту
6. Поверніть ковпачок свічки запалювання.





ПРИМІТКА: Свічка запалювання повинна бути міцно затягнута. Неправильно встановлена свічка може нагрітися і навіть пошкодити двигун. З іншого боку, надмірне затягування може пошкодити свічку запалювання та пошкодити різьбу головки блоку циліндрів..


10 Транспортування та зберігання:


10.1 Транспортування генератора


Щоб уникнути розливу палива під час транспортування генератора, паливний кран повинен бути завжди закритий, а генератор прив'язаний (щоб він не рухався).

 **ПРИМІТКА:** Генератор необхідно транспортувати в його природному робочому положенні. Ніколи не транспортуйте генератор в іншому положенні (вертикально чи горизонтально).

 **НЕБЕЗПЕКА:** Ніколи не запускайте генератор всередині транспортного засобу. Генератор слід використовувати лише в умовах хорошої вентиляції.

 **НЕБЕЗПЕКА:** У припаркованому стані та з генератором усередині транспортний засіб не можна протягом тривалого часу залишати на сонці. Надмірне підвищення температури (спричинене сонячним промінням) призведе до випаровування бензину, а потім сприятиме створенню вибухонебезпечного середовища всередині автомобіля.


 **УВАГА:** У разі транспортування не наповнюйте паливний бак занадто багато.


 **УВАГА:** Якщо генератор транспортуватиметься по нерівній дорозі чи полях, спорожніть паливний бак.

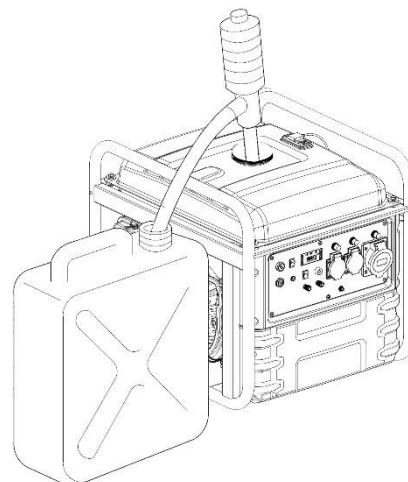
10.2 Зберігання генератора

При тривалому зберіганні бензин втрачає свої властивості та утворює відходи, які можуть блокувати шлях палива до карбюратора, унеможливаючи запуск. Якщо генератор не працює тривалий час (2-3 місяці), необхідно злити весь бензин з бака і карбюратора..

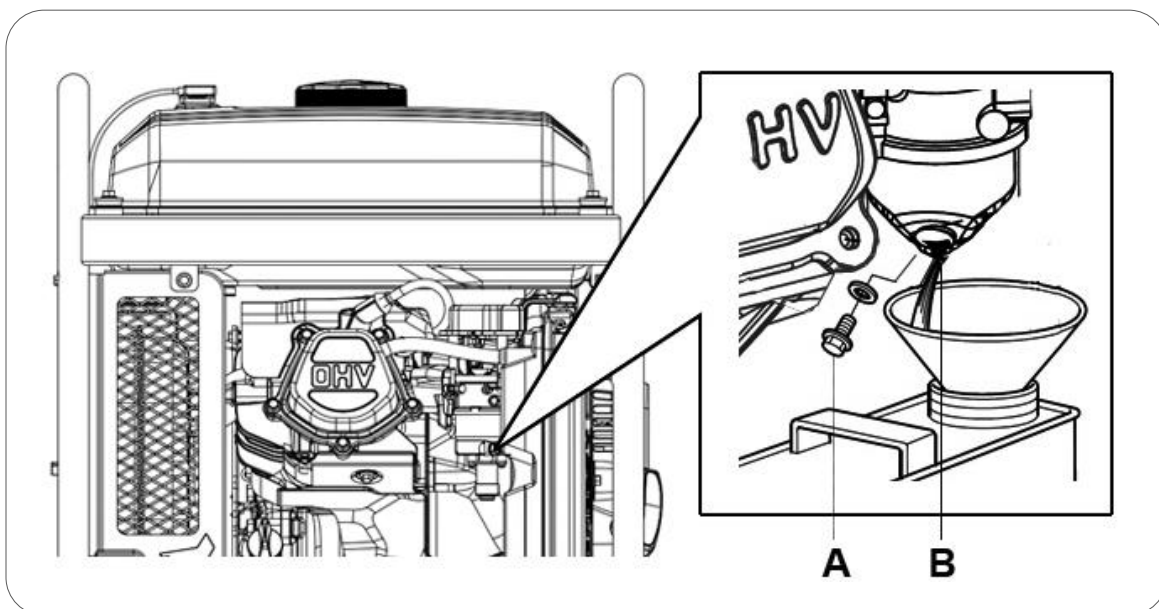
1. Злийте все паливо з бака за допомогою всмоктуючого насоса та зберігайте його у відповідному контейнері.

 **ПРИМІТКА:** Не використовуйте звичайні пластикові пляшки, тому що деякі пластики частково розкладаються при контакті з бензином і забруднюють його. Повторне використання забрудненого бензину може пошкодити двигун.

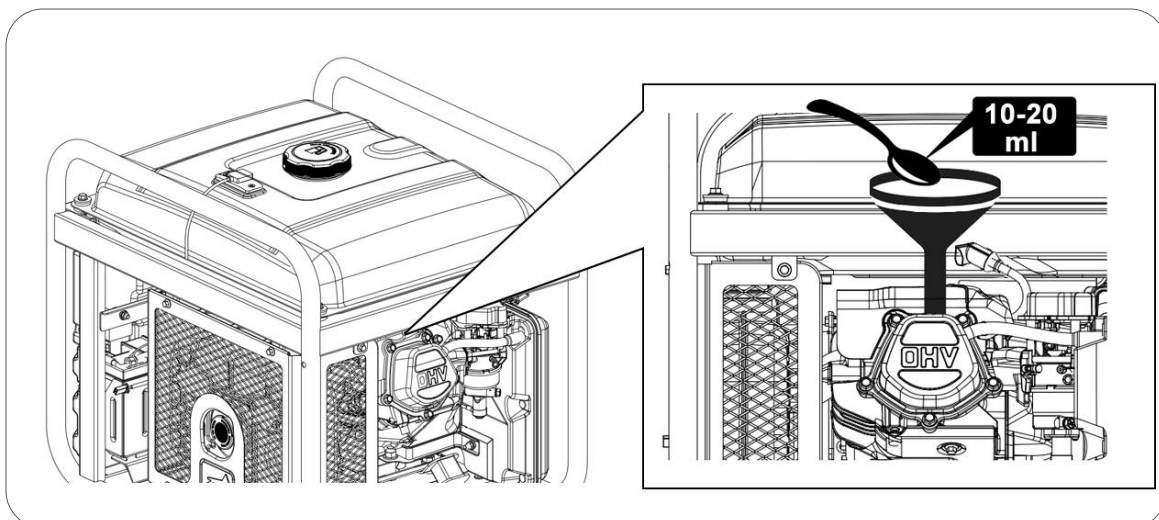
 **НЕБЕЗПЕКА:** Бензин вибухонебезпечний і легкозаймистий. Під час роботи з бензином ніколи не паліть і не створюйте іскри чи полум'я.



2. Під отвором для зливу масла встановіть відповідну ємність для збору злитого бензину.
3. За допомогою викрутки відкрутіть зливний гвинт карбюратора (А), бензин почне витікати через зливний отвір карбюратора (В). Коли весь бензин буде злито, знову затягніть зливний гвинт.



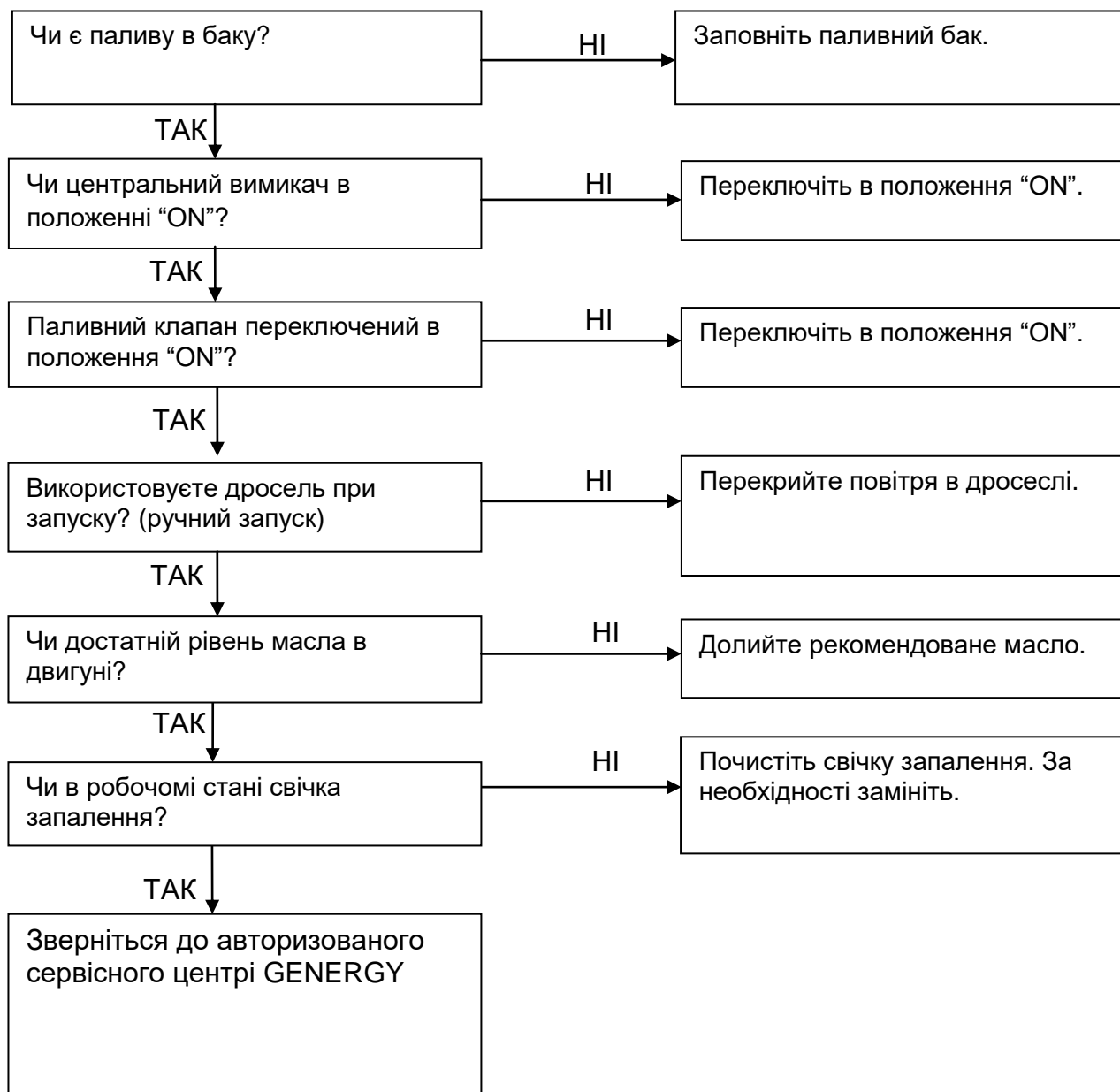
4. Зніміть свічку запалювання (див. розділ 9.3) і налейте безпосередньо в циліндр чайну ложку чистого моторного масла (10 ~ 20 мл). Плавню потягніть за трос стартера двигуна, який буде обертати двигун і розподіляти масло. Потім поставте свічку запалювання назад



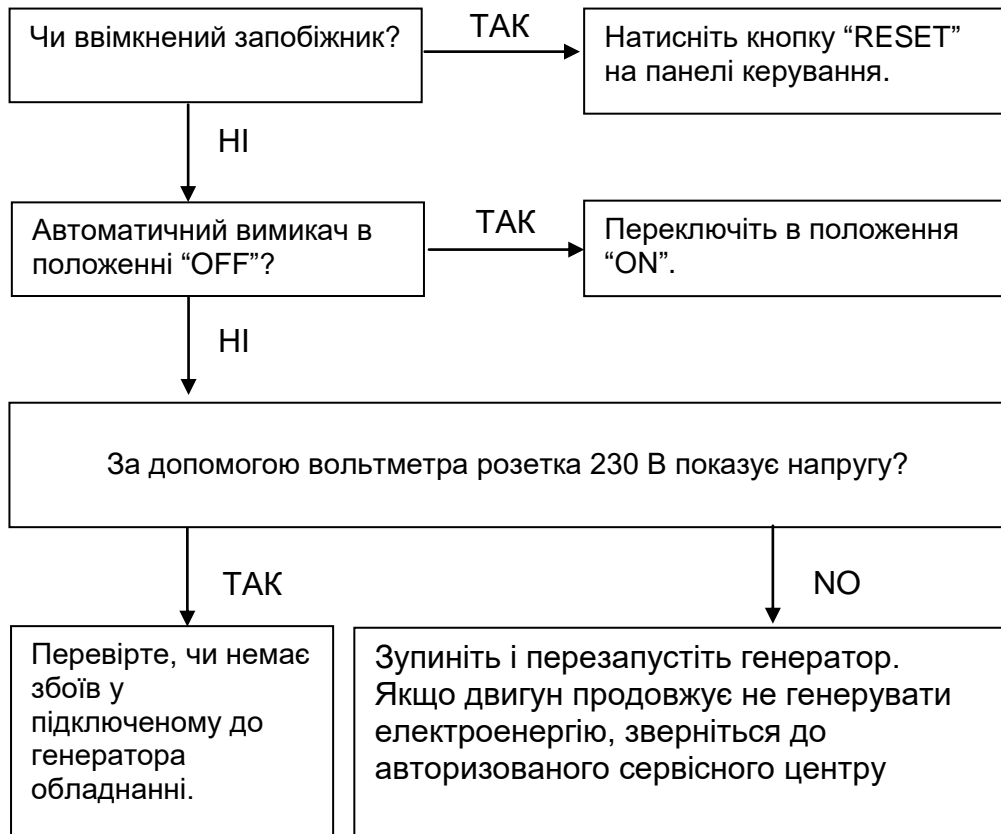
5. Повільно потягніть мотузку стартера, поки не відчуєте опір. У цей момент поршень піднімається в такті стиснення, а впускний і випускний клапани закриті. У цьому положенні волога не може потрапити в двигун, що забезпечує захист від внутрішньої корозії.

11 Вирішення проблем:

- Якщо не вдається запустити двигун:



- Якщо не працюють електроприлади, підключені до мережі 230В:



12 Технічна інформація:

МОДЕЛЬ	CRETA RC
Система стабілізації напруги — Напруга — Частота	Інвертер 230В 50Гц ККД <3%
Максимальна потужність 230В	7500Вт
Номинальна потужність 230В	7200Вт
Максимальна потужність 400В	-
Номинальна потужність 400В	-
Кількість фаз	Однофазний
Коефіцієнт потужності	1
Модель двигуна	SGB PRO 460
Об'єм двигуна	459CC
Тип двигуна	Бензиновий, 4-тактний з повітряним охолодженням
Середній рівень шумового тиску 7м ЛрА	68дБ(А) – 74дБ(А)
Рівень гарантованої акустичної потужності LwA	97дБ(А)
Тип запуску	Ручний – Електричний – Дистанційний (до 50м)
Об'єм паливного баку	24 л
Витрата палива при 25% 50% 75% навантаження	1.7 л/год — 2.6 л/год — 3.6 л/год
Тривалість роботи при 25% 50% 75% навантаження	14.1 год — 9.2 год — 6.6 год
Об'єм масла та тип	1.1л — SAE10W40
Клас ізоляції	F
Клас за якістю ізоляції	A
Клас виконання	G2
Стандарт	ISO 8528-13:2016
Транспортувальний набір	Ручка та 10 " колеса
Розміри	667 x 677 x 630 мм
Вага	73кг

МОДЕЛЬ	CRETA ATS
Система стабілізації напруги — Напруга — Частота	Інвертер 230В 50Гц ККД <3%
Максимальна потужність 230В	7500Вт
Номинальна потужність 230В	7200Вт
Максимальна потужність 400В	-
Номинальна потужність 400В	-
Кількість фаз	Однофазний
Коефіцієнт потужності	1
Модель двигуна	SGB PRO 460
Об'єм двигуна	459CC
Тип двигуна	Бензиновий, 4-тактний з повітряним охолодженням
Середній рівень шумового тиску 7м ЛрА	68дБ(А) – 74дБ(А)
Рівень гарантованої акустичної потужності LwA	97дБ(А)
Тип запуску	Ручний – Електричний – Збій електромережі (вимагає блок ATS)
Об'єм паливного баку	24 л
Витрата палива при 25% 50% 75% навантаження	1.7 л/год — 2.6 л/год — 3.6 л/год
Тривалість роботи при 25% 50% 75% навантаження	14.1 год — 9.2 год — 6.6 год
Об'єм масла та тип	1.1л — SAE10W40
Клас ізоляції	F
Клас за якістю ізоляції	A
Клас виконання	G2
Стандарт	ISO 8528-13:2016
Транспортувальний набір	Ні
Розміри	616 x 533 x 559 мм
Вага	70 кг

МОДЕЛЬ	CRETA SOL
Система стабілізації напруги — Напруга — Частота	Інвертер 230В 50Гц ККД <3%
Максимальна потужність 230В	7500Вт
Номинальна потужність 230В	7200Вт
Максимальна потужність 400В	-
Номинальна потужність 400В	-
Кількість фаз	Однофазний
Коефіцієнт потужності	1
Модель двигуна	SGB PRO 460
Об'єм двигуна	459CC
Тип двигуна	Бензиновий, 4-тактний з повітряним охолодженням
Середній рівень шумового тиску 7м LpA	68дБ(A) – 74дБ(A)
Рівень гарантованої акустичної потужності LwA	97дБ(A)
Тип запуску	Ручний – Електричний
Об'єм паливного баку	24 л
Витрата палива при 25% 50% 75% навантаження	1.7 л/год — 2.6 л/год — 3.6 л/год
Тривалість роботи при 25% 50% 75% навантаження	14.1 год — 9.2 год — 6.6 год
Об'єм масла та тип	1.1л — SAE10W40
Клас ізоляції	F
Клас за якістю ізоляції	A
Клас виконання	G2
Стандарт	ISO 8528-13:2016
Транспортувальний набір	Ні
Розміри	616 x 533 x 559 мм
Вага	70 кг

Вимірювання рівня шуму:

- ✓ Середній рівень шумового тиску на відстані 7 метрів (LpA) є середнім арифметичним рівня шуму, отриманого з чотирьох напрямків і на відстані 7 метрів від генератора..

 **ПРИМІТКА:** Різне середовище може призвести до різного рівня шуму.

Застосовується гармонізований стандарт:

- ✓ ISO8528-13:2016: Генераторні установки з двигуном внутрішнього згорання.

Застосовні директиви ЄС:

2006/42/EC:	Директива про машини
EU/2016/1628:	Викиди від двигуна
2014/30/EU:	Електромагнітна сумісність
2014/35/EU:	Директива про низьку напругу
2000/14/EC (repealed by 2005/88 / EC):	Директива щодо викидів шуму
2011/65/EU:	Директива RoHS
(EC) no-1907/2006:	Регламент REACH

13 Інформація про гарантію:

На вашу машину надається така гарантія:

- ✓ 12 місяців для машин, які виставляються кінцевим споживачам (фізичним особам).

Гарантія поширюється на будь-які дефекти машини протягом гарантійного періоду, якщо технічне обслуговування та догляд за машиною були належними. Гарантія поширюється на будь-які необхідні запчастини, а також на роботу.

Гарантія не поширюється на витратні матеріали (фільтри, акумулятори, свічки запалювання) або операції з профілактичного обслуговування. Нормальний знос компонентів також не покривається.

Гарантія діє за умов дотримання всіх застережень та правил експлуатації в даній інструкції та при проходженні періодичного технічного обслуговування. Гарантія діє за наявності чеку або квитанції про придбання генератора та заповненого нижче гарантійного талону.

З питань сервісного обслуговування звертайтеся за місцем придбання або за адресою офіційного сервісного центру:

Київська обл, Києво-Святошинський район, с. Петропавлівська Борщагівка, вул. Петропавлівська 4.

<https://remont24.com.ua/>

Ексклюзивний дистриб'ютор ТМ «GENERGY» в Україні – АТ «Альцест».

Київська обл, Києво-Святошинський район, с. Петропавлівська Борщагівка, вул. Петропавлівська 4.

www.e-altsest.com

Модель

Серійний номер

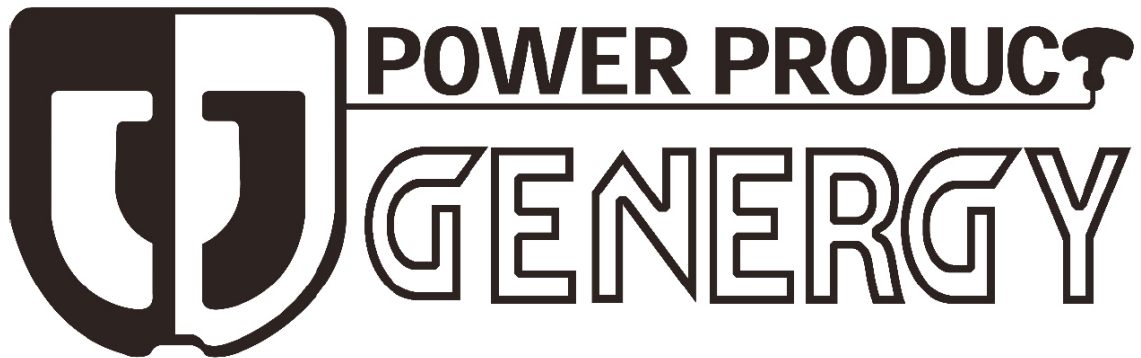
М.П.

Дата продажу «___» _____ 20__ р.

Продавець _____

Покупець _____

(з умовами гарантії ознайомлений, передпродажну перевірку здійснено, до зовнішнього вигляду та якості роботи обладнання претензій не маю)



Service notes
Позначки сервісної служби
Для отметок службы сервиса



ОФИЦИАЛЬНЫЙ ДИЛЕР В УКРАИНЕ:

storgom.ua

ГРАФИК РАБОТЫ:

Пн. – Пт.: с 8:30 по 18:30

Сб.: с 09:00 по 16:00

Вс.: с 10:00 по 16:00

КОНТАКТЫ:

+38 (044) 360-46-77

+38 (066) 77-395-77

+38 (097) 77-236-77

+38 (093) 360-46-77

Детальное описание товара: <https://storgom.ua/product/genergy-142940.html>

Другие товары: <https://storgom.ua/inventornye-generatory.html>