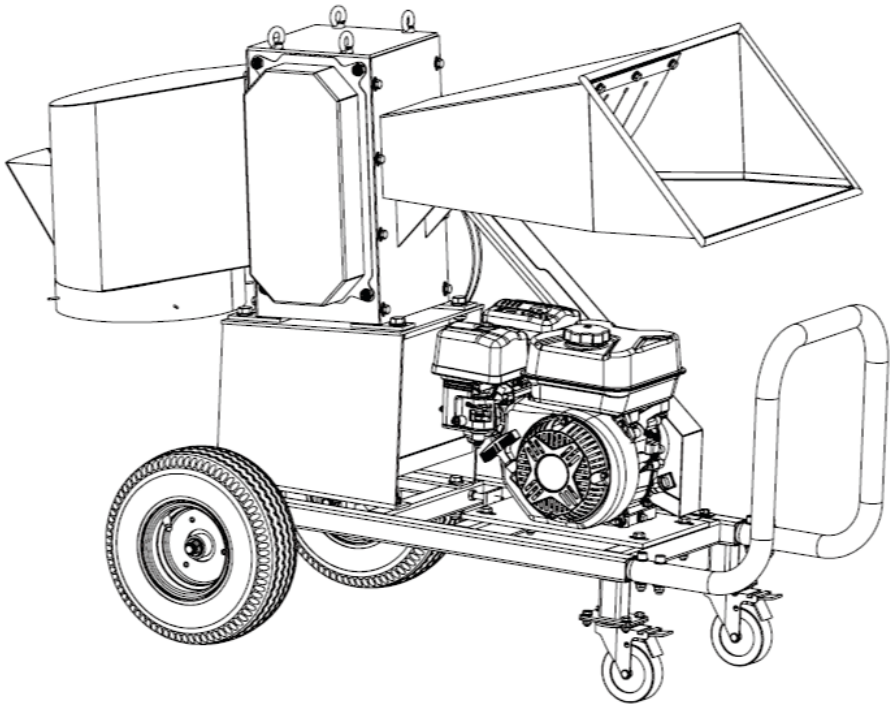




ДРОВОРУБ



LC-60R, LC-80R - бензиновий
LC-80PTO – від ВВП трактора

Інструкції з техніки безпеки та експлуатації
Гарантійний талон



Шановний споживачу!

При купівлі подрібнювача гілок з бензиновим двигуном (дрворуба):

- вимагайте перевірки його справності шляхом пробного запуску, а також комплекtnості згідно з відомостями відповідного розділу цього посібника з експлуатації;

- переконайтеся, що гарантійний талон оформлений належним чином, містить дату продажу, штамп магазину і підпис продавця.



Перед початком роботи дрворубом ознайомтеся з Інструкцією з техніки безпеки та Інструкцією з експлуатації і під час роботи неухильно дотримуйтеся правил техніки безпеки, які містяться в них. Дбайливо ставтеся до Інструкції та зберігайте її в доступному місці протягом усього терміну служби машини.



Пам'ятайте! Дрворуб є джерелом підвищеної небезпеки!

ГАРАНТІЙНІ ЗОБОВ'ЯЗАННЯ ВИРОБНИКА

Виробник гарантує працездатність машини відповідно до вимог технічних умов виробника.

Дане керівництво не в змозі передбачити абсолютно всі ситуації, які можуть мати місце під час використання дрворуба. Виробник не несе відповідальність за збитки та можливі пошкодження, які заподіяні внаслідок неправильного поводження з бензоінструментом або використання машини не за призначенням.

Продукція ТМ GTM постійно вдосконалюється та, у зв'язку з цим, можливі зміни, які не порушують основні принципи управління, зовнішній вигляд, конструкцію та оснащення машини, так і зміст цього керівництва без повідомлення споживачів. Всі можливі зміни спрямовані тільки на покращення та модернізацію пристрою.

Гарантійний термін експлуатації машини становить 12 місяців з дня її продажу споживачеві. У разі виходу машини з ладу протягом гарантійного терміну з вини виробника власник має право на її безкоштовний ремонт при пред'явленні належним чином оформленого гарантійного талона.

Умови та правила гарантійного ремонту викладені в гарантійному талоні на машину. Ремонт здійснюється в уповноважених ремонтних майстернях, повний список яких представлений на офіційному сайті компанії: gtm.com.ua. **Гарантійні зобов'язання не розповсюджуються на швидкозношувані деталі та аксесуари – ножі, підшипники кочення та ковзання.**

Зміст

1. Попереджувальні символи	4
2. Техніка безпеки	5
3. Загальний вигляд машини	9
4. Основні технічні характеристики	11
5. Передбачене використання машини	12
6. Використання обладнання з технічними несправностями	12
7. Умови експлуатації	12
8. Утилізація	12
9. Обов'язки оператора	12
10. Поводження з двигуном внутрішнього згорання	15
11. Перше введення в експлуатацію	16
12. Запуск ДВЗ	16
13. Аварійна зупинка	16
14. Особистий захист і перша допомога	16
15. Заточка та заміна лез	16
16. Обслуговування	17
17. Умови зберігання	18
18. Транспортування	18
19. Чистка обладнання	19
20. Виправлення технічних несправностей	19
21. Гарантійна політика	20
ГАРАНТІЙНИЙ ТАЛОН	21

1. Попереджувальні символи

Використані в цьому посібнику символи призначені для акцентування уваги користувача на можливому виникненні різних нештатних ситуацій. Символи безпеки, а також відповідні пояснення необхідно уважно прочитати та зрозуміти. Наведені, у таблиці 1, попередження не усувають ризики та не замінюють собою правильні дії, яких необхідно вжити, щоб уникнути можливого травмування та нещасних випадків.

Таблиця 1. Попереджувальні символи.

Символ	Значення
	Символ, що підкреслює важливість правил техніки безпеки, означає «увага», «обережно», «попередження» або «небезпечно». Нехтування даним попередженням може стати причиною нещасного випадку для користувача або інших осіб. Щоб уникнути ризиків травмування, пожежі або ураження електричним струмом завжди дотримуйтеся наведених вказівок.
	Уважно прожитайте всі правила з техніки безпеки і вказівки
	Не торкайтесь отворів, бункера чи викидної шахти, коли працює установка.
	Не торкайтесь деталей, що обертаються!
	Обережно! Можна порізатись!
	Тримайте на відстані некомпетентних осіб та домашніх тварин!
	Дотримуйтеся безпечної дистанції!
	Обережно! Можливе потрапляння частин гілок!
	Вогнебезпечно!
	Небезпека пошкодження рук через ремінний привод!
	Вимикайте верстат перед проведенням техобслуговування та паузами!
	Заборонено тримати обладнання біля відкритого вогню, місць для куріння!
	Контролюйте рівень масла
	Вдягніть захисний одяг та засоби індивідуального захисту

2. Техніка безпеки

2.1. Загальні правила техніки безпеки

Обладнання використовувати тільки в технічно справному стані, а також за призначенням, з повним усвідомленням безпеки і небезпеки! Терміново усуньте недоліки, які можуть порушити безпеку! Обов'язково дотримуйтесь описаних умов безпеки, експлуатації, техогляду та його плану, які подані в цій інструкції.

Категорично заборонено змінювати захисне технічне устаткування або дезактивувати його!

Дана техніка призначена виключно для наступних робіт: подрібнення гілок всіх типів до максимального діаметру (залежно від типу деревини та його свіжості). Зів'ялі, вогкі та садові відходи, які зберігаються багато днів, подрібнюйте почергово з гілками.

Дане обладнання не можна використовувати для громадського дорожнього руху.

Імпортер/Продавець не несе відповідальності або не надає гарантійний ремонт за використання техніки не за призначенням та даною Інструкцією, які можуть нанести майнову шкоду або порушення роботи.



Слідкуйте за тим, щоб під час роботи в подрібнювач не потрапляли жодні інерідні тіла (наприклад, каміння, скло, метал, пластик), оскільки вони можуть затупити ножі та сильно пошкодити двигун.



Використовуйте техніку лише за призначенням.



Ретельно перевірте подрібнювач перед використанням. Не використовуйте його, якщо він знаходиться в незадовільному стані. Якщо Ви помітили дефект, що може становити загрозу користувачу, не використовуйте обладнання до повного усунення несправності.



Обладнання містить ніж подрібнювача, що обертається. Ніж зупиняється не одразу після вимкнення.

Перед використанням повністю встановіть та закріпіть бункер.

Недопустиме використання:

- Недопустима експлуатація садової техніки при умовах, не вказаних в цій інструкції.

- Недопустима експлуатація садової техніки без використання передбачених захисних пристроїв.

Заборонено демонтаж або вимкнення захисних пристроїв.

- Недопустима експлуатація обладнання з матеріалами, які не наведені в цій інструкції.

- Недопустимі будь-які зміни в конструкції обладнання.
- Заборонено експлуатацію техніки не за призначенням та в умовах, що на 100% не відповідають вказівкам в цій інструкції.

- Ніколи не залишайте пристрій без нагляду, передусім, якщо поблизу є діти!

2.2. Вказівки з техніки безпеки

Нерозбірливі застережливі маркування і/або наклейки на установці, або ті, які були видалені, слід негайно оновити!

Щоб уникнути несправностей, збитків і завдання шкоди здоров'ю слід ОBOB'ЯЗКОВО дотримуватися таких вказівок:

- Використовуйте техніку при достатньому освітленні для уникнення небезпечних ситуацій.

- Заборонено працювати втомленим, несконцентрованим, під впливом ліків, алкоголю або наркотиків!

- Ніколи не обслуговуйте обладнання, якщо поверхня слизька, існує небезпека падіння. Використовуйте захисне та стійке взуття! Головними причинами, які ведуть до тяжких наслідків або спричиняють смерть на робочому місці є: спотикання, падіння, сковзання.

- Дітям та особам, які не пройшли інструктаж, заборонено працювати з даним обладнанням!

- Установка може обслуговуватися тільки тими особами, які пройшли інструктаж (знання і розуміння цієї інструкції), які не мають обмежень у своїх рухових здібностях.

- Не допускайте некомпетентних, ненавчених осіб, особливо дітей, до техніки.

- В радіусі 15 м не дозволяється знаходитись стороннім особам, тримайте на відстані дітей і домашніх тварин!

- Коли доручаєте обслуговування техніки третім особам, обов'язково передайте цю інструкцію з експлуатації.

- Перед кожним використанням перевіряйте обладнання на надійність експлуатації (міцну посадку ріжучого інструмента, справність дросельного важеля, запобіжного вимикача).

- Під час роботи зі садовим обладнанням носіть відповідне захисне спорядження (щільно прилягаючий робочий одяг, захисні рукавиці (клас 3111), захисні окуляри, беруші та захисне взуття S1)!

- Правильно складіть подрібнювач перед використанням, дійте відповідно до інструкції.

- Відключіть обладнання перед очищенням, проведенням техобслуговування або ремонтом, дайте охолонути, зачекайте, коли ніж подрібнювача зупиниться.

- Садова техніка повинна стояти на рівній та стійкій поверхні під час роботи.

- Під час роботи не засовуйте руки в бункер або викидну шахту.
- Працюйте з подрібнювачем лише в місцях, де він захищений від води. Ніколи не використовуйте його на вулиці, коли йде дощ.



Вогненебезпечно! Під час експлуатації виходять гарячі вихлопні гази, тому нагріваються такі елементи, як вихлопна труба та двигун.



УВАГА! Бензин надзвичайно легкозаймистий!

- Перед дозаправленням вимкніть двигун.
- Заборонено курити чи знаходитись біля відкритого вогню під час заправки.
- Не заправляйте, коли двигун та карбюратор ще дуже гарячі.
- Заправляйте на відкритій місцевості або в добре провітрюваному приміщенні.
- Уникайте контакту зі шкірою та одягом, існує можливість загоряння!
- Після заправки кришку паливного баку добре закрити та перевірити на щільність.
- Процес запуску слід виконувати на відстані 3 м від місця заправки.
- Розлите паливо слід відразу витерти.
- Зберігайте бензин в спеціально передбаченому для цього резервуарі.
- Не запускайте обладнання, якщо вилився бензин. Натомість заберіть його із забрудненої бензином ділянки. Уникайте будь-яких спроб завести подрібнювач до випаровування розлитого палива.
- Пошкоджений бензобак або кришку паливного бака необхідно терміново замінити.
- Після завершення робочого процесу закрийте запірний кран (якщо наявний).
- Не запускайте двигун на закритій чи обмеженій ділянці.
- Вихлопні гази містять отруйний монооксид вуглецю. Вдихання вихлопних газів може спричинити втрату свідомості або привести до смерті.
- Паливний бак випорожняйте на свіжому повітрі. Залишки палива зберігайте в спеціальному контейнері та ретельно утилізуйте.

2.3. Вказівки перед запуском, після виходу з ладу або удару

Необхідно перевірити:

- обладнання та переконайтесь, що воно знаходиться в задовільному стані;
- ріжучі інструменти на зношеність та пошкодження;
- глушник.

2.4. Вказівки щодо транспортування

- Вимкніть та охолодіть двигун.
- Ніколи не піднімайте, не несіть обладнання з ввімкненим двигуном.
- Зачекайте, доки зупиняться ножі.
- Зафіксуйте подрібнювач.
- Спорожніть повністю бак, уникайте витоку палива.
- Щоб уникнути пошкоджень, ніколи не пересувайте обладнання по землі, а завжди повністю піднімайте його.

2.5. Остаточні ризики



УВАГА! Слід зважати, що установка залишає за собою остаточні ризики. Максимально обережно проводьте усі роботи (також найпростіші). Тільки від Вас залежить безпека Вас і оточуючих!

Навіть при дотриманні усіх умов безпеки і при належному використанні слід знати про такі ризики:

- Небезпека пошкодження рук/пальців через необережне поводження з подрібненим матеріалом. Цей матеріал слід подавати в бункер повільно та обережно. Автоматичне просування ріжучими ножами!

- Небезпека пошкодження: Волосся та широкий одяг можуть потрапити в установку. Небезпека травмування! Звертайте увагу на правила безпеки стосовно робочого одягу.

- Небезпека ушкодження при перекиданні обладнання.

- Небезпека пошкодження очей від трісок, що розлітаються, навіть із захисними окулярами.

- Небезпека через шум: Пошкодження слуху від роботи з установкою без засобів захисту слуху.

- Небезпека ушкодження через загоряння.

- При дотику до вихлопної труби або корпусу можливий опік.

Ці ризики можуть бути мінімізовані, якщо виконуються всі правила техніки безпеки, якщо техніка обслуговується належним чином і знаходиться в доглянутому стані, а також якщо з нею працює висококваліфікований персонал.

Незважаючи на всі запобіжні пристрої, найважливішим фактором безпеки залишається Ваш здоровий глузд та відповідна технічна освіта для роботи з обладнанням!

3. Загальний вигляд машини

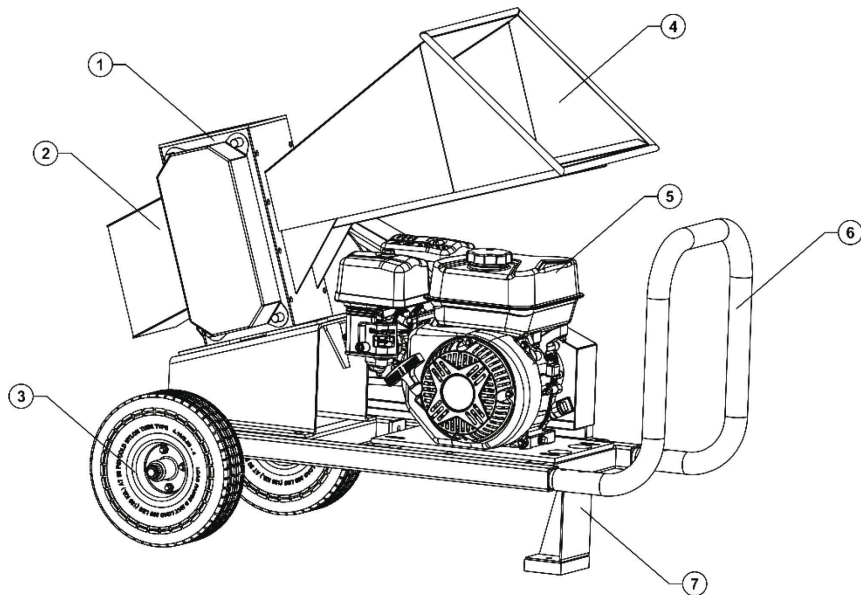


Рисунок 1. Загальний вигляд дроворуба LC-60R

Основні частини дроворуба LC-60R (Рис. 1):

1. Ріжучий модуль;
2. Вихідний бункер;
3. Пневматичні колеса;
4. Вхідний бункер;
5. Двигун;
6. Рама з ручкою;
7. Упор.

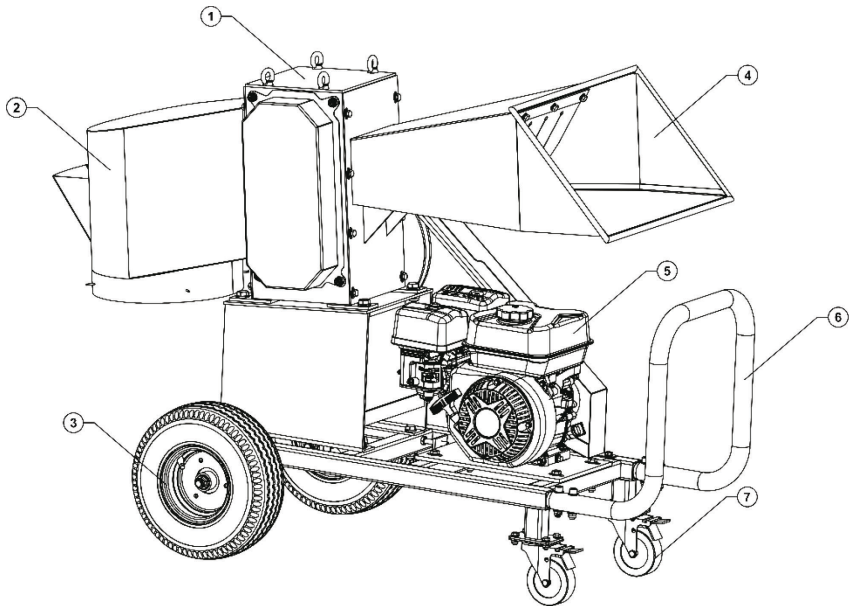


Рисунок 2. Загальний вигляд дроворуба LC-80R

Основні частини дроворуба LC-80R (Рис. 2):

1. Ріжучий модуль;
2. Вихідний бункер;
3. Пневматичні колеса;
4. Вхідний бункер;
5. Двигун;
6. Рама з ручкою;
7. Поворотні колеса.

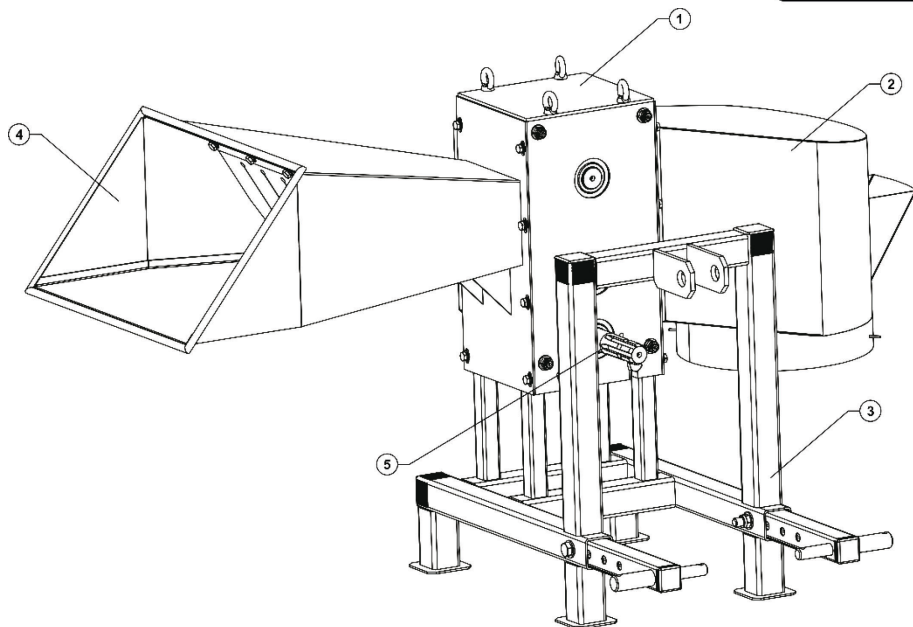


Рисунок 3. Загальний вигляд дроворуба LC-80PTO

Основні частини дроворуба LC-80PTO (Рис. 3):

1. Ріжучий модуль;
2. Вихідний бункер;
3. Рама;
4. Вхідний бункер;
5. Вхідний вал (для приєднання до валу відбору потужності трактора).

4. Основні технічні характеристики

Основні технічні характеристики дроворубів наведені у таблиці.

Таблиця 2. Основні технічні характеристики дроворубів

Модель	LC-60R	LC-80R	LC-80PTO
Максимальна продуктивність, м ³ /год	3	4	4
Макс. діаметр м'якої породи дерева, мм	60	80	80
Макс. діаметр твердої породи дерева, мм	45	60	60
Довжина шматків на виході, мм	50-100	60-120	60-120
Макс. оберти на робочих ножах, об/хв	250	250	150-250
Кількість ножів, шт		6	
Потужність двигуна, кВт/к.с.	4,2/5,7	4,4/6	-
Потужність трактора, к.с.	-	-	від 16
Максимальні оберти на валу двигуна, об/хв	3600	3600	-
Марка палива	A-92	A-92	-

Технічні характеристики, маса та габарити можуть бути змінені без попередження. Розмір шматків на виході не калібрований, у подрібненій сировині буде зустрічатися матеріал довільної фракції.

5. Передбачене використання машини

Дроворуб (подрібнювач гілок) призначений для подрібнення деревних відходів, таких як: гілки після обрізання саду, виноградна лоза, кора, листя, хвоя, трава та інші подібні органічні відходи. Не допускайте потрапляння в подрібнювач таких матеріалів як каміння, скло, метал, тканина і матеріали подібні до них. Будь-яке інше використання вважається неправильним. Виробник не несе відповідальності за збитки внаслідок нецільового, або неправильного використання обладнання. Гарантія припиняє свою дію, якщо подрібнювач використовувався не за призначенням.

Дотримуйтеся правових норм, які діють в вашій місцевості під час роботи з обладнанням, для запобігання нещасних випадків, пошкодження майна і заподіяння незручностей оточуючим внаслідок підвищеного шуму і викиду вихлопних газів двигуна дроворуба або трактора. Користувач несе відповідальність за усі збитки заподіяні третім особам і їх власності.

Не використовуйте обладнання, якщо інші люди, діти, або тварини знаходяться на відстані принаймні 15 метрів під час запуску машини або подрібнення.

6. Використання обладнання з технічними несправностями

Дозволяється використовувати обладнання тільки в бездоганному технічному стані. Якщо машина частково пошкоджена, необхідно відновити її стан і тільки після цього переходити до роботи. Якщо під час використання виникають технічні проблеми, потрібно припинити роботу. Поломки повинні бути усунуті фахівцями, перед подальшим використанням.

7. Умови експлуатації

Не дозволяється використовувати подрібнювач в умовах поганой видимості, під час сильних туманів, дощу, піщаних бурь та інших природних явищ, які можуть призвести до втрати контролю над ситуацією і пошкодження обладнання, людей, або тварин.

8. Утилізація

Для захисту навколишнього середовища, матеріали які підлягають переробці потрібно відокремити та утилізувати відповідно до вимог місцевого законодавства. Ці самі заходи стосуються також матеріалів, які не підлягають повторному використанню, або переробці.

9. Обов'язки оператора

- Оператор відповідає за ідеальний стан обладнання;
- Оператор відповідає за безпечне використання обладнання;

- Перед роботою перевірте справність усіх органів управління, перевірте, чи всі гвинти, гайки та інші кріплення належним чином закріплені та чи є на місці захисні кожухи та шторка;
- Переконайтеся, що робота з машиною не буде створювати незручності для сторонніх осіб внаслідок підвищеного шуму, викиду сміття, пилу та вихлопних газів. Переконайтеся, що ви не будете порушувати місцевих законів, норм та правил внаслідок користування обладнанням;
- Будь-які роботи з обслуговування, або очистки машини повинні проводитися виключно після повної зупинки механізму і забезпечення безпечної роботи;
- Оператор зобов'язаний використовувати засоби індивідуального захисту. Використовуйте міцні робочі черевики, які забезпечать хороший контакт з поверхнею. На робочому одязі не повинно бути звисаючих частин, шнурів, манжетів. Використовуйте захисні рукавиці. Одягайте захисні навушники, окуляри, або захисний екран. Використовуйте захисний шолом. Під час роботи на рухомі частини можуть потрапити вільний одяг, довге волосся, або прикраси. Тому переконайтеся, що волосся зафіксоване і приховане за одягом та зніміть прикраси на час користування механізмом. Під час роботи з сухим матеріалом можливе утворення великої кількості пилу, тому для захисту органів дихання використовуйте протипилову маску, або респіратор;
- Робіть перерви в користуванні обладнанням. Постійні шум та вібрації пришвидшують втому, що в свою чергу веде до зниження концентрації та уваги;
- Використовуйте обладнання на відкритих майданчиках, та на твердій і рівній поверхні. Нахил двигуна під час роботи (руху) повинен становити макс. 20°. При зниженому рівні масла змащення двигуна не забезпечується навіть при 20°.
- Тримайте тіло і обличчя подалі від вхідного та вихідного бункерів подрібнювача;
- Переконайтеся, що під час роботи ваші руки, або інші частини тіла і одягу не потрапляють у вхідний і вихідний бункери;
- Перед завантаженням матеріалу в подрібнювач, переконайтеся що він не містить сміття і домішок інших матеріалів, таких як каміння, скло, метал, пластик, тканина та інше;
- Оператор повинен проводити технічне обслуговування, вчасно замінювати розхідні матеріали та змащувати підшипники;
- Обов'язково прочитайте інструкцію з експлуатації, переконайтеся що вам зрозуміло весь зміст інструкції. Дізнайтеся про правильне використання обладнання та про потенційні небезпеки. Ознайомтеся з елементами керування та способом їх використання. Зверніться до вашого дилера, або виробника для роз'яснення незрозумілих положень інструкції;
- Оператор має слідкувати за всіма нанесеними знаками на обладнанні. Знаки повинні бути чистими і розбірливими;
- До роботи можуть бути допущені люди віком від 18-ти років, фізично та психічно здорові і які не мають протипоказань для роботи з механізмами. Які прочитали інструкцію та пройшли інструктаж відповідальної за охорону праці особи на

підприємстві, де застосовується обладнання. Граничний вік, з якого можна працювати з подрібнювачем може змінюватися відповідно до правових норм, які діють в місцевості, де використовується подрібнювач;

- Виріб не призначено для використання особами зі зниженими сенсорними, або розумовими здібностями. Не призначено для використання дітьми, вагітним жінкам та особам з обмеженою рухливістю, або поганою фізичною підготовкою;

- До роботи не можуть бути допущені особи в стані алкогольного, або наркотичного сп'яніння та особи з поганим самопочуттям та втомою, яка може призвести до втрати контролю над механізмом та оточенням. Під час прийому ліків, переконайтеся, що вони не впливають на здатність керувати механізмами;

- У випадку, якщо з обладнанням будуть працювати кілька працівників одночасно, попередньо потрібно узгодити прості умовні сигнали, та узгодити обов'язки кожного оператора під час роботи;

- Якщо чужорідний предмет потрапив у вхідний бункер, не намагайтеся його дістати руками чи ногами. Вимкніть двигун та дочекайтеся повної зупинки механізму. Уважно перевіряйте матеріал, який подається для подрібнення;

- Перед тим, як передати керування обладнанням іншій особі, переконайтеся, що органи управління та захисні механізми справні. Переконайтеся, що особа, якій передається керування вивчила інструкцію з експлуатації та не має протипоказань для роботи з механізмом;

- Не знімайте та не змінюйте захисні механізми, вони встановлені для вашої безпеки, та для запобігання поломки обладнання;

- Періодично перевіряйте затяжку болтів;

- Не допускайте роботи обладнання на високих обертах вхолосту;

- Перед роботою перевірте затяжку болтових з'єднань;

- Тримайте ноги і руки подалі від рухомих частин обладнання під час роботи;

- Будьте обережні та зосереджені під час роботи, використовуйте здоровий глузд. Неуважність може призвести до втрати контролю над машиною;

- Не кладіть руки на обертові частини, вхідний та вихідний бункери;

- Вивчіть керування подрібнювачем гілок та знайте, як швидко зупинити роботу в екстреній, або аварійній ситуації.

- Зберігайте правильне положення і баланс. Це дозволить краще керувати обладнанням у несподіваних ситуаціях;

- Не залишайте пристрій без нагляду;

- Негайно зупиніть роботу, якщо почули незвичайний і ненормальний шум обладнання;

- Не здійснюйте ремонт, який знаходиться за межами вашої компетенції;

- Завжди закривайте та закріплюйте кришку ріжучого диска та захисні екрани перед використанням;
- Підтримуйте гідравлічні лінії та фітинги в робочому стані та без протікань;
- Не намагайтеся відкрити камеру ріжучого диска або дістатись до подаючих валиків під час роботи трактора;
- Зберігайте робочу зону в чистоті і без сміття;
- Негайно зупиніть роботу, якщо почули незвичайний шум, або вібрацію.

10. Поводження з двигуном внутрішнього згорання

● Вивчіть керування двигуном. Запам'ятайте, як вимкнути двигун у надзвичайній ситуації. Разом з двигуном постачається окрема інструкція, ознайомтесь з нею;

● Не кладіть жодних предметів на двигун та не зберігайте поруч легкозаймисті матеріали та рідини;

● Не нахилийте обладнання більше ніж на 20°, інакше дизельне паливо може просочитися;

● Двигун внутрішнього згорання під час роботи нагрівається до високих температур. Переконайтесь, що поблизу гарячого двигуна немає людей чи предметів, які можуть отримати пошкодження. Дотик до гарячих частин двигуна може викликати опіки, а знаходження поруч сухих легкозаймистих речовин може викликати пожежу;

● Перед тим, як поставити обладнання на зберігання в закритому приміщенні, переконайтесь що двигун охолонув до температури навколишнього середовища;

- Не заправляйте працюючий і гарячий двигун;
- Ретельно витріть сліди дизельне паливо і мастила;
- Не запускайте двигун, якщо поряд розлито дизельне паливо;
- Не використовуйте дизельне паливо в якості засобу для очищення;
- Під час наповнення баку тримайтеся подалі від можливого джерела займання;
- Зберігайте машину подалі від можливого джерела займання;
- Не використовуйте машину в закритих і погано вентильованих приміщеннях. Під час роботи двигун виділяє вихлопні гази, які при високій концентрації можуть викликати отруєння, або смерть;

- Не використовуйте щітку в умовах поганої видимості;
- Не паліть під час заповнення баку паливом;
- Не заповнюйте бак в стиснутому, обмеженому і закритому просторі;

- Після заповнення баку паливом, щільно закрийте кришку бензобаку.

11. Перше введення в експлуатацію

Перед введенням машини в експлуатацію, переконайтеся, що на підприємстві де буде використовуватися обладнання, виконані всі вимоги місцевого законодавства стосовно охорони праці.

- Перевірте затяжку усіх болтових з'єднань;
- Після тривалого зберігання, або транспортування перевірте цілісність обладнання. Ретельно огляньте подрібнювач, шланги і усі рухомі та нерухомі частини;
- Перевірте цілісність електричної проводки;
- Перевірте справність органів управління;
- Змастіть підшипники і рухомі частини, якщо обладнання тривалий час не використовувалося;
- Перевірте рівень масла;
- Перевірте стан ножів, замініть їх в разі зношеності, або пошкодження.

12. Запуск ДВЗ

Про правила поводження і обслуговування двигуна зверніться до Інструкції з експлуатації двигуна, яка поставляється разом з дроворубом.

13. Аварійна зупинка

У випадку аварійної ситуації, негайно зупиніть двигун дроворуба або трактора. Перед відновленням роботи виправте поломки, або причину виникнення аварійної ситуації і тільки після цього відновлюйте роботу.

14. Особистий захист і перша допомога

- Якщо це можливо, працюйте у місцях, де може бути викликана швидка медична допомога, у разі потреби.
- Рекомендовано мати поблизу порошковий вогнегасник та обладнаний набір першої допомоги.
- Залучіть до роботи помічника, який може надати невідкладну допомогу, або викликати екстрені служби.

15. Заточка та заміна лез

Ріжуча кромка лез повинна бути загострена і в хорошому стані, для того, щоб подрібнювач працював так, як очікується.

Для заміни ножів слідуйте описаним пунктам:

- Від'єднайте високовольтний провід від свічки запалювання, щоб унеможливити запуск двигуна під час обслуговування ріжучого механізму;
- Очистіть вхідний бункер;
- Дочекайтеся повного охолодження двигуна;
- Зніміть вхідний та вихідний бункери;
- Ослабте кріпильні болти на ножах. Для цього може знадобитися газовий пальник, щоб розігріти кріплення і послабити фіксатор різьбового з'єднання, на який посаджені болти;
- Послідовно витягніть всі ножі;
- Заточіть, або замініть ножі;
- Усі ножі потрібно змінювати одночасно;
- Встановіть ножі, повторюючи вище описані кроки в зворотній послідовності;
- Нанесіть фіксатор різьбового з'єднання та міцно затягніть болти.

Для роботи подрібнювача важливу роль має відстань між кромками ножів. Подрібнювач може не рубати тонкі гілки внаслідок наступних причин:

- Зазор між робочими кромками двох ножів більше чим 0,2-0,5 мм. (зазор збільшився через спрацьовану кромку ріжучих ножів). Для тонких і свіжозрізаних гілок, зазор не повинен бути більшим чим 0,2 мм., товсті та сухі гілки будуть перерубуватися з більшим зазором. При зношенні ріжучої кромки, в посадковий паз ножа можна підкласти тонку металеву пластинку, для зменшення зазору між ножами.
- Кромки двох протилежних ножів не сходяться в одній площині. Один ніж переганяє інший. Це наслідок прокручування вала в конусній зажимній муфті. Прокручування вала можливе при значному перенавантаженні подрібнювача. Потрібно провести регулювання посадки валів на конусних муфтах. Доступ до конусних муфт, відкриється після зняття кришки, яка закриває шестерні.

Процедура регулювання полягає в наступному:

- На конусній зажимній муфті є 6 гвинтів М8, які повинні бути відпущені, і 3 з них використовуються для розблокування конічних замків.
- Очистіть муфту, вал і отвір шестерні. Також необхідно знежирити зовнішню і внутрішню поверхні муфти, вала і отвору зубчатого колеса. Встановіть конічний замок і зубчасте колесо на вал і встановіть леза точно один проти одного. Використовуючи динамометричний ключ, затягніть болти конусної муфти. Гвинти повинні затягуватися хрест-навхрест, і поступово збільшувати момент затягування до 40 Нм.

16. Обслуговування

- Періодично слідкуйте за станом та чистотою обладнання всередині ріжучого механізму, щоб уникнути утворення пробок та пошкодження обладнання;

- Вхідний бункер обладнано захисною шторкою, яка запобігає вильоту часток сировини під час роботи обладнання. Слідкуйте за її цілісністю і замініть у разі пошкодження;

- Підтримуйте машину у чистоті, щоб запобігти накопиченню пилю, абразивного сміття і бруду. Ці заходи подовжать службу конструкцій і будуть запобігати пошкодженню захисного покриття і корозії металу;

- Перевіряйте регулярно усі кріпленні, з'єднання та зварювальні шви. Зупиніть роботу одразу після виникнення пошкодження. Відновлюйте роботу тільки після усунення пошкоджень чи несправностей;

- Перевіряйте регулярно затяжку болтових з'єднань та стан підшипників. Відновлюйте роботу тільки після усунення пошкоджень чи несправностей;

- Перевірте стан ріжучого диска, ножів, контрножів, лопатей і добійників щепи. Налаштуйте або замініть деталі за необхідності;

- Перевірте наявність заплутаного матеріалу, або бруду. Усуньте забруднення, перед відновленням роботи;

- Перевірте стан гідравлічної системи, переконайтеся, що немає масляних слідів або пошкоджень;

- Переконайтеся, щоб усі захисні механізми, шторки та щитки були встановлені та правильно функціонували;

- Регулярно оглядайте ножі. Якщо ріжуча кромка ножа зношена, або пошкоджена, замініть ножі на нові;

- Перевіряйте приводні ремені, якщо вони мають ознаки зношування замініть їх;

- Рекомендуємо змащувати шестерні на ріжучому модулі подрібнювача гілок кожні 40 м³ переробленої деревини.

17. Умови зберігання

Зберігайте машину в сухому приміщенні, з провітрюванням та без попадання прямих сонячних променів. Обов'язково очистіть машину перед зберіганням, бруд накопичує вологу, яка веде до корозії. При необхідності, усуньте пошкодження фарби та покрийте тонким шаром масла незахищені металеві поверхні. Для тривалого зберігання злийте бензин з бензобаку. Переконайтеся що машина найдійно зафіксована і самовільно не зміститься.

18. Транспортування

- Закрийте кришку вхідного бункера та зафіксуйте шплінтом;

- Надійно зафіксуйте обладнання під час транспортування;

- Для зменшення габаритів, можна відкрити вихідний бункер.

19. Чистка обладнання

Машину не можна чистити мийками високого тиску. Використовуйте для очищення неметалеві щітки, стиснуте повітря для видалення пилу та вологі ганчірки. Не використовуйте бензин, або розчинники у якості засобів для очищення. Не використовуйте агресивні мийочні засоби, які можуть пошкодити захисну фарбу, або конструкцію подрібнювача гілок.

20. Виправлення технічних несправностей

Таблиця 3. Можливі технічні несправності та способи їх вирішення

Несправність	Можлива причина	Варіант усунення
Двигун не запускається	<ol style="list-style-type: none"> 1. Несправність двигуна. 2. Ручка газу не встановлена в положення для запуску. 3. Відсутність пального. 4. Відсутність моторного масла. 5. Відсутність іскри запалювання на свічці. 6. Брудний повітряний фільтр. 7. «Перелитий» карбюратор. 8. Несвіже пальне. 	<ol style="list-style-type: none"> 1. Зверніться до інструкції з експлуатації двигуна для більш детального виявлення проблем. 2. Переведіть ручку газу в положення для запуску двигуна. 3. Залийте бензин в бак. 4. Залийте моторне масло в двигун. 5. Перевірте і при необхідності очистіть, або замініть свічку запалювання. 6. Очистіть повітряний фільтр. 7. Відкрутіть свічку запалювання, почистіть її і висушіть. Витягніть кілька разів пусковий шнур. 8. Злийте паливо і очистіть карбюратор. Наповніть карбюратор чистим, свіжим паливом.
Виникають відключення двигуна	<ol style="list-style-type: none"> 1. Відійшов кабель запалювання. 2. Засмічена паливна система, або погане паливо. 3. Заблоковано повітряний отвір в паливній кришці бензобаку. 4. У паливній системі є вода, або бруд. 5. Брудний повітряний фільтр. 	<ol style="list-style-type: none"> 1. Надійно встановіть роз'єм свічки запалювання. 2. Очистіть паливну систему, використовуйте чисте паливо. 3. Очистіть, або замініть кришку баку. 4. Злийте паливо і заповніть чисте і свіже паливо. 5. Очистіть повітряний фільтр.
Ненормальний шум, брязкання, вібрації	Ослаблені болтові з'єднання	Перевірте та затягніть усі болтові з'єднання
Недостатня швидкість подрібнення, пробуксовування механізму навіть на тонкому матеріалі	<ol style="list-style-type: none"> 1. Зношені кулачки фрикційної муфти. 2. Зношений привідний ремінь. 	<ol style="list-style-type: none"> 1. Замініть кулачки фрикційної муфти. 2. Замініть привідний ремінь.
Ремені просковзують та виділяють дим	Ослаблені, або зношені ремені	Відрегулюйте, або замініть ремені

Помилки, які не можуть бути усунуті за допомогою цієї таблиці можуть бути усунуті авторизованим сервісним центром.

21. Гарантійна політика

1. Гарантія на дроворуби ТМ GTM складає 12 місяців.

2. Гарантія покриває дефекти використаних під час виробництва матеріалів, помилки виробника під час виробництва деталей та збору готової конструкції. Постачальник за власний кошт надішле потрібну деталь в обмін на дефектну, або проведе ремонт на сервісному центрі за власний кошт.

3. Гарантія не покриває витратні матеріали такі як ремені, ножі, ножі/молотки, захисні шторки, мотузка стартера, свічки запалювання, повітряний фільтр тощо. Якщо під час поставки вони були в робочому стані і якщо неможливо продемонструвати поставку бракованих, або пошкоджених елементів.

4. Гарантійні претензії не приймаються по відношенні до обладнання, яке використовувалося не за призначенням, або використовувалося не правильно. До неправильного використання також відноситься несвоєчасне обслуговування та неправильне зберігання обладнання.

5. Невідповідний вибір продукту, та невідповідність вашим вимогам не може бути причиною для скарги. Покупець знайомий з властивостями продукту.

6. Поломки, які викликані використанням обладнання без вивчення інструкції та з застосуванням елементів, або запасних частин не оригінального виробництва не покриваються гарантією. Так само це діє стосовно самостійних втручань в конструкцію обладнання.

7. Гарантія не діє на поломки викликані недбалим поведженням та обслуговуванням обладнання, або його перевантаженням.

8. Гарантія не покриває поломки викликані стихійними природними явищами.

9. Будь-які гарантійні вимоги повинні бути пред'явлені в письмовому вигляді з додатком документів, які підтверджують гарантійні зобов'язання постачальника.



ГАРАНТІЙНИЙ ТАЛОН

тип (ч/н) дата №

Інструмент

Тип та модель інструменту
або обладнання

Заводський/серійний номер

МП

Продавець

Організація,
що продала

(юридична чи фізична особа)

Продавець

(П.І.Б. та підпис безпосереднього продавця товару)

Адреса

(місце продажу/населений пункт, вулиця, будинок)

МП

Покупець

Особа яка
придбала

(юридична чи фізична особа, П.І.Б.)

Контактний
телефон

 +38

(телефон для зв'язку)

Я підтверджую, що товар отриманий мною у справному стані, без видимих пошкоджень у повній комплектації, перевірений в моїй присутності, претензій щодо якості товару не маю. З умовами гарантійного обслуговування ознайомлений і згідний.

(дата)

(підпис особи, яка здійснила покупку)

Умови проведення гарантійного ремонту:

- Гарантійний ремонт здійснюється при наявності технічного паспорту та заповненого відповідним чином Гарантійного талону. Гарантійний термін експлуатації виробу складає з дня продажу через роздрібну торгову мережу при наявності товарного або касового чека (рахунка-фактури) з відміткою про дату продажу, а також правильно заповненого гарантійного талону та наявності підпису споживача про прийняття ним гарантійних умов. При порушенні цих умов претензії щодо якості виробу не приймаються.
- Протягом гарантійного терміну експлуатації споживач має право на безкоштовний ремонт при дотриманні правил експлуатації і своєчасному проведенні поточного ремонту та періодичного технічного обслуговування. Якщо, внаслідок інтенсивної експлуатації потрібне додаткове періодичне обслуговування пов'язане зі зміною мастила, щіток, очищенням колектора, ці роботи виконуються за рахунок споживача.

УВАГА! Усі поля підлягають обов'язковому заповненню.

Ремонт вважається не гарантійним при наступних випадках:

- Гарантійний талон відсутній;
- Гарантійний талон не належним чином заповнений;
- В Гарантійному талоні є виправлення;
- Закінчився гарантійний термін вказаний в Гарантійному талоні;
- Повністю або частково не читається назва чи заводський номер на виробі або в Гарантійному талоні (неможливо ідентифікувати інструмент);
- При періодичному обслуговуванні інструменту (наприклад для мототехніки: регулюванні, чистці, промивці, заміні мастила тощо, для електротехніки: заміні відпрацьованого мастила, зношенні ущільнювальних гумових кілець, втулок, сальників, вугільних щіток, природнозношенні патронів, шліфувальних платформ та гумових демпферів, шківів та зубчастих ременів тощо);
- При заміні деталей інструменту, що вийшли з ладу через несвоєчасне проведення періодичного обслуговування, а також в результаті спроб самостійного розкриття і ремонту інструменту (зірвані пломби, пошкоджені шліци гвинтів, для електроінструменту редукторна голівка встановлена не правильно);
- При пошкодженнях, що виникли внаслідок перевантаження чи неправильної експлуатації, а також недбалого догляду (падіння, зовнішні механічні пошкодження, дія зовнішнього полум'я, потраплення рідин та сторонніх предметів у вентиляційні отвори, механічні пошкодження пило захисних кожухів, а також дії нездоланих сил (пожежа, повінь, блискавка та ін.);
- При пошкодженні штепсельної вилки електроінструменту, внаслідок поганого контакту з розеткою (сліди дії високої температури);
- Якщо інструмент використовувався із порушенням правил експлуатації, вказаних в інструкції до даного виробу;
- Якщо побутовий інструмент застосовувався з професійною чи промисловою метою;
- Якщо інструмент надається у розібраному вигляді;
- Якщо після появи несправності продовжувалася експлуатація інструменту;
- Якщо має місце природний знос інструмента в результаті тривалого використання. Рівномірний знос деталей при відсутності на них заводських дефектів не дає право на їх заміну по гарантію.
- Гарантія не розповсюджується на витратні матеріали та ріжуче обладнання інструменту (пиліні ланцюги, шини, ведучі та ведомі зірочки, тримерні головки та насадки, абразивні та алмазні диски, ножі та інші матеріали які можна віднести до витратних).
- Гарантія не розповсюджується на всі види амортизаторів, привідні ремені, повітряні та паливні фільтри, пружини зчеплення та стартера, свічки запалювання тощо.

Відмітка про проведення ремонтів та сервісного обслуговування

*Підпис споживача підтверджує прийом виробу після сервісного обслуговування в робочому стані

Дата	№ Заявки/штамп сервісного центру	Зміст робіт	Майстер	Підпис майстра	Підпис споживача

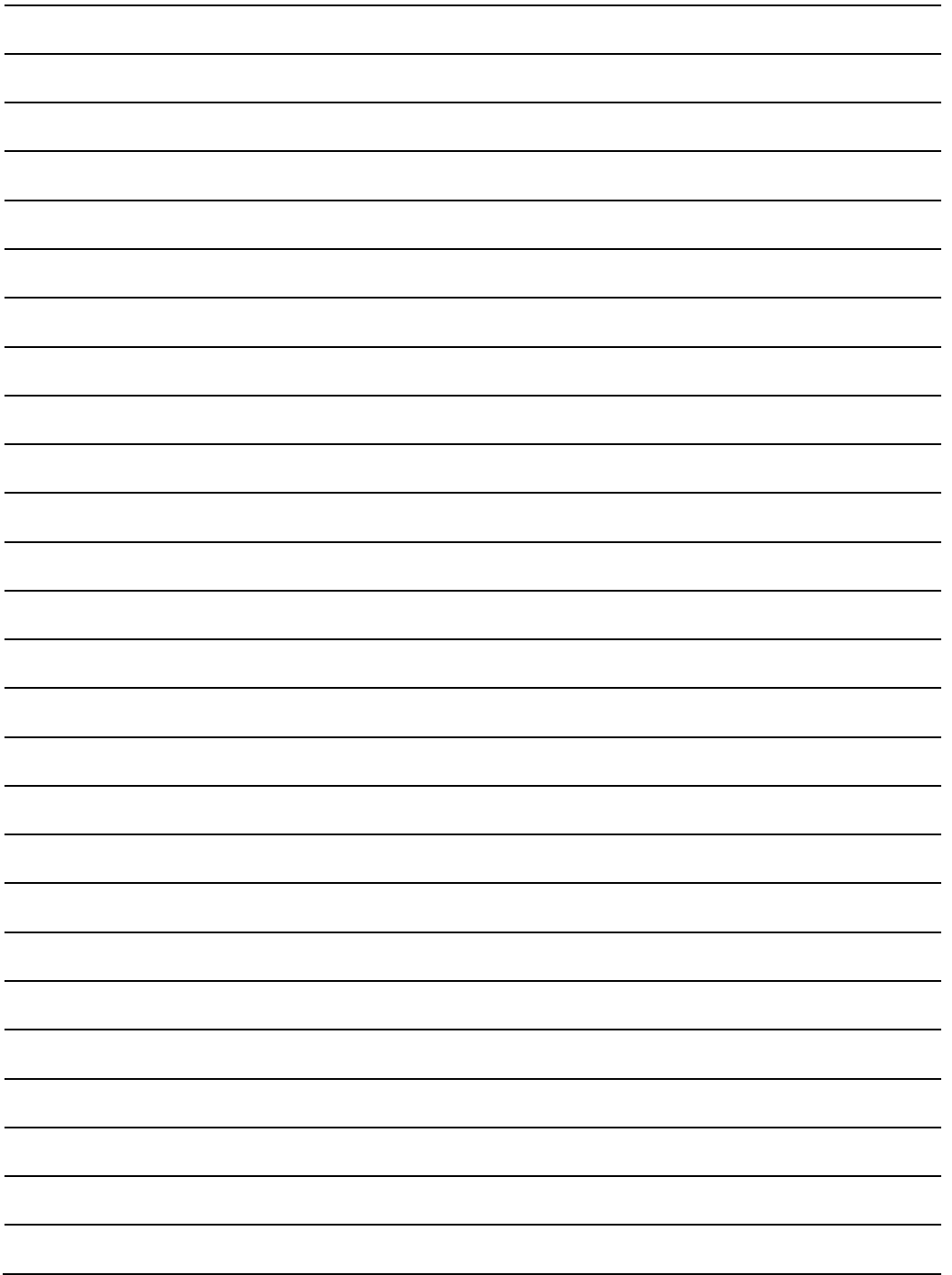
СЕРВІСНИЙ ЦЕНТР

тел.: +38 (067) 431 01 54

+38 (067) 433 77 32

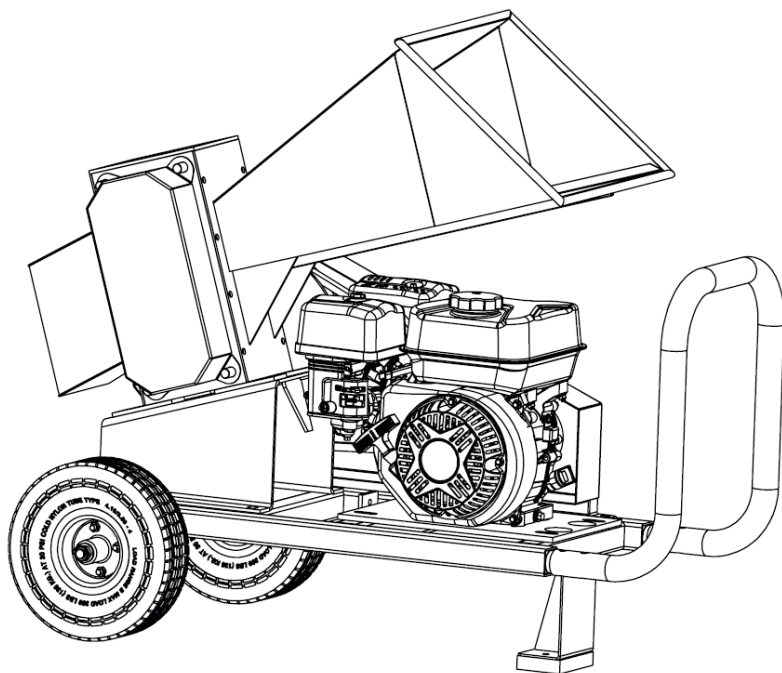


УВАГА! Усі поля в Гарантійному талоні підлягають обов'язковому заповненню.





PROFESSIONAL TOOL



ОФИЦИАЛЬНЫЙ ДИЛЕР В УКРАИНЕ:

storgom.ua

ГРАФИК РАБОТЫ:

Пн. – Пт.: с 8:30 по 18:30

Сб.: с 09:00 по 16:00

Вс.: с 10:00 по 16:00

КОНТАКТЫ:

+38 (044) 360-46-77

+38 (066) 77-395-77

+38 (097) 77-236-77

+38 (093) 360-46-77

Детальное описание товара:

<https://storgom.ua/product/gtm-142169.html>

Другие товары: <https://storgom.ua/izmelchiteli-vetok.html>