

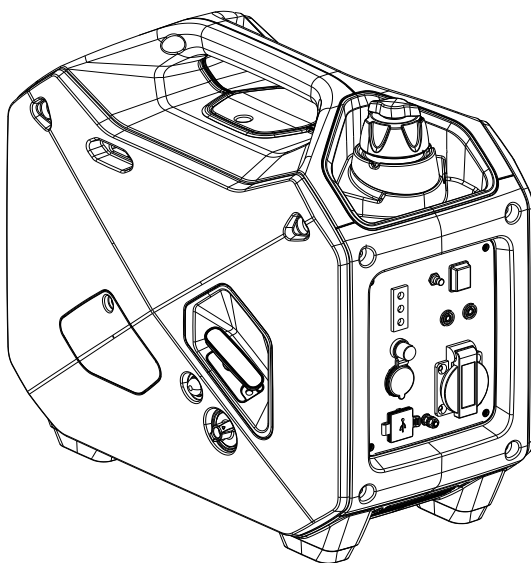
# INSTRUKCJA UŻYTKOWANIA

## Instrukcja oryginalna

# **KRAFT&DELE**

PROFESSIONAL

# KD684



**WAŻNE** – Należy upewnić się, że osoby, które mają używać tego urządzenia, dokładnie przeczytały i zrozumiały niniejszą instrukcję obsługi przed przystąpieniem do obsługi

## WPROWADZENIE

Dziękujemy za zakup tego generatora inwerterowego. Przed przystąpieniem do użytkowania tego produktu należy dokładnie zapoznać się z niniejszą instrukcją i postępować zgodnie z instrukcjami. W ten sposób zapewnisz sobie i innym wokół siebie bezpieczeństwo, a Twój zakup zapewni Ci długą i satysfakcjonującą obsługę.

## ZAWARTOŚĆ

INFORMACJE DOTYCZĄCA BEZPIECZEŃSTWA.....	<b>Error! Bookmark not defined.</b>
FUNKCJE STEROWANIA.....	<b>Error! Bookmark not defined.</b>
KONTROLA PRZED ROZPOCZĘCIEM PRACY.....	6
OBSŁUGA.....	7
KONSERWACJA OKRESOWA.....	<b>Error! Bookmark not defined.</b>
KONSERWACJA OKRESOWA.....	<b>Error! Bookmark not defined.</b>
PRZECHOWYWANIE.....	<b>Error! Bookmark not defined.</b>
SPECYFIKACJA.....	<b>Error! Bookmark not defined.</b>
SCHEMAT OKABLOWANIA.....	<b>Error! Bookmark not defined.</b>

PROSZĘ PRZECZYTAĆ I ZROZUMIEĆ W PEŁNI NINIEJSZĄ INSTRUKCJĘ PRZED ROZPOCZĘCIEM  
UŻYTKOWANIA MASZINY.

---

## INFORMACJE DOTYCZĄCE BEZPIECZEŃSTWA

### SPALINY SĄ SILNIE TRUJĄCE

- Nigdy nie używaj silnika w zamkniętym pomieszczeniu, ponieważ może to spowodować utratę przytomności i śmierć w krótkim czasie. Uruchom silnik w dobrze wentylowanym pomieszczeniu.

### PALIWO JEST WYSOCE ŁATWOPALNE I TRUJĄCE

- Zawsze wyłączaj agregat gdy wlewasz paliwo
- Nigdy nie uzupełniaj paliwa podczas
- Podczas tankowania paliwa uważaj aby nie rozlać paliwa na silnik lub tłumik.
- Jeśli polkniesz paliwo, wdychasz jego opary lub pozwolisz, aby dostało się do oczu, natychmiast skontaktuj się z lekarzem. Jeśli paliwo rozleje się na skórę lub ubrania, natychmiast umyj się wodą z mydłem i zmień ubranie.
- Podczas obsługi lub transportu maszyny upewnij się, że jest ustawiona w pozycji pionowej, jeśli się przechyli paliwo może wyciekać z gaźnika lub zbiornika paliwa.

### SILNIK I TŁUMIK MOGĄ BYĆ GORĄCE

- Ustaw maszynę w miejscu w którym przechodnie lub dzieci nie będą prawdopodobnie dotykać maszyny.
- Unikaj pomieszczeń z materiałami łatwopalnymi.
- Utrzymuj maszynę w odległości co najmniej 1m(3 stopy) od budynków lub innego sprzętu, w przeciwnym razie silnik może się przegrzać.
- Unikaj obsługi silnika z osłoną przeciwpyłową.
- Przenos generator wyłącznie za uchwyt do przenoszenia.
- Połóż maszyną na płaskim podłożu, aby maszyna swobodnie eliminowała ciepło.

### ZAPOBIEGANIE PORAŻENIA PRĄDEM

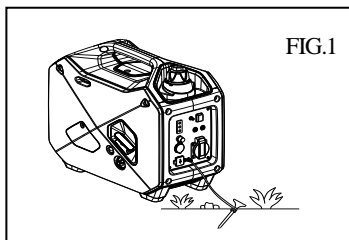
- Nigdy nie używaj silnika w deszczu lub śniegu.
- Nigdy nie dotykaj maszyny mokrymi rękami, ponieważ grozi to porażeniem prądem.
- Pamiętaj o uziemieniu generatora. RYS. 1

#### NOTATKA:

Użyj przewodu uziemiającego o wystarczającej obciążalności prądowej.

Średnica: 0.12mm (0.005 in)/ampere

EX: 10 Ampere –1.2mm (0.055 in)



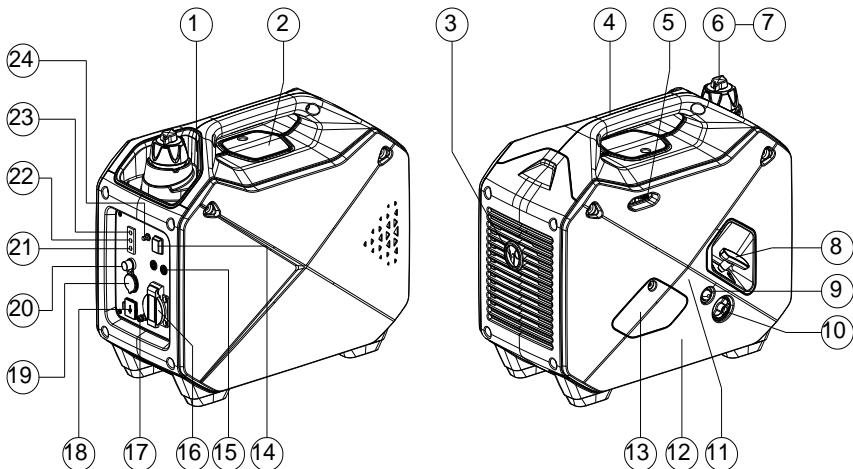
## Uwagi dotyczące bezpieczeństwa:

- Unikaj podłączenia generatora do komercyjnego gniazdka elektrycznego.
- Unikaj łączenia generatora równoległe z jakimkolwiek innym generatorem.

## FUNKCJA STEROWANIA

### PRZEGLĄD GENERATORA

- |                                 |  |                                |
|---------------------------------|--|--------------------------------|
| (1) Zbiornik paliwa             | (2) Świca zapłonowa                    | (3) Tłumik                     |
| (4) Uchwyt do przenoszenia      | (5) Dźwignia ssania                    | (6) Korek zbiornika paliwa     |
| (7) Filtra paliwa               | (8) Rozrusznik ręczny                  | (9) Pompa paliwa               |
| (10) Kurek paliwa               | (11) Filtr powietrza                   | (12) Korek spustowy            |
| (13) Korek wlewu oleju          | (14) Przełącznik kontroli ekonomicznej | (15) Wyjście równoległe(opcja) |
| (16) Gniazdo prądu przemiennego | (17) Zacisk uziemienia                 | (18) Gniazdo USB(opcja)        |
| (19) Gniazdo DC 12V             | (20) Zabezpieczenie DC                 | (21) Lampka ostrzegawcza oleju |
| (22) Kontrolka przeciążenia     | (23) Lampka kontrolna AC               | (24) Resetowanie wyjścia       |



## SYSTEM OSTRZEGAWCZY OLEJU

Gdy poziom oleju spadnie poniżej dolnego poziomu, silnik zatrzyma się automatycznie. Jeśli nie uzupełnisz oleju, silnik nie uruchomi się ponownie. Rys.2

## WYŁĄCZNIK SILNIKA

Wyłącznik silnika steruje układem zapłonowym. Kurek paliwa służy do dostarczania paliwa ze zbiornika do gaźnika. RYS.3

① ON

Obwód zapłonu jest włączony, kurek paliwa otwarty. Silnik można uruchomić.

② OFF

Obwód zapłonowy wyłączony, kurek paliwa zamknięty. Silnik nie pracuje.

## PRZEŁĄCZNIK PRACY EKONOMICZNEJ

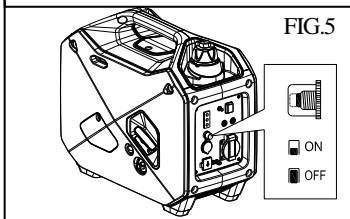
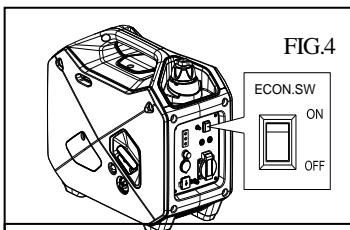
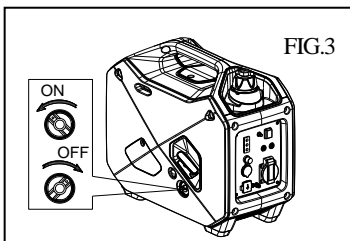
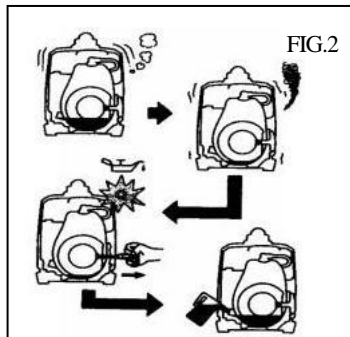
Gdy przełącznik sterowania ekonomicznego jest WŁĄCZONY, jednostka sterująca trybu ekonomicznego steruje prędkością silnika zgodnie z podłączonym obciążeniem. Rezultatem jest lepsze połączenie paliwa i mniejszy hałas. RYS.4

## ZABEZPIECZENIE OBWODU DC

Zabezpieczenie obwodu DC wyłącza się automatycznie, gdy obciążenie przekroczy moc znamionową generatora. RYS.5

### OSTROŻNIE:

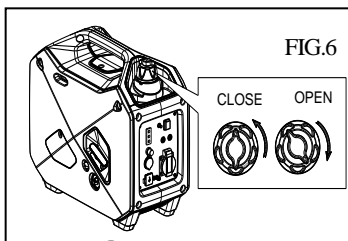
- Zmniejsz obciążenie do określonej znamionowej mocy wyjściowej generatora, jeśli zabezpieczenie DC zostanie wyłączone.



## KOREK ZBIORNIKA PALIWA/ODPOWIETRZNIK

Korek wlewu paliwa jest wyposażony w pokręto odpowietrzające, które zatrzymuje przepływ paliwa. Pokręto odpowietrznika należy przekręcić jeden raz zgodnie z ruchem wskazówek zegara z pozycji zamkniętej.

Umożliwi to przepływ paliwa do gaźnika i pracę silnika. RYS.6

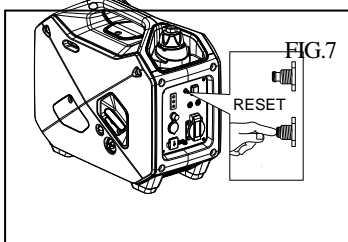


## RESET

Naciśnij przycisk resetowania przez 2 sekundy, generator odzyska wyjście AC, gdy generator zatrzyma wyjście AC pod ochroną przeciążeniową. RYS.7

### UWAGA:

Zmniejsz obciążenie generatora, aby zapewnić, że całkowite obciążenie mieści się w mocy znamionowej.



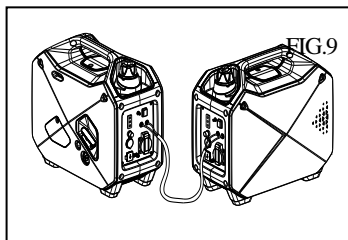
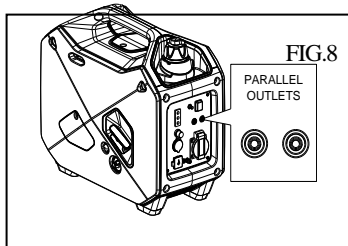
## WYLOT RÓWNOLEGLY

Równolegle dwa generatory za pomocą zacisku równoległego łączącego specjalny kabel. praca równoległa wymaga dwóch generatorów z funkcją równoległą i specjalnego kabla. RYS.8

- Podłącz specjalny kabel. RYS.9.
- Uruchom dwa agregaty osobno.
- Jeśli agregaty działają prawidłowo, zaświeci się zielona lampka, można podłączyć wówczas urządzenie.

### UWAGA:

- Włącz lub wyłącz przełącznik ekonomiczny dwóch agregatów jednocześnie.
- Równoległa moc znamionowa dwóch generatorów wynosi 90% łącznej mocy dwóch znamionowej.
- Wyłącz według procedury: najpierw odłącz urządzenie elektryczne i zatrzymaj dwa agregaty – na samym końcu rozłącz agregaty.
- Nie podłączaj ani nie odłączaj specjalnego kabla gdy generatory pracują.
- Praca równoległa dotyczy tylko tego samego modelu z funkcją równoległą, równoległe z rynkiem energii elektrycznej i innych generatorów jest zabronione.



## KONTROLA PRZED ROZPOCZĘCIEM PRACY

### UWAGA:

- Przed każdym użyciem generatora należy przeprowadzić kontrolę.

## SPRAWDŹ POZIOM PALIWA W ZBIORNIKU

- Upewnij się, że w zbiorniku jest wystarczająca ilość paliwa.
- Jeśli jest za mało paliwa, uzupełnij benzyną.
- Pamiętaj aby użyć filtra paliwa przed waniem benzyny..
- Zalecane paliwo: benzyna bezolowiowa.
- Pojemność zbiornika paliwa: **(strona 16)**

### OSTRZEŻENIE:

- Nie uzupełniaj zbiornika gdy silnik jest uruchomiony lub gorący.
- Zamknij kurek paliwa przed tankowaniem paliwa.
- Uwważaj, aby do paliwa nie dostał się kurz, brud, woda ani inne ciała obce.
- Nie napełniaj powyżej górnej części filtra paliwa, ponieważ może się przelać, gdy paliwo się nagrzeje i rozszerzy.
- Przed uruchomieniem silnika dokładnie wytrzyj rozlane paliwo.
- Trzymaj otwarte płomienie z dala.

## SPRAWDŹ OLEJ SILNIKOWY

Upewnij się, że olej silnikowy znajduje się na górnym poziomie otworu wlewu oleju. W razie potrzeby dodaj olej. RYS.11

- Jeśli poziom oleju jest poniżej dolnej linii, uzupełnij odpowiednim olejem do górnej linii. Nie wkręcaj korka wlewu oleju podczas sprawdzania poziomu oleju.
- Zdejmij korek wlewu oleju i sprawdź poziom oleju silnikowego.
- Wymień olej jeśli jest zanieczyszczony.
- Pojemność oleju: **(strona 16)**

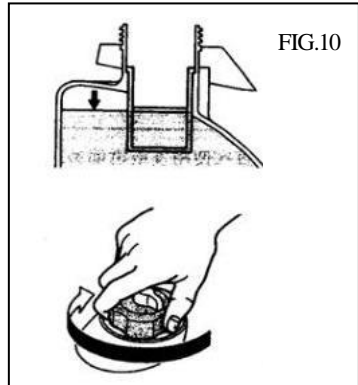


FIG.10

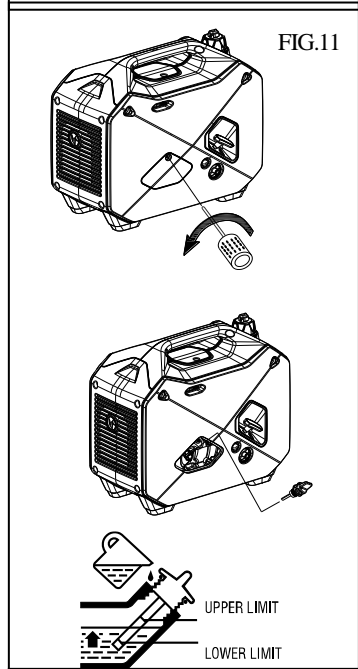
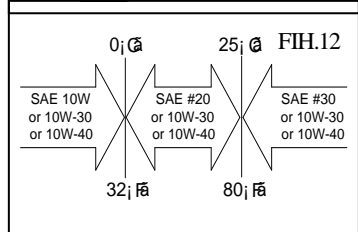


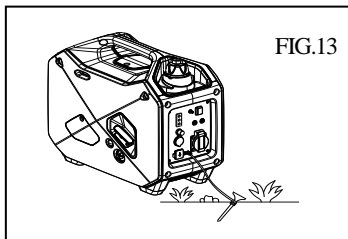
FIG.11



# Uziemianie

## OSTRZEŻENIE:

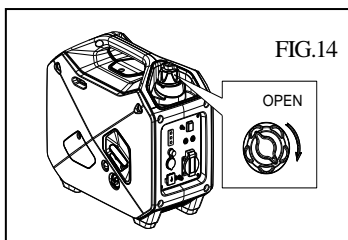
- Zaleca się prawidłowe uziemienie generatora przed użyciem drutu i małego metalowego szpilki uziemiającej. Przewód i szpilka uziemiająca nie są dostarczane z urządzeniem. RYS.13



# EKSPLOATACJA

## UWAGA:

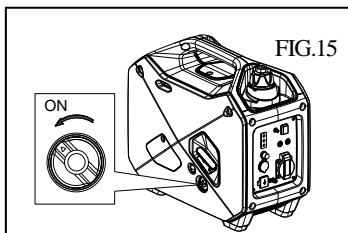
- Generator został wysłany bez oleju silnikowego. Napełnij olejem, w przeciwnym razie agregat nie uruchomi się.
- Nie przechylaj generatora podczas dolewania oleju silnikowego. Może to spowodować przepełnienie i uszkodzenie silnika.



## URUCHOMIENIE GENERATORA

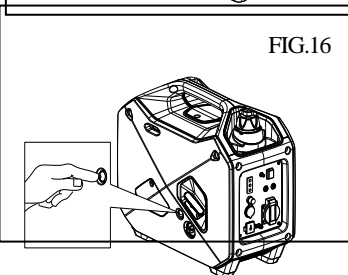
### UWAGA:

- Przed uruchomieniem agregatu nie podłączaj żadnego urządzenia.



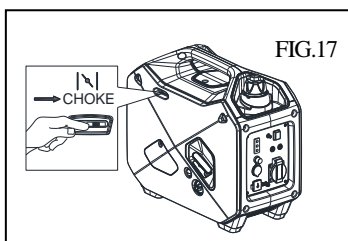
1. Otwórz odpowietrznik zbiornika paliwa do pozycji ON RYS.14

2. Przekręć dźwignię kurka paliwa do pozycji ON. RYS.15




3. Przy pierwszym użyciu agregatów prądotwórczych, po zatankowaniu benzyny naciśnij 6 razy pompkę zastrzykową. RYS.16

4. Obróć dźwignię ssania do pozycji | CHOKE. Nie jest





konieczne, jeśli silnik jest ciepły. RYS.1

5. Pociągnij powoli uchwyt rozrusznika, aż poczujesz opór. To jest punkt „kompresji”. Ustaw uchwyt w pierwotnym położeniu i szybko pociągnij. Nie wyciągaj całkowicie liny. Po uruchomieniu pozwól, aby uchwyt rozrusznika powrócił do pierwotnej pozycji, jednocześnie trzymając uchwyt. Chwyć mocno uchwyt do przenoszenia, aby zapobiec przewróceniu się generatora podczas ciągnięcia rozrusznika ręcznego. RYS.18 Warm up the engine.
6. Obróć dźwignię ssania w pozycji  | **RUN** . FIG.19
7. Rozgrzej silnik bez obciążenia przez kilka minut.

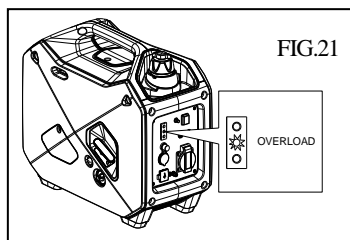
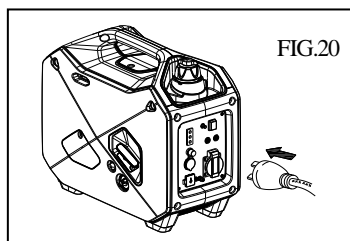
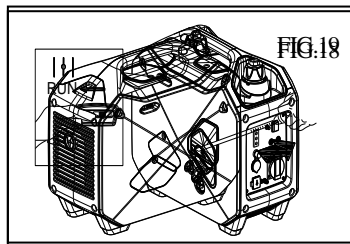
## KORZYSTANIE Z ZASILANIA ELEKTRYCZNEGO

### 1. AC

- (a) Sprawdź, czy lampka kontrolna AC ma prawidłowe napięcie.
- (b) Wyłącz przełącznik(i) urządzeń elektrycznych przed podłączeniem do generatora.
- (c) Włóż wtyczkę (wtyczki) urządzeń elektrycznych do gniazdka.

### UWAGA:

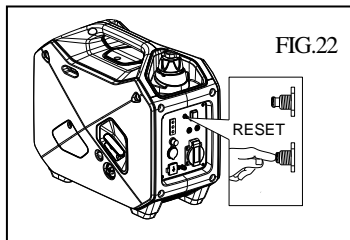
- Upewnij się, że urządzenie elektryczne jest wyłączone przed podłączeniem.
- Upewnij się, że całkowite obciążenie mieści się w zakresie mocy znamionowej generatora.
- Upewnij się, że prąd obciążenia gniazda mieści się w zakresie prądu znamionowego gniazda.
- W przypadku korzystania z urządzeń elektrycznych wymagających dużego prądu rozruchowego, takich jak sprężarka lub pompa zanurzeniowa, przełącznik sterowania ekonomicznego należy ustawić w pozycji OFF.



### 2. WSKAŹNIK PRZECIĄŻENIA

Kontrolka przeciążenia miga po wykryciu przeciążenia podłączonego urządzenia elektrycznego. Takiej sytuacji nie należy długo utrzymywać i wystarczy zmniejszyć obciążenia do normalnego zakresu, a kontrolka przeciążenia zgaśnie. Po wykryciu, że obciążenie przekracza maksymalną moc lub napięcie wyjściowe AC zostanie zmniejszone, zapali się lampka kontrolna przeciążenia, a następnie włączy się wyłącznik elektroniczny, zatrzymując zasilanie generatora w celu ochrony generatora i wszelkich podłączonych urządzeń elektrycznych. Kontrolka wyjścia (zielona) zgaśnie, kontrolka przeciążenia zmieni kolor na CZERWONY. Należy postępować w następujący sposób, RYS.21

- (a) Zmniejsz całkowitą moc podłączonego elektrycznego.
- (b) Sprawdź, czy wlot powietrza chłodzącego, otwór rury wylotowej powietrza z tłumika i jednostka sterująca nie są zablokowane.
- (c) Po kontroli naciśnij przycisk resetowania, aby przywrócić zasilanie generatora. RYS.22



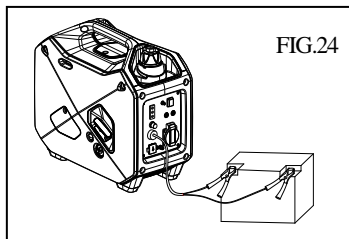
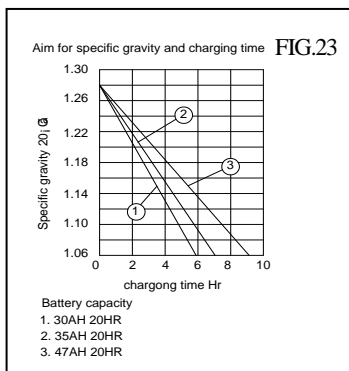
**UWAGA:**

- Wyjście AC generatora automatycznie resetuje się, gdy silnik jest zatrzymany, a następnie ponownie uruchomiony.
- Kontrolka przeciążenia może najpierw zapalić się na kilka sekund w przypadku korzystania z urządzeń elektrycznych wymagających dużego prądu rozruchowego, takich jak sprężarka lub pompa zanurzeniowa. Nie jest to jednak usterka..

**3. APLIKACJA DC (opcjonalne)**

To użycie dotyczy wyłączenia ładowania akumulatora 12 V.

- (a) Instrukcja ładowania akumulatora
  - Odcłóż przewody akumulatora
  - Całkowicie poluzuj korek wlewu płynu akumulatora
  - Napełnij wodę destylowaną do górnej granicy, jeśli poziom płynu w akumulatorze jest niski.
  - Zmierz ciężar właściwy płynu akumulatora za pomocą aerometru i oblicz czas ładowania zgodnie z tabelką pokazaną po prawej stronie.
  - Ciężar właściwy w pełni naładowanego akumulatora powinien mieścić się w zakresie od 1,26 do 1,28. Zaleca się sprawdzać co godzinę.
- (b) Podłącz gniazdo wyjściowe DC z zaciskami akumulatora za pomocą przewodów ładujących. Przewody należy podłączyć upewniając się, że polaryzacja (+) i (-).
- (c) Zabezpieczenie obwodu DC należy ustawić w pozycji ON po potwierdzeniu połączenia, jeśli zabezpieczenie jest w pozycji OFF.

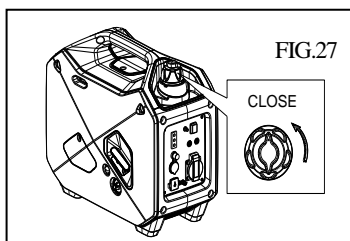
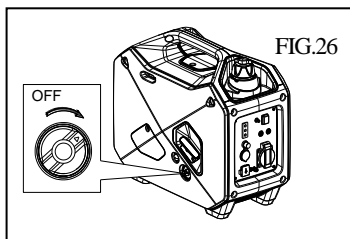
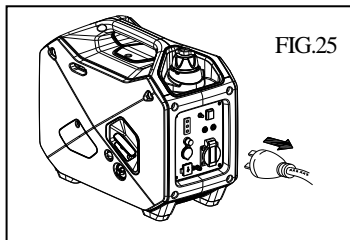


**UWAGAA**

Upewnij się, że przełącznik sterowania ekonomicznego jest WYŁĄCZONY podczas ładowania akumulatora.

## ZATRZYMYWANIE SILNIKA

1. Wyłącz wyłącznik zasilania urządzenia elektrycznego lub odłącz wszystkie urządzenia elektryczne. RYS.25
2. Przekręć dźwignię kurka paliwa do pozycji OFF. RYS.26
3. Przekręć pokrętło odpowietrznika korka wlewu paliwa w kierunku przeciwnym do ruchu wskazówek zegara do pozycji ZAMKNIĘTE. RYS.2



# KONSERACJA OKRESOWA

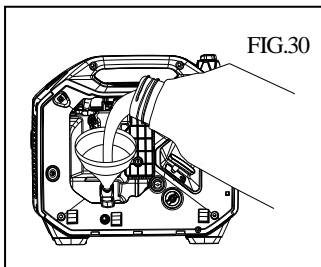
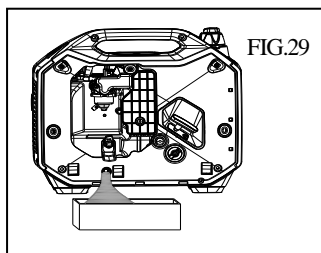
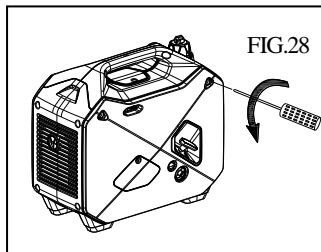
## SCHEMAT KONSERWACJI

Produkt	Uwagi	(codziennie)	Wstępny 1 miesiąc lub 20 godz	Co 3 miesiący lub 50 godzin	Co 6 miesięcy lub 200 godzin	Co 12 godzin lub 300 godzin
Świeca	Sprawdź stan, wyreguluj urządzenie, wyczyść			●		
Olej	Sprawdź poziom oleju	●				
Silnikowy	Wymień olej		●		●	
Filtr powietrza	Wyczyść filtr powietrza				●	
Filtr powietrza	Wyczyść, wymień jeśli potrzeba			●		
Filtr powietrza	Wyczyść filtr, wymień jeśli potrzeba.				●	
Dławik	Sprawdź sprawność dławika	●				
Luz zaworowy	Sprawdź i wyreguluj gdy silnik jest zimny.					●
Przewód paliwa	Sprawdź przewód pod kątem pęknięć lub uszkodzeń, wymień jeśli potrzeba.	●				
System wydechu	Sprawdź czy nie ma wycieków, w razie potrzeby wymień uszczelki.	●				
	Sprawdź dławik					●
Gaźnik	Sprawdź sprawność gaźnika	●				
System chłodzący	Sprawdź wiatraczej.					●
System startowy	Sprawdź działanie rozrusznika ręcznego.	●				
Prędkość jałowa	Sprawdź i wyreguluj obroty biegu jałowego silnika					●

Regularna konserwacja jest najważniejsza dla najlepszej wydajności i bezpiecznej pracy.

## WYMIANA OLEJU

1. Ustaw maszynę na równej powierzchni i rozgrzej silnik przez kilka minut. Następnie zatrzymaj silnik i przekręć gałkę kurka paliwa do pozycji OFF. Przekręć pokrętło odpowietrznika korka wlewu paliwa w kierunku przeciwnym do ruchu wskazówek zegara do pozycji ZAMKNIĘTE.
2. Poluzuj śrubę i zdejmij pokrywę. RYS.28
3. Zdejmij korek wlewu oleju.
4. Umieść miskę olejową pod silnikiem. Przechyl generator, aby całkowicie spuścić olej. RYS.29
5. Umieść generator na równej powierzchni.
6. Dodaj olej silnikowy do górnego poziomu.
7. Zamontuj korek wlewu oleju
8. Załóż pokrywę i dokręć śrubę.



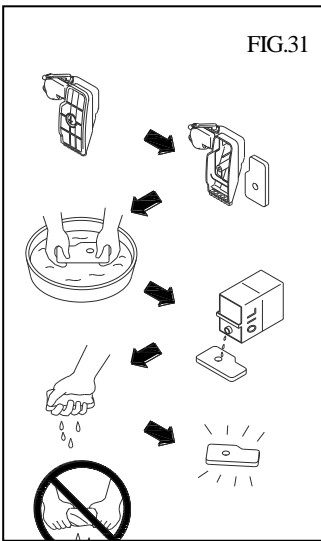
### UWAGA:

- Upewnij się, że do skrzyni korbowej nie dostanie się żaden obcy materiał.
- Nie przechylaj generatora podczas dolewania oleju silnikowego. Może to spowodować przepełnienie i uszkodzenie silnika

## FILTR POWIETRZA

Utrzymanie filtra powietrza w odpowiednim stanie jest bardzo ważne. Brud spowodowany niewłaściwie zainstalowanymi, niewłaściwie serwisowanymi lub nieodpowiednimi elementami uszkadza i zużywa silniki. Utrzymuj element zawsze w czystości. RYS.31

1. Zdejmij pokrywę
2. Wyciągnij wkład filtra powietrza.



3. Umyj element w rozpuszczalniku i osusz.
4. Naoliwić element i wycisnąć nadmiar oleju. Element powinien być mokry, ale nie może kapać.
5. Włóż wkład do filtra powietrza.
6. Załóż pokrywę

**UWAGA:** \_\_\_\_\_

- Silnik nigdy nie powinien działać bez elementu; może dojść do nadmiernego zużycia tłoka i/lub cylindra.

**CZYSZCZENIE I REGULACJA ŚWIECY ZAPŁONOWEJ**

1. Usuń pokrywę.
2. Sprawdź czy nie ma przebarwień i usuń zanieczyszczenia.
3. Sprawdź typ i przerwę świecy zapłonowej.
4. Zainstaluj świecę zapłonową.
5. Zamontuj osłonę.

**UWAGA:** . \_\_\_\_\_

- Standard Spark Plug: A5RTC (TORCH)
- Spark Plug Gap: 0.6-0.7 mm (0.024-0.028 in)

**FILTR ZBIORNIKA PALIWA**

1. Zdejmij korek wlewu paliwa i filtr.
2. Wyczyść filtr paliwa lub wymień jeśli potrzeba.
3. Wytrzyj filtr i włóż go.

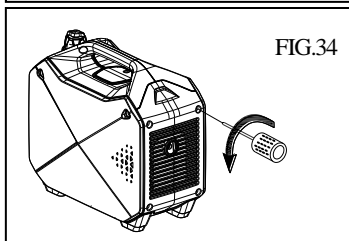
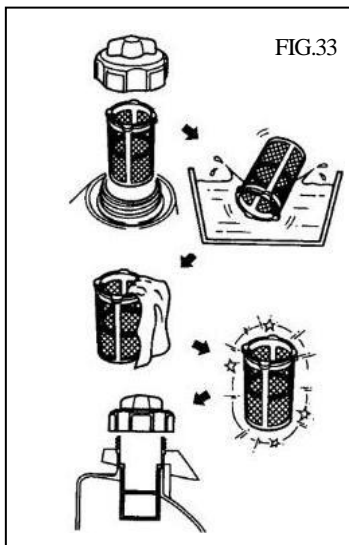
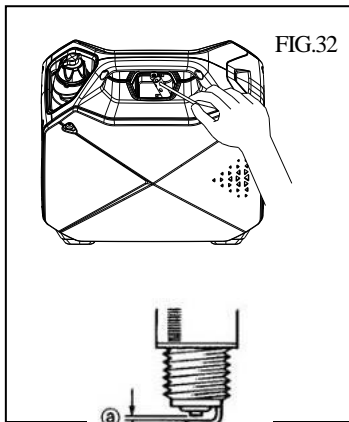
**! OSTRZEŻENIE** \_\_\_\_\_

- Upewnij się, że korek zbiornika jest dobrze dokręcony.

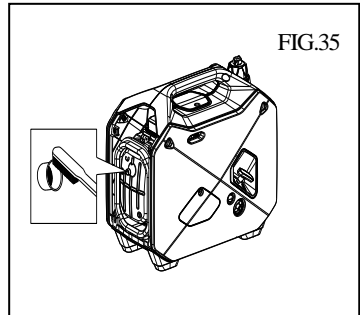
**TŁUMIK**

**! OSTRZEŻENIE** \_\_\_\_\_

- Silnik i tłumik będą bardzo gorące po uruchomieniu silnika.
- Unikaj dotykania silnika i tłumika jakąkolwiek częścią ciała



1. Zdejmij pokrywę RYS 35.
2. Zdejmij osłonę tłumika.
3. Użyj płaskiego śrubokręta aby podważyć osłonę z tłumika.
4. Za pomocą szczotki drucianej usuń osady węglowe z tłumika.
5. Zamontuj osłonę tłumika.
6. Zamontuj osłonę.



## ROZWIĄZYWANIE PROBLEMÓW

### Silnik nie chce się uruchomić.

#### 1. System paliwowy

Brak dopływu paliwa do komory spalania.

- Brak paliwa w zbiorniku....Uzupelnij paliwo.
- Paliwo w zbiorniku....Pokręćło odpowietrznika korka paliwa -OPEN, kurek paliwa - ON.
- Zatkany przewód paliwowy....Oczyść przewód paliwowy.
- Zatkany gaźnik....Wyczyść gaźnik

#### 2. Układ oleju silnikowego

Niewystarczająca ilość

- Poziom oleju jest niski....Dolej olej.

#### 3. System elektryczny

Mała iskra

- Świeca zapłonowa jest ubrudzona....Usuń osad lub wytrzyj świecę do sucha.
  - Wadliwy układ zapłonowy....Skontaktuj się ze sprzedawcą.
- #### 4. Niewystarczająca kompresja.
- Zużyty tłok lub cylinder....Skontaktuj się ze sprzedawcą

### Generator nie wytwarza prądu

Urządzenie zabezpieczające (AC) na OFF....Zatrzymaj silnik i ponownie uruchom

Urządzenie zabezpieczające (DC) na OFF....Naciśnij aby zresetować zabezpieczenie DC.

## **PRZECHOWYWANIE**

Długoterminowe przechowywanie Twojej maszyny będzie wymagało pewnych procedur zapobiegawczych w celu ochrony przed pogorszeniem jakości.

### **SPUŚĆ PALIWO**

1. Zdejmij korek zbiornika paliwa, spuść paliwo ze zbiornika paliwa.
2. Zdejmij pokrywę, spuść paliwo z gaźnika poluzowując śrubę spustową.

### **SILNIK**

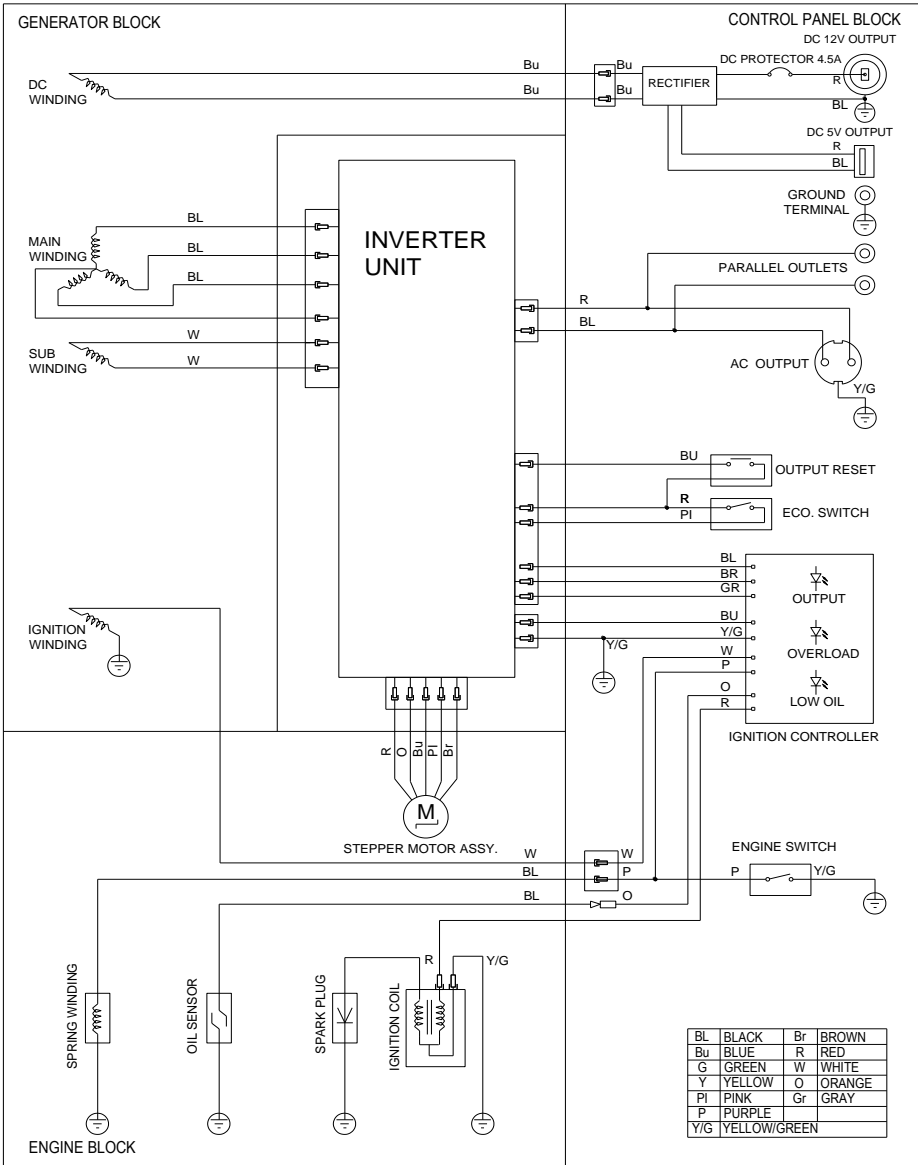
1. Wyjmij świecę zapłonową, wlej około jednej łyżki stołowej oleju silnikowego SAE 10W30 lub 20W40 do otworu na świecę zapłonową i ponownie zamontuj świecę zapłonową.
2. Użyj rozrusznika ręcznego do kilkukrotnego przekręcenia silnika (przy wyłączonym zapłonie).
3. pociągnij za rozrusznik, aż poczujesz kompresję.
4. Przestań ciągnąć.
5. Oczyszcz zewnętrzną stronę generatora i nałóż inhibitor rdzy.
6. Przechowuj generator w suchym, dobrze wentylowanym miejscu, przykrywając go pokrywą.
7. Generator musi pozostać w pozycji pionowej.



## SPECYFIKACJA

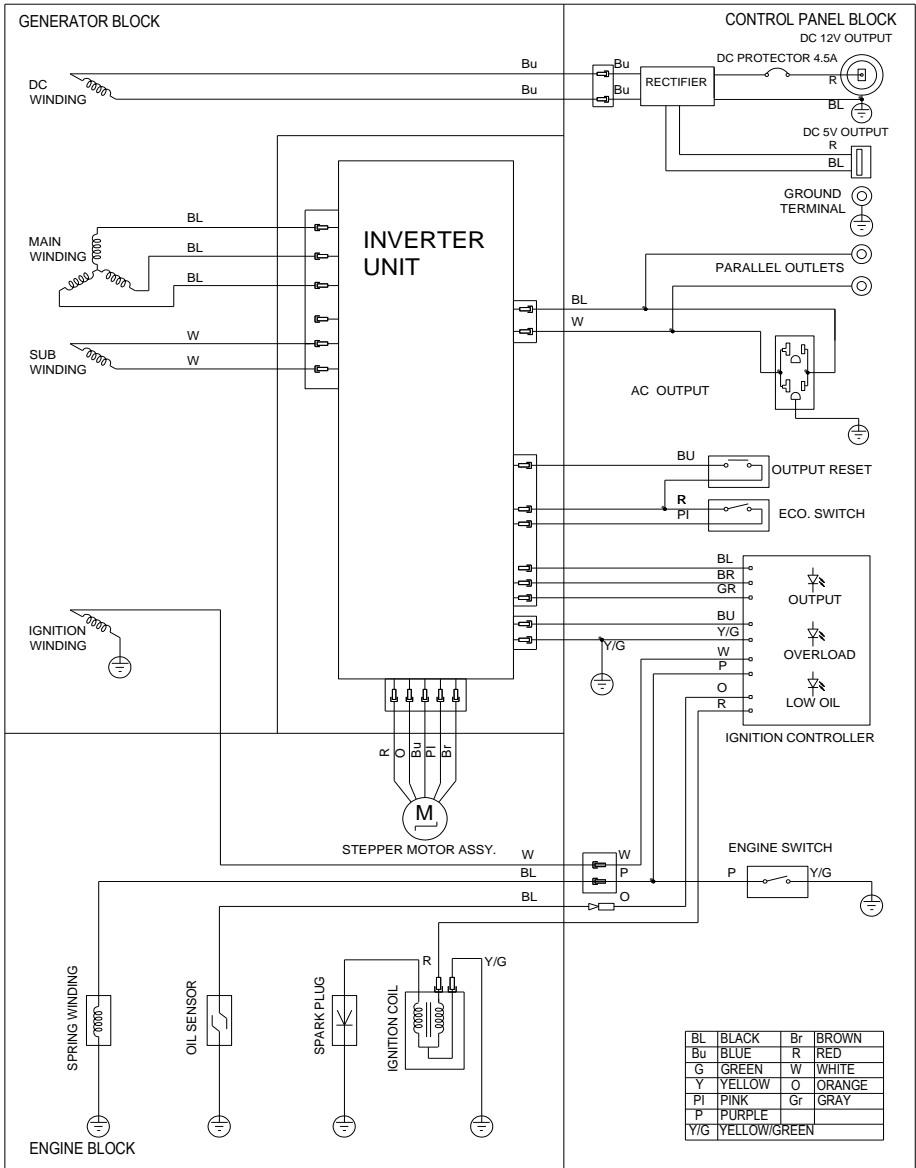
MODEL			KD684
GENERATOR	Type		Inverter Generator
	Napięcie AC	50Hz	100V, 220V, 230V, 240V
		60Hz	100V, 110V, 120V, 220V
	Maksymalna moc		2,1KW
	Moc znamionowa		1,9KW
	Współczynnik mocy		1.0
	Wyjście DC		12V / 4.0A (Option) 5V/1A2. 1A(Option)
ENGINE	Model		KD684
	Type		Air-cooled, 4 cycle, OHV, Gasoline Engine
	Średnica x skok		47×43 mm
	Pojemność		74.6 cc
	Maksymalna moc		1.9KW / 5500rpm
	Paliwo		Regular Automobile Gasoline
	Pojemność paliwa		3.0 liters
	Moc ciągła		3.0 hr
	Rodzaj oleju		SAE 10W30
	Ilość oleju		0.55 liter
	System startowy		Recoil Starter
	System zapłonowy		C.D.I.
	Rodzaj świecy		A5RTC (TORCH)
DIMENSION	Rozmiar L×W×H	473×263×413 mm	
	Wymiar całkowity L×W×H	510×300×455 mm	
	Waga netto	16.0 Kg	
	Waga brutto	17.5 Kg	

- Dane techniczne mogą ulec zmianie bez wcześniejszego powiadomienia.



+

120V





## DEKLARACJA ZGODNOŚCI

Według ISO/IEC Guide 22 i EN 45014

**Upoważniony przedstawiciel producenta:** FOREINTRADE S.A

**Adres upoważnionego przedstawiciela:** Jarówek, Ul. Modrzewiowa 54, 05-555 Tarczyn

**DEKLARUJEMY, ŻE PRODUKT JEST ZGODNY Z NORMAMI EUROPEJSKIMI**

**Nazwa Produktu:** Agregat prądowłórczy (oznaczony znakiem towarowym Kraft&Dele)

**Model (oznaczenia handlowe):** KD864

**Dane produktu:** Moc znamionowa: wg. Tabliczki znamionowej

Ilość faz: jednofazowy (1)

Rozruch: Rozrusznik mechaniczny

**Deklaracja:**

Wyrób do którego odnosi się niniejsza deklaracja spełnia wymagania Dyrektyw WE:

1. 2014/30/EU EMC DIRECTIVE
2. 2006/42/EC Machinery Directive
3. 2011/65/UE ROHS 2 Directive
4. 2005/88/EC Annex VI Noise Emission Directive
5. 97/68/WE Emissions from non-road mobile machinery

**Według norm:**

EN55012:2007+A1:2009; EN61000-6-1:2007

Certyfikat o numerze 181200288HZH-V1 wydany przez Intertek Testing Services Hangzhou (16 No. 1 Ave., Xiasha Economic Development District, Hangzhou, China) z dnia 15.02.2019

Osoba odpowiedzialna za prowadzenie dokumentacji technicznej: Ma Dong Hui, ul. Modrzewiowa 54, 05-555

Tarczyn Ma Dong Hui, Jarówek, 8.12.2021

## **ОФИЦИАЛЬНЫЙ ДИЛЕР В УКРАИНЕ:**

[storgom.ua](https://storgom.ua)

### **ГРАФИК РАБОТЫ:**

Пн. – Пт.: с 8:30 по 18:30

Сб.: с 09:00 по 16:00

Вс.: с 10:00 по 16:00

### **КОНТАКТЫ:**

+38 (044) 360-46-77

+38 (066) 77-395-77

+38 (097) 77-236-77

+38 (093) 360-46-77

Детальное описание товара:

<https://storgom.ua/product/kraft-dele-141563.html>

Другие товары: <https://storgom.ua/inventornye-generatory.html>