

- | | |
|-----|-----|
| D | DK |
| GB | S |
| NL | N |
| F | FIN |
| E | EST |
| P | LT |
| I | LV |
| SLO | RO |
| HR | BG |
| SRB | RUS |
| PL | UA |
| CZ | GR |
| SK | MK |
| H | TR |

INFORMATION | MANUALS | SERVICE

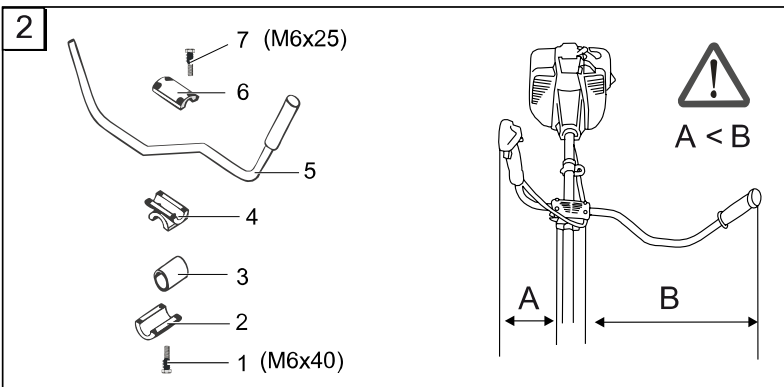
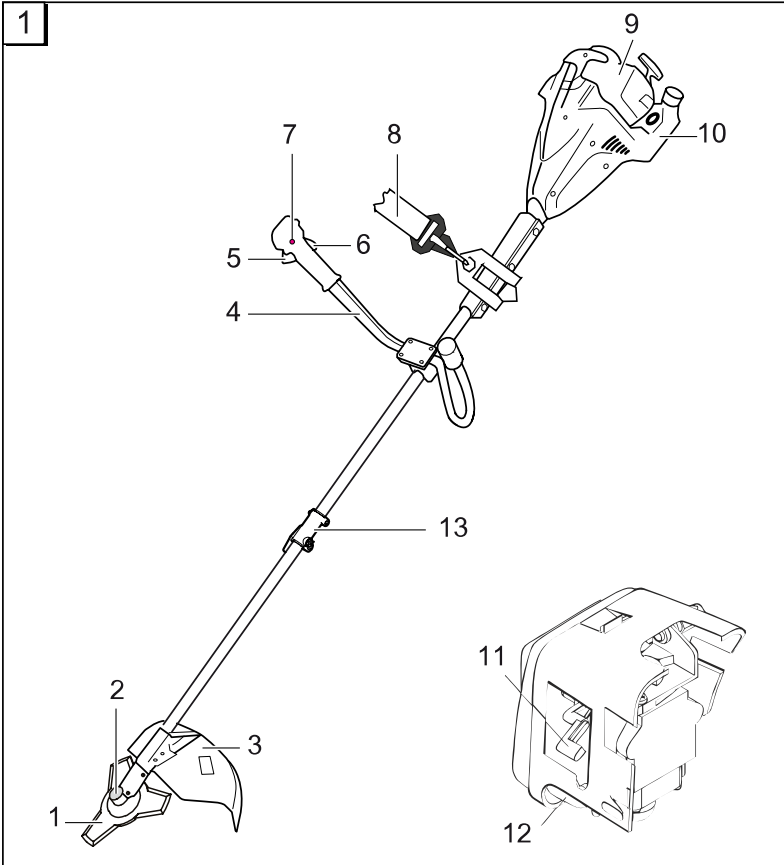
AL-KO MOTORSSENSEN

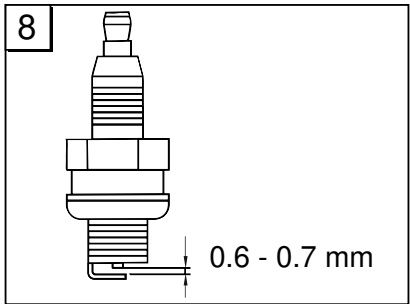
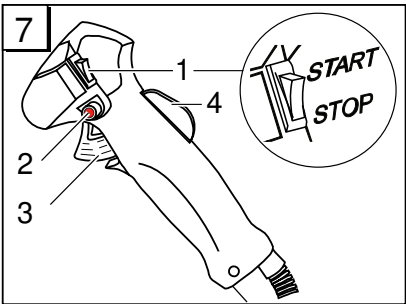
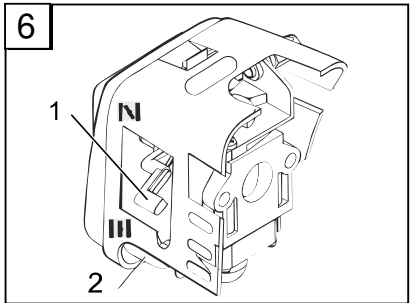
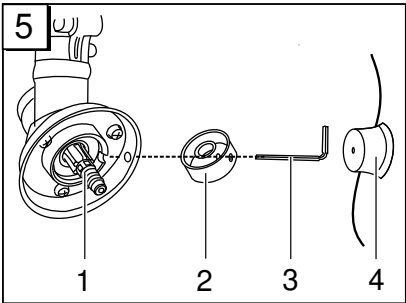
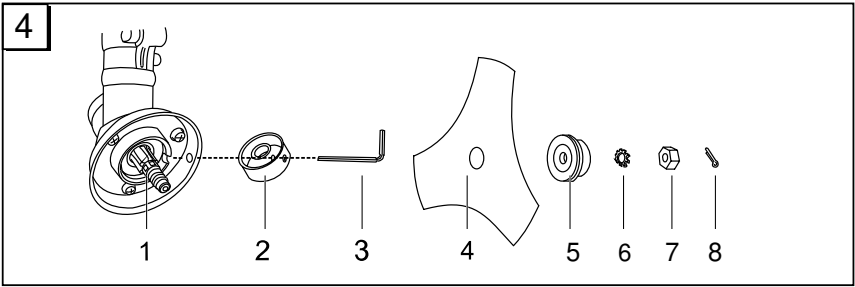
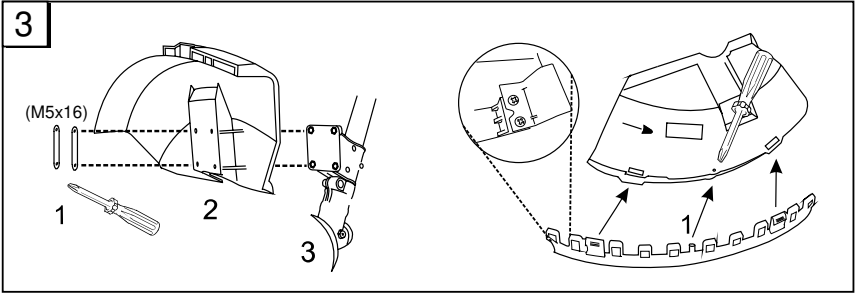
BC 4125 II-S

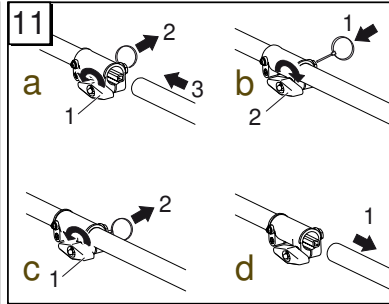
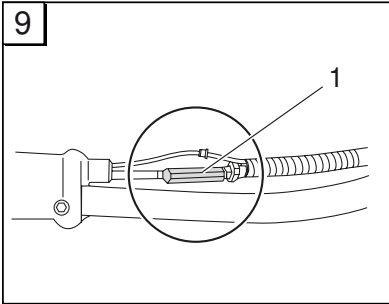
Betriebsanleitung



D	6	DA	131
EN	15	SV	139
NL	24	NO	147
FR	33	FI	155
ES	42	ET	163
PT	51	LT	171
IT	60	LV	180
SL	69	RO	189
HR	77	BG	198
SR	86	RU	208
PL	95	UK	218
CS	104	EL	228
SK	113	MK	238
HU	122	TR	248







ORIGINAL-BETRIEBSANLEITUNG

Inhaltsverzeichnis

Zu diesem Handbuch.....	6
Produktbeschreibung.....	6
Technische Daten.....	7
Sicherheitshinweise.....	7
Montage.....	8
Treibstoff und Betriebsmittel.....	9
Inbetriebnahme.....	9
Bedienung.....	10
Wartung und Pflege.....	11
Lagerung.....	12
Wiederinbetriebnahme.....	12
Entsorgung.....	12
Hilfe bei Störungen.....	13
EG-Konformitätserklärung.....	13
Garantie.....	14
ETK BC 4125 II S-1.....	257
ETK BC 4125 II S-1.....	258

ZU DIESEM HANDBUCH

- Lesen Sie diese Dokumentation vor der Inbetriebnahme durch. Dies ist Voraussetzung für sicheres Arbeiten und störungsfreie Handhabung.
- Beachten Sie die Sicherheits- und Warnhinweise in dieser Dokumentation und auf dem Produkt.
- Diese Dokumentation ist permanenter Bestandteil des beschriebenen Produkts und soll bei Veräußerung dem Käufer mit übergeben werden.

Zeichenerklärung



ACHTUNG!

Genaueres Befolgen dieser Warnhinweise kann Personen- und / oder Sachschäden vermeiden.



Spezielle Hinweise zur besseren Verständlichkeit und Handhabung.

PRODUKTBESCHREIBUNG

Diese Dokumentation beschreibt eine handgeführte Sense mit Benzinmotor.

Produktübersicht

siehe Abb. 1

1	Schneidmesser
2	Fadenkopf
3	Schutzhaube
4	“Bike“ Griff
5	Gashebel
6	Schalter "Motor aus / ein"
7	Arretierung Gashebel
8	Tragegurt
9	Abdeckung Luftfilter
10	Benzintank
11	Hebel "Choke / Run"
12	Primer (Kaltstart)
13	Splitschaft

Symbole am Gerät

	Achtung! Besondere Vorsicht bei der Handhabung.
	Vor Inbetriebnahme Betriebsanleitung lesen!
	Schutzbrille, Schutzhelm, Gehörschutz tragen.
	Handschuhe tragen.
	Sicherheitsschuhe tragen.
	Körper und Kleidung vom Schneidwerk fernhalten.
	Gefahr durch herausschleudernde Gegenstände!
	Der Abstand zwischen dem Gerät und Dritten muss mindestens 15 m betragen.

Sicherheits- und Schutzeinrichtungen

Nothalt

Im Notfall Zündschalter auf „STOP“ schalten.

Steinschlag-Schutzschild

Schützt den Benutzer vor weggeschleuderten Gegenständen. Das integrierte Messer kürzt den Schneidfaden auf die zulässige Länge.



ACHTUNG!

Verletzungsgefahr!

Sicherheits- und Schutzeinrichtungen dürfen nicht außer Kraft gesetzt werden.

Splitschaft

Über den Splitschaft können Sie die Motorsense einfach zusammenbauen, nach dem Mähen auseinandernehmen und platzsparend lagern.

Bestimmungsgemäße Verwendung

Dieses Gerät ist zum Trimmen und Mähen eines Rasenbodens im privaten Bereich bestimmt. Eine andere, darüber hinausgehende Anwendung gilt als nicht bestimmungsgemäß.

Möglicher Fehlgebrauch



ACHTUNG!

Das Gerät darf nicht im gewerblichen Einsatz betrieben werden.

TECHNISCHE DATEN

BC 4125 II

Motorotyp	2-Takt, luftgekühlt
Hubraum	32,6 cm ³
Leistung	0,9 kW
Trockengewicht	6,8 kg
Betriebsgewicht ohne Benzin	7,8 kg
Treibstoffmenge	1 l
Zündung	elektronisch
Zündkerze	L8RTC
Antrieb	Fliehkraftkupplung
Griff	„Bike“-Griff

Schalleistungspegel	116 dB ± LpA 3 dB
Schalldruckpegel	102 dB
Vibration	≤ 15 m/s ² Unsicherheit K 2,25 m/s ²
Fadendurchmesser	2,4 mm
Schnittbreite Faden	41 cm
Schnittbreite Blatt	25 cm
Drehzahl Motor max.	10.000 U/min
Drehzahl Motor Leerlauf	2.800 ± 150 U/min
Drehzahl Werkzeug (Messer)	7.800 U/min

Zubehör Messerblatt	Zubehör Fadenkopf	Zubehör Tragegurt
Art. Nr. 112405	Art. Nr. 112406	Art. Nr. 462528

SICHERHEITSHINWEISE

- Gerät nur in technisch einwandfreiem Zustand benutzen
- Sicherheits- und Schutzeinrichtungen nicht außer Kraft setzen
- Gerät darf mit anderen Schneidwerkzeugen oder Anbaugeräten nicht betrieben werden.
- Zweckmäßige Arbeitskleidung tragen:
 - Lange Hose, festes Schuhwerk, Handschuhe.
 - Schutzhelm, Schutzbrille, Gehörschutz.
- Beim Arbeiten auf sicheren Stand achten
- Gerät nicht unter Einfluss von Alkohol, Drogen oder Medikamenten bedienen.
- Gerät immer beidhändig bedienen.
- Griffe trocken und sauber halten.

- Körper und Kleidung vom Schneidwerk fernhalten.
- Dritte aus dem Gefahrenbereich fernhalten.
- Fremdkörper im Arbeitsbereich entfernen.
- Schutzschild, Fadenkopf und Motor immer frei von Mährückständen halten.
- Beim Verlassen des Gerätes:
 - Motor ausschalten
 - Stillstand des Schneidwerks abwarten
- Gerät nicht unbeaufsichtigt lassen.
- Kinder oder andere Personen, die die Betriebsanleitung nicht kennen, dürfen das Gerät nicht benutzen
- Achten Sie vor Gebrauch auf festen Sitz aller Schrauben, Muttern und Bolzen am Gerät.
- Stecken Sie den Messerschutz immer auf, bevor sie das Gerät oder das Schneidmesser transportieren oder lagern.

3. Schneidmesser (4) so auf die Mitnehmerscheibe (2) legen, dass die Bohrung des Schneidmessers genau auf dem Führungskreis der Mitnehmerscheibe liegt.
4. Den Flansch (5) so auf das Schneidmesser stecken, dass die flache Seite zum Schneidmesser zeigt.
5. Befestigungsmutter (7) auf dem Führungsdorn der Antriebswelle (1) festschrauben. Dazu den Sechskantschlüssel (3) in die dafür vorgesehene Bohrung stecken und mit dem Schlüssel festziehen.
 - ⇒ **Achtung: Linksgewinde!**
6. Die Mutter mit dem Splint sichern.

Fadenkopf montieren

siehe Abb. 5

1. Splint und Flansch entfernen.
2. Sechskantschlüssel (3) in die Bohrung der Mitnehmerscheibe (2) stecken und den Fadenkopf (4) auf den Führungsdorn der Antriebswelle (1) schrauben.
 - ⇒ **Achtung: Linksgewinde!**
3. Mitnehmerscheibe mit dem Sechskantschlüssel arretieren, um den Fadenkopf anzuziehen.

Holm montieren

siehe Abb. 11

1. Feststellmutter (a -1) lösen und den Splint (a -2) etwas herausziehen.
2. Unteren Holm mit der Schutzhaube (a -3) in den oberen Holm stecken.
 - ⇒ *Führungsrille auf Splintseite einführen.*
3. Splint wieder loslassen (b -1) und den unteren Holm mit der Feststellmutter (b -2) fixieren.

Holm demontieren

siehe Abb. 11

1. Feststellmutter (c -1) lösen und den Splint (c -2) etwas herausziehen.
2. Unteren Holm mit der Schutzhaube (d -1) aus dem oberen Holm ziehen.
 - ⇒ *Motorsense kann platzsparend gelagert werden.*

Schultergurt einstellen

1. Schultergurt über die linke Schulter streifen.
2. Verschlusshaken in die Öse einhaken.
3. Schultergurtlänge mit einigen Schwingbewegungen prüfen, ohne den Motor anzulassen.

MONTAGE



ACHTUNG!

Das Gerät darf erst nach vollständiger Montage betrieben werden.

„Bike“ Fahrradgriff montieren

siehe Abb. 2

1. Gummimanschette (3) über den Schaft legen.
2. Mit den vier Innensechskantschrauben (1) die untere Klammer (2) und das Mittelstück (4) befestigen.
3. Griffstange (5) in die Griffhalterung legen und mit der oberen Klammer (6) und den vier Innensechskantschrauben (7) befestigen.

Schutzhaube montieren

siehe Abb. 3

1. Metallblättchen (2) unter die Schutzhaube (3) legen.
2. Mit 4 Schrauben (1) am Holm fixieren.



Das in der Schutzhaube integrierte Messer schneidet den Schneidfaden automatisch auf die optimale Länge.

Schneidmesser montieren

siehe Abb. 4

1. Den kleineren Schnittschutz an der Schutzhaube demontieren.
2. Splint (8) herausziehen und Flansch (5) entfernen.

- Fadenschneidkopf oder Schneidmesser müssen parallel zum Boden verlaufen.



ACHTUNG!

Während der Arbeit immer den Schultergurt benutzen. Schultergurt erst nach Motorstart im Leerlauf einhaken.

TREIBSTOFF UND BETRIEBSMITTEL

Sicherheit



WARNUNG!

Brandgefahr! Benzin ist hochgradig entflammbar!

- Benzin nur in dafür vorgesehenen Behältern aufbewahren
- Nur im Freien tanken
- Beim Tanken nicht rauchen
- Den Tankverschluss bei laufendem oder heißem Motor nicht öffnen
- Beschädigten Tank oder Tankverschluss austauschen
- Tankdeckel immer fest schließen
- Wenn Benzin ausgelaufen ist:
 - Motor nicht starten
 - Zündversuche vermeiden
 - Gerät reinigen



WARNUNG!

Vergiftungsgefahr! Motor nie in geschlossenen Räumen laufen lassen.

Treibstoffgemisch herstellen



Nur Kraftstoff im Verhältnis 25:1 verwenden.

1. Benzin und 2-Takt-Marken-Öl in einen entsprechenden Behälter gemäß Tabelle geben.
2. Beide Teile gründlich mischen.

Tabelle für Treibstoff-Mischungsverhältnisse

Mischvorgang	Benzin	Mischöl
25 Teile Benzin: 1 Teil Mischöl 2-Takt Mischöl	1 l	40 ml
	3 l	120 ml
	5 l	200 ml

INBETRIEBNAHME



ACHTUNG!

Vor Inbetriebnahme immer eine Sichtkontrolle durchführen.

- Mit losem, beschädigtem oder abgenutztem Schneidwerk und/oder Befestigungsteilen darf das Gerät nicht benutzt werden.
- Motorsense immer mit Schutzschild betreiben.
- Immer die mitgelieferte Bedienungsanleitung des Motorenherstellers beachten
- Schneidwerk vor Gebrauch auf Beschädigungen oder Risse prüfen, gegebenenfalls beschädigte oder verschlissene Teile durch Original-Ersatzteile ersetzen.

Motor starten



VORSICHT!

Vergiftungsgefahr!

Motor nie in geschlossenen Räumen laufen lassen.

- Schneidfaden vor dem Start auf 13 cm kürzen, um den Motor nicht zu überlasten.
- Landesspezifische Bestimmungen für die Betriebszeiten beachten

Startklappenstufen

CHOKE	RUN

Kaltstart



ACHTUNG!

Rückschlaggefahr!

Starterseil immer gerade heraus ziehen. Nicht abrupt zurückschnellen lassen.

siehe Abb. 7

1. Zündschalter auf Position „Start“ stellen.
2. Gashebel feststellen.
 - a) „Lock off“ Schalter (2) nach innen drücken. Anschließend gleichzeitig den Gashebel (3) und die Gashebelsperre (4) drücken.
 - b) „Lock off“ Schalter loslassen. Der Gashebel rastet auf Vollgas ein.

siehe Abb. 6

3. Startklappe (1) auf Position „CHOKE“ stellen.
4. Kraftstoffpumpe (2) 10x drücken.

5. Starterseil 3-4 mal gerade herausziehen, bis der Motor hörbar und kurzzeitig zündet.
6. Nach Motorstart: Startklappe auf „RUN“ stellen.
7. Startseil herausziehen bis der Motor startet.
8. Startet der Motor nicht, Schritte 1-7 wiederholen.

Warmstart

1. Zündschalter auf „Start“ stellen.
2. Startklappe auf „RUN“ stellen.
3. Gashebel wie unter „Kaltstart“ arretieren.
4. Starterschnur maximal 6x schnell ziehen.
⇒ *Der Motor springt an.*
5. Gashebel voll gedrückt halten, bis der Motor ruhig läuft.

Motor springt nicht an

1. Startklappe auf Position „RUN“ stellen.
2. Starterschnur 5x ziehen.

Springt der Motor wieder nicht an

1. 5 Minuten warten und anschließend nochmal mit durchgedrücktem Gashebel probieren.

BEDIENUNG

Motor während des Trimmens und Schneidens immer im oberen Drehzahlbereich laufen lassen.

Sicherheitshinweise



ACHTUNG!

Beachten Sie die Sicherheits- und Warnhinweise in dieser Dokumentation und auf dem Produkt.



ACHTUNG!

Bei längeren Arbeiten kann es durch Vibrationen zu Störungen an Blutgefäßen oder des Nervensystems an Fingern, Händen oder Handgelenken kommen. Einschlafen von Körperteilen, Stechen, Schmerzen oder Hautveränderungen können auftreten. Lassen Sie sich bei entsprechenden Anzeichen medizinisch untersuchen!

- Fadenkopf niemals über Kniehöhe halten, wenn das Gerät in Betrieb ist.
- Niemals an einem glatten, rutschigen Hügel oder Abhang arbeiten.
- Bei Mäharbeiten am Hang immer unterhalb der Schneidvorrichtung stehen.

- Gerät niemals in der Nähe von leicht entflammaren Flüssigkeiten oder Gasen benutzen - Explosions- und / oder Brandgefahr!
- Nach Kontakt mit einem Fremdkörper:
 - Motor ausschalten.
 - Gerät auf Schäden prüfen.
- Personen, die mit dem Trimmer nicht vertraut sind, sollten den Umgang bei ausgeschaltetem Motor üben.

Rückschlag vermeiden



ACHTUNG!

Verletzungsgefahr durch unkontrolliertem Rückschlag!

Schneidmesser nicht in der Nähe von festen Hindernissen benutzen.

Dichte Vegetation, junge Bäume oder Gestrüpp, können das Schneidblatt blockieren und zum Stillstand bringen.

- Nicht auf der Seite schneiden, zu der sich die Vegetation neigt, sondern von der entgegengesetzten Seite herangehen.
- Wenn sich das Schneidblatt beim Schneiden verfängt:
 - Motor sofort abstellen.
 - Gerät in die Höhe halten, damit das Schneidblatt nicht springt oder bricht.
 - verfangenes Material vom Schnitt wegstoßen.

Trimmen

1. Gelände überprüfen.
2. Fadenkopf in die gewünschte Höhe führen und halten.
3. Gerät mit sichelartiger Bewegung von Seite zu Seite schwingen.
4. Fadenkopf stets parallel zum Boden halten.

Niedriges Trimmen

1. Gerät mit leichter Neigung nach vorne führen, so dass er sich knapp über dem Boden bewegt.
2. Immer vom Körper weg trimmen.

Trimmen an Zäunen und Fundamenten



ACHTUNG!

Verletzungsgefahr durch unkontrolliertem Rückschlag!

Schneidmesser nicht in der Nähe von festen Hindernissen benutzen.

1. Gerät langsam und mit Vorsicht führen, ohne den Faden auf Hindernisse aufprallen zu lassen.

Trimmen um Baumstämme

1. Gerät mit Vorsicht und langsam um Baumstämme herum führen, so dass der Schneidfaden die Baumrinde nicht berührt.
2. Von links nach rechts um Baumstämme mähen.
3. Gras und Unkraut mit der Spitze des Fadens erfassen und den Fadenkopf leicht nach vorne neigen.



Trimmen an Steinmauern, Fundamenten, Bäumen führt zu einem erhöhten Fadenverschleiss.

Mähen

1. Fadenkopf im 30 Grad-Winkel nach rechts neigen.
2. Handgriff in die gewünschte Position stellen.



ACHTUNG!
Verletzungsgefahr durch unkontrolliert hochschleudernde Fremdkörper!
 Fremdkörper im Arbeitsbereich entfernen.

Mähen mit Schneidmesser

Beim Mähen mit Schneidmesser wird das Schneidmesser in einer waagrechten, bogenförmigen Bewegung von einer Seite zur anderen geführt.

Vor Einsatz des Schneidmessers zusätzlich beachten:

- Tragegurt verwenden.
- Schneidblatt auf richtige Montage überprüfen.
- Schutzkleidung und Augenschutz tragen.
- Keine Unkraut-Schneideblätter zum Schneiden von Gestrüpp und jungen Bäumen einsetzen.



ACHTUNG!
 Nur Original Schneidmesser und Zubehör verwenden! Falsches Zubehör kann zu Verletzungen und Funktionsstörungen am Gerät führen!

Motor ausschalten

1. Gashebel lösen und Motor im Leerlauf laufen lassen.
2. Zündschalter auf „STOP“ schalten.



ACHTUNG!
Verletzungsgefahr!
 Motor läuft nach Abschalten nach.

Schneidfaden verlängern

1. Motor auf Vollgas laufen lassen und den Fadenkopf auf den Boden tippen.
 ⇒ *Der Faden wird automatisch verlängert.*



Das Messer am Schutzschild kürzt den Faden auf die zulässige Länge.

Schutzschild säubern

1. Gerät abschalten.
2. Mähreste mit einem Schraubenzieher oder ähnlichem vorsichtig entfernen.



Schutzschild regelmäßig reinigen, um ein Überhitzen des Schaftrohres zu vermeiden.

WARTUNG UND PFLEGE

Luftfilter reinigen



ACHTUNG!
 Gerät nie ohne Luftfilter betreiben. Luftfilter regelmäßig reinigen. Beschädigten Filter austauschen.

1. Sternschraube entfernen, Deckel abnehmen und Luftfilter herausnehmen.
2. Luftfilter mit Seife und Wasser reinigen. Kein Benzin benutzen!
3. Luftfilter trocknen lassen.
4. Luftfilter in umgekehrter Reihenfolge einbauen.

Kraftstofffilter ersetzen



ACHTUNG!
 Gerät nie ohne Kraftstofffilter betreiben. Schwere Motorschäden können die Folge sein.

1. Tankdeckel vollständig herausnehmen.
2. Vorhandenen Treibstoff in einen geeigneten Behälter entleeren.
3. Mit einem Drahthaken Filter aus Tank ziehen.

4. Filter mit einer Drehbewegung abziehen.
5. Filter ersetzen.

Bowdenzüge einstellen

siehe Abb. 9

Die Bowdenzüge ihrer Motorsense sind werksseitig voreingestellt. Wird die Position des „Bike Fahrradgriffs“ stark verändert, kann es zur Verlagerung des Bowdenzugs und damit zur Störung der Gashebelfunktion kommen.

Kommt das Schneidwerkzeug der Sense nach Starten und Entriegeln der Halbgassperre nicht zum Stillstand, muss der Bowdenzug mit der Einstellschraube (1) nachgestellt werden. Anschließend ist wieder eine korrekte Funktion des Gashebels gewährleistet.



VORSICHT!

Verletzungsgefahr durch drehende Schneidwerkzeuge!

- Bowdenzüge nur bei ausgeschaltetem Motor nachstellen.
- Funktion nur bei liegender Sense prüfen.

Fadenschnurmesser schärfen

1. Schneidmesser vom Schutzschild lösen.
2. Schneidmesser in einem Schraubstock befestigen und mit einer Flachfeile schärfen.
 - Nur in eine Richtung feilen!

Zündkerze wechseln

1. Zündkerze mit Drehmoment 12-15 Nm anziehen.
2. Zündkerzenstecker auf Zündkerze aufsetzen.



Elektrodenabstand = 0,635 mm [0.025"].
siehe Abb. 8

Vergaser einstellen

Der Vergaser ist ab Werk optimal eingestellt.

LAGERUNG



VORSICHT!

Brand- und Explosionsgefahr!

Gerät nicht vor offenen Flammen oder Hitzequellen lagern.

- Vor einer längeren Lagerung (über den Winter) den Benzintank entleeren.
- Benzintank nur im Freien entleeren.
- Motor vor der Lagerung auskühlen lassen.

Arbeitsschritte

1. Kraftstofftank entleeren.
2. Motor starten und im Leerlauf laufen lassen bis er stoppt.
3. Motor abkühlen lassen.
4. Zündkerze mit einem Zündkerzenschlüssel lösen.
5. Einen Teelöffel 2-Takt-Öl in den Brennraum füllen.
6. Zum Verteilen des Öls im Inneren des Motors das Starterseil mehrmals langsam ziehen.
7. Zündkerze wieder einsetzen.
8. Gerät gründlich reinigen und warten.
9. Gerät an einem kühlen, trockenen Ort lagern.



VORSICHT!

Brandgefahr!

Benetzte Maschine nicht in Gebäuden aufbewahren, in denen Benzindämpfe mit offenem Feuer oder Funken in Berührung kommen können!

WIEDERINBETRIEBNAHME

1. Zündkerze entfernen.
2. Starterseil schnell durchziehen, um verbleibendes Öl aus der Brennkammer zu entfernen.
3. Zündkerze reinigen, Elektrodenabstand überprüfen, bei Bedarf ersetzen.
4. Gerät zum Einsatz vorbereiten.
5. Tank mit der richtigen Kraftstoff-Ölmischung auffüllen.

ENTSORGUNG



Ausgediente Geräte, Batterien oder Akkus nicht über den Hausmüll entsorgen!

Verpackung, Gerät und Zubehör sind aus recyclingfähigen Materialien hergestellt und entsprechend zu entsorgen.

HILFE BEI STÖRUNGEN

Störung	Mögliche Ursache	Lösung
Motor startet nicht	Falscher Startverlauf	Bedienungsanleitung beachten
Motor startet, aber läuft nicht weiter	Falsche Hebelposition am Choke	Hebel auf RUN setzen
	Verschmutzte, falsch eingestellte oder falsche Zündkerze	Zündkerze reinigen / einstellen oder ersetzen
	Verschmutzter Treibstoff-Filter	Filter ersetzen
Motor startet, aber läuft nicht mit voller Leistung	Falsche Hebelposition am Choke	Hebel auf RUN setzen
	Verschmutzter Luftfilter	Filter reinigen oder ersetzen
Motor läuft sprunghaft	Verschmutzte, falsch eingestellte oder falsche Zündkerze	Zündkerze reinigen / einstellen oder ersetzen
Übermäßig viel Rauch	Falsche Treibstoffmischung	Richtige Treibstoffmischung verwenden



Bei Störungen, die nicht in dieser Tabelle aufgeführt sind oder die Sie nicht selbst beheben können, wenden Sie sich bitte an unseren zuständigen Kundendienst.

EG-KONFORMITÄTSERKLÄRUNG

Hiermit erklären wir, dass dieses Produkt in der von uns in Verkehr gebrachten Ausführung, den Anforderungen der harmonisierten EU-Richtlinien, EU-Sicherheitsstandards und den produktspezifischen Standards entspricht.

Produkt
Motorsense
Typ
BC 4125 II

Hersteller
AL-KO Geräte GmbH
Ichenhauser Str. 14
D-89359 Kötz

Bevollmächtigter
Anton Eberle
Ichenhauser Str. 14
D-89359 Kötz

Seriennummer
G 230 2305
Kötz, 01.06.2012

EU-Richtlinien
2006/42/EG
2004/108/EG
2000/14/EG (13)
2002/88/EG

Harmonisierte Normen
ISO 11806:2009-01
ISO 14982:1998-09

Antonio De Filippo
Managing Director

Schalleistungspegel
gemessen: 116 dB(A)
garantiert: 119 dB(A)

Konformitätsbewertung
2000 /14/EG Anhang V

GARANTIE

Etwaige Material- oder Herstellungsfehler am Gerät beseitigen wir während der gesetzlichen Verjährungsfrist für Mängelansprüche entsprechend unserer Wahl durch Reparatur oder Ersatzlieferung. Die Verjährungsfrist bestimmt sich jeweils nach dem Recht des Landes, in dem das Gerät gekauft wurde.

Unsere Garantiezusage gilt nur bei:

- beachten dieser Bedienungsanleitung
- sachgemäßer Behandlung
- verwenden von Original-Ersatzteilen

Die Garantie erlischt bei:

- eigenmächtigen Reparaturversuchen
- eigenmächtigen technischen Veränderungen
- nicht bestimmungsgemäßer Verwendung

Von der Garantie ausgeschlossen sind:

- Lackschäden, die auf normale Abnutzung zurückzuführen sind
- Verschleißteile, die auf der Ersatzteilkarte mit Rahmen [xxx xxx (x)] gekennzeichnet sind
- Verbrennungsmotoren (hier gelten die Garantiebestimmungen der jeweiligen Motorenhersteller)

Die Garantiezeit beginnt mit dem Kauf durch den ersten Endabnehmer. Maßgebend ist das Datum auf dem Kaufbeleg. Wenden Sie sich bitte mit dieser Erklärung und dem Original-Kaufbeleg an Ihren Händler oder die nächste autorisierte Kundendienststelle. Die gesetzlichen Mängelansprüche des Käufers gegenüber dem Verkäufer bleiben durch diese Erklärung unberührt.

ORIGINAL USER INSTRUCTIONS

Contents

About this handbook.....	15
Product description.....	15
Technical data.....	16
Safety instructions.....	16
Assembly.....	17
Fuel and Operating fluids.....	18
Startup.....	18
Operation.....	19
Maintenance and care.....	20
Storage.....	21
Recommissioning.....	21
Disposal.....	21
Troubleshooting.....	21
EC declaration of conformity.....	22
Warranty.....	23

ABOUT THIS HANDBOOK

- Read this documentation before starting up the machine. This is a precondition for safe working and flawless operation.
- Observe the safety warnings in this documentation and on the product.
- This documentation is a permanent integral part of the product described and must be passed on to the new owner if the product is sold.

Explanation of symbols



CAUTION!

Following these safety warnings carefully can prevent personal injury and/or material damage.



Special instructions for greater ease of understanding and improved handling.

PRODUCT DESCRIPTION

This documentation describes a hand-held scythe with a petrol engine.

Product overview

see *Figure 1*

1	Cutting blade
2	String head
3	Guard
4	“Bike“ grip
5	Gas lever
6	Engine ON / OFF switch
7	Gas lever lock
8	Shoulder strap
9	Air filter shroud
10	Petrol tank
11	lever “Choke / Run”
12	Primer (cold-start)
13	peel-away sheath

Symbols on the machine



Caution! Special care required during use.



Read the operating instructions before start-up.



Wear safety goggles, safety helmet, ear defenders.



Wear gloves.



Wear safety shoes.



Keep body and clothing away from cutting parts.



Danger due to ejected objects!



The distance between the device and other persons must be at least 15 m.

Safety and protective equipment

Emergency Stop

In the event of an emergency, switch the ignition switch to “STOP”.

Stone impact guard

Protects the operator from ejected objects. The integrated cutter shortens the cutting string to the permissible length.



CAUTION!

Risk of injury!

Safety and protective devices should not be disabled.

Split shaft

Via the split shaft, you can easily assemble the Motorsense, take it apart after mowing and store compactly.

TECHNICAL DATA

BC 4125 II

Motor type	2-stroke, air-cooled
Cylinder capacity	32,6 cm ³
Power:	0,9 kW
Dry weight	6,8 kg
Operating weight without petrol	7,8 kg
Fuel capacity	1 l
Ignition	Electronic
Spark plug	L8RTC
Drive train	Centrifugal clutch
Grip	„Bike“-grip

Sound power level	116 dB ± LpA 3 dB
Sound pressure level	102 dB
Vibration	≤ 15 m/s ² uncertainty K 2,25 m/s ²
String diameter	2,4 mm
Cutting width, string	41 cm
Cutting width, cutting blade	25 cm
Max. engine speed	10.000 U/min
Engine idle speed	2.800 ± 150 U/min
Tool speed	7.800 U/min

Attachment cutting blade	Attachment string head	Attachment strap
Art. Nr. 112405	Art. Nr. 112406	Art. Nr. 462528

SAFETY INSTRUCTIONS

- Use the machine only in perfect working order.
- Do not deactivate safety and protection devices
- The machine must not be operated with different cutting tools or attachments.
- Wear appropriate working clothes:
 - Long trousers, sturdy footwear, gloves.
 - Safety helmet, safety goggles, ear defenders.
- Always ensure stability when working.
- The machine must not be operated if the operator is under the influence of alcohol, drugs or medication.
- Always operate the appliance with two hands.
- Keep the handles dry and clean.
- Keep body and clothing away from cutting parts.
- Keep others away from dangerous areas.
- Remove foreign objects from the working area.
- Always keep the guard, string head and engine free of mowing debris.

- Before leaving the equipment unattended:
 - Turn the engine off
 - Wait for the cutting unit to stop
- Do not leave the appliance unsupervised.
- Children and other persons who are unfamiliar with the operating instructions must not operate the machine
- Before use, check that all screws, bolts and nuts on the device are tight.
- Insert the blade guard for ever, before they transport the device or the knife or store.

ASSEMBLY



CAUTION!

The machine must not be put in operation before it has been assembled completely.

Mounting the "Bike" grip

see Figure 2

1. Place the rubber sleeve (3) over the shaft.
2. Fasten the lower brace (2) and the center piece (4) using the four Allen screws (1).
3. Place the grip rod (5) into the grip holder and fasten with the upper brace (6) and the four Allen screws (7).

Mounting the guard

see Figure 3

1. Place the metal plate (2) under the guard (3).
2. Fasten to the support bar with 4 screws (1).



The cutter integrated into the guard automatically shortens the cutting string to the optimal length.

Mounting the cutting blade

see Figure 4

1. Remove the smaller half shield from the guard.
2. Remove the cotter pin (8) and flange (5).
3. Place the cutting blade (4) on the drive plate (2) in such a way that the hole in the cutting blade is exactly aligned with the guide circle of the drive plate.
4. Push the flange (5) onto the cutting blade so that the flat side faces the cutting blade.
5. Secure the clamping nut (7) on the guide pin (1). To do this, insert the Allen key (3) into the hole provided and tighten.

⇒ **Caution: left-hand thread!**

6. Secure the nut with the cotter pin.

Mounting the string head

see Figure 5

1. Remove the cotter pin and flange.
2. Insert an Allen key (3) into the hole in the drive plate (2) and screw the string head (4) onto the guide pin of the drive shaft (1).
 - ⇒ **Caution: left-hand thread!**
3. Lock the drive plate with the Allen key in order to mount the string head.

Mounting the rail

see fig. 11

1. Release the lock nut (a -1) and pull out the splint (a -2) slightly.
2. Insert the lower rail with the protective cover (a -3) in the upper rail.
 - ⇒ *Insert guide groove on the splint side.*
3. Release the splint again (b -1) and secure the lower rail with the lock nut (b -2).

Detaching the rail

see fig. 11

1. Release the lock nut (c -1) and pull out the splint (c -2) slightly.
2. Pull the lower rail with the protective cover (d -1) out of the upper rail.
 - ⇒ *The Motorsense is now more compact for storage.*

Adjusting the shoulder strap

1. Push the shoulder strap over the left shoulder.
2. Hook the locking hooks into the eyelet.
3. Check the length of the shoulder strap by making a number of swinging movements without switching on the engine.
 - The string head or cutting blade must move parallel to the ground.



CAUTION!

Always use the shoulder strap when working with the device. Only hook up the shoulder strap once the engine is started and idling.

FUEL AND OPERATING FLUIDS

Safety



WARNING!

Fire danger! Petrol is highly flammable!

- Store petrol in designated containers only.
- Only refuel in open air.
- Never smoke while refilling!
- Do not open the tank cap while the engine is running or if the machine is hot.
- Replace a damaged petrol tank and/or tank cap.
- Always close the tank cap.
- If petrol has been spilled:
 - Do not start the engine
 - Do not start the equipment
 - Clean the equipment



WARNING!

Never leave an engine running in an enclosed space. Toxic hazard!

Preparing a fuel mixture



Only use fuel in a ratio of 25:1.

1. Pour petrol and a branded 2-stroke oil into a suitable container in accordance with the table.
2. Mix both parts thoroughly.

Table of fuel mixing ratios

Mixing procedure	Petrol	Mixing oil
25 parts petrol: 1part mixing oil 2-stroke mixing oil	1 l	40 ml
	3 l	120 ml
	5 l	200 ml

STARTUP



CAUTION!

Always perform a visual check prior to start-up.

- The device may not be used if there are any loose, damaged or worn out mounting parts or if the cutting unit is loose, damaged or worn out.
- Always operate the trimmer with the guard.

- Always observe the operating instructions supplied by the engine manufacturer.
- Check the cutting parts for damage or cracks before use, and exchange any damaged or worn parts for original spare parts.

Starting the engine



WARNING!

Never leave an engine running in an enclosed space. Toxic hazard!

- Before start-up, shorten the cutting string to 13 cm to avoid overloading the engine.
- Observe local ordinances regarding operating times.

Choke settings

CHOKE	RUN

Kaltstart



CAUTION!

Risk of kickback!

Always pull the starter cord straight out. Do not let it snap back too quickly.

see Figure 7

1. Set the ignition switch to the "Start" position.
2. Lock the gas lever.
 - a) Press the "Lock off" switch (2) inwards. Then simultaneously press the gas lever (3) and the gas lever lock (4).
 - b) Release the "Lock off" switch. The gas lever latches into full throttle.

see Figure 6

3. Set the choke (1) to the "CHOKE" position.
4. Squeeze the fuel pump (2) 10 times.
5. Pull the starter cord out straight 3-4 times until the engine starts (turns on) quickly and audibly.
6. Once the engine has started: set the choke to "RUN".
7. Pull out the starter cord until the engine starts.
8. If the engine fails to start, please repeat steps 1-7.

Warm start

1. ZSet the ignition switch to "Start".
2. Set the choke to "RUN".

3. Lock the gas lever as described under “Cold start”.
4. Pull the starter cord a maximum of 6 times.
⇒ *the engine starts.*
5. Keep the gas lever pressed down until the engine runs smoothly.

Engine does not start

1. Set the choke to the “RUN” position.
2. Pull the starter cord 5 times.

If the engine still does not start

1. Wait 5 minutes and then try again with the gas lever pressed down.

OPERATION

Always let the engine run in the upper speed range during trimming and cutting.

Safety instructions



CAUTION!

Please observe the safety and warning notices in this manual and on the product.



CAUTION!

During extended periods of use the vibrations can cause disorders of the blood vessels or nervous systems of the fingers, hands and wrists. You may experience parts of your body going numb, twinges, pains or changes in the skin. If such symptoms arise, please consult your doctor!

- Never hold the string head higher than knee level when the device is in operation.
- Never work on a slippery hillside or slope.
- When mowing on sloping ground, always stand downhill of the cutting device.
- Never use the device in the vicinity of highly flammable liquids or gases – Risk of fire and/or explosion!
- After contact with a foreign object:
 - Switch off the engine.
 - Examine the device for damage.
- Persons who are not familiar with the trimmer should practise handling it with the engine switched off.

Avoiding recoil



CAUTION!

Risk of injury from uncontrolled kick-back!

Do not use cutting blade near solid obstacles.

Dense vegetation, young trees or brushwood can jam the cutting blade and stop it turning.

- Avoid jamming by noting the direction in which the vegetation leans and then cutting from the opposite side.
- If the cutting blade becomes entangled during cutting:
 - Switch off the engine immediately.
 - Hold up the device so that the cutting blade does not jump or break.
 - Push the caught material away.

Trimming

1. Examine the terrain and determine the desired cutting height.
2. Guide and hold the string head at the desired height.
3. Swing the device from side to side in a sweeping, scythe-like motion.
4. Always keep the string head parallel with the ground.

Close trimming

1. Hold the device so that it is tilted forward at a slight angle and moves just above the ground.
2. Always trim away from your body.

Trimming along fences and foundations



CAUTION!

Risk of injury from uncontrolled kick-back!

Do not use cutting blade near solid obstacles.

1. Move the device slowly and with care, ensuring that the string does not impact with obstacles.

Trimming around tree trunks

1. Guide the device slowly and carefully around tree trunks, ensuring that the cutting string does not touch the tree bark.
2. Mow from left to right around tree trunks.

- Cut grass and weeds with the tip of the string and keep the string head tilted slightly forwards.



Trimming along stone walls, foundations and tree leads to increased string wear.

Mowing

- Tilt the string head to the right at an angle of 30 degrees.
- Move the handgrip to the desired position.



CAUTION!

Risk of injury / damage to property from ejected foreign objects!

Remove foreign objects from the working area.

Mowing with the cutting blade

When mowing with the cutting blade, the cutting blade should be guided in a curving horizontal motion from one side to the other.

Before using the cutting blade, observe the following additional instructions:

- Use the shoulder strap.
- Check that the cutting blade is correctly fitted.
- Wear protective clothing and eye protection.
- Do not use weed cutter blades for cutting brushwood and young trees.



CAUTION!

Only use original cutting knives and accessories! Non-original parts can cause injuries and device malfunctions!

Switch off the engine

- Release the gas lever and let the engine idle.
- Set the ignition switch to "STOP".



CAUTION!

Risk of injury!

The engine continues to run after it is switched off.

Lengthening the cutting string

- Let the engine run at full throttle and tap the string head on the ground.
 - ⇒ *The string is lengthened automatically.*



The cutter on the guard shortens the string to the permissible length.

Cleaning the guard

- Switch off the device.
- Carefully remove mowing debris with a screwdriver or similar tool



Clean the guard regularly to prevent the shaft tube from overheating.

MAINTENANCE AND CARE

Air filter



CAUTION!

Never operate the device without an air filter. Clean the air filter regularly. Exchange the filter if damaged.

- Remove the star screw, take off the cover and take out the air filter.
- Clean the air filter with soap and water. Do not use petrol!
- Allow the air filter to dry..
- Install the air filter in reverse sequence.

Fuel filter



CAUTION!

Never operate the device without a fuel filter. Severe engine damage may result.

- Completely remove the fuel cap.
- Empty the remaining fuel into a suitable container.
- Pull the filter out of the tank with a wire hook.
- Remove the filter with a twisting motion.
- Exchange the filter.

Adjusting the Bowden cables

see *Figure 9*

The Bowden cables of your strimmer are factory-adjusted. If the position of the "bike grip" handle is significantly changed, this can cause the Bowden cable to stretch, resulting in malfunctioning of the throttle.

If the cutting head does not come to a standstill after the strimmer has been started and the half throttle lock has been released, the Bowden cable must be adjusted by means of the adjusting screw (1). Correct functioning of the throttle is then assured once again.

**CAUTION!****Risk of injury from rotating cutting head!**

- Only adjust Bowden cables with the engine switched off.
- Only check the function with the trimmer lying down.

Sharpening the string cutter blade

1. Remove the cutting blade from the guard.
2. Clamp the cutting blade in a vice and sharpen it with a flat file.
 - File in one direction only!

Spark plug

1. Tighten the spark plug with a torque of 12-15 Nm.
2. Push the spark plug connector onto the spark plug.



Spark plug gap = 0,635 mm [0.025"] .
see Figure 8

Carburettor adjustment

The carburettor is optimally adjusted at the factory.

STORAGE**CAUTION!****Risk of fire and/or explosion!**

Do not store the machine in the vicinity of naked flames or heat sources.

- Empty the fuel tank before long periods of storage (over the winter).
- Only empty the fuel tank outdoors.
- Allow the engine to cool down before storage.

TROUBLESHOOTING

PROBLEM	POSSIBLE CAUSE	CORRECTION
Engine does not start	Incorrect starting procedure	Observe operating instructions
Engine starts but does not continue to run	Wrong lever position on the choke	Set the lever to RUN
	Dirty, incorrectly adjusted or wrong spark plug	Clean, adjust or exchange the spark plug
	Fuel filter clogged	Exchange the filter

Steps

1. Empty the fuel tank.
2. Start the engine and let it idle until it stops.
3. Let the engine cool down.
4. Loosen the spark plug with a spark plug socket.
5. Pour a teaspoon of 2-stroke oil into the combustion chamber.
6. Pull the starter cord slowly several times to distribute the oil in the interior of the engine.
7. Insert the spark plug again.
8. Thoroughly clean and service the device.
9. Store the device in a cool dry place.

**CAUTION!****Fire hazard!**

Do not store fuelled machine in buildings where the petrol fumes might come into contact with naked flames or sparks!

RECOMMISSIONING

1. Remove the spark plug.
2. Quickly pull the starter cord to remove leftover oil from the combustion chamber.
3. Clean the spark plug and check the spark gap. Replace if necessary.
4. Prepare the device for operation.
5. Fill the tank with the correct fuel/oil mixture.

DISPOSAL**Do not dispose of old equipment, batteries or accumulators as household waste!**

Product, packaging, and accessories were made with recyclable materials, and should be disposed of accordingly.

PROBLEM	POSSIBLE CAUSE	CORRECTION
Engine starts but does not run with full performance	Wrong lever position on the choke	Set the lever to RUN
	Air filter clogged	Clean or exchange the filter
Motor runs spasmodically	Dirty, incorrectly adjusted or wrong spark plug	Clean, adjust or exchange the spark plug
Excessive smoke	Incorrect fuel mixture	Use the correct fuel mixture



In the case of faults that are not listed in this table, or faults that you cannot rectify without assistance, please contact our customer service department.

EC DECLARATION OF CONFORMITY

We hereby declare that this product in the form in which it is marketed by us complies with requirements of the harmonized EC directives, EC safety standards and the product-specific standards.

Product

Brush cutter

Type

BC 4125 II

Serial number

G 230 2305

Kötz, 6 June, 2012

Antonio De Filippo
Managing Director

Manufacturer

AL-KO Geräte GmbH

Ichenhauser Str. 14
D-89359 Kötz

EC Directives

2006/42/EC
2004/108/EG
2000/14/EG (13)
2002/88/EG

Sound power level

measured: 116 dB(A)
guaranteed: 119 dB(A)

Authorised representative

Anton Eberle
Ichenhauser Str. 14
D-89359 Kötz

Harmonised standards

ISO 11806:2009-01
ISO 14982:1998-09

Conformity assessment

2000/14/EC Appendix V

WARRANTY

If any material or manufacturing defects are found during the statutory customer protection period, we will either repair or replace the equipment, whichever we consider the more appropriate. This statutory period may vary according to the legislation in force in the country where the equipment was purchased.

Our warranty is valid only if:

- The equipment has been used properly
- The operating instructions have been followed
- Genuine replacement parts have been used

The warranty is no longer valid if:

- The equipment has been tampered with
- Technical modifications have been made
- The equipment was not used for its intended purpose

The following are not covered by warranty:

- Paint damage due to normal wear
- Wear parts identified by a border [xxx xxx (x)] on the spare parts list
- Combustion motors (these are covered by a separate warranty from the manufacturer concerned)

The warranty period begins on the purchase by the first end user. Decisive is the date on the receipt. To make a claim under warranty, please take this statement of warranty and proof of purchase to the nearest authorised customer service centre. This warranty does not affect the usual statutory rights of the customer relative to the seller.

ORIGINELE GEBRUIKERSHANDLEIDING

Inhoudsopgave

Over dit handboek.....	24
Productbeschrijving.....	24
Technische gegevens.....	25
Veiligheidsvoorschriften.....	25
Montage.....	26
Brandstof en Verbruiksstoffen.....	27
Inbedrijfstelling.....	27
Bediening.....	28
Onderhoud.....	29
Opslag.....	30
Terug in bedrijf nemen.....	30
Afvoeren.....	31
Hulp bij storingen.....	31
EG-conformiteitsverklaring.....	32
Garantie.....	32

OVER DIT HANDBOEK

- Lees deze documentatie vóór ingebruikname door. Dit is een voorwaarde voor veilig werken en storingsvrij gebruik.
- Neem de veiligheidsvoorschriften en waarschuwingen in deze documentatie en op het product in acht.
- Deze documentatie is permanent onderdeel van het beschreven product en dient bij verkoop aan de koper te worden overgedragen.

Legenda



LET OP!

Het nauwkeurig in acht nemen van deze waarschuwingen kan verwondingen en/of materiële schade voorkomen.



Speciale aanwijzingen voor een beter begrip en gebruik.

PRODUCTBESCHRIJVING

Deze documentatie beschrijft een hand-held zeis met een benzinemotor.

Productoverzicht

zie figuur 1

1	Snijdmessen
2	Draadkop
3	Beschermkap
4	"Bike" fietsgreep
5	Gashefboom
6	Schakelaar motor "uit / aan"
7	Arret gashefboom
8	Draagagordel
9	Afdekking luchtfilter
10	Benzinetank
11	Hefboom "Choke / Run"
12	Choke (Koude start)
13	Split-schaft

Symbolen op apparatuur

	Opgelet! Wees extra voorzichtig bij het hanteren.
	Lees voor inbedrijfstelling!
	Draag een beschermbril, een helm en gehoorbescherming.
	Draag handschoenen.
	Draag veiligheidsschoenen.
	Het lichaam en de kleding van het snijmechanisme verwijderd houden.
	Gevaar door naar buiten geslingerde voorwerpen!
	De afstand tussen de machine en derden moet minstens 15 m bedragen.

Veiligheidsvoorzieningen

Noodstop

Plaats in noodgevallen de ontstekingschakelaar op "STOP".

Steenslag-beschermingsplaat

Beschermt de gebruiker tegen weggeslingerde voorwerpen. Het geïntegreerde mes kort het snijdraad in tot op de toegelaten lengte.



LET OP!

Gevaar voor letsell

Veiligheidsinrichtingen en beschermende componenten mogen niet buiten werking worden gesteld.

Split-shaft

Dankzij de handige split-shaft kunt u de bosmaaier gemakkelijk in elkaar zetten, na het

TECHNISCHE GEGEVENS

BC 4125 II

Motortype	2-takt, luchtgekoeld
Inhoud	32,6 cm ³
Vermogen	0,9 kW
Droog gewicht	6,8 kg
Bedrijfgewicht zonder benzine	7,8 kg
Inhoud brandstoftank	1 l
Ontsteking	elektronisch
Bougie	L8RTC
Aandrijving	Vliegende kracht-koppeling
Greep	„Bike“-greep

maaieren uit elkaar nemen en plaatsbesparend opbergen.

Reglementair gebruik

Deze machine is bestemd voor het trimmen en het maaien van een gazon thuis. Elk ander, daarbuiten liggend gebruik geldt als niet conform de bestemming.

Mogelijk foutief gebruik



LET OP!

Het apparaat mag niet commercieel worden gebruikt.

Geluidsvermogen	116 dB ± LpA 3 bdB
Geluidsniveau	102 dB
Trillingen	≤ 15 m/s ² onzekerheid K 2,25 m/s ²
Draaddiameter	2,4 mm
Snijdbreedte koorden	41 cm
Snijdbreedte snijdblad	25 cm
Toerental motor max.	10.000 U/min
Toerental motor onbelast loop	2.800 ± 150 U/min
Toerental werktuig (mes)	7.800 U/min

Toebehoor mesblad	Toebehoor draadkop	Toebehoor draagriem
Art. Nr. 112405	Art. Nr. 112406	Art. Nr. 462528

VEILIGHEIDSVOORSCHRIFTEN

- Gebruik het apparaat uitsluitend indien het zich in een perfecte toestand bevindt
- Veiligheids- en beschermingsvoorzieningen niet buiten werking stellen
- De machine mag niet worden gebruikt met andere snijgereedschappen of aanbouwapparaten.

- Geschikte werkkledij dragen:
 - Lange broek, vaste schoenen, handschoenen.
 - Helm, beschermbril, gehoorbescherming.
- Let bij het werken op een zekere stand.
- De machine niet bedienen onder invloed van alcohol, drugs of medicatie.
- Bedien het apparaat altijd met beide handen.
- De greep droog en zuiver houden.

- Het lichaam en de kleding van het snijdmecanisme verwijderd houden.
- Derden buiten de gevarenszone houden
- Vreemde voorwerpen uit het werkgebied verwijderen
- De beschermplaat, de draadkop en de motor steeds vrij houden van maairesten.
- Bij het verlaten van het apparaat:
 - motor uitschakelen
 - wachten tot het snijmechanisme stilstaat
- Laat het apparaat nooit zonder toezicht.
- Kinderen of andere personen, die de gebruiksaanwijzing niet kennen, mogen het apparaat niet gebruiken
- Vergewis u er voor het gebruik van, dat alle schroeven, moeren en bouten aan het apparaat stevig vastzitten.
- Plaats de beschermkap is niet altijd voor het transport van de eenheid of het mes of de winkel.

1. De halve, kleinere snijdveiligheid op de beschermkap demonteren.
2. Splitpen (8) en flens (5) verwijderen.
3. Het snijdmes (4) zo op de meenemersschijf (2) leggen, dat de boring van de snijdmessen precies op de geleidingsring van de meenemersschijf ligt.
4. De flens (5) zo op het snijdmes steken, dat de vlakke zijde tegen naar het snijdmes wijst.
5. De bevestigingsmoer (7) op de geleidingsdoorn (1) vastschroeven. Daartoe de inbussleutel (3) in de daartoe voorziene boring steken en met de sleutel aanspannen.
 - ⇒ **Let op: Linkse draad!**
6. De moer met de pen borgen.

Draadkop monteren

zie figuur 5

1. Splitpen en flens verwijderen.
2. De inbussleutel (3) in de boring van de meenemersschijf (2) steken en de draadkop (4) op de geleidingsdoorn van de aandrijfas schroeven (1).
 - ⇒ **Let op: Linkse draad!**
3. De meenemersschijf met de inbussleutel borgen om de draadkop aan te spannen.

Staal monteren

zie afb. 11

1. Draai de contraoer (a -1) los en trek de spie (a -2) iets uit.
2. Druk de onderste steel met beschermkap (a -3) in de bovenste steel.
 - ⇒ *Voer de geleidesleuf aan spiezijde in.*
3. Laat de spie weer los (b -1) en draai de onderste steel met de contraoer (b -2) vast.

Boom demonteren

zie afb. 11

1. Contraoer (c -1) losdraaien en de spie (c -2) iets uittrekken.
2. Trek de onderste steel met de beschermkap (d -1) uit de bovenste steel.
 - ⇒ *Bosmaaier kan plaatsbesparend worden opgeborgen.*

Schoudergordel instellen

1. De schoudergordel over de linkerschouder brengen.
2. De sluithaak in het oog inhaken.

MONTAGE



LET OP!

Het apparaat mag pas na volledige montage worden gebruikt.

"Bike" fietshandgreep monteren

zie figuur 2

1. Rubberen manchet (3) over de schacht leggen.
2. Met behulp van de vier inbusschroeven (1) de onderste haken (2) en het middenstuk (4) bevestigen.
3. De greepstang (5) in de greephouder leggen en met de bovenste haken (6) in de greephouder leggen en met de bovenste haken (7) bevestigen.

Beschermkap monteren

zie figuur 3

1. Metaalplaatjes (2) onder de beschermkap (3) leggen.
2. Met 4 schroeven (1) aan de steel bevestigen.



Het in de beschermkap geïntegreerde mes snijdt de snijddraden automatisch op de optimale lengte.

Snijdmessen monteren

zie figuur 4

3. De lengte van de schoudergordel met enkele zwaaibewegingen controleren, zonderde motor te starten.
- De draadsnijdkop of de snijdmessen moeten evenwijdig met de bodem lopen.

**LET OP!**

Tijdens het werken steeds de schoudergordel gebruiken. De schoudergordel pas na het starten van de motor, bij onbelast lopen, inhaken.

BRANDSTOF EN VERBRUIKSSTOFFEN**Veiligheid****WAARSCHUWING!**

Brandgevaar! Benzine is sterk ontvlambaar!

- Benzine alleen in daarvoor bestemde reservoires bewaren
- Alleen buiten tanken
- Bij het tanken niet roken
- De tankdop bij lopende of warme motor niet openen
- Beschadigde tank of tankdop vervangen
- De tankdop altijd goed sluiten
- Wanneer er benzine is uitgelopen:
 - motor niet starten
 - ontstekingspogingen vermijden
 - apparaat reinigen

**WAARSCHUWING!**

De motor nooit in afgesloten ruimten laten lopen. Vergiftigingsgevaar!

Brandstofmengsels aanmaken

Slechts brandstof gebruiken met een mengverhouding van 25:1.

1. De benzine en de 2-tact merkolie in een geschikt reservoir conform de tabel gieten.
2. Beide delen grondig mengen.

Tabel voor brandstof-mengverhoudingen

Mengproces	Benzine	Mengolie
25 delen benzine: 1 deel mengolie 2-tact mengolie	1 l	40 ml
	3 l	120 ml
	5 l	200 ml

INBEDRIJFSTELLING**LET OP!**

Voor inbedrijfstelling altijd een visuele inspectie uitvoeren.

- Met loszittend, beschadigd of versleten snij- en / of montagedelen, mag het apparaat niet worden gebruikt.
- De motor steeds gebruiken met beschermplaat.
- Altijd de meegeleverde gebruiksaanwijzing van de motorfabrikant in acht nemen
- Snij voor gebruik op beschadigingen of scheuren, te vervangen als ze beschadigd of versleten onderdelen met originele onderdelen.

Motor starten**WAARSCHUWING!**

De motor nooit in afgesloten ruimten laten lopen. Vergiftigingsgevaar!

- Snijdkoorden voor het starten inkorten tot op 13 cm, om de motor niet te overbelasten.
- Neem de specifieke voorschriften voor de gebruikstijden in uw land in acht.

Startklepstanden

CHOKE	RUN

Koude start**LET OP!****Risico op terugslag!**

Het startkoord steeds recht naar buiten trekken. Niet abrupt laten terugvliegen.

zie figuur 7

1. De ontstekingschakelaar in de stand "start" plaatsen.
2. De gashefboom vast zetten.
 - a) "Lock off" schakelaar (2) naar binnen drukken. Aansluitend gelijktijdig de gashefboom (3) en de gashefboomvergrendeling (4) indrukken.
 - b) De "Lock off" schakelaar loslaten. De gashefboom klikt vast op volle gas.

zie figuur 6

3. De startklep (1) in de stand "CHOKE" plaatsen.

4. 10x op de brandstofpomp (2) drukken.
5. De starterkabel 3-4 keer recht uittrekken tot de motor hoorbaar en kortstondig start (ontsteekt).
6. Na het starten van de motor: De startklep op "RUN" zetten.
7. De startkabel uittrekken tot de motor start.
8. Start de motor niet, dan de stappen 1-7 herhalen.

Warme start

1. De onstekingsschakelaar in de stand "start" plaatsen.
2. De startklep in de stand "RUN" plaatsen.
3. De gashefboom vastnemen en de veiligheid doordrukken.
4. Max. 6x aan het startkoord trekken.
 - ⇒ *De motor springt aan.*
5. De gashefboom volledig ingedrukt houden, tot de motor rustig loopt.

De motor springt niet aan

1. De startklep in de stand "start" plaatsen.
2. 5x aan het startkoord trekken.

De motor springt nog niet aan

1. 5 minuten wachten en aansluitend nogmaals proberen met doorgedrukte gashefboom.

BEDIENING

De motor tijdens het trimmen en het snijden steeds laten lopen in het bovenste toerentalgebied.

Veiligheidsvoorschriften



LET OP!

Neem de veiligheidsvoorschriften en waarschuwingen in deze documentatie en op het product in acht.



LET OP!

Bij langere werken kan het door trillingen tot storingen aan bloedvaten of van het zenuwstelsel aan vingers, handen of polsen komen. Slappende lichaamsdelen, steken, pijn of huidveranderingen kunnen optreden. Wanneer een van deze symptomen optreedt, laat u dan door een arts onderzoeken!

- Snijkop nooit hoger dan kniehoogte houden als de machine in bedrijf is.

- Nooit op een gladde, glibberige heuvel of helling werken.
- Bij hangmateriaalwerkzaamheden steeds onder de snijmachine staan.
- De machine nooit in de nabijheid van licht ontvlambare vloeistoffen of gassen gebruiken - Gevaar op explosies en/of brand!
- Na contact met een vreemd voorwerp:
 - Motor uitschakelen.
 - De machine controleren op schade.
- Personen, die niet vertrouwd zijn met de trimmer, moeten de omgang oefenen met uitgeschakelde motor.

Vermijden van terugslag



LET OP!

Gevaar voor letsel door ongecontroleerde terugslag!

Snijmessen niet gebruiken in de buurt van vaste hindernissen.

Dichte vegetatie, jonge bomen of struikgewas, kunnen het snijblad blokkeren en tot stilstand brengen.

- Vermijd blokkeren door te kijken in welke richting het struikgewas neigt, en het in de tegengestelde richting te snijden.
- Indien het snijblad bij het snijden vastloopt:
 - De motor meteen uitschakelen.
 - De machine omhoog houden, zodat het snijblad niet springt of breekt
 - Vast zittend materiaal van de snede wegstoten

Trimmen

1. Het terrein bekijken en de gewenste snijhoogte vastleggen.
2. De draadkop op de gewenste hoogte brengen en houden.
3. De machine in een sikkelvormige beweging van de ene zijde naar de andere bewegen.
4. Er voor zorgen dat de draadkop steeds parallel met de bodem blijft.

Laag trimmen

1. De machine met een lichte helling naar voor voeren, zodat ze zich net boven de bodem beweegt.
2. Steeds trimmen van het lichaam weg.

Trimmen aan omheiningen en funderingen



LET OP!

Gevaar voor letsel door ongecontroleerde terugslag!

Snijdmessen niet gebruiken in de buurt van vaste hindernissen.

1. Voer de machine traag en voorzichtig, zonder de draad tegen hindernissen te laten kletteren.

Trimmen rond boomstammen

1. De machine voorzichtig en traag rond boomstammen voeren, zodat de snijddraad de boomschors niet raakt.
2. Van links naar rechts rond de boomstam maaien.
3. Gras en onkruid met de punt van de draad bewerken, en de draadkop licht naar voor hellen.



Trimmen aan stenen muren, funderingen, bomen leidt tot een hogere slijtage van de draad.

Maaien

1. De snijkop onder een hoek van 30 graden naar rechts hellen.
2. De handgreep in de gewenste stand brengen.



LET OP!

Gevaar op letsels/schade aan voorwerpen door weggeslingerde vreemde voorwerpen!

Vreemde voorwerpen uit de werkomgeving verwijderen.

Maaien met de snijdmessen

Bij het maaien met het snijdmes wordt het snijdmes in een horizontale, boogvormige beweging van de ene zijde naar de andere gebracht.

Bij gebruik van het snijdmes bovendien op het volgende letten:

- Draaggordel gebruiken.
- Het snijdbladdcontoleren op correcte plaatsing.
- Beschermkledij en oogbescherming dragen.
- Geen onkruid-snijdmes gebruiken voor het snijden van struiken en jonge bomen.



LET OP!

Uitsluitend originele snijdmessen en toebehoor gebruiken! Niet originele delen kunnen tot verwondingen en functiestooringen aan het toestel leiden!

Motor uitschakelen

1. De gashefboom lossen en de motor in vrijloop laten lopen.
2. De onstekingschakelaar in de stand "STOP" zetten.



LET OP!

Gevaar op letsels!

De motor loopt na het uitschakelen na.

Verlengen snijddraad

1. De motor volgas laten lopen en de draadkop tegen de bodem drukken.

⇒ *De draad wordt automatisch verlengd.*



Het mes op de beschermplaat kort de draad in tot de toegelaten lengte.

Beschermplaat reinigen

1. De machine uitschakelen.
2. Maairesten met een schroevendraaier of iets dergelijks voorzichtig verwijderen.



De beschermplaat regelmatig reinigen, om oververhitten van de schachtbuis te vermijden.

ONDERHOUD

Luchtfilter



LET OP!

Gebruik de machine nooit zonder luchtfilter. Het luchtfilter regelmatig reinigen. Een beschadigd luchtfilter vervangen.

1. Sterschroef verwijderen, deksel afnemen en het luchtfilter afnemen.
2. Het luchtfilter reinigen met zeep en water. Gebruik geen benzine!
3. Laat het luchtfilter drogen.
4. Bouw het luchtfilter in omgekeerde volgorde in.

Brandstoffilter



LET OP!

Gebruik de machine nooit zonder brandstoffilter. Dit kan leiden tot zware schade aan de motor.

1. Tankdeksel volledig uitnemen
2. De aanwezige brandstof in een geschikt reservoir gieten.
3. Met een draadhaak het filter uit de tank nemen
4. Het filter met een draaibeweging afnemen.
5. Filter vervangen.

Bowdenkabels instellen

zie figuur 9

De bowdenkabels van uw Motorsense zijn in de fabriek ingesteld. Als u de positie van het „Bike handvat“ verandert, kan het zijn dat de bowdenkabel verlengd wordt waardoor de werking van de gashendel gestoord wordt.

Als het snijgereedschap van de Sense na het starten en ontgrendelen van de halfgasblokkering niet tot stilstand komt, moet de bowdenkabel met de stelschroef (1) afgesteld worden. Daarna werkt de gashendel weer correct.



VOORZICHTIG!

Verwondingsgevaar doordraaiend snijgereedschap!

- Bowdenkabels alleen bij uitgeschakelde motor afstellen.
- Werking alleen bij liggende Sense controleren.

De draadmessen slijpen

1. De snijdmessen losmaken van de beschermplaat.
2. De snijdmessen in een bankschroef bevestigen en slijpen met een vlakke vijl.
 - Vijl slechts in één richting!

Bougie

1. De bougie aanspannen met een moment van 12-15 Nm.
2. De bougiestekker op de bougie plaatsen.



Elektrodenafstand = 0,635 mm [0.025"].
zie figuur 8

Instelling carburator

De carburator is van in de fabriek optimaal ingesteld.

OPSLAG



VOORZICHTIG!

Gevaar op brand en explosies!

De motor niet voor open vuur of warmtebronnen opslaan.

- In geval van een langere opslag (tijdens de winter) de benzinetank legen.
- De benzinetank alleen in open lucht legen.
- De motor voor de opslag laten afkoelen.

Stappen

1. Brandstoftank ledigen.
2. De motor starten en on, belast laten draaien tot hij stopt.
3. De motor laten afkoelen.
4. De bougie met een bougiesleutel losdraaien.
5. Een theelepeltje 2-tact olie in de ontbrandingsruimte gieten.
6. Om de olie te verdelen over de binnenruimte van de motor meerdere keren traag trekken aan de startkoord.
7. De bougie terug plaatsen.
8. De machine grondig reinigen en onderhouden.
9. De machine op een droge, koele plaats opslaan.



VOORZICHTIG!

Brandgevaar!

Getankte machine niet in gebouwen bewaren, waarin benzinedampen met open vuur of vonken in aanraking zouden kunnen komen!

TERUG IN BEDRIJF NEMEN

1. Bougie verwijderen.
2. Het startkoord snel doortrekken, om resterende olie uit de verbrandingskamer te verwijderen.
3. Bougie reinigen, elektrode-abstand controleren, desnoods vervangen.
4. De machine gebruiksklaar maken.
5. De tank met het juiste mengsel brandstof-olie vullen.

AFVOEREN

Gebruikte apparaten, batterijen of accu's niet afvoeren via de vuilnisophaaldienst!

Verpakking, apparaat en accessoires zijn gemaakt van recyclebare materialen en moeten ook als zodanig worden afgevoerd.

HULP BIJ STORINGEN

PROBLEEM	MOGELIJKE OORZAAK	HERSTELLING
Motor start niet	Verkeerde wijze van starten	Lees de handleiding
Motor start, maar loopt niet verder	Verkeerde hefboomstand aan de choke	Zet de hefboom op RUN
	Vuile, verkeerd ingestelde, of verkeerde bougie	Bougie reinigen / instellen of vervangen
	Vuil brandstoffilter	Filter vervangen
Motor start, maar loopt niet met vol vermogen.	Verkeerde hefboomstand aan de choke	Zet de hefboom op RUN
	Vuil luchtfilter	Filter reinigen of vervangen
Motor loops sprongsgewijs	Vuile, verkeerd ingestelde, of verkeerde bougie	Bougie reinigen / instellen of vervangen
Overdreven veel rook	Verkeerd brandstofmengsel	Het juiste brandstofmengsel gebruiken



Bij storingen, die niet in deze tabel werden opgenomen of die u niet zelf kunt verhelpen, richt u zich tot de betrokken klantendienst.

EG-CONFORMITEITSVERKLARING

Hiermee verklaren wij, dat dit product, in de door ons in het verkeer gebrachte uitvoering, voldoet aan de eisen van de geharmoniseerde EU-richtlijnen, EU-veiligheidsnormen en de productspecifieke normen.

Product
Motortrimmer
Type
BC 4125 II

Fabrikant
AL-KO Geräte GmbH
Ichenhauser Str. 14
D-89359 Kötz

Gevolmachtigde
Anton Eberle
Ichenhauser Str. 14
D-89359 Kötz

Seriennummer
G 230 2305

Kötz, 01.06.2012

EU-richtlijnen
2006/42/EG
2004/108/EG
2000/14/EG (13)
2002/88/EG

Geharmoniseerde normen
ISO 11806:2009-01
ISO 14982:1998-09



Antonio De Filippo
Managing Director

Geluidsniveau
gemeten: 116 dB(A)
gegarandeerd: 119 dB(A)

Conformiteitsbeoordeling
2000 /14/EG bijlage V

GARANTIE

Eventuele materiaal- of fabricagefouten aan het apparaat verhelpen we gedurende de wettelijke termijn voor garantieaanspraken naar onze keuze door reparatie of een vervangende levering. Deze garantietermijn wordt bepaald door de wetgeving in het land, waar het apparaat is gekocht.

Onze garantietoezegging geldt enkel bij:

- correcte behandeling van het apparaat
- inachtneming van de bedieningshandleiding
- gebruik van originele reserveonderdelen

De garantie vervalt bij:

- pogingen tot reparatie van het apparaat
- technische wijzigingen aan het apparaat
- gebruik dat niet in overeenstemming is met de bestemming

Uitgesloten van de garantie zijn:

- lakschade die is veroorzaakt door normale slijtage
- slijtageonderdelen, die op de kaart met reserveonderdelen zijn gekenmerkt met de omkadering [xxx (x)]
- verbrandingsmotoren (hiervoor gelden de aparte garantiebepalingen van de betreffende motorfabrikant)

De garantieperiode begint op de aankoop door de eerste eindgebruiker. Bepalend is de datum van het ontvangstbewijs. Bij garantieaanspraken kunt u zich met deze garantieverklaring en het aankoopbewijs wenden tot de distributeur of de bevoegde klantenservice bij u in de buurt. Met deze garantietoezegging blijven de wettelijke aanspraken bij gebreken van de koper tegenover de verkoper onverkort van kracht.

MODE D'EMPLOI ORIGINAL

Table des matières

Informations sur ce manuel.....	33
Description du produit.....	33
Données techniques.....	34
Consignes de sécurité.....	34
Montage.....	35
Carburant et Ravitaillements.....	36
Mise en service.....	36
Commande.....	37
Maintenance et entretien.....	39
Stockage.....	39
Remise en service.....	40
Elimination.....	40
Remèdes en cas de pannes.....	40
Déclaration de conformité CE.....	41
Garantie.....	41

INFORMATIONS SUR CE MANUEL

- Veuillez lire cette documentation avant la mise en service. Ceci est indispensable pour pouvoir effectuer un travail fiable et une manipulation sans difficulté.
- Veuillez respecter les remarques relatives à la sécurité et les avertissements figurant dans cette documentation et sur le produit.
- Cette documentation est partie intégrante du produit décrit et devra être remise au client lors de la vente.

Explication des symboles



ATTENTION!

Le respect de ces avertissements permet d'éviter des dommages corporels et / ou matériels.



Remarques spéciales pour une meilleure compréhension et manipulation.

DESCRIPTION DU PRODUIT

Cette documentation décrit une faux à main avec un moteur à essence.

Aperçu produit

voir Figure 1

1	Lame
2	Tête à fil
3	Capot protecteur
4	Poignée "Bike"
5	Accélérateur
6	Interrupteur du moteur OFF / ON
7	Blocage de l'accélérateur
8	Courroie de transport
9	Couvercle du filtre à air
10	Réservoir d'essence
11	Position Choke / Run
12	Amorce (démarrage à froid)
13	Séparateur du manche

Symboles apposés sur l'appareil

	Attention! Faire preuve d'une prudence particulière au cours de la manipulation.
	Lire le manuel d'utilisation avant la mise en service!
	Porter des lunettes et un casque de protection, ainsi que des protections auditives.
	Porter des gants.
	Porter des chaussures de sécurité.
	Se tenir et tenir ses vêtements à bonne distance du dispositif de coupe.
	Risque de projections!
	Les tiers doivent se tenir à au moins 15 m du matériel.

Dispositifs de sécurité et de protection

Arrêt d'urgence

En cas d'urgence, positionner le contact d'allumage sur STOP.

Écran de protection contre les projections de pierre

Protège l'utilisateur des projections. La lame intégrée raccourcit le fil coupant à la longueur autorisée.



ATTENTION!

Risque de blessure!

Ne pas mettre les dispositifs de sécurité et de protection hors service.

Séparateur du manche

Le séparateur situé sur le manche vous permet de monter les capteurs du moteur en toute simplicité, de les démonter après la tonte et de les stocker dans un espace restreint.

Utilisation conforme aux fins prévues

Ce matériel sert à tailler et à tondre les pelouses des particuliers. Toute autre application est considérée comme non conforme aux dispositions.

Éventuelle utilisation non conforme



ATTENTION!

Cet appareil n'est pas approprié pour les utilisations industrielles.

DONNÉES TECHNIQUES

BC 4125 II

Type de moteur	2-temps, refroidi par air
Cylindrée	32,6 cm ³
Puissance	0,9 kW
Poids à sec	6,8 kg
Poids de service sans essence	7,8 kg
Capacité en carburant	1 l
Allumage	électronique
Bougie d'allumage	L8RTC
Entraînement	Embrayage centrifuge
Poignée	Poignée « Bike »

Niveau sonore	116 dB ± LpA 3 dB
Niveau sonore	102 dB
Vibration	≤ 15 m/s ² incertitude K 2,25 m/s ²
Diamètre du fil	2,4 mm
Largeur de coupe du fil	41 cm
Largeur de coupe de la lame	25 cm
Vitesse moteur max.	10.000 U/min
Vitesse moteur à vide	2.800 ± 150 U/min
Vitesse outil (couteau)	7.800 U/min

Access. Lame	Access. Tête à fil	Access. Bandoulière
Réf.112405	Réf.112406	Réf.462528

CONSIGNES DE SÉCURITÉ

- N'utiliser l'appareil que lorsque celui-ci est dans un état technique impeccable.
- Ne pas mettre hors service les dispositifs de sécurité et de protection
- Ce matériel ne doit pas être utilisé avec d'autres outils de coupe ou composants.
 - Porter une tenue vestimentaire adaptée:
 - pantalons longs, chaussures fermées, gants.
 - lunettes et casque de protection, protections auditives.
 - Pendant le travail, veiller à une position stable.
 - Ne pas manipuler l'appareil sous l'influence de l'alcool, de drogues ou de médicaments.

- Toujours manipuler l'appareil à deux mains.
- Faire en sorte que les poignées restent sèches et propres.
- Se tenir et tenir ses vêtements à bonne distance du dispositif de coupe.
- Tenir les autres personnes à l'écart de la zone de danger.
- Retirer tous corps étrangers de la zone de travail.
- Faire en sorte que l'écran de protection, la tête à fil et le moteur soient toujours exempts de résidus d'herbe.
- Dès que vous vous éloignez de l'appareil :
 - Arrêter le moteur
 - Attendre jusqu'à ce que l'unité de coupe se soit complètement arrêtée
- Ne pas laisser l'appareil sans surveillance.
- Des enfants ou d'autres personnes ne connaissant pas les instructions de service ne sont pas autorisés à utiliser l'appareil
- Avant d'utiliser l'appareil, vérifier que l'ensemble des vis, écrous et boulons sont bien serrés.
- Insérez le protège-lame n'est pas toujours avant de transporter l'appareil ou le couteau ou le magasin.

MONTAGE



ATTENTION!

N'utiliser l'appareil que lorsqu'il est complètement assemblé.

Montage Poignée Bike

voir Figure 2

1. Positionner la manchette en caoutchouc (3) sur la tige.
2. A l'aide des 4 vis 6 pans (1), fixer les crochets du bas (2) et la partie médiane (4).
3. Positionner la barre de maintien (5) dans le support et fixer à l'aide des crochets du haut (6) et des 4 vis 6 pans (7).

Montage du capot protecteur

voir Figure 3

1. Mettre en place les petites plaques métalliques (2) sous le capot protecteur (3).
2. Fixer sur le mancheron à l'aide des 4 vis (1).



La lame intégrée au capot protecteur coupe automatiquement le fil coupant à la longueur optimale.

Montage de la lame de coupe

voir Figure 4

1. Démontez la petite protection du capot protecteur.
2. Retirer la goupille fendue (8) et le flasque (5).
3. Positionner la lame de coupe (4) sur le disque entraîneur (2), de manière à ce que son orifice se trouve précisément sur le circuit de guidage du disque.
4. Positionner la bride (5) sur la lame de coupe de manière à ce que la partie plate se retrouve face à la lame.
5. Visser l'écrou (7) de fixation sur le mandrin de guidage (1). Pour ce faire, insérer le clé à six pans (3) dans l'orifice prévu à cet effet et serrer à l'aide de la clé.
 - ⇒ **Attention : filet à gauche!**
6. Fixer l'écrou à l'aide d'une goupille.

Montage de la tête à fil

voir Figure 5

1. Retirer la goupille fendue et le flasque.
2. Insérer le clé à six pans (3) dans l'orifice du disque entraîneur (2) et visser la tête à fil (4) sur le mandrin de guidage de l'arbre d'entraînement (1).
 - ⇒ **Attention : filet à gauche!**
3. Arrêter le disque entraîneur à l'aide de le clé à six pans afin de serrer la tête à fil.

Monter le mancheron

cf. figure 11

1. Déserrer l'écrou de fixation (a -1) et retirer légèrement l'éclisse (a -2).
2. Insérer la partie inférieure du mancheron avec la gaine de protection (a -3) dans la partie supérieure du mancheron.
 - ⇒ *Introduire la rainure de guidage du côté de l'éclisse.*
3. Déserrer de nouveau l'éclisse (b -1) et fixer la partie inférieure du mancheron à l'aide de l'écrou de fixation (b -2).

Démontez le mancheron

cf. figure 11

1. Déserrer l'écrou de fixation (c -1) et retirer légèrement l'éclisse (c -2).

- Retirer la partie inférieure du mancheron avec la gaine de protection (d -1) de la partie supérieure du mancheron.
 - ⇒ *Le capteur du moteur peut être stocké dans un espace restreint.*

Mise en place de la bandoulière

- Positionner délicatement la bandoulière sur l'épaule gauche.
- Accrocher les crochets de verrouillage dans les oeillets.
- Vérifier la longueur de la courroie par quelques balancements sans mettre le moteur en marche.
 - La tête à fil ou la lame de coupe doivent être à la parallèle du sol.



ATTENTION!

Toujours se servir de la bandoulière pendant l'utilisation du matériel. Accrocher la bandoulière dès le démarrage du moteur, pendant qu'il tourne à vide.

CARBURANT ET RAVITAILLEMENTS

Sécurité



AVERTISSEMENT!

Danger d'incendie ! L'essence est extrêmement inflammable !

- Ne conserver l'essence que dans des récipients appropriés
- Ne prendre de l'essence qu'à l'air libre
- Ne pas fumer lorsque vous prenez de l'essence
- Ne pas ouvrir le bouchon d'essence lorsque le moteur est en marche ou qu'il est chaud
- Remplacer un réservoir ou un bouchon d'essence endommagé
- Toujours bien fermer le bouchon d'essence
- Si de l'essence a coulé :
 - Ne pas démarrer le moteur
 - Ne pas essayer de l'allumer
 - Nettoyer l'appareil



AVERTISSEMENT!

Ne jamais faire marcher le moteur à l'intérieur. Danger d'intoxication !

Mettre au point un mélange de carburant



N'utiliser du carburant que dans des proportions de 25:1.

- Placer l'essence et l'huile 2 cycles dans un récipient approprié conformément au tableau.
- Mélanger soigneusement les deux composants

Tableau des rapports de mélanges de carburant

Déroulement du mélange	Essence	Mélange d'huile
25 volumes d'essence:	1 l	40 ml
1 volume de mélange d'huile	3 l	120 ml
Mélange d'huile 2 cycles	5 l	200 ml

MISE EN SERVICE



ATTENTION!

Effectuer une inspection visuelle avant toute mise en service.

- L'appareil ne doit pas être utilisé en cas d'outil coupant et/ou d'éléments de fixation lâche(s), endommagé(s) ou usé(s).
- Débroussailleuse fonctionnent toujours avec un bouclier.
- Toujours tenir compte du mode d'emploi fourni du fabricant du moteur
- Coupe avant de l'utiliser en cas de dommages ou de fissuration, remplacer s'il est endommagé ou usé pièces avec pièces de rechange originales.

Démarrer le moteur



AVERTISSEMENT!

Ne jamais faire marcher le moteur à l'intérieur. Danger d'intoxication !

- Avant de démarrer, raccourcir le fil coupant à 13 cm afin de ne pas surcharger le moteur.
- Respecter les dispositions nationales concernant les horaires d'utilisation.

Étapes des commandes de démarrage

CHOKE	RUN

Démarrage à froid



ATTENTION!

Risque de rebond!

Tirer toujours bien droit sur le câble de démarrage. Ne pas le laisser repartir d'un coup.

voir Figure 7

1. Positionner le contact d'allumage sur Start.
2. Positionner l'accélérateur.
 - a) Actionner l'interrupteur Lock off (2). Actionner ensuite simultanément l'accélérateur (3) et le verrouillage correspondant (4).
 - b) Relâcher l'interrupteur Lock off. L'accélérateur se met plein gaz.

voir Figure 6

3. Positionner la commande de démarrage (1) sur CHOKE.
4. Actionner 10 fois la pompe à carburant (2).
5. Tirer 3 à 4 fois bien droit sur le câble de démarrage jusqu'à ce que le moteur démarre, en peu de temps, de manière audible (s'allume).
6. Une fois le moteur démarré : Placer la commande de démarrage sur RUN.
7. Tirer sur le câble de démarrage jusqu'à ce que le moteur démarre.
8. Si le moteur ne démarre pas, répéter les pas 1 à 7.

Démarrage à chaud

1. Positionner le contact d'allumage sur Start.
2. Positionner la commande de démarrage sur RUN.
3. Arrêter l'accélérateur suivant la procédure indiquée pour un démarrage à froid.
4. Tirer rapidement sur le cordon de démarrage, 6 fois au maximum.
 - ⇒ *le moteur démarre.*
5. Maintenir l'accélérateur enfoncé jusqu'à ce que le moteur tourne régulièrement.

Le moteur ne démarre pas

1. Positionner la commande de démarrage sur RUN.
2. Tirer 5 fois sur le cordon de démarrage.

Le moteur ne démarre toujours pas

1. Patienter 5 minutes et essayer une nouvelle fois d'actionner l'accélérateur.

COMMANDE

Lors de la taille et de la coupe, laisser toujours le moteur tourner au régime le plus élevé.

Consignes de sécurité



ATTENTION!

Respecter les consignes de sécurité et les avertissements de cette documentation et sur le produit.



ATTENTION!

Pour des travaux de plus longue durée, les vibrations produites risquent de perturber les vaisseaux sanguins ou le système nerveux des doigts, mains ou poignets. Apparition éventuelle d'engourdissements de membres du corps, de douleurs lancinantes, de douleurs ou d'altérations de la peau. En cas de tels symptômes, soumettez-vous à un examen médical!

- Ne jamais tenir la tête à fil au-dessus de la hauteur des genoux lorsque le matériel est en cours de fonctionnement.
- Ne jamais travailler sur des monticules ou talus glissants ou dérapants.
- Lorsqu'il s'agit de tondre en hauteur, se tenir toujours au-dessous du dispositif de coupe.
- Ne jamais utiliser l'appareil à proximité de liquides ou gaz facilement inflammables - danger d'explosion et / ou d'incendie!
- En cas de contact avec un corps étranger:
 - Arrêter le moteur.
 - Vérifier si le matériel est endommagé.
- Les personnes qui ne sont pas familiarisées avec le matériel doivent s'entraîner à sa manipulation alors que le moteur est arrêté.

Prévention de retour



ATTENTION!

Risque de blessure suite à un rebond incontrôlé!

Ne pas utiliser la lame de coupe à proximité d'obstacles.

La végétation dense, les jeunes arbres ou les broussailles peuvent bloquer la lame de coupe et entraîner un arrêt du fonctionnement.

- Éviter tout blocage en observant le sens d'inclinaison des broussailles et couper à partir du sens opposé.

- En cas de coincement de la plaque de découpe lors de la coupe:
 - Arrêter immédiatement le moteur.
 - Maintenir le matériel en hauteur de manière à ce que la plaque de coupe ne saute pas ou ne casse pas.
 - Le matériel coincé, déplacé par la coupe.

Taille

1. Etudier le terrain et déterminer la hauteur de coupe souhaitée.
2. Disposer et maintenir la tête à fil à la hauteur souhaitée.
3. Déplacer avec précaution le matériel de gauche à droite et de droite à gauche.
4. Faire en sorte que la tête à fil reste à la parallèle du sol.

Taille à la base

1. Faire avancer le matériel vers l'avant avec une légère inclinaison de manière à ce qu'il se déplace près du sol.
2. Se tenir toujours à bonne distance du dispositif de taille.

Taille des clôtures et des fondations



ATTENTION!

Risque de blessure suite à un rebond incontrôlé!

Ne pas utiliser la lame de coupe à proximité d'obstacles.

1. Manipuler le matériel lentement et avec précaution en évitant que le fil entre en contact avec les obstacles.

Taille autour des troncs d'arbre

1. Manipuler le matériel lentement et avec précaution autour des troncs d'arbre de manière à ce que le fil coupant ne touche pas l'écorce.
2. Tondre autour des troncs d'arbre de gauche à droite.
3. Attraper l'herbe et les mauvaises herbes avec la pointe du fil et incliner légèrement la tête à fil vers l'avant.



La taille de murs en pierre, de fondations et d'arbres entraîne une usure prématurée du fil.

Tonte

1. Incliner la tête à fil vers la droite de 30°.
2. Placer la poignée dans la position souhaitée.



ATTENTION!

Risque de dommages corporels/matériels à cause des projections de corps étrangers!

Retirer les corps étrangers de la zone de travail.

Tonte à l'aide d'une lame de coupe

En cas de tonte avec une lame de coupe, la lame se déplace par balayage à l'horizontale et en dessinant un arc.

Avant d'utiliser la lame de coupe, respecter les instructions suivantes:

- Utiliser la courroie de transport.
- Vérifier que la lame est montée correctement.
- Porter des vêtements de protection et une protection pour les yeux.
- Ne pas utiliser de lames de coupe pour mauvaises herbes pour la coupe de broussailles et de jeunes arbres.



ATTENTION!

N'utiliser que des lames de coupe et des accessoires originaux! En effet, des pièces non originales risquent d'être la source de dysfonctionnements sur l'appareil!

Arrêter le moteur

1. Relâcher l'accélérateur et laisser le moteur tourner à vide.
2. Positionner le contact d'allumage sur STOP.



ATTENTION!

Risque de blessures!

Même après avoir été arrêté, le moteur continue de tourner.

Rallongement du fil coupant

1. Laisser le moteur tourner à pleine vitesse et faire fonctionner la tête à fil par à coups sur le sol.
 - ⇒ *fil est automatiquement rallongé.*



La lame située au niveau de l'écran de protection raccourcit le fil coupant à la longueur autorisée.

Nettoyage de l'écran de protection

1. Arrêter le matériel.
2. Éliminer les résidus d'herbe à l'aide d'un tournevis ou d'un outil équivalent.



Nettoyer régulièrement l'écran de protection pour éviter toute surchauffe du tuyau de la tige.

MAINTENANCE ET ENTRETIEN

Filtre à air



ATTENTION!

Ne jamais faire fonctionner le matériel sans filtre à air. Nettoyer régulièrement le filtre à air. Changer le filtre endommagé.

1. Retirer la vis étoile et le couvercle et sortir le filtre à air.
2. Nettoyer le filtre à air avec de l'eau savonneuse. Ne pas utiliser d'essence!
3. Laisser sécher le filtre à air.
4. Remettre le filtre à air en place en procédant dans l'ordre inverse.

Filtre à carburant



ATTENTION!

Ne jamais faire fonctionner le matériel sans filtre à carburant. De graves endommagements du moteur peuvent en résulter.

1. Retirer complètement le couvercle du réservoir.
2. Vidanger le carburant dans un récipient adapté.
3. Retirer le filtre du réservoir à l'aide d'un crochet métallique.
4. Retirer le filtre en le faisant pivoter.
5. Remplacer le filtre.

Réglage des câbles Bowden

voir Figure 9

Les câbles Bowden de votre débroussailleuse ont été préréglés à l'usine. Si la position de la « Poignée de vélo Bike » est fortement modifiée, cela peut provoquer une prolongation du câble Bowden et ainsi un défaut du fonctionnement de l'accélérateur.

Si l'outil de coupe de la débroussailleuse ne s'arrête pas après le démarrage et le déverrouillage de l'admission réduite de gaz, il faudra procéder au réglage du câble Bowden avec la vis de réglage (1). Après cela, un fonctionnement correct de l'accélérateur est à nouveau garanti.



MISE EN GARDE!

Risque de blessure dû à l'outil de coupe en rotation!

- Ne procéder au réglage des câbles Bowden qu'après avoir coupé le moteur.
- Ne contrôler le fonctionnement qu'avec la débroussailleuse couchée par terre.

Aiguillage de la lame à fil

1. Désolidariser la lame de l'écran de protection.
2. Fixer la lame dans un étau et aiguiser à l'aide d'une lime plate.
 - Limer toujours dans la même direction!

Bougies d'allumage

1. Serrer la bougie d'allumage en lui appliquant un couple de 12-15 Nm.
2. Mettre en place le connecteur de bougies d'allumage sur les bougies.



Ecart entre les électrodes des bougies d'allumage = 0,635 mm [0.025"].
voir Figure 8

Réglage du carburateur

À sa sortie d'usine, le carburateur est réglé de manière optimale.

STOCKAGE



MISE EN GARDE!

Danger d'incendie ou d'explosion!

Ne pas entreposer le matériel à proximité de flammes à l'air libre ou de sources de chaleur.

- Avant un stockage prolongé (pendant l'hiver), vider le réservoir à carburant.
- Ne vider le réservoir à carburant qu'à l'air libre.
- Laisser le moteur se refroidir avant son stockage.

Mesures

1. Vider le réservoir de carburant.
2. Démarrer le moteur et le laisser tourner à vide jusqu'à ce qu'il s'arrête.
3. Laisser le moteur refroidir.
4. Desserrer les bougies d'allumage à l'aide d'une clé.

5. Mettre une cuillère à café d'huile 2 cycles dans la chambre de combustion.
6. Pour distribuer l'huile à l'intérieur du moteur, tirer lentement sur le câble de démarrage plusieurs fois de suite.
7. Remettre en place les bougies.
8. Nettoyer soigneusement le matériel et patienter.
9. Stocker le matériel dans un lieu froid et sec.



MISE EN GARDE!

Risque d'incendie!

Ne pas stocker une machine contenant du carburant à l'intérieur de bâtiments où des vapeurs d'essence risquent d'entrer en contact de feu ou d'étincelles!

REMISE EN SERVICE

1. Retirer les bougies d'allumage.
2. Tirer rapidement et à fond sur le câble de démarrage afin d'éliminer l'huile de la chambre de combustion.
3. Nettoyer les bougies d'allumage, vérifier l'écart des électrodes, remplacer au besoin.
4. Préparer l'utilisation du matériel.
5. Remplir le réservoir avec un mélange adapté carburant/huile.

ELIMINATION



Ne jetez pas les appareils usagés, les piles et les accumulateurs avec les déchets domestiques !

Le carton d'emballage, l'appareil et les accessoires sont fabriqués en matériaux recyclables et doivent être éliminés en conséquence.

REMÈDES EN CAS DE PANNES


PROBLEME	CAUSE POSSIBLE	CORRECTION
Le moteur ne démarre pas	Erreur au démarrage	Erreur au démarrage
Le moteur démarre mais s'arrête	Position erronée de la commande sur Choke	Mettre la commande sur RUN
	Bougies encrassées, mal réglées ou incorrectes	Nettoyer/régler les bougies ou les remplacer
	Filtre à carburant encrassé	Remplacer le filtre
Le moteur démarre mais ne tourne pas à plein régime.	Position erronée de la commande sur Choke	Mettre la commande sur RUN
	Filtre à air encrassé	Nettoyer ou remplacer le filtre
Le moteur tourne par à coups	Bougies encrassées, mal réglées ou incorrectes	Nettoyer/régler les bougies ou les remplacer
Quantité excessive de fumée	Mélange de carburant incorrect	Utiliser un mélange de carburant correct



En cas de panne non décrite dans ce tableau ou impossible à résoudre seul, s'adresser au service clientèle.

DÉCLARATION DE CONFORMITÉ CE

Nous déclarons par la présente de la produit, dans la version mise en circulation par nos soins, es conforme aux exigences des Normes UE harmonisées, des normes de sécurité UE et aux normes spécifiques au produit.

Produit Motorsense Type BC 4125 II	Fabricant AL-KO Geräte GmbH Ichenhauser Str. 14 D-89359 Kötz	Fondé de pouvoir Anton Eberle Ichenhauser Str. 14 D-89359 Kötz
Numéro de série G 230 2305 Kötz, 01.06.2012	Directives UE 2006/42/EG 2004/108/EG 2000/14/EG (13) 2002/88/EG	Normes harmonisées ISO 11806:2009-01 ISO 14982:1998-09
 Antonio De Filippo Managing Director	Niveau de puissance sonore mesuré: 116 dB(A) garanti: 119 dB(A)	Konformitätsbewertung 2000 /14/EG annexe V

GARANTIE

Les défauts matériels ou de fabrication éventuels sur l'appareil sont couverts par notre garantie pendant la période de garantie légale pour les réclamations et nous les corrigeons à notre gré par une réparation ou une livraison de remplacement. La période de garantie est déterminée selon la loi du pays où l'appareil a été acheté.

Notre confirmation de garantie ne s'applique qu'en La garantie s'éteint en cas de:

- | | |
|---|--|
| ■ traitement correct de l'appareil | ■ tentatives de réparation sur l'appareil |
| ■ respect du mode d'emploi original | ■ modifications techniques de l'appareil |
| ■ utilisation de pièces de rechange d'origine | ■ d'utilisation non conforme à l'usage prévu |

Ne sont pas couverts par la garantie:

- Les détériorations de la peinture dues à une usure normale
- Les pièces d'usure sui figurent en encadré sur la carte des pièces de rechange [xxx xxx (x)]
- Les moteurs à combustion (ces derniers sont couverts par les prestations de garantie des fabricants de moteur correspondants)

La période de garantie commence à l'achat par le premier utilisateur final. Décisif est la date du récépissé. Dans un cas impliquant la garantie, veuillez-vous adresser avec cette carte de garantie et votre bon d'achat à votre revendeur ou au centre de service-après vente agréé le plus proche. De par cet accord de garantie, les prestations en garantie légales de l'acheteur vis à vis du vendeur ne sont pas affectées.

MANUAL DE INSTRUCCIONES ORIGINAL

Índice

Respecto a este manual.....	42
Descripción del producto.....	42
Datos técnicos.....	43
Advertencias de seguridad.....	43
Montaje.....	44
De combustible y líquido los niveles.....	45
Puesta en servicio.....	45
Operación y manejo.....	46
Mantenimiento y cuidados.....	48
Almacenamiento.....	48
Reanudación del servicio.....	49
Eliminación como desecho.....	49
Solución en caso de anomalías.....	49
Declaración de conformidad CE.....	50
Garantía.....	50

RESPECTO A ESTE MANUAL

- Lea esta documentación antes de proceder a la puesta en servicio. Es condición indispensable para trabajar en condiciones de seguridad y para un manejo óptimo.
- Respete las indicaciones de seguridad y advertencias que constan tanto en la documentación como en el equipo.
- La presente documentación es un componente más del producto descrito y, por consiguiente, en caso de ser vendido o cedido también deberá entregarse la documentación.

Leyenda



¡ATENCIÓN!

Respetar al pie de la letra estas advertencias para evitar lesiones y/o daños materiales.



Advertencias especiales para una mejor comprensión y manejo.

DESCRIPCIÓN DEL PRODUCTO

Este documento describe una hoz de mano con un motor de gasolina.

Vista general de las piezas

ver Figura 1

1	Cuchilla de corte
2	Cabezal portahilo
3	Cubierta protectora
4	Manillar "Bike"
5	Palanca del acelerador
6	Interruptor del motor "apagar / encender"
7	Bloqueo palanca del acelerador
8	Correa de transporte
9	Cubierta del filtro de aire
10	Depósito de gasolina
11	palanca "cebador / Run"
12	Primer (Arranque en frío)
13	Mango partido

Los símbolos del equipo

	¡Atención! Tenga especial cuidado al manejar.
	Lea las instrucciones antes de la puesta!
	Llevar gafas protectoras, casco de seguridad y protección para los oídos.
	Usar guantes de protección.
	Usar calzado de seguridad.
	Mantener el cuerpo y la ropa alejados del dispositivo de corte.
	Peligro debido a objetos que despedidos por el aire!
	La distancia entre el aparato y otras personas debe ser de al menos 15 m.

Dispositivos de seguridad y de protección

Parada de emergencia

En caso de emergencia conmutar el interruptor de encendido a "STOP".

Cubierta protectora contra impactos de piedra

Protege al usuario de objetos despedidos por el aire. La cuchilla integrada secciona el hilo de corte a la longitud permitida.



¡ATENCIÓN!

¡Peligro de lesiones!

No se deben desactivar los dispositivos de seguridad y de protección.

Mango partido

Con el mango partido puede ensamblar con facilidad la desbrozadora, y guardarla ocupando poco espacio después del corte de hierba.

Uso acorde a los fines establecidos

Este aparato está previsto para segar y podar un piso de césped en el sector privado. Todo otra utilización distinta a éste se considera no conforme a lo previsto.

Aplicaciones no previstas



¡ATENCIÓN!

El aparato no debe utilizarse en la industria.

DATOS TÉCNICOS

BC 4125 II

Tipo de motor	2-tiempos, refrigerado por aire
Cilindrada	32,6 cm ³
Potencia	0,9 kW
Peso en seco	6,8 kg
Peso operativo sin gasolina	7,8 kg
Cantidad de combustible	1 l
Encendido	Electrónico
Bujía	L8RTC
Accionamiento	Embrague centrífugo
Empuñadura	Manillar "Bike"

Nivel de potencia acústica	116 dB ± LpA 3 dB
Nivel de intensidad sonora	102 dB
Vibración	≤ 15 m/s ² inseguridad K 2,25 m/s ²
Diámetro del hilo	2,4 mm
Anchura de corte del hilo	41 cm
Anchura de corte hoja de corte	25 cm
Revoluciones motor máx.	10.000 U/min
Revoluciones motor marcha en vacío	2.800 ± 150 U/min
Revoluciones herramienta (cuchillo)	7.800 U/min

Accesorios hoja de cuchillo	Accesorios cabezal hilo	Accesorios correa portadora
Núm. de art. 112405	Núm. de art. 112406	Núm. de art. 462528

ADVERTENCIAS DE SEGURIDAD

- ¡Utilice el aparato sólo si está en perfecto estado técnico!
- Los dispositivos de seguridad y protección no deben inhabilitarse

- No está permitido hacer funcionar el aparato con otras herramientas de corte o aparatos adosados.

- Llevar ropa de trabajo adecuada:
 - Pantalones largos, calzado firme, guantes.
 - Casco de seguridad, gafas protectoras, protección para los oídos.
- Durante el trabajo prestar atención a estar bien afianzado.
- No usar el aparato bajo la influencia de alcohol, drogas o medicamentos.
- Manejar el aparato siempre con ambas manos.
- Mantener las empuñaduras secas y limpias.
- Mantener el cuerpo y la ropa alejados del dispositivo de corte.
- Las terceras personas han de mantenerse lejos de la zona de riesgo
- Los cuerpos extraños han de retirarse de la zona de trabajo
- Mantener cubierta de protección, cabezal portahilo y motor siempre libres de restos de hierba.
- Al abandonar el aparato:
 - Desconecte el motor
 - Espere hasta que se pare el mecanismo de corte
- No deje el aparato desatendido.
- El aparato no debe utilizarse por niños u otras personas no familiarizadas con las instrucciones de servicio
- Preste atención que los tornillos, tuercas y pernos estén firmemente asentados en el aparato.
- Inserte el protector de la hoja no es siempre antes de transportar la unidad o el cuchillo o tienda.

MONTAJE



¡ATENCIÓN!

El aparato no debe funcionar hasta que se haya montado por completo.

Montaje de Manillar "Bike"

ver Figura 2

1. Colocar el manguito de goma (3) en la barra.
2. Sujetar la abrazadera inferior (2) y la pieza intermedia (4) con la ayuda de los cuatro tornillos allen (1).
3. Colocar el asidero (5) en el soporte y sujetarlo con la abrazadera superior (6) y los cuatro tornillos allen (7).

Montaje de la cubierta protectora

ver Figura 3

1. Colocar la plaquita de metal (2) debajo de la cubierta protectora (3).
2. Fijarla a la barra con 4 tornillos (1).



La cuchilla integrada en la cubierta de protección secciona automáticamente el hilo de corte a la longitud óptima.

Montaje de la cuchilla de corte

ver Figura 4

1. Desmontar la mitad más pequeña del protector de corte de la cubierta protectora.
2. Retirar el pasador de aleta (8) y la brida (5).
3. Colocar la cuchilla de corte (4) sobre el disco de arrastre de tal modo (2) que la perforación de aquella coincida con el círculo guía de ésta.
4. Encajar la brida (5) en la cuchilla de corte de tal forma que el lado plano indique hacia la cuchilla.
5. Enroscar y apretar la tuerca de sujeción (7) en el mandril guía (1). Para ello introducir el llave hexagonal (3) en la perforación prevista y apretar con la llave.
 - ⇒ **Atención: ¡Rosca izquierda!**
6. Asegurar la tuerca con la chaveta.

Montaje del cabezal portahilo

ver Figura 5

1. Retirar el pasador de aleta y la brida.
2. Introducir el llave hexagonal (3) en la perforación del disco de arraste (2) y atornillar el cabezal portahilo (4) en el mandril guía del árbol de accionamiento (1).
 - ⇒ **Atención: ¡Rosca izquierda!**
3. Bloquear el disco de arraste con el llave hexagonal, a fin de apretar el cabezal.

Montar el larguero

Véase fig. 11

1. Soltar la tuerca de bloqueo (a -1) y extraer ligeramente el pasador (a -2).
2. Insertar el larguero inferior con la cubierta de protección (a -3) en el larguero superior.
 - ⇒ *Introducir la ranura de guía en el lado del pasador.*
3. Volver a soltar el pasador (b -1) y fijar el larguero inferior con el tornillo de bloqueo (b -2).

Desmontar el larguero

Véase fig. 11

1. Soltar la tuerca de bloqueo (c -1) y extraer ligeramente el pasador (c -2).
2. Extraer el larguero inferior con la cubierta de protección (d -1) del larguero superior.
 - ⇒ La desbrozadora se puede guardar ocupando poco espacio.

Ajuste de la correa para hombro

1. Colocar la correa para hombro encima del hombro izquierdo.
2. Enganchar el cierre de carabina en el ojal.
3. Probar el largo de la correa con algunos movimientos giratorios sin poner en marcha el motor.

- El cabezal portahilo o la cuchilla de corte deben desplazarse paralelos al piso.



¡ATENCIÓN!

Durante el trabajo utilizar siempre la correa para hombro. Enganchar la correa recién después que arranque el motor, estando éste en ralentí.

DE COMBUSTIBLE Y LÍQUIDO LOS NIVELES

Seguridad



¡ADVERTENCIA!

¡Riesgo de incendio! ¡Gasolina con alto grado de inflamabilidad!

- La gasolina sólo ha de guardarse en recipientes previstos para ello
- El repostaje sólo debe realizarse al aire libre
- Al repostar no debe fumarse
- El cierre del depósito no debe abrirse si el motor está funcionando o caliente
- El depósito o el cierre del mismo ha de sustituirse si está dañado
- La tapa del depósito ha de cerrarse siempre firmemente
- Si se ha derramado gasolina:
 - No arranque el motor
 - Evite el encendido
 - Limpie el aparato



¡ADVERTENCIA!

El motor no debe funcionar nunca en lugares cerrados. ¡Riesgo de intoxicación!

Fabricar la mezcla combustible



Emplear sólo combustible en proporción 25:1.

1. Verter gasolina y aceite de dos tiempos de calidad en un recipiente adecuado, de acuerdo a la tabla.
2. Mezclar a fondo ambas partes.

Tabla para proporción de mezcla de combustible

Procedimiento de mezclado	Gasolina	Aceite de mezcla
25 partes de gasolina:	1 l	40 ml
1 parte de aceite de mezcla	3 l	120 ml
Aceite de mezcla de dos tiempos	5 l	200 ml

PUESTA EN SERVICIO



¡ATENCIÓN!

Realice una inspección visual, antes de la puesta en funcionamiento.

- Con mecanismo de corte y/o piezas de sujeción, suelto, dañado o desgastado, no se debe usar el aparato.
- Usar la desbrozadora siempre con la cubierta protectora.
- Se han de respetar siempre las instrucciones de uso del fabricante del motor que se incluyen en el suministro
- Corte antes de su uso por los daños o grietas, cámbielo si está dañado o desgastado partes con piezas de repuesto originales.

Arranque del motor





¡ADVERTENCIA!

El motor no debe funcionar nunca en lugares cerrados. ¡Riesgo de intoxicación!

- Acortar el hilo de corte a 13 cm antes de hacer arrancar el motor, a fin de recargar este último.

- Tener en cuenta las disposiciones específicas del país de las horas de servicio

Niveles del cebador

	
CHOKE	RUN

Arranque en frío



¡ATENCIÓN!

¡El riesgo de reculada!

Tirar del cordón de arranque siempre de-recho. No dejarlo enrollar abruptamente.

ver Figura 7

1. Llevar el interruptor de encendido a la posición "Start".
2. Bloquear la palanca del acelerador.
 - a) Presionar hacia adentro el interruptor "Lock off" (2). A continuación presionar simultáneamente la palanca del acelerador (3) y el bloqueador de la misma (4).
 - b) „Soltar el interruptor "Lock off". El acelerador se enclava en la posición de plena marcha.

ver Figura 6

3. Llevar el cebador (1) a la posición "CHOKE".
4. Presionar 10 veces la bomba de combustible (2).
5. Tirar hacia afuera del cordón de arranque 3-4 veces hasta que el motor arranque (encendido) de forma audible y breve.
6. Una vez que arrancó el motor: Llevar el cebador a la posición "RUN".
7. Extraer el cordón de arranque hasta que el motor arranque.
8. Si el motor no arranca, repita los pasos 1-7.

Arranque en caliente

1. Llevar el interruptor de encendido a la posición "Start".
2. Llevar el cebador a la posición "RUN".
3. Bloquear la palanca del acelerador como en el "arranque en frío".
4. Tirar rápido del cordón de arranque como máximo 6 veces.
 - ⇒ *el motor arranca.*
5. Mantener apretada a fondo la palanca del acelerador hasta que el motor esté marchando tranquilo.

El motor no arranca

1. Llevar el interruptor de encendido a la posición "RUN".
2. Tirar 5 veces del cordón de arranque.

Si el motor sigue sin arrancar

1. Esperar 5 minutos y a continuación probar nuevamente con la palanca del acelerador presionada a fondo.

OPERACIÓN Y MANEJO

Hacer funcionar el motor siempre en el régimen superior de revoluciones durante las operaciones de podado y corte.

Advertencias de seguridad



¡ATENCIÓN!

Respete las indicaciones de seguridad y advertencias que constan tanto en la documentación como en el equipo.



¡ATENCIÓN!

Cuando se trabaja mucho rato, debido a las vibraciones, pueden producirse anomalías en los vasos sanguíneos o en el sistema nervioso en dedos, manos o muñecas. Es posible que se duerman partes del cuerpo o que aparezcan la sensación de punzadas, dolores o modificaciones en la piel. ¡Si aparecen estos síntomas, sométase a un examen médico!

- Nunca mantener el cabezal portahilo por encima de la altura de la rodilla cuando el aparato esté funcionando.
- Nunca trabajar en una ladera lisa y resbalosa.
- En trabajos de segado en pendiente pararse más abajo del dispositivo de corte.
- Jamás emplear el aparato en las proximidades de líquidos o gases fácilmente inflamables - ¡Peligro de explosión o incendio!
- Al producirse contacto con un cuerpo extraño:
 - Apagar el motor.
 - Revisar si el aparato sufrió daños.
- Las personas no familiarizadas con la desbrozadora deben ejercitarse primero con el motor apagado.

Evitar rebotes



¡ATENCIÓN!

¡Peligro de lesiones por contragolpe no controlado!

No emplear la cuchilla de corte en las proximidades de obstáculos fijos.

La vegetación espesa, árboles jóvenes y arbustos o matorrales pueden bloquear la hoja de corte y evitar que se mueva.

- Evitar los bloqueos comprobando antes en qué dirección crecen los matorrales y cortando en sentido opuesto a ella.
- Si la hoja de corte queda enredada:
 - Detener de inmediato el motor.
 - Sostener el aparato en la misma altura para que la hoja de corte no salte ni se parta.
 - Apartar de un empujón el arbusto.

Podar

1. Revisar el terreno y determinar la altura de corte deseada.
2. Llevar y mantener el cabezal portahilo a la altura deseada.
3. Girar el aparato de un lado a otro, realizando movimientos de guadaña.
4. Mantener el cabezal portahilo siempre paralelo al suelo.

Podado bajo

1. Llevar el aparato con una leve inclinación hacia delante, de modo que se mueva ligeramente por encima del suelo.
2. Podar siempre del cuerpo hacia afuera.

Podar en vallados y cimientos



¡ATENCIÓN!

¡Peligro de lesiones por contragolpe no controlado!

No emplear la cuchilla de corte en las proximidades de obstáculos fijos.

1. Guiar el aparato lentamente y con cuidado, sin dejar que el hilo rebote en obstáculos.

Podar alrededor de troncos de árboles

1. Conducir el aparato lentamente y con cuidado alrededor de los troncos, de manera que el hilo de corte no toque la corteza de árbol.
2. Segar de izquierda a derecha alrededor de troncos de árboles.

3. Coger césped y malezas con la punta del hilo e inclinar el cabezal portahilo ligeramente hacia adelante.



El podado junto a muros de piedra, cimientos y árboles lleva a un mayor desgaste del hilo.

Segar

1. Inclinar el cabezal hacia la derecha, en ángulo de 30 grados.
2. Llevar la empuñadura a la posición deseada.



¡ATENCIÓN!

Peligro de lesiones/daños materiales debido a cuerpos extraños despedidos por el aire!

Retirer les corps étrangers de la zone de travail.

Segar con la cuchilla de corte

Al segar con la cuchilla de corte, ésta se lleva de un lado a otro con un movimiento horizontal en forma de arco.

Antes de emplear la cuchilla de corte debe prestarse adicionalmente atención a:

- Emplear la correa de transporte.
- Comprobar el correcto montaje de la hoja de corte.
- Llevar ropa de protección y protección para los ojos.
- No emplear hojas de corte para maleza para cortar arbustos o arbolitos.



¡ATENCIÓN!

¡Utilice sólo cuchillas cortadoras y accesorios originales! ¡Las piezas no originales pueden provocar lesiones y averías de funcionamiento en el aparato!

Apagar el motor

1. Soltar la palanca del acelerador y dejar funcionar el motor en ralentí.
2. Conmutar el interruptor de encendido a "STOP".



¡ATENCIÓN!

¡Peligro de lesiones!

El motor continúa con marcha inercial después de apagado.

Alargar el hilo de corte

1. Hacer funcionar el motor con el acelerador a fondo y golpear brevemente el cabezal portahilo contra el piso.
⇒ *El hilo se alarga automáticamente.*



La cuchilla en la cubierta protectora corta el hilo a la longitud permitida.

Limpieza de la cubierta protectora

1. Apagar el aparato.
2. Quitar con cuidado los restos de césped con la ayuda de un destornillador o algo similar.



Limpia regularmente la cubierta protectora, a fin de evitar un sobrecalentamiento de la barra de mango.

MANTENIMIENTO Y CUIDADOS

Filtro de aire



¡ATENCIÓN!

Nunca usar el aparato sin filtro de aire. Limpiar regularmente el filtro de aire. Reemplazar un filtro dañado.

1. Quitar el tornillo en estrella, retirar la tapa y extraer el filtro de aire.
2. Limpiar el filtro de aire con jabón y agua. ¡No emplear gasolina!
3. Dejar secar el filtro.
4. Colocar el filtro en secuencia inversa.

Filtro de combustible



¡ATENCIÓN!

Nunca usar el aparato sin filtro de combustible. Ello puede provocar daños en el motor.

1. Quitar completamente la tapa del depósito.
2. Vaciar el combustible existente en un recipiente adecuado.
3. Extraer el filtro del depósito con la ayuda de un gancho de alambre.
4. Sacar el filtro con un movimiento giratorio.
5. Cambiar el filtro.

Ajuste de los cables Bowden

ver Figura 9

Los cables Bowden de su segadora a motor vienen preajustados de fábrica. Si la posición de la "empuñadura Bike" cambia mucho, puede que se

alargue el cable Bowden y, como consecuencia, que se produzca un fallo en la función de la palanca de gas.

Si la herramienta de corte de la segadora no se detiene después de arrancar y desenchavar el bloqueo de medio gas, el cable Bowden se debe reajustar mediante el tornillo de ajuste (1). Después de esto queda garantizado el correcto funcionamiento de la palanca de gas.



¡PRECAUCIÓN!

Peligro de sufrir lesiones con las herramientas de corte giratorias!

- Ajustar los cables Bowden únicamente con el motor apagado.
- Comprobar el funcionamiento con la segadora en horizontal.

Afilar la cuchilla del cordón de hilo

1. Separar la cuchilla de corte de la cubierta protectora.
2. Sujetar la cuchilla en un tornillo de banco y afilarla con una lima plana.
 - Limar en una sola dirección!

Bujía

1. Apretar la bujía con un par de apriete de 12-15 Nm.
2. Colocar el enchufe de la bujía en la misma.



Distancia de los electrodos de la bujía = 0,635 mm [0.025"].

ver Figura 8

Ajuste del carburador

El carburador viene óptimamente ajustado de fábrica.

ALMACENAMIENTO



¡PRECAUCIÓN!

¡Peligro de incendio o explosión!

No almacenar el aparato ante llamas o fuentes de calor desprotegidas.

- Antes de almacenar durante un largo período (durante el invierno), vacíe el depósito de gasolina.
- Vacíe el depósito de gasolina sólo al aire libre.
- Antes de proceder al almacenamiento, deje que el motor se enfríe.

Pasos

1. Vaciar el depósito de combustible.
2. Hacer arrancar el motor y dejarlo funcionando en ralentí hasta que se detenga.
3. Dejar enfriar el motor.
4. Retirar la bujía con una llave para bujías.
5. Verter una cucharadita de aceite de dos tiempos en la cámara de combustión.
6. Tirar lentamente del cordón de arranque varias veces para distribuir el aceite en el interior del motor.
7. Colocar nuevamente la bujía.
8. Limpiar a fondo el aparato y esperar.
9. Guardar el aparato en un lugar fresco y seco.

**¡PRECAUCIÓN!****¡Peligro de incendio!**

¡No guardar la máquina con depósito en edificios en los que los vapores de gasolina puedan entrar en contacto con llamas abiertas o con chipas!

REANUDACIÓN DEL SERVICIO

1. Retirar la bujía.
2. Tirar completa y velozmente del cordón de arranque para eliminar el resto de aceite de la cámara de combustión.
3. Limpiar la bujía, revisar la distancia entre los electrodos y reemplazarla en caso necesario.
4. Preparar el aparato para su uso.
5. Llenar el depósito con la mezcla combustible correcta.

ELIMINACIÓN COMO DESECHO

No elimine los aparatos, pilas o baterías usados con los residuos domésticos.

El embalaje, el aparato y los accesorios están fabricados con materiales reciclables y deben eliminarse del modo adecuado.

SOLUCIÓN EN CASO DE ANOMALÍAS

PROBLEMA	POSIBLE CAUSA	CORRECCIÓN
El motor no arranca	Transcurso erróneo del arranque	Tener en cuenta el manual de instrucciones
El motor arranca pero no continúa funcionando	Posición errónea de la palanca en el Choke	Colocar la palanca en RUN
	Bujía sucia, mal ajustada o equivocada.	Limpiar/ajustar la bujía reemplazar
	Filtro de combustible sucio	Cambiar el filtro
El motor arranca pero no funciona a plena potencia.	Posición errónea de la palanca en el Choke	Colocar la palanca en RUN
	Filtro de aire sucio	Limpiar o cambiar el filtro
El motor marcha bruscamente	Bujía sucia, mal ajustada o equivocada.	Limpiar/ajustar la bujía reemplazar
Demasiado humo	Mezcla combustible inadecuada	Emplear la mezcla combustible correcta



En caso de fallos no mencionados en esta tabla o que no pueda subsanarlos Ud. mismo, sírvase dirigirse a nuestro respectivo servicio de atención al cliente.

DECLARACIÓN DE CONFORMIDAD CE

Por la presente declaramos que este producto, en la versión que hemos comercializado, cumple los requisitos de las directivas europeas armonizadas, los estándares europeos de seguridad y los estándares especificados del producto.

Producto
Desbrozadora
Modelo
BC 4125 II

Fabricante
AL-KO Geräte GmbH
Ichenhauser Str. 14
D-89359 Kötz

Apoderado
Anton Eberle
Ichenhauser Str. 14
D-89359 Kötz

Número de serie
G 230 2305

Kötz, 01.06.2012



Antonio De Filippo
Managing Director

Directivas CE
2006/42/EG
2004/108/EG
2000/14/EG (13)
2002/88/EG

Nivel de potencia sonora
medido: 116 dB(A)
garantizado: 119 dB(A)

Normas armonizadas
ISO 11806:2009-01
ISO 14982:1998-09

Evaluación de conformidad
2000 /14/EG Anexo V

GARANTÍA

Nosotros solucionamos los posibles fallos del material o de fabricación durante el plazo legal de prescripción de derechos por deficiencias según nuestro criterio mediante reparación o entrega supletoria. El plazo de prescripción se determinará con arreglo a la legislación del país en el que se haya adquirido el aparato.

Nuestra declaración de garantías válida única- La garantía se extingue cuando:

- uso correcto del aparato
- observancia de las instrucciones de uso
- utilización de piezas de repuesto originales
- se realizan intentos de reparación en el aparato
- se realizan modificaciones técnicas en el aparato
- en caso de utilización no conforme a la finalidad prevista

Quedan excluidos de la garantía:

- los daños de lacado derivados del desgaste normal
- las piezas de desgaste que en la ficha de piezas de repuesto están identificadas con el marco [xxx xxx (x)]
- motores de combustión (para éstos serán de aplicación las regulaciones de garantía propias del fabricante de motor en cuestión)

El período de garantía comienza en la compra por el primer usuario final. Lo decisivo es la fecha en el recibo. En caso de proceder la garantía, rogamos se dirija con la presente declaración de garantía y el comprobante de compra a su vendedor o al servicio autorizado de postventa más cercano. Los derechos legales por deficiencias del comprador frente al vendedor no se ven afectados por esta declaración de garantía.

MANUAL DE INSTRUÇÕES ORIGINAL

Índice

Sobre este manual.....	51
Descrição do produto.....	51
Especificações técnicas.....	52
Indicações de segurança.....	52
Montagem.....	53
Os níveis de combustível e fluido.....	54
Comissionamento.....	54
Operação.....	55
Manutenção e conservação.....	57
Armazenamento.....	57
Recolocação em serviço.....	58
Eliminação.....	58
Ajuda em caso de avarias.....	58
Declaração de conformidade CE.....	59
Garantia.....	59

SOBRE ESTE MANUAL

- Ler atentamente a presente documentação antes da colocação em funcionamento. Esta é uma pré-condição para um trabalho seguro e um manuseamento sem problemas.
- Respeitar as indicações de segurança e de advertência existentes na presente documentação e no produto.
- Esta documentação é parte integrante e permanente do produto descrito, devendo, no acto de venda, ser entregue ao comprador.

Explicação dos símbolos



ATENÇÃO!

O cumprimento escrupuloso destas indicações de advertência pode evitar danos pessoais e/ou materiais.



Indicações especiais para facilitar a compreensão e o manuseamento.

DESCRIÇÃO DO PRODUTO

Esta documentação descreve uma foice de mão com um motor a gasolina.

Visão Geral do Produto

veja a Figura 1

1	Faca de ceifar
2	Carretel de fio nylon
3	Cobertura de proteção
4	Manípulo de bicicleta "Bike"
5	Alavanca do acelerador
6	Comutador do motor "lig / desl"
7	Batente da alavanca do acelerador
8	Cinto para transporte
9	Cobertura do filtro de ar
10	Tanque de gasolina
11	Alavanca "Choke / Run"
12	Partida a frio (partida fria)
13	Haste dividida

Símbolos no equipamento

	Atenção! Tome especial cuidado ao manusear.
	Leia antes de colocar instruções!
	Usar óculos de proteção, capacete e protetor auditivo.
	Usar luvas.
	Usar sapatos de segurança.
	Manter o corpo e as roupas distante do mecanismo de corte.
	Perigo devido a objetos ejetados do aparelho!
	Deve-se manter uma distância de pelo menos 15 m entre o aparelho e terceiros.

Dispositivos de segurança e de protecção

Parada de emergência

Em caso de emergência, colocar a chave de ignição em "STOP" (parar).

Escudo protetor contra batidas de pedras

Protege o usuário contra objetos ejetados pela máquina. A faca integrada corta o fio de ceifa no comprimento permitido.



ATENÇÃO!

Perigo de danos pessoais!

Não é permitido inutilizar os dispositivos de segurança e de protecção.

Haste dividida

Com a haste dividida, é possível montar de forma simples o aparador de relva, desmontá-lo após o uso e guardá-lo em um espaço reduzido.

ESPECIFICAÇÕES TÉCNICAS

BC 4125 II

Tipo de motor	2-tempos, refrigerado a ar
Cilindrada	32,6 cm ³
Potência	0,9 kW
Peso seco	6,8 kg
Peso operacional sem gasolina	7,8 kg
quantidade de combustível	1 l
Ignição	eletrônica
Vela de ignição	L8RTC
Acionamento	Embreagem centrífuga
Manípulo	Manípulo "Bike"

Nível de potência sonora	116 dB ± LpA 3 dB
Nível de pressão sonora	102 dB
Vibrações	≤ 15 m/s ² incerteza K 2,25 m/s ²
Diâmetro do fio	2,4 mm
Largura de ceifa do fio	41 cm
Largura de ceifa da lâmina	25 cm
Velocidade máx. do motor	10.000 RPM
Velocidade do motor a vazio	2.800 ± 150 RPM
Velocidade da ferramenta (faca)	7.800 RPM

Acessório lâmina de faca	Acessório carretel com fio de nylon	Acessório cinto de transporte
Art. n.º. 112405	Art. n.º. 112406	Art. n.º. 462528

INDICAÇÕES DE SEGURANÇA

- Só usar o aparelho num estado técnico perfeito
- Não desativar dispositivos de segurança e de protecção
- O aparelho não deve ser operado com outros mecanismos de corte ou aparelhos adicionais.

Utilização adequada

Este aparelho é destinado a aparar e ceifar gramados em âmbito privado. Um outro uso, que vai além desta aplicação, é declarado inapropriado.

Possível utilização incorrecta



ATENÇÃO!

Não é permitida a utilização comercial do aparelho.

- Usar roupas de trabalho apropriadas:
 - Calça comprida, sapatos seguros, luvas.
 - Capacete, óculos de protecção, protetor auditivo.
- Ao trabalhar, cuidar para ter uma posição segura.
- Não operar o aparelho quando estiver sob influência de álcool, drogas ou medicamentos.

- Operar o aparelho sempre com ambas as mãos.
- Manter os manípulos secos e limpos.
- Manter o corpo e as roupas distante do mecanismo de ceifa.
- Manter outras pessoas longe da zona de perigo
- Remover corpos estranhos da zona de trabalho
- Manter o escudo de proteção, o carretel com fio de nylon e o motor sempre livres de resíduos de ceifa.
- Ao deixar o aparelho:
 - desligar o motor
 - aguardar até que a unidade de corte pare
- Não deixar o aparelho sem supervisão.
- Não é permitida a utilização do aparelho por crianças ou pessoas que não estejam familiarizadas com o manual de instruções
- Antes do uso, verificar se todos os parafusos, porcas e pinos estão firmes no aparelho.
- Sempre colocar a proteção da faca antes de transportar ou armazenar o aparelho ou a faca.

MONTAGEM



ATENÇÃO!

O aparelho só pode ser operado após conclusão da montagem.

Montar manípulo de bicicleta "Bike"

veja a Figura 2

1. Colocar a guarnição de borracha (3) sobre a barra.
2. Com ajuda dos quatro parafusos com cabeça cilíndrica sextavada interna (1), fixar o grampo inferior (2) e a parte intermediária (4).
3. Colocar a barra para manípulo (5) no suporte de manípulo e fixá-la com o grampo superior (6) e os quatro parafusos com cabeça cilíndrica sextavada interna (7).

Montar a cobertura de proteção

veja a Figura 3

1. Colocar a lâmina metálica (2) debaixo da cobertura de proteção (3).
2. Fixar com 4 parafusos (1) à barra.



A faca integrada na cobertura de proteção corta o fio de nylon automaticamente no comprimento ideal.

Montar a faca de ceifar

veja a Figura 4

1. Desmontar a meia proteção de ceifa, a menor, na cobertura de proteção.
2. Remover o contrapino (8) e o flange (5).
3. Colocar a faca de ceifar (4) sobre o disco de arraste de forma (2) que o furo da faca de ceifar se encontre exatamente sobre o círculo guia do disco de arraste.
4. Encaixar o flange (5) sobre a faca de ceifar de forma que o lado plano mostre para a faca de ceifar.
5. Parafusar firmemente a porca de aperto (7) sobre o pino guia (1). Para tal, encaixar a chave sextavada (3) na perfuração prevista para isto, e apertar com a chave.
 - ⇒ **Atenção: rosca esquerda!**
6. Prender a porca com o contrapino.

Montar o carretel de fio de nylon

veja a Figura 5

1. Remover o contrapino e o flange.
2. Introduzir a chave sextavada (3) no furo do disco de arraste (2) e parafusar o carretel de fio de nylon (4) sobre o pino guia do eixo motriz (1).
 - ⇒ **Atenção: rosca esquerda!**
3. Reter o disco de arraste com a chave sextavada, para apertar o carretel de fio.

Montar a longarina

Ver fig. 11

1. Soltar a contra-porca (a -1) e puxar o pino (a -2) um pouco para fora.
2. Encaixar a longarina inferior com a capa de proteção (a -3) na longarina superior.
 - ⇒ *Inserir a calha de guia no lado do pino.*
3. Soltar o pino novamente (b -1) e fixar a longarina inferior com a contra-porca (b -2).

Montar a longarina

Ver fig. 11

1. Soltar a contra-porca (c -1) e puxar o pino (c -2) um pouco para fora.
2. Puxar a longarina inferior com a capa de proteção (d -1) da longarina superior.

- ⇒ *O aparador de relva pode ser guardado em espaço reduzido.*

Ajustar o cinto na região dos ombros

1. Passar o cinto de ombros pelo ombro esquerdo.
2. Engatar o gancho de fecho no olhal.
3. Verificar o comprimento do cinto de ombros com alguns movimentos oscilantes, sem dar partida no motor.
 - O carretel de fio de ceifar ou a faca de ceifar precisam mover-se paralelamente ao solo.



ATENÇÃO!

Sempre usar o cinto de ombros durante o trabalho. Engatar o cinto de ombros só depois de dar a partida no motor.

OS NÍVEIS DE COMBUSTÍVEL E FLUIDO

Segurança



AVISO!

Perigo de incêndio! A gasolina é altamente inflamável!

- Guardar a gasolina apenas nos recipientes previstos para a mesma
- Abastecer gasolina apenas ao ar livre
- Não fumar durante o abastecimento
- Não abrir o tampão do depósito com o motor quente ou em funcionamento
- Substituir o depósito ou o tampão danificado
- Fechar sempre bem o tampão do depósito
- Em caso de gasolina extravasada:
 - não ligar o motor
 - evitar quaisquer tentativas de ignição
 - limpar o aparelho



AVISO!

Nunca deixar o motor em funcionamento em espaços fechados. Perigo de intoxicação!

Fazer uma nova mistura de combustível



Somente usar combustível na proporção 25:1.

1. Adicionar gasolina e óleo de 2 tempos de qualidade em um recipiente adequado conforme a tabela.
2. Misturar bem as duas partes.

Tabela de proporções de mistura de combustível

Processo de mistura	Gasolina	Óleo a ser misturado
25 partes de gasolina:	1 l	40 ml
1 parte de óleo a ser misturado	3 l	120 ml
Óleo de 2 tempos para misturar	5 l	200 ml

COMISSIONAMENTO



ATENÇÃO!

Antes da colocação em funcionamento, fazer sempre um controle visual.

- Com peças de fixação e/ou um dispositivo de corte soltos, danificados ou desgastados, o aparelho não deve ser usado.
- Sempre operar a ceifadeira motorizada com o escudo de proteção.
- Cumprir sempre o manual de instruções fornecido pelo fabricante do motor
- Corte antes do uso por danos ou rachaduras, substitua-o se danificado ou desgastado peças com peças de reposição originais.

Ligar o motor



AVISO!

Nunca deixar o motor em funcionamento em espaços fechados. Perigo de intoxicação!

- Antes de dar partida, encurtar o fio de ceifar em 13 cm, a fim de não sobrecarregar o motor.
- Observar os regulamentos específicos do país para as horas de operação

Estágios do afogador

CHOKE	RUN

Partida fria



ATENÇÃO!

Risco de retrocesso!

Sempre puxar o cordão de partida diretamente para fora. Não deixá-lo retornar abruptamente.

veja a Figura 7

1. Posicionar a chave de ignição em "Start".
2. Fixar a alavanca do acelerador.
 - a) Pressionar a chave "Lock off" (2) para dentro. A seguir, pressionar simultaneamente a alavanca do acelerador (3) e a trava da alavanca do acelerador (4).
 - b) Soltar a chave "Lock off". A alavanca do acelerador trava na velocidade máxima.

veja a Figura 6

3. Posicionar o afogador (1) em "CHOKE".
4. Pressionar 10x a bomba de combustível (2).
5. Puxar o cordão de arranque 3 a 4 vezes em linha reta para fora, até que o motor dê partida (ignição) de forma breve e audível.
6. Após a partida do motor: posicionar o afogador em "RUN".
7. Puxar o cordão de arranque para fora até o motor dar partida.
8. Se o motor não arrancar, repetir os passos 1 a 8.

Partida a quente

1. Posicionar a chave de ignição em "Start".
2. Posicionar o afogador em "RUN".
3. Encostar a alavanca do acelerador como em "Partida fria".
4. Puxar o cordão de arranque no máximo 6 vezes.
 - ⇒ *o motor dá partida.*
5. Manter a alavanca do acelerador no máximo, até que o motor rode suavemente.

MMotor não dá partida

1. Posicionar o afogador em "RUN"
2. Puxar o cordão de arranque 5x.

Se o motor não der partida novamente

1. Aguardar 5 minutos e tentar novamente com a alavanca do acelerador no máximo.

OPERAÇÃO

Ao aparar e ceifar grama, sempre deixar o motor rodar no limite superior da velocidade.

Indicações de segurança



ATENÇÃO!

Respeitar as indicações de segurança e de advertência existentes na presente documentação e no produto.



ATENÇÃO!

Em trabalhos prolongados, as vibrações podem ter efeito prejudicial às artérias ou ao sistema nervoso de dedos, mãos ou punhos. Pode ocorrer que membros possam adormecer, sentir pontadas, dores ou alterações na pele. Em caso de surgirem tais indícios, consultar um médico!

- Jamais manter o carretel de fio de nylon acima da altura dos joelhos quando o aparelho estiver em funcionamento.
- Jamais trabalhe num declive liso, escorregadio ou num barranco.
- Durante trabalhos em declives, sempre permanecer abaixo do dispositivo de cor.
- Jamais usar o aparelho nas proximidades de líquidos ou gases facilmente inflamáveis – perigo de explosão e/ou de incêndio!
- Após contato com um corpo estranho:
 - Desligar o motor.
 - Inspeccionar a existência de danos no aparelho.
- Pessoas que não estiverem familiarizadas com o aparador, deveriam manuseá-lo com o motor desligado.

Evitar coices



ATENÇÃO!

Risco de lesões por contragolpe descontrolada!

Não usar a faca de ceifar nas proximidades de obstáculos sólidos.

Uma vegetação densa, árvores jovens ou brenhas podem bloquear a faca de ceifar e causar a sua paragem.

- Evitar bloqueio, estando atento em qual direção a brenha se inclina e cortando do lado oposto.
- Quando a lâmina de ceifar se emaranhar ao ceifar:

- Imediatamente desligar o motor.
- Manter o aparelho à altura para que a lâmina de ceifar não rache ou quebre.
- Expelir o material emaranhado da ceifa.

Aparar

1. Inspecionar o terreno e determinar a altura de corte desejada.
2. Posicionar o carretel de fio na altura desejada e mantê-lo aí.
3. Oscilar o aparelho de um lado para o outro em movimentos de foice.
4. Manter o carretel de fio sempre paralelo ao solo.

Corte rente

1. Conduzir o aparelho com uma leve inclinação para a frente, de forma a movê-lo rente sobre o solo.
2. Sempre aparar no sentido do corpo para fora.

Aparar junto a cercas e fundamentos



ATENÇÃO!

Risco de lesões por contragolpe descontrolada!

Não usar a faca de ceifar nas proximidades de obstáculos sólidos.

1. Conduzir o aparelho lenta e cuidadosamente, sem deixar que o fio colida com obstáculos.

Aparar em torno de troncos

1. Conduzir o aparelho lenta e cuidadosamente em torno de troncos, de forma que o fio de ceifar não toque o córtice.
2. Ceifar a grama da esquerda para a direita em torno de troncos.
3. Captar gramas e ervas com a ponta do fio e inclinar o carretel de fio levemente para a frente.



Aparar grama junto a muros de pedra, fundamentos e árvores causa um desgaste elevado do fio.

Ceifar a grama

1. Inclinar o carretel de fio num ângulo de 30 graus para a direita.
2. Colocar o manipulador na posição desejada.



ATENÇÃO!

Perigo de ferimento/danos materiais por meio de corpos estranhos ejetados pelo aparelho!

Remover corpos estranhos da área de trabalho.

Ceifar com faca de ceifar

Ao ceifar com faca de ceifar, a faca de ceifar é conduzida em um movimento horizontal curvado de um lado para o outro.

Antes de empregar a faca de ceifar, observar adicionalmente:

- Usar o cinto de transporte.
- Verificar a montagem correta da faca de ceifar.
- Usar roupas e óculos de proteção.
- Não empregar as lâminas para ceifar ervas para ceifar brenhas e árvores jovens.



ATENÇÃO!

Somente usar facas de ceifar e acessórios originais! Peças não originais podem causar ferimentos e falhas de funcionamento no aparelho!

Desligar o motor

1. Soltar a alavanca do acelerador e deixar o motor rodar a vazio.
2. Colocar a chave de ignição em "STOP" (parar).



ATENÇÃO!

Perigo de ferimento!

O motor segue rodando por inércia.

Estender o fio de ceifar

1. Deixar o motor rodar em velocidade máxima e tocar o carretel com fio de nylon no solo.
 - ⇒ O fio será estendido automaticamente.



A faca no escudo de proteção encurta o fio no comprimento permitido.

Limpar o escudo protetor

1. Desligar o aparelho.
2. Remover cuidadosamente os resíduos da ceifa com uma chave de fenda ou similar.



Limpar regularmente o escudo protetor para evitar um aquecimento excessivo do tubo do eixo.

MANUTENÇÃO E CONSERVAÇÃO

Filtro de ar



ATENÇÃO!

Nunca operar o aparelho sem o filtro de ar. Limpar o filtro de ar regularmente. Trocar o filtro, caso esteja danificado.

1. Remover o parafuso estrela, retirar a tampa e extrair o filtro de ar.
2. Limpar o filtro de ar com água e sabão. Não usar gasolina!
3. Deixar o filtro de ar secar.
4. Montar o filtro de ar na seqüência inversa.

Filtro de combustível



ATENÇÃO!

Nunca operar o aparelho sem o filtro de combustível. Severos danos de motor podem ser a consequência.

1. Extrair completamente a tampa do tanque.
2. Esvaziar o combustível em um recipiente apropriado.
3. Extrair o filtro do tanque com ajuda de um gancho de arame.
4. Extrair o filtro girando-o.
5. Substituir o filtro.

Ajustar os cabos Bowden

veja a Figura 9

Los cabos Bowden da sua motorroçadora estão pré-ajustados de origem. Se a posição do "punho de bicicleta" for alterada significativamente, tal pode resultar no prolongamento do cabo Bowden e na consequente falha da função do acelerador.

Se a ferramenta de corte da roçadora não se imobilizar após o arranque e desbloqueio do bloqueio de meia velocidade, é necessário reajustar o cabo Bowden com o parafuso de ajuste (1). De seguida está novamente garantido o funcionamento correcto do acelerador.



ATENÇÃO!

Perigo de ferimentos através de ferramentas de corte em rotação!

- Reajustar os cabos Bowden apenas com o motor desligado.
- Verificar o funcionamento apenas com a roçadora apoiada.

Afiar a faca de corte do fio

1. Soltar a faca de corte do escudo protetor.
2. Fixar a faca de corte em um torno de bancada e afiá-la com uma lima plana.
 - Limar somente em uma direção!

Vela de ignição

1. Apertar a vela de ignição com um torque de 12-15 Nm.
2. Colocar o plugue da vela sobre a vela.



Espaço entre os eletrodos da vela de ignição = 0,635 mm [0.025"].

veja a Figura 8

Ajuste do carburador

O carburador tem um ajuste de fábrica ideal.

ARMAZENAMENTO



ATENÇÃO!

Perigo de incêndio ou de explosão!

Não armazenar o aparelho na frente de chamas ou fontes de calor.

- Esvaziar o tanque de gasolina antes de um armazenamento prolongado (durante o inverno).
- Apenas esvaziar o tanque de gasolina ao ar livre.
- Deixar o motor esfriar antes do armazenamento.

Etapas de trabalho

1. Esvaziar o tanque de combustível.
2. Dar partida no motor e deixá-lo rodar a vazio até que ele pare.
3. Deixar o motor esfriar.
4. Soltar a vela de ignição com um chave de vela.
5. Encher uma colher de chá com óleo de 2 tempos na câmara de combustão.
6. Para distribuir o óleo no interior do motor, puxar o cordão de arranque lentamente várias vezes.
7. Repor a vela de ignição.
8. Limpar bem o aparelho e fazer manutenção.
9. Armazenar o aparelho em um lugar fresco e seco.

**ATENÇÃO!****Perigo de incêndio!**

Não guardar a máquina abastecida em recintos, nos quais os vapores de gasolina possam entrar em contato com fogo aberto ou faíscas!

RECOLOCAÇÃO EM SERVIÇO

1. Remover a vela de ignição.
2. Puxar o cordão de arranque rapidamente, a fim de remover o óleo residual da câmara de combustão.
3. Limpar a vela de ignição, verificar o espaçamento do eletrodo e, se necessário, trocar a vela.

AJUDA EM CASO DE AVARIAS

PROBLEMA	POSSÍVEL CAUSA	CORREÇÃO
O motor não dá partida	Procedimento de partida incorreto	Observar o manual do usuário
O motor dá partida mas pára de funcionar	Posição incorreta do afogador	Colocar a alavanca em "RUN"
	Vela de ignição suja, com ajuste incorreto ou vela incorreta	Limpar / ajustar a vela de ignição ou trocá-la
	Filtro de combustível sujo	Substituir o filtro
O motor dá partida mas não funciona com potência máxima.	Posição incorreta do afogador	Colocar a alavanca em "RUN"
	Filtro de ar sujo	Limpar ou substituir o filtro
O motor roda irregularmente	Vela de ignição suja, com ajuste incorreto ou vela incorreta	Limpar / ajustar a vela de ignição ou trocá-la
Fumaça em excesso	Mistura incorreta do combustível	Usar a mistura correta



Em caso de falhas que não constam nesta tabela ou que você não consiga eliminar, favor dirigir-se à nossa assistência técnica autorizada.

4. Preparar o aparelho para serviço.
5. Encher o tanque com a mistura correta de combustível e óleo.

ELIMINAÇÃO

Não proceder à eliminação de aparelhos, das baterias e das pilhas inutilizados juntamente com o lixo doméstico!

A embalagem, o aparelho e os acessórios são fabricados com materiais recicláveis e devem ser eliminados de forma correspondente.

DECLARAÇÃO DE CONFORMIDADE CE

Declaramos que o modelo deste produto por nós comercializado corresponde aos requisitos das directivas harmonizadas da UE, às normas de segurança da UE e às normas específicas do produto.

Produto

Rocadora

Tipo

BC 4125 II

Fabricante

AL-KO Geräte GmbH

Ichenhauser Str. 14

D-89359 Kötz

Representante

Anton Eberle

Ichenhauser Str. 14

D-89359 Kötz

N.º de série

G 230 2305

Kötz, 01.06.2012



Antonio De Filippo
Managing Director

Directivas UE

2006/42/EG

2004/108/EG

2000/14/EG (13)

2002/88/EG

Normas harmonizadas

ISO 11806:2009-01

ISO 14982:1998-09

Nível de ruído

medido: 116 dB(A)

garantido: 119 dB(A)

Avaliação da conformidade

2000 /14/EG Anexo V

GARANTIA

Eliminaremos eventuais falhas de material ou de fabrico no aparelho, durante o prazo legal para a apresentação de reclamações, procedendo à respetiva reparação ou substituição, conforme considerarmos mais adequado. O prazo máximo é determinado de acordo com a legislação em vigor no país em que o aparelho foi adquirido.

A nossa garantia é válida apenas nos seguintes casos - A garantia expira nos seguintes casos:

- | | |
|--|--|
| ■ cumprimento do presente manual de instruções | ■ tentativas de reparação por iniciativa própria |
| ■ manuseamento correto | ■ alterações técnicas por iniciativa própria |
| ■ utilização de peças sobresselentes originais | ■ utilização imprópria |

Exclui-se da garantia:

- danos na pintura causados pelo desgaste natural
- peças de desgaste indicadas na lista de peças sobresselentes entre parênteses [xxx xxx (x)]
- motores de combustão (neste caso aplicam-se as disposições da garantia do respetivo fabricante do motor)

O período de vigência da garantia tem início na data de aquisição pelo primeiro consumidor final. A data no recibo de compra é determinante. Apresente esta declaração e o recibo de compra original ao seu distribuidor ou a um serviço de assistência técnica autorizado. O direito a reclamações pelo comprador contra o vendedor não é alterado por esta declaração.

ISTRUZIONI PER L'USO ORIGINALI

Sommario

Riguardo questo manuale.....	60
Descrizione del prodotto.....	60
Dati tecnici.....	61
Indicazioni di sicurezza.....	61
Montaggio.....	62
Carburante e mezzi di esercizio.....	63
Messa in funzione.....	63
Operazione.....	64
Manutenzione e cura.....	66
Conservazione.....	66
Rimessa in servizio.....	67
Smaltimento.....	67
Rimedi in caso di guasto.....	67
Dichiarazione di conformità CE.....	68
Garanzia.....	68

RIGUARDO QUESTO MANUALE

- Leggere la presente documentazione prima della messa in funzione. Ciò è indispensabile per garantire il funzionamento sicuro e l'uso corretto.
- Attenersi alle indicazioni di sicurezza e alle avvertenze contenute in questa documentazione e presenti sul prodotto.
- La presente documentazione è parte integrante del prodotto descritto e in caso di cessione deve essere consegnata all'acquirente.

Spiegazione dei simboli



ATTENZIONE!

Seguire attentamente queste avvertenze per evitare danni a persone e / o materiali.



Indicazioni speciali per maggiore chiarezza e facilità d'uso.

DESCRIZIONE DEL PRODOTTO

Questa documentazione descrive una falce a mano con motore a benzina.

Panoramica prodotto

vedere Figura 1

1	Lama tagliente
2	Campana porta-filo
3	Cofano protettivo
4	Manubrio tipo "Bike"
5	Leva del gas
6	Interruttore motore "disattivato / attivato"
7	Arresto leva del gas
8	Cinghia per trasporto
9	Coperchio filtro aria
10	Serbatoio della benzina
11	Leva "Choke / Run"
12	Primer (Avvio a freddo)
13	Ghiera

Simboli presenti sull'apparecchio

	Attenzione! Procedere con cautela durante l'uso.
	Prima della messa in funzione leggere il manuale delle istruzioni!
	Portare occhiali protettivi, casco e protezione acustica.
	Portare dei guanti.
	Portare delle calzature di sicurezza.
	Mantenere corpo ed abiti a debita distanza dalla falciatrice.
	Pericolo dovuto alla proiezione di oggetti!
	La distanza fra l'apparecchio e terzi deve essere di almeno di 15 m.

Dispositivi di sicurezza e protezione

Arresto di emergenza

In caso di emergenza, mettere l'interruttore di accensione su "STOP".

Schermo protettivo contro le proiezioni di pietre

Proteggere l'operatore contro l'eventuale proiezione di oggetti. La lama integrata accorcia il filo tagliente alla lunghezza ammessa.

**ATTENZIONE!****Pericolo di infortuni!**

Non disattivare i dispositivi di sicurezza e di protezione.

Ghiera

Tramite la ghiera è possibile montare facilmente il decespugliatore, smontarlo dopo aver falciato e immagazzinarlo con poco ingombro.

DATI TECNICI**BC 4125 II**

Motore tipo	2 tempi, raffreddato ad aria
Cilindrata	32,6 cm ³
Potenza	0,9 kW
Peso a secco	6,8 kg
Peso operativo senza benzina	7,8 kg
quantità di carburante	1 l
Accensione	elettronica
Candela	L8RTC
Trascinamento	Innesto centrifugo
Impugnatura	Manubrio tipo "Bike"

Impiego conforme agli usi previsti

Questo apparecchio è destinato alla rifilatura ed alla falciatura di aree a prato rasato di tipo privato. Ogni altro uso oltre a quello per cui l'apparecchio è previsto è da considerarsi come non conforme.

Possibile uso errato**ATTENZIONE!**

L'apparecchio non può essere usato nel settore industriale.

Potenza acustica	116 dB ± LpA 3 bdB
Livello acustico	102 dB
Vibrazione	≤ 15 m/s ² incertezza K 2,25 m/s ²
Diametro del filo	2,4 mm
Larghezza taglio del filo	41 cm
Larghezza taglio della lama tagliente	25 cm
Regime motore max.	10.000 U/min
Regime motore marcia a vuoto	2.800 ± 150 U/min
Velocità di rotazione dell'utensile (lama)	7.800 U/min

Lama tagliente accessoria	Testina di taglio con filo, accessorio	Bretella accessoria
Cod. art. 112405	Cod. art. 112406	Cod. art. 462528

INDICAZIONI DI SICUREZZA

- Utilizzare l'apparecchio solo se in perfette condizioni tecniche
- Non disattivare i dispositivi di sicurezza e di protezione
- Non attivare l'apparecchio con altri utensili da taglio od apparecchi annessi.
- Portare un abbigliamento adeguato:
 - pantaloni lunghi, calzature robuste, guanti.
 - casco, occhiali di protezione, protezione acustica.
- Durante il lavoro non perdere mai l'equilibrio.
- Non utilizzare l'apparecchio sotto l'effetto di alcool, droghe o medicinali.

- Utilizzare l'apparecchio sempre con entrambe le mani.
- L'impugnatura deve essere sempre asciutta e pulita.
- Mantenere corpo ed abiti a debita distanza dalla falciatrice.
- Tenere lontane le altre persone dall'area di pericolo.
- Allontanare corpi estranei dall'area di lavoro
- Mantenere lo schermo protettivo, la campana porta-filo ed il motore liberi da residui di falciatura.
- Se si abbandona l'apparecchio:
 - Spegnere il motore
 - Attendere che il dispositivo di taglio si arresti
- Non lasciare incustodito l'apparecchio
- I bambini o le altre persone che non conoscono le istruzioni per l'uso, non devono usare l'apparecchio
- Prima dell'uso verificare attentamente che le viti, i dadi e le coppie siano ben fissati sull'apparecchio.
- Inserire il coprilama non è sempre prima di trasportare l'unità o il coltello o negozio.

MONTAGGIO



ATTENZIONE!

L'apparecchio può essere messo in funzione solo quando è stato completamente montato.

Montare Manubrio tipo "Bike"

vedere Figura 2

1. Passare il manicotto in gomma (3) sull'asta.
2. Con le quattro viti a testa concava esagonale (1) fissare la graffa (2) e il pezzo intermedio (4).
3. Manubrio (5) posto nella staffa maniglia e fissarlo con la staffa superiore (6) e le quattro viti a brugola (7).

Montare il cofano protettivo

vedere Figura 3

1. Inserire le lamette metalliche (2) sotto il cofano protettivo (3).
2. Fissare con 4 viti (1) sul montante.



La lama integrata al cofano protettivo taglia il filo tagliente automaticamente alla lunghezza ottimale.

Montare la lama tagliente

vedere Figura 4

1. Smontare la piccola metà di protezione taglio sul cofano protettivo.
2. Rimuovere copiglia (8) e flangia (5).
3. Porre la lama tagliente (4) sul menabrida in modo (2) che il foro della lama tagliente si trovi precisamente sul circuito guida del menabrida.
4. Montare la brida (5) sulla lama tagliente in modo che la parte piatta sia orientata verso la lama tagliente.
5. Avvitare il dado (7) di fissaggio sul mandrino guida (1). Poi inserire la chiave (3) fissa per dadi esagonali nel foro adatto e serrare con la chiave.
 - ⇒ **Attenzione: filettatura sinistra!**
6. Fissare il dado con la copiglia.

Montare la campana porta-filo

vedere Figura 5

1. Rimuovere copiglia e flangia.
2. Inserire la chiave fissa per dadi esagonali (3) nel foro del menabrida (2) ed avvitare la campana porta-filo (4) sul mandrino guida dell'albero di trasmissione (1).
 - ⇒ **Attenzione: filettatura sinistra!**
3. Arrestare il menabrida con la chiave fissa per dadi esagonali per serrare la campana porta-filo.

Montare l'impugnatura

vedi fig. 11

1. Allentare il dado di arresto (a -1) e tirare un po' fuori la coppiglia (a -2)
2. Inserire l'impugnatura inferiore con la calotta di protezione (a -3) nell'impugnatura superiore.
 - ⇒ *Introdurre la scanalatura di guida sul lato della coppiglia.*
3. Liberare di nuovo la coppiglia (b -1) e fissare l'impugnatura inferiore con il dado di arresto (b -2).

Smontare l'impugnatura

vedi fig. 11

1. Allentare il dado di arresto (c -1) e tirare un po' fuori la coppiglia (c -2)
2. Tirare fuori l'impugnatura inferiore con la cassetta di protezione (d -1) dall'impugnatura superiore.
 - ⇒ Si può immagazzinare il decespugliatore occupando meno spazio.

Regolare la cinghia

1. Passare la cinghia sulla spalla sinistra.
2. Agganciare i ganci di chiusura negli occhielli.
3. Controllare la lunghezza della cinghia effettuando dei movimenti oscillatori senza avviare il motore.
 - La campana porta-filo o la lama tagliente devono scorrere parallelamente al suolo.



ATTENZIONE!

Durante i lavori utilizzare sempre la cinghia. Agganciare la cinghia soltanto dopo l'avvio del motore, mentre gira al minimo.

CARBURANTE E MEZZI DI ESERCIZIO

Sicurezza



AVVISO!

Pericolo di incendio! La benzina è altamente infiammabile!

- Conservare la benzina solo nei contenitori per essa previsti
- Fare rifornimento solo all'aperto
- Non fumare durante il rifornimento
- Non aprire il tappo del serbatoio quando il motore è acceso o caldo
- Sostituire il serbatoio o il tappo del serbatoio se danneggiati
- Chiudere sempre bene il tappo del serbatoio
- Se è fuoriuscita della benzina:
 - Non avviare il motore
 - Evitare tentativi di accensione
 - Pulire l'apparecchio



AVVISO!

Non far mai funzionare il motore in ambienti chiusi. Pericolo di avvelenamento!

Preparare la miscela carburante



Utilizzare esclusivamente un carburante il cui rapporto di miscela sia 25:1.

1. Versare la benzina e l'olio per motore a 2 tempi in un recipiente adeguato e conformemente alla tabella.
2. Miscelare bene le due parti.

Tabella dei rapporti di miscela carburante

Miscelazione	Benzina	Olio per miscela
25 parti di benzina: 1 parte di olio per miscela	1 l	40 ml
	3 l	120 ml
Olio per miscela per motori a 2 tempi	5 l	200 ml

MESSA IN FUNZIONE



ATTENZIONE!

Prima della messa in funzionamento eseguire sempre un controllo visivo.

- Non è consentito usare l'apparecchio con organi di taglio e/o parti di fissaggio lasche, danneggiate o usurate.
- Utilizzare la decespugliatrice sempre con lo schermo protettivo.
- Attenersi sempre alle istruzioni di servizio del costruttore del motore.
- Taglio prima dell'uso per danni o crepe, sostituire se danneggiati o usurati parti con ricambi originali.

Avviare il motore



AVVISO!

Non far mai funzionare il motore in ambienti chiusi. Pericolo di avvelenamento!

- Prima dell'avviamento, accorciare il filo tagliente a 13 cm, per non sovraccaricare il motore.
- Rispettare le norme locali sui tempi di funzionamento

Livelli valvola di avviamento

CHOKE	RUN

Avviamento a freddo



ATTENZIONE!

Pericolo di contraccolpo!

Tirare la corda starter tenendola sempre dritta. Non rilasciarla in modo repentino.

vedere Figura 7

1. Mettere l'interruttore di accensione in posizione "Start".
2. Fissare la leva del gas.
 - a) Premere l'interruttore "Lock off" (2) verso l'interno. Infine, premere simultaneamente la leva del gas (3) e il blocco leva del gas (4).
 - b) Liberare l'interruttore "Lock off". La leva del gas si incastra in posizione gas massimo.

vedere Figura 6

3. Mettere la valvola di avviamento (1) in posizione "CHOKE".
4. Premere 10 volte la pompa di alimentazione (2).
5. Tirare la cordina di avviamento per 3-4 volte in linea retta fino a sentire che il motore si avvia per qualche istante.
6. Dopo l'avvio del motore: Mettere la valvola di avviamento su "RUN".
7. Tirare la cordina di avviamento fino a far avviare il motore.
8. Se il motore non si avvia, ripetere i passaggi da 1 a 7.

Avvio a caldo

1. Mettere l'interruttore di accensione su "Start".
2. Mettere la valvola di avviamento su "RUN".
3. Arrestare la leva del gas come per l'"avvio a freddo".
4. Tirare rapidamente e per 6 volte al massimo la cordicella dello starter.

⇒ *il motore si accende.*
5. Mantenere premuta la leva del gas, finché il motore non inizia a girare in modo regolare.

Il motore non si accende

1. Mettere la valvola di avviamento in posizione "RUN".
2. Tirare 5 volte la cordicella dello starter.

Se il motore continua a non accendersi

1. Attendere 5 minuti e poi riprovare tenendo la leva del gas premuta.

OPERAZIONE

Durante la rifilatura e la trinciatura, far sempre girare il motore nella zona di regime superiore.

Indicazioni di sicurezza



ATTENZIONE!

Osservare le norme di sicurezza e le avvertenze contenute nella presente documentazione e presenti sul prodotto.



ATTENZIONE!

Le vibrazioni provocate da lavori prolungati possono causare disturbi ai vasi sanguigni o al sistema nervoso a livello di dita, mani o polsi. Possono inoltre verificarsi fenomeni quali: intorpidimento di parti del corpo, bruciori, dolori o alterazioni cutanee. All'insorgere dei primi segnali, consultare uno specialista!

- Non sollevare mai la campana porta-filo sopra il ginocchio mentre l'apparecchio è in funzione.
- Non lavorare mai su un pendio od una pendenza liscia o scivolosa.
- Durante lavori di falciatura su pendii, mantenersi sempre in basso rispetto al dispositivo di taglio.
- Non utilizzare mai l'apparecchio in prossimità di liquidi o gas facilmente infiammabili: pericolo di esplosione e/o di incendio!
- Dopo il contatto con un corpo estraneo:
 - Spegnere il motore.
 - Controllare se il motore presenta danni.
- Chi non abbia esperienza con il trimmer, deve dapprima praticarne l'uso a motore spento.

Evitare il colpo di ritorno



ATTENZIONE!

Rischio di lesioni da contraccolpo incontrollato!

Non utilizzare la lama tagliente in vicinanza di ostacoli fissi.

Vegetazione spessa, piccoli alberi o cespugli possono bloccare la lama tagliente e provocarne l'arresto.

- Evitare l'inceppamento osservando l'inclinazione del cespuglio e tagliandolo partendo dalla parte opposta all'inclinazione.
- Se la lama tagliente si incastra durante il taglio:

- arrestare immediatamente il motore.
- mantenere l'apparecchio sollevato in modo che la lama tagliente non salti e non si rompa.
- rimuovere il materiale incastratosi dal taglio.

Rifilatura

1. Verificare il terreno e definire la lunghezza di taglio desiderata.
2. Portare la campana porta-filo all'altezza desiderata e mantenere in posizione.
3. Far oscillare l'apparecchio da destra a sinistra e viceversa come se fosse una falce.
4. Mantenere sempre la campana porta-filo parallela al suolo.

Rifilatura bassa

1. Spostare l'apparecchio in avanti, inclinandolo leggermente in modo che si sposti appena sopra il suolo.
2. Rifilare sempre allontanando l'apparecchio dal corpo.

Rifilatura su recinti e fondazioni



ATTENZIONE!

Rischio di lesioni da contraccolpo incontrollato!

Non utilizzare la lama tagliente in vicinanza di ostacoli fissi.

1. Spostare l'apparecchio lentamente e con prudenza evitando di urtare il filo contro ostacoli.

Rifilatura intorno a tronchi d'albero

1. Spostare l'apparecchio con prudenza e lentamente intorno al tronco d'albero in modo che il filo tagliente non tocchi la corteccia.
2. Rifilare intorno al tronco d'albero da sinistra verso destra.
3. Catturare erba ed erbacce con la punta del filo ed inclinare la campana porta-filo leggermente in avanti.



La rifilatura a livello di muri di pietra, fondazioni, alberi provoca un'usura maggiore del filo.

Falciatura

1. Inclinare la campana porta-filo di 30 gradi a destra.
2. Posizionare l'impugnatura secondo la propria preferenza.



ATTENZIONE!

Pericolo di lesioni/danni materiali dovuti alla proiezione di corpi estranei!

Rimuovere corpi estranei dalla zona di lavoro.

Falciatura con la lama tagliente

Durante la falciatura con la lama tagliente, spostare la lama tagliente eseguendo movimenti orizzontali, leggermente curvi.

Prima dell'inserimento della lama tagliente fare inoltreattenzione a:

- Utilizzare la cinghia di trasporto.
- Controllare che la lama tagliente sia montata correttamente.
- Portare abiti protettivi ed una protezione per gli occhi.
- Non inserire lame taglienti per erbacce per tagliare cespugli o piccoli alberi.



ATTENZIONE!

Utilizzare esclusivamente lame taglienti e accessori originali! Le parti non originali possono causare lesioni e un malfunzionamento del dispositivo!

Spegnere il motore

1. Rilasciare la leva del gas e lasciar girare il motore al minimo.
2. Mettere l'interruttore di accensione su "STOP".



ATTENZIONE!

Pericolo di lesioni!

Il motore continua a girare dopo l'arresto.

Allungare il filo tagliente

1. Lasciar il motore girare a pieno gas e picchiettare la campana porta-filo sul suolo.
 - ⇒ Il filo si allunga automaticamente.



La lama sullo schermo protettivo accorcia il filo alla lunghezza ammessa.

Pulire lo schermo protettivo

1. Spegnere l'apparecchio.
2. Con prudenza, eliminare i residui della falciatura con un cacciavite o simile.



Pulire regolarmente lo schermo protettivo per evitare un surriscaldamento del tubo asta.

MANUTENZIONE E CURA

Filtro aria



ATTENZIONE!

Non mettere mai l'apparecchio in funzione senza filtro aria. Pulire regolarmente il filtro aria. Se il filtro aria è danneggiato, sostituirlo.

1. Rimuovere la vite a stella, togliere il coperchio ed estrarre il filtro aria.
2. Pulire il filtro aria con sapone e acqua. Non usare benzina!
3. Lasciare che il filtro aria si asciughi.
4. Rimontare il filtro aria nel senso inverso dello smontaggio.

Filtro carburante



ATTENZIONE!

Non mettere mai l'apparecchio in funzione senza filtro carburante. Ne potrebbero risultare danni al motore.

1. Rimuovere completamente il coperchio del serbatoio.
2. Svuotare il carburante contenuto nel serbatoio in un recipiente adeguato.
3. Con un gancio in filo metallico estrarre il filtro dal serbatoio.
4. Rimuovere il filtro effettuando un movimento rotatorio.
5. Sostituire il filtro.

Regolazione dei cavi bowden

vedere Figura 9

I cavi bowden del decespugliatore sono regolati in fabbrica. La forte modifica della posizione dell'impugnatura a manubrio di bicicletta può causare l'allungamento del cavo bowden e quindi il danneggiamento del funzionamento della leva dell'acceleratore.

In caso il dispositivo di taglio del decespugliatore non dovesse arrestarsi quando si disinnesta il blocco di semi-accellerazione, occorre regolare nuovamente il cavo bowden con la vite di regolazione (1). È così assicurato il corretto funzionamento della leva dell'acceleratore.



CAUTELA!!

Pericolo di fermento con gli organi di taglio in rotazione!

- Regolare i cavi bowden solo a motore spento.
- Controllare il funzionamento solo dopo avere poggiato il decespugliatore a terra.

Affilare la lama per la cordicella di filo

1. Rimuovere la lama tagliente dallo schermo protettivo.
2. Fissare la lama tagliente in una morsa a vite ed affilarla con una lima piatta.
 - Affilare in un solo senso!

Candela

1. Serrare la candela ad una coppia di serraggio di 12-15 Nm.
2. Collegare il connettore candela alla candela.



Distanza degli elettrodi della candela = 0,635 mm [0.025"].
vedere Figura 8

Regolazione carburatore

Il carburatore è stato regolato in maniera ottimale in fabbrica.

CONSERVAZIONE



CAUTELA!!

Pericolo di incendio o esplosione!

Non immagazzinare l'apparecchio in vicinanza di fiamme libere o sorgenti di calore.

- Prima di uno stoccaggio prolungato (durante l'inverno) svuotare il serbatoio di benzina.
- Svuotare il serbatoio di benzina solo all'aria aperta.
- Far raffreddare il motore prima di procedere allo stoccaggio.

Passi

1. Svuotare il serbatoio carburante.
2. Avviare il motore e lasciarlo girare al minimo fino all'arresto.
3. Lasciar raffreddare il motore.
4. Allentare la candela con una chiave per candele.
5. Vuotare un cucchiaino da caffè di olio per motori 2 tempi nella camera di combustione.

6. Tirare lentamente e più volte la corda starter per distribuire l'olio all'interno del motore.
7. Rimontare la candela.
8. Effettuare una pulizia ed una manutenzione attente dell'apparecchio.
9. Immagazzinare l'apparecchio in un luogo fresco ed asciutto.

**CAUTELA!!****Pericolo di incendio!!**

Non conservare la macchina contenente benzina all'interno di edifici dove i vapori di benzina potrebbero entrare in contatto con fiamme libere o scintille!

RIMESSA IN SERVIZIO

1. Rimuovere la candela.
2. Tirare velocemente la corda starter per eliminare l'olio residuo dalla camera di combustione.
3. Pulire la candela, verificare la distanza fra gli elettrodi, sostituire se necessario.
4. Preparare l'apparecchio all'impiego.
5. Rifornire il serbatoio della miscela carburante-olio corretta.

SMALTIMENTO

Non smaltire gli apparecchi, le batterie e gli accumulatori esausti tra i rifiuti domestici!

Imballaggio, macchina e accessori sono prodotti con materiali riciclabili e devono essere smaltiti di conseguenza.

RIMEDI IN CASO DI GUASTO

PROBLEMA	CAUSA POSSIBILE	CORREZIONE
Il motore non si avvia	Procedura di avviamento errata	Attenersi alle istruzioni per l'uso
Il motore si avvia, ma non continua a girare	Posizione errata sul choke	Mettere la leva su RUN
	Candela sporca, mal regolata o inadatta	ZPulire / regolare la candela o sostituirla
	Filtro carburante sporco	Sostituire il filtro
Il motore si accende, ma non gira a massima potenza.	Posizione errata sul choke	Mettere la leva su RUN
	Filtro aria sporco	Pulire o sostituire il filtro
Il motore gira in modo irregolare	Candela sporca, mal regolata o inadatta	Pulire / regolare la candela o sostituirla
Eccesso costante di fumo	Miscela carburante scorretta	Utilizzare la miscela carburante corretta



In caso di guasti non contemplati in questa tabella o che vi sia impossibile riparare, contattare il nostro servizio clienti.

DICHIARAZIONE DI CONFORMITÀ CE

Con la presente si dichiara che il presente prodotto, nella versione da noi messa in commercio, è conforme ai requisiti delle direttive UEO armonizzate, degli standard di sicurezza UEO e gli standard specifici del prodotto.

Prodotto

Trimmer con frizione

Tipo

BC 4125 II

Costruttore

AL-KO Geräte GmbH

Ichenhauser Str. 14

D-89359 Kötz

Delegato

Anton Eberle

Ichenhauser Str. 14

D-89359 Kötz

Numero di serie

G 230 2305

Kötz, 01.06.2012

Direttive UE

2006/42/EG

2004/108/EG

2000/14/EG (13)

2002/88/EG

Norme armonizzate

ISO 11806:2009-01

ISO 14982:1998-09



Antonio De Filippo

Managing Director

Livello di potenza acustica

misurato: 116 dB(A)

garantito: 119 dB(A)

Valutazione di conformità

2000 /14/EG Appendice V

GARANZIA

Qualsiasi difetto del materiale o di fabbricazione sarà eliminato durante il periodo di garanzia previsto dalla legge, a nostra scelta, tramite riparazione o sostituzione. Il periodo di garanzia dipende dalle leggi del paese, in cui viene acquistata la macchina.

La nostra garanzia è valida solo nei seguenti casi: La garanzia decade nei seguenti casi:

- utilizzo corretto della macchina
- tentativo di riparazione sulla macchina
- rispetto delle istruzioni per l'uso
- modifiche tecniche alla macchina
- impiego di ricambi originali
- impiego non conforme alle prescrizioni

Sono esclusi dalla garanzia:

- danni alla vernice riconducibili alla normale usura
- particolari soggetti a usura, che sulla scheda ricambi siano contrassegnati da [xxx xxx (x)]
- motori a combustione (Per questi valgono le norme di garanzia del produttore del motore)

Il periodo di garanzia decorre dalla acquisto da parte del primo utente finale. Decisiva è la data sulla ricevuta. Per richiedere una prestazione in garanzia rivolgersi - con questa dichiarazione e lo scontrino dell'acquisto - al rivenditore o al Centro assistenza autorizzato più vicino. La presente garanzia lascia invariate le rivendicazioni di garanzia legali dell'acquirente nei riguardi del venditore.

IZVIRNIKA NAVODILA ZA UPORABO**Vsebina**

Spremna beseda k priročniku.....	69
Opis izdelka.....	69
Tehnični podatki.....	70
Varnostna opozorila.....	70
Montaža.....	71
Goriva in nivo tekočin.....	72
Zagon.....	72
Upravljanje.....	73
Nega in vzdrževanje.....	74
Skladiščenje.....	75
Ponovni zagon.....	75
Odstranjevanje.....	75
Pomoč v primeru motenj.....	75
Izjava ES o skladnosti.....	76
Garancija.....	76

SPREMNA BESEDA K PRIROČNIKU

- Pred zagonom preberite to dokumentacijo. To je predpogoj za varno delo in nemoteno uporabo.
- Upoštevajte varnostne in opozorilne napotke, ki so navedeni v tej dokumentaciji ali na napravi.
- Ta dokumentacija je trajni sestavni del opisa izdelka in se jo mora predati kupcu.

Pojasnilo oznak**POZOR!**

Ravnanje strogo v skladu s temi opozorili lahko prepreči poškodbe oseb in materialno škodo.



Posebna navodila za boljše razumevanje in rokovanje.

OPIS IZDELKA

Ta dokumentacija opisuje ročni koso z bencinskim motorjem.

Pregled izdelka

glej sliko 1

1	Rezilo
---	--------

2	Glava z nitjo
3	Zaščitni pokrov
4	“Bike“ držalo na kolesu
5	Plinska ročica
6	Stikalo motor “izklop / vklop“
7	Zaklep ročica za plin
8	Nosilni pas
9	Pokrov zračnega filtra
10	Rezervoar za bencin
11	Ročica “Choke / Run”
12	Primer (Hladnega zagona)
13	Razporni jašek

Simboli na napravi

	Pozor! Posebna previdnost pri uporabi.
	Pred zagonom preberite navodila za uporabo!
	Nosite zaščitna očala, čelado in zaščito za ušesa.
	Nosite rokavice.
	Nosite zaščitne čevlje.
	Telo in obleko držite stran od rezil.
	Nevarnost zaradi predmetov, ki jih meče ven!
	Razdalja med napravo in tretjimi osebami mora biti najmanj 15 m.

Varnostne in zaščitne naprave**Ustavitev v sili**

V nujnem primeru preklopite stikalo za vžig na „STOP“.

Ščitnik pred letečim kamenjem

Ščiti uporabnika pred proč letečimi predmeti. Vgrajeno rezilo skrajša rezalno nit na dopustno dolžino.



POZOR!

Nevarnost poškodb!

Varnostnih in zaščitnih naprav ne smete onesposobiti.

Razporni jašek

S pomočjo rapornega jaška lahko motorno kosilnico enostavno sestavite, po košnji jo razstavite in shranite, ker tako ne potrebuje veliko prostora.

TEHNIČNI PODATKI

BC 4125 II

Tip motorja	2-taktni, zračno hlajeni
Delovna prostornina	32,6 cm ³
Zmogljivost	0,9 kW
Suha teža	6,8 kg
Obratovalna teža brez bencina	7,8 kg
Kapaciteta goriva	1 l
Vžig	elektronski
Vžigalna svečka	L8RTC
Pogon	Centrifugalna sklopka
Držalo	„Bike“-držalo

Pribor list noža	Pribor nitna glava	Pribor nosilni pas
Št. Art. 112405	Št. Art. 112406	Št. Art. 462528

VARNOSTNA OPOZORILA

- Izdelek uporabljajte le v tehnično brezhibne stanju
- Ne izklaplajte varnostnih in zaščitnih naprav
- Naprave ne smete uporabljati z drugimi rezalnimi orodji ali priključki.
- Nosite primerno delovno obleko:
 - Dolge hlače, trdno obutev, rokavice.
 - zaščitno čelado, zaščitna očala, zaščito za sluh.
- Pri delu poskrbite za stabilen položaj.

Uporaba v skladu z določili

Ta naprava je namenjena striženju in košnji travnatih površin na privatnem območju. Druga, to presegajoča uporaba ne velja kot skladna z določili.

Možna napačna raba



POZOR!

Naprave ne smete uporabljati za industrijske namene.

Nivo jakosti zvoka	116 dB ± LpA 3 dB
Nivo zvočnega pritiska	102 dB
Vibriranje	≤ 15 m/s ² nestabilnost K 2,25 m/s ²
Premer niti	2,4 mm
Širina rezanja niti	41 cm
Širina rezanja rezila	25 cm
Število vrtljajev motorja	10.000 U/min
Število vrtljajev motorja v prostem teku	2.800 ± 150 U/min
Število vrtljajev orodja (noža)	7.800 U/min

- Naprave ne uporabljajte, kadar ste pod vplivom alkohola, drog ali zdravil.
- Napravo vodite vedno z obema rokama.
- Držala morajo biti suha in čista.
- Telo in obleko držite stran od rezil.
- Tretjim ne dovolite v območje nevarnosti.
- Iz delovnega območja odstranite tuje.
- Ščitniki, glava z nitjo in motor naj bodo vedno očiščeni ostankov košnje.

- Preden zapustite napravo:
 - Izklopite motor
 - Počakajte, da se rezila zaustavijo
- Naprave nikoli ne pustite brez nadzora.
- Otroci in osebe, ki niso seznanjene z navodili za uporabo, ne smejo uporabljati naprave
- Pred uporabo se prepričajte, če so vsi vijaki, matice in sornike na napravi trdno priviti.
- Vstavite ščitnik rezila ni vedno pred prevozom enoto ali nož ali skladiščenje.

MONTAŽA



POZOR!

Napravo smete uporabljati šele po uspešno izvedeni montaži.

Montaža „Bike“ držalo kolesu

glej sliko 2

1. Čez roč položite gumijasto manšeto (3).
2. S pomočjo štirih vijakov z valjasto glavo in notranjim šesterorobom (1) pritrdite spodnjo spojko (2) in srednji del (4).
3. Držalno palico (5) vstavite v držalo in pritrdite z zgornjo spojko (6) in štirimi vijaki z valjasto glavo in notranjim šesterorobom (7).

Montaža ščitnika

glej sliko 3

1. Kovinske lističe (2) postavite pod zaščitni pokrov (3).
2. Pritrdite s štirimi vijaki (1) na nosilcu.



Na zaščitni pokrov vgrajen nož samodejno odreže rezalno nit na optimalno dolžino.

Montaža rezila

glej sliko 4

1. Odmontirajte polovično, manjšo zaščito pri rezanju na zaščitnem pokrovu.
2. Odstranite razcepko (8) in prirobnico (5).
3. Rezilo (4) na sojemalno ploščo postavite (2) tako, da se odprtina rezila natančno prilega na sojemalno ploščo.
4. Prirobnico (5) na rezilo postavite tako, da je ploska stran obrnjena proti rezilu.
5. Privijte pritrdilno matico (7) na konici vodila (1). Pri tem vtaknite šestrobi ključ (3) v zanj namenjeno odprtino in privijte s ključem.

⇒ **Pozor: levi navoj!**

6. Matico zavarujte z razcepko.

Montaža glave z nitjo

glej sliko 5

1. Odstranite razcepko in prirobnico.
2. Šestrobi ključ (3) vtaknite v odprtino sojemalne plošče (2) in glavo z nitjo (4) privijte na konico vodila pogonske gredi (1).
 - ⇒ **Pozor: levi navoj!**
3. Sojemalno ploščo blokirajte z šestrobi ključ, da lahko namestite glavo z nitjo.

Montaža prečnika

glejte sl. 11

1. Odvijte pritrdilno matico (a -1) in nekoliko izvlecite razcepko (a -2).
2. Spodnji prečnik z zaščitnim pokrovom (a -3) vtaknite v zgornji prečnik.
 - ⇒ **Vodilni žleb vpeljite v stran z razcepko.**
3. Znova spustite razcepko (b -1) in spodnji prečni pritrdite s pritrdilno matico (b -2).

Demontaža prečnika

glejte sl. 11

1. Odvijte pritrdilno matico (c -1) in nekoliko izvlecite razcepko (c -2).
2. Spodnji prečnik z zaščitnim pokrovom (d -1) izvlecite iz zgornjega prečnika.
 - ⇒ **Motorna kosilnica ne potrebuje veliko prostora za shranjevanje.**

Namestite ramenski pas

1. Ramenski pas potegnite čez levo ramo.
2. Zapiralno kljuko vstavite v ušesce.
3. Dolžino ramenskega pasu preverite z nekaj zanihljaji, ne da bi zagnali motor.
 - Glava z nitjo ali rezilo morata potekati vodoravno s tlemi.



POZOR!

Med delom vedno uporabljajte ramenski pas. Ramenski pas zatakните šele po zagonu motorja, v prostem teku.

GORIVA IN NIVO TEKOČIN

Varnost



OPOZORILO!

Nevarnost požara! Bencin je zelo vnetljiv!

- Bencin smete shranjevati samo v ustreznih predvidenih posodah
- Gorivo dolivajte samo na prostem
- Med dolivanjem goriva ne kadite
- Ne odpirajte pokrovčka za gorivo, če je motor vroč ali če deluje
- Zamenjajte poškodovani rezervoar za gorivo ali pokrovček rezervoarja
- Pokrovček rezervoarja vedno trdno privijte
- Če pride do iztekanja bencina:
 - Ne vžigajte motorja
 - Ne izvajajte poizkusov vžiga
 - Očistite napravo



OPOZORILO!

Ne puščajte motorja delovati v zaprtem prostoru. Nevarnost zastrupitve!

Napravite mešanico goriva



Uporabljajte le gorivo v razmerju 25:1.

1. Bencin in dvotaktno kvalitetno olje dajte v ustrezno posodo glede na tabelo.
2. Oba dela temeljito premešajte.

Tabela razmerja mešanice goriva

Postopek mešanja	Bencin	Mešanica olja
25 delov bencina: 1 del mešanice olja	1 l	40 ml
dvotaktna mešanica olja	3 l	120 ml
	5 l	200 ml

ZAGON



POZOR!

Pred zagonom opravite vedno kontrolni pregled.

- Naprave ni dovoljeno uporabljati z zrahljanim, poškodovanim ali izrabljenim rezilom in/ali deli za pritrnitev.

- Motorno koso vedno uporabljajte s ščitnikom.
- Vedno upoštevajte priložena navodila za uporabo proizvajalca motorjev
- Rezanje pred uporabo za škodo ali pokanje, zamenjajte, če so poškodovane ali obrabljene dele z originalnimi nadomestnimi deli.

Vžig motorja



OPOZORILO!

Ne puščajte motorja delovati v zaprtem prostoru. Nevarnost zastrupitve!

- Rezalno nit pred zagonom skrajšajte na 13 cm, da ne pride do preobremenitve motorja.
- Upoštevajte predpise o času uporabe, ki veljajo za državo

Stopnje startne lopute

CHOKE	RUN

Hladni zagon



POZOR!

Nevarnost udarca nazaj!

Vrv zaganjalnika vedno izvlecite naravnost navzven. Ne dovolite, da nenadoma skoči nazaj.

glej sliko 7

1. Stikalo za vžig nastavite na pozicijo "Start".
2. Pritrdite ročico za plin.
 - a) Stikalo „Lock off“ (2) potisnite noter. Ob tem istočasno pritisnite ročico za plin (3) in njen zapah (4).
 - b) Spustite stikalo „Lock off“. Ročica za plin zaskoči v položaju za polni plin.

glej sliko 6

3. Startno loputo (1) postavite na pozicijo „CHOKE“.
4. Črpalko za gorivo (2) 10x pritisnite.
5. Vrv zaganjalnika izvlecite 3-4 krat naravnost, dokler se motor slišno in kratkočasno ne zažene (prižge).
6. Po zagonu motorja: Startno loputo nastavite na „RUN“.
7. Zaganjalno vrv vlecite, dokler se motor ne zažene.
8. Če se motor ne zažene, ponovite korake 1-7.

Topli zagon

1. Stikalo za vžig nastavite na pozicijo "Start".
2. Startno loputo postavite na „RUN“.
3. Ročico za plin zapahnite kot pri „Hladnem zagonu“.
4. Vrv zaganjalnika največ 6x hitro potegnite.
⇒ *motor se zažene.*
5. Ročico za plin držite do konca pritisnjeno, dokler motor mirno ne teče..

Motor se ne zažene

1. Stikalo za vžig nastavite na pozicijo "RUN".
2. Vrv zaganjalnika 5x potegnite.

Če se motor še vedno ne zažene

1. Počakajte 5 minut in zatem poskusite z do konca pritisnjeno ročico za plin.

UPRAVLJANJE

Motor med striženjem in rezanjem vedno pustite teči v zgorjem območju števila vrtljajev.

Varnostna opozorila



POZOR!

Upoštevajte varnostna navodila in opozorila v tej dokumentaciji in na izdelku.



POZOR!

Pri daljših delih lahko zaradi vibracij pride do motenj na krvnih žilah ali živčnem sistemu prstov, rok ali ročnih sklepov. Lahko pride tudi do zaspanosti delov telesa, zbadanja, bolečin ali sprememb kože. V primeru ustreznih znakov naj vas pregleda zdravnik!

- Glave z nitjo med obratovanjem naprave nikoli ne držite v višini kolen.
- Nikoli ne delajte na gladkem, spolzkem pobočju.
- Pri košnji na strmih pobočjih vedno stojte pod rezalno napravo.
- Naprave nikoli ne uporabljajte v bližini lahko vnetljivih tekočin ali plinov - nevarnost eksplozije in/ali požara!
- Po stiku s tujkom:
 - Izključite motor.
 - Preverite, če je naprava poškodovana.
- Osebe, ki ne poznajo striženja, naj postopek vadijo pri ugasnjem motorju.

Izogibanje povratnemu udarcu



POZOR!

Nevarnost telesne poškodbe zaradi nenadzorovanega povratnega udarca!

Rezilo ne uporabljajte v bližini trdnih ovir.

Gosta vegetacija, mlada drevesa ali goščava lahko blokirajo rezalni list in ga ustavijo.

- Blokadi se izognite tako, da upoštevate, v katero stran se goščava nagiba in režete z nasprotne strani.
- Če se rezalni list med rezanjem zaplete:
 - motor takoj izključite.
 - napravo nikoli ne držite v višino, da rezalni list ne izskoči ali se zlomi.
 - ujet material med rezanjem odrinite.

Striženje

1. Preverite teren in nastavite želeno višino rezanja.
2. Glavo z nitjo postavite na želeno višino in jo pridržite.
3. Napravo zanihajite od strani do strani.
4. Glava z nitjo vedno držite vodoravno s tlemi.

Nizko striženje

1. Napravo vodite z rahlim nagibom naprej, tako da se premika tesno nad tlemi.
2. Strizite vedno proč od telesa.

Striženje žive meje in temeljev



POZOR!

Nevarnost telesne poškodbe zaradi nenadzorovanega povratnega udarca!

Rezilo ne uporabljajte v bližini trdnih ovir.

1. Napravo vodite počasi in previdno, ne da bi z nitjo zadeli ob ovire.

Striženje okoli debel

1. Napravo okrog debel vodite počasi in previdno, tako da nit ne zadane ob drevesno skorjo.
2. Okrog debel kosite z leve proti desni.
3. Travo in plevel zajemite s koncem niti in glavo z nitjo rahlo nagnite naprej.



Striženje po kamnitih zidovih, temeljih, drevesnih povzroča večjo obrabo niti.

Košnja

1. Glavo z nitjo nagnite na desno pod kotom 30 stopinj.
2. Držalo postavite v zelen položaj.



POZOR!

Nevarnost poškodb/poškodovanja predmetov zaradi pročletečih tujkov!
Iz delovnega območja odstranite tujke.

Košnja z rezilom

Pri košnji z rezilom se rezilo vodoravno, v loku premika z ene strani na drugo.

Dodatna opozorila pred uporabo rezila:

- Uporabljajte nosilni pas.
- Preverite, če je rezalni list pravilno nameščen.
- Nosite zaščitno obleko in zaščito za oči.
- Za rezanje goščave in mladih dreves ne uporabljajte rezalnih listov za plevel.



POZOR!

Uporabljajte le originalna rezila in pribor! Neoriginalni deli lahko privedejo do poškodb in funkcijskih motenj naprave!

Izključite motor

1. Popustite ročico za plin in pustite motor teči v prostem teku.
2. Stikalo za vžig pomaknite na „STOP“.



POZOR!

Nevarnost poškodb!

Motor po izklopu še vedno teče.

Podaljšanje rezalne niti

1. Motor pustite teči s polnim plinom, glavo z nitjo pa položite na tla.
 - ⇒ *Nit se samodejno podaljša.*



Nož na ščitniku nit skrajša na dopustno dolžino.

Čiščenje ščitnika

1. Napravo izključite.
2. Ostanke košnje z izvijačem ali podobnim predvidno odstranite.



Ščitnik redno čistite, da se izognete pregrevanju cevi ročaja.

NEGA IN VZDRŽEVANJE

Zračni filter



POZOR!

Naprave ne uporabljajte brez zračnega filtra. Zračni filter redno čistite. Poškodovane filtre zamenjajte.

1. Odstranite zvezdasti vijak in pokrov ter vzemite ven zračni filter.
2. Zračni filter očistite z milom in vodo. Ne uporabljajte bencina!
3. Pustite, da se zračni filter posuši.
4. Zračni filter vgradite po obratnem postopku.

Filter za gorivo



POZOR!

Naprave ne uporabljajte brez filtra za gorivo. Posledica so lahko težke okvare motorja.

1. Pokrovček rezervoarja v celoti odstranite.
2. Gorivo iztočite v ustrezno posodo.
3. Z žičnatim kavljem potegnite filter iz rezervoarja.
4. Filter snemite s krožnim premikom.
5. Filter zamenjajte.

Nastavite žicovode

glej sliko 9

Žicovodi motorne kose imajo tovarniške prednastavitve. Če je položaj „Bike Fahrradgriffs“ močno spremenjen, lahko pride do podaljšanja žicovoda, kar lahko povzroči motnje v delovanju ročice za plin.

Če rezilo kose po zagonu in sprostitvi polplinske zaporne naprave ne preide v stanje mirovanja, je žicovod potrebno ponastaviti z nastavitvenim vijakom (1). S tem ponovno zagotovite pravilno delovanje ročice za plin.



PREVIDNO!

Nevarnost poškodbzaradi vrtljivih delovorodij!

- Žicovode ponastavljajte la, kadar je motor izklopljen.
- Delovanje preverjajte, kadar je kosa v ležečem položaju.

Nabrusite nož za nit

1. Rezilo odstranite s ščitnika.
2. Rezilo pritrdite v primež in nabrusite s plosko pilo.
 - Pilite le v eno smer!

Vžigalna svečka

1. Vžigalno svečko privijte z navorom 12-15 Nm.
2. Stikalo za vžigalne svečke postavite na svečko.



Razmik elektrod vžigalnih svečk = 0,635 mm [0.025"].
glej sliko 8

Nastavitev uplinjača

Uplinjač je iz delavnice optimalno nastavljen.

SKLADIŠČENJE**PREVIDNO!****Nevarnost požara in/ali eksplozije!**

Naprave ne skladiščite ob odprtem ognju ali ob virih vročine.

- Pred daljšim skladiščenjem (pozimi) spraznite bencinski rezervoar.
- Bencinski rezervoar praznite le na odprtem.
- Pustite, da se motor pred skladiščenjem ohladi.

Koraki

1. Izpraznite rezervoar za gorivo.
2. Zaženite motor in ga pustite teči v prostem teku, dokler se ne ustavi.
3. Pustite, da se motor ohladi.

POMOČ V PRIMERU MOTENJ

PROBLEM	MOŽEN VZROK	POPRAVA
Motor se ne zažene	Napačen potek zagona	Upoštevajte navodilo za uporabo
Motor se zažene, ampak ne teče naprej	Napačna pozicija ročice na choke	Ročico prestavite na RUN (obratovanje)
	Umazana, napačno nameščena ali napačna vžigalna svečka	Svečko očistite / nastavite ali zamenjajte
	Umazan filter za gorivo	Filter zamenjajte
Motor se zažene, ampak ne teče s polno zmogljivostjo.	Napačna pozicija ročice na choke	Ročico prestavite na RUN (obratovanje)

4. Vžigalno svečko sprostite s ključem za svečke.
5. V zgorevalni prostor dolijte čajno žličko dvo-taktnega olja.
6. Za razdeljevanje olja v notranjosti motorja večkrat počasi potegnite vrv zaganjalnika.
7. Ponovno vstavite vžigalno svečko.
8. Napravo temeljito očistite in oskrbite.
9. Napravo skladiščite na hladnem, suhem prostoru.

**PREVIDNO!****Nevarnost požara!**

Stroja z natočenim gorivom ne hranite v stavbah, v katerih bencinske pare lahko pridejo v stik z odprtim ognjem ali iskrami!

PONOVNI ZAGON

1. Odstranite vžigalno svečko.
2. Vrv zaganjalnika na hitro potegnite, da odstranite preostalo olje iz zgorevalne komore.
3. Očistite vžigalno svečko, preverite razmik elektrod, po potrebi zamenjajte.
4. Napravo pripravite za delovanje.
5. Rezervoar napolnite s pravilno mešanico goriva in olja.

ODSTRANJEVANJE**Odsluženih naprav, baterij in akumulatorjev ne odlagajte med gospodinjske odpadke!**

Embalaža, naprava in oprema so izdelani iz materialov, primernih za recikliranje. Odstranjujte jih v skladu s predpisi.

PROBLEM	MOŽEN VZROK	POPRAVA
	Umazan zračni filter	Filter očistite ali zamenjajte
Motor teče skokovito	Umazana, napačno nameščena ali napačna vžigalna svečka	Svečko očistite / nastavite ali zamenjajte
Prekomerna količina dima	Napačna mešanica goriva	uporabite pravilno mešanico goriva



Pri motnjah, ki v tej tabeli niso navedene ali ki jih ne morete sami odpraviti, se obrnite na našo pristojno službo za stranke.

IZJAVA ES O SKLADNOSTI

S to izjavo potrjujemo, da je ta izdelek v predstavljeni izvedbi, skladen z usklajenimi direktivami EU, varnostnimi standardi EU in poštevnimi standardi za tovrstne izdelke.

Izdelek

Motorna kosa, centrifugalna sklopka

Tipi

BC 4125 II

Proizvajalec

AL-KO Geräte GmbH
Ichenhauser Str. 14
D-89359 Kötz

Pooblaščen zastopnik

Anton Eberle
Ichenhauser Str. 14
D-89359 Kötz

Serijska številka

G 230 2305

Kötz, 01.06.2012

Direktive EU

2006/42/EG
2004/108/EG
2000/14/EG (13)
2002/88/EG

Usklajene norme

ISO 11806:2009-01
ISO 14982:1998-09

Antonio De Filippo
Managing Director

Raven zvočne moči

izmerjena: 116 dB(A)
zagotovljena: 119 dB(A)

Ugotavljanje

2000 /14/EG Dodatek V

GARANCIJA

Garancija velja za napake na materialu ali napake pri izdelavi v okviru zakonsko določenih zastaralnih rokov; popravilo izvedemo po lastni presoji in izbiri s popravilom izdelka ali zamenjavo. Zastaralni roki se določajo po zakonih države, v kateri je bila kupljena naprava.

Naša garancija velja samo v primeru:

- Upoštevanja teh navodil za uporabo
- Pravilne uporabe
- Uporabe originalnih nadomestnih delov

Garancije ne priznamo v primeru:

- Če samovoljno popravljate napravo
- V primeru nedovoljenih tehničnih sprememb na napravi
- Pri nepravilni uporabi

Garancija ne velja za:

- Poškodbe lakiranja, posledice običajne obrabe
- Obrabne dele, ki so na seznamu nadomestnih delov označeni v okvirju [xxx xxx (x)]
- Motor z notranjim izgorevanjem (tu veljajo garancijska določila konkretnega proizvajalca motorja)

Garancijski čas se prične z datumom nakupa naprave, ki ga izvede končni uporabnik. Odločilen podatek je datum na računu. S to pojasnitvijo in originalnim računom se obrnite na vašega prodajalca ali na najbližje servisno mesto. S to pojasnitvijo ostanejo nedotakljive zakonske zahteve o napakah, ki se nanašajo na prodajalce v relaciji do kupca.

ORIGINALNIH UPUTA ZA UPORABU**Sadržaj**

Uz ovaj priručnik.....	77
Opis proizvoda.....	77
Tehnički podaci.....	78
Sigurnosne napomene.....	78
Montaža.....	79
Goriva i razine tekućine.....	80
Puštanje u rad.....	80
Operacija.....	81
Održavanje i njega.....	82
Skladištenje.....	83
Ponovno puštanje u rad.....	83
Zbrinjavanje.....	83
Pomoć kod smetnji.....	83
EZ izjava o sukladnosti.....	84
Jamstvo.....	85

UZ OVAJ PRIRUČNIK

- Pročitajte ove upute za uporabu prije puštanja u rad. To je preduvjet za siguran rad i rukovanje bez smetnji.
- Obratite pozornost na sigurnosne napomene i napomene upozorenja u ovoj dokumentaciji i na uređaju.
- Sačuvajte upute za rukovanje za kasniju uporabu i predajte ih sljedećem korisniku.

Objašnjenje znakova**POZOR!**

Točnim slijedenjem ovih napomena upozorenja mogu se izbjeći štete po ljude i/ili materijalne štete.



Specijalne napomene za bolje razumijevanje i rukovanje.

OPIS PROIZVODA

Ova dokumentacija opisuje ručni kose s benzinskim motorom.

Pregled proizvoda

vidi sliku 1

1	Rezni nož
---	-----------

2	Glava s nitima
3	Zaštitni poklopac
4	Biciklistička ručka
5	Poluga gasa
6	Sklopka za uključivanje / isključivanje motora
7	Poluga za blokiranje gasa
8	Pojas za nošenje
9	Pokrov filtra za zrak
10	Spremnik benzina
11	Poluga "Choke / Run"
12	Punjač (Hladno pokretanje)
13	Rascjepka

Simboli na uređaju

Pozor! Budite posebno oprezni pri rukovanju.



Pročitajte upute za uporabu prije puštanja u rad!



Nosite zaštitne naočale, kacigu, slušalice.



Nosite rukavice.



Nosite zaštitne cipele.



Tijelo i odjeću držite dalje od rezača.



Opasnost od izbačenih predmeta!



Razmak između uređaja i drugih osoba mora iznositi najmanje 15 m.

Sigurnosne i zaštitne naprave**Zaustavljanje u nuždi**

U slučaju nužde sklopku za paljenje okrenite u položaj „STOP“.

Oklop za zaštitu od kamenja

Štiti korisnika od izbačenih predmeta. Integrirani nož skraćuje rezne niti na dopuštenu duljinu.



POZOR!

Opasnost od povreda!

Sigurnosne i zaštitne naprave ne smiju se staviti izvan snage.

Rascjepka

Rascjepkom možete jednostavno sastaviti motornu kosilicu, rastaviti je nakon košenja trave i spremiti tako da zauzme malo prostora.

TEHNIČKI PODACI

BC 4125 II

Vrsta motora	2-taktni, zrakom hlađen
Zapremina	32,6 cm ³
Snaga	0,9 kW
Masa (suho stanje)	6,8 kg
Radna težina bez benzina	7,8 kg
količina goriva	1 l
Paljenje	Elektroničko
Svjećica	L8RTC
Pogon	Centrifugalna spojka
Ručka	Biciklistička ručka

Razina snage zvuka	116 dB ± LpA 3 dB
Razina zvučnog tlaka	102 dB
Vibracije	≤ 15 m/s ² nestabilnost K 2,25 m/s ²
Promjer niti	2,4 mm
Širina rezanja niti	41 cm
Širina rezanja reznog lista	25 cm
Broj okretaja motora maks.	10.000 U/min
Broj okretaja motora u slobodnom hodu	2.800 ± 150 U/min
Broj okretaja alata (noža)	7.800 U/min

Pribor list noža	Pribor glava s niti	Pribor pojas za nošenje
Br. Art. 112405	Br. Art. 112406	Br. Art. 462528

SIGURNOSNE NAPOMENE

- Upotrebljavajte uređaj samo u tehnički besprijeckornom stanju.
- Nemojte dezaktivirati sigurnosne i zaštitne naprave
- Uređaj ne smije raditi zajedno s drugim reznim alatima ili priključcima.
- Nosite prikladnu radnu odjeću:
 - dugačke hlače, čvrste cipele, rukavice.
 - kacigu, zaštitne naočale, zaštitne slušalice.

- Prilikom rada pripazite na sigurnu udaljenost od uređaja.
- Uređaj ne koristite pod utjecajem alkohola, droga ili lijekova.
- Uvijek rukujte uređajem s obje ruke.
- Ručke moraju biti suhe i čiste.
- Tijelo i odjeću držite dalje od rezača.
- Držite treće osobe daleko od područja opasnosti.
- Uklonite strana tijela iz radnog područja.

- Zaštitni oklop, glavu s nitima i motor očistite od ostataka košnje.
- Prilikom napuštanja uređaja obavite sljedeće:
 - Isključivanje motora
 - Pričekajte da se rezni mehanizam do kraja zaustavi
- Ne ostavljajte uređaj bez nadzora.
- Djeca ili druge osobe koje nisu upoznate s uputama za rad ne smiju koristiti ovaj uređaj
- Pazite da prije uporabe svi vijci, matice i svornjaci na uređaju budu dobro pričvršćeni.
- Umetnite plošni branič nije uvijek prije transporta jedinicu ili nož ili trgovini.

MONTAŽA



POZOR!

Uređaj se smije staviti u pogon tek nakon što je do kraja montiran.

Montaža Biciklistička ručka

vidi sliku 2

1. Postavite gumenu manžetu (3) preko osovine.
2. S pomoću četiri imbus vijka (1) pričvrstite donji steznik (2) i srednji element (4).
3. Prečku ručke (5) položite u držač ručke i pričvrstite je s pomoću gornjeg steznika (6) i četiri imbus vijka (7).

Montaža zaštitnog poklopca

vidi sliku 3

1. Položite metalne listiće (2) ispod zaštitnog poklopca (3).
2. Fiksirajte sa 4 vijka (1) na dršku.



Nož ugrađen u zaštitni poklopac automatski reže reznu nit na optimalnu duljinu.

Montaža reznog noža

vidi sliku 4

1. Demontirajte polovičnu, manju zaštitu rezanja na zaštitnom poklopcu.
2. Uklanjanje rascjepke (8) i prirubnice (5).
3. Položite rezni nož (4) na steznu ploču tako (2) da otvor reznog noža točno pristaje na krug vodilice stezne ploče.
4. Nataknite prirubnicu (5) na rezni nož tako da je ravna strana usmjerena prema reznom nožu.

5. Zategnite pričvrсну maticu (7) na trn vodilice (1). U tu svrhu utaknite šestobridni ključ (3) u za to predviđeni otvori i stegnite ključem.
 - ⇒ **Pozor: lijevi navoj!**
6. Klinom osigurajte maticu.

Montaža glave s nitima

vidi sliku 5

1. Uklanjanje rascjepke i prirubnice.
2. Utaknite šestobridni ključ (3) u otvor stezne ploče (2) i uvijte glavu s nitima (4) na trn vodilice pogonske osovine (1).
 - ⇒ **Pozor: lijevi navoj!**
3. Blokirajte steznu ploču šestobridni ključ kako biste zategnuli glavu s nitima.

Montaža šipke

Vidi sliku 11.

1. Otpustite prilagodnu maticu (a -1) i malo izvučite rascjepku (a -2).
2. Utaknite donju šipku sa zaštitnim poklopcem (a -3) u gornju šipku.
 - ⇒ *Uvedite vodeći žlijeb na strani rascjepke.*
3. Ponovno otpustite rascjepku (b -1) i fiksirajte donju šipku prilagodnom maticom (b -2).

Demontaža šipke

Vidi sliku 11.

1. Otpustite prilagodnu maticu (c -1) i malo izvučite rascjepku (c -2).
2. Izvucite donju šipku sa zaštitnim poklopcem (d -1) iz gornje šipke.
 - ⇒ *Motornu kosilicu možete spremati tako da zauzme malo prostora.*

Namještanje pojasa za nošenje

1. Provucite pojas za nošenje preko lijevog ramena.
2. Utaknite pričvrсну kuku u ušicu.
3. Provjerite duljinu pojasa za nošenje pokretima okretanja, bez pokretanja motora.
 - Rezna glava s nitima ili rezni nož moraju se kretati paralelno prema tlu.



POZOR!

Tijekom rada obavezno koristite pojas za nošenje. Pojas za nošenje pričvrstite tek nakon pokretanja motora, u praznom hodu.

GORIVA I RAZINE TEKUĆINE

Sigurnost



UPOZORENJE!

Opasnost od požara! Benzin je lako zapaljiv!

- Čuvajte benzin isključivo u odgovarajućim spremnicima
- Benzin točite samo na otvorenom
- Dok točite benzin nemojte pušiti
- Nemojte otvarati čep spremnika ako je motor u pogonu ili ako je vruć
- Ako su spremnik ili čep spremnika oštećeni, zamijenite ih
- Uvijek dobro zatvorite poklopac spremnika
- Ako je iscurio benzin:
 - nemojte uključivati motor
 - nemojte pokušavati s paljenjem
 - očistite uređaj



UPOZORENJE!

Motor nikada ne puštajte da radi u zatvorenim prostorijama. Opasnost od trovanja!

Izrada smjese goriva



Koristite samo gorivo u omjeru 25:1.

1. Benzin i ulje za dvotaktne motore ulijte u odgovarajuću posudu prema tablici.
2. Dobro izmiješajte obje komponente.

Tablica omjera smjese goriva

Miješanje	Benzin	Ulje
25 udjela benzina: 1 Tudio ulja	1 l	40 ml
Miješano ulje za dvotaktne motore	3 l	120 ml
	5 l	200 ml

PUŠTANJE U RAD



POZOR!

Uvijek obavite vizualni pregled prije puštanja u rad.

- Ne smijete upotrebljavati uređaj ako su rezač i/ili pričvrtni dijelovi otpušteni, oštećeni ili istrošeni.

- Motornu kosu koristite isključivo sa zaštitnim oklopmom.
- Uvijek se pridržavajte uputa za rukovanje motorom proizvođača motora koje ste dobili s uređajem
- Rezanje prije uporabe za štetu ili pucanja, zamijeniti ako je oštećen ili istrošen dijelove originalnih rezervnih dijelova.

Pokretanje motora



UPOZORENJE!

Motor nikada ne puštajte da radi u zatvorenim prostorijama. Opasnost od trovanja!

- Rezne niti prije pokretanja skratite na 13 cm kako se motor ne bi preopteretio.
- Pridržavajte se lokalnih odredbi o radnom vremenu.

Položaji zaklopke za pokretanje

CHOKE	RUN

Hladno pokretanje



POZOR!

Rizik od udarca!

Uže za pokretanje uvijek povucite ravno prema van. Ne vraćajte ga naglo natrag.

vidi sliku 7

1. Okrenite sklopku za paljenje u položaj „Start“.
2. Blokiranje poluge za gas.
 - a) Pritisnite blokadnu sklopku (2) prema unutra. Nakon toga istovremeno pritisnite polugu gasa (3) i blokadu poluge gasa (4).
 - b) Otpustite blokadnu sklopku. Poluga gasa uglavljuje se na punom gasu.

vidi sliku 6

3. enite zaklopku za pokretanje (1) u položaj „CHOKE“.
4. Pritisnite crpku za gorivo (2) 10x.
5. Uže elektropokretača ravno povlačite 3-4 puta dok se motor čujno i kratkovremeno ne pokrene (upali).
6. Nakon pokretanja motora: postavite zaklopku za pokretanje u položaj „RUN“.
7. Uže za pokretanje povlačite dok se motor ne pokrene.

- Ako se motor ne pokrene, ponovite korake 1-7.

Toplo pokretanje

- Okrenite sklopku za paljenje u položaj „Start“.
- Okrenite zaklopku za pokretanje u položaj „RUN“.
- Blokirajte polugu gasa kako je opisano u odjeljku „Hladno pokretanje“.
- Uže za pokretanje brzo povucite maksimalno 6x.
 - ⇒ *motor će se pokrenuti.*
- Držite do kraja pritisnutu polugu gasa dok motor ne počne mirno raditi.

Motor se ne pokreće

- Okrenite zaklopku za pokretanje u položaj „RUN“.
- Povucite uže za pokretanje 5x.

Ako se motor ponovno ne pokrene

- Pričekajte 5 minuta i nakon toga pokušajte ponovno s pritisnutom polugom gasa.

OPERACIJA

Tijekom košnje i rezanja motor ostavite da radi uvijek u gornjem području broja okretaja.

Sigurnosne napomene



POZOR!

Pridržavajte se sigurnosnih napomena i upozorenja u ovoj dokumentaciji i na proizvodu.



POZOR!

Kod duljih radova može zbog vibracija doći do smetnji krvotoka ili živčanog sustava u prstima, šakama ili zglobovima ruku. Također može doći do utrnulosti dijelova tijela, bockanja, bolova ili promjena kože. U slučaju odgovarajućih znakova pregledajte se kod liječnika!

- Glavu s nitima nikada ne dižite iznad visine koljena dok je uređaj u uporabi.
- Nikada ne radite na glatkoj, skliskoj kosini ili uzvišenju.
- Kod košnje na kosini, obavezno stanite ispod naprave za rezanje.
- Uređaj nikada ne koristite u blizini lako zapaljivih tekućina ili plinova - opasnost od eksplozije i/ili požara!

- Nakon dodira sa stranim tijelom:
 - Isključite motor.
 - Provjerite je li uređaj oštećen.
- Osobe koje ne znaju rukovati kosilicom trebaju vježbati uz isključeni motor.

Izbjegavanje trzaja



POZOR!

Opasnost od ozljede od nekontroliranog povratnog udarca!

Rezni nož ne koristite u blizini čvrstih prepreka.

Gusto raslinje, mlada stabla ili grmlje mogu blokirati rezni list i zaustaviti ga.

- Izbjegavajte blokadu. Pripazite na smjer rasta grmlja i režite sa suprotne strane.
- Ako se rezni list zaglavi tijekom rezanja:
 - Smjesta isključite motor.
 - Držite uređaj u podignutom položaju, kako rezni list ne bi poskočio ili se slomio.
 - Uklonite zaglavljeni materijal s lista.

Rezanje

- Pregledajte teren i ustanovite željenu visinu rezanja.
- Vodite glavu s nitima na željenoj visini i držite je u tom položaju.
- Uređaj sigurnim pokretima okrećite s jedne na drugu stranu.
- Glavu s nitima uvijek držite paralelno prema tlu.

Nisko rezanje

- Uređaj vodite uz neznatno nakošenje prema naprijed, tako da se kreće gotovo uz tlo.
- Uvijek režite dalje od tijela.

Rezanje oko ograda i betonskih dijelova



POZOR!

Opasnost od ozljede od nekontroliranog povratnog udarca!

Rezni nož ne koristite u blizini čvrstih prepreka.

- Uređaj vodite polako i oprezno, te ne dopustite da nit udari o prepreke.

Rezanje oko stabala

- Uređaj vodite oprezno i polako oko stabla tako da rezne niti ne dodirnu rub stabla.
- Kosite slijeva nadesno oko stabla.

- Travu i korov zahvatite vrhovima niti, a glavu s nitima neznatno nakosite prema naprijed.



Rezanje oko kamenih zidova, betonskih dijelova i stabala uzrokuje veće trošenje niti.

Košnja

- Nakosite glavu s nitima za 30 stupnjeva udesno.
- Postavite ručku u željeni položaj.



POZOR!

Opasnost od ozljeda/materijalnih oštećenja zbog izbačenih stranih tijela!

Uklonite strana tijela iz radnog prostora.

Košnja reznim nožem

Prilikom košnje reznim nožem, rezni nož se pomiče vodoravnim, lučnim pokretima od jedne do druge strane.

Prije uporabe reznog noža dodatno pripremite:

- Koristite pojas za nošenje.
- Provjerite je li rezni list ispravno montiran.
- Nosite zaštitnu odjeću i naočale.
- Rezne listove za korov ne koristite za rezanje grmlja i mladih stabala.



POZOR!

Upotrebljavajte samo originalna sječiva i pribor! Neoriginalni dijelovi mogu dovesti do ozljeda i funkcijskih smetnji na uređaju!

Isključivanje motora

- Otpustite polugu gasa i ostavite da motor radi u praznom hodu.
- Okrenite sklopku za paljenje u položaj „STOP“.



POZOR!

Opasnost od ozljeda!!

Motor radi neko vrijeme nakon isključivanja.

Produljivanje reznih niti

- Ostavite motor u punom gasu i pritisnite glavu s nitima na pod.
 - ⇒ *Niti se automatski produljuju.*



Nože na zaštitnom oklopu skraćuje niti na dopuštenu duljinu.

Čišćenje zaštitnog oklopa

- Isključite uređaj.
- Odvijačem ili sličnim alatom oprezno uklonite ostatke od košnje.



Redovito čistite zaštitni oklop kako biste izbjegli pregrijavanje cijevi osovine.

ODRŽAVANJE I NJEGA

Filter za zrak



POZOR!

Uređaj nikada ne koristite bez filtra za zrak. Redovito čistite filter za zrak. Zamijenite oštećeni filter.

- Odvijte zvjezdasti vijak, skinite poklopac i izvadite filter za zrak.
- Očistite filter za zrak u sapunjavoj vodi. Ne koristite benzin!
- Ostavite da se filter za zrak osuši.
- Ugradite filter za zrak obrnutim redoslijedom.

Filter za gorivo



POZOR!

Uređaj nikada ne koristite bez filtra za gorivo. Posljedica mogu biti teška oštećenja motora.

- Potpuno skinite poklopac spremnika.
- Postojeće gorivo ispusite u prikladnu posudu.
- Žičanom kukom izvucite filter iz spremnika.
- Skinite filter okretanjem.
- Zamijenite filter.

Namještanje Bowdenovog kabela

vidi sliku 9

Bowdenovi kabeli na Vašoj motornoj kosilici su tvornički prednamješteni. Ukoliko se položaj „Bike ručke bicikla“ jako promijeni, može doći do izduženja Bowdenovog kabela a time i do smetnje u funkciji ručice gasa.

Ako se nakon pokretanja i deblokiranja zaponca na polovici gasa rezni alat kosilice ne zaustavi, potrebno je naknadno podesiti Bowdenov kabel pomoću vijka za podešavanje (1). Nakon toga je ponovno osigurano pravilno funkcioniranje ručice gasa.

**OPREZ!****Opasnost od ozljede zbog rotirajućih reznih alata!**

- Bowdenove kabele podešavajte samo dok je motor isključen.
- Ispitajte funkciju samo dok je kosilica u ležećem položaju.

Oštrenje noža niti

1. Otpustite rezni nož sa zaštitnog oklopa.
2. Stegnite rezni nož u škripac i naoštrite ga ravnom turpijom.
 - Oštrite samo u jednom smjeru!

Svjećica

1. Stegnite svjećicu zakretnim momentom od 12 do 15 Nm.
2. Postavite utikač svjećice na svjećicu.



Razmak elektroda svjećice = 0,635 mm [0.025"].

vidi sliku 8

Namještanje rasplinjača

Rasplinjač je optimalno namješten u tvornici.

SKLADIŠTENJE**OPREZ!****Opasnost od požara ili eksplozije!**

Uređaj ne držite ispred otvorenog plamena ili izvora topline.

- Prije duljeg skladištenja (zimi) ispraznite spremnik za benzin.
- Spremnik za benzin praznite samo na otvorenom.
- Pustite da se motor prije skladištenja ohladi.

POMOĆ KOD SMETNJI

PROBLEM	MOGUĆI UZROK	RJEŠENJE
Motor se ne pokreće.	Neispravan postupak pokretanja.	Pročitajte upute za rukovanje.
Motor se pokreće, ali dalje ne radi.	Pogrešan položaj poluge na čoku.	Postavite polugu na RUN.
	Prijava, pogrešno stavljena ili neispravna svjećica.	Očistite/namjestite svjećicu ili je zamijenite.

Koraci

1. Ispraznite spremnik goriva.
2. Pokrenite motor i ostavite ga da radi u praznom hodu dok se ne zaustavi.
3. Ostavite da se motor ohladi.
4. Otpustite svjećicu ključem za svjećice.
5. Ulijte jednu žličicu ulja za dvotaktne motore u komoru za sagorijevanje.
6. Radi raspodjele ulja u unutrašnjosti motora, nekoliko puta polako povucite užu za pokretanje.
7. Ponovno ugradite svjećicu.
8. Temeljito očistite i održavajte uređaj.
9. Uređaj spremite na hladno i suho mjesto.

**OPREZ!****Opasnost od požara!**

Stroj s natočenim gorivom ne čuvajte u zgradama u kojima benzinske pare mogu doći u dodir s otvorenim plamenom ili iskrama!

PONOVO PUŠTANJE U RAD

1. Izvadite svjećicu.
2. Snažno povucite užu za pokretanje kako bi se uklonilo ulje iz komore za sagorijevanje.
3. Očistite svjećicu, provjerite razmak elektroda i prema potrebi je zamijenite.
4. Pripremite uređaj za rad.
5. Napunite spremnik ispravnom smjesom goriva i ulja.

ZBRINJAVANJE

Istrošene uređaje, baterije i akumulatore ne zbrinjavajte kroz kućno smeće! Pakiranje, uređaj i dodatna oprema izrađeni su od materijala koji se mogu reciklirati i moraju se propisno zbrinuti.

PROBLEM	MOGUĆI UZROK	RJEŠENJE
	Priljav filter za gorivo.	Zamijenite filter.
Motor se pokreće, ali ne radi punom snagom.	Pogrešan položaj poluge na čoku.	Postavite polugu na RUN.
	Priljav filter za zrak.	Očistite ili zamijenite filter.
Motor radi skokovito.	Priljava, pogrešno stavljena ili neispravna svjećica.	Očistite/namjestite svjećicu ili je zamijenite.
Prekomjerno stvaranje dima.	Pogrešna smjesa goriva.	Koristite ispravnu smjesu goriva.



Nastalu li neispravnosti koje ne možete ispraviti pomoću ove tablice ili koje ne možete sami ispraviti, obratite se našem ovlaštenom tehničkom servisu.

EZ IZJAVA O SUKLADNOSTI

Ovim potvrđujemo da ovaj proizvod, u verziji koju smo mi pustili u promet, odgovara zahtjevima harmoniziranih EU smjernica, EU sigurnosnih standarda i standarda koji su specifični za proizvod.

Proizvod
Ručni trimer za travu
Typ
BC 4125 II

Proizvođač
AL-KO Geräte GmbH
Ichenhauser Str. 14
D-89359 Kötz

Opunomoćenik
Anton Eberle
Ichenhauser Str. 14
D-89359 Kötz

Serijski broj
G 230 2305

EU smjernice
2006/42/EG
2004/108/EG
2000/14/EG (13)
2002/88/EG

Harmonizirane norme
ISO 11806:2009-01
ISO 14982:1998-09

Kötz, 01.06.2012

Antonio De Filippo
Managing Director

Razina zvučne snage
izmjerena: 116 dB(A)
zajamčena: 119 dB(A)

Procjena sukladnosti
2000/14/EG Prilog V

JAMSTVO

Eventualne pogreške u materijalu ili izradi uređaja uklonit ćemo unutar zakonskog roka zastare za podnošenje zahtjeva za uklanjanjem nedostataka po našem izboru u vidu popravka ili u vidu isporuke zamjenskog uređaja. Rok zastare ovisi o zakonima zemlje u kojoj je uređaj kupljen.

Naše jamstvo vrijedi samo:

- ako se pridržavate ovih uputa za rukovanje
- ako stručno rukujete uređajem
- ako upotrebljavate originalne zamjenske dijelove

Jamstvo prestaje vrijediti:

- ako sami na svoju ruku pokušate popraviti uređaj
- ako sami na svoju ruku napravite tehničke izmjene
- ako uređaj ne koristite u skladu s namjenom

Jamstvo ne pokriva:

- oštećenja laka prouzročena normalnom istrošenošću
- habajuće dijelove koji su na popisu zamjenskih dijelova označeni okvirom [xxx xxx (x)]
- motore s unutarnjim izgaranjem (za njih vrijede jamstvene odredbe proizvođača konkretnih motora)

Jamstveni rok počinje teći u trenutku kada prvi krajnji korisnik kupi uređaj. Mjerodavan je datum na dokumentu kojim se dokazuje kupnja. Ponesite ovo objašnjenje i originalan dokaz o kupnji i s time se obratite vašem trgovcu ili najbližem ovlaštenom servisu. Ovo objašnjenje ne utječe na zakonsko pravo kupca da prodavaču podnese zahtjev za uklanjanjem nedostataka.

ОРИГИНАЛНОГ УПУТСТВА ЗА УПОТРЕБУ

Садржај

О овом приручнику.....	86
Опис производа.....	86
Технички подаци.....	87
Сигурносне напомене.....	87
Монтажа.....	88
Горива и течности нивоа.....	89
Пуштање у рад.....	89
Руковање.....	90
Одржавање и нега.....	91
Складиштење.....	92
Рекомисионинг.....	92
Одстрањивање.....	92
Помоћ код сметњи.....	92
ЕЗ изјава о усклађености.....	93
Гаранција.....	94

О ОВОМ ПРИРУЧНИКУ

- Пре стављања у погон прочитајте ову документацију. То је предуслов за безбедан рад и несметано руковање.
- Придржавајте безбедност и Упозорења у документацији и на уређају.
- Ова документација сталан је саставни део описаног производа и приликом продје требало би да се преда купцу.

Објашњење цртежа



ПАЖЊА!

Тачним праћењем ових упозорења могу да се спрече личне и / или материјалне штете.



Специјалне напомене за боље разумевање и руковање.

ОПИС ПРОИЗВОДА

Ова документација описује ручни косу са бензинским мотором.

Преглед производа

види слику 1

1	Сечење нож
2	Тема глава
3	покрити
4	"Бике" бицикл ручка
5	гушити
6	Мотор прекидач "укључивање / искључивање"
7	Закључавање полугу гаса
8	каиш
9	Поклопац филтера ваздуха
10	Бензински резервоар
11	Ручица "Choke / Run"
12	Основни премази (Цолд старт)
13	Растављива осовина

Симболи на машини

	Пажња! Водите посебну бригу за руковање.
	Прочитајте пре него што раде упутство!
	Заштитне наочаре, шлем, ухо заштиту.
	Носите рукавице.
	Носите ципеле безбедности.
	Тело и одеће даље од сечења.
	Ризик се виноу објекте!
	Растојање између уређаја и треће стране мора бити најмање 15 м.

Сигурносна и заштитна опрема

Хитни

У хитном паљења прекидача на "СТОП" позицију.

Камен Чип штит

Штити против кориснике бачених предмета. Интегрисан нож скрађује линију сечења на дозвољену дужину.

**ПАЖЊА!****Опасност од повреда!**

Сигурносни и заштитни уређаји не смеју да се онеспособљавају.

Растављива осовина

Захваљујући растављиве осовине моторне машине за резање грмља можете је лако

ТЕХНИЧКИ ПОДАЦИ**ВС 4125 II**

Мотор Тип	2-тактни, ваздушно хлађење
Запремине	32,6 цм³
Снага	0,9 кВ
Суве материје	6,8 кг
Радна тежина без горива	7,8 кг
Капацитет горива	1 л
паљење	електронски
свећица	L8RTC
Погонски	Центрифугална квачила
Хандле	"Бике" регулатор

саставити, а након резања расклопити и сместити тако да не заузима пуно места.

Наменска употреба

Овај апарат је намењен за кројење и кошење травњака земљишта у приватном сектору. Други, иза пријаве сматра неадекватним.

Могуће злоупотребе**ПАЖЊА!**

Уређај се не сме користити у комерцијалне сврхе.

Ниво звучне снаге	116 дБ ± LpA 3 дБ
Ниво звучног притиска	102 дБ
Вибрације	≤ 15 m/s² несигурност К 2,25 m/s²
Филамент пречник	2,4 мм
Просечна ширина тхреад	41 цм
Просечна ширина резања нож	25 цм
Брзина мотора мак.	10.000 о/мин
Мотор Број обртаја	2.800 ± 150 о/мин
Брзина алат (нож)	7.800 о/мин

Додатна Блaде нож	Додатна опрема Гудачки шеф	Додатна трака
Бр. 112405	Бр. 112406	Бр. 462528

СИГУРНОСНЕ НАПОМЕНЕ

- Користите уређај само у беспрекорном техничком стању
- Сигурносне и заштитне направе не искључивати
- Опрема не би требало користити са другим алата за сечење или прилоге.
- Одговарајућа радна одећа:
 - Дуге гаће, чврсте ципеле, рукавице.
 - Шлем, наочаре, заштита за уши.

- Када радите у сигурном ставу.
- Не раде опрему под утицајем алкохола, дрога или лекова.
- Увек рукујте уређајем са обе руке.
- Имајте ручке сува и чиста.
- Тело и одеће даље од сечења.
- Држите остале изван опасног подручја.
- Уклоните страна тела из подручја рада.
- Штит, тример глава мотора и увек имајте ослобођени Махруцкстанден.

- Приликом напуштања уређаја:
 - Искључити мотор
 - Сачекати да се алат за сечење заустави
- Не остављајте уређај без надзора.
- Деца или друге особе које не познају упутство за употребу не смеју користити уређај
- Проверите пре употребе јесу ли сви завртњи, навртњи и вијци добро причвршћени на уређају.
- Такође, пре него што користите заптивеност свих вијака, навртки и вијака на јединици.

МОНТАЖА



ПАЖЊА!

Уређај се сме користити тек након потпуне монтаже.

"Бике" бицикл стисак носач

види слику 2

1. Чизма (3) преко вратила.
2. Са четири хек завртња (1) припоји доњи носач (2) и Центар комад (4).
3. Волан (5) стави у ручке носача и причврстите га са горње конзоле (6) и четири шрафа главе соцкет (7).

Монтажа заштитни поклопац

види слику 3

1. Метал пахуљица (2) лежи испод хаубе (3).
2. Са 4 вијка (1) на траци.



Који је интегрисан у страже ножа сече линију сечења аутоматски оптималне дужине.

Бладе носач

види слику 4

1. Уклоните мању заштиту исечене на одрезу.
2. Удлага Повући (8) и уклони прирубница (5).
3. Сечиво (4) постављене тако возач диск (2), то је досадно на сечење ножа налази тачно на водећу колу погонског плоче.
4. Прирубници (5) се заглавио на сечење ножа тако да равна страна буде окренута ка сечења оштрице.

5. Задржавање навртку (7) на клизачу за завртња погонског вратила (1). За Аллен кључем (3) у рупу предвиђено и затегните са кључем.

⇒ **Напомена: Леви навој!**

6. Навртка са Цоттер пин.

Најлон глава носач

види слику 5

1. Уклоните Расцепка и прирубница.
2. Ален ишчашење (3) у отвором за радне плоче улошком (2) и заврните сечење главе (4) на клизачу за погонску осовину (1).

⇒ **Напомена: Леви навој!**

3. Возите тањир са Аллен кључном бравом да пооштри главу ниске.

Монтажа потпорања

види сл. 11

1. Одвијте сигурносни навртањ (a -1) и мало извуците удлагу (a -2).
2. Уметните доњи потпорањ са заштитним поклопцем (a -3) у горњи потпорањ.
 - ⇒ *Уведите водећи жлеб на страни удлаге.*
3. Пустите удлагу (b -1) и фиксирајте доњи потпорањ сигурносним навртњем (b -2).

Демонтажа потпорања

види сл. 11

1. Одвијте сигурносни навртањ (c -1) и мало извуците удлагу (c -2).
2. Извуците доњи потпорањ са заштитним поклопцем (d -1) из горњег потпорања.
 - ⇒ *Моторна машина за резање грмља може да се смести тако да не заузима пуно места.*

Рапе Сет

1. Рапе појас преко леве рамене привлачна.
2. Закључавање куке удицу у рупица.
3. Каиш дужине проверите са неким осцилацијама, без покретања мотора.
 - Линија тример или нож мора паралелно са подом.



ПАЖЊА!

Док кошење, увек користите траку рамена. Рапе након стартовања мотора лер удицу.

ГОРИВА И ТЕЧНОСТИ НИВОА

Сигурност



УПОЗОРЕЊЕ!

Опасност од пожара! Бензин је високо запаљив!

- Бензин чувати само у за то предвиђеним судовима
- Бензин наливати само на отвореном простору
- Приликом наливања бензина не пушити
- Поклопац резервоара не отворати док мотор ради или је врео
- Оштећени резервоар или поклопац резервоара заменити
- Поклопац резервоара увек чврсто затворити
- Ако је истекао бензин:
 - Не стартовати мотор
 - Избегавати покушаје паљења
 - Очистити уређај



УПОЗОРЕЊЕ!

Не допустити никад да мотор ради у затвореним просторијама. Опасност од тровања!

Гориво смеша за производњу



Само користите гориво у размери 25:1.

1. Бензин и 2-строке уље брэнда уђе у одговарајућу посуду у табели.
2. Оба дела темељно.

Табела коефицијената за месавине горива

Мешање процес	бензин	Уље мешовито
25 делова бензин: 1део уља помешан 2-тактни уље мешовити	1 л	40 мл
	3 л	120 мл
	5 л	200 мл

ПУШТАЊЕ У РАД



ПАЖЊА!

Пре пуштања у погон увек обавите визуелну проверу.

- Уређај не сме да се користи са лабавим, оштећеним или истрошеним погоном и/или елементима за причвршћавање за сечење.
- Брусхцуттер увек раде са штитом.
- Увек поштовати приложено упутство за употребу произвођача мотора
- Сцхнеидверквор употребу за штету или пукотина, замените ако је оштећена или похабана делове са оригиналним резервним деловима.

Стартовати мотор



УПОЗОРЕЊЕ!

Не допустити никад да мотор ради у затвореним просторијама. Опасност од тровања!

- Сечење линију пре него што почнете да смањи на 13 цм у циљу да се не преоптерети мотор.
- Придржавајте се локалних прописа за радно време.

Старт ормани нивоа

СНОКЕ	РУН

Хладни старт



ПАЖЊА!

Ризик од повратног удара!

Стартер уже увек вуците равно. Није нагло остави иза себе брзо.

види слику 7

1. Паљење прекидач на "старт" позицији.
2. Полуку гаса чврсто.
 - а) "Лоцк искључен" прекидач (2) унутра. Затим истовремено притиснути полуку гаса (3) и гаса браву (4).
 - б) "Лоцк искључен" ослобађање прекидач. Полуку гаса закључава пуном снагом.

види слику 6

3. Старт поклопац (1) да "Цхоке" позицију.
4. урните пумпу горива (2) 10 пута.
5. Стартер кабл 3-4 пута равно све до мотора почиње и звучни кратко.
6. Подесите дављења "РУН": након стартовања мотора.

- Повуците starter конопац до стартовања мотора.
- Ако мотор неће да се покрене, поновите кораке 1-7.

Топли старт

- Прво Паљење прелазак на "Старт".
- Цхоке у положај "Покрени".
- Трећи Регулатор у "хладног старта" бравом.
- Повуците startног ужета максимално 6 пута брзо.
⇒ *стартовања мотора.*

- Држите пун гас док мотор ради глатко.

Мотор неће да се покрене

- Цхоке у положај "Покрени".
- Извуците кабл за starter 5к.

Ако мотор не врате

- Сачекајте 5 минута, а затим покушајте поново са дурцхгедруцктем гасу.

РУКОВАЊЕ

Мотор током скраћивање и сечење увек води у горњи опсег брзине.

Сигурносне напомене



ПАЖЊА!

Придржавајте се сигурносних и упозоравајућих савета у овој документацији и на самом производу.



ПАЖЊА!

За дуже раде на вибрације може да изазове сметње у нервном систему или крвних судова у прстима, рукама или зглобовима. Укључи утрнулост, пецање, бол или коже промене могу десити. Погледајмо медицински одговарајућим знацима!

- Најлон глава никада изнад колена нивоу посматрано, ако јединица у функцији.
- Никада раде на глаткој, клизавој брду или нагиба.
- Станите на Хангмахарбеитен увек испод сечивом.
- Никада не користите у присуству запаљивих течности или гасова - експлозија и / или пожара!

- После контакта са страним телом:
 - Искључите мотор.
 - Проверите уређај за штету.
- Људи који нису упознати са примера треба да вежбају баве мотор искључен.

Сметња избегавајте



ПАЖЊА!

Опасност од повреде од неконтролисане повратног удараца!

Не користите сечива близу чврстих препрека.

Бујна вегетација, млади дрвећа или жбуња може да блокира сечиво и довести до застоја.

- Не секу на страни на коју падинама вегетацију, али је приступ са супротне стране.
- Када Сечиво током сечења је ухваћен:
 - Мотор одмах зауставити.
 - Уређај у ветру, тако да сечиво не скочи или падне.
 - Ухватили материјал из рез ударац гостима.

Дотеран

- Терен чек.
- Стринг глава у жељене висине и чекања.
- Свинг машину са српом попут кретања са стране на страну.
- Најлон глава је увек паралелна са земљом.

Низак тримовање

- Јединица са благим нагибом према предњем челу, тако да се креће близу земље.
- Далеко од тела трим.

Тримминг дуж ограде и фундација



ПАЖЊА!

Опасност од повреде од неконтролисане повратног удараца!

Не користите сечива близу чврстих препрека.

- Уређај полако и пажљиво водити без погођен теме на препреке.

Трим око дебла

1. Уређај са опрезом и полако довести до дрвећа око себе, тако да сечење линија не утиче на кору стабла.
2. С лева на десно косити око дебла.
3. Трава и коров са врха навоја записник и нагните главу напред сечења мало.



Трим камени зидови, фондације, дрвеће резултати у повећаним Фаденверсцхлеисс.

кошење

1. Сечење главу на 30 степени нагиба угла са десне стране.
2. Хандле у жељеном положају.

**ПАЖЊА!**

Ризик од повреде од неконтролисане хоцхсцхлеудернде рушевина!

Страно тело у радном простору.

Кошење са сечивом

Кошење са сечење нож, нож за сечење је вођена у хоризонталном арцуате кретања једне стране на другу.

Напомена Пре коришћења оловку поред:

- Каиш употребу.
- Сечиво провера за правилно постављање.
- Заштитна одећа и наочаре.
- Нема корова сечива за сечење четку и младица користе.

**ПАЖЊА!**

Само оригинални ножеви и прибор! Неисправно материјал може изазвати повреду или квар на уређају!

мотор искључен

1. Отпустите гас и дозволити да мотор у празном ходу.
2. Палјење на прекидач "СТОП".

**ПАЖЊА!**

Опасност од повреде!

Мотор ради на после искључивања.

Сечење линија продужена

1. Покрените мотор при пуном оптерећењу и додирните главу тримера на терену.
⇒ *Нит се аутоматски обнавља.*



Нож на штиту умањује тетиве на дозвољене дужине.

Штит чист

1. Искључите апарат.
2. Махресте са шрафцигер или сличан нежно уклонити.



Штит редовно чистити како би се спречило прегревање вратила цеви.

ОДРЖАВАЊЕ И НЕГА**Очистите филтер за ваздух****ПАЖЊА!**

Никада не раде јединицу без филтера за ваздух. Очистите редовно филтер ваздуха. Замените оштећене филтере.

1. Уклоните завртањ звезде, уклоните поклопац и филтер за ваздух уклоњен.
2. Филтер за ваздух са сапуном и водом. Никада не користите бензин!
3. Суви филтер за ваздух може.
4. Ваздушни филтери у обрнутом редоследу.

Филтер горива замењен**ПАЖЊА!**

Никада функционише без филтера горива. Озбиљна оштећења мотора може доћи.

1. Уклоните поклопац потпуно гаса.
2. Постојећи гориво у одговарајућу посуду празна.
3. Пооштрена жичаном куком филтер резервоара.
4. Филтер са ротацијом покрет одузимамо.
5. Замените филтер.

Подешавање сајли за повлачење

види слику 9

Сајле за повлачење на моторној машини за резање грмља су фабрички подешене. Ако се положај „бициклическог волана“ јако промени, може да дође до продужења

сајле за повлачење, а тиме до сметње код функционисања ручице за гас.

Ако алат за резање машине не стане након активирања и откључавања блокаде за пола гаса, сајла за повлачење мора изнова да се подеси путем завртња за подешавање (1). Након тога ће правилно функционисање ручице за гас поново бити омогућено.



ОПРЕЗ!

Опасност од повреде на обртним деловима алата за резање.

- Подешавајте сајле за повлачење само код угашеног мотора.
- Проверавајте функционисање само док је машина за резање у лежећем положају.

Тема кабла Нож оштрење

1. Цуттер од штита решити.
2. Блејд у стегу и приложите изоштри са равним датотеку.
 - Исеците само у једном правцу!

Промена свећицу

1. Свећица с момента 12-15 Нм.
2. Замените свећицу на свећицу.



Зазор свећице = 0,635 мм [0.025"].
види слику 8

Подешавање карбуратора

Карбуратор је фабрички подешен оптимално.

СКЛАДИШТЕЊЕ



ОПРЕЗ!

Ватра и експлозије!

Не држите испред отвореног пламена или извора топлоте.

- Пре дугог стајања празна цистерна за гас.
- Празан резервоар за гориво само на отвореном простору.

ПОМОЋ КОД СМЕТЊИ

Проблем	Вероватни узрок	Решење
Мотор неће почети	Нетачно Почетак курса	Упутство за употребу
Мотор почиње, али не успева да настави	Неисправно полука позиција на дављења	Поставите полуку за РУН

- Дозволите мотор да се охлади пре складиштења.

Кораци

1. Оцедити резервоар за гориво.
2. Покрените мотор и ради на чекању док се не заустави.
3. Мотор да се охлади.
4. Свећица са свећица Кључ опусти.
5. Једна кашичица уља 2-тактни испуњен у комору за сагоревање.
6. Да дистрибуира уље унутар мотора, повуците уже стартера полако неколико пута.
7. Замените свећице.
8. Очистите и сачекајте.
9. У хладном и сувом месту.



ОПРЕЗ!

Пали!

Подстакнут мотор се не налази у зградама где бензинска испарења из отвореног пламена или варница може да долазе у контакт!

РЕЦОММИСИОНИНГ

1. Уклоните свећицу.
2. Почетно уже кроз њу брзо, да уклони преосталу нафту из коморе за сагоревање.
3. Очистите свећицу, варнице проверу јаз, замените га ако је потребно.
4. Припрема се користи.
5. Резервоар са одговарајућом мешавином мазута и промешати.

ОДСТРАЊИВАЊЕ



Дотрајали уређаји, батерије или акумулатори не смеју се бацати у отпад из домаћинства!

Амбалажа, уређај и прибор произведени су од материјала који може да се рециклира па треба да се одстрани на одговарајући начин.

Проблем	Вероватни узрок	Решење
	Загрља, непрописно коригована или погрешно свећица	Очистите спарк подесите / или замени
	Зачепљен филтер горива	Замените филтер
Мотор почиње али неће радити на пуном снагом	Неисправно полуга позиција на дављења	Поставите полуку за РУН
	Прљав филтер за ваздух	Очистите или замените филтер
Мотор ради нерегуларно	Загрља, непрописно коригована или погрешно свећица	Очистите спарк подесите / или замени
Много дима	Погрешно горива смеша	Користите одговарајућу мешавину горива



За грешке, које нису наведене у овој табели, или да не може да се поправи, контактирајте локалну службу.

ЕЗ ИЗЈАВА О УСКЛАЂЕНОСТИ

зјављујемо да овај производ, у верзији коју смо ставили на тржиште, одговара захтевима хармонизованих ЕЗ директива, ЕЗ стандарда безбедности и стандарда специфичних за овај производ.

Производ
Брускцуттер
Тип
BC 4125 II

Произвођач
AL-KO Geräte GmbH
Ichenhauser Str. 14
D-89359 Kötz

Опуномоћеник
Anton Eberle
Ichenhauser Str. 14
D-89359 Kötz

Серијски број
G 230 2305
Kötz, 01.06.2012

ЕЗ директива
2006/42/EG
2004/108/EG
2000/14/EG (13)
2002/88/EG

Хармонизоване нормe
ISO 11806:2009-01
ISO 14982:1998-09


Antonio De Filippo
Managing Director

Schalleistungspegel
измерено: 116 dB(A)
загарантовано: 119 dB(A)

Процена усклађености
2000 /14/EG Додатак V

ГАРАНЦИЈА

Грешке на уређају у материјалу или настале у производњи отклањамо у току законског рока застаревања права на отклањање недостатака по нашем избору путем поправке или нове испоруке. Рок застаревања одређује се у складу са законима земље у којој је уређај купљен.

Наше обећање гаранције важи само при:

- поштовању овог упутства за употребу
- наменском опхођењу
- коришћењу оригиналних резервних делова

Гаранција губи важност при:

- неовлашћеним самосталним покушајима поправке
- неовлашћеним самосталним техничким изменама
- ненаменском коришћењу

Из гаранције је изузето следеће:

- Оштећења на лаку настала нормалним хабањем
- Потрошни делови који су на карти резервних делова означени оквиром [xxx xxx (x)]
- Мотори са сагоревањем (овде важе одредбе гаранције одговарајућег произвођача мотора)

Гаранцијски рок почиње куповином од стране првог крајњег купца. Меродаван је датум на доказу о куповини. Обратите се са овом изјавом и оригиналним доказом о куповини својој трговини или најближем овлашћеном сервисном пункту. Законска права на отклањање недостатака која купац има у односу на продавца овом изјавом остају неизмењена.

ORYGINALNEJ INSTRUKCJA OBSŁUGI**Spis rzeczy**

O tym podręczniku.....	95
Opis produktu.....	95
Dane techniczne.....	96
Wskazówki bezpieczeństwa.....	96
Montaż.....	97
Paliwa i poziom płynów.....	98
Uruchomienie.....	98
Obsługa.....	99
Przeglądy i konserwacja.....	101
Składowanie.....	101
Ponowne uruchomienie.....	102
Utylizacja.....	102
Usterki i ich usuwanie.....	102
Deklaracja zgodności EWG.....	103
Gwarancja.....	103

O TYM PODRĘCZNIKU

- Przed przystąpieniem do uruchomienia należy przeczytać niniejszą dokumentację. Jest to warunkiem zagwarantowania bezpiecznej pracy i bezusterkowego użytkowania.
- Przestrzegać wskazówek bezpieczeństwa i ostrzeżeń zawartych w niniejszej dokumentacji oraz na urządzeniu.
- Niniejsza dokumentacja stanowi nieodzowną część opisywanego produktu i powinna być przekazana nabywcy razem z urządzeniem.

Wyjaśnienie znaków**UWAGA!**

Stosować się dokładnie do znaków ostrzegawczych, aby uniknąć szkód osobowych lub mienia.



Specjalne wskazówki w celu lepszego zrozumienia i obsługi.

OPIS PRODUKTU

Ta dokumentacja opisuje ręcznego kosę z silnikiem benzynowym.

Przegląd produktów

patrz rysunek 1

1	Nóż tnący
2	Głowica linki
3	Pokrywa ochronna
4	Uchwyt „rowerowy”
5	Dźwignia przepustnicy
6	Przełącznik silnika „wył / wł”
7	Blokada dźwigni przepustnicy
8	Pas do noszenia
9	Pokrywa filtra powietrza
10	Zbiornik benzyny
11	Dźwignia „przymknięta / otwarta”
12	Pompka zastrzykowa (Zimnego startu)
13	Dzielony wał

Symbole na urządzeniu

	Uwaga! Zachować szczególną ostrożność przy obsłudze.
	Przed uruchomieniem urządzenia należy przeczytać instrukcję obsługi!
	Nosić okulary ochronne, hełm ochronny, stosować środki ochrony słuchu.
	Nosić rękawice ochronne.
	Nosić obuwie ochronne.
	Nie dopuszczać osób postronnych do niebezpiecznego obszaru.
	Niebezpieczeństwo spowodowane przedmiotami wyrzucanymi z dużą siłą!
	Odstęp pomiędzy urządzeniem i osobami postronnymi musi wynosić co najmniej 15 m.

Urządzenia zabezpieczające i ochronne

Zatrzymanie awaryjne

W sytuacji awaryjnej włącznik zapłonu przestawić do pozycji „STOP”.

Ośłona zabezpieczająca przed uderzeniem kamieni

Chroni użytkownika przez przedmiotami wyrzucanymi z dużą siłą. Wbudowany nóż skracca linkę tnącą na odpowiednią długość.



UWAGA!

Niebezpieczeństwo urazu!

Instalacje zabezpieczające nie mogą być wyłączane.

Dzielony wał

Dzięki temu, że kosa wyposażona jest w dzielony wał, można ją łatwo zmontować, zdemontować po zakończeniu koszenia i przechowywać, oszczędzając przy tym miejsce.

Użytkowanie zgodne z przeznaczeniem

To urządzenie służy do przycinania i koszenia domowych trawników. Inne wykorzystanie urządzenia jest niezgodne z przeznaczeniem.

Możliwe nieprawidłowe użycie



UWAGA!

Urządzenia nie wolno stosować do celów komercyjnych.

DANE TECHNICZNE

BC 4125 II

Typ silnika	2-suwowy, chłodzony powietrzem
Pojemność	32,6 cm ³
Moc	0,9 kW
Ciężar silnika suchego	6,8 kg
Masa bez benzyny	7,8 kg
Ilość paliwa	1 l
Zapłon	elektroniczny
Świeca zapłonowa	L8RTC
Napęd	Sprzęgło odśrodkowe
Uchwyt	Uchwyt „rowerowy”

Poziom mocy akustycznej	116 dB ± LpA 3 dB
Poziom ciśnienia akustycznego	102 dB
Wibracje	≤ 15 m/s ² niepewność K 2,25 m/s ²
Średnica linki	2,4 mm
Szerokość cięcia linki	41 cm
Szerokość cięcia tarczy tnącej	25 cm
Maks. prędkość obrotowa silnika	10.000 U/min
Prędkość obrotowa biegu jałowego	2.800 ± 150 U/min
Prędkość obrotowa narzędzia (nóż)	7.800 U/min

Akcesoria – nóż	Akcesoria – głowica żyłkowa	Akcesoria – pas do noszenia
Nr art. 112405	Nr art. 112406	Nr art. 462528

WSKAZÓWKI BEZPIECZEŃSTWA

- Urządzenia wolno używać tylko w nienaganym stanie technicznym.
- Nie usuwać instalacji bezpieczeństwa i urządzeń ochronnych

- Nie wolno eksploatować urządzenia z innymi narzędziami tnącymi lub dobudowanymi urządzeniami.
- Należy nosić odpowiednią odzież roboczą:
 - długie spodnie, pełne obuwie, rękawice.
 - hełm ochronny, okulary ochronne, środki ochrony słuchu.

- Podczas pracy zwrócić uwagę na pewne oparcie.
- Urządzenia nie obsługiwać pod wpływem alkoholu, środków odurzających lub leków.
- Urządzenie należy obsługiwać zawsze dwiema rękami.
- Mechanizm tnący utrzymywać z dala od ciała i odzieży.
- Nie dopuszczać osób postronnych do niebezpiecznego obszaru.
- Nie dopuszczać osób trzecich do obszaru zagrożenia.
- Usuwać ciała obce z obszaru roboczego.
- Z osłony, głowicy linki i silnika zawsze usuwać skoszoną trawę.
- W przypadku pozostawienia urządzenia:
 - Wylączyć silnik
 - Odczekać, aż mechanizm tnący zatrzyma się
- Nie pozostawiać urządzenia bez nadzoru.
- Dzieciom lub innym osobom, które nie zapoznały się z instrukcją obsługi, nie wolno używać urządzenia
- Przed rozpoczęciem użytkowania należy sprawdzić, czy wszystkie śruby, nakrętki i trzpienie w urządzeniu są prawidłowo osadzone.
- Włóż osłona tarczy nie zawsze jest przed transportem urządzenia ani noża lub sklepu.

MONTAŻ



UWAGA!

Urządzenie można uruchomić dopiero po całkowitym złożeniu.

Montaż uchwytu „rowerowy”

patrz rysunek 2

1. Gumowy mankiet (3) założyć na rękojeść.
2. Czterema śrubami z gniazdem sześciokątnym (1) zamocować dolną klamrę (2) i element pośredni (4).
3. Pręt uchwytu (5) włożyć do oprawy i zamocować za pomocą górnej klamry (6) i czterech śrub z gniazdem sześciokątnym (7).

Montaż pokrywy ochronnej

patrz rysunek 3

1. Metalową płytkę (2) położyć pod pokrywą ochronną (3).
2. Zamocować na uchwycie 4 śrubami (1).



Noż wbudowany w pokrywę ochronną automatycznie przycina linkę tnącą na optymalną długość.

Montaż noża tnącego

patrz rysunek 4

1. Mniejsze zabezpieczenie przed przecięciem zdemontować z osłony.
2. Usunąć zawleczkę (8) i kołnierz (5).
3. Nóż tnący (4) Nóż tnący ułożyć na tarczy zabierakowej tak (2), aby otwór noża znajdował się dokładnie na okręgu tarczy zabierakowej.
4. Kołnierz (5) założyć na nożu tnącym w taki sposób, aby płaska strona była skierowana w stronę noża tnącego.
5. Nakrętkę mocującą (7) przykręcić na trzpieniu prowadzącym (1). W tym celu klucz sześciokątny (3) włożyć w przewidziany do tego celu otwór i dokręcić kluczem.
 - ⇒ **Uwaga: gwint lewy!**
6. Nakrętkę zabezpieczyć klinem poprzecznym.

Montaż linki tnącej

patrz rysunek 5

1. Usunąć zawleczkę i kołnierz.
2. Klucz sześciokątny (3) włożyć do otworu tarczy zabierakowej (2), a głowicę linki (4) przykręcić do trzpienia prowadzącego wału napędowego (1).
 - ⇒ **Uwaga: gwint lewy!**
3. Tarczę zabierakową unieruchomić za pomocą klucza sześciokątny, aby zaciśnąć głowicę linki.

Montaż drążka

patrz rys. 11

1. Odkręcić nakrętkę mocującą(a -1) i wyciągnąć nieco zawleczkę (a -2).
2. Dolną część drążka z osłoną (a -3) wsunąć w górną część.
 - ⇒ *Przesunąć rowek prowadnicy na stronę, po której znajduje się zawleczka.*
3. Włożyć ponownie zawleczkę (b -1) i zamocować dolną część drążka za pomocą nakrętki mocującej((b -2).

Demontaż drążka

patrz rys. 11

1. Odkręcić nakrętkę mocującą(c -1) i wyciągnąć nieco zawleczkę (c -2).

2. Dolną część drążka z osłoną (d-1) wyciągnąć z górnej części.
 - ⇒ *Dzięki temu można przechowywać kosę, oszczędzając miejsce.*

Ustawianie pasa naramiennego

1. Pas naramienny przelożyć przez lewe ramię.
2. Hak zamykający zacześć w oczku.
3. Długość pasa naramiennego sprawdzić, poruszając urządzenie na boki, bez uruchamiania silnika.
 - Głowica linki lub nóż tnący muszą się znajdować równolegle do podłoża.



UWAGA!

Podczas pracy zawsze używać pasa naramiennego. Pas naramienny zaczepić dopiero po uruchomieniu silnika, podczas pracy na biegu jałowym.

PALIWA I POZIOM PŁYNÓW

Bezpieczeństwo



OSTRZEŻENIE!

Niebezpieczeństwo pożaru! Benzyna jest substancją wysoce łatwopalną!

- Benzynę przechowywać tylko w przeznaczonych do tego celu pojemnikach
- Tankowanie tylko na wolnym powietrzu
- Podczas tankowania palenie wzbronione
- Nie otwierać korka wlewu paliwa przy pracującym lub gorącym silniku
- Wymienić uszkodzony zbiornik lub korek wlewu paliwa
- Zamykać zawsze pokrywę zbiornika
- Gdy dojdzie do rozlania benzyny:
 - Nie uruchamiać silnika
 - Unikać prób zapłonu
 - Wyczyścić urządzenie



OSTRZEŻENIE!

Nie dopuszczać do pracy silnika w pomieszczeniach zamkniętych. Niebezpieczeństwo zatrucia!

Przygotowanie mieszanki paliwowej



Stosować paliwo wyłącznie w stosunku 25:1.

1. Benzynę oraz olej do silników 2-suwowych włąć do odpowiedniego pojemnika zgodnie z danymi zawartymi w tabeli.
2. Obydwa składniki dokładnie wymieszać.

Tabela proporcji mieszanki paliwowej

Proces mieszania	Benzyna	Olej
25 części benzyny: 1 część oleju	1 l	40 ml
Olej do silników 2-suwowych	3 l	120 ml
	5 l	200 ml

URUCHOMIENIE



UWAGA!

Przed rozpoczęciem użytkowania należy zawsze przeprowadzać kontrolę wzrokową.

- Nie wolno używać urządzenia, gdy mechanizm tnący i/lub elementy mocujące są poluzowane, uszkodzone lub zużyte.
- Podkaszarkę eksploatować zawsze z osłoną.
- Zawsze przestrzegać załączonej instrukcji obsługi producenta silnika
- Cięcie przed użyciem do uszkodzenia lub pęknięcia, należy wymienić w razie uszkodzenia lub zużyte części z oryginalnych części zamiennych.

Uruchamianie silnika



OSTRZEŻENIE!

Nie dopuszczać do pracy silnika w pomieszczeniach zamkniętych. Niebezpieczeństwo zatrucia!

- Przed uruchomieniem należy skrócić linkę tnącą do długości 13 cm w celu odciążenia silnika.
- Należy przestrzegać lokalnych przepisów dotyczących pór, w czasie których można użytkować urządzenie.

Pozycje klapy powietrza

CHOKE	RUN

Zimny start



UWAGA!

Ryzyko odrzutu!

Linkę rozrusznika należy zawsze ciągnąć prosto. Nie dopuścić do nagłego zwinięcia.

patrz rysunek 7

1. Przełącznik zapłonu ustawić w pozycji „Start”.
2. Ustalić pozycję dźwigni przepustnicy.
 - a) Przełącznik „Lock off” (2) wcisnąć do środka. Następnie jednocześnie wcisnąć dźwignię przepustnicy (3) i blokadę dźwigni przepustnicy (4).
 - b) Zwolnić przełącznik „Lock off”. Dźwignia gazu ustawi się na pełen gaz.

patrz rysunek 6

3. Klapę powietrza (1) ustawić w pozycji „PRZYMKNIĘTA”.
4. Pompę paliwa (2) wcisnąć 10 razy.
5. Szybko pociągnąć linkę rozrusznika 3–4 razy na wprost, aż silnik się uruchomi (zapali).
6. Po uruchomieniu silnika: Klapę powietrza ustawić w pozycji „OTWARTA”.
7. Szybko pociągnąć linkę rozrusznika, aż silnik się uruchomi.
8. Jeśli silnik się nie uruchamia, powtórzyć czynności 1–7.

Ciepły start

1. Przełącznik zapłonu ustawić w pozycji „Start”.
2. Klapę powietrza ustawić w pozycji „OTWARTA”.
3. Dźwignię przepustnicy unieruchomić tak, jak w przypadku zimnego startu.
4. Linkę rozrusznika pociągnąć maksymalnie 6 razy.
 - ⇒ *silnik uruchomi się.*
5. Dźwignię przepustnicy przytrzymać całkowicie wciśniętą, aż silnik będzie spokojnie pracował.

Silnik nie uruchamia się

1. Klapę powietrza ustawić w pozycji „OTWARTA”.
2. Linkę rozrusznika pociągnąć 5 razy.

Jeżeli silnik w dalszym ciągu nie uruchamia się

1. odczekać 5 minut, a następnie powtórzyć próbę przy wciśniętej dźwigni przepustnicy.

OBSŁUGA

Podczas przycinania i koszenia eksploatować silnik zawsze w górnym zakresie prędkości obrotowej.

Wskazówki bezpieczeństwa



UWAGA!

Należy przestrzegać wskazówek dotyczących bezpieczeństwa i wskazówek ostrzegawczych zawartych w niniejszej dokumentacji oraz tych znajdujących się na produkcie.



UWAGA!

W przypadku dłuższej pracy, na skutek wibracji może dojść do zaburzeń naczyń krwionośnych lub układu nerwowego w takich miejscach, jak palce, dłonie lub nadgarstki. Mogą wystąpić drętwienia różnych części ciała, ostry ból lub zmiany skórne. W przypadku pojawienia się tych symptomów należy udać się do lekarza!

- Podczas pracy urządzenia nie utrzymywać głowicy linki ponad poziomem kolan.
- Nie pracować na śliskich pagórkach lub zboczach.
- Podczas koszenia na zboczu stać zawsze poniżej urządzenia tnącego.
- Nie używać urządzenia w pobliżu łatwo palnych płynów lub gazów – niebezpieczeństwo eksplozji i/lub pożaru!
- Po zetknięciu z ciałami obcymi:
 - Wyłączyć silnik.
 - Sprawdzić urządzenie pod kątem uszkodzeń.
- Osoby, które nie są obeznane z kosiarką, powinny przećwiczyć obchodzenie się z urządzeniem przy wyłączonym silniku.

Unikanie odrzutu



UWAGA!

Ryzyko urazu wskutek niekontrolowanego odbicia!

Nie używać noża tnącego w pobliżu stałych przeszkód.

Gęsta roślinność, młode drzewa lub krzewy mogą zablokować i zatrzymać tarczę tnącą.

- Unikać zablokowania, zwracając uwagę na kierunek pochylenia krzewów oraz tnąc od przeciwnej strony.
- Jeżeli podczas cięcia tarcza tnąca zostanie zatrzymana przez zaplątany przedmiot:
 - natychmiast wyłączyć silnik.
 - utrzymać urządzenie na wysokości, aby tarcza tnąca nie odskoczyła lub została złamana.
 - wyrzucić zaplątany materiał.

Przycinanie

1. Sprawdzić uchwyt i ustalić żądaną wysokość cięcia.
2. Głowicę linki poprowadzić i utrzymać na żądanej wysokości.
3. Urządzenie przesuwac na boki w sposób podobny do ruchu wykonywanego sierpem.
4. Głowicę linki utrzymywać cały czas równoległe do podłoża.

Niskie przycinanie

1. Lekko pochylone urządzenie przesuwac do przodu tak, aby poruszało się w niewielkiej odległości od podłoża.
2. Przycinać zawsze z dala od ciała.

Przycinanie przy ogrodzeniach i fundamentach



UWAGA!

Ryzyko urazu wskutek niekontrolowanego odbicia!

Nie używać noża tnącego w pobliżu stałych przeszkód.

1. Urządzenie prowadzić powoli i ostrożnie, nie uderzając linką w przeszkody.

Przycinanie wokół pni drzew

1. Urządzenie ostrożnie i powoli prowadzić wokół pnia drzewa tak, aby linka tnąca nie dotykała kory drzewa.
2. Kosić wokół pnia drzewa od strony lewej do prawej.
3. Trawę i chwasty dotknąć końcówką linki i pochylić głowicę linki lekko do przodu..



Przycinanie przy murach, fundamentach i drzewach prowadzi do zwiększonego zużycia linki.

Koszenie

1. Głowicę linki pochylić w prawo pod kątem 30 stopni.
2. Uchwyt ustawić w żądanej pozycji.



UWAGA!

Wyrzucane z dużą siłą ciała obce mogą spowodować obrażenia ciała/straty materialne!

Z obszaru roboczego usunąć ciała obce.

Koszenie za pomocą noża tnącego

Podczas koszenia noż tnący wykonuje w płaszczyźnie poziomej ruch po łuku od jednej do drugiej strony.

Przed użyciem noża tnącego dodatkowo zwrócić uwagę na:

- Użycie pasa.
- Sprawdzenie tarczy tnącej pod kątem prawidłowego montażu.
- Stosowanie odzieży ochronnej i okularów ochronnych.
- Tarcz tnących przeznaczonych do chwastów nie stosować do przycinania krzewów i młodych drzew.



UWAGA!

Używać wyłącznie oryginalnych noży i oryginalnego wyposażenia! Nieoryginalne części mogą spowodować obrażenia ciała oraz usterki!

Wyłączyć silnik

1. Zwolnić dźwignię przepustnicy i pozostawić silnik na biegu jałowym.
2. Przełącznik zapłonu ustawić w pozycji „STOP”.



UWAGA!

Niebezpieczeństwo zranienia!

Po wyłączeniu silnik jeszcze pracuje.

Wydłużenie linki tnącej

1. Silnik przełączyć na pełne obroty i głowicę linki zetknąć z podłożem.
 - ⇒ Linka zostanie automatycznie wydłużona.



Nóż w osłonie skracca linkę na odpowiednią długość.

Czyszczenie osłony

1. Wyłączyć urządzenie.
2. Skoszoną trawę ostrożnie usunąć śrubokrętem lub podobnym narzędziem.



Osłonę czyścić regularnie, aby uniknąć przegrzania rurki rękojeści.

PRZEGLĄDY I KONSERWACJA

Filtr powietrza



UWAGA!

Nie eksploatować urządzenia bez filtra powietrza. Filtr powietrza należy regularnie czyścić. Uszkodzony filtr powietrza wymienić.

1. Usunąć pokrętko gwiazdźiste, zdjęć pokrywę i wyjąć filtr powietrza.
2. Filtr powietrza umyć mydłem i wodą. Nie używać benzyny!
3. Filtr powietrza pozostawić do wyschnięcia.
4. Filtr powietrza zamontować w odwrotnej kolejności.

Filtr paliwa



UWAGA!

Nie eksploatować urządzenia bez filtra paliwa. Może to doprowadzić do poważnych uszkodzeń silnika.

1. Wyjąć zamknięcie zbiornika.
2. Paliwo wlać do odpowiedniego pojemnika.
3. Drucianym haczykiem wyciągnąć filtr ze zbiornika.
4. Filtr wyjąć ruchem obrotowym.
5. Wymienić filtr.

Regulacja cięgien elastycznych

patrz rysunek 9

Cięgna elastyczne kosy spalinowej zostały wyregulowane fabrycznie. W razie znaczącej zmiany położenia „manetki”, może dojść do rozciągnięcia cięgna elastycznego i tym samym do usterki działania funkcji przyspieszania.

Gdy narzędzie tnące kosy po uruchomieniu silnika i odryglowaniu blokady pógazu nie powróci w położenie spoczynkowe, należy śrubą regulacyjną (1) wyregulować cięgno elastyczne. Regulacja ma na celu przywrócenie prawidłowego działania dzwigni przyspieszenia.



PRZESTROGA!

Niebezpieczeństwooodnesienia obrażeń oobracające się narzędziatające!

- Cięgna elastyczne regulować wyłącznie przy wyłączonym silniku.
- Przed sprawdzeniem działania wyłączyć kosę.

Ostrzenie noża

1. Nóż tnący zdjąć z osłony.
2. Nóż tnący zamocować w imadle i naostrzyć płaskim pilnikiem.
 - Piłować tylko w jednym kierunku!

Świeca zapłonowa

1. Świecę zapłonową dokręcić momentem 12-15 Nm.
2. Wtyczkę świecy zapłonowej nałożyć na świecę.



Przerwa iskrowa świecy zapłonowej = 0,635 mm [0.025"].

patrz rysunek 8

Ustawianie gaźnika

Gaźnik jest fabrycznie optymalnie wyregulowany.

SKŁADOWANIE



PRZESTROGA!

Niebezpieczeństwo poparzenia lub eksplozji!

Nie należy przechowywać urządzenia w pobliżu otwartego ognia lub źródeł wysokiej temperatury.

- W przypadku dłuższego przechowywania (przez zimę) opróżnić zbiornik benzyny.
- Opróżniać zbiornik benzyny tylko na zewnątrz.
- Przed przechowaniem odczekać, aż silnik ostygnie.

Etapy pracy

1. Opróżnić zbiornik paliwa.
2. Silnik uruchomić i pozostawić na biegu jałowym, aż się zatrzyma.
3. Silnik pozostawić do ostygnięcia.
4. Świecę zapłonową odkręcić kluczem do świec.
5. Do komory spalania wlać łyżeczkę oleju do silników 2-suwowych.

6. Aby rozprościć olej wewnątrz silnika, kilkakrotnie powoli pociągnąć linkę rozrusznika.
7. Włożyć świecę zapłonową.
8. Urządzenie dokładnie oczyścić i poddać konserwacji.
9. Urządzenie przechowywać w chłodnym i suchym miejscu.
3. Oczyścić świecę zapłonową, sprawdzić przetrę iskrową, w razie potrzeby wymienić świecę.
4. Urządzenie przygotować do użycia.
5. Zbiornik napełnić prawidłową mieszanką paliwa i oleju.

**PRZESTROGA!****Niebezpieczeństwo pożaru!**

Nie przechowywać zatankowanej maszyny w budynkach, w których opary benzyny mogą mieć kontakt z otwartym ogniem lub iskrą!

**UTYLIZACJA**

Wystużonych urządzeń, baterii lub akumulatorów nie należy wyrzucać do odpadów z gospodarstw domowych!

Opakowanie, urządzenie i wyposażenie są wykonane z materiałów podlegających recyklingowi i należy je utylizować.

PONOWNE URUCHOMIENIE

1. Usunąć świecę zapłonową.
2. Szybko przeciągnąć linkę rozrusznika, aby usunąć z komory spalania pozostały olej.

USTERKI I ICH USUWANIE

PROBLEM	MOŻLIWA PRZYCZYNA	ŚRODEK ZARADCZY
Silnik nie uruchamia się.	Nieprawidłowy przebieg procesu uruchamiania.	Zastosować się do treści zawartych w instrukcji obsługi
Silnik uruchamia się, ale nie kontynuuje pracy.	Nieprawidłowa pozycja dźwigni zasysacza	Dźwignię ustawić na tryb pracy (RUN)
	Zanieczyszczona, nieprawidłowo ustawiona lub nieprawidłowa świeca zapłonowa	Oczyścić/wyregulować lub wymienić świecę zapłonową.
	Zanieczyszczony filtr paliwa	Wymienić filtr
Silnik uruchamia się, ale nie pracuje z pełną mocą.	Nieprawidłowa pozycja dźwigni zasysacza	Dźwignię ustawić na tryb pracy (RUN)
	Zanieczyszczony filtr powietrza	Oczyścić lub wymienić filtr.
Niestabilna praca silnika	Zanieczyszczona, nieprawidłowo ustawiona lub nieprawidłowa świeca zapłonowa	Oczyścić/wyregulować lub wymienić świecę zapłonową.
Nadmierna ilość dymu	Nieprawidłowa mieszanka paliwowa	Stosować prawidłową mieszankę paliwową.



W przypadku zakłóceń nieujętych w niniejszej tabeli lub zakłóceń, których nie można usunąć samodzielnie, należy się zwrócić do właściwego serwisu naszej firmy.

DEKLARACJA ZGODNOŚCI EWG

Niniejszym oznajmiamy, że ten produkt w wykonaniu dopuszczonym do obrotu odpowiada zharmonizowanym przepisom wytycznych UE, normom bezpieczeństwa UE i normom odnoszącym się do produktu.

Produkt

Kosa spalinowa

Typ

BC 4125 II

Producent

AL-KO Geräte GmbH

Ichenhauser Str. 14

D-89359 Kötz

Pełnomocnik

Anton Eberle

Ichenhauser Str. 14

D-89359 Kötz

Numer seryjny

G 230 2305

Kötz, 01.06.2012

Wytyczne U

2006/42/EG

2004/108/EG

2000/14/EG (13)

2002/88/EG

Normy zharmonizowane

ISO 11806:2009-01

ISO 14982:1998-09



Antonio De Filippo
Managing Director

Poziom mocy dźwięku

zmierzony: 116 dB(A)

gwarantowany: 119 dB(A)

Ocena zgodności

2000 /14/EG załącznik V

GWARANCJA

Wszystkie wady materiałowe lub produkcyjne urządzenia usuwamy w czasie obowiązywania okresu gwarancyjnego poprzez naprawę lub wymianę na nowe urządzenie według naszego uznania. Okres obowiązywania gwarancji zależy od ustawodawstwa danego kraju, w którym urządzenie zostało zakupione.

Nasze zobowiązanie udzielenia gwarancji obo- Gwarancja wygasa w przypadku:
wiązuje tylko w przypadku:

- przestrzegania instrukcji obsługi
- prawidłowej obsługi
- stosowania oryginalnych części zamiennych
- samowolnych prób naprawy urządzenia
- samowolnych zmian technicznych
- zastosowania niezgodnego z przeznaczeniem

Gwarancja nie obejmuje:

- uszkodzeń lakieru będących wynikiem normalnego zużycia
- części zużywalnych, które na liście części zamiennych zostały oznakowane ramką [xxx xxx (x)]
- silników spalinowych (obowiązują tu przepisy gwarancyjne odpowiednich producentów silników)

Okres gwarancyjny rozpoczyna się wraz z datą zakupu przez pierwszego odbiorcę końcowego. Decyduje data na dowodzie zakupu. Proszę zwrócić się wraz z niniejszą deklaracją oraz oryginałem dowodu zakupu do sprzedawcy lub najbliższego punktu obsługi klienta. Niniejsza deklaracja nie narusza ustawowych roszczeń Kupującego z tytułu wad w stosunku do Sprzedającego.

ORIGINÁLNÍHO NÁVODU K POUŽITÍ

Obsah

K této příručce.....	104
Popis výrobku.....	104
Technické údaje.....	105
Bezpečnostní upozornění.....	105
Montáž.....	106
Pohonných hmot a provozních kapalin.....	107
Uvedení do provozu.....	107
Obsluha.....	108
Péče a údržba.....	109
Uložení.....	110
Opakované uvedení do provozu.....	110
Likvidace.....	110
Poruchy a jejich odstraňování.....	110
Prohlášení o shodě ES.....	111
Záruka.....	112

K TĚTO PŘÍRUČCE

- Před uvedením do provozu si přečtete tuto dokumentaci. To je předpokladem bezpečné práce a bezporuchové manipulace.
- Dodržujte bezpečnostní a výstražné pokyny z této dokumentace a na zařízení.
- Tato dokumentace je trvalou součástí popsaného výrobku a v případě jeho prodeje by měla být předána kupujícím.

Vysvětlivky k symbolům



POZOR!

Přesné dodržování těchto výstražných upozornění zabraňuje škodám na zdraví osob a / nebo věcným škodám.



Speciální upozornění pro snadnější pochopení a manipulaci s přístrojem.

POPIS VÝROBKU

Tato dokumentace popisuje ruční kosu s benzínovým motorem.

Přehled výrobku

viz obr. 1

1	řezací nůž
---	------------

2	strunová hlava
3	ochranný kryt
4	rukojeť jízdního kola "bike"
5	páčka plynu
6	vypínač motor "vypnout / zapnout"
7	aretace páčky plynu
8	nosný popruh
9	kryt vzduchového filtru
10	palivová nádrž
11	páčka "sytič / chod"
12	primer (spouštění za studena)
13	Dvoudílná tyč

Symboly na přístroji

	Pozor! Obzvláštní opatrnost při manipulaci.
	Před uvedením do provozu si přečtete provozní návod!
	Noste ochranné brýle, ochrannou helmu a chrániče sluchu.
	Noste rukavice.
	Noste bezpečnostní obuv.
	Tělo a oblečení udržujte mimo dosah řezného mechanismu.
	Nebezpečí hrozící od vymrštěných předmětů!
	Vzdálenost mezi zařízením a dalšími subjekty musí činit minimálně 15 m.

Bezpečnostní a ochranná zařízení

Nouzové zastavení

V případě nouze přepněte spínač zapalování na „STOP“.

ochranný štít proti odletujícím kamení

Chrání uživatele před odmršťovanými předměty. Vestavěný nůž zkracuje řeznou strunu na přípustnou délku.

**POZOR!****Nebezpečí poranění!**

Bezpečnostní a ochranná zařízení nesmí být zrušena.

Dvoudílná tyč

Díky dvoudílné tyči lze po kosení motorovou kosu jednoduše rozebrat, složit a skladně uložit.

TECHNICKÉ ÚDAJE**BC 4125 II**

typ motoru	2-taktní, vzduchem chlazený
zdvihový objem	32,6 cm ³
výkon	0,9 kW
hmotnost v suchém stavu	6,8 kg
provozní hmotnost bez paliva	7,8 kg
objem palivové nádrže	1 l
zapalování	elektronické
zapalovací svíčka	L8RTC
pohon	odstředivá spojka
rukojeť	rukojeť "bike"

Použití v souladu s určením

Toto zařízení je určeno k vyžíňání a sečení travnatých pozemků pro osobní potřebu. Jiné použití překračující tento rámec platí za použití neodpovídající určení.

Možné chybné použití**POZOR!**

Přístroj je zakázáno provozovat v řemeslné oblasti použití.

Hladina akustického výkonu	116 dB ± LpA 3 dB
hladina akustického tlaku	102 dB
vibrace	≤ 15 m/s ² kolísavost K 2,25 m/s ²
průměr struny	2,4 mm
řezná šířka struny	41 cm
řezná šířka řezného listu	25 cm
počet otáček motoru max.	10.000 U/min
počet otáček motoru ve volnoběhu	2.800 ± 150 U/min
počet otáček nástroje (nůž)	7.800 U/min

příslušenství list nože	příslušenství hlavice vlákna	příslušenství nosný pás
č. artiklu 112405	č. artiklu 112406	č. artiklu 462528

BEZPEČNOSTNÍ UPOZORNĚNÍ

- Používejte přístroj jen v technicky bezvadném stavu
- Bezpečnostní a ochranná zařízení nesmí být vyřazena z provozu
- Zařízení se nesmí provozovat s jinými řeznými nástroji nebo přídatnými zařízeními.
- Noste účelné pracovní oblečení:
 - dlouhé kalhoty, pevnou obuv, rukavice.
 - noste ochrannou helmu, ochranné brýle, chránič sluchu.
- Při práci dbejte na bezpečný postoj.
- Zařízení neobsluhujte pod vlivem alkoholu, drog nebo léků.
- Přístroj ovládejte vždy oběma rukama.
- Rukojeť udržujte suchou a čistou.

- Tělo a oblečení udržujte mimo dosah řezného mechanismu.
- V ohrožené oblasti se nesmí zdržovat cizí osoby.
- Odstraňte cizí tělesa z pracovní oblasti.
- Ochranný štít, strunovou hlavu a motor udržujte trvale prosté zbytků z procesu sečení.
- Při opuštění přístroje:
 - Vypněte motor
 - Počkejte na zastavení řezacího ústrojí
- Přístroj nenechávejte bez dohledu.
- Děti a jiné osoby, které neznají návod k obsluze, nesmí tento přístroj používat
- Před použitím přístroje dbejte na pevné dotažení všech šroubů, matek a čepů.
- Vložte kryt kotouče není vždy před transportem přístroje nebo nůž či obchod.

3. Řezací nůž položte na kotouč (4) unašeče tak (2), aby otvor řezacího nože ležel přesně na vodícím kruhu kotouče unašeče.
4. Přírubu (5) nasadte na řezací nůž tak, aby plochá strana směřovala k řezacímu noži.
5. Upevňovací matici našroubujte (7) pevně na vodící trn (1). Za tímto účelem nasadte šesthranný klíč do připraveného (3) otvoru a utáhněte klíčem.
 - ⇒ **Pozor: levý závit!**
6. Matici zajistěte klínovým čepem.

Montáž strunové hlavy

viz obr. 5

1. Odstraňte závlačku a přírubu.
2. Do otvoru v unašeči (2) zasuňte šesthranný klíč (3) a vyšroubujte strunovou hlavu (4) z vodícího trnu hnacího hřídele (1).
 - ⇒ **Pozor: levý závit!**
3. Kotouč unašeče zaaretujte šesthranný klíč, čímž přitáhnete strunovou hlavu.

Montáž tyče

viz obr. 11

1. Uvolněte utahovací křídlatou matici (a -1) a povytáhněte závlačku (a -2).
2. Spodní polovinu tyče s ochranným krytem (a -3) nasuňte do objímky horní poloviny tyče.
 - ⇒ **Zaveďte ji do vodící drážky na straně závlačky.**
3. Závlačku opět pusťte (b -1) a spodní polovinu tyče zafixujte utahovací křídlatou maticí (b -2).

Demontáž tyče

viz obr. 11

1. Uvolněte utahovací křídlatou matici (c -1) a povytáhněte závlačku (c -2).
2. Spodní polovinu tyče s ochranným krytem (d -1) vytáhněte z objímky horní poloviny tyče.
 - ⇒ **Motorovou kosu lze skladně uložit.**

Nastavení ramenního popruhu

1. Ramenní popruh si nasadte na levé rameno.
2. Záklesný hák zavěste do kroužku.
3. Délku ramenního popruhu si zkontrolujte několika kývavými pohyby; motor zatím nepouštějte.
 - Strunová hlava nebo řezací nůž musejí být paralelně se zemí.

MONTÁŽ



POZOR!

Přístroj je dovoleno provozovat až po skončení celé montáže.

Montáž kola "bike"

viz obr. 3

1. Přes držadlo položte gumovou manžetu (3).
2. Pomocí čtyř šroubů s vnitřním šestihranem (1) připevněte spodní svorku (2) a středový kus (4).
3. Madlo (5) uložte do upínacího ústrojí rukojeti a upevněte je horní svorkou (6) a čtyřmi šrouby s vnitřním šestihranem (7).

Montáž ochranného krytu

viz obr. 3

1. Pod ochranný kryt (3) položte tenký lístek kovu (2).
2. Čtyřmi šrouby (1) připevněte k držadlu.



Nůž integrovaný v ochranném krytu přirezává řeznou strunu automaticky na optimální délku.

Montáž řezacího nože

viz obr. 4

1. Odmontujte poloviční menší chránič řezného prostoru na ochranném krytu.
2. Odstraňte závlačku (8) a přírubu (5).

**POZOR!**

V průběhu práce vždy používejte ramenní popruh. Ramenní popruh zavěšujte teprve po spuštění motoru, za chodu naprázdno.

POHONNÝCH HMOT A PROVOZNÍCH KAPALIN**Bezpečnost****VAROVÁNÍ!**

Nebezpečí požáru! Benzín je vysoce hořlavý!

- Benzín uchovávejte pouze v nádobách určených k tomuto účelu
- Palivo čerpejte vždy jen venku
- Při čerpání paliva nekuřte
- U přístroje s běžícím nebo horkým motorem nikdy neotevírejte uzávěr nádrže
- Poškozenou nádrž nebo její uzávěr ihned vyměňte
- Kryt nádrže vždy pevně zavírejte
- Když vyteče benzín:
 - Motor nespouštějte
 - Zamezte pokusům o zapálení
 - Vyčistěte přístroj

**VAROVÁNÍ!**

Motor nikdy nenechávejte v chodu v uzavřených prostorách. Nebezpečí otravy!

Připravte si palivovou směs

Používejte jen palivovou směs v poměru 25:1.

1. Do odpovídající nádrže dejte benzín a značkový olej pro dvoutakty podle tabulky.
2. Oba podíly důkladně promíchejte.

Tabulka pro mísicí poměry palivové směsi

mísení	benzín	směsný olej
25 dílů benzínu: 1 díl směsného oleje	1 l	40 ml
dvoutaktní směsný olej	3 l	120 ml
	5 l	100 ml

UVEDENÍ DO PROVOZU**POZOR!**

Před uvedením do provozu vždy proveďte vizuální kontrolu.

- Přístroj nesmí být používán s uvolněným, poškozeným nebo opotřebovaným řezným nástrojem a/nebo upevňovacími díly.
- Motorovou kosu provozujte vždy s ochranným štítem.
- Vždy respektujte návod k obsluze od výrobce motoru, který je přiložen
- Řezání před použitím za škodu nebo popraskání, vyměňte poškozené nebo opotřebované díly originálních náhradních dílů.

Spustěte motor**VAROVÁNÍ!**

Motor nikdy nenechávejte v chodu v uzavřených prostorách. Nebezpečí otravy!

- Řeznou strunu zkraťte před startem na 13 cm, abyste nepřetěžovali motor.
- Dodržujte předpisy ohledně pracovních dob platných ve vaší zemi.

Stupně startovací klapky

CHOKE	RUN

Studený start**POZOR!****Nebezpečí zpětného rázu!**

Za startovací lanko tahejte vždy rovně. Nenechávejte je, aby se vracelo skokem.

viz obr. 7

1. Nastavte spínač zapalování do polohy "Start".
2. Zajistěte páčku plynu.
 - a) Spínač „lock off“ (2) zatlačte dovnitř. Následně stlačte současně páčku plynu (3) a závoru páčky plynu (4).
 - b) Uvolněte spínač „lock off“. Páčka plynu je zaaretována na plném plynu.

viz obr. 6

3. Nastavte startovací klapku (1) do polohy "CHOKE".
4. Palivové čerpadlo (2) stiskněte 10x.

5. Startovací lanko vytáhněte 3-4krát, až do slyšitelného a krátkého nastartování motoru (zapalování).
6. Po spuštění motoru: Startovací klapku nastavte na "RUN".
7. Startovací lanko vytahujte až do nastartování motoru.
8. Pokud se motor nenastartuje, zopakujte kroky 1-7.

Teplý start

1. Nastavte spínač zapalování do polohy "Start".
2. Startovací klapku nastavte do polohy "RUN".
3. Páčku plynu aretujte stejně jako u "studeného startu".
4. Rychle zatáhněte za startovací lanko maximálně 6x.
⇒ *motor naskočí.*
5. Páčku plynu tiskněte na maximum, dokud motor neběží klidně.

Motor nenaskakuje

1. Startovací klapku nastavte do polohy "RUN".
2. 5x zatáhněte za startovací lanko.

Jestliže motor znovu nenaskočí

1. Počkejte 5 minut a poté proveďte další pokus s páčkou plynu nastavenou na maximum.

OBSLUHA

Motor nechávejte při vyžínání a sečení vždy běžet v horní části otáčkového rozpětí.

Bezpečnostní upozornění



POZOR!

Dodržujte bezpečnostní a výstražné pokyny v této dokumentaci a na výrobku.



POZOR!

Při pracování po delší dobu může dojít v důsledku vibrací k výskytu poruch cév a nervové soustavy v oblasti prstů, rukou a zápěstí, k brnění v částech těla, pichlavými bolestem, bolestem nebo změnám pokožky. V případě takových náznaků vyhledejte lékaře!

- Strunovou hlavu nikdy nezvedejte nad výšku kolena, je-li zařízení v provozu.
- Nikdy nepracujte na hladkém, kluzkém hrbole nebo stráni.
- Při sečení na svahu vždy stůjte o něco níž, než kde se nachází řezný mechanismus.

- Zařízení nikdy nepoužívejte v blízkosti snadno vznětlivých kapalin nebo plynů - hrozí nebezpečí výbuchu a/nebo požáru!
- Po kontaktu s cizím tělesem:
 - Vypněte motor.
 - Zkontrolujte, zda není zařízení poškozeno.
- Osoby, které nejsou s křovinořezem obeznámeny, by si měly zacházení s ním trénovat při vypnutém motoru.

Zabránění zpětného rázu



POZOR!

Nebezpečí úrazu z nekontrolovaného zpětného rázu!

Řezací nůž nepoužívejte v blízkosti pevných překážek.

Hustý porost, mladé stromky nebo křoví mohou zablokovat řezný list a stroj zcela zastavit.

- Předcházejte blokování tak, že se podíváte, kterým směrem se křoví ohýbá, a budete ho řezat z protilehlé strany.
- Když řezný list uvízne při řezání:
 - ihned vypněte motor.
 - zařízení držte ve výšce, aby řezný list neodskočil nebo se nezlomil.
 - odstraňte materiál zachycený v řezu

Vyžínání

1. Prohlédněte si terén a stanovte požadovanou výšku sečení.
2. Strunovou hlavu vedte a udržujte v požadované výšce.
3. Zařízením pohybujte jako srpem ze strany na stranu.
4. Strunovou hlavu udržujte vždy paralelně k zemi.

Nízké vyžínání

1. Zařízení vedte v mírném náklonu dopředu tak, aby se pohybovalo těsně nad zemí.
2. Vždy vyžínajte při pohybu od těla.

Vyžínání u plotů a betonových základů



POZOR!

Nebezpečí úrazu z nekontrolovaného zpětného rázu!

Řezací nůž nepoužívejte v blízkosti pevných překážek.

1. Zařízení vedte pomalu a opatrně a nenechávejte strunu narážet na překážky.

Vyžínání kolem kmenů stromů

1. Zařízení vedte kolem kmenů stromů opatrně a pomalu tak, aby se řezná struna nedotkla kůry stromu.
2. Kolem kmenů stromů vyžínajte zleva doprava.
3. Trávu a plevy zachycujte koncem struny, přitom držte strunovou hlavu nakloněnou mírně dopředu.



Vyžínání u kamenného zdiva, betonových základů a stromů vede ke zvýšenému opotřebením struny.

Sečení

1. Strunovou hlavu nakloňte doprava v úhlu 30 stupňů.
2. Rukojeť nastavte do požadované polohy.



POZOR!

Nebezpečí úrazu / poškození věcí odmrštěvanými cizími tělesy!

Odstraňujte z pracovní zóny cizí předměty.

Sečení řezacím nožem

Při sečení řezacím nožem je řezací nůž veden po vodorovné obloukovité dráze z jedné strany na druhou.

Před použitím řezacího nože dbejte dodatečně následující body:

- Používejte nosný popruh.
- Zkontrolujte správnou montáž řezného listu.
- Noste ochranný oděv a chraňte si oči.
- K vyřezávání křoví a mladých stromků nepoužívejte řezné listy na plevel.



POZOR!

Používejte pouze originální ořezové nože a příslušenství Díly, které nejsou originální, mohou vést k zranění a poruchám funkcí přístroje!

Vypněte motor

1. Uvolněte páčku plynu a nechte motor běžet naprázdno.
2. Nastavte spínač zapalování do polohy "STOP".



POZOR!

Nebezpečí úrazu!

Motor po vypnutí ještě dobíhá.

Prodloužení řezné struny

1. Motor nechte běžet na plný plyn a strunovou hlavou se dotkněte země.
 - ⇒ *Struna se automaticky prodlouží.*



Nůž na ochranném štítu zkracuje strunu na přípustnou délku.

Čištění ochranného štítu

1. Zařízení vypněte.
2. Opatrně odstraňte zbytky sečení šroubovákem nebo podobným nástrojem..



Ochranný štít čistěte pravidelně, abyste předešli přehřívání trubkového držadla.

PÉČE A ÚDRŽBA

Vzduchový filtr



POZOR!

Zařízení nikdy neprovozujte bez vzduchového filtru. Vzduchový filtr pravidelně čistěte. Poškozený filtr vyměňte.

1. Odstraňte hvězdicový šroub, sejměte víko a vyjměte vzduchový filtr.
2. Vzduchový filtr čistěte vodou a mýdlem!
3. Nepoužívejte benzín!Nechte vzduchový filtr uschnout.
4. Vzduchový filtr namontujte v opačném pořadí zpět.

Čistič paliva



POZOR!

Zařízení nikdy neprovozujte bez čističe paliva. Následkem mohou být vážné škody na motoru.

1. Úplně vyjměte víko palivové nádrže.
2. Přítomné palivo vypusťte do vhodné nádoby.
3. Drátěným hákem vyjměte filtr z nádrže.
4. Filtr vytáhneme otáčivým pohybem.
5. Vyměňte filtr.

Nastavení bovdenů

viz obr. 9

Bovdeny Vaší motorové kosa jsou přednastaveny výrobcem. Změníte-li značně polohu „rukojeti kolového typu“, může dojít k prodloužení bovdeny a tím k poruše funkce plynové páky.

Pokud se stříhací nástroj kosa po nastartování a odblokování poloplynové uzávěrky nezastaví, je třeba bovden nastavit pomocí seřizovacího šroubu (1). Pak bude opět zaručena správná funkce plynové páky.



UPOZORNĚNÍ!

Nebezpečí zraněníotáčejícími se stříhacími nástroji!

- Bovdeny seřizujte pouze při vypnutém motoru.
- Funkci kontrolujte pouze u položené kosa.

Broušení nože na přirezávání struny

1. Uvolněte řezací nůž z ochranného štítu.
2. Řezací nůž upevněte do svéráku a naostřete jej plochým pilníkem.
 - Bruste jen v jednom směru!

Zapalovací svíčka

1. Zapalovací svíčku utahujte točivým momentem 12-15 Nm.
2. Nástrčku zapalovací svíčky nasadte na zapalovací svíčku.



vzdálenost elektrod zapalovací svíčky = 0,635 mm [0.025"].
viz obr. 8

Seřízení karburátoru

Karburátor je optimálně nastaven z výroby.

ULOŽENÍ



UPOZORNĚNÍ!

Hrozí nebezpečí požáru nebo výbuchu!

Zařízení neukládejte v blízkosti otevřeného ohně nebo zdrojů tepla.

- Před delším uskladněním (přes zimu) vypustte benzínovou nádrž.

PORUCHY A JEJICH ODSTRAŇOVÁNÍ

PROBLÉM	MOŽNÁ PŘÍČINA	NÁPRAVA
Motor nespouští	Chybný startovací postup	Dodržujte návod k obsluze

- Benzínovou nádrž vypouštějte ve venkovních prostorech.
- Motor nechte před uskladněním vychladnout.

Pracovní kroky

1. Vyprázdněte palivovou nádrž.
2. Nastartujte motor a nechte jej běžet na prázdko, dokud se nezastaví.
3. Nechte motor vychladnout.
4. Klíčem na zapalovací svíčky povolte zapalovací svíčku.
5. Do spalovacího prostoru nalejte čajovou lžičku dvoutaktního oleje.
6. Aby se olej rozvedl po vnitřku motoru, zatáhněte několikrát pomalu za startovací lanko.
7. Znovu nasadte zapalovací svíčku.
8. Zařízení důkladně očistěte a proveďte údržbu.
9. Zařízení uložte na suché místo, kde nemrzne.



UPOZORNĚNÍ!

Nebezpečí požáru!

Natankovaný stroj se nesmí nacházet v budovách, kde výpary benzínu se mohou dostat do kontaktu s ohněm nebo jiskrami!

OPAKOVANÉ UVEDENÍ DO PROVOZU

1. Vyjměte zapalovací svíčku.
2. Rychle zatáhněte za startovací lanko, abyste odstranili zbývající olej ze spalovací komory.
3. Vyčistěte zapalovací svíčku, zkontrolujte vzdálenost elektrod, v případě potřeby vyměňte.
4. Zařízení připravte k použití.
5. Palivovou nádrž naplňte správnou směsí paliva a oleje.

LIKVIDACE



Vysloužilé přístroje, baterie nebo akumulátory nelikvidujte s domovním odpadem!

Obal, přístroj a příslušenství jsou vyrobeny z recyklovatelného materiálu a likvidují se odpovídajícím způsobem.

PROBLÉM	MOŽNÁ PŘÍČINA	NÁPRAVA
Motor nastartuje, ale dále neběží	chybná poloze páčky sytiče	přesuňte páčku do polohy RUN
	znečištěná, chybně nastavená nebo chybná zapalovací svíčka	zapalovací svíčku vyčistěte / nastavte nebo vyměňte
	znečištěný čistič paliva	čistič vyměňte
Motor nastartuje, ale neběží na plný výkon.	chybná poloze páčky sytiče	přesuňte páčku do polohy RUN
	znečištěný vzduchový filtr	Filtr vyčistěte nebo vyměňte
motor běží trhaně	znečištěná, chybně nastavená nebo chybná zapalovací svíčka	zapalovací svíčku vyčistěte / nastavte nebo vyměňte
nadměrné množství kouře	chybná palivová směs	používejte správnou palivovou směs



U poruch, které nejsou uvedeny v této tabulce nebo které nedokážete odstranit sami, se laskavě obraťte na náš příslušný zákaznický servis.

PROHLÁŠENÍ O SHODĚ ES

Tímto prohlašujeme, že tento produkt, tato do oběhu daná verze, odpovídá požadavkům harmonizovaných směrnic EU, bezpečnostní standardy EU a standardy specifické pro tento produkt.

Produkt

Benzínová strunová sekačka s odstředivou spolkou

Typ

BC 4125 II

Výrobce

AL-KO Geräte GmbH
Ichenhauser Str. 14
D-89359 Kötz

Zmocněnec

Anton Eberle
Ichenhauser Str. 14
D-89359 Kötz

Sériové číslo

G 230 2305

Kötz, 01.06.2012

Směrnice EU

2006/42/EG
2004/108/EG
2000/14/EG (13)
2002/88/EG

Harmonizované normy

ISO 11806:2009-01
ISO 14982:1998-09

Antonio De Filippo
Managing Director

Hladina zvukového výkonu

naměřená: 116 dB(A)
garantovaná: 119 dB(A)

Hodnocení shody

2000 /14/EG příloha V

ZÁRUKA

Případné vady materiálu nebo vady výrobní povahy u přístroje odstraníme během zákonné záruční doby pro předkládání nároků v případě vad podle naší volby buď opravou nebo náhradní dodávkou. Záruční lhůta je určena vždy právem daného státu, v němž bylo zařízení zakoupeno.

Náš příslib garance platí pouze v případě:

- respektování tohoto návodu k obsluze
- odborného zacházení
- používání originálních náhradních dílů

Záruka zaniká při:

- svévolných pokusech o opravu
- svévolně provedených technických změnách
- použití, jež neodpovídá původnímu určení stroje

Ze záruky jsou vyloučeny:

- Poškození laku, která jsou způsobena normálním používáním a opotřebením
- Díly podléhající opotřebením, které jsou na kartě náhradních dílů označeny rámečkem [xxx xxx (x)]
- Spalovací motory (zde platí záruční podmínky příslušných výrobců motorů)

Doba záruky začíná zakoupením prvním koncovým uživatelem. Rozhodující je datum na dokladu o koupi. S tímto prohlášením a originálním dokladem o koupi se obraťte na svého prodejce nebo na nejbližší autorizované pracoviště zákaznických služeb. Tímto prohlášením zůstávají zákonné nároky kupujícího na odstranění závad vůči prodávajícímu nedotčeny.

ORIGINÁLNEHO NÁVODU NA POUŽITIE

Obsah

O tomto návode.....	113
Popis výrobku.....	113
Technické údaje.....	114
Bezpečnostné pokyny.....	114
Montáž.....	115
Pohonných hmôt a prevádzkových kvapalín.....	116
Uvedenie do prevádzky.....	116
Obsluha.....	117
Údržba a ošetrovanie.....	118
Skladovanie.....	119
Znovu uvedenie do prevádzky.....	119
Likvidácia.....	120
Pomoc pri poruchách.....	120
Vyhlasenie o zhode - ES.....	120
Záruka.....	121

O TOMTO NÁVODE

- Pred uvedením do prevádzky prečítajte túto dokumentáciu. Toto je predpokladom pre bezpečnú prácu a manipuláciu bez porúch.
- Dodržiavajte bezpečnostné a výstražné pokyny uvedené v tejto dokumentácii a na prístroji.
- Táto dokumentácia je trvalou súčasťou opísaného výrobku a pri predaji sa má odovzdať kupujúcemu spolu s výrobkom.

Vysvetlenie značiek



POZOR!

Presným dodržiavaním týchto výstražných pokynov môžete zabrániť ublíženiu na zdraví a/ alebo vecným škodám.



Špeciálne pokyny pre lepšiu zrozumiteľnosť a manipuláciu.

1	Vyžínací kotúč
2	Strunová hlava
3	Ochranný kryt
4	Rukoväť "Bike" byciklové riadidlá
5	Plynová páka
6	Vypínač motora "vyp / zap"
7	Aretácie plynovej páky
8	Nosný popruh
9	Kryt vzduchového filtra
10	Palivová nádrž na benzín
11	Páka "Choke / Run"
12	Primer (studený štart)
13	Teleskopická tyč

Symbody na prístroji

	Pozor! Vyžaduje sa mimoriadna opatrnosť pri manipulácii.
	Pred uvedením do prevádzky si prečítajte návod na obsluhu!
	Noste ochranné okuliare, ochrannú prilbu, ochranu sluchu.
	Noste rukavice.
	Noste bezpečnostnú obuv.
	Telo a odev udržujte vzdialené od vyžínacieho mechanizmu.
	Nebezpečenstvo vznikajúce odlietavajúcimi predmetmi!
	Vzdialenosť medzi zariadením a tretími osobami musí byť minimálne 15 m.

POPIS VÝROBKU

Táto dokumentácia popisuje ručné koso s benzínovým motorom.

Prehľad produktu

vid' obr 1

Bezpečnostné a ochranné zariadenia

Núdzové zastavenie

V prípade núdze prepnite spínač zapalovania do polohy „STOP“.

Ochranný kryt pred údermi kameňov

Ochraňuje používateľa pred odlietavajúcimi predmetmi. Integrovaný nôž skracaje vyžiniacu strunu na prípustnú dĺžku.



POZOR!

Nebezpečenstvo poranenia!

Bezpečnostné a ochranné zariadenia sa nesmú vypínať.

Teleskopická tyč

Pomocou teleskopickkej tyče môžete krovinores jednoducho zložiť, po kosení rozobrať a úsporne uskladniť.

TECHNICKÉ ÚDAJE

BC 4125 II

Typ motora	2-taktný, vzduchom chladený
Zdvihový objem	32,6 cm ³
Výkon	0,9 kW
Čistá hmotnosť	6,8 kg
Prevádzková hmotnosť bez benzínu	7,8 kg
Objem palivovej nádrže	1 l
Zapaľovanie	elektronické
Zapaľovacia sviečka	L8RTC
Pohon	odstredivá spojka
Rukoväť	Rukoväť v tvare „Bike“

Hladina akustického výkonu	116 dB ± LpA 3 dB
Hladina akustického tlaku	102 dB
Vibrácie	≤ 15 m/s ² kolísavosť K 2,25 m/s ²
Priemer struny	2,4 mm
Šírka záberu s vyžiniacou strunou	41 cm
Šírka záberu s vyžiniacim kotúčom	25 cm
Otáčky motora max.	10.000 U/min
Otáčky motora pri chode naprázdno	2.800 ± 150 U/min
Otáčky nástroja (nôž)	7.800 U/min

Príslušenstvo - čepeľ noža	Príslušenstvo – vyžiniací kotúč	Príslušenstvo – nosný poťah
č. výr. 112405	č. výr. 112406	č. výr. 462528

BEZPEČNOSTNÉ POKYNY

- Prístroj používajte iba v technicky bezchybnom stave
- Bezpečnostné a ochranné zariadenia nevyraďujte z prevádzky
- Zariadenie nesmie byť prevádzkované s inými rezacími nástrojmi alebo prídavnými zariadeniami.
- Noste vhodný pracovný odev:
 - Dlhé nohavice, pevné topánky, rukavice.
 - ochrannú prilbu, ochranné okuliare, ochranu sluchu.
- Pri práci dávajte pozor na bezpečný postoj.
- Prístroj nepoužívajte pod vplyvom alkoholu, drog a liekov.
- Prístroj vždy obsluhujte obojuručne.

- Rukoväť udržiajte suchú a čistú.
- Telo a odev udržiajte vzdialené od vyžínacieho mechanizmu.
- Dbajte na to, aby sa tretie osoby nachádzali mimo nebezpečnej oblasti.
- Z pracovnej oblasti odstráňte cudzie telesá.
- Ochranný kryt, strunovú hlavu a motor udržiavajte vždy bez zvyškov koseného materiálu.
- Pri opustení zariadenia:
 - Vypnite motor
 - Počkajte na zastavenie rezacieho ústrojenstva
- Prístroj nenechávajte bez dozoru.
- Deti alebo iné osoby, ktoré nepoznajú návod na obsluhu, nesmú zariadenie používať
- Pred použitím dbajte na to, aby všetky skrutky, matice a čapy na prístroj pevne držali.
- Vložte kryt kotúča nie je vždy pred transportom prístroja alebo nôž či obchod.

MONTÁŽ



POZOR!

Zariadenie sa smie prevádzkovať až po kompletnej montáži.

Montáž rukoväť „Bike“

vid' obr 2

1. Gumenú manžetu (3) nasadíte na rúru.
2. Pomocou štyroch imbusových skrutiek (1) upevníte spodnú svorku (2) a stredný diel (4).
3. Tyč rukoväte (5) vložte do držiaka rukoväte a hornú svorku (6) upevníte pomocou štyroch imbusových skrutiek (7).

Montáž ochranného krytu

vid' obr 3

1. Kovovú platničku (2) vložte pod ochranný kryt (3).
2. K nosníku ho upevníte pomocou 4 skrutiek (1).



V ochrannom kryte integrovaný rezací nôž automaticky skracuje vyžínaciu strunu na optimálnu dĺžku.

Montáž vyžínacieho kotúča

vid' obr 4

1. Demontujte pol, menšej reznej ochrany na ochrannom kryte.

2. Odstrániť závlačku (8) a prírubu (5).
3. Vyžínací kotúč (4) položte na unášací kotúč (2) tak, aby otvor vyžínacieho kotúča ležal presne na vodiacom krúžku unášacieho kotúča.
4. Prírubu (5) nasuňte na vyžínací kotúč tak, aby plochá strana ukazovala k vyžínaciemu kotúču.
5. Upeňovacia matica (7) na vodiacom trní priskrutkujte (1). Kvôli tomu strčte do pripraveného otvoru šesťhranný kľúč a kľúčom (3) pritiahnite.
 - ⇒ **Pozor: Lavotočivý závit!**
6. Maticu zaistíte závlačkou.

Montáž strunovej hlavy

vid' obr 5

1. Odstrániť závlačku a prírubu.
2. Šesťhranný kľúč (3) strčte do otvoru unášacieho kotúča (2) a strunovú hlavu (4) priskrutkujte na vodiaci trň hnacieho hriadeľa (1).
 - ⇒ **Pozor: Lavotočivý závit!**
3. Unášací kotúč aretujte pomocou šesťhranný kľúč kvôli pritiahnutiu strunovej hlavy.

Montáž násady

pozri obr. 11

1. Uvoľnite nastavovaciu skrutku (a -1) a závlačku (a -2) o niečo povytiahnite.
2. Dolnú násadu s ochranným krytom (a -3) zastrčte do hornej násady.
 - ⇒ *Vodiacu drážku zavedte na strane závlačky.*
3. Závlačku znovu pustite (b -1) a dolnú násadu zaistíte pomocou nastavovacej skrutky (b -2).

Demontáž násady

pozri obr. 11

1. Uvoľnite nastavovaciu skrutku (c -1) a závlačku (c -2) o niečo povytiahnite.
2. Dolnú násadu s ochranným krytom (d -1) vyťahnite z hornej násady.
 - ⇒ *Krovínorez môžete úsporne uskladniť.*

Nastavenie ramenného popruhu

1. Ramenný popruh si preveste cez ľavé plece.
2. Uzatvárací háčik zaháknite do očka.
3. Niekoľkými kyvnými pohybmi prekontrolujte dĺžku ramenného popruhu bez zapnutého motora.

- Strunovú vyžiniacu hlavu alebo vyžinací kotúč musia bežať paralelne k terénu.

**POZOR!**

Počas práce vždy používajte ramenný popruh. Ramenný popruh si zaháknite až po štarte motora, počas chodu naprázdno.

POHONNÝCH HMÔT A PREVÁDZKOVÝCH KVAPALÍN

Bezpečnosť

**VAROVANIE!**

Nebezpečenstvo požiaru! Benzín je vysoko zápalný!

- Benzín skladujte len v nádobách na to určených
- Tankujte len na voľnom priestranstve
- Pri tankovaní nefajčite
- Pri bežiacom alebo horúcom motore neotvárajte uzáver nádrže
- Poškodenú nádrž alebo uzáver nádrže vymeňte
- Uzáver nádrže vždy pevne uzatvorte
- Ak vytiekol benzín:
 - Neštartujte motor
 - Vyhnite sa pokusom o naštartovanie
 - Zariadenie vyčistite

**VAROVANIE!**

Motor nenechajte nikdy v prevádzke v uzatvorených priestoroch. Nebezpečenstvo otravy!

Vytvorenie palivovej zmesi



Používajte iba palivo v pomere 25:1.

- Benzín a olej do 2-taktových motorov nalejte do príslušnej nádoby podľa tabuľky.
- Obidva diely dôkladne premiešajte.

Tabuľka zmiešavacích pomerov paliva

Miešanie	Benzín	Zmiešavací olej
25 dielov benzínu: 1 diel zmiešavacieho oleja	1 l 3 l	40 ml 120 ml

Miešanie	Benzín	Zmiešavací olej
Zmiešavací olej pre 2-taktné motory	5 l	200 ml

UVEDENIE DO PREVÁDZKY

**POZOR!**

Pred uvedením do prevádzky vždy vykonajte vizuálnu kontrolu.

- Prístroj sa nesmie používať s uvoľnením, poškodeným alebo opotrebovaným rezacím mechanizmom a/alebo upevňovacími dielmi.
- Motorovú kosu vždy prevádzkujte s ochranným krytom.
- Vždy dodržiavajte priložený návod na obsluhu od výrobcu motora
- Rezanie pred použitím za škodu alebo popraskanie, vymeňte poškodené alebo opotrebované diely originálnych náhradných dielov.

Naštartovanie motora

**VAROVANIE!**

Motor nenechajte nikdy v prevádzke v uzatvorených priestoroch. Nebezpečenstvo otravy!

- Vyžiniacu strunu skráťte pred štartom na 13 cm, aby ste nepreťažili motor.
- Rešpektujte ustanovenia pre prevádzkové časy konkrétnych krajín.

Polohy štartovacej klapky

CHOKE	RUN

Studený štart

**POZOR!****Nebezpečenstvo spätného rázu!**

Štartovacie lano ťahajte vždy rovno. Nenechávajte ho rýchlo stiahnuť naspäť.

vid' obr 7

- Spínač zapalovania prestavte do polohy „Start“.
- Aretácia plynovej páky.

- a) Tlačidlo „Lock off“ (2) stlačte smerom dovnútra. Následne súčasne stlačte plynovú páku (3) a blokovanie plynovej páky (4).
- b) Uvoľnite tlačidlo „Lock off“. Plynová páčka zaskočí do polohy „na plný plyn“.

viď obr 6

3. Štartovaciu klapku (1) prestavte do polohy „CHOKE“.
4. Palivové čerpadlo (2) stlačte 10x.
5. Štartovacie lanko vyťahnite rovno 3-4 krát, kým sa motor počuteľne a krátkodobo nenašartuje (zapája).
6. Po štarte motora: Štartovaciu klapku prestavte do polohy „RUN“.
7. Štartovacie lanko vyťahnite tak, aby sa motor našartoval.
8. Ak motor nenašartoval, zopakujte kroky 1-7.

Teplý štart

1. Spínač zapalovania prestavte do polohy „Start“.
2. Štartovaciu klapku prestavte do polohy „RUN“.
3. Plynovú páku zaaretujte ako je uvedené v bode „Studený štart“.
4. Štartovaciu šnúru potiahnite rýchlo maximálne 6x.
⇒ motor naskočí.
5. Plynovú páku držte stlačenú naplno, pokiaľ nezačne motor bežať potichu.

Motor nenaskakuje

1. Štartovaciu klapku prestavte do polohy „RUN“.
2. Štartovaciu šnúru 5x potiahnite.

Ak motor opäť nenaskočí

1. Počkajte 5 minút a následne to vyskúšajte ešte jedenkrát so zatlačenou plynovou pákou.

OBSLUHA

Motor nechajte počas vyžínania a kosenia bežať vo vyššej oblasti otáčok.

Bezpečnostné pokyny



POZOR!

Dodržiavajte bezpečnostné pokyny a výstražné upozornenia uvedené v tomto návode a na výrobku.



POZOR!

Pri dlhších prácach môže dôjsť prostredníctvom vibrácií k narušeniu tepien alebo nervového systému na prstoch, rukách alebo zápästiach. Môže sa vyskytnúť zmeravenie častí tela, pichanie, bolesti alebo zmeny pokožky. Pri príslušných príznakoch sa nechajte prehliadnúť lekárom!

- Strunovú hlavu nedržte nikdy nad výškou kolien, ak je prístroj v prevádzke.
- Nikdy nepracujte na hladkom, šmykľavom kopci alebo svahu.
- Pri kosení na svahoch vždy stojte pod vyžínacím zariadením.
- Zariadenie nikdy nepoužívajte v blízkosti ľahko zápalných kvapalín alebo plynov - nebezpečenstvo explózie a/alebo požiaru!
- Po kontakte s cudzím telesom:
 - Vypnite motor.
 - Zariadenie prekontrolujte na poškodenia.
- Osoby, ktoré nie sú oboznámené s vyžínacím, by mali byť pri zariadení iba s vypnutým motorom.

Zabráňte spätnému nárazu



POZOR!

Nebezpečenstvo úrazu z nekontrolovaného spätného rázu!

Vyžínací nôž nepoužívajte v blízkosti pevných prekážok.

Hustá vegetácia, mladé stromčeky alebo krovie môžu zablokovať vyžínací kotúč a viesť k zastaveniu.

- Zabráňte blokovaniu tým, že budete sledovať, do ktorej strany sa nakláňa krovie a vyžínací kotúč bude z náprotivnej strany.
- Ak sa vyžínací kotúč pri vyžínaní zapletie:
 - motor ihneď zastavte.
 - zariadenie držte vo výške, aby vyžínací kotúč neskákal alebo sa neporušil.
 - zapletený materiál z kosenia odoberte.

Vyžínanie

1. Prekontrolujte terén a nastavte požadovanú výšku vyžínania.
2. Strunovú hlavu privedte do požadovanej výšky a držte.

- Zariadením pohybujte tak isto ako s kosou zo strany na stranu.
- Strunovú hlavu držte neustále paralelne k zemi.

Nízke vyžínanie

- Zariadenie vedte s jemným sklonom dopredu tak, že sa pohybuje tesne nad zemou.
- Vyžínajte vždy smerom od tela.

Vyžínanie pri plotoch a základoch



POZOR!

Nebezpečenstvo úrazu z nekontrolovaného spätného rázu!

Vyžínací nôž nepoužívajte v blízkosti pevných prekážok.

- Zariadenie vedte pomaly a opatrne, bez toho aby ste ho nechali narážať na prekážky.

Vyžínanie okolo stromov

- Zariadenie vedte okolo stromov opatrne a pomaly tak, že sa vyžínacia struna nedotýka kôry stromov.
- Okolo stromov koste smerom zľava doprava.
- Trávu a burinu zachyťte špičkou struny a strunovú hlavu pohnite ľahko smerom dopredu.



Vyžínanie pri kamenných múroch, základoch, stromoch vedie k vyššiemu opotrebovaniu struny.

Kosenie

- Strunovú hlavu nahnite v 30 stupňovom uhle smerom doprava.
- Rukoväť nastavte do požadovanej polohy.



POZOR!

Nebezpečenstvo poranenia/ vecné poškodenieodlietavajúcimi cudzími telesami!

Cudzíe telesá odstráňte z pracovnej oblasti.

Kosenie s vyžínacím kotúčom

Pri kosení s vyžínacím kotúčom sa vyžínací kotúč vedie s vodorovným, terén kopírujúcim pohybom z jednej strany na druhú.

Pred použitím vyžínacieho kotúča dodatočne dbajte na:

- Použitie nosného popruhu.
- Prekontrolujte správnu montáž vyžínacieho kotúča.

- Noste ochranný odev a ochranu očí.
- Vyžínacie kotúče na burinu nepoužívajte na rezanie krovín a mladých stromčekov.



POZOR!

Používajte iba originálny rezací nôž a príslušenstvo! Iné ako originálne diely môžu viesť k poraniam a poruchám funkčnosti na stroji!

Vypnutie motora

- Uvoľnite plynovú páku a motor nechajte bežať na voľnobeh.
- Spínač zapalovania prestavte do polohy „STOP“.



POZOR!

Nebezpečenstvo poranenia!

Motor po vypnutí dobieha.

Predženie vyžínacej struny

- Motor nechajte bežať na plný plyn a strunovou hlavou ťuknite na zem.
⇒ *Struna sa automaticky predžije.*



Nôž na ochrannom kryte skráti strunu na prípustnú dĺžku.

Vyčistenie ochranného krytu

- Zariadenie vypnite.
- Zvyšky po kosení opatrne odstráňte skrutkovačom alebo podobným nástrojom.



Ochranný kryt pravidelne čistite, aby ste zabránili prehriatiu rúrového telesa.

ÚDRŽBA A OŠETROVANIE

Vzduchový filter



POZOR!

Zariadenie nikdy nepoužívajte bez vzduchového filtra. Vzduchový filter pravidelne čistite. Poškodený vzduchový filter vymeňte.

- Odstráňte hviezdicovú skrutku, odoberte kryt a vyberte vzduchový filter.
- Vzduchový filter očistite mydlom a vodou. Nepoužívajte benzín!
- Vzduchový filter nechajte uschnúť.
- Vzduchový filter namontujte v opačnom poradí.

Palivový filter**POZOR!**

Zariadenie nikdy nepoužívajte bez palivového filtra. Následkom môže byť ťažké poškodenie motora.

1. Kryt palivovej nádrže úplne odoberte.
2. Existujúce palivo vylejte do vhodnej nádoby.
3. Pomocou háčika z drôtu vyberte filter z nádrže.
4. Filter stiahnite otáčavým pohybom.
5. Filter vymeňte.

Nastavenie bowdenov

viď obr 9

Bowdeny Vašej elektrickej kosačky sú prednastavené vo výrobe. Ak sa pozícia „bicyklového držadla Bike“ výrazne zmení, môže prísť k predĺženiu bowdenu a tým pádom k poruche páčky akcelerátora.

Ak sa rezný nástroj kosačky po naštartovaní a uvoľnení blokovacieho zariadenia polovičného plynu nezastaví, musí byť bowden nastavený pomocou nastavovacej skrutky (1). Následne je opäť zaručená správna funkcia plynovej páčky.

**UPOZORNENIE!**

Nebezpečenstvoporanenia vplyvomrotujúcich reznýchnástrojov!

- Bowdeny nastavujte len pri vypnutom motore.
- Funkčnosť kontrolujte len pri ležiacej kosačke.

Brúsenie noža strunovej šnúry

1. Rezací nôž uvoľnite z ochranného krytu.
2. Rezací nôž upevnite do zveráku a nabrúste ho plochým pilníkom.
 - Nôž brúste iba v jednom smere!

Zapaľovacia sviečka

1. Zapaľovaciu sviečku pritiahnite uťahovacím momentom 12-15 Nm.
2. Koncovku zapaľovacieho kábla nasadte na zapaľovaciu sviečku.



Vzdialenosť elektród = 0,635 mm [0.025“].

viď obr 8

Nastavenie karburátora

Karburátor je zo závodu optimálne nastavený.

SKLADOVANIE**UPOZORNENIE!**

Nebezpečenstvo požiaru alebo explózie!

Zariadenie neskladujte pri otvorenom ohni alebo zdrojoch tepla.

- Pred dlhším skladovaním (cez zimu) vyprázdňte palivovú nádrž.
- Palivovú nádrž vyprázdňujte iba vonku.
- Motor nechajte pred skladovaním vychladnúť.

Pracovné kroky

1. Vyprázdňte palivovú nádrž.
2. Motor naštartujte a nechajte ho bežať na voľnobeh, pokiaľ nezhasne.
3. Motor nechajte ochladnúť.
4. Zapaľovaciu sviečku uvoľnite pomocou kľúča na sviečky.
5. Spaľovaciu komoru naplňte dvoma čajovými lyžičkami oleja pre 2-taktné motory.
6. Pre rozloženie oleja vo vnútornom priestore motora viackrát pomaly potiahnite štartovacie lano.
7. Zapaľovaciu sviečku opäť nasadte.
8. Zariadenie dôkladne očistite a vykonajte údržbu.
9. Zariadenie skladujte na suchom a chladnom mieste.

**UPOZORNENIE!**

Nebezpečenstvo požiaru!

Natankovaný stroj neuskladňujte v budovách, v ktorých by mohli benzínové výpary prísť do styku s otvoreným ohňom alebo iskrami!

ZNOVU UVEDENIE DO PREVÁDZKY

1. Odstráňte zapaľovaciu sviečku.
2. Štartovacie lano rýchlo natiahnite, a zostávajúci olej odstráňte zo spaľovacej komory.
3. Zapaľovaciu sviečku očistite, prekontrolujte vzdialenosť elektród a podľa potreby sviečku vymeňte.
4. Zariadenie pripravte na použitie.
5. Nádrž naplňte správnou zmesou paliva a oleja.

LIKVIDÁCIA



Opotrebované prístroje, batérie alebo akumulátory nelikvidujte s komunálnym odpadom!

Obal, zariadenie a príslušenstvo sú vyrobené z recyklovateľných materiálov a je nutné ich vhodne zlikvidovať.

POMOC PRI PORUCHÁCH

PROBLÉM	MOŽNÁ PRÍČINA	OPRAVA
Motor neštartuje	Nesprávny postup pri štartovaní	Dodržiavajte návod na použitie
Motor naskočí, ale ďalej nebeží	Nesprávna poloha páky Choke	Páku prestavte do polohy RUN
	Znečistené, nesprávne nastavené alebo nesprávne zapalovacie sviečky	Zapalovacie sviečky očistite / nastavte alebo vymeňte
	Znečistený palivový filter	Filter vymeňte
Motor štartuje, ale nebeží na plný výkon	Nesprávna poloha páky Choke	Páku prestavte do polohy RUN
	Znečistený vzduchový filter	Filter vyčistite alebo vymeňte
Motor beží nepravidelne	Znečistené, nesprávne nastavené alebo nesprávne zapalovacie sviečky	Zapalovacie sviečky očistite / nastavte alebo vymeňte
Nadmerné množstvo dymu	Nesprávna zmes paliva	použite správnu zmes paliva



Pri poruchách, ktoré nie sú uvedené v tejto tabuľke alebo ktoré si neviete odstrániť sami, sa prosím obráťte na náš príslušný zákaznícky servis.

VYHLÁSENIE O ZHODE - ES

Týmto vyhlasujeme, že tento výrobok v prevedení, ktoré sme uvedli do prevádzky, zodpovedá požiadavkám harmonizovaných smerníc EÚ, bezpečnostných noriem EÚ a noriem platných pre tento výrobok.

Výrobok

Motorový vyžínač, odstredivou spojkou

Typ

BC 4125 II

Výrobca

AL-KO Geräte GmbH
Ichenhauser Str. 14
D-89359 Kötz

Splnomocnenec

Anton Eberle
Ichenhauser Str. 14
D-89359 Kötz

Výrobné číslo

G 230 2305

Kötz, 01.06.2012

Smernice EÚ

2006/42/EG
2004/108/EG
2000/14/EG (13)
2002/88/EG

Harmonizované normy

ISO 11806:2009-01
ISO 14982:1998-09

Antonio De Filippo
Managing Director

Hlučnosť

nameraná: 116 dB(A)
zaručená: 119 dB(A)

Vyhodnotenie zhody

2000 /14/EG príloha V

ZÁRUKA

Prípadné materiálové alebo výrobné chyby na zariadení opravíme počas zákonnej doby premlčania pre nároky na chyby podľa našej voľby opravou alebo dodaním náhradných dielov. Doba premlčania sa určuje vždy podľa práva krajiny, v ktorej bolo zariadenie zakúpené.

Náš prísľub záruky platí len pri:

- dodržiavani tohto návodu na obsluhu
- odbornej manipulácii
- používaní originálnych náhradných dielov

Záruka zaniká pri:

- svojvoľných pokusoch o opravu
- svojvoľných technických zmenách
- použití v rozpore s určením

Zo záruky sú vylúčené:

- poškodenia laku, ktoré súvisia s normálnym opotrebovaním
- spotrebné diely, ktoré sú na karte náhradných dielov označené rámkom [xxx xxx (x)]
- spaľovacie motory (tu platia záručné podmienky príslušného výrobcu motora)

Záručná doba začína plynúť od zakúpenia prvým koncovým odberateľom. Rozhodujúci je dátum na doklade o kúpe. S týmto vyhlásením a originálnym dokladom o kúpe sa obráťte na vášho predajcu alebo na najbližšie autorizované pracovisko zákazníckeho servisu. Zákonné nároky na chyby kupujúceho voči predajcovi ostávajú týmto vyhlásením nedotknuté.

EREDETI HASZNÁLATI UTASÍTÁS

Tartalomjegyzék

A kézikönyvről.....	122
Termékleírás.....	122
Műszaki adatok.....	123
Biztonsági utasítások.....	123
Szerelés.....	124
Üzemanyag-és folyadék szintjét.....	125
Üzembe helyezés.....	125
Kezelés.....	126
Karbantartás és ápolás.....	127
Tárolás.....	128
Újbóli üzembe helyezés.....	128
Hulladékkezelés.....	129
Segítség meghibásodás esetén.....	129
EU megfelelőségi nyilatkozat.....	130
Garancia.....	130

A KÉZIKÖNYVRŐL

- Az üzembe helyezés előtt olvassa át ezt a dokumentumot. Ez a zavarmentes munkavégzés és a hibamentes kezelés feltétele.
- Ügyeljen a kézikönyvben és a terméken található biztonsági előírásokra és figyelmeztető utalásokra.
- Ez a dokumentáció a benne leírt termék kötelező tartozéka, és a termék eladása esetén át kell adni a vásárlónak.

Jelmagyarázat



FIGYELEM!

A jelen figyelmeztető utasítások pontos betartásával kerülheti el a személyi sérülést és / vagy vagyoni kárt.



Különleges információk a jobb érthetőség és kezelés érdekében.

TERMÉKLEÍRÁS

Ez a dokumentáció leírja egy kézi kaszával a benzines erőforrás.

A termék áttekintése

ábra 1

1	Vágókés
2	Zsinórfej
3	Védőburkolat
4	"Bike" fogantyú
5	Gázadó kar
6	"Motor ki / be" kapcsoló
7	Gázkar rögzítés
8	Tartóheveder
9	Levegőszűrő burkolat
10	Benzintank
11	"Fojtás / üzem" kar
12	Primer (hidegindítás)
13	Osztott nyél

Szimbólumok a készüléken

	Figyelem! Különös óvatossággal kezelje.
	Üzembe helyezés előtt olvassa el a használati utasítást!
	Viseljen védőszemüveget, védősisakot és fülvédőt.
	Viseljen védőkesztyűt.
	Viseljen biztonsági cipőt.
	A testét és ruházatát tartsa távol a vágószerszegtől.
	A szétszóródó tárgyak veszélyesek!
	A készülék és egy harmadik, külső személy között legalább 15 m távolság legyen.

Biztonsági és védőberendezések

Vészleállító

Veszély esetén a gyújtáskapcsolót állítsa "STOP" helyzetbe.

Kirepülő kövek elleni védőpajzs

Védi a felhasználót a kirepülő tárgyaktól. A beépített kés leszabja a vágózsínort a megengedett hosszúságúra.

**FIGYELEM!****Sérülésveszély!**

A biztonsági és védőberendezéseket nem szabad üzemem kívül helyezni.

Osztott nyél

Az osztott nyél segítségével a motoros kasza egyszerűen összeszerelhető, és fűnyírás után szétszerelhető és helytakarékos módon tárolható.

MŰSZAKI ADATOK**BC 4125 II**

Motor típusa	2 ütemű, léghűtéses
Lökettérfogat	32,6 cm ³
Teljesítmény	0,9 kW
Száraz súly	6,8 kg
Üzemi súly üzemanyag nélkül	7,8 kg
Üzemanyag mennyisége	1 l
Gyújtás	Elektromos
Gyújtógyertya	L8RTC
Meghajtás	Centrifugális tengelykapcsoló
Fogantyú	“Kerékpár” fogantyú

Rendeltetészerű használat

Ez a készülék magántulajdonú telkek gyepterületének nyírására és kaszálására alkalmas. Más, ettől eltérő használata nem rendeltetészerűnek minősül.

Lehetséges hibás használat**FIGYELEM!**

A készülék nem működtethető ipari környezetben.

Hangteljesítmény szint	116 dB ± LpA 3 bdB
Hangnyomás szint	102 dB
Rezgés	≤ 15 m/s ² lehetséges K 2,25 m/s ²
Vágózsínór átmérője	2,4 mm
Vágási szélesség a vágózsínórral	41 cm
Vágási szélesség vágólappal	25 cm
Motor maximális fordulatszáma	10.000 U/min
Motor alapjáratú fordulatszáma	2.800 ± 150 U/min
Szerszám (kés) fordulatszáma	7.800 U/min

Tartozék késlap	Tartozék zsinórtartó fej	Tartozék hordozóheveder
Cikkszám 112405	Cikkszám 112406	Cikkszám 462528

BIZTONSÁGI UTASÍTÁSOK

- A készülék csak műszakilag kifogástalan állapotban használható!
- A biztonsági és védelmi felszereléseket tilos kikapcsolni!
- A készüléket ne üzemeltesse más vágószerszámokkal vagy rászereelt készülékekkel.

- Viseljen megfelelő munkaruhát:
 - Hosszú nadrág, biztos lábbeli, védőkesztyű.
 - Védőszemüveg, védősisak, fülvédő.
- Munkavégzés közben ügyeljen arra, hogy biztonságosan álljon.
- A készüléket ne használja, ha alkohol, kábítószer vagy gyógyszerek hatása alatt áll.

- A készüléket minden esetben két kézzel kezelje!
- A fogantyúkat tartsa tisztán és szárazon.
- A testét és ruházatát tartsa távol a vágószerkezettől.
- Ne engedjen másokat a veszélyes terület közelébe.
- Távolítsa el az idegen tárgyakat a munkaterületről.
- A védőpajzsot, a zsinórfejet és a motort mindig tisztítsa meg a kaszalás során rátapadt anyagoktól.
- Ha eltávozik a készüléktől:
 - Kapcsolja ki a motort
 - Várja meg, amíg leáll a vágórész!
- A készüléket tilos felügyelet nélkül hagyni.
- Gyermekek és olyan személyek, akik nem ismerik a használati utasítást, nem használhatják a készüléket.
- Ügyeljen arra, hogy használat előtt minden csavar, anya és csap fixen a helyén legyen a készüléken.
- Helyezze a védőburkolatot nem mindig szálítása előtt az egység vagy a kés vagy a boltban.

SZERELÉS



FIGYELEM!

A készülék csak teljes összeszerelése után üzemeltethető.

"Bike" kerékpárfogantyú szerelése

ábra 2

1. A gumikarmantyút (3) helyezze a nyél fölé.
2. A négy hatlapú csavart (1) az alsó bilincset (2), valamint a középső darab csatolt (4).
3. Kormány (5) helyezett a fogantyút tartót és rögzítse a felső konzol (6) és a négy hatlapfejú csavart (7).

Védősapka felszerelése

ábra 3

1. A félemez (2) két helyezze a védősapka alá (3).
2. A négy csavarral (1) rögzítse a rúdon.



A védősapkába beépített kés a vágózsínórt automatikusan a megengedett hosszúságúra szabja le.

Vágókés szerelése

ábra 4

1. Szerelje le a fél, kisebb vágásvédőt a védősapkáról.
2. Távolítsa el a sasszeget (8) és kapcsolórészt (5).
3. A vágókést (4) úgy helyezze a menesztőtárcsára (2), hogy a vágókés furata pontosan a menesztőtárcsa vezető keresztjére fekküdjön.
4. A karimát (5) úgy helyezze a vágókésre, hogy a lapos oldala a vágókés felé nézzen.
5. A rögzítőanyát (7) csavarja a vezető tuskére (1). Ehhez helyezze a imbuszkulcs (3) az erre szolgáló furatba, és kulccsal szorosan húzza meg.
 - ⇒ **Figyelem: balmenetes!**
6. Az anyát sasszeggel biztosítsa.

Zsinórfej szerelése

ábra 5

1. Távolítsa el a sasszeget és a kapcsolórészt.
2. A imbuszkulcs (3) helyezze a menesztőtárcsa (2) furatába és a zsinórfejet csavarozza (4) a meghajtó tengely vezető tuskéjére (1).
 - ⇒ **Figyelem: balmenetes!**
3. A menesztőtárcsát rögzítse a imbuszkulcs, hogy meghúzza a zsinórfejet.

A rúd felszerelése

lásd a 11. ábrát

1. Lazítsa meg a rögzítő anyát (a -1) és kissé húzza ki a pecket (a -2).
2. Helyezze az alsó rudat a védőburkolattal (a -3) a felső rúdba.
 - ⇒ *Helyezze be a vezetőbordát a pecek oldalán.*
3. Engedje el újra a pecket (b -1) és rögzítse az alsó rudat a rögzítő anyával (b -2).

A rúd szétszerelése

lásd a 11. ábrát

1. Lazítsa meg a rögzítő anyát (c -1) és kissé húzza ki a pecket (c -2).
2. Húzza ki az alsó rudat a védőburkolattal (d -1) a felső rúdból.
 - ⇒ *A motoros kasza helytakarékosan tárolható.*

Vállheveder beállítása

1. A vállhevedert a bal válla fölé helyezze.
2. A záróhorgot akassza a gyűrűbe.
3. A vállheveder hosszát ellenőrizze néhány lengő mozdulattal a motor bekapcsolása nélkül.
 - A zsinóros vágófejnek vagy a vágókésnek a talajjal párhuzamosan kell mozogni.



FIGYELEM!

A munka során mindig használja a vállhevedert. A vállhevedert csak a motor beindítása után, üresjáratban akassza be.

ÜZEMANYAG-ÉS FOLYADÉK SZINTJÉT

Biztonság



FIGYELMEZTETÉS!

Tűzveszély! A benzin rendkívül gyúlékony!

- A benzint kizárólag csak arra alkalmas tartályban tárolja!
- Csak a szabadban szabad tankolni!
- Tankolás közben ne dohányozzon!
- Járó vagy forró motor mellett ne nyissa fel a tanksapkát.
- Cserélje ki a sérült tanksapkát.
- A tank fedelét mindig stabilan zárja le.
- Ha kifolyt a benzin:
 - Ne indítsa el a motort.
 - Ne kísérelje meg a gyújtáskapcsolást.
 - Tisztítsa meg a berendezést.



FIGYELMEZTETÉS!

Mérgezésveszély! A motort soha ne járassa zárt térben.

Üzemanyag-keverék elkészítése



Csak 25:1 arányú hajtóanyagot használjon.

1. A benzint és a kétütemű motorhoz alkalmas olajat töltsa a táblázat szerinti mennyiségben egy megfelelő tartályba.
2. A két alkotórészt alaposan keverje össze.

Táblázat a hajtóanyag-keverék összeállításához

Keverés	Benzin	Keverőolaj
25 rész benzin: 1 rész keverő olaj	1 l	40 ml
kétütemű motorhoz alkalmas keverőolaj	3 l	120 ml
	5 l	200 ml

ÜZEMBE HELYEZÉS



FIGYELEM!

Üzembe helyezés előtt szemrevételezéssel mindig ellenőrizze a készüléket.

- A készüléket tilos laza, sérült vagy elhasznált vágószerkezettel és/vagy rögzítőrészekkel üzemeltetni.
- A motoros kaszát mindig védőpajzzsal használja.
- Mindig kövesse a motor gyártója által mellékelte használati utasítást.
- Vágó használat előtt a sérülés vagy repedés, cserélje le, ha sérült vagy kopott alkatrészek eredeti tartalék alkatrészeket.

A motor beindítása



VIGYÁZAT!

Mérgezésveszély!

A motort soha ne járassa zárt térben.

- Beindítás előtt a vágózsínórokat 13 cm-re rövidítse le, hogy ne terhelje túl a motort.
- Vegye figyelembe az üzemeltetési időre vonatkozó nemzeti rendelkezéseket!

Indító csappantyú fokozatai

CHOKE	RUN

Hidegindítás



FIGYELEM!

Visszarúgás veszélyét!

Az indítózsínort mindig egyenesen húzza ki. Ne hagyja, hogy hirtelen visszaránduljon.

ábra 7

1. A gyújtáskapcsolót állítsa "Start" helyzetbe.
2. Rögzítse a gázkart.

- a) A „Rögzítés“ kapcsolót (2) nyomja befele. Ezután egyszerre nyomja meg a gázkart (3) és a gázkar (4) zárat.
- b) A „Rögzítés“ kapcsolót eressze el. A gázkar teljes gáznál rögzítésre kerül.

ábra 6

3. Az indító csappantyút (1) állítsa "FOJTÁS" helyzetbe.
4. A (2) üzemanyag-szivattyút (2) 10x nyomja meg.
5. Az indítózsinórt húzza ki 3-4-szer egyenesen, míg a motor hallhatóan indul (robban).
6. A motor beindulása után: az indítócsappantyút állítsa "ÜZEM" helyzetbe.
7. Húzza ki az indítózsinórt, míg a motor beindul.
8. Ha a motor nem indul, ismétlje meg az 1-7 lépéseket.

Melegindítás

1. A gyújtáskapcsolót állítsa "Start" helyzetbe.
2. Az indítócsappantyút állítsa "ÜZEM" helyzetbe.
3. A gázkart rögzítse ugyanúgy, mint a "hidegin-dításkor".
4. Az indítózsinórt legfeljebb 6x gyorsan húzza meg.
 - ⇒ a motor beindul.
5. A gázkart tartsa teljesen lenyomva, amíg a motor nyugodtan nem jár.

Ha a motor nem indul be

1. Az indítócsappantyút állítsa "ÜZEM" helyzetbe.
2. Húzza meg 5x az indítózsinórt.

Ha a motor még mindig nem indul be

1. Várjon 5 percet és próbálja meg a műveletet lenyomott gázkarral.

KEZELÉS

Fűnyírás és vágás közben a motort mindig a felső fordulatszám tartományban működtesse.

Biztonsági utasítások



FIGYELEM!

Kövesse a jelen dokumentációban és a készüléken található biztonsági és figyelmeztető utasításokat.



FIGYELEM!

Hosszabb ideig tartó munkálatok esetén a rezgések rendellenességeket okozhatnak a véredényekben, illetve az ujjakon, a kézen, vagy a csuklón található idegekben. A testrészek zsibbadása, szúró, vagy egyéb fájdalom, valamint bőrváltozások léphetnek fel. Ezekre utaló jelek esetén vesse magát orvosi vizsgálat alá!

- A készülék üzeme közben a zsinórfejet soha ne tartsa térdmagasság felett.
- Soha ne dolgozzon sima, síkos emelkedőn vagy lejtőn.
- Ha lejtőn kaszál, mindig a vágószerszerkezet szintje alatt álljon.
- A készüléket tilos gyúlékony folyadékok vagy gázok közelében használni - robbanás- és / vagy tűzveszély!
- Ha a gép idegen testtel érintkezik:
 - Kapcsolja ki a motort.
 - Ellenőrizze, nem sérült-e meg a készülék.
- A fűnyíró használatában nem járatos személyek a kezelést kikapcsolt motor mellett gyakorolják.

Visszacsapódás elkerülése



FIGYELEM!

Sérülésveszély az ellenőrizetlen visszarágás!

A vágókést ne használja szilárd akadályok közelében.

A sűrű növényzet, facsemeték vagy bozót blokkolhatja a vágólapot és leállíthatja a mozgását.

- A beszorulást úgy kerülheti el, hogy figyelembe veszi, milyen irányba hajlik a bozót, és az ellenkező irányból vágja.
- Ha a vágólap vágás közben megakad:
 - Azonnal állítsa le a motort.
 - A készüléket tartsa olyan magasan, hogy a vágólap ne ugorjon ki vagy ne törjön el.
 - A megfogott anyagot távolítsa el a késről.

Fűnyírás

1. Ellenőrizze a terepet és állapítsa meg a kívánt vágási magasságot.
2. A zsinórfejet a kívánt magasságban vezesse és tartsa.

3. A készüléket sarlószerű mozdulatokkal lendítse egyik helyről a másikra.
4. A zsinórfejet mindig tartsa a talajjal párhuzamosan.

Alacsony nyírás

1. A készüléket kissé megbillentve vezesse előre úgy, hogy az szorosan a talaj szintje felett mozogjon.
2. Nyírás közben a gépet mindig a testétől elfele mozgassa.

Nyírás sövényeknél és alapoknál



FIGYELEM!

Sérülésveszély az ellenőrizetlen visszazugás!

A vágókést ne használja szilárd akadályok közelében.

1. A készüléket lassan és óvatosan mozgassa úgy, hogy a vágózsínor ne ütközhessen akadályba.

Nyírás fatörzsek körül

1. A készüléket óvatosan és lassan mozgassa a fatörzs körül, hogy a vágózsínor ne érjen hozzá a fa kérgéhez.
2. A fatörzsek körül balról jobbra kaszáljon.
3. A fűvet és gyomot a zsinór csúcsával érintse és a zsinórfejet kissé billentse előre.



Kőfalak, alapok és fák melletti nyírás közben erősebben kopik a vágózsínor.

Kaszálás

1. A zsinórfejet 30 fokos szögben billentse jobbra.
2. A fogantyút állítsa a kívánt pozícióba.



FIGYELEM!

A szétrepülő idegen testek sérülést és anyagi károkat okozhatnak!

A munkaterületről távolítsa el az idegen anyagokat.

Kaszálás vágókéssel

Ha a vágókéssel kaszál, a vágókést vízszintesen, iv alakban mozgassa egyik helyről a másikra.

A vágókés használata előtt vegye figyelembe a következőket:

- Használja a tartóhevedert.
- Ellenőrizze a vágólap helyes szerelését.
- Viseljen védőruhát és védőszemüveget.

- A gyomvágó kést ne használja bozót és facsemeték levágására.



FIGYELEM!

Csak eredeti vágókést és tartozékokat használjon! A nem eredeti alkatrészek sérülést és működési zavart okozhatnak a berendezésen!

Kapcsolja ki a motort

1. Eressze el a gázkart és a motort működtesse üresjárásban.
2. A gyújtáskapcsolót állítsa "STOP" helyzetbe.



FIGYELEM!

Sérülésveszély!

A kikapcsolás után a motor még jár.

Vágózsínor hosszának növelése

1. A motort járassa teljes gázzal és a zsinórfejet érintse a talajhoz.
 - ⇒ A zsinór hossza automatikusan megnő.



A védőpajzson lévő kés lerövidíti a vágózsínort a megengedett hosszúságúra.

Védőpajzs tisztítása

1. Kapcsolja ki a készüléket.
2. A fűmaradványokat óvatosan távolítsa el egy csavarhúzóval vagy egy hasonló szeresszámmal.



A védőpajzsot rendszeresen tisztítsa, hogy a tartónyel cső ne melegedjen túl.

KARBANTARTÁS ÉS ÁPOLÁS

Légszűrő



FIGYELEM!

A készüléket soha ne használja légszűrő nélkül. A légszűrőt rendszeresen tisztítsa. A sérült szűrőt cserélje le.

1. Vegye ki az csillagcsavart, emelje le a fedelet és vegye ki a légszűrőt.
2. A légszűrőt szappanos vízzel tisztítsa. Ne használjon benzint!
3. Hagyja a légszűrőt kiszáradni.
4. A légszűrőt fordított sorrendben szerelje vissza.

Üzemanyagszűrő



FIGYELEM!

A készüléket soha ne használja üzemanyagszűrő nélkül. A motor súlyosan megsérülhet.

1. Teljesen vegye le az tartályfedeleket.
2. A tartályban lévő üzemanyagot töltsen egy megfelelő edénybe.
3. Egy drótkampóval húzza ki a szűrőt a tartályból.
4. A szűrőt forgatva húzza le.
5. Cserélje le a szűrőt.

A bowdenek utánállítása

ábra 9

Motoros kaszójának bowdenjeit gyárilag előre beállítottuk. Ha jelentősen megváltoztatja a „kerékpárkormány-fogantyú” pozícióját, az a bowden meghosszabbodásával járhat és a gázkar működési zavarát okozhatja.

Ha a kasza vágószerzáma nem áll meg az indítás és a félgázszár kioldása után, a beállítócsavar (1) segítségével állítsa után a bowdent. Ezt követően ismét biztosított a gázkar helyes működése.



VIGYÁZAT!

Sérülésveszély forgóvágószerzőmök miatt!

- Csak leállított motor mellett állítsa után a bowdeneket.
- A működést kizárólag lefektetett kaszán ellenőrizze.

Zsinórvágó kés élesítése

1. Az vágókést vegye le a védőpajzsról.
2. A vágókést helyezze egy satuba és egy lapos reszelővel élesítse meg.
 - A reszelőt csak egy irányba húzogassa!

Gyújtógyertya

1. A gyújtógyertyát 12-15 Nm-es nyomatékkal húzza meg.
2. A gyertya csatlakozóját helyezze a gyújtógyertyára.



A gyújtógyertya elektróda távolsága = 0,635 mm [0.025"].

ábra 8

Porlasztó beállítása

A porlasztót gyárilag optimálisan beállítottuk.

TÁROLÁS



VIGYÁZAT!

Tűz- vagy robbanásveszély!

A készüléket ne tárolja nyílt láng vagy hőforrás közelében.

- Hosszabb ideig (egész télen át tartó) tárolás előtt ürítse le a benzintartályt.
- Csak a szabadban ürítse le a benzintartályt!
- Tárolás előtt hagyja lehűlni a motort!

Lépések

1. Ürítse ki az üzemanyagtartályt.
2. Indítsa be a motort és járassa, amíg le nem áll.
3. Hagyja a motort lehűlni.
4. A gyújtógyertyát egy gyertyakulccsal oldja ki.
5. Töltsön egy teáskanálnyi kétütemű olajat az égéstérbe.
6. Az indítószinőr többszöri lassú meghúzásával oszlassa el az olajat a motor belsejében.
7. Helyezze vissza a gyújtógyertyát.
8. A készüléket alaposan tisztítsa meg és kezelje le.
9. A készüléket hűvös, száraz helyen tárolja.



VIGYÁZAT!

Tűzveszély!

Feltöltött üzemanyagtartállyal ne tárolja a gépet olyan épületekben, ahol a benzingőzök nyílt lánggal vagy szikrákkal léphetnek kapcsolatba!

ÚJBÓLI ÜZEMBE HELYEZÉS

1. Vegye ki a gyújtógyertyát.
2. Az indítószinőrt gyorsan húzza meg, hogy eltávolítsa az égéskamrában maradt olajat.
3. Tisztítsa meg a gyertyát, ellenőrizze az elektrodák távolságát, szükség esetén cserélje le a gyertyát.
4. A készüléket készítse elő a használatra.
5. Az üzemanyagtartályt töltsen fel üzemanyag-olaj keverékkel.

HULLADÉKKEZELÉS



A használaton kívüli berendezéseket, elemeket és akkumulátorokat ne helyezze a háztartási hulladék közé.

A csomagolás, a gép és a tartozékok újrahasznosítható anyagokból készültek, ezért ennek megfelelően kell elvégezni a hulladékkezelésüket.

SEGÍTSÉG MEGHIBÁSODÁS ESETÉN

PROBLÉMA	LEHETSÉGES OK	JAVÍTÁS
A motor nem indul el	Hibás indítás	Tartsa be a használati utasítást
A motor beindul, de azután leáll	Hibás a kar állása a fojtásnál	A kart állítsa RUN pozícióba
	A gyújtógyertya szennyezett, rosszul van beállítva vagy hibás	A gyújtógyertyát tisztítsa meg / állítsa be vagy cserélje le
	Az üzemanyagszűrő szennyezett	Cserélje le a szűrőt
A motor beindul, de nem működik teljes teljesítménnyel.	Hibás a kar állása a fojtásnál	A kart állítsa RUN pozícióba
	A légszűrő szennyezett	Tisztítsa meg vagy cserélje le a szűrőt
A motor ugrándozva jár	A gyújtógyertya szennyezett, rosszul van beállítva vagy hibás	A gyújtógyertyát tisztítsa meg / állítsa be vagy cserélje le
Túlzottan füstöl a motor	Rossz az üzemanyag keverési arány	Használjon megfelelő üzemanyag keveréket



Ha olyan üzemzavart tapasztal, amely nem szerepel ebben a táblázatban vagy amelyet nem tud elhárítani, forduljon az illetékes vevőszolgálathoz.

EU MEGFELELŐSÉGI NYILATKOZAT

Kijelentjük, hogy ez a termék jelen állapotában megfelel a harmonizált EU-orányelvekben, EU biztonsági szabványokban és a termékre vonatkozó szabványokban megfogalmazott követelményeknek.

Termék Motoros kasza rőpsúlgos kuplunggal Typ BC 4125 II	Gyártó AL-KO Geräte GmbH Ichenhauser Str. 14 D-89359 Kötz	Meghatalmazott Anton Eberle Ichenhauser Str. 14 D-89359 Kötz
Gyártási szám G 230 2305 Kötz, 01.06.2012	EU-irányelvek 2006/42/EG 2004/108/EG 2000/14/EG (13) 2002/88/EG	Harmonizált szabványok ISO 11806:2009-01 ISO 14982:1998-09
 Antonio De Filippo Managing Director	Zajnyomásszint mért: 116 dB(A) garantált: 119 dB(A)	Konformitätsbewertung 2000 /14/EG függelék V

GARANCIA

A berendezés esetleges anyag- és gyártási hibáinak kiküszöbölése javítással vagy alkatrészcserevel történik a törvényben előírt jótállási időn belül. A jótállás lejáratának határidejét azon ország jogrendszere határozza meg, ahol berendezést megvásárolták.

A garancia kizárólag akkor érvényes, ha:

- betartja az ebben a kezelési útmutatóban leírtakat,
- szakszerűen használja a berendezést,
- csak eredeti pótalkatrészeket használ.

A garancia nem érvényes:

- önkényes szerelési próbálkozások,
- önkényes műszaki módosítások,
- nem rendeltetésszerű használat esetén.

A garancia nem vonatkozik:

- a használatból eredő festékhibákra,
- a kopó alkatrészekre, amelyek a pótalkatrész-katalógusban be annak keretezve [xxx xxx (x)]
- belső égésű motorokra (ezekre a mindenkori motorgyártó cég garanciára vonatkozó rendelkezése érvényes).

A garancia az első végfelhasználó vásárlásától lép életbe. Az időpont meghatározásakor a fizetési bizonylaton szereplő dátum a mérvadó. A garanciajeggyel és az eredeti fizetési bizonylattal forduljon a szakkereskedéshez vagy a legközelebbi hivatalos ügyfélszolgálathoz. A vevő eladóval szembeni jogainak törvényes érvényesítési lehetőségeit a jelen nyilatkozat nem befolyásolja.

ORIGINAL BRUGSANVISNING

Indholdsfortegnelse

Om denne vejledning.....	131
Produktbeskrivelse.....	131
Tekniske data.....	132
Sikkerhedsanvisninger.....	132
Montering.....	133
Brændstof og væske niveauer.....	133
Ibrugtagning.....	134
Betjening.....	135
Vedligeholdelse og service.....	136
Opbevaring.....	137
Genidrfttagning.....	137
Bortskaffelse.....	137
Hjælp i tilfælde af fejl.....	137
EF-overensstemmelseserklæring.....	138
Garanti.....	138

OM DENNE VEJLEDNING

- Læs denne dokumentation igennem før idrifttagning. Det er en forudsætning for sikkert arbejde og fejlfri håndtering.
- Overhold sikkerheds- og advarselshenvisningerne i denne dokumentation og på produkt.
- Overhold sikkerheds- og advarselshenvisningerne i denne dokumentation og på produkt.

Tegnforklaring



NB!

Følges disse advarselsanvisninger, nøje kan person- og/eller tingskader undgås.



Særlige anvisninger for bedre forståelse og håndtering.

PRODUKTBEKRIVELSE

Denne dokumentation beskriver en håndholdt le med en benzinmotor.

Produktoversigt

se fig. 1

1	Skærekniv
2	Trådhoved

3	Beskyttelseskappe
4	"Bike" cykelgreb
5	Gashåndtag
6	Omskifter motor "fra / til"
7	Arretering gashåndtag
8	Bæresele
9	Afdækning luftfilter
10	Benzintank
11	Omskifter "Choker / Kør"
12	Primer (Koldstart)
13	Splitskaft

Symboler på maskinen



Advarsel! Udvis særlig forsigtighed ved betjening.



Læs betjeningsvejledningen før ibrugtagning!



Bær beskyttelsesbrille, beskyttelseshjelm og høreværn.



Bær handsker.



Gå i sikkerhedssko.



Hold krop og klædning på afstand af skæreværket.



Fare pga. udslyngede genstande!



Afstanden mellem maskinen og tredje- mand skal omfatte mindst 15 m.

Sikkerheds- og beskyttelsesanordninger

Nødstop

I nødstilfælde slås tændknappen på "STOP".

Stenslags-beskyttelsesskjold

Beskytter brugeren mod genstande, der slynges ud. Den integrerede kniv afkorter skæretråden til den tilladte længde.

**NB!****Risiko for personskade!**

Sikkerheds- og beskyttelsesanordninger må ikke sættes ud af kraft.

Splitskaft

Det er let og enkelt at sætte buskrydderen sammen og at tage den fra hinanden efter klipning og opbevare den pladsbesparende.

TEKNISKE DATA**BC 4125 II**

Motortype	2-takts, luftkølet
Cylindervolumen	32,6 cm ³
Effekt	0,9 kW
Tørvægt	6,8 kg
Driftsvægt uden benzin	7,8 kg
Brændstof-rumfang	1 l
Tænding	Elektronisk
Tændrør	L8RTC
Drivværk	Centrifugalkraftkobling
Håndtag	„Bike“-greb

Korrekt anvendelse

Denne maskine er beregnet til at trimme og klippe en græsplæne inden for det private område. En anden anvendelse, der rækker derudover, gælder som ikke tilsigtet.

Mulig fejlanvendelse**NB!**

Apparatet ikke anvendes til kommercielle formål.

Lydeffektniveau	116 dB ± LpA 3 bdB
Lydtryksniveau	102 dB
Vibration	≤ 15 m/s ² usikkerhed K 2,25 m/s ²
Tråddiameter	2,4 mm
Skærebredde tråd	41 cm
Skærebredde på skæreblad	25 cm
Omdrejningstal motor maks.	10.000 U/min
Omdrejningstal motor tomgang	2.800 ± 150 U/min
Omdrejningstal værktøj (skær)	7.800 U/min

Tilbehør skæreblad	Tilbehør trådhoved	Tilbehør bæresele
Art. Nr. 112405	Art. Nr. 112406	Art. Nr. 462528

SIKKERHEDSANVISNINGER

- Maskinen må kun anvendes, når den er i teknisk fejlfri stand
- Sikkerheds- og beskyttelsesanordninger må ikke deaktiveres
- Apparatet må ikke drives med andre skæreværktøjer eller dyrkningsredskaber.
- Bær en formålstjenlig arbejdsbeklædning:
 - Lange bukser, fast skotøj, handsker.
 - beskyttelseshjelm, beskyttelsesbrille, høreværn.
- Vær opmærksom på sikkert fodfæste ved arbejdet.

- Maskinen må ikke betjenes under indflydelse af alkohol, stoffer eller medikamenter.
- Maskinen skal altid betjenes med begge hænder.
- Tør håndtagene og hold dem rene.
- Hold krop og klædning på afstand af skæreværket.
- Sørg for, at andre ikke nærmer sig fareområdet.
- Fjern fremmedlegemer fra arbejdsområdet
- Beskyttelsesskilt, trådhoved og motor skal altid holdes fri fra afskåret græs.

- Når apparatet forlades:
 - Stands motoren
 - Vent til skæreværket står stille
- Efterlad ikke maskinen uden opsyn.
- Børn eller andre personer, som ikke kender driftsvejledningen, må ikke benytte apparatet
- Kontroller før brug, at alle skruer, møtrikker og bolte på maskinen sidder godt fast.
- Sæt klingefaskærmningen er ikke altid før transport af enheden eller kniv eller butik.

MONTERING



NB!

Apparatet må først benyttes når det er fuldstændigt samlet.

Montér „Bike“ cykelgreb

se fig. 2

1. Læg gummimanchetten (3) over skaftet.
2. Fastgør ved hjælp af de fire unbrakoskruer (1) de nederste klemmer (2) og mellemstykket (4).
3. Læg håndtagsstangen (5) ind i håndtagsholderen og fastgør den med den øverste klemme (6) og de fire unbrakoskruer (7).

Montér beskyttelseskappen

se fig. 3

1. Læg små metalblade (2) under beskyttelseskappen (3).
2. Fastgør den med 4 skruer (1) på tværstangen.



Den i beskyttelseskappen integrerede kniv skærer automatisk skæretråden i den optimale længde.

Montér skæreklingen

se fig. 4

1. Demontér den halve, mindre skærebekyttelse på beskyttelseskappen.
2. Fjern split (8) og flange (5).
3. Læg skæreklingerne (4) således på griberskiven (2), at skæreklingens udboring ligger nøjagtigt på griberskivens føringskreds.
4. Sæt flangen (5) således på skæreklingen, at den flade side peger mod skæreklingen.
5. Skru fastgørelsesmøtrikken (7) fast på føringsdornen (1). Stik unbakonøglen (3) ind i den dertil beregnede udboring og spænd fast med nøglen.

⇒ **NB: Venstregevind!**

6. Sikr møtrikken med splitten.

Montér trådhoovedet

se fig. 5

1. Fjern split og flange.
2. Stik unbakonøglen (3) ned i griberskiven (2) og skru trådhoovedet (4) på drivakslens føringsdorn (1).
 - ⇒ **NB: Venstregevind!**
3. Arretér griberskiven med unbakonøglen for at spænde trådhoovedet.

Montering af skaftet

se fig. 11

1. Løst fastgørelsesmøtrikken (a -1), og træk splitten (a -2) en smule ud.
2. Stik det nederste skaft med beskyttelseskærmen (a -3) ind i det øverste skaft.
 - ⇒ Sæt styrerillen i på splitsiden.
3. Slip splitten igen (b -1), og fikser det nederste skaft med fastgørelsesmøtrikken (b -2).

Afmontering af skaftet

se fig. 11

1. Løsn fastgørelsesmøtrikken (c -1), og træk splitten (c -2) en smule ud.
2. Træk det nederste skaft med beskyttelseskærmen (d -1) ud af det øverste skaft.
 - ⇒ Buskrydderen kan opbevares pladsbesparende.

Indstil skulderselen

1. Stryk skulderselen over venstre skulder.
2. Sæt lukkekrogen ind i øskenen.
3. Afprøv med nogle drejebevægelse uden at tænde motoren, om skulderlængden passer.
 - Trådskærehovedet eller skæreklingen skal forløbe parallelt med jorden.



NB!

Brug altid skulderselen under arbejdet. Fastgør først skulderselen efter motorstart og i tomgang.

BRÆNDSTOF OG VÆSKE NIVEAUER

Sikkerhed



ADVARSEL!

Brandfare! Benzin er let antændeligt!

- Opbevar kun benzin i dertil beregnede beholdere
- Fyld kun benzin på udendørs
- Ryg ikke, mens der fyldes benzin på
- Åbn ikke tankdækslet, når motoren kører eller er varm
- Udskift en beskadiget tank eller tankdæksel
- Luk altid tankdækslet fast til
- Hvis der er løbet benzin ud:
 - Start ikke motoren
 - Undgå tændingsforsøg
 - Rengør apparatet

**ADVARSEL!**

Lad aldrig motoren køre i lukkede rum. Fare for forgiftning!

Fremstil brændstofblanding

Anvend kun kraftstof i forholdet 25:1.

1. Benzin og 2-takts-mærke-olie hældes i den korrekte beholder iht. tabellen.
2. Bland de to dele grundigt.

Tablet for brændstof-blandingsforhold

Blandingsproces	Benzin	Blanding-solie
25 dele benzin: 1 del blandingsolie 2-takts-blandingsolie	1 l	40 ml
	3 l	120 ml
	5 l	200 ml

IBRUGTAGNING**NB!**

Før vertikalskæreren bruges, skal der altid udføres en visuel kontrol.

- Maskinen må ikke bruges, hvis skæreværket og/eller fastgørelseselementerne er beskadiget og/eller slidt.
- Brug altid motorbladet med beskyttelsesskjold.
- Overhold altid den medfølgende betjeningsvejledning fra motorproducenten
- Skæring før brug for skader eller revner, hvis de er beskadiget eller slidte dele med originale reservedele erstatte.

Start af motor**ADVARSEL!**

Lad aldrig motoren køre i lukkede rum. Fare for forgiftning!

- Forkort skæretråden med 13 cm før start for ikke at overbelaste motoren.
- Overhold de gældende lokale regler for brugstidspunkter.

Startklaptrin

CHOKE	RUN

Koldstart**NB!****Tilbageslag!**

Træk altid startwiren lige ud. Lad den ikke svippe brat tilbage.

se fig. 7

1. Sæt tændknappen på positionen "Start".
2. Fiksér gashåndtaget.
 - a) Tryk „lock off“-omskifteren (2) indad. Tryk efterfølgende samtidigt på gashåndtaget (3) og gashåndtagsspærren (4).
 - b) Slip „lock off“-omskifteren. Gashåndtaget går i klik på fuldgas.

se fig. 6

3. Sæt startklappen (1) i positionen „CHOKER“.
4. Tryk 10x på kraftstofpumpen (2).
5. Træk 3-4 gange ud i startsnoren i en lige bevægelse, indtil du hører motoren starte kortvarigt (tænding).
6. Efter motorstart: Indstil startklappen på „KØR“.
7. Træk ud i startsnoren, indtil motoren starter.
8. Hvis motoren ikke starter, gentages trin 1-7.

Varmstart

1. Sæt tændknappen på „Start“.
2. Sæt startklappen på positionen "KØR".
3. Arretér gashåndtaget som under "Koldstart".
4. Træk maksimalt 6x hurtigt i startsnoren.
 - ⇒ motoren starter.
5. Hold gashåndtaget helt trykket ned, til motoren løber roligt.

Motor starter ikke

1. Sæt startklappen på positionen "KØR".
2. Træk 5x i startsnoren.

Hvis motoren igen ikke starter

1. Vent i 5 minutter og prøv efterfølgende igen med nedtrykt gashåndtag.

BETJENING

Lad altid motoren løbe i det øverste omdrejnings-talområde, mens der trimmes og klippes.

Sikkerhedsanvisninger**NB!**

Følg sikkerhedsadvarselne og -anvisningerne i denne dokumentation samt på maskinen.

**NB!**

Ved længerevarende arbejde kan vibrationer føre til forstyrrelser i blodkarrene eller nervesystemet i fingre, hænder eller håndled. Legemsdele kan „sove“, stikke, gøre ondt, eller der kan indtræde hudforandringer. Opsøg læge, hvis du oplever sådanne gener!

- Hold aldrig trådhovedet over knæhøjde, hvis apparatet ikke er i drift.
- Arbejd aldrig på en glat eller smattet bakke eller skråning.
- Ved mejningsarbejde på skråninger skal du altid stå neden for skæreanordningen.
- Anvend aldrig maskinen i nærheden af let antændelige væsker eller gasser - fare for eksplosion og / eller brand!
- Efter kontakt med et fremmedlegeme:
 - Sluk for motoren.
 - Kontrollér maskinen for skader.
- Personer, der ikke er fortrolige med trimmen, bør øve, mens motoren er slået fra.

Undgå tilbageslag**NB!****Risiko for skader på grund af ukontrolleret tilbageslag!**

Anvend ikke skæreklingen i nærheden af faste forhindringer.

Tæt vegetation, ungræs eller buskads kan blokere skærebladet og bringe det til standsning.

- Undgå blokade, idet man er opmærksom på, i hvilken retning buskadset hælder, og skærer fra den modsatte side.
- Hvis skærebladet vikles ind i noget under klipningen:
 - Stands straks motoren.
 - Hold maskinen opad, så skærebladet ikke springer eller knækker.
 - Skub materialet, skærebladet havde viklet sig ind i, væk fra skæringen.

Trimning

1. Kontrollér terrænet og fastlæg den ønskede skærehøjde.
2. Før og hold trådhovedet i den ønskede højde.
3. Drej maskinen fra side til side i seglformet bevægelse.
4. Hold konstant trådhovedet parallelt med jorden.

Lav trimning

1. Før maskinen med let foroverbøjet hældning, så den bevæger sig lige over jorden.
2. Trim altid væk fra kroppen.

Trimning ved hegn og fundamenter**NB!****Risiko for skader på grund af ukontrolleret tilbageslag!**

Anvend ikke skæreklingen i nærheden af faste forhindringer.

1. Før apparatet langsomt og forsigtigt uden at lade tråden støde mod forhindringer.

Trimning omkring træstammer

1. Før forsigtigt og langsomt maskinen rundt om træstammer, så skæretråden ikke berører træets bark.
2. Mej fra venstre til højre rundt om træstammer.
3. Tag fat i græs og ukrudt med spidsen af tråden og bøj trådhovedet let forover.



Trimning ved stenvure, fundamenter, træer fører til øget slid på tråden.

Mejning

1. Bøj trådhovedet i en 30-graders-vinkel mod højre.
2. Sæt håndtaget i den ønskede position.

**NB!****Fare for kvæstelser / tingsbeskædigelse pga. bortslyngedeting!**

Fjern fremmedlegemer fra arbejdsområdet.

Mejning med skæreklinge

Ved mejning med skæreklinge føres skæreklingen i en vandret, buetformet bevægelse fra den ene side til den anden.

Overhold før anvendelse af skæreklingen yderligere:

- Anvend bæresele.
- Kontrollér skærebladet for rigtig montage.
- Bær beskyttelsesbeklædning og øjenbeskyttelse.
- Anvend ikke skæreblade til ukrudt til at beskære buskads og ungtrær.

**NB!**

Brug kun originale skæreblade og originalt tilbehør! Brug af uoriginale dele kan føre til personskaade og funktionsforstyrrelser!

Sluk for motoren

1. Løsn gashåndtaget og lad motoren løbe i tomgang.
2. Sæt tændknappen på "STOP".

**NB!****Fare for kvæstelser!**

Motoren kører stadig, efter den er slukket.

Forlæng skæretråden

1. Lad motoren køre for fuld gas og trådovedet berøre jorden.

⇒ Tråden forlænges automatisk.



Kniven ved beskyttelsesskjoldet for korter tråden til den tilladte længde.

Rengør beskyttelsesskjold

1. Slå maskinen fra.
2. Fjern forsigtigt rester af mejning med en skruetrækker eller lignende.



Rengør beskyttelsesskiltet regelmæssigt for at undgå, at skafterøret overophedes.

VEDLIGEHOLDELSE OG SERVICE

Luftfilter

**NB!**

Brug aldrig maskinen uden luftfilter. Rengør luftfilteret regelmæssigt. Udskift beskadigede luftfiltre.

1. Fjern stjerneskruen, tag dækslet af, og tag luftfilteret ud.
2. Rengør luftfilteret med sæbe og vand. Anvend ingen benzin!
3. Lad luftfilteret tørre.
4. Montér luftfilteret i omvendt rækkefølge.

Kraftstoffilter

**NB!**

Brug aldrig kraftstoffilteret uden luftfilter. Det kan føre til svære motorskader.

1. Tag tankdækslet fuldstændigt ud.
2. Hæld forhåndenværende brændstof over i en egnet beholder.
3. Træk filter ud af tanken med en metaltråd.
4. Tag filteret af med en omdrejningsbevægelse.
5. Udskift filteret.

Justering af bowdentræk

se fig. 9

Bowdentrækkene på den motoriserede le er indstillet fra fabrikken. Hvis positionen på „Bike“-cykelgrebet ændres meget, kan bowdetrækket forlænges, hvorved gashåndtaget kan beskadiges.

Hvis leens skæreværktøj ikke standser, når halv-gasspærren startes og låses op, skal bowdetrækket efterjusteres med indstillingsskruen (1). Derefter fungerer gashåndtaget igen korrekt.

**FORSIGTIG!****Ved roterende skæreværktøjer der fare for at komme til skade!**

- Efterjustér kun bowdetrækkene, når motoren er slukket.
- Foretag kun funktionskontrol, når leen ligger ned.

Hvæs kniven til tråden

1. Løsn skæreklingen fra beskyttelsesskjoldet.
2. Fastgør skæreklingen og hvæs den med en fladfil.

- Fil kun i én retning!

Tændrør

1. Spænd tændrøret med et drejeblik 12-15 Nm.
2. Sæt tændrørsstikket på tændrøret.



Tændrørselektrodeafstand = 0,635 mm [0.025"].

se fig. 8

Karburatorindstilling

Karburatoren er indstillet optimalt fra fabrikken.

OPBEVARING**FORSIGTIG!****Brand- eller eksplosionsfare!**

Maskinen må ikke opbevares ved åben ild eller varmekilder.

- Benzintanken skal tømmes før længere tids opmagasinering (hen over vinteren).
- Benzintanken må kun tømmes i det fri.
- Lad motoren køle af inden opmagasinering.

Arbejdsstrin

1. Tøm kraftstoftanken.
2. Start motoren og lad den stå i tomgang, til den stopper.
3. Lad motoren køle af
4. Løsn tændrøret med en tændrørsnøgle.
5. Fyld en teskefuld 2-takts-olie i brandvolumenen.

HJÆLP I TILFÆLDE AF FEJL

PROBLEM	MULIG ÅRSAG	AFHJÆLPNING
Motoren starter ikke	Forkert startforløb	Overhold brugsvejledningen
Motoren starter, men fortsætter ikke med at løbe	Forkert omskifterposition ved chokeren	Sæt omskifteren i RUN
	Tilsmudset, forkert indstillet eller forkert tændrør	Rengør / indstil eller udskift tændrør
	Tilsmudset brandstoffilter	Udskift filter
Motoren starter, men den kører ikke med fuld kraft.	Forkert omskifterposition ved chokeren	Sæt omskifteren i RUN
	Tilsmudset luftfilter	Rengør eller udskift filter
Motoren kører springende	Tilsmudset, forkert indstillet eller forkert tændrør	Rengør / indstil eller udskift tændrør

6. Træk flere gange langsomt i startwiren for at fordele olien indvendigt i motoren.
7. Sæt tændrøret i igen.
8. Rengør og vedligehold maskinen grundigt.
9. Opbevar maskinen på et køligt, tørt sted.

**FORSIGTIG!****Brandfare!**

Lad ikke maskinen opbevares optanket i bygninger, hvor benzindampe vil kunne komme i kontakt med åben ild eller gnister!

GENDRIFTTAGNING

1. Fjern tændrøret.
2. Træk hurtigt i startwiren for at fjerne resterende olie fra brændkammeret.
3. Rengør tændrøret, kontrollér elektrodeafstand, udskift ved behov.
4. Forbered maskinen til anvendelse.
5. Fyld tanken op med den rigtige kraftstof-olieblandning.

BORTSKAFFELSE**Brugt udstyr, batterier eller akkumulatorer må ikke bortskaffes sammen med almindelighusholdningsaffald!**

Emballagen, produktet og tilbehøret er fremstillet af genbrugsejnet materiale og skal bortskaffes i henhold hertil.


PROBLEM	MULIG ÅRSAG	AFHJÆLPNING
Overmåde meget røg	Forkert brændstofblanding	Anvend rigtig brændstofblanding



Ved forstyrrelser, der ikke er anført i denne tabel, eller som du ikke selv kan afhjælpe, bedes du venligst henvende dig til vores ansvarlige kundetjeneste.

EF-OVERENSSTEMMELSESERKLÆRING

Hermed erklærer vi, at dette produkt, i den af os markedsførte udførelse, opfylder kravene i de harmoniserede EU-direktiver, EU-sikkerhedsstandarderne og de produktspecifikke standarder..

Produkt Motordrevne Type BC 4125 II	Producent AL-KO Geräte GmbH Ichenhauser Str. 14 D-89359 Kötz	Befuldmægtiget repræsentant Anton Eberle Ichenhauser Str. 14 D-89359 Kötz
Serienummer G 230 2305 Kötz, 01.06.2012	EU-direktiver 2006/42/EG 2004/108/EG 2000/14/EG (13) 2002/88/EG	Harmoniserede standarder ISO 11806:2009-01 ISO 14982:1998-09
 Antonio De Filippo Managing Director	Lydeffektniveau målt: 116 dB(A) garanteret: 119 dB(A)	Overensstemmelsesvurdering 2000 /14/EG bilag V

GARANTI

Eventuelle materiale- eller fabrikationsfejl på apparatet afhjælper vi under den lovpligtige forældelsesfrist for mangelkrav efter vores skøn gennem reparation eller erstatningslevering. Forældelsesfristen bestemmes af lovgivningen i det land, hvor apparatet blev købt.

Vores garanti gælder kun ved:

- overholdelse af denne driftsvejledning
- sagkyndig håndtering
- anvendelse af originale reservedele

Garantien bortfalder ved:

- egenmægtige reparationsforsøg
- egenmægtige tekniske ændringer
- ikke-formålsbestemt anvendelse

Garantien dækker ikke:

- lakskader, som stammer fra normal slitage
- sliddele, som på reservedelskortet står i parentes [xxx xxx (x)]
- forbrændingsmotorer (her gælder den pågældende motorproducents garantibestemmelser)

Garantiperioden begynder ved købet gennem den første slutkunde. Afgørende er datoen på kvitteringen. Henvend dig med denne erklæring og den originale kvittering til din forhandler eller til den nærmeste kundeservice. Køberens lovpligtige garantikrav overfor sælgeren forbliver uberørt af denne erklæring.

ORIGINALBRUKSANVISNING

Innehållsförteckning

Om denna handbok.....	139
Produktbeskrivning.....	139
Tekniska data.....	140
Säkerhetsinstruktioner.....	140
Montering.....	141
Bränsle-och vätskenivåer.....	141
Idrifttagning.....	142
Handhavande.....	143
Underhåll och skötsel.....	144
Förvaring.....	145
Återinsättning i drift.....	145
Bortskaffande.....	145
Hjälp vid störningar.....	145
EG-försäkran om överensstämmelse.....	146
Garanti.....	146

OM DENNA HANDBOK

- Läs igenom denna dokumentation före användning. Detta är en förutsättning för säkert arbete och felfri hantering.
- Beakta säkerhets- och varningsanvisningarna i dokumentationen och på produkten.
- Dokumentationen är en permanent del av den beskrivna produkten och bör lämnas vidare till köparen vid försäljning.

Teckenförklaring



OBSERVA!

Följ dessa varningsinstruktioner exakt för att undvika person- och / eller materialskador.



Särskilda instruktioner för bättre försäkring och användning.

PRODUKTBESKRIVNING

Denna dokumentation beskriver en handhållen lien med en bensinmotor.

Produktöversikt

se figur 1

1	Skärkniv
---	----------

2	Trådhuvid
3	Skyddshuv
4	"Bike" Cykelhandtag
5	Gasspak
6	Brytare motor "från / till"
7	Låsning gasspak
8	Bärsele
9	Övertäckning luftfilter
10	Bensintank
11	Spak "Startklaff / Run"
12	Primer (Kallstart)
13	Delat handtag

Symboler på maskinen

	Obs! Särskild försiktighet vid användningen.
	Före idrifttagningen ska du läsa bruksanvisningen!
	Bär skyddsglasögon, skyddshjälp och hörselskydd.
	Bär handskar.
	Bär säkerhetsskor.
	Håll kropp och kläder borta från skäransordningen.
	Risk på grund av kringflygande föremål!
	Avståndet mellan apparaten och tredje person ska vara minst 15 m.

Säkerhets- och skyddsanordningar

Nöd-Stopp

I nödfall kopplas tändningen på "STOP".

Stenslag-skyddssköld

Skyddar användaren från ivägslungade föremål. Den integrerade kniven kortar skärtråden till den tillåtna längden.



OBSERVA!

Skaderisk!

Säkerhets- och skyddsanordningar får inte sättas ur funktion.

Delat handtag

Med hjälp av det delade handtaget kan du enkelt fälla samman Motorsense, ta isär den efter klippningen och förvara platseffektivt.

TEKNISKA DATA

BC 4125 II

Motortyp	2-takts, luftkyld
Slagvolym	32,6 cm ³
Effekt	0,9 kW
Torrsvikt	6,8 kg
Driftsvikt utan bensen	7,8 kg
Bränsletankvolym	1 l
Tändning	elektronisk
Tändstift	L8RTC
Drivning	Centrifugalkoppling
Handtag	„Bike“-handtag

Föreskriven användning

Denna apparat är avsedd att trimma och klippa en gräsmatta på privat område. En annan eller mer vittgående användning gäller som användning utanför bestämmelserna.

Möjlig felanvändning



OBSERVA!

Produkten är inte avsedd för yrkesmässig användning.

Ljudeffektnivå	116 dB ± LpA 3 bdB
Ljudtrycksnivå	102 dB
Vibration	≤ 15 m/s ² osäkerhet K 2,25 m/s ²
Tråddiameter	2,4 mm
Skärbredd tråd	41 cm
Skärbredd skärblad	25 cm
Varvtal motor max	10.000 U/min
Varvtal motor tomgång	2.800 ± 150 U/min
Varvtal verktyg (kniv)	7.800 U/min

Tillbehör knivblad	Tillbehör trådhuvid	Tillbehör bärrem
art. nr. 112405	art. nr. 112406	art. nr. 462528

SÄKERHETSINSTRUKTIONER

- Använd endast maskinen när den är i tekniskt felfritt tillstånd
- Äsidosätt inte säkerhets- och skyddsanordningar
- Apparaten får inte köras med andra skärverktyg eller påbyggnadsapparater.
- Bär lämpliga arbetskläder:
 - Långa byxor, kraftiga skor, handskar.
 - skyddsglasögon, skyddshjälp och hörselskydd.
- Se till att stå stadigt vid arbetet.

- Använd inte apparaten under inverkan av alkohol, droger eller mediciner.
- Manövrera alltid maskinen med båda händerna.
- Håll handtagen torra och rena.
- Håll kropp och kläder borta från skäranordningen.
- Håll andra personer borta från riskområdet.
- Ta bort främmande föremål i arbetsområdet.
- Håll alltid skyddsskölden, trådhuvidet och motorn fria från gräsrester.

- När maskinen lämnas:
 - Stäng av motorn
 - Vänta tills knivarna står stilla
- Lämna inte maskinen utan uppsikt.
- Barn eller andra personer som inte har läst bruksanvisningen får inte använda maskinen
- Före användning ska du se till att alla skruvar, muttrar och bultar på maskinen sitter ordentligt.
- Sätt klingskyddet inte alltid innan du transporterar enheten eller kniven eller butik.

MONTERING



OBSERVA!

Maskinen får inte användas förrän den är fullständigt monterad.

Montera „Bike“ cykelhandtag

se figur 2

1. Lägg gummimanschett (3) över skaffet.
2. Med hjälp av fyra insexbultar (1) fästs den undre klammern (2) och mellanstycket (4).
3. Lägg handtagsstång (5) i handtagshållaren och fäst med den övre klammern (6) och de fyra insexbultarna (7).

Montera skyddshuv

se figur 3

1. Lägg små metallblad (2) under skyddshuven (3).
2. Fixera vid pelaren med fyra skruvar (1).



Kniven som är integrerad i skyddshuven, skär av skärtråden automatiskt till den optimala längden.

Montera skärkniven

se figur 4

1. Demontera det halva lilla eggskyddet på skyddshuven.
2. Ta bort saxpinnen (8) och flänsen (5).
3. Lägg skärkniven (4) på medbringarskivan (2), så att hålet i skärkniven precis ligger över medbringarskivans styrcirkel.
4. Stick sen på flänsen (5) på skärkniven så att den flata sidan ligger mot skärkniven.
5. Skruva fast fastsättningsmuttern (7) på styrdornen (1). Stick då sexkantnyckel (3) in i det avsedda hålet och dra fast med nyckeln.

⇒ **Observera: Vänstergånga!**

6. Säkra muttern med sprinten.

Montera trådhuvedet

se figur 5

1. Ta bort saxpinnen och flänsen.
2. Stick in sexkantnyckel (3) i ihålet i medbringarskivan (2) och skruva på trådhuvedet (4) på styrdornen på drivaxeln (1).
 - ⇒ **Observera: Vänstergånga!**
3. Lås medbringarskivan med sexkantnyckel för att dra fast trådhuvedet.

Montera bygel

se bild 11

1. Lossa låsmuttern (a -1) och dra ut sprinten (a -2) lite.
2. Sätt i den nedre bygeln med skyddskåpan (a -3) i den övre bygeln.
 - ⇒ För in styrspåret på sprintsidan.
3. Släpp sprinten igen (b -1) och fixera den nedre bygeln med låsmuttern (b -2).

Demontera bygel

se bild 11

1. Lossa låsmuttern (c -1) och dra ut sprinten (c -2) lite.
2. Dra ut den nedre bygeln med skyddskåpan (d -1) från den övre bygeln.
 - ⇒ Motorsense kan sparas platseffektivt.

Ställa in axelselen

1. Dra axelselen över den vänstra axeln.
2. Haka in förslutningskrokarna i öglan.
3. Prova fram sellängden med några svängrörelser, utan att starta motorn.
 - Trådhuvedet eller skärkniven måste löpa parallellt med marken.



OBSERVA!

Använd alltid axelselen vid arbetet. Axelselen hakas in först efter motorstarten, i tomgång.

BRÄNSLE- OCH VÄTSKENIVAÆR

Säkerhet



VARNING!

Brandfara! Bensin är mycket lättantändligt!

- Förvara bensen enbart i behållare som är avsedda för detta
- Tankka aldrig inomhus
- Rök inte vid tankning
- Öppna inte tanklocket när motorn är igång eller varm
- Byt ut skadad tank eller skadat tanklock
- Stäng alltid tanklocket ordentligt
- Om bensen rinner ut:
 - Starta inte motorn
 - Undvik tändningsförsök
 - Rengör maskinen

**VARNING!**

Låt aldrig motorn gå i slutna utrymmen. Förgiftningsrisk!

Framställa bränsleblandning

Använd bara bränsleblandning i förhållande 25:1.

1. Håll bensen och 2-taktsolja i lämplig behållare enligt tabellen.
2. Blanda de båda delarna ordentligt.

Tabell för bränsle-blandningsförhållanden

Blandningsförlopp	Bensen	Blandningsolja
25 delar bensen: 1 del blandningsolja	1 l	40 ml
2-takts blandningsolja	3 l	120 ml
	5 l	200 ml

IDRIFTTAGNING**OBSERVA!**

Före idrifttagningen ska du alltid genomföra en visuell kontroll.

- Har apparaten lösa, skadade eller slitna knivar och/eller fästdelar så får den inte användas.
- Kör alltid motorknivarna med skyddssköld.
- Beakta alltid den medföljande bruksanvisningen från motortillverkaren
- Cutting före användning för skador eller sprickor, byt ut skadade eller slitna delar med originaldelar.

Starta motorn**VARNING!**

Låt aldrig motorn gå i slutna utrymmen. Förgiftningsrisk!

- Korta av skärtråden till 13 cm innan start, för att inte överbelasta motorn.
- Beakta de landsspecifika bestämmelserna för drifttiderna

Startklaffsteg

CHOKE	RUN

Kallstart**OBSERVA!****Risken för kast!**

Dra alltid startsnöret rakt ut. Släpp inte startsnöret så att det snärtar tillbaka.

se figur 7

1. Ställ tändningen i position "Start".
2. Fastställ gasspaken.
 - a) Tryck "Lock off"-brytaren (2) inåt. Tryck samtidigt gasspaken (3) och gasspaksparren (4).
 - b) Släpp "Lock off"-brytaren. Gasspaken hakar in på full gas.

se figur 6

3. Ställ startklaffen (1) i position "CHOKE".
4. Tryck på bränslepumpen (2) 10 gånger.
5. Dra ut startsnöret 3-4 gånger rakt, tills motorn hörs starta kortvarigt (tänder).
6. Efter motorstart: Ställ startklaffen på "RUN".
7. Dra ut startsnöret tills motorn startar.
8. Startar inte motorn, upprepa steg 1-7.

Varmstart

1. Ställ tändningen i position "Start".
2. Ställ startklaffen i position "RUN".
3. Lås gasspaken som under "Kallstart".
4. Dra startsnöret maximalt 6 gånger.
 - ⇒ *motorn startar.*
5. Håll gasspaken helt intryckt, tills motorn går lugnt.

Motorn startar inte

1. Ställ startklaffen i position "RUN".
2. Dra i startsnöret 5 gånger.

Startar fortfarande inte motorn

1. Vänta 5 minuter och prova igen med intryckt gasspak.

HANDHAVANDE

Under trimning och klippning ska motorn alltid gå i det övre varvtalsområdet.

Säkerhetsinstruktioner**OBSERVA!**

laktta säkerhetsanvisningarna och varningshänvisningarna i den här dokumentation och på produkten.

**OBSERVA!**

Vid längre arbeten kan det uppstå störningar i blodkärlen eller nervsystemet i fingrar, händer eller handleder, på grund av vibrationer. Domningar, stickningar, smärtor eller hudförändringar kan uppträda på kroppsdelar. Låt göra en medicinsk undersökning vid dessa tecken!

- Håll aldrig skäranordningen över knähöjd, när apparaten är i drift.
- Arbeta aldrig på en hal, halkig kulle eller lutning.
- Vid klippning i lutningar stå alltid under skäranordningen.
- Använd aldrig apparaten i närheten av lättantändliga vätskor eller gaser - explosions- och brandrisk!
- Efter kontakt med ett främmande föremål:
 - Stäng av motorn.
 - Kontrollera om apparaten har skador.
- Personer som inte är vana vid trimmern, bör öva hanteringen med avstängd motor.

Undvik returslag**OBSERVA!****Risk för skador genom okontrollerad kast!**

Använd inte skärkniven i närheten av fasta hinder.

Tät vegetation, unga träd eller snår, kan blockera skärbladet och få det att stoppa.

- Undvik blockering genom att se vilket håll snären lutar och skär dem från andra hållet.
- När skärbladet fastnar vid klippning:

- Stäng genast av motorn.
- Lyft upp apparaten i höjden, så att skärbladet inte brister.
- Ta bort fastnat material från skåret.

Trimma

1. Kontrollera terrängen och fastställ önskad skärhöjd.
2. För tråd huvudet till önskad höjd och håll.
3. Sväng apparaten i halvcirkelformade rörelser från sida till sida.
4. Håll alltid skärhuvudet parallellt till marken.

Låg trimning

1. För apparaten med lätt lutning framåt, så att den rör sig knappt över marken.
2. Trimma alltid bort från kroppen.

Trimning vid staket och fundament**OBSERVA!****Risk för skador genom okontrollerad kast!**

Använd inte skärkniven i närheten av fasta hinder.

1. För apparaten långsamt och försiktigt, utan att låta tråden träffa på något hinder.

Trimning runt träd

1. För apparaten långsamt och försiktigt runt trädstammarna, så att skärtråden inte berör trädbarken.
2. Klipp runt trädstammarna från vänster till höger.
3. Ta bort gräs och ogräs med spetsen av tråden och luta tråd huvudet lätt framåt.



Trimning vid stenmurar, fundament och träd leder till en ökad trådförlitning.

Klippa

1. Luta tråd huvudet i 30° vinkel åt höger.
2. Ställ handtaget i önskat läge.

**OBSERVA!****Skaderisk för personer och föremål genom ivägslungadeföremål!**

Ta bort främmande föremål ifrån arbetsområdet.

Klippa med skärkniv

Vid klippning med skärkniv förs skärkniven i en vågrät, bågformad rörelse från ena sidan till den andra.

Innan man använder skärkniven ska detta också beaktas:

- Använd bärsele.
- Kontrollera att skärbladet sitter korrekt.
- Bär skyddskläder och ögonskydd.
- Använd inte ogrässkärbladet för klippning av snår och unga träd.



OBSERVA!

Använd bara original skärkniv och tillbehör! Inte originaldelar kan leda till personsador och funktionsstörningar på apparaten!

Stäng av motorn

1. Släpp gasspaken och låt motorn gå i tomgång.
2. Ställ tändningen i position "STOP".



OBSERVA!

Skaderisk!

Motorn fortsätter att gå efter avstängning.

Förlänga skärtråden

1. Kör motorn med fullgas och tippa skärhuvudet mot marken.
 - ⇒ Tråden förlänger sig automatiskt.



Kniven i skyddsskölden kortar skärtråden till den tillåtna längden.

Rengör skyddsskölden

1. Stäng av apparaten.
2. Ta bort klipprester försiktigt med en skruvmejsel o.dyl.



Rengör skyddsskölden regelbundet, för att undvika en överhettning av skafröret.

UNDERHÅLL OCH SKÖTSEL

Luftfilter



OBSERVA!

Kör inte apparaten utan luftfilter. Rengör luftfiltret regelbundet. Byt skadat filter.

1. Ta bort stjärnskruv, lock och ta ut luftfiltret.
2. Rengör luftfiltret med vatten och tvål. Använd inte bensin!
3. Låt luftfiltret torka.
4. Montera in luftfiltret i omvänd ordning.

Bränslefilter



OBSERVA!

Kör inte apparaten utan bränslefilter. Svåra motorsador kan vara följden.

1. Ta av tanklocket helt.
2. Töm över befintlig bensin i en lämplig behållare.
3. Dra ut filtret ur tanken med en trådkrok.
4. Dra av filtret med en vridrörelse.
5. Byt filter.

Ställa in bowdenwirar

se figur 9

Bowdenwirarna på din röjsåg har förinställts på fabriken. Om läget på "Bike-handtaget" ändras kraftigt, kan bowdenwiren bli förlängd och medföra en störning på gasreglagets funktion.

Om röjsågens skärverktyg inte stannar efter startning och släppning av halvgasspärren, måste bowdenwiren efterjusteras med inställningsskruven (1). Därefter är gasreglagets funktion korrekt igen.



RISK!

Skaderisk pga roterandeskärverktyg!

- Efterjustera bowdenwirar endast vid avstängd motor.
- Kontrollera funktionen endast vid liggande röjsåg.

Slipa skärträdskniven

1. Lossa skärkniven skyddsskölden.
2. Fäst skärkniven i ett skruvstycke och slipa den med en fatfil.
 - Fila bara i en riktning!

Tändstift

1. Dra åt tändstiftet med ett vridmoment på 12-15 Nm.
2. Sätt på tändstiftskontakten på tändstiftet.



Tändstiftets elektrodavstånd = 0,635 mm [0.025"].

se figur 8

Förgasarinställning

Förgasaren är optimalt inställd från fabriken.

FÖRVARING



RISK!

Brand och explosionsrisk!

Lagra inte motorn framför öppen eld eller värmekällor.

- Töm bensintanken vid längre lagring (över vintern).
- Töm bensintanken bara ute i det fria.
- Låt motorn svalna innan lagringen.

Arbetssteg

1. Töm bränsletanken.
2. Starta motorn och låt den gå på tomgång tills den stannar.
3. Låt motorn svalna.
4. Lossa tändstiftet med en tändstiftsnyckel.
5. Håll in en tesked 2-taktsolja i förbränningsrummet.
6. För att fördela oljan i motorns inre, drar man sakta i startsnöret några gånger.
7. Sätt åter in tändstiftet.

HJÄLP VID STÖRNINGAR

PROBLEM	MÖJLIGA ORSAKER	KORREKTUR
Motorn startar inte	Felaktigt startförfarande	Läs bruksanvisningen
Motorn startar, men går inte vidare	Felaktig spakposition på startklaffen	Sätt spaken på "RUN"
	Försmutsade eller fel inställt tändstift	Rengör tändstiftet, ställ in eller byt
	Försmutsat bränslefilter	Byt filter
Motorn startar, men går inte med full effekt.	Felaktig spakposition på startklaffen	Sätt spaken på "RUN"
	Försmutsat luftfilter	Rengör filter eller byt
Motorn går ojämnt	Försmutsade eller fel inställt tändstift.	Rengör tändstiftet, ställ in eller byt
För mycket rök	Fel bränsleblandning	Använd rätt bränsleblandning



Vid störningar som inte finns med i tabellen eller som ni inte själv kan åtgärda, vänder ni er till vår kundtjänst.

8. Rengör och underhåll apparaten grundligt.
9. Lagra apparaten på en torr och sval plats.



RISK!

Brandrisk!

Förvara inte tankad maskin i byggnader, där bensinångorna kan komma i kontakt med öppen eld eller gnistor!

ÅTERINSÄTTNING I DRIFT

1. Ta bort tändstiftet.
2. Dra snabbt i startsnöret för att avlägsna kv-arbliven olja ur förbränningsrummet.
3. Rengör tändstiftet, kontrollera elektrodavståndet, byt vid behov.
4. Förbered apparaten för användning.
5. Fyll på tanken med rätt bränsle-olja-blandning.

BORTSKAFFANDE



Uttjänta apparater, batterier och laddare får inte slängas i hushållsavfallet!
Förpackning, maskin och tillbehör är tillverkade av återvinningsbara material och ska bortskaffas till återvinningsstation.

EG-FÖRSÄKRAN OM ÖVERENSSTÄMMELSE

Härmed försäkras vi att denna produkt, i det utförande den tillverkats i, motsvarar de harmoniserade kraven för EU-direktiv, EU-säkerhetsstandarder och de produktspecifika standarderna.

Produkt

röjsåg
Typ
BC 4125 II

Tillverkare

AL-KO Geräte GmbH
Ichenhauser Str. 14
D-89359 Kötz

Företrädare

Anton Eberle
Ichenhauser Str. 14
D-89359 Kötz

Serienummer

G 230 2305

Kötz, 01.06.2012



Antonio De Filippo
Managing Director

EU-direktiv

2006/42/EG
2004/108/EG
2000/14/EG (13)
2002/88/EG

Ljudeffektnivå

uppmätt: 116 dB(A)
garanterad: 119 dB(A)

Harmoniserade normer

ISO 11806:2009-01
ISO 14982:1998-09

Överensstämmelsevärdering

2000/14/EG bilaga V

GARANTI

Eventuella material- eller tillverkningsfel åtgärdas av oss under den lagstadgade garantitiden genom reparation eller ersättningsprodukt, efter vårt gottfinnande. Garantitiden bestäms av gällande lag i det land där produkten köptes.

Vår garantiförsäkran gäller enbart om:

- den här bruksanvisningen beaktas
- produkten hanteras fackmässigt
- originalreservdelar används

Garantin upphör att gälla vid:

- egenmäktiga reparationsförsök
- egenmäktiga tekniska förändringar
- icke avsedd användning

Garantin gäller inte för:

- lackskador som beror på normal användning
- sliddelar som är märkta med en ram [xxx xxx (x)] på reservdelskortet
- förbränningsmotorer (här gäller respektive motortillverkares garantibestämmelser)

Garantitiden inleds i och med den första slutkundens köp av produkten. Datum på inköpsbeviset gäller. Kontakta återförsäljaren eller närmaste auktoriserade serviceställe under uppvisande av denna förklaring och inköpsbeviset i original. Köparens lagstadgade anspråk gentemot försäljaren berörs inte av denna förklaring.

ORIGINAL BRUKSANVISNING

Innhold

Om denne håndboken.....	147
Produktbeskrivelse.....	147
Tekniske data.....	148
Sikkerhetsanvisninger.....	148
Montering.....	149
Drivstoff og væske nivå.....	149
Igangkjøring.....	150
Betjening.....	151
Vedlikehold og pleie.....	152
Lagring.....	153
Ny igangsetting.....	153
Avhending.....	153
Hjelp ved funksjonsfeil.....	153
EU-samsvarserklæring.....	154
Garanti.....	154

OM DENNE HÅNDBOKEN

- Les denne dokumentasjonen før du tar mekanismen i bruk. Dette er en forutsetning for å kunne arbeide sikkert, og for en feilfri håndtering.
- Ta hensyn til sikkerhetsanvisningene og advarslene i denne dokumentasjonen og på selve enheten.
- Denne dokumentasjonen er en fast del av det beskrevne produktet, og skal overleveres kjøperen ved et eventuelt videresalg.

Symbolforklaring



OBS!

Følg nøye disse advarslene for å unngå personskader og/eller materielle skader.



Spesielle henvisninger for bedre forståelighet og håndtering.

PRODUKTBEKRIVELSE

Denne dokumentasjonen beskriver en håndholdt ljå med en bensinmotor.

Produktoversikt

se Figur 1

1	Skjærekniv
2	Trådhode
3	Beskyttelsesdeksel
4	“Bike“-sykkelgrep
5	Gasshendel
6	Bryter motor “av” / på“
7	Låsing gasshendel
8	Bæresele
9	Deksel luftfilter
10	Bensintank
11	Hendel “Choke / Run”
12	Primer (Kaldstart)
13	Delt skaft

Symboler på maskinen

	Advarsel! Vær spesielt forsiktig ved håndtering.
	Les bruksanvisningen før bruk!
	Bruk vernebriller, hjelm og hørselvern.
	Bruk hansker.
	Bruk vernesko.
	Hold kropp og klær borte fra skjæreinnretningen.
	Fare pga. gjenstander som kastes ut!
	Avstanden mellom apparatet og tredjepersoner må være minst 15 m.

Sikkerhets- og beskyttelsesinnretninger

Nødstans

I nødssituasjoner settes tenningsbryteren på "STOP".

Beskyttelsesskjold mot steinsprut

Beskytter brukeren mot gjenstander som kastes bort. Den integrerte kniven kutter skjæretråden til tillatt lengde.



OBS!

Fare for personskader!

Sikkerhets- og beskyttelsesutstyr må ikke settes ut av funksjon.

Delt skaft

Med det delte skaftet kan du enkelt montere ryddesagen, ta den fra hverandre etter bruk og oppbevare den på en plassbesparende måte.

TEKNISKE DATA

BC 4125 II

Motortype	2-takts, avkjølt luft
Slagvolum	32,6 cm ³
Effekt	0,9 kW
Tørr vek	6,8 kg
Driftsvekt uten bensin	7,8 kg
mengde drivstoff	1 l
Tenning	elektronisk
Tennplugg	L8RTC
Drivverk	Kobling sentrifugal-kraft
Grep	„Bike“-grep

Tilbehør knivblad	Tilbehør trimmehode	Tilbehør bærereim
Art. Nr. 112405	Art. Nr. 112406	Art. Nr. 462528

SIKKERHETSANVISNINGER

- Bruk maskinen kun i teknisk feilfri tilstand
- Sikkerhets- og verneinnretninger må ikke settes ut av kraft
- Apparatet må ikke brukes sammen med andre kutteredskaper eller annet påmontert utstyr.
- Bruk hensiktsmessige arbeidsklær:
 - Lang bukse, gode sko, hansker.
 - Hjelme, vernebriller, hørselvern.
- Hold god avstand under arbeid.

Forskriftsmessig bruk

Dette apparatet er tiltenkt trimming og klipping av gressplen på privat område. All bruk som strekker seg ut over dette anses som ikke tiltenkt bruk.

Möjlig felanvändning



OBS!

Enheten må ikke brukes i yrkesmessig sammenheng.

Lydeffektnivå	116 dB ± LpA 3 bdB
Lydtrykknivå	102 dB
Vibrasjon	≤ 15 m/s ² usikkerhet K 2,25 m/s ²
Tverrsnitt tråd	2,4 mm
Klippebredde tråd	41 cm
Klippebredde skjæreb- lad	25 cm
Turtall motor maks.	10.000 U/min
Turtall motor tomgang	2.800 ± 150 U/min
Turtall verktøy (kniv)	7.800 U/min

- Ikke bruk apparatet hvis du er under påvirkning av alkohol, narkotika eller medisiner.
- Bruk alltid begge hender når du bruker maskinen.
- Hold grepet tørt og rent.
- Hold kropp og klær borte fra skjæreinne-
ningen.
- Hold tredjepersoner unna fareområdet.
- Fjern fremmedlegemer fra arbeidsområdet.
- Beskyttelsesskjold, trådhode og motor må alltid holdes frie for gressrester.

- Når du setter fra deg maskinen:
 - Slå av motoren
 - Vent til skjæreenheten stopper helt opp
- Ikke la maskinen stå uten tilsyn.
- Barn, eller andre personer som ikke har lest bruksanvisningen, må ikke bruke maskinen
- Forsikre deg om at alle skruer, mutter og bolter sitter fast på maskinen.
- Sett bladbeskyttelsen er ikke alltid før du flytter enheten eller kniv eller butikken.

MONTERING



OBS!

Du må ikke bruke maskinen før den er fullstendig montert.

Montere „Bike“ sykkelgrep

se Figur 2

1. Legg gummimansjett (3) over skaftet.
2. Fest nedre klemme (2) og midtseksjonen (4) med de fire innvendige sekskantskruene (1).
3. Legg gripestangen (5) nn i grepfestet og fest med den øvre klemmen (6) og de fire innvendige sekskantskruene (7).

Montere beskyttelsesdeksel

se Figur 3

1. Legg små metallplater (2) under beskyttelsesdekslet (3).
2. Fest med 4 skruer (1) på holmen.



Kniven som er integrert i beskyttelsesdekslet kutter kuttetråden automatisk til optimal lengde.

Montere kuttekniv

se Figur 4

1. Demonter den halve, lille skjærebekskyttelsen på beskyttelsesdekslet.
2. Ta ut splinten (8) og flensen (5).
3. Legg skjærekniven (4) slik på medfølgerskiven (2) at skjæreknivens hull ligger nøyaktig på føringskretsen til medfølgerskiven.
4. Stikk flensen (5) inn på skjærekniven slik at den flate siden peker mot skjærekniven.
5. Skru fast festemutrene (7) på føringstaggen (1). Stikk da sekskantnøkkel (3) inn i tiltenkte hull og stram til med nøkkelen.
 - ⇒ **Forsiktig: Venstregjenget!**
6. Sikre mutteren med splinten.

Montere trådhode

se Figur 5

1. Ta ut splinten og flensen.
2. Stikk sekskantnøkkel (3) inn i hullet med medfølgerskiven (2) og skru trådhodet (4) på føringstaggen på drivakselen (1).
 - ⇒ **Forsiktig: Venstregjenget!**
3. Lås medfølgerskiven med sekskantnøkkel for å stramme til trådhodet.

Sette sammen skaftet

se fig. 11

1. Løsne festemutter (a -1) og trekk splinten (a -2) litt ut.
2. Stikk nedre del av skaftet med beskyttelsesdekslet (a -3) inn i den øvre delen.
 - ⇒ Før styresporet inn på på splintensiden.
3. Slipp splinten igjen (b -1) og fest nedre skaft med festemutteren (b -2)

Ta skaftet fra hverandre

se fig. 11

1. Løsne festemutter (c -1) og trekk ut splinten (c -2) litt ut.
2. Trekk nedre skaft med beskyttelsesdekslet (a -1) ut av øvre håndtak.
 - ⇒ Ryddesagen kan lagres plassbesparende.

Stille inn skulderreim

1. Legg skulderreimen over venstre skulder.
2. Stikk låsehakene inn i øyet.
3. Kontroller lengden med noen svingbevegelser, uten å starte motoren.
 - Trådhode eller skjærekniv må gå parallelt med bakken.



OBS!

Bruk alltid skulderreimen under arbeid. Ikke fest skulderreimen før etter at motoren har startet.

DRIVSTOFF OG VÆSKE NIVA

Sikkerhet



ADVARSEL!

Brannfare! Bensin er svært lett antenneilig!

- Bensin må kun oppbevares i spesielle bensinbeholdere

- Påfylling av bensin skal kun skje utendørs
- Det er forbudt å røyke under påfyllingen
- Tankklokke må ikke åpnes når motoren går eller er varm
- Tanken eller tankklokke må skiftes ut hvis den/det er skadd
- Lukk alltid tankklokke ordentlig
- Hvis du søler bensin:
 - Ikke start motoren
 - Unngå å forsøke å slå på tenningen
 - Rengjør maskinen

**ADVARSEL!**

Motoren må aldri gå i lukkede rom. Det er fare for forgiftning!

Framstille drivstoffblanding

Bruk kun drivstoff i et forhold på 25:1.

1. Fyll i bensin og 2-takts-merkeolje i en egnet beholder iht. tabellen.
2. Bland begge deler godt.

Tabell for blandingsforhold for drivstoff

Blandingsprosess	Bensin	Blanding-solje
25 deler bensin: 1 del blandingsolje	1 l	40 ml
2-takts blandingsolje	3 l	120 ml
	5 l	200 ml

IGANGKJØRING**OBS!**

Utfør alltid visuell kontroll før bruk.

- Maskinen må ikke brukes med løs, ødelagt eller slitt skjæreinnretning og/eller festedeler.
- Bruk alltid motorkniven med beskyttelseskjoldet.
- Følg alltid bruksanvisningen som følger med fra motorprodusenten
- Cutting før bruk for skade eller sprukket, skift ut om skadde eller slitte deler med originale reservedeler.

Slå på motoren**ADVARSEL!**

Motoren må aldri gå i lukkede rom. Det er fare for forgiftning!

- Kutt skjæretråden til 13 cm før oppstart for ikke å overbelaste motoren.
- Vær oppmerksom på nasjonale forskrifter for driftstider

Startspjeldtrinn

CHOKE	RUN

Kaldstart**OBS!****Risikoen for kast!**

Startsnoren må alltid trekkes rett ut. Ikke la den rulle seg fort inn igjen.

se Figur 7

1. Sett tenningsbryteren i posisjon "Start".
2. Feste gasshendelen.
 - a) Trykk bryteren "Lock off" (2) innover. Trykk deretter gasshendelen (3) og gasshendelsperren (4) samtidig.
 - b) Slipp bryteren "Lock off". Gasshendelen smetter inn på fullgass.

se Figur 6

3. Sett startspjeldet (1) i posisjon "CHOKE".
4. Trykk 10x på drivstoffpumpen (2).
5. Trekk startsnoren 3-4 ganger rett ut, til motoren hørbart og kort starter (tenner).
6. Etter at motoren er startet: Sett startspjeldet på "RUN".
7. Trekk ut startsnoren til motoren starter.
8. Dersom motoren ikke starter, gjenta trinn 1-7.

Varmstart

1. Sett tenningsbryteren på "Start".
2. Sett startspjeldet på "RUN".
3. Lås gasshendelen som under "Kaldstart".
4. Trekk maksimalt 6x raskt i startsnoren.
 - ⇒ motoren starter.
5. Hold gasshendelen helt inne til motoren går rolig.

Motoren starter ikke

1. Sett startspjeldet i posisjon "RUN".
2. Trekk 5x i startsnoren.

Dersom motoren fremdeles ikke starter

1. Vent i 5 minutter og prøv så mens du holder inne gasshendelen.

BETJENING

La alltid motoren gå i det øvre turtallområdet under trimming og klipping.

Sikkerhetsanvisninger**OBS!**

Vær oppmerksom på sikkerhets- og varselhenvisningene i denne veiledningen og på produktet.

**OBS!**

Ved lengre tids arbeid kan det på grunn av vibrasjonene oppstå skader på blodårer eller nervesystemet i fingre, hender eller håndledd. Kroppsdeler kan "sovner", du kan merke stikk, smerter eller hudforandringer. Du må da la deg undersøke av en lege!

- Hold aldri trådhodet over knehøyde mens apparatet er i bruk.
- Arbeid aldri i glatt bakke eller skråning.
- Stå alltid under skjæreinnretningen ved hengende klipping.
- Bruk aldri apparatet i nærheten av lett antenkelige væsker eller gasser - eksplosjons- og/eller brannfare!
- Etter kontakt med fremmedlegeme:
 - Slå av motoren.
 - Kontroller apparatet for skader.
- Personer som ikke er fortrolige med trimmeren, må øve seg i bruken mens motoren står rolig.

Unngå tilbakeslag**OBS!****Fare for skade fra ukontrollerte kast!**

Bruk ikke skjærekniv i nærheten av faste hindringer.

Tett vegetasjon, unge trær eller kratt kan blokkere knivbladet og føre til stans.

- Finn ut i hvilken retning krattet bøyer seg og kutt fra den motsatte siden, da unngår man blokkeringer.
- Når knivbladet setter seg fast under kutttingen:
 - Stopp motoren umiddelbart.
 - Hold apparatet høyt, slik at knivbladet ikke brister eller brykker.
 - Fjern materiale som har satt seg fast fra snittet.

Trimming

1. Kontroller området og avgjør ønsket klippehøyde.
2. Før trådhodet i ønsket høyde og hold.
3. Sving apparatet med sirkelbevegelser fra side til side.
4. Hold alltid trådhodet parallelt til bakken.

Lav trimming

1. Før apparatet med en lett helling framover, slik at det beveger seg like over bakken.
2. Trimming må alltid utføres bort fra kroppen.

Trimming på gjerder og fundamenter**OBS!****Fare for skade fra ukontrollerte kast!**

Bruk ikke skjærekniv i nærheten av faste hindringer.

1. Før apparatet langsomt og forsiktig, uten at tråden kommer borti hindringer.

Trimming rundt trestammer

1. Før apparatet forsiktig og langsomt rundt trestammen, slik at kuttetråden ikke kommer i kontakt med barken.
2. Klipp fra venstre mot høyre rundt trestammen.
3. Ta tak i gress og ugress med enden av tråden, og vipp trådhodet lett framover.



Trimming på steinmur, fundament, trær fører til økt slitasje på tråden.

Klipping

1. Vipp trådhodet i en 30-graders vinkel mot høyre.
2. Sett håndtaket i ønsket posisjon.

**OBS!**

Fare for personskade/skade på gjenstander pga. fremmedlegemersom kastes ut!

Fjern fremmedlegemer fra arbeidsområdet.

Klippe med kuttekniv

Ved klipping med kuttekniv føres kniven i en vannrett, buetformet bevegelse fra den ene siden til den andre.

Før man tar i bruk skjærekniven, må man i tillegg:

- Bruke bæresele.
- Kontrollere at knivbladet er riktig montert.
- Bruke verneklær og øyebeskyttelse.
- Bruk ikke ugress-knivblad til å kutte krat og unge trær.

**OBS!**

Bruk kun original skjærekniv og tilbehør! Ikke- originale deler kan føre til skader og funksjonsfeil på maskinen!

Slå av motoren

1. Slipp gasshendelen og la motoren gå i tomgang.
2. Sett tenningsbryteren i posisjon "STOP".

**OBS!****Fare forskade!**

Motoren fortsetter å gå etter at den er slått av.

Forleng kuttetråden

1. La motoren gå med full gass og vipp trådhodet ned på bakken.
 - ⇒ *Tråden forlenges automatisk.*



Kniven på beskyttelsesskjoldet kutter tråden til tillatt lengde.

Rengjøre beskyttelsesskjold

1. Slå av apparatet.
2. Fjern gressrester forsiktig med en skrutrekker e.l.



Rengjør beskyttelsesskjoldet regelmessig for å unngå at skaftrøret overopphe-tes.

VEDLIKEHOLD OG PLEIE**Luftfilter****OBS!**

Bruk aldri apparatet uten luftfilter. Luftfilteret må rengjøres regelmessig. Bytt skadete filter.

1. Fjern stjerneskrue, ta av deksel og ta ut luftfilter.
2. Rengjør luftfilter med såpe og vann. Ikke bruk bensin!
3. La luftfilteret tørke.
4. Sett inn luftfilter igjen i motsatt rekkefølge.

Drivstoffilter**OBS!**

Bruk aldri apparatet uten drivstoffilter. Dette kan føre til store motorskader.

1. Ta tankdekslet fullstendig ut.
2. Tapp av eksisterende drivstoff i en egnet beholder.
3. Trekk filteret ut av tanken med en trådkrok.
4. Trekk av filteret med en dreiebevegelse.
5. Bytt filter.

Justering av Bowden kabel

se Figur 9

Bowdenkablene på motorljåen er innstilt fra fabrikk. Hvis posisjonen til "Bike sykkelgrepet" forandres mye, kan bowdenkabelen strekkes og dermed forårsake en feil på gasshåndtaket.

Hvis ljåens skjæreverktøy ikke stopper etter start og frigjøring av halvgassperren, må bowdenkabelen etterjusteres med innstillingsskrue (1). Deretter fungerer gasshåndtaket riktig igjen.

**FORSIKTIG!**

Fare for personskadepga. roterende skjæreverktøy!

- Bowdenkabler skal kun etterjusteres når motoren er slått av.
- Funksjonene skal kun kontrolleres når ljåen ligger.

Slippe trådkniven

1. Løsne skjærekniven fra beskyttelsesskjoldet.
2. Fest skjærekniven i en skruestikke og slipp den med en flat fil.
 - Fil kun i én retning!

Tennplugg

1. Trekk til tennplugg med et dreiemoment på 12-15 Nm.
2. Sett tennpluggkontakten på tennpluggen.



Avstand tennpluggelektroder
= 0,635 mm [0.025"].

se Figur 8

Stille inn forgasser

Forgasseren er optimalt stilt inn fra fabrikk.

LAGRING



FORSIKTIG!

Brann- og/eller eksplosjonsfare!

Apparatet må ikke lagres i nærheten av åpen ild eller varmekilder.

- Før lengre tids lagring (over vinteren) skal bensintanken tømmes.
- Bensintank skal kun tømmes utendørs.
- Motor skal avkjøles før lagring.

Arbeid trinn

1. Tømme drivstofftanken.
2. Start motoren og la den gå i tomgang til den stanser.
3. La motoren bli kald.
4. Løsne tennpluggen med en tennpluggnøkkel.

HJELP VED FUNKSJONSFEIL

PROBLEM	MULIG ÅRSAK	TILTAK
Motoren starter ikke	Feil startprosess	Følg bruksanvisningen
Motoren starter, men fortsetter ikke å gå	Feil spakposisjon på choke	Sett spaken på RUN
	Tilsmusset, feiljustert eller feil tennplugg	Tennpluggen må rengjøres/justeres eller byttes
	Tilsmusset drivstoffilter	Bytt filter
Motoren starter, men går ikke med full effekt.	Feil spakposisjon på choke	Sett spaken på RUN
	Tilsmusset luftfilter	Rengjør eller bytt filter
Motoren går ujevnt	Tilsmusset, feiljustert eller feil tennplugg	Tennpluggen må rengjøres/justeres eller byttes
Uvanlig mye røyk	Feil drivstoffblanding	Bruk riktig drivstoffblanding

5. Fyll én teskje 2-taktsolje i brennkammeret.
6. Trekk flere ganger langsomt i startsnoren for å fordele oljen inne i motoren.
7. Sett tennpluggen inn igjen.
8. Rengjør og vedlikehold apparatet nøye.
9. Lagre apparatet på et kaldt, tørt sted.



FORSIKTIG!

Brannfare!

Maskin med fylt tank skal ikke oppbevares inne i bygninger der bensindamp kan komme i kontakt med ild eller gniste!

NY IGANGSETTING

1. Fjern tennpluggen.
2. Trekk hurtig i startsnoren for å fjerne oljerester fra brennkammeret.
3. Rengjør tennpluggen, kontroller elektrodeavstand, bytt ved behov.
4. Gjør apparatet klart til bruk.
5. Fyll opp med riktig drivstoff- oljeblanding.

AVHENDING



Kasserte enheter, batterier eller oppladbare batterier må ikke kastes i husholdningsavfallet!

Emballasje, utstyr og tilbehør er laget av resirkulerbare materialer og skal avhendes deretter.



Ved feil som ikke er oppført i denne tabellen, eller som du ikke selv kan utbedre, må du kontakte vår ansvarlige kundeservice.

EU-SAMSVARSERKLÆRING

Vi erklærer med dette at dette produktet, som vi har brakt inn på markedet i denne utførelse, overholder kravene i de harmoniserte EU-forskriftene, EU-sikkerhetsstandardene og de produktspesifikke standardene.

Produkt

Motor-ljå
Type
BC 4125 II

Produsent

AL-KO Geräte GmbH
Ichenhauser Str. 14
D-89359 Kötz

Fullmektig

Anton Eberle
Ichenhauser Str. 14
D-89359 Kötz

Serienummer

G 230 2305

Kötz, 01.06.2012

Antonio De Filippo
Managing Director

EU-forskrifter

2006/42/EG
2004/108/EG
2000/14/EG (13)
2002/88/EG

Lydtrykknivå

målt: 116 dB(A)
garantert: 119 dB(A)

Harmoniserte normer

ISO 11806:2009-01
ISO 14982:1998-09

Samsvarserklæring

2000 /14/EG tillegg V

GARANTI

Vi utbedrer eventuelle material- eller produksjonsfeil på maskinen inntil den lovbestemte foreldelsesfristen for klager på feil og mangler er utløpt. Det er opp til oss å avgjøre om utbedringen skal skje gjennom reparasjon eller omlevering. Det er lovgivningen i det landet der maskinen er kjøpt, som bestemmer foreldelsesfristen.

Garantiytelsene gjelder kun dersom:

- denne bruksanvisningen er fulgt
- maskinen er brukt på en forskriftsmessig måte
- det er brukt originale reservedeler

Garantien gjelder ikke dersom:

- brukeren har forsøkt å reparere maskinen på egen hånd
- brukeren har gjort tekniske endringer på maskinen selv
- maskinen er brukt på en ikke-forskriftsmessig måte

Følgende dekkes ikke av garantien:

- lakkskader som skyldes normal slitasje
- slidedeler som er merket med ramme [xxx xxx (x)] på reservedelskortet
- forbrenningsmotorer (for disse gjelder egne garantibestemmelser fra motorprodusentene)

Garantiperioden starter den datoen produktet kjøpes av den første sluttkunden. Kjøpsdatoen på kvitteringen gjelder som startdato. Ta med deg denne erklæringen og den originale kvitteringen til forhandleren eller nærmeste kundeservice. Denne garantien begrenser ikke garantitakerens lovfestede rettigheter overfor selger ved mangler.

ALKUPERÄISEN KÄYTTÖOHJEET

Sisällysluettelo

Käsikirjaa koskevia tietoja.....	155
Tuotekuvaus.....	155
Tekniset tiedot.....	156
Turvaohjeet.....	156
Asennus.....	157
Kütuse ja vedeliku taset.....	157
Käyttöönotto.....	158
Käyttö.....	159
Huolto ja hoito.....	160
Varastointi.....	161
Uudelleenkäyttöönotto.....	161
Hävittäminen.....	161
Apu häiriötilanteissa.....	161
EY-vaatimustenmukaisuusvakuutus.....	162
Takuu.....	162

KÄSIKIRJAA KOSKEVIA TIETOJA

- Lue tämä asiakirja ennen laitteen käyttöönottoa. Se on turvallisen työskentelyn ja häiriötömän käytön edellytys.
- Noudata tämän asiakirjan ja laitteen turvaohjeita ja varoituksia.
- Tämä asiakirja on kuvatus tuotteen kiinteä osa, ja se täytyy luovuttaa ostajalle myynnin yhteydessä.

Merkkien selitykset



HUOMIO!

Näiden varoitusten huolellinen noudattaminen voi estää ihmisten loukkaantumiset ja/tai esinevahingot.



Erytisoshojeita, jotka auttavat ymmärtämään ja käsittelemään laitetta paremmin.

TUOTEKUVAUS

Tämä dokumentaatio kuvaa käsiradio viikatteen kanssa bensiinimoottori.

Osien tuote

katso kuva 1

1	Leikkuuterä
---	-------------

2	Siimapää
3	Suojus
4	"Bike"-pyöränkahva
5	Gashebel
6	Kytkin, moottori "pois / päälle"
7	Lukitus kaasuvipu
8	Kantohihna
9	Ilmansuodattimen suojus
10	Bensiinisäiliö
11	Vipu "kuristin / Run"
12	Primer (Kylmäkäynnistys)
13	Koottava varsi

Laitteessa olevat symbolit

	Huomio! Noudata erityistä varovaisuutta käytön aikana.
	Lue käyttöohje ennen käyttöönottoa!
	Käytä suojalaseja, suojakypärää ja kuulosuojaimia.
	Käytä suojahansikkaita.
	Käytä turvakengkiä.
	Pidä vartalos ja vaatteesi loitolla leikkuutyökälusta.
	Ulos sinkoutuvien esineiden aiheuttama vaara!
	Laitteen ja ulkopuolisten henkilöiden välillä on ylläpidettävä vähintään 15 m etäisyyttä.

Turva- ja suojalaitteet

Hätäpysäytys

Kytke virtakytkin hätätilanteessa asentoon "STOP".

Suojalevy kiven iskemiä vastaan

Suojaa käyttäjää sinkoutuvilta esineiltä. Mukana oleva veitsi katkaisee leikkuusiiman sallittuun piteuteen.



HUOMIO!

Loukkaantumisvaara!

Turva- ja suojalaitteita ei saa poistaa käytöstä.

Koottava varsi

Trimmerin varsi on kätevä koota ja on helppo purkaa töiden jälkeen. Kun osat on irrotettu toisistaan, laite vie vain vähän säilytystilaa.

TEKNISET TIEDOT

BC 4125 II

Mootorin tyyppi	2-tahti, ilmajäähdytt-einen
Iskunpituus	32,6 cm ³
Teho	0,9 kW
Paino kuivana	6,8 kg
Paino ilman polttoai-netta	7,8 kg
Polttoaine-tilavuus	1 l
Sytytys	elektroninen
Sytytystulppa	L8RTC
Käyttökoneisto	Keskipakokytkin
Kahva	„Bike“-kahva

Tarkoituksenmukainen käyttö

Tämä laite on tarkoitettu nurmikon leikkaamiseen ja trimmaamiseen yksityisalueilla. Muu, tästä poikkeava käyttö, ei ole määräystenmukaista käyttöä.

Mahdollinen väärä käyttö



HUOMIO!

Laitetta ei saa käyttää kaupalliseen tarkoitukseen.

Äänentehotaso	116 dB ± LpA 3 bdB
Äänenpainetaso	102 dB
Tärinä	≤ 15 m/s ² epävarmuus K 2,25 m/s ²
Siiman läpimitta	2,4 mm
Siiman leikkuuleveys	41 cm
Leikkuuterän leikkuuleveys	25 cm
Mootorin suurin kierrosluku	10.000 U/min
Mootorin kierrosluku joutokäynnillä	2.800 ± 150 U/min
Työkalun (veitsi) kierrosluku	7.800 U/min

Lisävaruste veitsenterä	Lisävaruste siimapää	Lisävaruste valjaat
Tuotenro. 112405	Tuotenro. 112406	Tuotenro. 462528

TURVAOHJEET

- Vain teknisesti moitteettomassa kunnossa olevaa laitetta saa käyttää
- Älä ota turva- ja suojalaitteita pois käytöstä
- Laitetta ei saa käyttää muiden leikkuutyökalujen tai lisälaitteiden kanssa.
- Käytä tarkoituksenmukaisia työvaatteita:
 - Pitkät housut, tukevat jalkineet, käsineet.
 - Suojalasit, suojakypärä ja kuulosuojaimet.

- Seiso tukevasti, kun työskentelet.
- Älä käytä laitetta alkoholin, huumeiden tai lääkkeiden vaikutuksen alaisena.
- Laitetta on aina käytettävä kahdella kädellä.
- Pidä kahvat kuivina ja puhtaina.
- Pidä vartalosi ja vaatteesi loitolla leikkuutyökalusta.
- Muut henkilöt on pidettävä pois vaara-alueelta.
- Poista esineet työalueelta.

- Pidä suojalevy, siimapää ja moottori aina puhtaina leikkuujätteistä.
- Kun lopetat työskentelyn:
 - Sammuta moottori
 - Odota, kunnes terälaite pysähtyy
- Älä jätä laitetta ilman valvontaa.
- Laitetta eivät saa käyttää lapset eivätkä henkilöt, jotka eivät tunne käyttöohjetta
- Ennen käyttöä tarkista, että kaikki ruuvit, mutterit ja pultit ovat kunnolla kiinni.
- Aseta teränsuojus ei aina ennen laitteen kuljettamista tai veitsin tai tallentaa.

ASENNUS



HUOMIO!

Käytä laitetta vasta sitten, kun olet koonnut sen täysin valmiiksi.

Asennus „Bike“-pyöränkahva

katso kuva 2

1. Aseta kumiholkki (3) varren yli.
2. Kiinnitä kuusioruuveilla (1) alempi kiristin (2) ja keskiosa (4).
3. Aseta kahvatanko (5) kahvapidikkeeseen ja kiinnitä ylemmällä kiristimellä (6) ja kuusioruuveilla (7).

Suojuksen asennus

katso kuva 3

1. Aseta metallilevy (2) suojuksen (3) ali.
2. Kiinnitä palkkiin 4 ruuvilla (1).



Suojuksessa oleva terä katkaisee leikkuusiiman automaattisesti optimaaliseen pituuteen.

Leikkuuterän asennus

katso kuva 4

1. Pura pienempi leikkuusuojus suojuksesta.
2. Poista sokka (8) ja laippa (5).
3. Aseta leikkuuterä (4) vääntölevyvyn siten (2), että leikkuuterän reikä on tarkasti vääntölevyvyn ohjausrenkaan päällä.
4. Aseta laippa (5) leikkuuterän päälle siten, että tasainen puoli osoittaa leikkuuterään.
5. Kiristä ohjauskarana (1) kiinnitysmutteri (7). Tätä varten täytyy kuusioavain (3) asettaa sille tarkoitettuun reikään ja kiristää avaimella.
 - ⇒ **Huomio: Vasemman käden kierteet!**
6. Varmista mutteri sokalla.

Siimapään asennus

katso kuva 5

1. Poista sokka ja laippa.
2. Aseta kuusioavain (3) vääntölevyvyn reikään (2) ja ruuvaa siimapää (4) käyttöakselin ohjauskaraan (1).
 - ⇒ **Huomio: Vasemman käden kierteet!**
3. Kiinnitä vääntölevy kuusioavain kiristääksesi siimapään.

Aisan asennus

katso kuva 11

1. Avaa mutteri (a -1) ja vedä rengassokkaa (a -2) hieman ulospäin.
2. Työnnä aisan alaosa suojuksineen (a -3) aisan yläosaan.
 - ⇒ *Uritettu osa tulee sokan puolelle.*
3. Irrota ote rengassokasta (b -1) ja kiinnitä aisan alaosa mutterilla (b -2).

Aisan irrotus

katso kuva 11

1. Avaa mutteri (c -1) ja vedä rengassokkaa (c -2) hieman ulospäin.
2. Vedä aisan alaosa suojuksineen (d -1) irti aisan yläosasta.
 - ⇒ *Trimmeri vie vain vähän säilytystilaa, kun osat on irrotettu toisistaan.*

Olkahihnan asennus

1. Aseta olkahihna vasemman olkapään yli.
2. Kiinnitä lukituskoukuk silmukoihin.
3. Tarkasta olkahihnan pituus muutamalla kääntöliikkeellä moottoria käynnistämättä.
 - Siimapään tai leikkuuterän täytyy liikkua maan pinnan suuntaisesti.



HUOMIO!

Käytä työskennellessäsi aina olkahihnaa. Ripusta olkahihna vasta moottorin käynnistyttyä ja käydessä tyhjäkäyntiä.

KÜTUSE JA VEDELIKU TASET

Turvallisuus



VAROITUS!

Palovaara! Bensini on herkästi syttyvää!

- Säilytä bensiiniä vain sille tarkoitetuissa astioissa
- Tankkaa vain ulkona

- Älä tupakoi tankkauksen aikana
- Älä avaa polttoainesäiliön korkkia, kun moottori käy tai kun se on vielä kuuma
- Vaihda vahingoittunut säiliö ja korkki
- Sulje säiliön kansi hyvin
- Jos bensiini on loppunut:
 - Älä käynnistä moottoria
 - Älä tee turhia käynnistysyrityksiä
 - Puhdista laite

**VAROITUS!**

Älä käytä moottoria sisätilassa. Myrkytysvaara!

Polttoaineseoksen valmistaminen

Käytä polttoainetta vain suhteessa 25:1.

1. Annostele bensiiniä ja 2-tahtiöljyä taulukon mukaisesti asianmukaiseen säiliöön.
2. Sekoita osat kunnolla keskenään.

Polttoaineen sekoitussuhteen taulukko

Sekoitustapahtuma	Bensiini	Sekoite-öljy
25 osaa bensiiniä: 1 osa sekoiteöljyä 2-tahtiöljy	1 l	40 ml
	3 l	120 ml
	5 l	200 ml

KÄYTTÖÖNOTTO**HUOMIO!**

Tarkista laite aina silmämääräisesti ennen käyttöönottoa.

- Laitetta ei saa käyttää, jos terä ja/tai kiinnitysosat ovat irti, vaurioituneet tai kuluneet.
- Käytä moottoriviikattia aina suojalevyn kanssa.
- Noudata moottorin valmistajan laitteen mukana toimittamaa käyttöohjetta
- Leikkaaminen ennen käyttöä vahingoista tai halkeamia, vaihda vaurioituneet tai kuluneet osat alkuperäisiä varaosia.

Moottorin käynnistäminen**VAROITUS!**

Älä käytä moottoria sisätilassa. Myrkytysvaara!

- Lyhennä leikkuusiimat ennen käynnistystä 13 cm pituuteen, jotta moottori ei ylikuormittuisi.
- Noudata käyttöaikoja koskevia määryksiä.

Käynnistysventtiilin (kuristimen) tasot

CHOKE	RUN

Kylmäkäynnistys**HUOMIO!****Takapotkun vaaraa!**

Vedä käynnistysvaijeri aina suorasti ulos. Älä anna sen palautua äkillisesti.

katso kuva 7

1. Aseta käynnistyskytkin asentoon "Start".
2. Kaasuvivun lukitus.
 - a) Paina „Lock off” -kytkin (2) sisään. Paina lisäksi samaan aikaan kaasuvipua (3) ja kaasuvivun lukitusta (4).
 - b) Vapauta „Lock off” -kytkin. Kaasuvipu lukittuu täydelle kaasulle.

katso kuva 6

3. Aseta käynnistysventtiili (1) asentoon "CHOKE".
4. Paina polttoainepumppua (2) 10 kertaa.
5. Vedä käynnistysnarusta 3 – 4 kertaa, kunnes moottori käynnistyy lyhyesti niin, että kuulet sen.
6. Moottorin käynnistymisen jälkeen: Siirrä käynnistysventtiili asentoon „RUN".
7. Vedä käynnistysnarusta kunnes moottori käynnistyy.
8. Mikäli moottori ei käynnisty, toista vaiheet 1-7.

Lämminkäynnistys

1. Aseta käynnistyskytkin asentoon "Start".
2. Aseta käynnistysventtiili asentoon "RUN".
3. Lukitse kaasuvipu kuten kohdassa „Kylmäkäynnistys".
4. Vedä käynnistysvaijeria korkeintaan 6 kertaa.
 - ⇒ *moottori käynnistyy.*
5. Pidä kaasuvipua pohjassa, kunnes moottori käy rauhallisesti.

Moottori ei käynnisty

1. Aseta käynnistysventtiili asentoon "RUN".
2. Vedä käynnistysvaijeria 5 kertaa.

Moottori ei vielä käännisty

1. Odota 5 minuuttia ja yritä sitten uudestaan pitäen kaasuvipua pohjassa.

KÄYTTÖ

Käytä moottoria trimmauksen ja leikkaamisen aikana aina ylempällä kierrosalueella.

Turvaohjeet



HUOMIO!

Noudata tässä käyttöohjeessa ja laitteessa olevia turvallisuusohjeita ja varoituksia.



HUOMIO!

Pidempään kestävien töiden aikana voi tulla tärinästä johtuvia häiriöitä verisuoniin tai sormien, käsien tai ranteiden hermostoihin. Edelleen voi ilmaantua kehon osien puutumista, pistelyä, kipuja tai ihonmuutoksia. Mene lääkärintutkimukseen, jos merkkejä häiriöistä ilmenee!

- Kun laite on käytössä, ei siimapäätä saa koskaan nostaa polven yläpuolelle.
- Älä koskaan työskentele liukkaalla, luistavalla harjanteella tai kukkulalla.
- Kun leikkaat rinteessä, seiso aina leikkulaitetta alempana.
- Älä koskaan käytä laitetta herkästi syttyvien nesteiden tai kaasujen läheisyydessä -räjähdys- ja/tai tulipalovaara!
- Jos laitteella osutaan vieraaseen esineeseen:
 - Sammuta moottori.
 - Tarkasta laite vaurioiden varalta.
- Sellaisten henkilöiden, jotka eivät ole perehtyneet laitteen käsittelyyn, on harjoitettava ensin moottorin ollessa sammutettuna.

Kimpoamisen estäminen



HUOMIO!

Loukkaantumisen hoitamaton takapotku!

Älä käytä leikkuuterää kiinteiden esteiden lähellä.

Paksu ruoho, taimet tai tiheikko voivat jumiuttaa leikkuuterän ja pysäyttää sen.

- Vältä kiinni juuttumista huomioimalla tiheän kasvuston kallistumissuunnan ja leikkamalla vastapäiseltä puolelta.

- Jos leikkuuterä juuttuu leikkaamisen aikana:
 - Moottori on heti pysäytettävä.
 - Pidä laitetta entisellä korkeudella, jotta leikkuuterä ei vapautuisi iskunomaisesti eikä.
 - Juuttunut materiaali sinkoutuisi ulos.

Trimmaus

1. Tarkasta maasto ja määritä haluttu leikkukorkeus.
2. Vie siimapää halutulle korkeudelle ja pidä se siinä.
3. Heiluta laitetta sirppimäisellä liikkeellä sivulta sivulle.
4. Pidä siimapää jatkuvasti samansuuntaisesti maan kanssa.

Matala trimmaus

1. Kallista laitetta hieman eteenpäin niin, että se liikkuu hieman maan pinnan yläpuolella.
2. Trimmaa aina vartalostasi pois päin.

Trimmaus aitojen ja perustusten lähellä



HUOMIO!

Loukkaantumisen hoitamaton takapotku!

Älä käytä leikkuuterää kiinteiden esteiden lähellä.

1. Liikuta laitetta hitaasti ja varovaisesti niin, että siimat eivät törmää esteisiin.

Trimmaus puunrunkojen ympärillä

1. Liikuta laitetta hitaasti ja varovaisesti puunrungon ympäri niin, että leikkuusiimat eivät koske puunkuoreen.
2. Leikkaa vasemmalta oikealle puunrungon ympäri.
3. Vie leikkuusiiman kärki kiinni ruohoon ja rikkaruohoihin ja kallista siimapäätä hieman eteenpäin.



Trimmaus kivimuurien, perustusten ja puiden läheisyydessä kuluttaa siimaa tavallista enemmän.

Ruohon leikkaaminen

1. Kallista siimapää 30 asteen kulmaan oikealle.
2. Aseta kahva haluttuun asentoon.

**HUOMIO!**

Loukkaantumiswaara/esinevahinkojen vaara sinkoutuvien esineiden johdosta!

Poista vieraat esineet työskentelyalueelta.

Ruohon leikkaaminen leikkuuterällä

Kun ruohoa leikataan leikkuuterällä, leikkuuterää liikutetaan vaakasuorassa asennossa maan pinnan suuntaisesti sivulta sivulle.

Ennen leikkuuterän käyttöä on lisäksi huomioitava seuraavat seikat:

- Käytä kantohihnaa.
- Tarkasta, että leikkuuterä on asennettu oikein.
- Käytä suojavaatteita ja silmäsuojaimia.
- Älä käytä rikkaruohojen kitkemiseen, äläkä tiheikön tai taimien raivaamiseen.

**HUOMIO!**

Käytä vain alkuperäistä leikkuuterää ja varusteita! Ei-alkuperäisten osien käyttö voi johtaa loukkaantumisiin ja laitteen toimintahäiriöihin!

Sammuta moottori

1. Vapauta kaasuvipu ja anna moottorin käydä tyhjäkäyntiä.
2. Aseta käynnistyskytkin asentoon "STOP".

**HUOMIO!****Loukkaantumiswaara!**

Moottori käy sammuttamisen jälkeen jälkikäyntiä.

Leikkuusiiman pidentäminen

1. Anna moottorin läydy täydellä kaasulla ja heiluta siimapäätä kohti maata.
 - ⇒ *Siima pidentyy automaattisesti.*



Suojalevyssä oleva veitsi katkaisee leikkuusiiman sallittuun pituuteen.

Suojalevyn puhdistus

1. Sammuta laite.
2. Poista leikkuujätteet varovaisesti ruuvimeiseliillä tai muulla vastaavalla työkalulla.



Puhdista suojalevy säännöllisesti, jotta varsiputki ei ylikuumentu.

HUOLTO JA HOITO**Ilmansuodatin****HUOMIO!**

Älä koskaan käytä laitetta ilman ilmansuodatinta. Puhdista ilmansuodatin säännöllisesti. Vaihda vioittunut suodatin.

1. Poista tähtiruuvi, ota kansi pois ja irrota ilmansuodatin.
2. Puhdista ilmansuodatin saippualla ja vedellä. Älä käytä bensiiniä!
3. Anna ilmansuodattimen kuivua.
4. Asenna ilmansuodatin käännettyssä järjestyksessä.

Polttoainesuodatin**HUOMIO!**

Älä koskaan käytä laitetta ilman polttoainesuodatinta. Seurauksena voi olla vakavia moottorivaurioita.

1. Ota säiliön kansi kokonaan pois.
2. Tyhjennä olemassa oleva polttoaine sopivaan astiaan.
3. Vedä suodatin ulos säiliöstä koukun avulla.
4. Vedä suodatin irti kiertoliikkeellä.
5. Vaihda suodatin.

Bowden-kaapeliin vetomekanismien säätäminen

katso kuva 9

Siimaleikkurin bowden-kaapeliin vetomekanismit on esisäädetty tehtaalla. Jos U-kahvan asentoa muutetaan merkittävästi, voi bowdenkaapeliin vetomekanismi pidentyä ja se voi aiheuttaa häiriöitä kaasuvivun toiminnassa.

Jos siimaleikkurin leikkuupää ei pysähdy käynnistyksen ja puolikaasun lukitsimen vapautuksen jälkeen, täytyy bowden-kaapeliin vetomekanismi säätää säätöruuvilla (1). Tämän jälkeen kaasuvipu toimii taas oikein.

**VARO!****Kääntyvät leikkuupäätaiheuttavat loukkaantumisvaaran!**

- Säädä bowden-kaapeliin vetomekanismeja vain silloin, kun moottori on kytketty pois päältä.
- Tarkasta toiminta vain silloin, kun siimaleikkuri on alustalla vaakatasossa.

Siimaterän teroitus

1. Irrota leikkuuterä suojalevystä.
2. Kiinnitä leikkuuterä ruuvipuristimella ja teroita se lattaviilalla.
 - Viilaa vain yhteen suuntaan!

Sytytystulppa

1. Kiristä sytytystulppa 12-15 Nm:n kiristysmomentilla.
2. Aseta sytytystulpan liitin sytytystulppaan.



Sytytystulpan elektrodiväli = 0,635 mm [0.025"].

katso kuva 8

Kaasutuksen säätö

Kaasutin on säädetty tehtaalla optimaalisesti.

VARASTOINTI**VARO!****Tulipalo- ja/tai räjähdysvaara!**

Älä varastoi laitetta avotulen tai lämmönlähteiden lähellä.

- Tyhjennä polttoainetankki ennen pitempää varastointia (talven yli).
- Tyhjennä polttoainetankki ulkona.
- Annan moottorin jäähtyä ennen varastointia.

APU HÄIRIÖTILANTEISSA

ONGELMA	MAHDOLLINEN SYY	KORJAUSKEINO
Moottori ei käynnisty	Väärä kytkentämenettely	Noudata käyttöopasta
Moottori käynnistyy, mutta sammutuu pian sen jälkeen	Väärä kuristinvivun asento	Aseta vipu asentoon RUN
	Likainen, väärin asetettu tai vääränlainen sytytystulppa	Puhdista / säädä sytytystulppa tai vaihda
	Likainen polttoainesuodatin	Vaihda suodatin

Työvaiheiden

1. Tyhjennä polttoainesäiliö.
2. Käynnistä moottori ja anna sen käydä tyhjäkäyntiä, kunnes se pysähtyy.
3. Anna moottorin jäähtyä.
4. Irrota sytytystulppa tulpanavaajalla.
5. Lisää polttotilaan teelusikallinen 2-tahtiöljyä.
6. Jotta öljy jakautuisi moottorin sisäosiin, on käynnistysvaijeria vedettävä siellä kerran.
7. Aseta sytytystulppa takaisin paikalleen.
8. Puhdista ja huolla laite perusteellisesti.
9. Varastoi laite viileään ja kuivaan paikkaan.

**VARO!****Palovaara!**

Tankattua konetta ei saa varastoida rakennuksissa, joissa bensiinihöyryt voivat joutua kosketukseen avoimen tulen tai kipinöiden kanssa!

UUELLEENKÄYTÖTÖNTO

1. Poista sytytystulppa.
2. Vedä käynnistysvaijeria nopeasti poistaaksesi jäljellä olevan öljyn polttokammioista.
3. Puhdista sytytystulppa, tarkasta elektrodiväli, vaihda tarvittaessa.
4. Valmista laite käyttöä varten.
5. Säiliö täytetään oikealla polttoaineen ja öljyn sekoituksella.

HÄVITTÄMINEN

Älä hävitä käytöstä poistettuja laitteita, paristoja tai akkuja talousjätteen mukana!

Pakkaus, laite ja lisävarusteet on valmistettu kierrätyskelpoisista materiaaleista ja ne on hävitettävä määräysten mukaisesti.

ONGELMA	MAHDOLLINEN SYY	KORJAUSKEINO
Motor startet, aber läuft nicht mit voller Leistung	Väärä kuristinvivun asentointi	Aseta vipu asentoon RUN
	Likainen ilmansuodatin	Puhdista tai vaihda suodatin
Motor läuft sprunghaft	Likainen, väärin asetettu tai vääränlainen sytytystulppa	Puhdista / säädä sytytystulppa tai vaihda
Übermäßig viel Rauch	Väärin sekoitettu polttoaine	Käytä polttoainetta oikeassa sekoitussuhteessa



Jos häiriö ei korjaannu tässä taulukossa olevien ohjeiden avulla, käänny asiakaspalvelumme puoleen.

EY-VAATIMUSTENMUKAISUUSVAKUUTUS

Vakuutamme täten, että kysessä oleva tuote vastaa siinä tilassa, kuin valmistaja on sen markkinoille saattanut, harmonisoituja EU-direktiivejä, EU-turvastandardeja sekä tuotekohtaisia standardeja.

Tuote

Bensiinimoottoriviikate

Tuote

BC 4125 II

Valmistaja

AL-KO Geräte GmbH

Ichenhauser Str. 14
D-89359 Kötz

Valtuutettu henkilö

Anton Eberle

Ichenhauser Str. 14
D-89359 Kötz

Sarjanumero

G 230 2305

Kötz, 01.06.2012

Antonio De Filippo
Managing Director

EU-direktiivit

2006/42/EG
2004/108/EG
2000/14/EG (13)
2002/88/EG

Äänitehotaso

mitattu: 116 dB(A)
taattu: 119 dB(A)

Harmonisoidut standardit

ISO 11806:2009-01
ISO 14982:1998-09

Vaatimustenmukaisuuden

2000 /14/EG arviointi V

TAKUU

Korvaamme kaikki laitteen materiaali- ja valmistusvirheet lakiin perustuvan vanhentumisajan puitteissa valintamme mukaan joko korjaamalla tai varaosatoimituksin. Vanhentumisaika lasketaan laitteen ostomaan lakien mukaisesti.

Takuu on voimassa vain, jos

- tätä käyttöohjetta on noudatettu
- laitetta on käsitelty määräystenmukaisesti
- on käytetty alkuperäisvaraosia

Takuu raukeaa, jos

- laitetta on yritetty korjata itse
- laitteeseen on tehty omavaltaisia teknisiä muutoksia
- laitetta on käytetty määräysten vastaisesti

Takuu ei koske:

- maalipinnan kulumista normaalissa käytössä
- kulutusosia, jotka on merkitty varaosaluetteloon kehystettynä [xxx xxx (x)]
- polttomoottoria (moottorin osalta on voimassa valmistajan oma takuu)

Takuu-aika alkaa ostopäivästä. Kuitin päivämäärä on ratkaiseva. Takuuasioissa ota yhteys jälleenmyyjään ja ota mukaan tämä takuutodistus ja alkuperäinen ostokuitti. Lakiin perustuvat vikoja koskevat ostajan vaatimukset myyjää vastaan menevät tämän takuun ehtojen edelle.

ORIGINAALSE KASUTUSJUHENDI

Sisukord

Käsiraamat.....	163
Tootekirjeldus.....	163
Tehnilised andmed.....	164
Ohutusjuhised.....	164
Kokkupanek.....	165
Kütuse ja vedeliku taset.....	165
Commissioning.....	166
Kasutamine.....	167
Hooldus ja korrashoid.....	168
Hoidmine.....	169
Taaskasutuselevõtt.....	169
Käitlemine.....	169
Tegutsemine rikete korral.....	169
EÜ vastavusdeklaratsioon.....	170
Garantii.....	170

KÄSIRAAMAT

- Enne seadme kasutuselevõttu lugege läbi käesolev dokumentatsioon. See on turvalise töötamise ja seadme häireteta käsitsemise eelduseks..
- Järgige käesolevas dokumentatsioonis ning seadmel olevaid ohutusjuhiseid ning hoiatusi.
- Käesolev dokumentatsioon on kirjeldatava toote lahutamatu osa ning tuleb toote väljastamisel ostjale üle anda.

Tähiste selgitus



TÄHELEPANU!

Kui järgite neid hoiatusjuhiseid korrektselt, vältite inimeste vigastamist ja/või objektide kahjustamist.



Spetsiaalne juhised paremini arusaamiseks ja käsitsemiseks.

TOOTEKIRJELDUS

See käsiraamat kirjeldab käes vikat bensiinimootoriga.

Toodete ülevaade

vt joonis 1

1	Lõiketera
2	Trimmipea
3	Kaitsekate
4	"Bike" jalgrattakäepide
5	Gaasihoob
6	Lüliti mootor "välja / sisse"
7	Gaasihoova lukustus
8	Kanderihm
9	Õhufiltri kate
10	Bensiinipaak
11	Hoob "Choke / Run"
12	Kütusepump (külmkäivituse algus)
13	Lahtivõetav vars

Sümbolid seadmel



Tähelepanu! Olge käitsemisel eriti ettevaatlik.



Enne esimest kasutamist tuleb lugeda kasutusjuhendit!



Kandke kaitseprille, kaitsekiivrit ja kuulmiskaitsevahendeid.



Kandke kindaid.



Kandke turvajalanõusid.



Hoidke kehaosad ja riietus lõikeseadmetest eemal.



Oht eemalepaiskuvate esemete tõttu!



Kaugus seadme ja kolmandate isikute vahel peab olema vähemalt 15 m.

Ohutus- ja turvaseadised

Häädapidur

Hädaolukorras lülitage süütelüliti asendisse "STOP".

Kivikaitse

kaitseb kasutajat eemalepaiskuvate esemete eest. Sisseehitatud löiketera lõikab lõikejõhvi lubatud pikkuselt ära.



TÄHELEPANU!

Vigastusoht!

Ohutus- ja kaitsevahendeid ei tohi välja lülitada.

Eesmärgipärane kasutamine

See seade on ette nähtud murupindade pügamiseks ja niitmiseks eravalduses. Seadme igasugune muu kasutus ei ole otstarbekohane.

Väärkasutus



TÄHELEPANU!

Seadet ei või kasutada ärilisel otstarbel.

Lahtivõetav vars

Lahtivõetava varre abil saate trimmeri lihtsalt kokku panna, pärast niitmist lahti võtta ja ruumisäästlikult hoiendada.

TEHNILISED ANDMED

BC 4125 II

Mootori tüüp	2-taktiline, õhkjahutusega
Töömaht	32,6 cm ³
Võimsus	0,9 kW
Kuivkaal	6,8 kg
Töökaal ilma bensiinita	7,8 kg
Kütuse mahtuvus	1 l
Süüde	Elektrooniline
Süüteküünal	L8RTC
Ajam	Tsentrifugaalsidur
Käepide	„Bike“-käepide

Helivõimsuse tase	116 dB ± LpA 3 dB
Helirõhutase	102 dB
Vibratsioon	≤ 15 m/s ² määramatus K 2,25 m/s ²
Jõhvi läbimõõt	2,4 mm
Jõhvi lõikelaius	41 cm
Lõiketera lõikelaius	25 cm
Mootori pöörlemiskiirus max	10.000 U/min
Mootori pöörlemiskiirus tühikäigul	2.800 ± 150 U/min
Tööriista (lõiketera) pöörlemiskiirus	7.800 U/min

Lisatarvik lõiketera	Lisatarvik trimmipea	Lisatarvik kanderihm
Art. nr. 112405	Art. nr. 112406	Art. nr. 462528

OHUTUSJUHISED

- Seadet tohib kasutada ainult laitmatus tehnilises seisukorras
- Ärge muutke ohutus- ja kaitsevahendeid kasutuskõlbmatuks
- Seadet ei tohi kaitada teiste lõikeriistade ega lisaseadmetega.
- Kandke otstarbekohast tööriietust:
 - pikki pükse, tugevaid jalanõusid, kindaid.
 - kaitsekiivrit, kaitseprille, kuulmis- ja kaitsevahendeid.

- Seiske töötamisel kindlas asendis.
- Ärge käsitsege seadet, kui olete alkoholi, narkootikumide või ravimite mõju all.
- Käsitsege seadet alati mõlema käega.
- Hoidke käepidemed kuivad ja puhtad.
- Hoidke kehaosad ja riietus lõikeseadmest eemal.
- Hoidke kõrvalised isikud ohualast eemal.
- Eemaldage võõrkehad tööpiirkonnast.
- Hoidke kaitseplaat, trimmipea ja mootor alati niitmisejäakidest puhas.

- Seadme juurest lahkumisel:
 - Lülitage mootor välja
 - Oodake kuni lõikurid on seiskunud
- Ärge jätke seadet kunagi järelevalveta.
- Lapsed või teised inimesed, kes ei tunne kasutusjuhendit, ei või seadet kasutada
- Enne kasutamist kontrollige kõigi kruvide, mutrite ja poltide kindlat kinnitust seadmel.
- Enne seadme või lõiketera transportimist või hoiule asetamist pange terakaitse alati peale.

KOKKUPANEK



TÄHELEPANU!

Seadet võib käitada alles pärast täielikult kokkupanekut.

„Bike“ jalgratta käepide paigaldamine

vt joonis 2

1. Pange kummimansett (3) võlli otsa.
2. Kinnitage alumine klamber (2) ja keskosa (4) nelja sisekuuskantkruviga (1).
3. Asetage käepide (5) käepideme hoidikusse ning kinnitage ülemiste klambrite (6) ja nelja sisekuuskantkruviga (7).

Kaitsekatte paigaldamine

vt joonis 3

1. Pange plekilehesed (2) kaitsekatte (3) alla.
2. Kinnitage 4 kruviga (1) juhtraua külge.



Kaitsekattesse sisseehitatud tera lõikab lõikejõhvi automaatselt optimaalselt pikuselt ära.

Lõiketera paigaldamine

vt joonis 4

1. Võtke poolik, väike lõikekaitse kaitsekattelt ära.
2. Eemaldage splint (8) ja äärik (5).
3. Asetage lõiketera (4) kaasaveopadrunile (2) nii, et lõiketera ava on täpselt kaasaveopadrundi juhtringi kohal.
4. Pange äärik (5) lõiketerale nii, et lame pool jääb lõiketera poole.
5. Keerake kinnitusmutter (7) juhtvõlli otsa kinni (1). Selleks pange kuuskantvõti (3) selleks ettenähtud avasse ja keerake võtmega kinni.
 - ⇒ **Tähelepanu: vasakkeere!**
6. Kindlustage mutter splindiga.

Trimmipea paigaldamine

vt joonis 5

1. Eemaldage splint ja äärik.
2. Pange kuuskantvõti (3) kaasaveopadruni avasse (2) ning keerake trimmipea (4) veovõlli juhtvõlli otsa (1).
 - ⇒ **Tähelepanu: vasakkeere!**
3. Trimmipea külgepanemiseks lukustage kaasaveopadrund kuuskantvõtmega.

Varda paigaldamine

vt joonis 11

1. Vabastage kinnitusmutter (a -1) ja tõmmake splint (a -2) pisut välja.
2. Pistke ülemine varras koos kaitsekattega (a -3) ülemisse vardasse.
 - ⇒ *Sisestage juhtsoon splindipoolle.*
3. Vabastage splint uuesti (b -1) ja fikseerige alumine varras kinnitusmutriga (b -2).

Varda eemaldamine

vt joonis 11

1. Vabastage kinnitusmutter (c -1) ja tõmmake splint (c -2) pisut välja.
2. Tõmmake alumine varras koos kaitsekattega (d -1) ülemisest vardast välja.
 - ⇒ *Trimmerit saab ruumisäästlikult hoiudada.*

Ölarihma reguleerimine

1. Tõmmake õlarihm üle vasaku õla.
2. Kinnitage konks aasa sisse.
3. Kontrollige õlarihma pikkust paari vibutusega, ilma et mootor töötaks.
 - Trimmipea või lõiketera peavad liikuma maapinnaga paralleelselt.



TÄHELEPANU!

Kasutage töötamise ajal alati õlarihma. Kinnitage õlarihm alles pärast mootori käivitamist tühikäigul.

KÜTUSE JA VEDELIKU TASET

Ohutus



HOIATUS!

Tulekahjuoht! Bensiin on äärmiselt tuleohtlik!

- Hoidke bensiini ainult selleks ettenähtud nõudes

- Tankige ainult välitingimustes
- Tankimise ajal ärge suitsetage
- Ärge avage paagi korki, kui mootor töötab või on kuum
- Vahetage kahjustatud paak või paagi kork välja
- Sulgege paagi kork alati tugevalt
- Kui bensiini on välja voolanud:
 - Ärge käivitage mootorit
 - Vältige käivituskatseid
 - Tehke seade puhtaks

**HOIATUS!**

Ärge kunagi laske mootoril töötada sul-
letud ruumides. Mürgistuse oht!

Kütusesegu valmistamine

Kasutage ainult kütusesegu vahekorras
25 : 1.

1. Pange tabeli järgi bensiin ja 2-taktiline õli va-
stavasse anumasse.
2. Segage mõlemat komponenti põhjalikult.

Kütuse seguvahekordade tabel

Segu	Bensiin	Sega- misõli
25 osa bensiini: 1 osa segamisõli	1 l	40 ml
2-taktiline segamisõli	3 l	120 ml
	5 l	200 ml

COMMISSIONING**TÄHELEPANU!**

Tehke alati enne kasutuselevõttu vi-
suaalne kontroll.

- Seadet ei tohi kasutada, kui selle lõikeseade
ja/või kinnitusdetailid ei ole kindlalt ühen-
datud, on kahjustatud või kulunud.
- Kasutage mootorvikatit alati kaitseplaadiga.
- Alati järgige kaasasolevat mootori tootja ka-
sutusjuhendit
- Lõikamine enne kasutamist kahju või lõhen-
emist, vahetage vigastatud või kulunud osad
originaalvaruosi.

Mootori käivitamine**HOIATUS!**

Ärge kunagi laske mootoril töötada su-
letud ruumides. Mürgistuse oht!

- Et mootorit mitte üle koormata, lõigake lõike-
jõhv enne alustamist 13 cm pikkuseks.
- Järgige riiklikke tööajaeeskirju

Käivitusklapi asendid

CHOKE	RUN

Külmkäivitus**TÄHELEPANU!****Tagasilöökk!**

Tõmmake käivitusnõör alati otse välja.
Ärge laske sel äkiliselt tagasi tõmbuda.

vt joonis 7

1. Seadke süütelüliti asendisse „Start“.
2. Gaasihoova fikseerimine.
 - a) Vajutage lüliti „Lock off ” (2) sissepoole.
Seejärel vajutage korraka gaasihooba
(3) ja gaasihoova lukustit (4).
 - b) Vabastage lüliti „Lock off ”. Gaasihoov
fikseerub täisgaasil.

vt joonis 6

3. Seadke käivitusklapp (1) asendisse
„CHOKE“.
4. Vajutage 10 korda kütusepumpa (2).
5. Tõmmake mootori nõöri 3–4 korda sirgelt
välja, kuni mootor kuuldavalt ja lühiajaliselt
käivitub (süüde hakkab tööle).
6. Pärast mootori käivitumist: seadke käivitus-
klapp asendisse „RUN“.
7. Tõmmake käivitusnõöri, kuni mootor käivitub.
8. Juhul kui mootor ei käivitu, korrake samme
1-7.

Soekäivitus

1. Seadke süütelüliti asendisse „Start“.
2. Seadke käivitusklapp asendisse „RUN“.
3. Lukustage gaasihoov, nagu on kirjeldatud
„Külmkäivituse“ all.
4. Tõmmake käivitusnõöri kiiresti maksimaalselt
6 korda.
 - ⇒ mootor käivitub.

5. Hoidke gaasihoob täiest all, kuni mootor töötab rahulikult.

Mootor ei käivitu

1. Seadke käivitusklapp asendisse „RUN”.
2. Tõmmake käivitusnööri 5 korda.

Mootor ei käivitu ikka veel

1. Oodake 5 minutit ja proovige siis veel kord põhjavajutatud gaasihoovaga.

KASUTAMINE

Laske mootoril niitmise ja lõikamise ajal kogu aeg pöörlemissageduse ülemises vahemikus töötada.

Ohutusjuhised



TÄHELEPANU!

Järgige selles juhendis ja seadmel endal olevaid ohutusjuhiseid ja hoiatusi.



TÄHELEPANU!

Pikemal töötamisel võib vibratsioon põhjustada sõrmede, käte või käeliigete vereringe või närvisüsteemi häireid. Võib esineda kehaosade suremis- ja torkimistunnet, valu või nahamuutusi. Vastavate sümptomite esinemisel pöörduge arsti poole!

- Ärge hoidke kasutamise ajal trimmipead kunagi põlvest kõrgemal.
- Ärge töötage kunagi siledal, libedal künkal või kallakul.
- Kallakutel niites seiske alati allpool lõike seadist.
- Ärge kasutage seadet kunagi kergsüttivate vedelike või gaaside läheduses – plahvatus- ja/või tulekahjuoht!
- Pärast võõrkehaga kokkupuutumist:
 - Lülitage mootor välja.
 - Kontrollige, kas seade on kahjustatud.
- Inimesed, kes trimmerit ei tunne, peavad käsitsemist harjutama väljalülitatud mootoriga.

Tagasilöögi vältimine



TÄHELEPANU!

Vigastuse kontrollimatu tagasilöök!

Ärge kasutage lõiketera tugevate takistuste läheduses.

Tihedest taimestikust, noored puud või võsa võivad lõiketera blokeerida ja seisata.

- Kinnikiilumise vältimiseks jälgige, millises suunas võsa kasvab, ja lõigake seda vastasküljelt.
- Kui lõiketera lõikamisel kinni jääb:
 - Seisake kohe mootor.
 - Hoidke seadet üleval, et lõiketera ei teeks järske liigutusi ja katki ei läheks.
 - Lükake kinnijäänud materjal lõikekohast eemale.

Pügamine

1. Kontrollige maastikku ja määrake soovitud lõikekõrgus.
2. Juhtige ja hoidke trimmipead soovitud kõrgusel.
3. Viibutage seadet poolkaarekujuliste liigutustega ühelt küljelt teisele.
4. Hoidke trimmipea alati maapinnaga paralleelselt.

Madal pügamine

1. Juhtige seadet kerge kaldega ettepoole, nii et see liigub veidi maapinnast kõrgemal.
2. Pügage alati suunaga kehast eemale.

Aedade ja vundamentide ääres pügamine



TÄHELEPANU!

Vigastuse kontrollimatu tagasilöök!

Ärge kasutage lõiketera tugevate takistuste läheduses.

1. Juhtige seadet aeglaselt ja ettevaatlikult ning ärge laske jõhvil takistuste vastu põrgata.

Puutüvede ümber pügamine

1. Juhtige seadet puutüvede ümber ettevaatlikult ja aeglaselt, et lõikejõhv ei puudutaks puukoort.
2. Niitke puutüvede ümber vasakult paremale.
3. Laske jõhviots vastu muru ja umbrohtu ning kallutage trimmipead kergelt ettepoole.



Kivimüüride, vundamentide ja puude ümber pügamine suurendab jõhvi kulumist.

Niitmise

1. Keerake trimmipea 30 kraadi paremale.
2. Seadke käepide soovitud asendisse.

**TÄHELEPANU!**

Vigastusohht / materiaalne kahju eemalepaiskuvatevõrkehade tõttu!

Eemaldage töösoonist võrkehad.

Lõiketeraga niitmine

Lõiketeraga niitmisel juhitakse lõiketera horisontaalselt, kaarekujuliste liigutustega ühelt küljelt teisele.

Enne lõiketera kasutamist pange veel tähele järgmist:

- Kasutage kanderihma.
- Veenduge, et lõiketera on õigesti paigaldatud.
- Kandke kaitseriietust ja kaitseprille.
- Ärge kasutage umbrohu lõiketerasid võsa ja noorte puude lõikamiseks.

**TÄHELEPANU!**

Kasutage ainult originaallõiketera ja -tarvikuid! Mitteoriginaalosade kasutamine võib põhjustada vigastusi ja seadme talitlushäireid!

Mootori väljalülitamine

1. Vabastage gaasihoob ja laske mootoril tühi käiguga töötada.
2. Lülitage süütelüliti asendisse "STOP".

**TÄHELEPANU!**

Vigastusohht!

Mootor töötab veel pärast väljalülitamist.

Jõhvi pikendamine

1. Laske mootoril täisgaasiga töötada ja koputage trimmipead vastu maad.
⇒ *Jõhvi pikendatakse automaatselt.*



Kaitseplaadi küljes asuv tera lõikab jõhvi lubatud pikkuselt ära.

Kaitseplaadi puhastamine

1. Lülitage seade välja.
2. Eemaldage niitmisjäägid ettevaatlikult kruvitsa või mõne teise sarnase esemega.



Puhastage kaitseplaati regulaarselt, et vältida võllitoru ülekuumenemist.

HOOLDUS JA KORRASHOID**Õhufilter****TÄHELEPANU!**

Ärge kasutage seadet ilma õhufiltrita. Puhastage õhufiltrit regulaarselt. Vahtage kahjustatud filter välja.

1. Eemaldage tähtkruvi, võtke kaas ära ja võtke õhufilter välja.
2. Puhastage õhufiltrit seebi ja veega. Ärge kasutage bensiini!
3. Laske õhufiltril kuivada.
4. Pange õhufilter vastupidises järjekorras kohale tagasi.

Kütusefilter**TÄHELEPANU!**

Ärge kasutage seadet ilma kütusefiltrita. See võib põhjustada raskeid mootori kahjustusi.

1. Võtke paagikork täielikult välja.
2. Valage seesolev kütus sobivasse anumasse.
3. Tõmmake filter traatkonksuga paagist välja.
4. Tõmmake filter küljest ära pööramisliigutusega.
5. Asendage filter.

Käivitusnööride seadistamine

vt joonis 9

Teie trimmeri käivitusnöörid on tehases eelseadistatud. "Rattapideme" asendi tugeval muutmisel võib käivitusnõör pikeneda ja gaasihoova toimimises tekkida häireid.

Kui trimmeri lõikemehhanism ei seisku pärast käivitamist ja poolgaasiblokaatori vabastamist, tuleb käivitusnööri seadistuskruvi (1) abil reguleerida. Seejärel töötab gaasihoob taas korrektselt.

**ETTEVAATUST!**

Vigastusohht pöörleva lõikemehhanismi tõttu!

- Reguleerige käivitusnööre üksnes väljalülitatud mootoriga.
- Kontrollige talitlust üksnes maapinnal seisva trimmeriga.

Jõhvi lõikamista teritamine

1. Võtke lõiketera kaitseplaadi küljest lahti.
2. Kinnitage lõiketera kruustangide vahele ja teritage lapikviiliga.
 - Viilige ainult õiges suunas!

Süüteküünal

1. Keerake süüteküünal kinni pöördemomendiga 12-15 Nm.
2. Pange süüteküünalapistik süüteküünale.



Süüteküünla elektroodide vahe = 0,635 mm [0.025"].
vt joonis 8

Karburaatori seadistus

Karburaator on tehases optimaalselt reguleeritud.

HOIDMINE**ETTEVAATUST!****Tulekahju- või plahvatusoht!**

Ärge hoidke seadet lahtiste leekide või soojusallikate lähedal.

- Pikemaks hoidmiseks (üle talve) tehke bensiinipaak tühjaks.
- Tühjendage bensiinipaaki ainult vabas õhus.
- Enne hoidmist laske mootoril maha jahtuda.

Töö samme

1. Tühjendage kütusepaak.
2. Käivitage mootor ja laske sel tühikäigul kuni seiskumiseni töötada.
3. Laske mootoril maha jahtuda.

TEGUTSEMINE RIKETE KORRAL

PROBLEEM	VÕIMALIK PÕHJUS	KÕRVALDAMINE
Mootor ei käivitu.	Vale käivitusprotsess.	Järgige kasutusjuhendit.
Mootor käivitub, kuid ei jää töörama.	Õhuklapi hoova asend on vale.	Seadke hoob asendisse RUN.
	Määrdund, valesti reguleeritud või vale süüteküünal.	Puhastage/reguleerige süüteküünalt või asendage.
	Määrdund kütusefilter.	Asendage filter.
Mootor käivitub, kuid ei tööta täisvõimsusel.	Õhuklapi hoova asend on vale.	Seadke hoob asendisse RUN.
	Määrdund õhufilter.	Puhastage või asendage filter.

4. Keerake süüteküünal süüteküünlavõtmeaga lahti.
5. Pange põlemiskambri teelusikatäis 2-taktilist õli.
6. Et õli mootori sisemuses laiali läheks, tõmmake mitu korda aeglaselt käivitusnööri.
7. Pange süüteküünal kohale tagasi.
8. Puhastage ja hooldage seadet põhjalikult.
9. Hoidke seadet jahedas ja kuivas kohas.

**ETTEVAATUST!****Tulekahjuoht!**

Ärge hoidke täis paagiga masinat hoonetes, kus bensiinaurud lahtise tule või sädemetega kokku võivad puutuda!

TAASKASUTUSELEVÖTT

1. Võtke süüteküünal ära.
2. Tõmmake käivitusnäär kiiresti lõppu, et eemaldada põlemiskambri jäänud õli.
3. Puhastage süüteküünal, kontrollige elektroodide vahet, vajaduse korral asendage süüteküünal.
4. Valmistage seade kasutamiseks ette.
5. Täitke paak õige kütuse-õliseguga.

KÄITLEMINE**Kasutuskõlbatuid seadmeid, patareisid või akusid ei tohi ära visata koos majapidamisprügiga.**

Pakend, seade ja lisatarvikud on valmistatud materjalidest, mida on võimalik ringlusse võtta ja neid tuleb sellest lähtuvalt käidelda.

PROBLEEM	VÕIMALIK PÕHJUS	KÕRVALDAMINE
Mootor töötab katkendlikult.	Määrdundud, valesti reguleeritud või vale süüteküünal.	Puhastage/reguleerige süüteküünalt või asendage.
Liiga palju suitsu.	Vale kütusesegu.	Kasutage õiget kütusesegu.



Tõrgete puhul, mida ei ole selles tabelis nimetatud või mida te ei suuda ise kõrvaldada, pöörduge pädevasse masinahooldusse.

EÜ VASTAVUSDEKLARATSIION

Sellega teatame, et see toode, mis on meie poolt selles versioonis turustatud, vastab EÜ-direktiividele, EÜ-ohutusstandarditele ja tootespetsiifilistele normidele.

Toode

Võsalõikur

Tüüp

BC 4125 II

Seerianumber

G 230 2305

Kötz, 01.06.2012

Antonio De Filippo
Managing Director

Tootja

AL-KO Geräte GmbH

Ichenhauser Str. 14

D-89359 Kötz

EÜ-direktiivid

2006/42/EG

2004/108/EG

2000/14/EG (13)

2002/88/EG

Müratase

mõõdetud: 116 dB(A)

tagatud: 119 dB(A)

Esindaja

Anton Eberle

Ichenhauser Str. 14

D-89359 Kötz

Kooskõlla viidud normid

ISO 11806:2009-01

ISO 14982:1998-09

Vastavushindamine

2000/14/EG lisa V

GARANTII

Kõik seadmel esinevad materjali või tootmisvead kõrvaldame me seadusega piiritletud aja jooksul garantiinõude alusel, vastavalt meie oma valikule, kas remontimise või asendamise teel. Seadusega piiritletud aeg vastab alati selle riigi seadustele, kus seade osteti.

Meie garantiikohustus kehtib ainult:

- selle kasutusjuhendi järgimise korral
- asjatundliku käsitsemise korral
- originaalvaruosade kasutamise korral

Garantii tühistub, kui:

- on püütud omavoliliselt remontida
- on tehtud omavolilisi tehnilisi muudatusi
- nõuetele mittevastava kasutamise korral

Garantiist on välistatud:

- Värvivigastused, mis on tekkinud normaalse kasutamise käigus
- Kuluvdetailid, mis on tähistatud varuosade kaardil raamsulgudega [xxx xxx (x)]
- Sisepõlemismootorid (siin kehtivad vastava mootori tootja garantiinõuded)

Garantiaeg algab ostmisega esmaomandaja poolt. Kehtivuse algusajaks on ostutšekil olev kuupäev. Palun pöörduge selle avaldise ja ostutšeki originaaliga oma müüja poole või lähimasse volitatud kliendi-teenindusse. Käesolev avaldis ei mõjuta ostja seadusest tulenevat garantiinõude õigust müüja kaudu.

ORIGINALIOS NAUDOJIMO INSTRUKCIJOS

Turinys

Prie šio vadovo.....	171
Gaminio aprašymas.....	171
Techniniai duomenys.....	172
Saugos patarimai.....	172
Montavimas.....	173
Kuro ir skysčių lygis.....	174
Eksplotacijos pradžia.....	174
Valdymas.....	175
Aptarnavimas ir priežiūra.....	176
Sandėliavimas.....	177
Eksplotavimo pradžia po pertraukos.....	177
Šalinimas.....	177
Pagalba esant gedimams.....	178
ES atitikties pareiškimas.....	178
Garantija.....	179

PRIE ŠIO VADOVO

- Prieš pradėdami naudoti įrenginį, perskaitykite šį dokumentą. Tai būtina siekiant užtikrinti saugų darbą ir išvengti gedimų.
- Laikykitės šiame dokumente ir ant įrenginio esančių saugos nuorodų bei įspėjimų.
- Šis dokumentas yra neatskiriama aprašyto produkto sudėtinė dalis ir parduodant turi būti perduodamas pirkėjui.

Ženklų paaiškinimas



PRANEŠIMAS!

Nepaisant šių įspėjimų, galima sužaloti asmenis ir sugadinti materialinį turtą.



Specialios nuorodos geresniam supratimui ir saugesniam darbui užtikrinti.

GAMINIO APRAŠYMAS

Šie dokumentai aprašo rankoje laikomu dalgis su benzininiu varikliu.

Gaminio apžvalga

pav 1

1	Pjovimo peilis
---	----------------

2	Siūlų pjovimo galvutė
3	Apsauginis gaubtas
4	“Dviračio” rankena
5	Rankinė greičio valdymo svirtis
6	Variklio „įjungimo / išjungimo“ jungiklis
7	Rankinės greičio valdymo svirties fiksatorius
8	Nešiojimo diržas
9	Oro filtro gaubtas
10	Benzino bakas
11	Svirtis „Oro sklendė / Važiavimas”
12	Primeris (šaltosios paleisties)
13	Sustumiamasis strypas

Ženkli ant prietaiso



Dėmesio! Naudojant reikia būti itin atsargiems.



Prieš eksploatacijos pradžią perskaitykite eksploatavimo instrukciją!



Užsidėti apsauginius akinius, apsauginį šalną, klausos organų apsaugą.



Dėvėti apsaugines pirštines.



Dėvėti apsauginius batus.



Kūno dalis ir drabužius laikykite atokiai nuo pjovimo mechanizmo.



Pavojus dėl išsviedžiamų daiktų!



Atstumas tarp prietaiso ir pašalinių turi būti mažiausiai 15 m.

Saugos ir apsauginiai įtaisai

Avarinis sustabdymas

Avariniu atveju uždegimo jungiklį pasukite ties „STOP“.

Apsauginis skydas nuo akmenų

Naudotoją saugo nuo išsviedžiamų daiktų. Integruotas peilis pjovimo siūlą patrupina iki leistino ilgio.



PRANEŠIMAS!

Pavojus susižeisti!

Negalima montuoti saugos ir apsauginių įrenginių, spaudžiant juos per jėgą.

Sustumiamasis strypas

Naudojant sustumiamąjį strypą lengva surinkti variklinį dalį, išimti baigus pjauti, o laikant jis neužima daug vietos.

TECHNINIAI DUOMENYS

BC 4125 II

Variklio tipas	2-taktis, oru aušinamas
Cilindro darbinis tūris	32,6 cm ³
Galia	0,9 kW
Sausoji masė	6,8 kg
Darbinė masė be benzino	7,8 kg
Degalų bako talpa	1 l
Uždegimo sistema	elektroninė
Uždegimo žvakė	L8RTC
Pavara	Išcentrinė sankaba
Rankena	„Dviračio“ rankena

Naudojimas pagal paskirtį

Prietaisas skirtas pjauti vejos plotus privačiose valdose. Kitoks naudojimas nei čia nurodytas yra naudojimas ne pagal paskirtį.

Galimi netinkamo naudojimo atvejai



PRANEŠIMAS!

Draudžiama naudoti prietaisą komerciniams tikslais.

Garso galios lygis	116 dB ± LpA 3 dB
Garso slėgio lygis	102 dB
Vibracija	≤ 15 m/s ² paklaida K 2,25 m/s ²
Siūlo skersmuo	2,4 mm
Siūlo pjovimo plotis	41 cm
Pjovimo disko pjovimo plotis	25 cm
Maks. variklio sūkių sk.	10.000 s/min
Variklio sūkių skaičius tuščiosios eigos metu	2.800 ± 150 s/min
Įrankio (peilio) sūkių skaičius	7.800 s/min

Priedas – pjovimo peilis	Priedas – siūlų pjovimo galvutė	Priedas – nešiojimo diržas
Gam. Nr. 112405	Gam. Nr. 112406	Gam. Nr. 462528

SAUGOS PATARIMAI

- Prietaisas gali būti naudojamas tik techniškai tvarkingas
- Nepašalinti saugos ir apsauginių įrenginių
- Prietaisą draudžiama naudoti su kitais pjovimo įrankiais arba prikabinamais prietaisais.

- Dėvėkite tinkamus darbo drabužius:
 - Ilgos kelnės, tvirti batai, pirštinės.
 - Apsauginis šalmas, apsauginiai akiniai, klausos organų apsauga.
- Dirbdami laikykitės saugaus atstumo.
- Prietaisą draudžiama valdyti išgėrus alkoholio, pavartojus narkotikų ar medikamentų.
- Prietaisą visada valdykite dviem rankomis.
- Rankenos turi būti sausas ir švarios.

- Kūno dalis ir drabužius laikykite atokiai nuo pjovimo mechanizmo.
- Pašalininius liepkite pasitraukti iš pavojingos zonos.
- Iš darbo zonos patraukite pašalinius daiktus.
- Ant apsauginio skydo, siūlų pjovimo galvutės ir variklio negali būti nupjautos žolės.
- Paliekant prietaisą:
 - išjungti variklį
 - palaukti, kol sustos pjovimo įtaisas
- Prietaiso nepalikite be priežiūros.
- Vaikams arba kitiems asmenims, kurie nesusipažinę su naudojimo instrukcija, neleidžiama naudotis prietaisu
- Prieš pradėdami naudoti patikrinkite, ar visi prietaiso varžtai, veržlės ir sraigčiai tvirtai priveržti.
- Prieš transportuodami arba pastatydami prietaisą, visada uždėkite peilio apsaugą.

MONTAVIMAS



PRANEŠIMAS!

Leidžiama dirbti tik visiškai sumontuotu prietaisu.

Montavimas „Dviračio“ rankena

pav 2

1. Guminį varžiklį (3) uždėkite ant koto.
2. Naudodami keturis varžtus su vidiniais šešiabriauniais (1) pritvirtinkite apatinį spaustuvą (2) ir tarpinę detalę (4).
3. Rankenos strypą (5) įstatykite į rankenos laikiklį ir pritvirtinkite viršutiniais spaustuvais (6) ir keturiais varžtais su vidiniais šešiabriauniais (7).

Apsauginio gaubto montavimas

pav 3

1. Metalines plokšteles (2) padėkite po apsauginiu gaubtu (3).
2. 4 varžtais (1) pritvirtinkite prie strypo.



Apsauginiame gaubte integruotas peilis automatiškai patrupina pjovimo siūlą iki reikiamo ilgio.

Pjovimo peilio montavimas

pav 4

1. Nuo apsauginio gaubto nuimkite pusę mažesnios pjovimo apsaugos.
2. Ištraukite kaištį (8) ir jungę (5).

3. Pjovimo peilį (4) ant sugriebiančios poveržlės uždėkite (2) taip, kad pjovimo peilio anga būtų tiksliai virš sugriebiančios veržlės apskritimo.
4. Jungę (5) ant pjovimo disko uždėkite taip, kad plokščioji pusė būtų nukreipta į pjovimo peilį.
5. Ant kreipiamojo pleišto (1) prisukite tvirtinamąją veržlę (7). Tam šešiabriaunį raktą (3) įstatykite į tam skritą angą ir tvirtai priveržkite raktu.
 - ⇒ **Dėmesio: kairinissriegis!**
6. Veržlę užfiksukite kaiščiu.

Siūlų pjovimo galvutės montavimas

pav 5

1. Ištraukite kaištį ir jungę.
2. Šešiabriaunį raktą (3) įstatykite į poveržlę angą (2) ir siūlų pjovimo galvutę (4) užsukite ant varančiojo veleno kreipiamojo pleišto (1).
 - ⇒ **Dėmesio: kairinis sriegis!**
3. Poveržlę užfiksukite šešiabriauniu raktu, kad galėtumėte priveržti siūlų pjovimo galvutę.

Skersinio montavimas

žr. 11 pav.

1. Atsukite fiksuojamąją veržlę (a -1) ir šiek tiek ištraukite kaištį (a -2).
2. Apatinį skersinį su apsauginiu gaubtu (a -3) įstatykite į viršutinį skersinį.
 - ⇒ **Ileiskite į kreipiamąjį griovelį kaiščio pusėje.**
3. Vėl atleiskite kaištį (b -1) ir apatinį skersinį užfiksukite fiksuojamąją veržlę (b -2).

Skersinio išmontavimas

žr. 11 pav.

1. Atsukite fiksuojamąją veržlę (c -1) ir šiek tiek ištraukite kaištį (a -2).
2. Apatinį skersinį su apsauginiu gaubtu (d -1) ištraukite iš viršutinio skersinio.
 - ⇒ **Variklinį dalį galima laikyti taupant vietą.**

Pečių diržo nustatymas

1. Pečių diržą perjuoskite per kairįjį petį.
2. Sagtį įkabinkite į kilpas.
3. Neįjungę variklio pečių diržo ilgį patikrinkite padarydami svyruojamąjį judesį.
 - Siūlų pjovimo galvutė arba pjovimo peilis turi būti lygiagrečiai su dirva.

**PRANEŠIMAS!**

Dirbdami visada naudokite pečių diržą. Pėčių diržą prisekite tik užvedę variklį ir jam veikiant tuščiąja eiga.

EKSPLOATACIJOS PRADŽIA**PRANEŠIMAS!**

Prieš pradėdami eksploatuoti visada apžiūrėkite ir patikrinkite.

- Prietaiso negalima naudoti, jei atsilaisvino, pažeistas arba nusidėvėjęs pjovimo mechanizmas ir (arba) tvirtinimo dalys.
- Variklinį dalį visada naudokite su apsauginiu skydu.
- Visada laikytis kartu tiekiamos variklio gamintojo naudojimo instrukcijos nurodymų
- Pjovimo prieš naudojimą atlyginimo arba skilinėjimą, pakeisti, jei ji pažeista arba nusidėvėjęs dalis su originalių atsarginių dalių.

Variklio užvedimas**DĖMESIO!**

Varikliui niekada neleisti veikti uždaroje patalpoje. Apsinuodijimo pavojus!

- Kad variklis nebūtų perkrautas, prieš užvedant, pjovimo siūlą patrupinkite iki 13 cm.
- Laikykitės šalies nuostatų dėl prietaiso eksploatavimo laiko

Oro sklendės pakopos

CHOKE	RUN

Šaltoji paleistis**PRANEŠIMAS!****Atatranks pavojus!**

Paleidimo lyną visada traukite tiesiai. Neleiskite susivynioti trūkčiojant.

pav 7

1. Uždegimo jungiklį pasukite į padėtį „Start“.
2. Užfiksokite rankinę greičio valdymo svirtį.
 - a) „Lock off“ jungiklį (2) visada paspauskite į vidų. Po to kartu spauskite rankinę greičio valdymo svirtį (3) ir rankinės greičio valdymo svirties blokatorių (4).
 - b) „Lock off“ jungiklį atleiskite. Rankinė greičio valdymo svirtis užfiksuoja veikimui visu galingumu.

pav 6

3. Paleidimo sklendę (1) nustatykite į padėtį „CHOKE“.
4. Degalų siurbį (2) paspauskite 10 kartų.

KURO IR SKYSČIŲ LYGIS**Sauga****DĖMESIO!**

Gaisro pavojus! Benzinas yra labai greitai užsiliepsnojantis!

- Benzina laikyti tik tam skirtuose bakuose
- Benzina pilti tik lauke
- Pilant benzina nerūkyti
- Bako užrakto neatidaryti, kai variklis veikia arba yra karštas
- Pakeisti pažeistą baką arba bako užraktą
- Bako dangtelį visada tvirtai užsukti
- Jei išsiliejo benzinas:
 - nepaleisti variklio
 - nebandyti užvesti
 - nuvalyti prietaisą

**DĖMESIO!**

Varikliui niekada neleisti veikti uždaroje patalpoje. Apsinuodijimo pavojus!

Degalų mišinio paruošimas

Degalus maišykite santykiu 25:1.

1. Benzina ir 2-jų taktų varikliams skirtą alyvą tinkamame rezervuare sumaišykite pagal lentelėje pateiktus duomenis.
2. Abi dalis kruopščiai sumaišykite.

Degalų mišinių santykių lentelė

Maišymo procesas	Benzinas	Maišymo alyva
25 dalys benzino: 1 dalis maišymo alyva	1 l	40 ml
	3 l	120 ml
2-jų taktų variklio maišymo alyva	5 l	200 ml

5. Paleidimo lyną 3–4 kartus patraukite tiesiai, kol išgirsite, kad variklis trumpam įsijungia (užsiveda).
6. Užvedus variklį: paleidimo sklendę nustatykite ties „RUN“ (veikimas).
7. Paleidimo lyną traukite tol, kol variklis užsives.
8. Jei variklis neužsiveda, kartokite 1–7 veiksmus.

Šiltoji paleistis

1. Uždegimo jungiklį pasukite iki „Start“.
2. Paleidimo sklendę nustatykite ties „RUN“ (veikimas).
3. Rankinę greičio valdymo svirtį užfiksuokite padėtyje „Šaltoji paleistis“.
4. Starterio virvę greitai patraukite daugiausiai 6 kartus.
⇒ *variklis užsiveda.*
5. Visiškai įspauskite rankinę greičio valdymo svirtį, kol variklis pradės veikti tolygiai.

Variklis neužsiveda

1. Paleidimo sklendę nustatykite ties padėtimi „RUN“ (veikimas).
2. Starterio virvę patraukite 5 kartus.

Variklis vis tiek neužsiveda

1. Palaukite 5 minutes ir tada dar kartą pabandykite įspaudę rankinę greičio valdymo svirtį.

VALDYMAS

Pjaunant ar ker pant, varikliui visada leiskite veikti didžiausiu apsučių skaičiumi.

Saugos patarimai



PRANEŠIMAS!

Atkreipkite dėmesį į šioje dokumentacijoje ir ant gaminio pateiktus saugos nurodymus ir įspėjimus.



PRANEŠIMAS!

Ilgai dirbant dėl vibracijos gali sutrikti kraujagyslių arba pirštų, rankų ar rankų sąnarių nervų sistemų veikla. Gali nutirti kūno dalys, prasidėti diegliai, skausmai arba atsirasti odos pakitimų. Atsiradus šiems požymiams, kreipkitės į gydytoją, kad apžiūrėtų!

- Prietaisui veikiant, siūlų pjovimo galvutės niekada nelaikykite aukščiau nei keliai.

- Niekada nedirbkite ant stačios, slidžios kalvos arba nuokalnės.
- Pjaudami šlaitus, visada pjaukite stovėdami žemiau pjovimo mechanizmo.
- Prietaiso niekada nenaudokite netoli lengvai užsiliepsnojančių skysčių arba dujų – sprogimo ir (arba) gaisro pavojus!
- Po sąlyčio su daiktu:
 - Išjunkite variklį.
 - Patikrinkite, ar prietaisas nepažeistas.
- Nemokantys pjauti asmenys, iš pradžių turėtų pasipraktikuoti valdyti neįjungę variklio.

Atgalinio smūgio išvengimas



PRANEŠIMAS!

Pavojus susižeisti dėl nekontroliuojamo atatrankos!

Pjovimo peiliu nepjaukite šalia kietų kliūčių.

Tanki augalija, liauni medeliai ir krūmokšniai gali užblokuoti pjovimo diską ir jį sustabdyti.

- Venkite užblokavimo žiūrėdami, kuria kryptimi yra nulinkę krūmokšniai ir pjaukite iš priešingos pusės.
- Jei pjaunant pjovimo diskas įspainioja:
 - Nedelsdami išjunkite variklį.
 - Prietaisą laikykite pakelę, kad pjovimo diskas neatšoktų ir nesulūžtų.
 - Iš pjovimo srities išstumkite sugriebtą medžiagą.

Pjovimas

1. Patikrinkite plotą, kurį pjausite, ir nustatykite norimą pjovimo aukštį.
2. Siūlų pjovimo galvutę nustatykite ir laikykite norimame aukštyje.
3. Prietaisą pjautuvo formos judesiu traukite iš vienos pusės į kitą.
4. Pjovimo galvutę visada laikykite lygiagrečiai žemei.

Pjovimas nedideliame aukštyje

1. Prietaisą nedideliu kampu pakreipkite į priekį, kad jis judėtų visai arti žemės.
2. Pjovimo judesį pradėkite nuo kūno.

Pjovimas prie tvorų ir tvirto pagrindo



PRANEŠIMAS!

Pavojus susižeisti dėl nekontroliuojamo atatrakos!

Pjovimo peiliu nepjaukite šalia kietų kliūčių.

1. Prietaisą traukite lėtai ir atsargiai, siūlu neleiskite atsitrunki į kliūtis.

Pjovimas aplink kelmus

1. Prietaisą atsargiai ir lėtai traukite aplink kelmus, kad pjovimo siūlas neprisiliestų prie medžio žievės.
2. Aplink kelmus pjaukite iš kairės į dešinę.
3. Žolę ir piktžoles sugriebkite siūlo viršūne ir pjovimo galvutę truputį pakreipkite į priekį.



Veļapjove prisilietus prie mūro sienų, tvirtų pagrindų, medžių greičiau nusidėvi siūlas.

Pjovimas žoliapjove

1. Pjovimo galvutę pakreipkite 30 laipsnių kampu į dešinę.
2. Rankeną nustatykite norimoje padėtyje.



PRANEŠIMAS!

Pavojus susižaloti / padaryti materialinės žalos dėl išsviedžiamų daiktų!

Iš darbo srities pašalinkite daiktus.

Pjovimas pjovimo peiliu

Pjaunant pjovimo peiliu, jis laikomas horizontaliai, atliekamas lanko formos judesys iš vienos pusės į kitą.

Prieš pradėdami naudoti pjovimo peilį, atkreipkite dėmesį šiuos nurodymus:

- Naudokite nešiojimo diržą.
- Patikrinkite, ar pjovimo peilis tinkamai įmontuotas.
- Dėvėkite apsauginius drabužius ir akių apsaugą.
- Krūmokšniams ir liauniems medeliams pjauti nenaudokite piktžolių pjovimo diskų.



PRANEŠIMAS!

Naudokite tik originalius pjovimo peilius ir priedus! Dėl neoriginalių dalių galima susižeisti, gali sutrikti prietaiso veikimas!

Variklio išjungimas

1. Atleiskite rankinę greičio valdymo svirtį ir leiskite varikliui veikti tuščiąja eiga.
2. Uždegimo jungiklį pasukite ties „STOP“.



PRANEŠIMAS!

Pavojus susižaloti!

Išjungus, variklis dar veikia iš inercijos.

Pjovimo siūlo pailginimas

1. Leiskite varikliui veikti visu galingumu ir pjovimo galvutę prilieskite prie žemės.
 - ⇒ *Siūlas automatiškai pailgės.*



Po apsauginiu gaubtu esantis peilis sutrumpina siūlą iki leistino ilgio.

Apsauginio gaubto valymas

1. Išjunkite prietaisą.
2. Žolės likučius atsargiai iškrapštykite atsuktuvu arba panašiu daiktu.



Apsauginį gaubtą valykite reguliariai, kad išvengtumėte apsauginio vamzdžio perkaitimo.

APTARNAVIMAS IR PRIEŽIŪRA

Oro filtras



PRANEŠIMAS!

Prietaisą draudžiama naudoti be oro filtro. Oro filtrą valykite reguliariai. Pažeistą filtrą pakeiskite.

1. Išimkite žvaigždės formos varžtą, nuimkite dangtelį ir išimkite oro filtrą.
2. Oro filtrą išplaukite muilu ir vandeniu. Nenaudokite benzino!
3. Oro filtrą palikite išdžiūti.
4. Oro filtrą įmontuokite atbuline eilės tvarka.

Degalų filtras



PRANEŠIMAS!

Prietaisą draudžiama naudoti be degalų filtro. Galimos pasekmės – sudėtingi variklio pažeidimai.

1. Visiškai nuimkite bako dangtelį.
2. Likusius degalus supilkite į tinkamą talpyklą.
3. Vieliniu kabliu filtrą ištraukite iš bako.
4. Filtrą ištraukite sukdami.
5. Pakeiskite filtrą.

Žvakių lynų nustatymas

pav 9

Jūsų „Motorsense“ žvakių lynai yra nustatomi gamykloje. Jei dviračio rankenos padėtis pakeičiama, žvakių lynas gali pailgėti ir dujų svirties veikimas gali sutrikti.

Jei „Sense“ pjovimo instrumentas po dujų svirties sklendės paleidimo ir nustatymo nesustoja, reikia pareguliuoti žvakių lyną nustatymo varžtu (1). Po to reikia vėl nustatyti tinkamą dujų svirties veikimą.



DĖMESIO!

Dėl besisukančių pjovimo instrumentų galima susižeisti!

- Žvakių lyną reguliuokite tik išjungę variklį.
- Funkciją tikrinkite tik su prijungtu „Sense“.

Siūlo peilio aštrinimas

1. Pjovimo peilį atlaisvinkite nuo apsauginio gaubto.
2. Pjovimo peilį suspauskite replėmis ir paaštrinkite plokščiu galąstuvu.
 - Galąskite tik viena kryptimi!

Uždegimo žvakė

1. Uždegimo žvakę priveržkite 12-15 Nm sukimo momentu.
2. Uždegimo žvakės kištuką uždėkite ant uždegimo žvakės.



Atstumas tarp uždegimo žvakės elektrodų = 0,635 mm [0.025“].

pav 8

Karbiuratoriaus nustatymas

Karbiuratorius gamykloje buvo nustatytas optimaliai.

SANDĖLIAVIMAS



DĖMESIO!

Gaisro arba sprogo pavojus!

Prietaiso nelaikykite prieš atvirą ugnį arba karščio šaltinius.

- Jei nenaudosite ilgiau (žiema), ištuštinkite benzino baką.
- Benzino baką ištuštinkite tik lauke.
- Prieš pastatydami, leiskite varikliui atvėsti.

Darbo etapai

1. Ištuštinkite degalų baką.
2. Užveskite variklį ir leiskite veikti tuščiaja eiga, kol jis sustos.
3. Palikite, kad variklis atvėstų.
4. Uždegimo žvakę įjunkite uždegimo žvakių raktu.
5. Į degimo kamerą įpilkite arbatinį šaukštelį 2-jų taktų variklio alyvos.
6. Kad alyva pasiskirstytų variklio viduje, keletą kartų lėtai patraukite paleidimo lyną.
7. Vėl įstatykite uždegimo žvakę.
8. Prietaisą kruopščiai nuvalykite ir atlikite techninę apžiūrą.
9. Prietaisą laikykite vėsioje, sausoje vietoje.



DĖMESIO!

Gaisro pavojus!

Prietaisų su pilnu baku degalų nelaikykite pastatuose, kuriuose yra benzino garų ir atvira ugnis arba gali susidaryti kibirkščiai!

EKSPLOATAVIMO PRADŽIA PO PERTRAUKOS

1. Išimkite uždegimo žvakę.
2. Greitai patraukite paleidimo lyną, kad iš degimo kameros išbėgtų ten likusi alyva.
3. Nuvalykite uždegimo žvakę, patikrinkite atstumą tarp elektrodų, prireikus pakeiskite.
4. Prietaisą paruoškite naudoti.
5. Į baką pripilkite tinkamo degalų ir alyvos mišinio.

ŠALINIMAS



Nebenaudojamų įrenginių, baterijų ar akumuliatorių nešalinkite su buitinėmis atliekomis!

Pakuotė, įrenginys ir priedai pagaminti iš perdirbamų medžiagų ir juos reikia atitinkamai šalinti.

PAGALBA ESANT GEDIMAMS

PROBLEMA	GALIMA PRIEŽASTIS	TAISYMAS
Neužsiveda variklis	Netinkamai atliekami paleidimo veiksmai	Vadovaukitės naudojimo instrukcija
Variklis užsiveda, tačiau vėl išsijungia	Netinkama sklendės svirties padėtis	Svirtį nustatykite ties RUN
	Nešvari, netinkamai įstatyta arba netinkama uždegimo žvakė	Nuvalykite / nustatykite arba pakeiskite uždegimo žvakę
	Nešvarus degalų filtras	Pakeiskite filtrą
Variklis užsiveda, tačiau negali veikti visu galingumu.	Netinkama sklendės svirties padėtis	Svirtį nustatykite ties RUN
	Nešvarus oro filtras	Išvalykite arba pakeiskite filtrą
Variklis veikia netolygiai	Nešvari, netinkamai įstatyta arba netinkama uždegimo žvakė	Nuvalykite / nustatykite arba pakeiskite uždegimo žvakę
Per daug dūmų	Netinkamas degalų mišinys	Naudokite tinkamą degalų mišinį



Atsiradus šioje lentelėje nenurodytų sutrikimų arba tokių, kurių Jūs negalite pašalinti patys, kreipkitės į mūsų kompetentingą klientų aptarnavimo skyrių.

ES ATITIKTIES PAREIŠKIMAS

Šiuo mes pareiškiamo, kad šis produktas buvo sukurtas, suprojektuotas ir pagamintas laikantis harmonizuotų ES-direktyvų, ES saugos instrukcijų ir gaminiui taikytinų standartų.

Produktas

Benzin's sąjūtu

Tipas

BC 4125 II

Gamintojas

AL-KO Geräte GmbH

Ichenhauser Str. 14

D-89359 Kötz

Atstovas

Anton Eberle

Ichenhauser Str. 14

D-89359 Kötz

Serijos Nr.

G 230 2305

ES direktyvos

2006/42/EG

2004/108/EG

2000/14/EG (13)

2002/88/EG

Harmonizuotos normos

ISO 11806:2009-01

ISO 14982:1998-09

Kötz, 01.06.2012

Antonio De Filippo
Managing Director

Pastovaus triukšmo lygis

išmatuotas: 116 dB(A)

garantuojamas: 119 dB(A)

Atitikties direktyva

2000 /14/EG priedas V

GARANTIJA

Galimus netinkamus medžiagų arba prietaiso gamybos defektus mes pašaliname per įstatymo numatytą terminą pretenzijoms dėl kokybės pareikšti, atitinkamai pasirinkdami remontą arba pakeisdami prietaisą. Terminas pretenzijoms pareikšti nustatomas pagal šalies, kurioje prietaisas buvo parduotas, teisę.

Mūsų garantiniai įsipareigojimai galioja tik:

- laikantis šios naudojimo instrukcijos
- tinkamai naudojant
- naudojant originalias atsargines dalis

Garantija nutraukiama:

- savavališkai bandant remontuoti
- savavališkai atliekant techninius pakeitimus
- naudojant ne pagal paskirtį

Garantija nesuteikiama:

- lako pažeidimams, kurie atsiranda dėl normalaus susidėvėjimo
- susidėvinčioms dalims, kurios atsarginių dalių kortelėje pažymėtos laužtiniais skliaustais [xxx xxx (x)]
- vidinio degimo varikliams (čia galioja atitinkamų variklių gamintojų garantijos sąlygoms)

Garantijos laikas prasideda pardavus prietaisą pirma galiniam naudotojui. Pagrindinė yra data ant pirkimą patvirtinančio kasos kvito. Su šiuo paaiškinimu ir originaliu pirkimą patvirtinančiu kasos kvitu kreipkitės į savo pardavėją arba artimiausią įgaliotą klientų aptarnavimo tarnybą. Šis paaiškinimas neturi įtakos pirkėjo teisinėms pretenzijoms dėl kokybės pardavėjui.

ORIĢINĀLĀS LIETOŠANAS INSTRUKCIJAS

Satura rādītājs

Par šo rokasgrāmatu.....	180
Izstrādājuma apraksts.....	180
Tehniskie dati.....	181
Drošības norādījumi.....	181
Montāža.....	182
Degvielas un šķidrums līmenis.....	183
Nodošana ekspluatācijā.....	183
Lietošana.....	184
Apkope un kopšana.....	185
Uzglabāšana.....	186
Ekspluatācijas atsākšana.....	186
Utilizācija.....	186
Palīdzība darbības traucējumu gadījumā.....	186
EK atbilstības deklarācija.....	187
Garantija.....	188

PAR ŠO ROKASGRĀMATU

- Izlasīt šo instrukciju pirms ierīces ekspluatācijas uzsākšanas. Tas ir priekšnosacījums drošam darbam un netraucētai ierīces lietošanai.
- Ievērot šajā instrukcijā un uz ierīces esošās drošības un brīdinājuma norādes.
- Šī instrukcija ir aprakstītā izstrādājuma neatņemama sastāvdaļa un tā pārdošanas gadījumā ir jānodod pircējam.

Simbolu paskaidrojums



UZMANĪBU!

Precīza šo brīdinājuma norādījumu ievērošana var novērst miesas bojājumu gūšanu un / vai materiālo zaudējumu rašanos.



Speciālie norādījumi labākai izpratnei un precīzākai izmantošanai.

IZSTRĀDĀJUMA APRAKSTS

Šī dokumentācija apraksta rokas izkapti ar benzīna dzinēju.

Izstrādājuma pārskats

skatīt 1

1	Nazis
2	Auklas galva
3	Aizsargapvalks
4	"Bike" velosipēda rokturis
5	Akseleratora svira
6	Dzinēja izslēgšanas / ieslēgšanas slēdzis
7	Akseleratora sviras fiksators
8	Lence
9	Gaisa filtra apvalks
10	Benzīna tvertne
11	Svira "Choke / Run"
12	Primer (aukstās iedarbināšanas)
13	Izjaucams kāts

Simboli uz iekārtām

	Uzmanību! Izmantojot ierīci, ievērojiet īpašu piesardzību.
	Pirms ierīces izmantošanas izlasiet ekspluatācijas rokasgrāmatu!
	Lietojiet aizsargbrilles, aizsargķiveri, ausu aizsargus.
	Lietojiet cimdus.
	Lietojiet aizsargapavus.
	Ķermeni un apģērbu sargājiet no plaušanas mehānisma.
	Risks, ko rada izsviestie priekšmeti!
	Attālumam starp ierīci un trešajām personām jābūt vismaz 15 m.

Drošības un aizsardzības mehānismi

Avārijas apturēšana

Avārijas gadījumā aizdedzes slēdzi pārslēdziet pozīcijā „STOP“.

Akmens lausku aizsargs

Pasargā lietotāju no aizsviesti priekšmetiem. Iebūvētais nazis tsina pļaušanas auklu pieļaujamajā garumā.

**UZMANĪBU!****Risks traumas!**

Drošības mehānismus un aizsargierīces nedrīkst deaktivizēt.

Izjaucams kāts

Izmantojot izjaucamo kātu, krūmgriezi var viegli samontēt, pēc pļaušanas atkal izjaukt un kompakti glabāt saliktā veidā.

TEHNISKIE DATI**BC 4125 II**

Dzinēja veids	2-taktu, gaisa dzesēšana
Darba apjoms	32,6 cm³
Jauda	0,9 kW
Sausais svars	6,8 kg
Darba masa bez benzīna	7,8 kg
Degvielas ietilpība	1 l
Aizdedze	elektroniska
Aizdedzes svece	L8RTC
Piedziņa	Centrbēdzes spēka sajūgs
Rokturis	„Bike“-rokturis

Paredzētais lietojums

Ierīce ir paredzēta velēnu augsnes apgriezšanai un pļaušanai privātajā sektorā. Citāda lietošana, kas neatbilst šim mērķim, ir uzskatāma par noteikumiem neatbilstošu.

Iespējamie nepareizas lietošanas veidi**UZMANĪBU!**

Iekārtu nedrīkst izmantot profesionāli.

Skaņas jaudas līmenis	116 dB ± LpA 3 dB
Skaņas spiediena līmenis	102 dB
Vibrācija	≤ 15 m/s² Unsicherheit K 2,25 m/s²
Auklas diametrs	2,4 mm
Auklas pļaušanas platums	41 cm
Pļaušanas plātnes pļaušanas platums	25 cm
Maks. dzinēja apgriezienu skaits	10.000 apgr./min.
Dzinēja apgriezienu skaits tukšgaitā	2.800 ± 150 apgr./min.
Darbarīka (naža) apgriezienu skaits	7.800 apgr./min.

Piederums - naža plātne	Piederums - auklas galva	Piederums - lence
preces Nr. 112405	preces Nr. 112406	preces Nr. 462528

DROŠĪBAS NORĀDĪJUMI

- Izmantojiet ierīci tikai tad, ja tā ir tehniski nevainojamā stāvoklī.
- Drošības un aizsargierīces neatslēgt
- Ierīci nedrīkst izmantot ar citiem pļaušanas instrumentiem vai uzstādāmām ierīcēm.
- Valkājiet mērķim atbilstošas darba drēbes:
 - Garas bikses, cietus apavus, cimdus.
 - Aizsargķiveri, aizsargbrilles, ausu aizsargus.
- Darba laikā ievērojiet stabilu pozīciju.
- Nelietojiet ierīci, atrodoties alkohola, narkotisko vielu vai medikamentu iespaidā.
- Darbinot ierīci, vienmēr turiet to abās rokās.

- Gādājiet, lai rokturi būtu sausi un tīri.
- Ķermeni un apģērbu sargājiet no plaušanas mehānisma.
- Nepieļaujiet citu personu atrašanos bīstamajā zonā.
- Noņemiet darba zonā esošos svešķermeņus.
- Gādājiet, lai aizsargs, auklas galva un dzinējs vienmēr būtu brīvi no plaušanas materiāla atlikumiem.
- Atstājot iekārtu:
 - Izslēgt motoru
 - Nogaidīt griešanas instrumenta apstāšanos
- Neatstājiet ierīci bez uzraudzības.
- Bērni vai citas personas, kuras nav iepazinušās ar lietošanas instrukciju, iekārtu lietot nedrīkst
- Pirms lietošanas pārbaudiet ierīci, vai visas skrūves, uzgriežņi un tapas ir stingri nostiprinātas.
- Pirms ierīces vai naža transportēšanas vai glabāšanas vienmēr uzlieciet naža aizsargu.

MONTĀŽA



UZMANĪBU!

Iekārta darbam ir gatava tikai pēc pilnas montāžas.

Uzstādīšana „Bike“ velosipēda rokturis

skatīt 2

1. Gumijas manšeti (3) uzlieciet uz kāta.
2. Izmantojot četras skrūves ar sešstūra ligzdu (1) nostipriniet apakšējo aizspiedi (2) un vidējo detaļu (4).
3. Roktura stieni (5) ievietojiet roktura stiprinājumā un nostipriniet, izmantojot augšējo aizspiedi (6) un četras skrūves ar sešstūra ligzdu (7).

Aizsargapvalka uzstādīšana

skatīt 3

1. Metāla plāksnītes (2) ievietojiet zem aizsargapvalka (3).
2. Nofiksējiet uz roktura, izmantojot 4 skrūves (1).



Aizsargapvalkā iebūvētais nazis automātiski griež plaušanas auklu optimālajā garumā.

Naža uzstādīšana

skatīt 4

1. Mazāko plaušanas pus aizsargu demontējiet no aizsargapvalka.
2. Noņemiet šķelttapu (8) un atloku (5).
3. Nazi uz dzenamā (4) diska novietojiet (2) tā, lai naža atvere atrastos precīzi uz dzenamā diska vadošā riņķa.
4. Atloku (5) uzspraudiet uz naža tā, lai plakanā mala būtu vērsta pret nazi.
5. Pieskrūvējiet stiprinājuma uzgriezni (7) uz vadošās tapas (1). Šim nolūkam sešstūra ligzdas atslēgu (3) ievietojiet tai paredzētajā atverē, un pievelciet ar atslēgu.
 - ⇒ **Uzmanību! Kreisā vītne!**
6. Uzgriezni nostipriniet ar šķelttapu.

Auklas galvas uzstādīšana

skatīt 5

1. Noņemiet šķelttapu un atloku.
2. Sešstūra ligzdas atslēgu (3) ievietojiet dzenamā diska atverē (2) un auklas galvu (4) uzskrūvējiet uz dzenošās vārpstas vadošās tapas (1).
 - ⇒ **Uzmanību! Kreisā vītne!**
3. Dzenamo disku nofiksējiet ar sešstūra ligzdas atslēgu, lai pievilktu auklas galvu.

Roktura montāža

sk. 11. att.

1. Paskrūvējiet valjā nostiprinātājuzgriezni (a -1) un nedaudz izvelciet uz āru šķelttapu (a -2).
2. Ielieciet apakšējo rokturi ar aizsargapvalku (a -3) augšējā rokturī.
 - ⇒ *Lieciet vadotnes gropi šķelttapas pusē.*
3. Atlaidiet šķelttapu (b -1) un nostipriniet apakšējo rokturi ar nostiprinātājuzgriezni (b -2).

Roktura izjaukšana

sk. 11. att.

1. Paskrūvējiet valjā nostiprinātājuzgriezni (c -1) un nedaudz izvelciet uz āru šķelttapu (c -2).
2. Izņemiet apakšējo rokturi ar aizsargapvalku (d -1) no augšējā roktura.
 - ⇒ *Krūmgriezi var kompakti glabāt saliktā veidā.*

Pleca lences regulēšana

1. Pleca lenci uzvelciet uz kreisā pleca.
2. Aizvara āķi iekabiniet cilpā.

3. Pārbaudiet pleca lences garumu, izdarot dažas šūpošanās kustības, nedarbinot dzinēju.

- Auklas pļaušanas galvai vai nazim jāatrodas paralēli zemei.



UZMANĪBU!

Darba laikā vienmēr lietojiet pleca lenci. Pleca lenci iekabiniet tikai pēc dzinēja iedarbināšanas tukšgaitā.

DEGVIELAS UN ŠĶIDRUMA LĪMENIS

Drošība



BRĪDINĀJUMS!

Ugunsgrēka risks! Benzīns ir ātri uzliesmojošs!

- Benzīnu uzglabāt tikai tam paredzētās tvertnēs
- Uzpildīt tikai brīvā dabā
- Uzpildīšanas laikā nesmēķēt
- Tvertnes aizslēgu neatvērt, ja motors darbojas vai ir karsts
- Nomainīt bojātu tvertni vai tvertnes aizslēgu
- Tvertnes vāku vienmēr cieši aizvērt
- Ja ir iztecējis benzīns:
 - Motoru nepalaist
 - Novērst aizdedzes mēģinājumus
 - Iekārtu tīrīt



BRĪDINĀJUMS!

Motoram neļaut darboties slēgtās telpās. Saindēšanās risks!

Degvielas maisījuma izveide



Izmantojiet degvielu tikai attiecībā 25:1.

1. Benzīnu un 2 taktu prečzīmes eļļu iepildiet atbilstošā tvertnē saskaņā ar tabulu.
2. Abas daļas pamatīgi sajauciet.

Degvielas maisījuma attiecību tabula

Jaukšanas process	Benzīns	Jauktā eļļa
25 daļas benzīna: 1 daļa jauktās eļļas 2-taktu jauktā eļļa	1 l	40 ml
	3 l	120 ml
	5 l	200 ml

NODOŠANA EKSPLUATĀCIJĀ



UZMANĪBU!

Pirms ekspluatācijas sākšanas vienmēr vizuāli pārbaudiet ierīci.

- Ja griezēj mehānisms un/vai stiprinājuma daļas ir vaļīgas, bojātas vai nodilušas, ierīci nedrīkst lietot.
- Trimmeri ar benzīna dzinēju vienmēr lietojiet ar aizsargu.
- Vienmēr ievērot komplektā ietilpstošo motora ražotāja lietošanas pamācību
- Griešana pirms lietošanas bojājumiem vai plaisas, nomainiet bojātas vai nolietotas detaļas ar oriģinālās rezerves daļas.

Palaist motoru



BRĪDINĀJUMS!

Motoram neļaut darboties slēgtās telpās. Saindēšanās risks!

- Pirms iedarbināšanas pļaušanas auklu saīsiniet līdz 13 cm, lai nepārslogotu dzinēju.
- Ievērojiet valstī spēkā esošos noteikumus attiecībā uz darba laiku.

Gaisa vārsta pakāpes

CHOKE	RUN

Aukstā iedarbināšana



UZMANĪBU!

Atsitienu risks!

Startera auklu vienmēr izvelciet taisni. Neļaujiet strauju atlēkt atpakaļ.

skatīt 7

1. Aizdedzes slēdzi novietojiet pozīcijā „Start“.
2. Akseleratora sviras fiksēšana.
 - a) „Lock off“ slēdzi (2) iespiediet uz iekšu. Pēc tam vienlaikus nospiediet akseleratora sviru (3) un akseleratora sviras bloķētāju (4).

- b) Atlaidiet „Lock off“ slēdzi. Akseleratora svira nofiksējas pozīcijā, kad drošējvārsts ir atvērts līdz galam.

skatīt 6

3. Gaisa vārstu (1) novietojiet pozīcijā „CHOKE“.
4. 10 reizes nospiediet degvielas sūkni (2).

5. Startera auklu izvelciet taisni 3-4 reizes, līdz dzinējs dzirdami un īslaicīgi sāk darboties (notiek aizdedze).
6. Pēc dzinēja iedarbināšanas: gaisa vārstu novietojiet pozīcijā „RUN”.
7. Izvelciet startera auklu, līdz dzinējs sāk darboties.
8. Ja dzinējs nesāk darboties, atkārtojiet darbības no 1 līdz 7.

Karstā iedarbināšana

1. Aizdedzes slēdzi novietojiet pozīcijā „Start”.
2. Gaisa vārstu novietojiet pozīcijā „RUN”.
3. Akseleratora sviru nofiksējiet, kā aprakstīts punktā „Aukstā iedarbināšana”.
4. Startera auklu ātri pavelciet maksimāli 6 reizes.
⇒ *dzinējs sāk darboties.*
5. Akseleratora sviru turiet nospiestu līdz galam, līdz dzinējs sāk mierīgi darboties.

Dzinējs nesāk darboties

1. Gaisa vārstu novietojiet pozīcijā „RUN”.
2. Pavelciet startera auklu 5 reizes.

Ja dzinējs atkal nesāk darboties

1. Pašaidiet 5 minūtes un pēc tam vēlreiz pamēģiniet ar nospiestu līdz galam akseleratora sviru.

LIETOŠANA

Apgriezšanas un pļaušanas laikā ļaujiet dzinējam darboties lielākā apgriezīenu skaita diapazonā.

Drošības norādījumi



UZMANĪBU!

Ievērojiet drošības noteikumus un brīdinājumus, kas ietverti šajā dokumentācijā un redzami uz izstrādājuma.



UZMANĪBU!

Ilgstoša darba laikā vibrācijas dēļ var rasties pirkstu, plaukstu vai plaukstu locītavu asinsvadu vai nervu sistēmas traucējumi. Var rasties ķermeņa daļu notirpšana, dūrēji, sāpes vai ādas izmaiņas. Ja rodas atbilstošas pazīmes, vērsieties pie ārsta!

- Auklas galvu nekad neturiet augstāk par ceļgalu, kad ierīce darbojas.
- Nekad nestrādājiet uz gluda, slidena pakalna vai nokalnē.

- Veicot pļaušanas darbus nogāzē, vienmēr stāviet zemāk par pļaušanas ierīci.
- Nekad nelietojiet ierīci viegli uzliesmojošu šķidrumu vai gāzu tuvumā - sprādziena bīstamība un/vai ugunsgrēka bīstamība!
- Pēc kontakta ar kādu svešķermeni:
 - Izslēdziet dzinēju.
 - Pārbaudiet, vai ierīcei nav bojājumu.
- Personām, kuras nepārzina trimmera darbību, vajadzētu pavigrināties, kā ar to rīkošies, kad dzinējs ir izslēgts.

Atsitienu nepieļaušana



UZMANĪBU!

Savainošanās risks ir nekontrolēta rĶvienu!

Nelietojiet nazi nekustīgu šķēršļu tuvumā.

Bieža veģetācija, jauni koki vai krūmāji var nobloķēt pļaušanas plātni un to pilnīgi apstādināt.

- Nepieļaujiet nobloķēšanos, ievērojot, kurā virzienā noliecas krūmāji un pļaujot no pretējās puses.
- Ja pļaušanas laikā pļaušanas plātne iekļeras:
 - Nekavējoties apstādiniet dzinēju.
 - Ierīci turiet augstumā, lai pļaušanas plātne neatlēktu vai nesalūztu
 - Iekļērusos materiālu atgrūdiet nost.

Apgriezšana

1. Pārbaudiet teritoriju un nosakiet vajadzīgo pļaušanas augstumu.
2. Auklas galvu vadiet un noturiet vajadzīgajā augstumā.
3. Ijet ierīci, izdarot sirpjveida kustību, no vienas puses uz otru.
4. Auklas galvu pastāvīgi turiet paralēli zemei.

Zemā apgriezšana

1. Ierīci mazliet ieslēpi vadiet uz priekšu, lai tā virzītos nelielā augstumā virs zemes.
2. Vienmēr veiciet apgriezšanu prom no ķermeņa.

Apgriezšana pie žogiem un pamatiem



UZMANĪBU!

Savainošanās risks ir nekontrolēta rĶvienu!

Nelietojiet nazi nekustīgu šķēršļu tuvumā.

1. Vadiet ierīci lēnām un uzmanīgi, neļaujot auklai atsisties pret šķēršļiem.

Apgriezšana apkārt koka stumbriem

1. Ierīci vadiet uzmanīgi un lēnām apkārt koka stumbriem, lai pļaušanas aukla neskartu koka mizu.
2. Apkārt koka stumbriem pļaujiet no kreisās uz labo pusi.
3. Zāli un nezāles aizskariet ar auklas galu, un auklas galvu mazliet nolieciet uz priekšu.



Apgriezšana pie akmeņu mūriem, pamatiem, kokiem palielina auklas nodilumu.

Pļaušana

1. Auklas galvu nolieciet 30 grādu leņķī uz labo pusi.
2. Rokturi novietojiet vajadzīgajā pozīcijā.



UZMANĪBU!

Savainošanās risks/mantas bojājumi, ko rada aizsviestiepriekšmeti!

Aizvāciet svešķermeņus no darba zonas.

Pļaušana ar nazi

Pļaujot ar nazi, nazi vada no vienas puses uz otru pusi, izpildot horizontālu, lokveida kustību.

Pirms naža izmantošanas papildus ņemiet vērā šādus punktus:

- Izmantojiet lenci.
- Pārbaudiet, vai pļaušanas plātne ir pareizi uzstādīta.
- Valkājiet aizsargapgērbus un lietojiet acu aizsargu.
- Neizmantojiet nezāļu pļaušanas plātni, lai pļautu krūmājus un jaunus kokus.



UZMANĪBU!

Izmantojiet tikai oriģinālo nazi un piederumus! Neoriģinālās daļas var izraisīt savainojumus un ierīces darbības traucējumus!

Dzinēja izslēgšana

1. Atļaidiet akceleratora sviru un ļaujiet dzinējam darboties tukšgaitā.
2. Aizdedzes slēdzi pārslēdziet pozīcijā „STOP”.



UZMANĪBU!

Savainošanās risks!

Dzinējs pēc izslēgšanas turpina kustēties pēc inerces.

Pļaušanas auklas pagarināšana

1. Ļaujiet dzinējam darboties, kad droseļvārsts ir atvērts līdz galam, un ar auklas galvu nospiediet pret zemi.
 - ⇒ *Aukla tiek automātiski pagarināta.*



Nazis pie aizsarga īsina auklu pieļaujamajā garumā.

Aizsarga tīrīšana

1. Izslēdziet ierīci.
2. Uzmanīgi noņemiet pļaušanas atlikumus, izmantojot skrūvgriezi vai tamlīdzīgu darbarīku.



Regulāri tīriet aizsargu, lai nepieļautu kāta caurules pārkaršanu.

APKOPE UN KOPŠANA

Gaisa filtrs



UZMANĪBU!

Nekad nedarbiniet ierīci bez gaisa filtra. Regulāri tīriet gaisa filtru. Nomainiet bojātu filtru.

1. Atskrūvējiet zvaigzņveida skrūvi, noņemiet vāku un izņemiet gaisa filtru.
2. Gaisa filtru notīriet, izmantojot ziepes un ūdeni. Nelietojiet benzīnu!
3. Ļaujiet gaisa filtram nožūt.
4. Uzstādiet gaisa filtru apgrieztā kārtībā.

Degvielas filtrs



UZMANĪBU!

Nekad nedarbiniet ierīci bez degvielas filtra. Tā var izraisīt nopietnus dzinēja bojājumus.

1. Degvielas tvertnes vāciņu pilnīgi izņemiet.
2. Esošo degvielu iztukšojiet piemērotā tvertnē.
3. Ar stieples āķi izvelciet filtru no degvielas tvertnes.
4. Izņemiet filtru, izpildot rotējošu kustību.
5. Nomainiet filtru.

Boudena kabeļu iestatīšana

skatīt 9

Jūsu trimmera Boudena kabeli rūpnīcā ir iepriekš iestatīti. Ja velosipēda tipa roktura „Bike” novietojums tiek krasi mainīts, Boudena kabelis var tikt pagarināts un tādējādi var rasties gāzes sviras darbības traucējumi.

Ja trimmera griešanas mehānisms pēc droseles bloķētāja palaišanas un atbloķēšanas neapstājas, Boudena kabelis ir atkārtoti jāiestata, izmantojot iestatīšanas skrūvi (1). Pēc tam atkal tiek nodrošināta gāzes sviras pareiza darbība.



PIESARDZĪBA!

Rotējošais griešanas mehānisms rada savainošanās risku!

- Boudena kabelus drīkst pieregulēt vienīgi pie izslēgta motora.
- Pārbaudiet darbību vienīgi tad, kad trimmeris atrodas guļus.

Auklas naža asināšana

1. Pļaušanas nazi atbrīvojiet no aizsarga.
2. Pļaušanas nazi iestipriniet skrūvspīlēs un uzasiniet ar plakanvīli.
 - Vīļējiet tikai vienā virzienā!

Aizdedzes svece

1. Pievelciet aizdedzes sveci ar griezes momentu 12-15 Nm.
2. Aizdedzes sveces uzgali uzmauciet uz aizdedzes sveces.



Sprauga starp aizdedzes sveces elektrodiem = 0,635 mm [0.025"].
skatīt 8

Karburatora regulējums

Karburators rūpnīcā ir optimāli noregulēts.

UZGLABĀŠANA



PIESARDZĪBA!

Ugunsgrēka bīstamība vai sprādzienabīstamība!

Neglabājiet ierīci atklātas liesmas vai karstuma avotu priekšā.

- Pirms ilgākas glabāšanas (ziemas laikā) iztukšojiet benzīna tvertni.
- Benzīna tvertni iztukšojiet tikai brīvā dabā.
- Pirms glabāšanas ļaujiet dzinējam atdzist.

Darba soļi

1. Iztukšojiet degvielas tvertni.
2. Iedarbiniet dzinēju un ļaujiet tam darboties tukšgaitā, līdz tas apstājas.
3. Ļaujiet dzinējam atdzist.
4. Atskrūvējiet aizdedzes sveci, izmantojot aizdedzes sveces atslēgu.
5. Degkamerā iepildiet vienu tējkaroti 2 taktu eļļas.
6. Lai sadalītu eļļu dzinēja iekšpusē, vairākas reizes lēnām pavelciet startera auklu.
7. Ievietojiet atpakaļ aizdedzes sveci.
8. Pamatīgi notīriet un apkopiet ierīci.
9. Glabājiet ierīci vēsā, sausā vietā.



PIESARDZĪBA!

Ugunsgrēka bīstamība!

Ar degvielu uzpildītas ierīces neuzglabājiet ēkās, kurās benzīna tvaiki varētu nonākt saskarē ar uguni vai dzirkstelēm!

EKSPLUATĀCIJAS ATSĀKŠANA

1. Izņemiet aizdedzes sveci.
2. Ātri pavelciet startera auklu, lai atlikušo eļļu izvāktu no degkameras.
3. Notīriet aizdedzes sveci, pārbaudiet spraugu starp elektrodiem, ja nepieciešams, nomainiet.
4. Sagatavojiet ierīci izmantošanai.
5. Uzpildiet degvielas tvertni ar pareizo degvielas un eļļas maisījumu.

UTILIZĀCIJA



Nokalpojušās iekārtas, baterijas un akumulatorus nedrīkst izmest sadzīves atkritumos!

Iepakojums, iekārta un piederumi ir izgatavoti no otrreiz pārstrādājamiem materiāliem un jānodod atbilstīgai utilizācijai.

PALĪDZĪBA DARBĪBAS TRAUCĒJUMU GADĪJUMĀ

PROBLĒMA	IESPĒJAMĀIS CĒLONIS	LABOŠANA
Dzinējs nesāk darboties	Nepareizs iedarbināšanas process	Ievērojiet lietošanas instrukciju

PROBLĒMA	IESPĒJAMĀIS CĒLONIS	LABOŠANA
Dzinējs sāk darboties, taču neturpina darboties	Nepareiza sviras pozīcija "Choke"	Sviru novietojiet pozīcijā "RUN"
	Netīra, nepareizi noregulēta vai nepareiza aizdedzes svece	Noīriet/noregulējiet aizdedzes sveci vai nomainiet
	Netīrs degvielas filtrs	Nomainiet filtru
Dzinējs sāk darboties, taču nedarbojas ar pilnu jaudu Nepareiza sviras pozīcija "Choke"	Nepareiza sviras pozīcija "Choke"	Sviru novietojiet pozīcijā "RUN"
	Netīrs gaisa filtrs	Noīriet vai nomainiet filtru
Dzinējs darbojas lēcienuveidīgi	Netīra, nepareizi noregulēta vai nepareiza aizdedzes svece	Noīriet/noregulējiet aizdedzes sveci vai nomainiet
Pārmērīgi daudz dūmu	Nepareizs degvielas maisījums	Izmantojiet pareizu degvielas maisījumu



Ja rodas traucējumi, kas nav minēti šajā tabulā, vai kurus jūs patstāvīgi nevarat novērst, lūdzam vērsties mūsu kompetentajā servisa dienestā.

EK ATBILSTĪBAS DEKLARĀCIJA

Ar šo mēs apliecinām, ka šis izstrādājums tādā izpildījumā, kādā tas ir nodots tirdzniecībā, atbilst saskaņoto ES-direktīvu, ES drošības standartu un ar izstrādājuma specifiku saistīto standartu prasībām.

Izstrādājums

Benzīns sajūtu

Modelis

BC 4125 II

Ražotājs

AL-KO Geräte GmbH

Ichenhauser Str. 14

D-89359 Kötz

Pilnvarotais pārstāvis

Anton Eberle

Ichenhauser Str. 14

D-89359 Kötz

Sērijas numurs

G 230 2305

Kötz, 01.06.2012



Antonio De Filippo
Managing Director

ES direktīvas

2006/42/EG

2004/108/EG

2000/14/EG (13)

2002/88/EG

Skaņas jaudas līmenis

izmērītais: 116 dB(A)

garantētais: 119 dB(A)

Saskaņotās tiesību normas

ISO 11806:2009-01

ISO 14982:1998-09

Atbilstības novērtējums

2000 /14/EG pielikums V

GARANTĪJA

Visas iekārtas materiāla vai ražošanas kļūdas likumā noteiktajā noilguma periodā attiecībā uz prasībām par defektiem mēs novēršam atbilstoši mūsu izvēlei- salabojot vai nomainot pret citu. Noilgums tiek noteikts saskaņā ar tās valsts tiesībām, kurā iekārta iegādāta.

Mūsu garantija ir spēkā tikai:

- ievērojot šo lietošanas instrukciju
- lietpratīgas darbošanās gadījumā
- izmantojot oriģinālās rezerves daļas

Garantija nav spēkā:

- pašrocīgi veiktu remonta mēģinājumu gadījumā
- pašrocīgi veiktu tehnisko izmaiņu gadījumā
- noteikumiem neatbilstošas lietošanas gadījumā

Garantija sevi neietver:

- Krāsas bojājumus, kuri ir saistāmi ar normālu nolietošanos
- Dilstošās detaļas, kuras rezerves daļu sarakstā ir apzīmētas ar rāmi [xxx xxx(x)]
- Iekšdedzes motorus (šeit spēkā ir attiecīgā motora ražotāja garantijas noteikumi)

Garantija stājas spēkā ar pirkumu, ko veic pirmais gala lietotājs. Noteicošais ir datums uz pirkuma dokumenta. Lūdzu, vērsieties ar šo paskaidrojumu un oriģinālo pirkuma dokumentu pie Jūsu pārdevēja vai tuvākajā autorizētajā klientu apkalpošanas vietā. Ar šo paskaidrojumu likumā noteiktās pircēja defektu prasības pret pārdevēju netiek skartas.

INSTRUCȚIUNI DE FOLOSIRE ORIGINALE

Conținut

Despre acest manual.....	189
Descrierea produsului.....	189
date tehnice.....	190
Instrucțiuni de siguranță.....	190
Montajul.....	191
De combustibil lichid și nivelurile de.....	192
Punerea în.....	192
Utilizarea.....	193
Revizie și întreținere.....	194
Depozitare.....	195
Repunere în funcțiune.....	195
Înlăturare.....	196
Defecte și remedii.....	196
Declarație de conformitate CE.....	196
Garanție.....	197

DESPRE ACEST MANUAL

- Înainte de punerea în funcțiune citiți aceste instrucțiuni de folosire. Aceasta este condiția preliminară pentru lucrul sigur și deservirea fără defecțiuni.
- Respectați instrucțiunile de siguranță și de avertizare din această documentație și de pe acest aparat.
- Păstrați instrucțiunile de folosire pentru o utilizare ulterioară și oferiți-le utilizatorilor ulteriori.

Explicația simbolurilor



ATENȚIE!

Respectarea exactă a indicațiilor de avertizare poate împiedica accidentarea persoanelor sau cauzarea daunelor materiale.



Indicații speciale pentru o înțelegere și deservire mai bună.

DESCRIEREA PRODUSULUI

Această documentație descrie o coasa portabil, cu un motor pe benzină.

Produs Prezentare generală

a se vedea figura 1

1	Cuțit
2	Cap cu fir
3	Capac de protecție
4	“Bike” mâner bicicletă
5	Manetă de accelerare
6	Comutator motor "oprit / pornit"
7	Blocare manetă de accelerare
8	Centură de purtat
9	Capac filtru de aer
10	Rezervor de benzină
11	Manetă “Choke / Run”
12	Primer (pornire la rece)
13	Axul demontabil

Simbolurile de la dispozitiv

	Atenție! Atenție deosebită la manipulare.
	Înainte de punerea în funcțiune citiți instrucțiunile de utilizare!
	Purtați cască și ochelari de protecție și căști de urechi.
	Purtați mănuși.
	Purtați încălțăminte de protecție.
	Mențineți corpul și îmbrăcămintea la distanță față de mecanismul de tuns.
	Pericol de obiecte azvârlite în exterior!
	Distanța între aparat și terți trebuie să fie cel puțin 15 m.

Dispozitivele de siguranță și protecție

Oprire de urgență

În caz de urgență poziționați comutatorul de aprindere pe "STOP".

Panou de protecție contra căderilor de pietre

Protejează utilizatorul de obiecte azvârlite. Cuțitul integrat scurtează firul de tuns la lungimea admisă.



ATENȚIE!

Pericol de accidentare!

Dispozitivele de siguranță și protecție nu au voie să fie înlăturate.

Axul demontabil

Datorită axului demontabil motocositoarea poate fi asamblată cu ușurință, dezasamblată după tăierea gazonului și depozitată într-un spațiu restrâns.

Utilizarea corectă

Acest aparat se pretează la aranjarea și tunderea gazonului din domeniu privat. O altă utilizare decât cea descrisă este considerată ca necorespunzătoare.

Posibile utilizări necorespunzătoare



ATENȚIE!

Aparatul nu poate fi folosit pentru uz industrial.

DATE TEHNICE

BC 4125 II

Tip motor	2-timp, racit cu aer
Capacitate cilindrică	32,6 cm ³
Putere	0,9 kW
Greutate uscată	6,8 kg
Greutate în stare de funcționare fără benzină	7,8 kg
Volum carburant	1 l
Aprindere	electronică
Bujie	L8RTC
Acționare	Ambreiaj centrifugal
Mâner	Mâner "Bike"

Nivel putere acustică	116 dB ± LpA 3 dB
Nivel presiune acustică	102 dB
Vibrații	≤ 15 m/s ² Indice de eroare K 2,25 m/s ²
Diametru fir	2,4 mm
Lățime de tăiere fir	41 cm
Lățime de tăiere cuțit	25 cm
Turație motor max.	10.000 U/min
Turație motor în gol	2.800 ± 150 U/min
Turație sculă (cuțit)	7.800 U/min

Accesoriu Lamă cuțit	Accesoriu Cap cu fir	Accesoriu Curea transport
Art. Nr. 112405	Art. Nr. 112406	Art. Nr. 462528

INSTRUCȚIUNI DE SIGURANȚĂ

- Utilizați dispozitivul numai în stare tehnică ireproșabilă
- Nu scoateți din funcțiune dispozitivele de siguranță și protecție
- Aparatul nu are voie să fie folosit împreună cu alte dispozitive de tuns sau echipamente suplimentare.

- Purtați îmbrăcăminte corespunzătoare:
 - pantaloni lungi, încălțăminte stabilă, mănuși.
 - cască, ochelari de protecție, căști de urechi.
- În timpul lucrului aveți grijă să aveți stabilitate.
- Nu folosiți aparatul sub influența alcoolului, drogurilor sau medicamentelor.
- Utilizați întotdeauna dispozitivul cu ambele mâini.

- Mențineți mânerele uscate și curate.
- Mențineți corpul și îmbrăcămintea la distanță față de mecanismul de tuns.
- Nu permiteți accesul altor persoane în zona periculoasă.
- Îndepărtați corpurile străine din zona de lucru.
- Mențineți panoul de protecție, capul cu fir și motorul întotdeauna curat de resturile de gazon tuns.
- La terminarea lucrului cu aparatul:
 - Oprii motorul
 - Așteptați să se oprească mecanismul de tăiere
- Nu lăsați dispozitivul nesupravegheat.
- Este interzisă utilizarea aparatului de către copii sau de către alte persoane care nu cunosc manualul de utilizare
- Înaintea utilizării verificați poziția fixă a tuturor șuruburilor, piulițelor și bolțurilor de la dispozitiv.
- Introduceți apărătoarea pânzei nu este întotdeauna înainte de a transporta unitatea sau cuțit sau magazin.

MONTAJUL



ATENȚIE!

Aparatul poate fi folosit doar după montajul complet.

Montarea "Bike" mâner de bicicletă

a se vedea figura 2

1. Puneți manșeta de cauciuc (3) peste tijă.
2. Fixați cu ajutorul a patru șuruburi hexagonale (1) brida de jos (2) și piesa intermediară (4).
3. Puneți bara mânerului (5) în suportul mânerului și cu brida de sus (6) și cele patru șuruburi hexagonale (7) fixați.

Montarea carcasei de protecție

a se vedea figura 3

1. Puneți foia de metal (2) sub carcasa de protecție (3).
2. Fixați cu 4 șuruburi (1) pe bară.



Cuțitul integrat în carcasa de protecție taie firul automat la lungimea optimă.

Montarea cuțitului

a se vedea figura 4

1. Demontați jumătatea mai mică a protecției de tăiere la carcasa de protecție.
2. Scoateți șplintul (8) și flanșa (5).
3. Așezați cuțitul (4) astfel pe șaiba de antrenare încât (2), alezajul cuțitului să se afle exact pe cercul de comandă a șaibe de antrenare.
4. Introduceți flanșa (5) pe cuțit astfel încât partea plană să indice către cuțit.
5. Strângeți piulița de fixare (7) pe dornul de comandă (1). Pentru aceasta introduceți Cheie imbus hexagonală (3) în alezajul prevăzut pentru aceasta și strângeți cu cheia.
 - ⇒ **Atenție!:** *filet către stânga!*
6. Asigurați piulița cu un bolț.

Montarea capului de fir

a se vedea figura 5

1. Scoateți șplintul și flanșa.
2. Introduceți Cheie imbus hexagonală (3) în alezajul șaibe de antrenare (2) și înșurubați capul de fir (4) pe dornul de comandă al arborelui de acționare (1).
 - ⇒ **Atenție!:** *filet către stânga!*
3. Blocați șaiba de antrenare cu Cheie imbus hexagonală pentru a strânge capul de fir.

Montarea ghidonului

vezi fig. 11

1. Desfaceți piulița de fixare (a -1) și extrageți parțial șplintul (a -2) .
2. Introduceți ghidonul inferior cu capacul de protecție (a -3) în ghidonul superior.
 - ⇒ *Introduceți canelura de ghidare pe partea șplintului.*
3. Eliberați din nou șplintul (b -1) și fixați ghidonul inferior cu piulița de fixare (b -2) .

Demontarea ghidonului

vezi fig. 11

1. Desfaceți piulița de fixare (c -1) și extrageți parțial șplintul (c -2) .
2. Extrageți ghidonul inferior cu capacul de protecție (d -1) din ghidonul superior.
 - ⇒ *Motocositoarea poate fi depozitată într-un spațiu restrâns.*

Reglarea centurii pentru umăr

1. Trageți centura de umăr peste umărul stâng.
2. Puneți cârligul de închidere în ochiul de fixare.
3. Verificați lungimea centurii cu unele mișcări de rotire fără să porniți motorul.

- Capul de tăiere cu fir sau cuțitul trebuie să fie paralele cu solul.

**ATENȚIE!**

În timpul lucrului folosiți întotdeauna centura de umăr. Blocați centura de umăr abia după pornirea motorului la mers în gol.

DE COMBUSTIBIL LICHID ȘI NIVELURILE DE

Siguranța

**AVERTIZARE!**

Pericol de incendiu! Benzina este foarte inflamabilă!

- Păstrați benzina în recipientele special prevăzute
- Alimentați scarificatorul numai în aer liber
- În timpul alimentării cu combustibil, fumatul este interzis
- Nu deschideți bușonul rezervorului atunci când motorul este pornit sau fierbinte
- Înlocuiți rezervorul deteriorat sau bușonul rezervorului
- Închideți întotdeauna bușonul la rezervor
- Atunci când benzina este scursă:
 - Nu porniți motorul
 - Evitați încercările de aprindere
 - Curățați aparatul

**AVERTIZARE!**

Nu lăsați niciodată motorul în funcțiune în spații închise. Pericol de intoxicare!

Realizarea amestecului de carburant



Folosiți doar carburant în raport de 25:1.

1. Puneți benzina și uleiul pentru motoare în 2 timpi întrun recipient corespunzător conform tabelului.
2. Amestecați bine ambele componente.

Tabel pentru raporturile de amestec de carburant

Procedeu de amestec	Benzină	Ulei de amestec
25 Părți de benzină:	1 l	40 ml

Procedeu de amestec	Benzină	Ulei de amestec
1 parte ulei de amestec	3 l	120 ml
Ulei de amestec pentru motoare în 2 timpi	5 l	200 ml

PUNEREA ÎN

**ATENȚIE!**

Înainte de punerii în funcțiune se va efectua întotdeauna un control vizual.

- Dispozitivul nu se va utiliza cu mecanismul de tăiere și/sau piesele de fixare desfăcute, deteriorate sau uzate.
- Folosiți motocoasa întotdeauna cu panoul de protecție.
- Respectați întotdeauna instrucțiunile de utilizare stabilite de producătorul motorului
- De tăiere înainte de utilizare pentru daune sau crăparea, înlocuiți-le dacă deteriorate sau uzate, cu piese de piese de schimb originale.

Porniți motorul

**AVERTIZARE!**

Nu lăsați niciodată motorul în funcțiune în spații închise. Pericol de intoxicare!

- Scurtați firul de tuns înainte de pornire cu 13 cm, pentru a nu suprasolicita motorul.
- Respectați dispozițiile privind orele de lucru specifice țării de utilizare.

Pornire la rece

CHOKE	RUN

Pornire la rece

**ATENȚIE!****Riscul de recul!**

Trageți de șnurul de pornire întotdeauna drept. Nu lăsați să se retracteze brusc.

a se vedea figura 7

1. Poziționați comutatorul de aprindere pe poziția "Start".
2. Fixați maneta de accelerare.

- a) Împingeți în interior comutatorul "Lock off" (2). Apoi apăsați în același timp pe maneta de gaz (3) și maneta de blocare a accelerației (4).
- b) Eliberați comutatorul "Lock off". Maneta de accelerare se fixează la accelerare completă.

a se vedea figura 6

3. Poziționați clapeta de pornire (1) pe poziția "CHOKE".
4. Apăsați pompa de carburant (2) de 10x.
5. Trageți drept de 3-4 ori șnurul de start, până când motorul pornește cu zgomot pentru scurt timp (se aprinde).
6. După pornirea motorului: Poziționați clapeta de pornire pe "RUN".
7. Trageți șnurul de start până când motorul pornește.
8. Dacă motorul nu pornește, repetați pașii 1-7.

Pornire la cald

1. Poziționați comutatorul de aprindere pe "Start".
2. Poziționați clapeta de pornire pe "RUN".
3. Blocați maneta de accelerare ca la "Pornire la rece".
4. Trageți repede de maxim 6x șnurul de pornire.
⇒ *motorul pornește.*
5. Mențineți maneta de accelerare complet apăsată până ce motorul funcționează regulat.

Motorul nu pornește

1. Poziționați clapeta de pornire pe "RUN".
2. Trageți de șnurul de pornire de 5x.

Dacă motorul nu pornește din nou

1. Așteptați 5 minute și încercați din nou cu maneta de accelerare apăsată complet.

UTILIZAREA

În timpul aranjării și tăierii lăsați motorul să funcționeze în zona superioară de turajie.

Instrucțiuni de siguranță



ATENȚIE!

Respectați indicațiile privind siguranța, indicațiile de avertizare din această documentație și cele de pe produs.



ATENȚIE!

Când executați lucrări de durată, vibrațiile pot cauza afecțiuni ale vaselor sanguine sau ale nervilor în degete, mâini sau articulațiile mâinilor. Pot surveni amortirea membrelor, înțepături, dureri sau modificarea aspectului pielii. Dacă apar asemenea simptome, prezentați-vă la un consult medical!

- Nu țineți capul firului niciodată deasupra înălțimii genunchilor atunci când aparatul este în funcțiune.
- Nu lucrați niciodată pe un deal sau un versant plan sau alunecos.
- În timpul cosirii pe terenuri în pantă stați întotdeauna sub dispozitivul de tuns.
- Nu folosiți aparatul în apropierea substanțelor inflamabile sau gazelor - Pericol de explozie și/sau de incendiu!
- După contactul cu un corp străin:
 - Oprirea motorului.
 - Verificați dacă aparatul prezintă defecțiuni.
- Persoanele, care nu sunt obișnuite cu deservirea aparatului, trebuie să învețe aceasta cu motorul oprit.

Evitarea reculului



ATENȚIE!

Pericol de accidentare din reculul!

Nu folosiți cuțitul în apropierea obiectelor solide.

Vegetația densă, arbori tineri sau desișuri pot bloca discul de tăiere și îl pot opri.

- Evitați blocajul prin respectarea înclinației desigurilor și prin tăierea din partea opusă.
- Dacă discul de tăiere se prinde în timpul tăierii:
 - Opriti imediat motorul.
 - Țineți aparatul în sus ca să nu sară discul de tăiere sau să se rupă.
 - Înlăturați materialul prins de pe secțiune.

Aranjarea gazonului

1. Verificați terenul și stabiliți înălțimea de tuns dorită.
2. Duceți și mențineți capul firului la înălțimea dorită.
3. Duceți aparatul cu mișcări sub formă de seceră dintr-o parte în alta.

- Țineți capul firului întotdeauna paralel față de sol.

Aranjare joasă

- Duceți aparatul cu o ușoară înclinație în față, astfel încât să se miște aproape de sol.
- Aranjați întotdeauna în direcția opusă corpului.

Aranjarea la garduri și fundamente



ATENȚIE!

Pericol de accidentare din reculului!

Nu folosiți cuțitul în apropierea obiectelor solide.

- Duceți aparatul încet și cu atenție, fără să lăsați firul să se lovească de obstacole.

Aranjarea în jurul trunchiurilor

- Duceți aparatul cu atenție și încet în jurul trunchiurilor, astfel încât firul de tuns să nu atingă coaja copacului.
- Cosiți de la stânga la dreapta în jurul trunchiurilor.
- Cuprindeți iarba și buruienile cu vârful firului și înclinați capul firului ușor în față.



Aranjarea pe lângă ziduri, fundamente, copaci duce la o uzură mai ridicată a firului.

Cosire

- Înclinați capul cu fir către dreapta într-un unghi de 30 de grade.
- Puneți mânerul în poziția dorită.



ATENȚIE!

Pericol de accidentare/daune materiale datorită obiectelor străine azvârlite!

Îndepărtați corpurile străine din zona de lucru.

Cosirea cu cuțitul

La cosirea cu cuțitul, acesta este dus într-o mișcare orizontală, arcură dintr-o parte în alta.

Înainte de folosirea cuțitului respectați adițional:

- Folosiți centura de umăr.
- Verificați discul de tăiere cu privire la montarea corectă.
- Purtați echipament de protecție și ochelari de protecție.

- Nu folosiți discuri de tăiere a buruienilor pentru tăierea desigurilor și arborilor tineri.



ATENȚIE!

Folosiți numai cuțite de tăiere și accesorii originale! Piese neoriginale pot cauza răniri și defecțiuni funcționale ale aparatului!

Oprirea motorului

- Slăbiți maneta de accelerare și lăsați motorul să meargă în gol.
- Poziționați comutatorul de aprindere pe "STOP".



ATENȚIE!

Pericol de accidentare!

Motorul mai funcționează după oprire.

Lungirea firului de tuns

- Lăsați motorul să funcționeze cu turație completă și apăsați capul firului pe sol.

⇒ *Firul este lungit automat.*



Cuțitul din panoul de protecție scurtează firul la lungimea admisă.

Curățarea panoului de protecție

- Opritiți aparatul.
- Îndepărtați cu atenție resturile de iarbă cosită cu o șurubelniță sau ceva similar.



Curățați panoul de protecție regulat, pentru a preveni o supraîncălzire a tubului de decantare.

REVIZIE ȘI ÎNTREȚINERE

Filtru de aer



ATENȚIE!

Nu folosiți aparatul niciodată fără filtru de aer. Curățați regulat filtrul de aer. Înlocuiți filtrul de aer deteriorat.

- Îndepărtați șurubul cap stea, ridicați capacul și scoateți filtrul de aer.
- Curățați filtrul de aer cu apă și săpun. Nu folosiți benzină!
- Lăsați să se usuce filtrul de aer.
- Montați filtrul de aer în ordine inversă.

Filtru de carburant



ATENȚIE!

Nu folosiți niciodată aparatul fără filtru de carburant. Urmarea pot fi defecțiuni grave ale motorului.

1. Scoateți complet capacul rezervorului.
2. Goliți carburantul existent în recipiente corespunzătoare.
3. Scoateți filtrul din rezervor cu un cârlig din sârmă.
4. Scoateți filtrul printr-o mișcare de rotire.
5. Înlocuiți filtrul.

Se reglează tracțiunile Bowden

a se vedea figura 9

Tracțiunile Bowden ale motocositoarei dvs. au fost prereglate în uzină. Dacă poziția „mânerului bicicletei” se modifică semnificativ, se poate ajunge la prelungirea cablului de tracțiune Bowden și deci la perturbarea funcționării manetei de accelerație.

Dacă după pornirea și deblocarea dispozitivului de blocare a semigazului, scula de tăiere a coasei nu se oprește, este necesară reglarea tracțiunii Bowden cu șurubul de reglaj (1). După aceea se realizează din nou o funcționare corectă a manetei de accelerație.



PRECAUȚIE!

Pericol de rănire datorită sculelor tăietoare rotative!

- Reglarea tracțiunilor Bowden se face doar cu motorul oprit.
- Funcționarea se verifică doar cu coasa în poziție orizontală.

Ascutirea cuțitului de fir

1. Desprindeți cuțitul de la panoul de protecție.
2. Prindeți cuțitul într-o menghină și ascuțiți-l cu o pilă netedă.
 - Piliți doar într-o singură direcție!

Bujie

1. Strângeți bujia cu un cuplu de 12-15 Nm.
2. Așezați fișa bujiei pe bujie.



Distanța electrozilor de bujie = 0,635 mm [0.025"].

a se vedea figura 8

Reglarea carburatorului

Carburatorul este reglat din fabrică.

DEPOZITARE



PRECAUȚIE!

Pericol de incendiu sau de explozie!

Nu depozitați aparatul în fața flăcărilor sau surselor de căldură.

- Înaintea unei depozitări de durată (peste iarnă), goliți rezervorul de benzină.
- Goliți rezervorul de benzină numai în spațiu liber.
- Înaintea depozitării, lăsați motorul să se răcească.

Pași de lucru

1. Goliți rezervorul.
2. Porniți motorul și lăsați-l să meargă în gol până se oprește.
3. Lăsați să se răcească motorul.
4. Desfaceți bujia cu o cheie pentru bujii.
5. Puneți o linguriță de ulei pentru motoare în 2 timpi în compartimentul de ardere.
6. Pentru distribuirea uleiului în interiorul motorului trageți încet de șnurul de pornire de mai multe ori.
7. Introduceți din nou bujia.
8. Curățați bine și revizuiți aparatul.
9. Depozitați aparatul într-un spațiu răcoros și uscat.



PRECAUȚIE!

Pericol de incendiu!

Nu păstrați mașina cu rezervorul plin în clădiri în care vaporii de benzină pot intra în contact cu foc deschis sau scântei!

REPUNERE ÎN FUNCȚIUNE

1. Îndepărtați bujia.
2. Trageți rapid de șnurul de pornire, pentru a goli uleiul rezidual din compartimentul de ardere.
3. Curățați bujia, verificați distanța electrozilor, la nevoie înlocuiți-le.
4. Regățiți aparatul pentru utilizare.
5. Alimentați rezervorul doar cu un amestec corespunzător de carburant - ulei.

ÎNLĂTURARE



Nu eliminați aparatele, bateriile sau acumulatorii vechi împreună cu deșeurile menajere!

Ambalajul, aparatul și accesoriile sunt din material reciclabil și trebuie înlăturate în mod corespunzător.

DEFECTE ȘI REMEDII

PROBLEMĂ	CAUZĂ POSIBILĂ	REMEDIERE
Motorul nu pornește	Parcurs incorect de pornire	Respectați manualul de utilizare
Motorul pornește dar nu funcționează mai departe	Poziție incorectă a manetei la Choke	Poziționați maneta pe RUN
	Bujie murdară, incorect montată sau necorespunzătoare	Curățați bujia / reglați sau înlocuiți-o
	Filtru murdar de carburant	Înlocuiți filtrul
Motorul pornește dar nu funcționează cu puterea completă	Poziție incorectă a manetei la Choke	Poziționați maneta pe RUN
	Filtru murdar de aer	Curățați sau înlocuiți filtrul
Motorul nu funcționează regulat	Bujie murdară, incorect montată sau necorespunzătoare	Curățați bujia / reglați sau înlocuiți-o
Fum în exces	Amestec greșit de carburant	Folosiți un amestec corect de carburant



În cazul defecțiunilor, care nu se regăsesc în acest tabel sau a celor, pe care nu le puteți remedia dvs., vă rugăm să vă adresați serviciului nostru clienți.

DECLARAȚIE DE CONFORMITATE CE

Prin aceasta garantăm că acest produs, în varianta pusă de noi în circulație, corespunde condițiilor directivei UE armonizate, standardelor UE UE precum și standardelor specifice produsului.

Produsul
motocoasa
Tip
BC 4125 II

Producător
AL-KO Geräte GmbH
Ichenhauser Str. 14
D-89359 Kötzing

Împuternicit
Anton Eberle
Ichenhauser Str. 14
D-89359 Kötzing

Număr serie
G 230 2305

Directive UE
2006/42/EG
2004/108/EG
2000/14/EG (13)
2002/88/EG

Norme armonizate
ISO 11806:2009-01
ISO 14982:1998-09

Kötzing, 01.06.2012

Antonio De Filippo
Managing Director

Nivel acustic
evaluat: 116 dB(A)
garantat: 119 dB(A)

Evaluare conformitate
2000 /14/EG Anexa V

GARANȚIE

Eventualele defecțiuni privind materialul sau defectele de producție ale aparatului se remediază pe perioada de garanție legală, după formularea pretențiilor de daună, la alegerea noastră, prin reparație sau înlocuire. Termenul de garanție se stabilește în funcție de legislația națională din țara de achiziție a aparatului.

Garanția oferită de noi este valabilă numai în urmă- Garanția se anulează în următoarele cazuri:
toarele condiții:

- respectarea manualului de utilizare
- încercări de reparații efectuate din proprie inițiativă
- manevrarea corespunzătoare
- modificări tehnice efectuate din proprie inițiativă
- utilizarea pieselor de schimb originale
- utilizarea neconformă

Nu sunt acoperite de garanție:

- Defecțiuni ale stratului de vopsea, apărute în urma uzurii normale
- Piese de uzură, marcate pe lista pieselor de schimb cu paranteze [xxx xxx (x)]
- Motoarele cu ardere internă (aici se aplică dispozițiile de garanție ale respectivului producător al motorului)

Perioada de garanție se calculează de la data achiziției de către primul utilizator final. Se ia în calcul data de pe bonul de cumpărare. Pentru validarea garanției, prezentați-vă cu prezenta declarație împreună cu bonul de achiziție la punctul de vânzare sau la cea mai apropiată unitate de asistență pentru clienți. Pretențiile legale pentru deficiențe formulate de către cumpărător față de vânzător nu sunt afectate de această declarație.

ОРИГИНАЛНОТО РЪКОВОДСТВО ЗА ЕКСПЛОАТАЦИЯ

Съдържание

За това ръководство.....	198
Описание на продукта.....	198
Технически данни.....	199
Указания за безопасност.....	199
Монтаж.....	200
Гориво и нивата на течности.....	201
Пускане в експлоатация.....	201
Обслужване.....	202
Поддръжка и грижа.....	204
Съхраняване.....	205
Последваща експлоатация.....	205
Изхвърляне.....	205
Повреди и решения.....	205
Декларация за съответствие за ЕО.....	206
Гаранция.....	207

ЗА ТОВА РЪКОВОДСТВО

- Прочетете това ръководство преди да започнете работа на устройството. Това е състояние за безопасна експлоатация и безпроблемна работа
- Спазвайте препоръките и предупрежденията за безопасност в тази документация, както и тези върху машината.
- Запазете ръководството за употреба и го предайте на следващия купувач.

Легенда



ВНИМАНИЕ!

Точното спазване на тези указания може да предотврати евентуални телесни повреди или материални щети.



Специални указания за повече яснота и правилна употреба.

ОПИСАНИЕ НА ПРОДУКТА

Тази документация се описва ръчния коса с бензинов двигател.

Преглед на продуктите

вж. Фигура 1

1	Нож
2	Режеща глава
3	Защитен капак
4	Велосипедна дръжка "Bike"
5	Ръчка на газта
6	Ключ за мотора "изкл. / вкл."
7	Блокиране на ръчката на газта
8	Ремък
9	Покритие на въздушния филтър
10	Бензинов резервоар
11	Лост "Choke / Run"
12	Primer (студен старт)
13	Обелете далеч обвивка

Символи върху уреда

	Внимание! Особена предпазливост при употреба.
	Преди пускане в експлоатация прочетете ръководството за употреба!
	Да се употребяват защитни очила, каска, шумозащита.
	Да се носят ръкавици.
	Да се носят защитни обувки.
	Тялото и облеклото да се пазят далеч от режещата част.
	Опасност от хвърчащи предмети!
	Разстоянието между уреда и трети лица да бъде най-малко 15 м.

Предпазни и защитни инсталации**Аварийно спиране**

При авария завъртете ключа за запалване на позицията "STOP".

Предпазен щит

Предпазва потребителя от хвърчащи частици Интегри- раният измервател наглася режещата корда на допус- тимата дължина.

**ВНИМАНИЕ!****Опасност от нараняване!**

Да не се изключват обезопасителните и защитни елементи.

Сгъваемо тяло

Чрез сгъваемото тяло на инструмента можете лесно да сглобявате тримера, след косене да го разглобявате и съхранявате, като пестите място.

Правилна употреба

Този уред е предназначен за подстригване и косене на тревни площи в частни домакинства. Употребата му за други цели, извън гореописаните се счита за неспазване на указанието за предназначение.

Възможна неправилна употреба**ВНИМАНИЕ!**

Уредът не трябва да се използва със стопанска цел.

ТЕХНИЧЕСКИ ДАННИ**BC 4125 II**

Мотор	2-тактов, въздушно охлаждане
Работен обем	32,6 см ³
Мощност	0,9 кВт
Суха маса	6,8 кг
Работно тегло без бензин	7,8 кг
Размер на гориво	1 л
Запалване	Електронно
Свещ	L8RTC
Задвижване	Центробежен съединител
Дръжка	"Vike"-Дръжка

Ниво на звукова мощност	116 дБ ± LpA 3 дБ
Ниво на звуково налягане	102 дБ
Вибрация	≤ 15 м/с ² несигурност К 2,25 м/с ²
Диаметър на кордата	2,4 мм
Захват на кордата	41 см
Захват на режещия лист	25 см
Честота на въртене на двигателя макс	10.000 об./мин
Честота на въртене на празен ход	2.800 ± об./мин
Честота на въртене на инструмента (нож)	7.800 об./мин

Акcesoар лента за ножа	Акcesoар режеща глава	Акcesoар носещ колан
Арт. № 112405	Арт. № 112406	Арт. №. 462528

УКАЗАНИЯ ЗА БЕЗОПАСНОСТ

- Използвайте уреда само в технически изправно състояние!

- Не преустановявайте функцията на защитните и предпазните устройства

- Не използвайте уредът заедно с други режещи или селскостопански инструменти.
- Носете работно облекло съобразно целта на упо- треба:
 - Дълги панталони, здрави обувки, ръкавици.
 - Каска, защитни очила, защита на слуха (шумо- заглушители).
- При работа поддържайте стабилна стойка.
- Не използвайте уреда под въздействието на алко- хол, наркотични вещества или медикаменти.
- Работете с уреда винаги с две ръце.
- Дръжките да се хващат само когато са сухи и чисти.
- Тялото и облеклото да се пазят далеч от режещата част.
- Дръжте трети лица далеч от опасната зона.
- Отстранете чуждите тела в работната зона.
- Защитната рамка, режещата глава и моторът винаги да се поддържат чисти от остатъци окосена трева.
- Когато оставяте уреда:
 - изключете двигателя
 - изчакайте пълното спиране на режещия механизъм
- Не оставяйте уреда без надзор
- Деца или други лица, които не познават ръководството за експлоатация, не трябва да използват уреда
- Преди работа проверете дали всички винтове, гайки и болтове на уреда са затегнати.
- Поставете предпазител не винаги е преди транспортиране на уреда или с нож или магазин.

2. С помощта на четирите шестостенни болта (1) зак- репете долната скоба (2) и междинния детайл (4).
3. Поставете дръжката (5) в държача и затегнете с горната скоба (6) и четирите шестостенни бол- та (7).

Монтаж на защитния капак

вж. *Фигура 3*

1. Поставете металната пластинка (2) под защитния капак (3).
2. Фиксирайте към дръжката с 4 винта (1).



Вграденият в защитния капак нож наризва автоматично кордата до оптималната дължина.

Монтаж на ножа

вж. *Фигура 4*

1. Демонтирайте половината, по-малка предпазна част от защитния капак.
2. Свалете предпазния шплинт (8) и фланеца (5).
3. Поставете ножа (4) върху водещия диск (2) така, че отво- рът му да е точно върху кръга на водещия диск.
4. Поставете фланеца (5) върху ножа така, че плоската страна да сочи към ножа.
5. Затегнете крепежната гайка (7) върху направляващия щифт (1). Вкарайте фиксиращия щифт (3) в предвидения за това отвор и затегнете с ключа.
 - ⇒ **Внимание: Лява резба!**
6. Подсигурете гайката с шплинта.

Монтаж на режещата глава

вж. *Фигура 5*

1. Свалете предпазния шплинт и фланеца.
2. Вкарайте фиксиращия щифт (3) в отвора на водещия диск (2) и завийте режещата (4) глава на направляващия щифт на задвижващия вал (1).
 - ⇒ **Внимание: Лява резба!**
3. Блокирайте водещия диск с фиксира- щия щифт, за да затегнете режещата глава.

Монтиране на ръкохватката

вж. *изображение 11*

1. Развийте контрагайката (a-1) и изтеглете малко шплента (a-2).
2. Вкарайте долната ръкохватка със защитния капак (a-3) в горната ръкохватка.

МОНТАЖ



ВНИМАНИЕ!

Уредът може да се използва едва след като е напълно монтиран.

Монтаж Велосипедна дръжка "Bike"

вж. *Фигура 2*

1. Поставете гумения маншет (3) върху тялото.

⇒ Вкарайте водещия жлеб откъм страната на шпленнта.

3. Отново освободете шпленнта (b-1) и фиксирайте долната ръкохватка с контрагайката (b-2).

Демонтиране на ръкохватката

вж. изображение 11

1. Развийте контрагайката (c-1) и изтеглете малко шпленнта (c-2).
2. Издърпайте долната ръкохватка със защитния капак (d-3) от горната ръкохватка.
 - ⇒ *Тримерът може да се съхранява без да заема много място.*

Настройване на ремъка за рамо

1. Сложете ремъка през лявото рамо.
2. Закачете скобата за ухото.
3. Проверете дължината на ремъка с няколко трептя-щи движения, без да включвате мотора.
 - Режещата глава или ножът трябва да минават ус-поредно на земята.



ВНИМАНИЕ!

По време на работа винаги използвайте ремъка за рамо. Закачайте ремъка едва след стартирането на мотора, на празен ход.

ГОРИВО И НИВАТА НА ТЕЧНОСТИ

Безопасност



ПРЕДУПРЕЖДЕНИЕ!

Опасност от пожар! Бензинът изключително запалим!

- Съхранявайте бензина само в предвидените за това резервоари
- Зареждайте само на открито
- Не пушете по време на зареждане
- Не отваряйте капачката на резервоара при работещ или горещ двигател
- Сменете повредения резервоар или капачка
- Винаги затваряйте добре капачката на резервоара
- Когато изтече бензин:

- не стартирайте двигателя
- избягвайте опити за запалване
- почистете уреда



ПРЕДУПРЕЖДЕНИЕ!

Не оставяйте двигателя да работи в затворени помещения. Опасност от отравяне!

Смесване на горивото



Използвайте гориво само в съотношение 25:1.

1. Употребяват се бензин и масло за двутактови дви-гатели, съгласно търговското обозначение.
2. Смесете добре двете съставки.

Таблица за количествените съотношения нагоривната смес

Процес на смесване	Бензин	Масло
25 части бензин: 1 част масло	1 l	40 ml
2-тактово масло	3 l	120 ml
	5 l	200 ml

ПУСКАНЕ В ЕКСПЛОАТАЦИЯ



ВНИМАНИЕ!

Винаги правете визуален контрол преди пускане в действие.

- Уредът не трябва да се използва с увреден или износен режещ инструмент и/или крепежни елементи.
- Употребявайте косачката винаги заедно с предпаз-на рамка.
- Съблюдавайте винаги доставеното с уреда ръководство за експлоатация на производителя на двигателя
- Рязане, преди да го ползвате за щети или напукване на кожата, да се замени, ако са повредени или износени части с оригинални резервни части.

Стартиране на двигателя



ПРЕДУПРЕЖДЕНИЕ!

Не оставяйте двигателя да работи в затворени помещения. Опасност от отравяне!

- При старт нагласете режещата корда на дължина 13 см, за да се избегне пренатоварване на мотора..
- Спазвайте местните разпоредби за уместно време за експлоатация.

Степени на стартовата клапа

CHOKE	RUN

Студен старт



ВНИМАНИЕ!

Опасност от откат!

Издърпвайте стартовия шнур винаги силно навън. Не позволявайте рязкото бързо прибиране на шнура.

вж. *Фигура 7*

1. Завъртете ключа за стартиране на позиция "Start".
2. Фиксирайте ръчката за газта.
 - а) Натиснете навътре ключа "Lock off" (2). След това натиснете едновременно ръчката за газта (3) и ограничителя на ръчката за газта (4).
 - б) Освободете ключа "Lock off". Ръчката на газта се фиксира с пълна газ.

вж. *Фигура 6*

3. Преместете стартовата клапа (1) на позиция "CHOKE".
4. Натиснете горивната помпа (2) 10 пъти.
5. Стартовото въже се изтегля 3-4 пъти, докато се чуе кратковременното стартиране (запалване) на двигателя.
6. След старт на мотора: Нагласете стартовата клапа на "RUN".
7. Стартовото въже се изтегля, докато стартира двигателят.
8. Ако двигателят не стартира, повторете стъпките 1-7.

Повторно (топло) пускане

1. Завъртете ключа за стартиране на "Start".
2. Нагласете стартовата клапа на "RUN".
3. Ръчката на газта се блокира както при "Студен старт".
4. Издърпайте стартовия шнур бързо максимум 6 пъти.
 - ⇒ *моторът се завърта.*

5. Задръжте ръчката на газта максимално натисната, докато моторът спойно се задвижи.

Моторът не се завърта

1. Нагласете стартовата клапа на позиция "RUN".
2. Издърпайте стартовия шнур 5 пъти.

Моторът отново не се завърта

1. Изчакайте 5 минути, след което опитайте отново с максимално натисната ръчка на газта.

ОБСЛУЖВАНЕ

По време на косене и рязане винаги поддържайте високи обороти на работа на мотора.

Указания за безопасност



ВНИМАНИЕ!

Спазвайте указанията за безопасност и предупрежденията в документацията и върху продукта.



ВНИМАНИЕ!

Поради вибрациите при продължителна работа може да се стигне до смущения на кръвоносните съдове или на нервната система на пръстите, ръцете или китките. Възможно е да се появи изтръпване на части от тялото, иглички, болки или кожни промени. Консултирайте се при лекар при поява на съответните симптоми!

- Когато машината работи, никога не дръжте режещата глава на височина над колената.
- Никога не работете на гладък или хлъзгав склон или хълм.
- При работа на наклонен терен, винаги стойте под режещото устройство.
- Никога не употребявайте уреда в близост до лесно запалими течности или газове - опасност от експлозия или изгаряне!
- При контакт с чуждо тяло / предмет:
 - Изключване на мотора.
 - Проверете уреда за наличието на щети.

- Хора, които не са запознати с принципа на работата с косачката, да осъществяват обслужващите дейности при изключен мотор.

Избягване на обратен удар



ВНИМАНИЕ!

Риск от нараняване от внезапен откат!

Не използвайте ножа в близост до масивни заграждения.

Плътната растителност, млади дървета или гъсталаци, може да блокира режещия лист и да спре уреда.

- блокирането се избягва, като се следи, в каква посока са наведени гъсталациите и се реже от противно-положната страна.
- Ако режещият лист се заплете при рязане:
 - веднага спрете мотора.
 - дръжте уреда на високо, за да не се откъсне или счупи режещият лист.
 - отстранете заплетения материал.

Подстригване

1. Прегледайте терена и определете желаната височина на подстригване.
2. Нагласете режещата глава на желаната височина и я установете.
3. Движете уреда от място на място със съответни движения в полукръг.
4. Винаги дръжте режещата глава успоредно на земята.

Ниско подстригване

1. Водете уреда с лек наклон надолу, така че да се движи почти над земята.
2. Винаги подстригвайте далеч от тялото.

Подстригване до огради и фундаменти



ВНИМАНИЕ!

Риск от нараняване от внезапен откат!

Не използвайте ножа в близост до масивни заграждения.

1. Движете уреда бавно и внимателно, без да позволявате главата да се блъска в препречителите се предмети.

Подстригване около стволите на дървета

1. Движете уреда бавно и внимателно около стволите на дърветата, така че режещата глава да не влиза в допир с кората на дърветата.
2. Косете около стволите на дърветата от ляво надясно.
3. Съберете тревата и бурените с върха на главата и наклонете режещата част леко напред.



Подстригването близо до каменни зидарии, фундаменти, дървета води до по-голямо износване на режещата корда.

Косене

1. Наклонете режещата глава надясно под ъгъл 30 градуса.
2. Поставете дръжката в желаната позиция.



ВНИМАНИЕ!

Опасност от нараняване / нанасяне на вреда на имущество вследствие на отхвърчачи предмети!

Отстранете чуждите тела от работната област.

Косене с нож

При косенето ножът извършва хоризонтално, дъговидно движение от едната страна към другата.

Преди да използвате ножа обърнете внимание на следните правила:

- Използвайте ремък.
- Проверете дали режещият лист е правилно монтиран.
- Носете защитно облекло и защита на очите.
- Режещите листа за плевели не могат да се използват за рязане на гъсталаци и млади дървета.



ВНИМАНИЕ!

Да се използват само оригинални ножове и аксесоари! Неоригиналните части могат да доведат до нараняване и смущения на функционалността на уреда!

Изключване на мотора

1. Изключете ръчката на газта и оставете моторът да работи на празен ход.
2. Завъртете ключа за запалване на позиция "STOP".



ВНИМАНИЕ!

Опасност от нараняване!

Моторът продължава да работи след изключване.

Удължаване на режещата корда

1. Оставете моторът да работи с пълна газ и прити- снете към пода режещата глава.
⇒ *Кордата автоматично се удължава.*



Измервателят към предпазната рамка автома- тично наглася кордата на допустимата дължина.

Почистване на предпазната рамка

1. Изключете уреда.
2. Внимателно отстранете остатъците с отвертка или друго подобно.



Редовно почиствайте предпазната рамка, за да предотвратите прегряване на корпуса на вала.

ПОДДРЪЖКА И ГРИЖА

Въздушен филтър



ВНИМАНИЕ!

Не употребявайте уреда без въздушен филтър. Ре- довно почиствайте въздушния филтър. Заменяйте филтъра при повреда.

1. Отстранете винта звезда, отворете капачката и из- вадете въздушният филтър.
2. Почистете въздушният филтър със сапун и вода. Не използвайте бензин!
3. Оставете въздушният филтър да изсъхне.
4. Монтирайте въздушният филтър по обратния ред на действие.

Горивен филтър



ВНИМАНИЕ!

Никога не използвайте уреда без горивен филтър. Това може да доведе до сериозна повреда на мотора.

1. Напълно отворете капачката на резервоара.
2. Отсипете наличното гориво в подходящ за целта контейнер.
3. Извадете филтъра от резервоара с телена кука.
4. Издърпайте филтъра с въртливо движение.
5. Заменете филтъра.

Регулиране на бронирани жила

вж. *Фигура 9*

Бронираниите жила на Вашата моторна косачка са предварително фабрично регулирани. Ако мястото на „велосипедната ръкохватка“ се промени съществено, това може да доведе до удължаване на бронираното жило и може да наруши функционирането на педала за газта. Ако режещият инструмент на косачката не спре след стартиране и освобождаване на полугазовия блокиращ механизъм, бронираното жило трябва да се донастрои с регулиращия винт (1). След това отново е осигурено правилното функциониране на педала за газта.



ВНИМАНИЕ!

Опасност от нараняване от въртящи се режещи инструменти!

- Донастройвайте бронираниите жила само при изключен двигател.
- Проверявайте функционирането на косачката единствено когато тя е в лежачо положение.

Заточване на ножа за рязане на кордата

1. Свалете ножа от предпазния щит.
2. Затегнете ножа с менгеме и го заточете с плоска пила.
■ Пилете само в една посока!

Свещи

1. Свещите да се завият със сила 12-15 Нм.
2. Наденете капачката върху свещите.



Разстояние между електродите на свещите= 0,635 мм [0.025“].

вж. *Фигура 8*

Регулиране на карбуратора

Карбураторът е заводски настроен за оптимална работа.

СЪХРАНЯВАНЕ



ВНИМАНИЕ!

Опасност от запалване или експлозия!

Никога не съхранявайте уредът до източници на то-плина или пред открит огън.

- При по-продължително съхранение бензиновият резервоар трябва да се изпразва (през зимата).
- Бензиновият резервоар трябва да се изпразва само на открито.
- Преди съхранение двигателят трябва да се охлади.

Работни стъпки

1. Изпразнете резервоара за гориво.
2. Стартирайте мотора и го оставете да работи на празен ход докато спре.
3. Оставете мотора да изстине.
4. Развийте свещите със специален ключ за развива-не на горивни свещи.
5. Налейте една чаена лъжичка 2-тактово масло в го-ривната камера.
6. За да се разнесе маслото по въ-трешността на мотора, бавно издърпайте въжето на стартера.
7. Отново поставете горивните свещи.
8. Уредът да бъде основно почистен и да се под-държа.

ПОВРЕДИ И РЕШЕНИЯ

ПРОБЛЕМ	ВЪЗМОЖНИ ПРИЧИНИ	КОРЕКЦИЯ
Моторът не стартира	Неправилно стартиране	Спазвайте инструкциите за употреба
Моторът стартира, но не продължава работа	Неправилна позиция на лоста на Choke	Нагласете лоста на позиция RUN
	Замърсени, неправилно регулирани или неподходящи свещи	Почистете / настройте или заменете свещите
	Замърсен филтър на горивната смес	Заменете филтъра
Моторът стартира, но не зара-ботва с пълна мощност.	Неправилна позиция на лоста на Choke	Нагласете лоста на позиция RUN
	Замърсен въздушен филтър	Почистете или заменете филтъра

9. Уредът да се съхранява на сухо и хладно място.



ВНИМАНИЕ!

Опасност от пожар!

Заредените с гориво машини не трябва да се съхра-няват в сгради, в които бензиновите пари могат да имат контакт с открит огън или искри!

ПОСЛЕДВАЩА ЕКСПЛОАТАЦИЯ

1. Извадете свещите.
2. Издърпайте бързо стартовото въже, за да може остатъчното масло да се отстрани.
3. Почистете свещите, проверете междуелектродно-то разстояние, при нужда ги заменете.
4. Подгответе уредът за употреба.
5. Напълнете резервоара с правилната смес в съот-ношение бензин - масло.

ИЗХВЪРЛЯНЕ



Излезлите от употреба машини, течащите или повредени батерии на стартера да несе изхвърлят с битовите отпадъци!

Продукт, машината и аксесоарите са произведени от подлежащи на рециклиране материали и трябва да се изхвърлят като такива

ПРОБЛЕМ	ВЪЗМОЖНИ ПРИЧИНИ	КОРЕКЦИЯ
Моторът се движи скокообразно	Замърсени, неправилно регулирани или неподходящи свещи	Почистете / настройте или заменете свещите
Прекомерно високо ниво на димене	Неподходяща горивна смес	Използвайте подходяща горивна смес



При неизправности, които не са описани в настоящата таблица или които не могат да се изяснят от само-себе си, се обърнете към компетентния център за обслужване на клиенти.

ДЕКЛАРАЦИЯ ЗА СЪОТВЕТСТВИЕ ЗА ЕО

С настоящото декларираме, че този продукт, в изпълнението, пуснатото от нас в движение, отговаря на изискванията на хармонизираните Директиви на ЕО, стандартите за безопасност на ЕО и специфичния за продукта стандарт.

Продукт
моторна коса
Тип
BC 4125 II

Производител
AL-KO Geräte GmbH
Ichenhauser Str. 14
D-89359 Kötz

Пълномощник
Антон Еберле
Ichenhauser Str. 14
D-89359 Kötz

Сериен номер
G 230 2305

Директиви на ЕО
2006/42/ЕО
2004/108/ЕО
2000/14/ЕО (13)
2002/88/ЕО

Хармонизирани стандарти
ISO 11806:2009-01
ISO 14982:1998-09

Къоц, 01.06.2012 г.

Антонио де Филипо
Генерален директор

Ниво на силата на звука
измерено: 116 dB(A)
гарантирано: 119 dB(A)

Оценка на съответствието
2000/14/ЕО, Приложение V

ГАРАНЦИЯ

Евентуалните материални или производствени дефекти по уреда отстраняваме в рамките на законовия давностен срок за претенции при недостатъци на продукта по наш избор чрез ремонт или нова доставка. Давностният срок се определя от съответното законодателство на страната, в която е закупен уредът.

Гаранцията се дава от нас само:

- когато се съблюдава това ръководство за експлоатация
- при правилна употреба
- когато се използват оригинални резервни части

Гаранцията се анулира, когато:

- се правят самоволни опити за ремонт
- се правят самоволни технически промени
- уредът не се използва по предназначение

От гаранцията са изключени:

- повреди на лака, които се дължат на нормалното износване
- износващи се части, които са обозначени на талона за резервни части със скоби [xxx xxx (x)]
- двигатели с вътрешно горене (тук важат гаранционните условия на съответния производител на двигателя)

Гаранционният срок започва да тече при покупката на първия краен потребител. Определяща е датата на фактурата. С това заявление и оригиналната фактура се обърнете към вашия търговски магазин или към следващия оторизиран център за обслужване на клиенти. Определените от закона претенции при недостатъци на купувача спрямо продавача остават незасегнати от това заявление.

ОРИГИНАЛЬНОГО РУКОВОДСТВА ПО ЭКСПЛУАТАЦИИ


Содержание


Предисловие к руководству.....	208
Описание продукта.....	208
Технические характеристики.....	209
Указания по безопасности.....	210
Монтаж.....	210
Топлива и уровня жидкости.....	211
Ввод в эксплуатацию.....	211
Обслуживание.....	212
Техобслуживание и уход.....	214
Хранение.....	215
Повторный ввод в эксплуатацию.....	215
Утилизация.....	215
Помощь при неисправностях.....	216
Декларация о соответствии стандартам ЕС.....	217
Гарантия.....	217

ПРЕДИСЛОВИЕ К РУКОВОДСТВУ

- Перед вводом в эксплуатацию прочтите данное руководство по эксплуатации. Это является предпосылкой надежной эксплуатации и бесперебойной работы.
- Учитывать указания по безопасности и предупредительные указания, приведенные в данной документации, а также на устройстве
- Настоящая документация является неотъемлемой частью описанного изделия и при продаже должна быть передана покупателю вместе.

Значение знаков

 **ВНИМАНИЕ!**
Точное следование этим предупреждениям может предотвратить нанесение телесных повреждений людям и/или материальный ущерб.

 Специальные указания для лучшего понимания и использования.

ОПИСАНИЕ ПРОДУКТА

Этот документ описывает ручные косилки с бензиновым двигателем.

Обзор продукта

см. рисунок 1

1	Нож
2	Головка с леской
3	Защитный колпак
4	"Мотоциклетная" велосипедная ручка
5	Дроссельный рычаг
6	Переключатель двигателя "выкл. / вкл."
7	Фиксатор дроссельного рычага
8	Ремень для переноски
9	Кожух воздушного фильтра
10	Бак для бензина
11	Ручка "Choke / Run"
12	Праймер (холодного пуска)
13	Раздельный стержень

Знаки на устройстве

	Внимание! Проявляйте особую осторожность при работе с устройством.
	Перед вводом в эксплуатацию прочтите руководство по эксплуатации!
	Носите защитные очки, защитный шлем, наушники.
	Носите защитные перчатки.
	Носите защитную обувь.
	Не допускайте попадания частей тела и одежды в режущий аппарат.
	Опасность травмирования выбрасываемыми предметами!



Расстояние между устройством и сторонним лицом должно составлять не менее 15 м.

Предохранительные и защитные устройства

Аварийный останов

В аварийной ситуации поставьте переключатель зажигания на "STOP".

Предохранительный щиток от удара камнем

Защищает пользователя от выбрасываемых предметов. Встроенный нож укорачивает режущую нить до допустимой длины.



ВНИМАНИЕ!

Опасность получения травмы!

Не отключайте предохранительные и защитные приспособления.

Раздельный стержень

С помощью раздельного стержня мотокоосу легко собрать, разобрать после косыбы и компактно разместить для хранения.

Использование по назначению

Это устройство предназначено для подравнивания газонов и скашивания травы на частных участках. Иное, выходящее за это использование считается ненадлежащим (использованием не по назначению).

Случаи неправильного применения



ВНИМАНИЕ!

Запрещено применять устройство для промышленных целей.

ТЕХНИЧЕСКИЕ ХАРАКТЕРИСТИКИ

BC 4125 II

Тип двигателя	2-тактный, с воздушным охлаждением	Уровень звуковой мощности	116 дБ ± LpA 3 дБ
Рабочий объем	32,6 см ³	Уровень звукового давления	102 дБ
Мощность	0,9 кВт	Вибрация	≤ 15 м/с ² погрешность К 2,25 м/с ²
Сухой вес	6,8 кг	Диаметр нити	2,4 мм
Рабочий вес без бензина	7,8 кг	Ширина реза нити	41 см
Количество топлива	1 л	Ширина реза режущего полотна	25 см
Зажигание	электронное	Число оборотов двигателя макс.	10.000 об./мин
Свеча зажигания	L8RTC	Число оборотов двигателя при работе на холостом ходу	2.800 ± об./мин
Привод	Центробежное сцепление	Число оборотов инструмента (ножа)	7.800 об./мин
Ручка	"Мотоциклетная" ручка		

Комплектующие: полотно ножа	Комплектующие: головка с леской	Комплектующие: плечевой ремень
Арт. № 112405	Арт. № 112406	Арт. №. 462528

УКАЗАНИЯ ПО БЕЗОПАСНОСТИ

- Используйте устройство только в технически исправном состоянии.
- Не выводите предохранительные и защитные устройства из эксплуатации
- Запрещается использовать при работе с устройством другие режущие инструменты или навесное оборудование.
- Носите соответствующую рабочую одежду:
 - длинные брюки, обувь на устойчивой подошве, защитные перчатки.
 - Защитный шлем, защитные очки, наушники.
- При работе следует обращать внимание на устойчивое положение.
- Не работайте с устройством под воздействием алкоголя, наркотиков или медикаментов.
- При использовании всегда держите прибор двумя руками.
- Содержите ручки сухими и чистыми.
- Не допускайте попадания частей тела и одежды в режущий аппарат.
- Никому не позволяйте входить в опасную зону.
- Уберите все постороннее предметы из рабочей области.
- Всегда держите предохранительный щиток, головку с леской и двигатель свободными от остатков скошенной травы.
- При оставлении устройства без присмотра:
 - Выключить двигатель
 - Дождаться остановки режущего механизма
- Не оставляйте устройство без присмотра.
- Запрещено пользоваться устройством детям или иным лицам, которые не ознакомились с руководством по эксплуатации
- Перед началом использования проверяйте прочность посадки всех винтов, гаек и болтов устройства.
- Вставьте защитный кожух не всегда перед транспортировкой устройства или ножом или магазина.

МОНТАЖ



ВНИМАНИЕ!

Эксплуатировать устройство разрешено только после полного монтажа.

Монтаж "Мотоциклетная" велосипедная ручка

см. рисунок 2

1. Проложите резиновую манжету (3) через рукоятку.
2. Зафиксируйте при помощи четырех винтов с внутренним шестигранником (1) нижнюю скобу (2) и среднюю секцию (4).
3. Вложите поручень (5) в крепление и зафиксируйте верхней скобой (6) и 4 винтами с внутренним шестигранником (7).

Монтаж защитного кожуха

см. рисунок 3

1. Подложите металлическую пластинку (2) под защитный кожух (3).
2. Зафиксируйте 4 винтами (1) на балке.



Нож, встроенный в защитный кожух, автоматически обрезает режущую нить до оптимальной длины.

Монтаж режущего ножа

см. рисунок 4

1. Демонтируйте половину, меньшую защиту кромки на защитном кожухе.
2. Удалить шплинт (8) и фланец (5).
3. Положите нож (4) на ведомый диск (2) так, чтобы отверстие ножа точно попало на контур ведомого диска.
4. Установите фланец (5) на нож так, чтобы плоская сторона была обращена к ножу.
5. Затяните крепежную гайку (7) на направляющей оправки (1). Для этого вставьте шестигранный ключ (3) в предназначенное для этого отверстие и затяните ключом.
 - ⇒ **Внимание: Левая резьба!**
6. Зафиксируйте гайку шплинтом.

Монтаж головки лески

см. рисунок 5

1. Удалить шплинт и фланец.
2. Вставьте шестигранный ключ(3) в отверстие ведомого диска (2) и соедините головку с леской (4) с направляющей оправкой приводного вала (1).
⇒ **Внимание: Левая резьба!**
3. Зафиксируйте ведомый диск шестигранный ключ, чтобы затянуть головку с леской.

Установка балки

см. рис. 11

1. Ослабьте фиксирующую гайку (а -1) и немного извлеките шплинт (а -2).
2. Вставьте нижнюю балку защитным кожухом (а -3) в верхнюю балку.
⇒ *Введите направляющий желобок со стороны шплинта.*
3. Снова ослабьте шплинт (b -1) и зафиксируйте нижнюю балку с помощью фиксирующей гайки (b -2).

Демонтаж балки

см. рис. 11

1. Ослабьте фиксирующую гайку (с -1) и немного извлеките шплинт (с -2).
2. Извлеките нижнюю балку с защитным кожухом (а -1) из верхней балки.
⇒ *Мотокосу можно компактно разместить для хранения.*

Отрегулируйте плечевой ремень

1. Накиньте плечевой ремень на левое плечо.
2. Вставьте крючок в паз.
3. Проверьте длину плечевого ремня несколькими колебательными движениями, не включая двигатель.
 - Режущая головка с леской или нож должны двигаться параллельно земле.



ВНИМАНИЕ!

Всегда используйте плечевой ремень во время работы. Плечевой ремень следует фиксировать только после включения двигателя, на холостом ходу.

ТОПЛИВА И УРОВНЯ ЖИДКОСТИ

Безопасность



ОСТОРОЖНО!

Опасность пожара! Бензин сильно воспламеняем!

- Хранить бензин в специально предусмотренных для этого емкостях
- Заправлять только на открытом воздухе
- Не курить во время заправки
- Не открывать запорное устройство бака при работающем или горячем двигателе
- Заменить поврежденный бак или запорное устройство бака
- Всегда плотно закрывать крышку бака
- Если разлился бензин:
 - Не запускать двигатель
 - Избегать попыток зажигания
 - Очистить устройство



ОСТОРОЖНО!

Никогда не давать работать двигателю в закрытых помещениях. Опасность отравления!

Подготовка топливной смеси



Используйте топливо только в соотношении 25:1.

1. Залейте бензин и 2-тактное фирменное масло в соответствующую емкость согласно таблице.
2. Тщательно перемешайте обе компоненты.

Таблица пропорций смешивания топлива

Процесс смешивания	Бензиновы двигатель	Смешанное масло
25 частей бензина:	1 л	40 мл
1 часть смешанного масла	3 л	120 мл
Смешанное масло для 2-тактных двигателей	5 л	200 мл

ВВОД В ЭКСПЛУАТАЦИЮ




ВНИМАНИЕ!

Перед началом эксплуатации всегда проводите визуальную проверку.

- С ослабленным, поврежденным или изношенным режущим механизмом и/или крепежными деталями использование устройства запрещается.
- Используйте косу только с предохранительным щитком.
- Всегда соблюдать прилагаемое руководство по эксплуатации двигателя
- Резка перед использованием для повреждения или трещины, заменить в случае повреждения или изношенные детали с оригинальными запасными частями.

Запуск двигателя


 **ОСТОРОЖНО!**
 Никогда не давать работать двигателю в закрытых помещениях. Опасность отравления!

- Укоротите режущую нить перед запуском до 13 см, чтобы не перегружать двигатель.
- Соблюдайте местные предписания в отношении рабочего времени.

Положения воздушной заслонки

	
CHOKE	RUN

Холодный пуск

 **ВНИМАНИЕ!**
Риск отдачи!
 Тросик стартера тяните всегда прямо. Не отпускайте резко назад.

см. рисунок 7

1. Установите ключ зажигания в позицию "Start".
2. Установите дроссельный рычаг.
 - а) нажмите переключатель "Lock off" (2) внутрь. В заключение нажмите одновременно на дроссельный рычаг (3) и на его стопор (4).
 - б) Отпустите переключатель "Lock off". Рычаг газа зафиксируется в положении полный газ.

см. рисунок 6

3. Установите воздушную заслонку (1) в позицию "CHOKE".
4. Прокатайте топливный насос (2) 10 раз.

5. Вытяните тросик стартера по прямой 3-4 раза, пока не услышите, как двигатель ненадолго запустится (срабатывает зажигание).
6. После включения двигателя: установите воздушную заслонку в позицию "RUN".
7. Вытягивайте тросик стартера, пока не запустится двигатель.
8. Если двигатель не запускается, повторите шаги 1-7.

“Теплый” пуск

1. Установите ключ зажигания в позицию "Start".
2. Установите воздушную заслонку в позицию "RUN".
3. Зафиксируйте дроссельный рычаг как при "холодном старте".
4. Быстро вытяните тросик стартера, максимум 6 раз.
 ⇨ *двигатель заводится.*
5. Держите дроссельный рычаг полностью нажатым до тех пор, пока двигатель не будет работать равномерно.

Двигатель не запускается

1. Установите воздушную заслонку в позицию "RUN".
2. Вытяните тросик стартера 5 раз.


Если двигатель снова не запускается

1. разЕсли двигатель снова не запускается.

ОБСЛУЖИВАНИЕ

Во время подравнивания газонов и скашивания травы двигатель должен работать в верхнем диапазоне частоты вращения.

Указания по безопасности

 **ВНИМАНИЕ!**
 Соблюдайте указания по технике безопасности и предупреждения, содержащиеся в данном документе и находящиеся на изделии.

**ВНИМАНИЕ!**

При длительной работе вибрация может вызвать повреждение кровеносных сосудов или нервов пальцев, кистей рук или запястий. Могут возникать онемение частей тела, колющие боли, прочие боли или изменения кожного покрова. При появлении соответствующих симптомов пройдите медицинское обследование!

- Не поднимайте головку с леской выше коленей, когда устройство работает.
- Не работайте на гладком или скользком уклоне или спуске.
- При работе на склонах следует всегда находиться ниже режущего устройства.
- Никогда не используйте устройство вблизи легковоспламеняющихся жидкостей или газов – опасность взрыва и / или пожара!
- После контакта с посторонними предметами:
 - Выключить двигатель.
 - Проверьте устройство на предмет повреждения.
- Лица, не работавшие с триммером, должны научиться обращаться с устройством при выключенном двигателе.

Предупреждение отдачи**ВНИМАНИЕ!**

Опасность получения травмы в результате неконтролируемой отдачи!

Не используйте нож вблизи твердых препятствий.

Плотная растительность, молодые деревья и кустарники могут заблокировать режущее полотно и привести к остановке устройства.

- Устраните блокировку, следя при этом, куда наклоняется кустарник, и выполняя рез с противоположной стороны.
- Если режущее полотно при резке запутывается:

- немедленно выключите двигатель
- держите устройство на высоте, чтобы режущее полотно не отскочило или не сломалось
- удалите застрявший материал с кромки

Подравнивание газона

1. Проверьте местность и определите желаемую высоту реза.
2. Ведите головку с леской на требуемой высоте, крепко удерживая.
3. Перемещайте устройство из стороны в сторону серповидным движением.
4. Держите головку с леской постоянно параллельно земле.

Подравнивание на низкой высоте

1. Ведите устройство под легким наклоном вперед так, чтобы оно двигалось почти у самой земли.
2. Перемещайте устройство всегда от себя.

Подравнивание около изгородей и фундаментов**ВНИМАНИЕ!**

Опасность получения травмы в результате неконтролируемой отдачи!

Не используйте нож вблизи твердых препятствий.

1. Перемещайте устройство медленно и осторожно, не давая нити натолкнуться на препятствие.

Подравнивание вокруг стволов деревьев

1. Ведите устройство медленно и осторожно вокруг ствола дерева так, чтобы режущая нить не касалась коры дерева.
2. Перемещайте устройство слева направо вокруг ствола дерева.
3. Траву и сорняки обрабатывайте концом нити, слегка наклоняя головку с леской вперед.




Подравнивание около каменных стен, фундаментов и деревьев ведет к повышенному износу нити (лески).

Косьба


1. Наклоните головку с леской вправо под углом 30 °.

- Установите рукоятку в требуемую позицию.

 Нож на предохранительном щитке укорачивает режущую нить на допустимую длину.


Очистка предохранительного щитка

- Выключите устройство.
- Осторожно удалите остатки травы отверткой или подобным инструментом.

 Для предотвращения перегрева трубы рукоятки регулярно чистите предохранительный щиток.


ТЕХОБСЛУЖИВАНИЕ И УХОД

Воздушный фильтр

 **ВНИМАНИЕ!** Категорически запрещается использовать устройство без воздушного фильтра. Регулярно чистите воздушный фильтр. Замените поврежденный фильтр.

- Снимите винт со звездообразной головкой, снимите крышку и извлеките воздушный фильтр.
- Очистите воздушный фильтр водой с мылом. Не используйте бензин!
- Просушите воздушный фильтр.
- Установите воздушный фильтр в обратном порядке.

Топливный фильтр


 **ВНИМАНИЕ!** Никогда не используйте устройство без топливного фильтра. Следствием могут быть серьезные повреждения двигателя.

- Полностью извлеките крышку топливного бака.
- Слейте имеющееся топливо в соответствующую емкость.
- Вытяните фильтр из бака при помощи проволочного крючка.
- Извлеките фильтр, слегка повернув его.
- Замените фильтр.

Настройка тросов Боудена

см. рисунок 9

Тросы Боудена моторной косы были установлены на заводе. Сильное изменение положения велосипедной ручки может


 **ВНИМАНИЕ!** Опасность травмирования/повреждения имущества из-за выбрасываемых посторонних предметов!
Удалите посторонние предметы из рабочей зоны.

Скашивание ножом

При скашивании ножом необходимо вести нож горизонтальными, дугообразными движениями с одной стороны к другой.


Перед использованием ножа необходимо дополнительно соблюдать:

- Используйте переносной ремень.
- Проверьте правильную установку режущего полотна.
- Носите защитную одежду и защитные очки.
- Не используйте режущее полотно, предназначенное для сорняков, для обрезки кустарников и молодых деревьев.

 **ВНИМАНИЕ!** Используйте только оригинальные ножи и принадлежности! Использование неоригинальных деталей может привести к травмированию людей и повреждению устройства!

выключить двигатель

- Отпустите дроссельный рычаг и оставьте работать двигатель на холостом ходу.
- Установите ключ зажигания в позицию "STOP".

 **ВНИМАНИЕ!** Опасность травмирования!
МПосле выключения двигатель продолжает работать.

Удлинение режущей лески

- Включите двигатель на полную мощность и коротко коснитесь головкой с леской земли.
⇒ Леска автоматически удлинится.

привести к удлинению троса Боудена и нарушению функционирования дроссельного рычага.

Если после включения и разблокировки заслонки среднего газа режущий инструмент косы не останавливается, потребуется дополнительная настройка троса Боудена с помощью установочных винтов (1). После этого функционирование дроссельного рычага будет восстановлено.



ВНИМАНИЕ!

Опасность телесных повреждений вращающимися режущими инструментами!

- Выполнять дополнительную настройку только при отключенном двигателе.
- Проверять функционирование только при уложенной косе.

Заточка ножа для лески

1. Отсоедините нож от предохранительного щитка.
2. Закрепите нож в тисках и заточите при помощи плоского напильника.
 - Затачивайте только в одном направлении!

Свеча зажигания

1. Затяните свечу зажигания с моментом затяжки 12-15 Нм.
2. Установите свечной наконечник на свечу зажигания.



Расстояние между электродами свечи зажигания = 0,635 мм [0.025"].

см. рисунок 8

Регулировка карбюратора

Карбюратор оптимально отрегулирован на заводе.

ХРАНЕНИЕ



ВНИМАНИЕ!

Опасность пожара или взрыва!

Не храните устройство вблизи открытого огня или источников тепла.

- Перед длительным хранением (зимой) опорожните бак для бензина.
- Опорожняйте бак для бензина только на открытом воздухе.

- Перед тем как поместить устройство на хранение, подождите, пока двигатель остынет.

Работа шага

1. Удалите топливо из топливного бака.
2. Запустите двигатель и оставьте работать на холостом ходу, пока он не остановится.
3. Дайте двигателю остыть.
4. Выкрутите свечу зажигания при помощи свечного ключа.
5. Залейте чайную ложку 2-тактного масла в камеру сгорания.
6. Для распределения масла внутри двигателя несколько раз медленно вытяните тросик старт.
7. Снова вставьте свечу зажигания.
8. Необходимо тщательно вычистить и обслуживать устройство.
9. Храните устройство в сухом прохладном месте.



ВНИМАНИЕ!

Опасность пожара!

Не храните заправленные топливом машины в зданиях, в которых пары бензина могут контактировать с открытым пламенем или искрами!

ПОВТОРНЫЙ ВВОД В ЭКСПЛУАТАЦИЮ

1. Извлеките свечу зажигания.
2. Быстро вытяните тросик стартера, чтобы удалить оставшееся масло из камеры сгорания.
3. Очистите свечу зажигания, проверьте расстояние между электродами, при необходимости замените.
4. Подготовьте устройство к работе.
5. Наполните топливный бак правильной топливно- масляной смесью.

УТИЛИЗАЦИЯ



Вышедшие из строя приборы, аккумуляторы и батареи запрещается утилизировать вместе с бытовыми отходами!

Инструмент, его упаковка и принадлежности изготовлены из материалов, подлежащих вторичной переработке, поэтому их следует утилизировать соответствующим образом.

ПОМОЩЬ ПРИ НЕИСПРАВНОСТЯХ


НЕИСПРАВНОСТЬ	ВОЗМОЖНАЯ ПРИЧИНА	КОРРЕКТИРОВКА
Двигатель не заводится	Неправильный запуск	Соблюдайте указания руководства по эксплуатации!
Двигатель заводится, но не работает	Неправильное положение рычага на Choke	Установите рычаг на RUN (РАБОТА)
	Загрязненная, неправильно выставленная или несоответствующая свеча зажигания	Очистите / отрегулируйте свечу зажигания или замените
	Загрязненный топливный фильтр	Замените фильтр.
Двигатель заводится, но работает не на полной мощности.	Неправильное положение рычага на Choke	Установите рычаг на RUN (РАБОТА)
	Загрязненный воздушный фильтр	Очистите или замените фильтр
Двигатель работает рывками	Загрязненная, неправильно выставленная или несоответствующая свеча зажигания	Очистите / отрегулируйте свечу зажигания или замените
Чрезмерно много дыма	Неправильная топливная смесь	Используйте правильную пропорцию смешивания топлива



При неисправностях, не указанных в данной таблице или которые Вы не можете устранить самостоятельно, обратитесь в нашу сервисную службу.

ДЕКЛАРАЦИЯ О СООТВЕТСТВИИ СТАНДАРТАМ ЕС

Настоящим документом мы заявляем, что данный спроектированный нами продукт соответствует требованиям согласованных директив ЕС, стандартам безопасности ЕС, а также другим стандартам, применяемым к данному продукту.

Продукт	Производитель	Уполномоченный представитель
Motokosa Тип BC 4125 II	AL-KO Geräte GmbH Ichenhauser Str. 14 D-89359 Kötz	Anton Eberle Ichenhauser Str. 14 D-89359 Kötz
Серийный номер G 230 2305	Директивы ЕС 2006/42/EG 2004/108/EG 2000/14/EG (13) 2002/88/EG	Согласованные нормы ISO 11806:2009-01 ISO 14982:1998-09
Kötz, 01.06.2012 	Уровень звука измеренный: 116 dB(A) гарантируемый: 119 dB(A)	Оценка соответствия 2000 /14/EG Приложение V
Antonio De Filippo Managing Director		

ГАРАНТИЯ

Возможные дефекты материалов или производственные дефекты устройства мы устраним в течение установленного законом срока давности для устранения недостатков либо путем ремонта, либо путем замены недоброкачественного изделия на наше усмотрение. Срок давности определяется законодательством страны, в которой было куплено данное устройство.

Наше гарантийное обязательство действует. Гарантия прекращается в случае:
только при условии:

- самовольных попыток ремонта
- соблюдения настоящего руководства по эксплуатации
- самовольных технических изменений
- надлежащего обращения
- использования не по назначению
- использования оригинальных запасных частей

Из гарантийных обязательств исключены:

- повреждения лакокрасочного покрытия, связанные с нормальным износом изделия
- быстроизнашивающиеся детали, которые в карточке запасных частей обозначены скобками [xxx xxx (x)]
- двигатели внутреннего сгорания (для них действуют гарантийные условия соответствующего производителя двигателя)

Гарантийный срок начинается с момента покупки первым конечным потребителем. Определяющим является дата на документе, подтверждающем факт покупки. Обращайтесь с данной декларацией и оригинальным документом, подтверждающим факт покупки, к своему дилеру или на ближайшую авторизованную станцию технического обслуживания. Настоящая декларация не затрагивает предусмотренные законом претензии покупателя к продавцу касательно качества изделия.

ОРИГІНАЛЬНОГО КЕРІВНИЦТВА ПО ЕКСПЛУАТАЦІЇ

Зміст

Передмова до посібника.....	218
Опис виробу.....	218
технічні дані.....	219
Вказівки щодо безпеки.....	219
Монтаж.....	220
Палива та рівня рідини.....	221
Введення в експлуатацію.....	221
Керування.....	222
Технічне обслуговування і догляд.....	224
Зберігання.....	224
Повторне введення в експлуатацію.....	225
Утилізація.....	225
Допомога в разі несправностей.....	225
Декларація про відповідність стандартам ЄС.....	226
Гарантія.....	227

ПЕРЕДМОВА ДО ПОСІБНИКА

- Прочитайте цей посібник з експлуатації перед початком роботи з інструментом. Це забезпечить його безпечну й безперебійну роботу.
- Виконуйте вказівки щодо безпеки та попередження, наведені в цьому документі та на пристрої.
- Документація є частиною продукту і повинні бути передані покупцеві для продажу

Пояснення знаків



УВАГА!

Точне виконання цих попереджень допоможе уникнути тілесних ушкоджень та матеріальних збитків.



Спеціальні вказівки для кращого розуміння та використання.

ОПИС ВИРОБУ

Цей документ описує ручні коси з бензиновим двигуном.

Огляд продукції

див. малюнок 1

1	Ріжучий ніж
2	Головка із ліскою
3	Захисний ковпак
4	Ручка "велосипедного" типу
5	Ручка газу
6	Вимикач двигуна "викл. / вкл."
7	Фіксатор ручки газу
8	Ремінь
9	Кришка повітряного фільтру
10	Паливний бак
11	Важіль "підсос / робота"
12	Прімер (холодного пуску)
13	Складне руків'я

Знаки на пристрої

	Увага! Проявляйте особливу обережність під час роботи із пристроєм.
	Перед уведенням в експлуатацію прочитайте довідник з експлуатації!
	Використовуйте захисні окуляри, шолом та засоби захисту слуху.
	Одягніть захисні рукавиці.
	Одягніть захисне взуття.
	Не наближайте тіло та одяг до ріжучого механізму.
	Небезпека при викиданні предметів!
	Відстань між пристроєм та третіми особами повинна складати мінімум 15 м.

Пристрої безпеки та запобіжні пристрої**Екстрена зупинка**

В екстреному випадку увімкніть перемикач запалювання в положення „STOP“.

Захисний щиток від викиду каміння

Захищає користувача від викидання різних предметів. Інтегрований ніж вкорочує ріжучу ліску до допущеної довжини.

**УВАГА!****Небезпека отримання травми!**

Не відключайте запобіжні й захисні пристрої.

Складне руків'я

За рахунок використання складного руків'я мотокоса достатньо просто збирається. Після косіння її можна так само просто розібрати і зберігати в розібраному вигляді, щоб вона не займала багато місця.

Використання за призначенням

Даний пристрій призначений для підрізання та скошування газонів у приватному секторі. Інше застосування вважається застосуванням не за призначенням.

Можлива поява помилок**УВАГА!**

Прилад не дозволяється експлуатувати з професійною метою.

ТЕХНІЧНІ ДАНІ**BC 4125 II**

Тип двигуна	2-тактный, с воздушным охлаждением
Об'єм	32,6 см ³
Потужність	0,9 кВт
Суха вага	6,8 кг
Робочий вес без бензина	7,8 кг
кількість палива	1 л
Запалювання	електронне
Свічка запалювання	L8RTC
Привід	відцентрова муфта
Ручка	"велосипедного" типу

Рівень звукової потужності	116 дБ ± LpA 3 дБ
Рівень звукового тиску	102 дБ
Вібрація	≤ 15 м/с ² похибка К 2,25 м/с ²
Діаметр ліски	2,4 мм
Ширина підрізки ліски	41 см
Ширина підрізки ріжучого леза	25 см
Кількість обертів двигуна (макс.)	10.000 об./хв.
Кількість обертів на холостому ході	2.800 ± об./хв.
Кількість обертів інструменту (ножа)	7.800 об./хв.

Ніж (приладдя)	Ліска (приладдя)	Ремінь (приладдя)
Арт. № 112405	Арт. № 112406	Арт. №. 462528

ВКАЗІВКИ ЩОДО БЕЗПЕКИ

- Використовуйте пристрій лише у технічно справному стані.

- Не виводити з ладу запобіжні та захисні пристрої

- Заборонено використовувати пристрій з іншими ріжучими механізмами та навісними пристроями.
- Одягайте відповідний робочий одяг:
 - довгі штани, міцне взуття, рукавиці.
 - захисний шолом, захисні окуляри, засоби захисту слуху.
- Слідкуйте за безпечністю та стабільністю свого робочого положення.
- Не користуйтеся пристроєм у стані сп'яніння, під впливом наркотичних або лікарських засобів.
- Завжди керуйте пристроєм обома руками.
- Ручки повинні бути сухі та чисті.
- Не наближайте тіло та одяг до ріжучого механізму.
- Нікому не дозволяйте заходити у небезпечну зону.
- Видаляйте сторонні предмети з робочої зони.
- Завжди піклуйтесь про те, щоб захисний щиток, головка із ліскою та двигун були чистими від залишків підрізаної трави.
- При завершенні роботи з приладом:
 - Вимкнути двигун
 - Дочекатися зупинки ріжучого вузла
- Не залишайте пристрій без нагляду
- Експлуатація приладу дітьми та іншими особами, не ознайомленими з інструкцією з експлуатації, заборонена
- Перед використанням завжди перевіряйте міцність посадки усіх гвинтів, гайок та болтів на пристрої.
- Вставте захисний кожух не завжди перед транспортуванням пристрою або ножем або магазину.

3. Штангу ручки (5) вставити у фіксатор ручки і прикріпити за допомогою верхньої скоби (6) і чотирьох гвинтів з внутрішнім шестигранником (7).

Монтаж захисного ковпака

див. малюнок 3

1. Металеві пластини (2) підкласти під захисний ковпак (3).
2. Прикріпити 4 гвинтами (1) до поперечини.



Інтегрований в захисний ковпак ніж автоматично обрізає ріжучу ліскою до оптимальної довжини.

Монтаж обрізного ножа

див. малюнок 4

1. Демонтувати на захисному ковпаку меншу половину захисного пристрою.
2. Видалити шплінт (8) та фланець (5).
3. Обрізний ніж (4) на повідковий патрон таким (2) чином, щоб отвір ножа лежав точно на направляючому колі повідкового патрона.
4. Фланець (5) надіти на обрізний ніж таким чином, щоб пласка сторона була направлена до ножа.
5. Затягнути гайку (7) кріплення на направляючій оправці (1). Для цього Шестигранний ключ (3) треба вставити в передбачений отвір і затягнути ключем.
 - ⇒ **Увага: ліва різьба!**
6. Зафіксувати гайку шплінтом.

Монтаж голівки з ліскою

див. малюнок 5

1. Видалити шплінт та фланець.
2. Шестигранний ключ (3) вставити в отвір повідкового патрону (2) і накрутити голівку із ліскою (4) на направляючу оправку привідного валу (1).
 - ⇒ **Увага: ліва різьба!**
3. Зафіксувати повідковий патрон за допомогою Шестигранний ключ, щоб натягнути голівку із ліскою.

Монтаж поперечини

див. мал. 11

1. Ослабте стопорну гайку (а -1) і трохи витягніть шплінт (а -2).
2. Вставте нижню поперечину з кожухом (а -3) у верхню поперечину.

МОНТАЖ



УВАГА!

Експлуатація приладу дозволяється лише після повного завершення його монтажу.

Монтаж Ручка "велосипедного" типу

див. малюнок 2

1. Накласти поверх штанги гумовий манжет (3).
2. Чотирма гвинтами з внутрішнім шестигранником (1) прикріпити нижню скобу (2) і середню частину (4).

⇒ *Повинно відбутися зчеплення з напрямним жолобком зі сторони шплінта.*

- Знову відпустіть шплінт (*b -1*) і зафіксуйте нижню поперечину з допомогою стопорної гайки (*b -2*).

Демонтаж поперечини

див. мал. 11

- Ослабте стопорну гайку (*c -1*) і трохи витягніть шплінт (*c -2*).
- Дістаньте нижню поперечину з кожухом (*d -1*) з верхньої поперечини.
 - ⇒ *Мотокосу можна зберігати так, щоб вона не займала багато місця.*

Регулювання ремінної підвіски

- Ремінну підвіску накинути на ліве плече.
- Карабіни зачепити за вушка.
- Перевірити довжину ремінної підвіски, зробивши кілька рухів, не вмикаючи двигун.
 - Голівка з ріжучими лівками або відрізний ніж повинні бути розташовані паралельно землі.



УВАГА!

Під час роботи завжди використовувати ремінну підвіску. Ремінну підвіску зачіпляти після запуску двигуна, на холостих обертах.

ПАЛИВА ТА РІВНЯ РІДИНИ

Безпека



ПОПЕРЕДЖЕННЯ!

Небезпека пожежі! Бензин - легкозаймиста речовина!

- Дозволяється зберігати бензин лише в передбачених для цього місткостях
- Заправку проводити лише на вулиці
- Не курити під час заправки
- Не відкривати кришку паливного бака при працюючому або розігрітому двигуні
- Замінити пошкоджений бак або кришку бака
- Завжди міцно затягувати кришку бака
- При витіканні бензину:

- Двигун не запускати
- Не вмикати запалювання
- Витерти прилад



ПОПЕРЕДЖЕННЯ!

За жодних обставин не допускати роботи двигуна в приміщенні. Небезпека отруєння!

Виготовлення паливної суміші



Використовуйте паливо тільки у співвідношенні 25:1.

- Налийте у відповідну ємність бензин та мастило для 2-тактового двигуна у відповідності з таблицею.
- Добре перемішайте.

Таблиця співвідношення паливної суміші

Процес змішування	Бензин	Мастило
25 часток бензину: 1 частка мастила	1 л	40 мл
Мастило для 2-тактового двигуна	3 л	120 мл
	5 л	200 мл

ВВЕДЕННЯ В ЕКСПЛУАТАЦІЮ



УВАГА!

Перед введенням в експлуатацію завжди оглядайте пристрій.

- У разі ослаблення, пошкодження або зношування різального механізму та/або деталей кріплення пристрій використовувати заборонено.
- мотокоса завжди експлуатується разом із захисним щитком.
- Завжди виконувати інструкції, що містяться в інструкції з експлуатації двигуна
- Різка перед використанням для пошкодження або тріщини, замінити в разі пошкодження або зношені деталі з оригінальними запасними частинами.

Запуск двигуна



ПОПЕРЕДЖЕННЯ!

За жодних обставин не допускати роботи двигуна в приміщенні. Небезпека отруєння!

- Щоб не перевантажити двигун, вкоротіть ріжучу ліску перед включенням до 13 см.
- Дотримуйтесь норм щодо часу роботи, які діють у вашій країні.

Положення стартової заслінки

	
CHOKE	RUN

Холодний пуск



УВАГА!

Ризик віддачі!

Зажди витягайте стартерний трос прямо. Не відпускайте його різко.

див. малюнок 7

1. Встановити вмикач запалювання в положення "Start".
2. Зафіксувати ручку газу.
 - a) Натиснути вмикач „Lock off“ (2) всередину. Потім водночас натиснути ручку газу (3) та фіксатор ручки газу (4).
 - b) Відпустити вмикач „Lock off“. Ручка газу фіксується на часткову повну газу.

див. малюнок 6

3. Переставити повітряну заслінку (1) в положення „ПІДСОС“.
4. Прокачати 10 разів паливний насос (2).
5. Витягніть шнур стартера 3-4 рази, щоб почути звук запуску двигуна (запалення).
6. Після запуску двигуна: Переставити повітряну заслінку в положення "РОБОТА".
7. Витягніть шнур стартера до запуску двигуна.
8. Якщо двигун не запустився, повторіть виконання пунктів 1-7.

Гарячий пуск

1. Встановити вмикач запалювання в положення „Start“.
2. Встановити повітряну заслінку в положення „РОБОТА“.
3. Зафіксувати ручку газу як при "холодному пуску".
4. Стартерний шнур швидко потягнути максимум 6 разів.
 - ⇒ *двигун запуститься.*

5. Утримувати ручку газу повністю затисненою, доки двигун не запрацює спокійно.

Якщо двигун не запускається

1. встановити стартову заслінку в положення „РОБОТА“.
2. потягнути стартерний шнур 5 разів.

Якщо двигун і надалі не запускається

1. почекати 5 хвилин, а потім знову запустити, утримуючи затисненою ручку газу

КЕРУВАННЯ

Під час підрізання і скошування трави підтримувати роботу двигуна на максимальних обертах.

Вказівки щодо безпеки



УВАГА!

Дотримуйтеся вказівок з техніки безпеки та попереджень, які містяться у даному документі та знаходяться на продукті.



УВАГА!

Робота з пристроєм протягом тривалого часу може призвести до порушення нормального функціонування кровоносних судин та нервової системи в пальцях, кистях та суглобах рук у зв'язку з дією вібрації. Можуть з'явитися отерплість частин тіла, поколювання, біль або зміни на шкірі. При появі вказаних симптомів слід звернутися до лікаря!

- Коли пристрій працює, ніколи не піднімайте головку із ліскою вище колін.
- Не працюйте на слизькому пагорбі або схилі.
- При роботі на схилі завжди стійте нижче ріжучого пристрою.
- Не користуйтеся пристроєм поруч із легкозаймистими рідинами або газами - небезпека вибуху і/або займання!
- Після контакту із стороннім предметом:
 - Вимкнути двигун.
 - Перевірити пристрій на пошкодження.
- Особи, які не вміють працювати із тримером, повинні навчатися, коли двигун вимкнений.

Запобігання зворотному удару



УВАГА!

Небезпека отримання травми в результаті неконтрольованої віддачі!

Не використовувати обрізний ніж біля фіксованих перешкод.

Щільна рослинність, молоді дерева або кущі можуть блокувати ріжуче лезо і зупинити пристрій.

- Блокуванню можна запобігти, якщо слідкувати, у якому напрямку нахилиються кущі і підрізати з протилежного боку
- Якщо під час підрізання ріжуче лезо застрягло:
 - негайно вимкнути двигун.
 - підняти пристрій, щоб ріжуче лезо не вискочило або не зламалось.
 - зняти застряглий матеріал з леза.

Підрізання трави

1. Перевірити місцевість і встановити необхідну висоту підрізки.
2. Ведіть та утримуйте головку із ліскою на потрібній висоті.
3. Водіть пристроєм із сторони в сторону.
4. Завжди тримайте головку із ліскою паралельно землі.

Коротке підрізання

1. Нахиліть пристрій трохи вперед, щоб він рухався майже над землею.
2. Завжди виконуйте підрізання у напрямку від себе.

Підрізання біля огорож та фундаментів



УВАГА!

Небезпека отримання травми в результаті неконтрольованої віддачі!

Не використовувати обрізний ніж біля фіксованих перешкод.

1. Водіть пристрій повільно та обережно, не торкаючись ліскою перешкод.

Підрізання навколо стовбурів дерев

1. Обережно водіть пристрій навколо стовбурів дерев, щоб ріжуча ліска не торкалася кори дерев.

2. Підрізку навколо стовбурів дерев виконуйте зліва направо.
3. Торкайтеся трави та бур'яну кінцем ліски, нахилийте головку із ліскою трохи вперед.



Підрізка біля кам'яних огорож, фундаментів, дерев веде до посиленого зношення ліски.

Скошування трави

1. Нахилити головку із ліскою вправо під кутом 30 градусів.
2. Переставити ручку в необхідне положення.



УВАГА!

Небезпека травмування/матеріальних збитків відсторонніх предметів, які викидаються!

Видалити з робочої зони сторонні предмети.

Скошування з використанням обрізного ножа

При скошуванні за допомогою обрізного ножа слід водити горизонтально, дугоподібними рухами, з однієї сторони до іншої.

Перед застосуванням обрізного ножа слід додатково дотримуватись наступних правил:

- Використовувати ремінь.
- Перевіряти правильність монтажу ріжучого леза.
- Одягати захисний одяг та використовувати засоби захисту зору.
- Для обрізки кущів та молодих дерев не дозволяється використовувати ріжучі леза для бур'яну.



УВАГА!

Дозволяється використовувати лише оригінальні ножі та приладдя! Внаслідок використання деталей, які не являються оригінальними, люди можуть отримати травми, а пристрій може вийти з ладу!

вимкнути двигун

1. Відпустити ручку газу і залишити двигун працювати на холостих обертах.
2. Переключити вмикач запалювання в положення „STOP“.

**УВАГА!****Небезпека отримання травми!**

Якщо після вимкнення двигун продовжує працювати.

Подовження ріжучої лиски

1. Включити двигун на максимальні оберти і відкинути голівку із лискою до землі.
⇒ Лиска подовжиться автоматично.



Ніж на захисному щитку вкоротить лиску на допустиму довжину.

Очищення захисного щитка

1. Вимкнути пристрій.
2. Обережно видалити залишки скошеної трави за допомогою викрутки або аналогічного інструменту.



Щоб запобігти перегріву штанги, слід регулярно очищати захисний щиток.

ТЕХНІЧНЕ ОБСЛУГОВУВАННЯ І ДОГЛЯД**Повітряний фільтр****УВАГА!**

Ніколи не експлуатуйте пристрій без повітряного фільтра. Регулярно очищуйте повітряний фільтр. Пошкоджений повітряний фільтр слід замінити.

1. Відкрутіть зіркоподібний гвинт, зніміть кришку та дістаньте повітряний фільтр.
2. Промийте повітряний фільтр милом та водою. Не використовуйте бензин!
3. Просушіть повітряний фільтр.
4. Встановити повітряний фільтр в зворотній послідовності.

Паливний фільтр**УВАГА!**

Ніколи не використовувати пристрій без паливного фільтра. Наслідком може бути серйозне пошкодження двигуна.

1. Повністю зніміть заливну кришку.
2. Злити існуюче паливо у придатну ємкість.
3. За допомогою гачка з дроту витягнути фільтр з баку.

4. Зняти фільтр повернувши його.
5. Замінити фільтр.

Регулювання Боуден кабель

див. малюнок 9

Гнучкі вали вашої мотокоши відрегульовано на заводі. Якщо положення „Bike Fahrradgriffs“ (велосипед ручка мотоцикла) дуже змінилося, то це може призвести до подовження гнучкого вала, і тим самим - порушення роботи важеля газу.

Якщо різальний інструмент коси після запуску та розблокування блокуючого механізму напівгазу не зупиняється, то гнучкий вал слід відрегулювати (1). регулювальним гвинтом. Після цього важіль газу знову гарантовано функціонує правильно.

**ОБЕРЕЖНО!****Обертвий ріжучий орган може спричинити травми!**

- Гнучкі вали слід регулювати лише тоді, коли двигун вимкнено.
- Роботу слід переривати тільки тоді, коли коса лежить.

Заточування ріжучого ножа

1. Від'єднати ріжучий ніж від захисного щитка.
2. Закріпити ріжучий ніж в лещатах і заточити за допомогою плаского напилка.
 - Заточувати тільки в одному напрямку!

Свічка запалювання

1. Свічка запалювання затягується із зусиллям 12-15 Нм.
2. Штекер свічки запалювання надіти на свічку запалювання.



Відстань до електроду свічки запалювання = 0,635 мм [0.025"].

див. малюнок 8

Налаштування карбюратора

Карбюратор оптимально налаштований на заводі виробника.

ЗБЕРІГАННЯ**ОБЕРЕЖНО!****Загроза займання або вибуху!**

Не зберігайте двигун біля відкритого полум'я або джерела тепла.

- Перед тривалим зберіганням (на час зими) слід злити бензин з бака.
- Зливати бензин з бака дозволяється лише на відкритому повітрі.
- Перш ніж залишати пристрій на складі, слід охолодити двигун.

Робота кроки

1. Злити паливо з баку.
2. Включити двигун і залишити його працювати на холостих обертах, поки він не зупиниться.
3. Дати двигуну охолонути.
4. Відкрутити свічку запалювання за допомогою ключа для свічки.
5. Вилити в камеру згоряння одну чайну ложку мастила для 2-тактного двигуна.
6. Щоб мастило розподілилося всередині двигуна, треба кілька разів повільно потягнути стартерний трос.
7. Знову вкрутити свічку запалювання.
8. Добре почистити пристрій.
9. Пристрій зберігати в прохолодному, сухому місці.

ПОВТОРНЕ ВВЕДЕННЯ В ЕКСПЛУАТАЦІЮ

1. Викрутити свічку запалювання.
2. Різко потягнути стартерний трос, щоб видалити з камери згоряння залишки мастила.
3. Очистити свічку запалювання, перевірити відстань до електроду, при необхідності замінити.
4. Підготувати пристрій до роботи.
5. Заправити бак паливною сумішшю у правильному співвідношенні.

УТИЛІЗАЦІЯ



Забороняється утилізувати прилади, батареї чи акумулятори, що стали непридатними, разом із побутовими відходами!

Упаковка, сам пристрій та його приладдя виконані з матеріалів, що можуть бути використані повторно, тому вони підлягають відповідній утилізації.



ОБЕРЕЖНО!

Небезпека виникнення пожежі!

Забороняється зберігати заправлену машину в будівлях, де бензинова пара могла б контактувати з відкритим вогнем або іскрами!

ДОПОМОГА В РАЗІ НЕСПРАВНОСТЕЙ

ПРОБЛЕМА	МОЖЛИВА ПРИЧИНА	УСУНЕННЯ
Двигун не запускається	Неправильний процес запуску	Дотримуйтесь інструкції з експлуатації
Двигун запускається але далі не працює	Неправильне положення важеля на повітряній заслінці	Переставити важіль в положення RUN (РОБОТА)
	Забруднена, неправильно налаштована або неправильна свічка запалювання	Очистити / відрегулювати свічку запалювання або замінити
	Забруднений паливний фільтр	Замінити фільтр
Двигун запускається але не працює на повну потужність.	Неправильне положення важеля на повітряній заслінці	Переставити важіль в положення RUN (РОБОТА)

ПРОБЛЕМА	МОЖЛИВА ПРИЧИНА	УСУНЕННЯ
	Забруднений повітряний фільтр	Фільтр очистити або замінити
Двигун працює у стрибкоподібному режимі	Забруднена, неправильно налаштована або неправильна свічка запалювання	Очистити / відрегулювати свічку запалювання або замінити
Дуже велика кількість диму	Неправильна паливна суміш	користуйтеся правильною паливною сумішшю



При виникненні несправностей, які не вказані в даній таблиці і які не вдається подолати самостійно, слід звернутися до нашої спеціалізованої сервісної служби.

ДЕКЛАРАЦІЯ ПРО ВІДПОВІДНІСТЬ СТАНДАРТАМ ЄС

Цим документом ми заявляємо, що даний спроектований нами продукт відповідає вимогам погоджених директив ЄС, стандартам безпеки ЄС, а також іншим стандартам, застосовуваним до даного продукту.

Продукт
бензиноюю мотокосою
Тип
BC 4125 II

Виробник
AL-KO Geräte GmbH
Ichenhauser Str. 14
D-89359 Kötz

Уповноважений представник
Anton Eberle
Ichenhauser Str. 14
D-89359 Kötz

Серійний номер
G 230 2305
Kötz, 01.06.2012

Директиви ЄС
2006/42/EG
2004/108/EG
2000/14/EG (13)
2002/88/EG

Погоджені норми
ISO 11806:2009-01
ISO 14982:1998-09


Antonio De Filippo
Managing Director

Рівень звуку
обмірюваний: 116 dB(A)
гарантований: 119 dB(A)

Оцінка відповідн
2000 /14/EG Додаток V

ГАРАНТІЯ

Можливі дефекти матеріалу та/чи виробництва ми усуваємо протягом встановленого законом гарантійного терміну для претензій по якості товару на наш вибір шляхом ремонту чи заміни виробу. Гарантійний термін визначається в кожному випадку у відповідності до законодавства країни, в якій виріб був придбаний.

Наші гарантійні зобов'язання дійсні тільки за Гарантія втрачається при:

умови:

- спробах самостійного ремонту
- дотримання вимог цієї інструкції з ■ самовільному внесенні технічних змін експлуатації
- використанні не за призначенням
- належне поводження
- використання оригінальних запасних частин

Гарантія не розповсюджується на:

- Пошкодження лакофарбового покриття, що відноситься до природного зношування
- Швидкозношувані деталі, які в переліку запасних частин / на кресленні позначені в рамочці [xxx xxx (x)]
- Двигуни внутрішнього згоряння (для них діють окремі гарантійні зобов'язання відповідних виробників двигунів)

Гарантійний період починається з моменту придбання першим кінцевим споживачем. Рішення приймаються з урахуванням дати в документі, що підтверджує покупку. Будь ласка, звертайтеся з цією заявою та оригіналом документа, що підтверджує покупку, до своєї торгівельної організації або до найближчого центру обслуговування клієнтів. Ця заява не впливає на визначені законом права на претензії покупця до продавця.

ΠΡΩΤΟΤΥΠΕΣ ΟΔΗΓΙΕΣ ΛΕΙΤΟΥΡΓΙΑΣ

Πίνακας περιεχομένων

Σχετικά με το παρόν εγχειρίδιο.....	228
Περιγραφή προϊόντος.....	228
Τεχνικά στοιχεία.....	229
Υποδείξεις ασφαλείας.....	229
Συναρμολόγηση.....	230
Καυσίμου και των επιπέδων των υγρών.....	231
Θέση σε λειτουργία.....	231
Χειρισμός.....	232
Συντήρηση και φροντίδα.....	234
Αποθήκευση.....	235
Επανάραξη λειτουργίας.....	235
Απόρριψη.....	235
Βοήθεια σε βλάβες.....	235
Δήλωση συμμόρφωσης ΕΚ.....	236
Εγγύηση.....	237

ΣΧΕΤΙΚΑ ΜΕ ΤΟ ΠΑΡΟΝ ΕΓΧΕΙΡΙΔΙΟ

- Πριν από την έναρξη χρήσης διαβάστε αυτές τις οδηγίες. Αυτό αποτελεί προϋπόθεση για την ασφα- εργασία και την απρόσκοπτη μεταχείριση
- Τηρείτε τις οδηγίες ασφαλείας και τις προειδοποιή- σεις που υπάρχουν σε αυτό το εγχειρίδιο και πάνω στη συσκευή.
- Αυτό το εγχειρίδιο αποτελεί τμήμα του - μενου προϊόντος και σε περίπτωση πώλησης θα πρέπει να παραδοθεί στον νέο αγοραστή.

Επεξήγηση συμβόλων



ΠΡΟΣΟΧΗ!

Η τήρηση με ακρίβεια αυτών των υποδείξεων προειδοποίησης θα αποτρέπει υλικές ζημιές και τον τραυματισμό ατόμων.



Ειδικές υποδείξεις για την καλύτερη κατανόηση και χειρισμό.

ΠΕΡΙΓΡΑΦΗ ΠΡΟΪΟΝΤΟΣ





Αυτή η τεκμηρίωση περιγράφει ένα φορητό δρεπάνι με ένα κινητήρα βενζίνης.

Επισκόπηση προϊόντος

βλ. Σχήμα 1

1	Μαχαίρι κοπής
2	Κεφαλή νήματος
3	Προστατευτικό κάλυμμα
4	Λαβή ποδηλάτου τύπου "Bike"
5	Μοχλός γκαζιού
6	Διακόπτης απενεργοποίησης και ενεργοποίη- σης κινητήρα
7	Ασφάλεια μοχλού γκαζιού
8	Ζώνη μεταφοράς
9	Κάλυμμα φίλτρου αέρα
10	Ρεζερβουάρ καυσίμου
11	Μοχλός "Choke / Run"
12	Εκκινήτης (Ψυχρή εκκίνηση)
13	Διαιρούμενος άξονας

Σύμβολα στον εξοπλισμό

	Προσοχή! Δώστε ιδιαίτερη προσοχή κατά το χειρισμό.
	Διαβάστε τις οδηγίες πριν από τη θέση!
	Χρησιμοποιείτε προστατευτικά γυαλιά, προστατευτικό κράνος, ωτοασπίδες.
	Χρησιμοποιείτε γάντια.
	Χρησιμοποιείτε υποδήματα ασφαλείας.
	Διατηρείτε το σώμα και τα ενδύματα μακριά από τον κοπτικό μηχανισμό.
	Κίνδυνος από εκσφενδονιζόμενα αντικείμενα!
	Η απόσταση μεταξύ της μηχανής και άλλων ατόμων πρέπει να είναι τουλάχιστον 15 m.

Μηχανισμοί ασφαλείας και προστασίας

Διακοπή κινδύνου

Σε περίπτωση κινδύνου ρυθμίστε το διακόπτη ανάφλεξης στη θέση „STOP“.

Προφυλακτήρας για κτυπήματα πέτρας

Προστατεύει το χρήστη από εκσφενδονιζόμενα αντικείμενα. Το ενσωματωμένο μαχαίρι κόβει το νήμα κοπής στο επι- τρεπτό μήκος.



ΠΡΟΣΟΧΗ!

Κίνδυνος τραυματισμού!

Οι διατάξεις ασφαλείας και προστασίας δεν πρέπει να τίθενται εκτός λειτουργίας.

Διαιρούμενος άξονας

Χάρη στο διαιρούμενο άξονα μπορείτε να συναρμολογήσετε εύκολα το θαμνοκοπτικό και μετά την κοπή να το χωρίσετε στα μέρη του και να το φυλάξετε ώστε να εξοικονομηθεί χώρος.

Προβλεπόμενη χρήση

Η παρούσα μηχανή προορίζεται για το ξάκρισμα και το κούρεμα του γκαζόν στον ιδιωτικό τομέα. Κάθε άλλη ή πέραν της προβλεπόμενης χρήση θεωρείται ως μη προβλεπόμενη.

Παράδειγμα μη ορθής χρήσης



ΠΡΟΣΟΧΗ!

Απαγορεύεται η επαγγελματική χρήση της συσκευής.

ΤΕΧΝΙΚΑ ΣΤΟΙΧΕΙΑ

BC 4125 II

Τύπος κινητήρα	2-χρονος, αερόψυκτος
Κυβισμός	32,6 cm ³
Ισχύς	0,9 kW
Ξηρό βάρος	6,8 kg
Βάρος λειτουργίας χωρίς βενζίνη	7,8 kg
Ποσότητα καυσίμου	1 l
Ανάφλεξη	ηλεκτρονική
Μπουζί	L8RTC
Μηχανισμός κίνησης	Φυγοκεντρικός συμπλέκτης
Λαβή	„Λαβή ποδηλάτου τύπου Bike“

Στάθμη ηχητικής ισχύος	116 dB ± LpA 3 dB
Στάθμη ηχητικής πίεσης	102 dB
Δονήσεις	≤ 15 m/s ² Αστάθεια K 2,25 m/s ²
Διάμετρος νήματος	2,4 mm
Πλάτος κοπής νήματος	41 cm
Πλάτος κοπής λεπίδας	25 cm
Μέγ. αριθμός στροφών κινητήρα	10.000 σ.α.λ.
Αριθμός στροφών ρελαντί κινητήρα	2.800 ± 150 σ.α.λ.
Αριθμός στροφών εργαλείου (μαχαίρι)	7.800 σ.α.λ.

Προαιρετικός εξοπλ., λεπίδα μαχαίριου	Προαιρετικός εξοπλ., κεφαλή νήματος	Προαιρετικός εξοπλ., ζώνη μεταφοράς
Κωδ. προϊόντος 112405	Κωδ. προϊόντος 112406	Κωδ. προϊόντος 462528

ΥΠΟΔΕΙΞΕΙΣ ΑΣΦΑΛΕΙΑΣ

- Χρησιμοποιείτε τη συσκευή μόνον αν βρίσκεται σε τεχνικά άψογη κατάσταση
- Μην θέτετε εκτός λειτουργίας τις διατάξεις ασφαλείας και προστασίας
- Απαγορεύεται η λειτουργία της μηχανής με άλλα κοπτικά εργαλεία ή πρόσθετες συσκευές.
- Χρησιμοποιείτε κατάλληλη ενδυμασία εργασίας:

- Μακρύ παντελόνι, ανθεκτικά υποδήματα, γάντια.
- Προστατευτικό κράνος, προστατευτικά γυαλιά, ωτοασπίδες.
- Κατά την εργασία φροντίζετε για την ασφαλή στάση του σώματός σας.
- Μην χρησιμοποιείτε τη μηχανή υπό την επήρεια αλκοόλ, ναρκωτικών ή φαρμάκων.
- Να χειρίζεστε πάντα τη συσκευή χρησιμοποιώντας και τα δύο χέρια.
- Διατηρείτε τις λαβές στεγνές και καθαρές.
- Διατηρείτε το σώμα και τα ενδύματα μακριά από τον κοπτικό μηχανισμό.
- Διατηρείτε άλλα άτομα μακριά από την περιοχή κινδύνου
- Απομακρύνετε τυχόν ξένα σωματίδια από την περιοχή εργασίας
- Διατηρείτε πάντοτε τον προφυλακτήρα, την κεφαλή νημάτων και τον κινητήρα χωρίς χορτοκοπτικά κατά-λοιπα.
- Αφήνοντας τη συσκευή:
 - Σβήνετε τη μηχανή
 - Περιμένετε εωσότου το κοπτικό σταματήσει να λειτουργεί
- Μην αφήνετε τη συσκευή χωρίς επίτηρηση.
- Παιδιά ή άλλα άτομα που δεν γνωρίζουν τις οδηγίες χρήσης δεν επιτρέπεται να χρησιμοποιούν τη συσκευή
- Πριν τη χρήση, επιβεβαιώστε τη σταθερή έδραση όλων των βιδών, παξιμαδιών και μπουλονιών της συσκευής.
- Τοποθετείτε πάντοτε τον προφυλακτήρα του μαχαιριού πριν από τη μεταφορά ή την αποθήκευση της μηχανής ή του μαχαιριού.

3. Εισάγετε τη ράβδο της λαβής (5) στο συγκρατητήρα της λαβής και στερεώστε την με τον επάνω σφιγκτήρα (6) και τις τέσσερις βίδες Άλεν (7).

Συναρμολόγηση προστατευτικού καλύμματος

βλ. Σχήμα 3

1. Τοποθετήστε το μεταλλικό έλασμα (2) κάτω από το προστατευτικό κάλυμμα (3).
2. Στερεώστε το με 4 βίδες (1) στη ράβδο.



Το ενσωματωμένο στο προστατευτικό κάλυμμα μαχαίρι κόβει αυτόματα το νήμα κοπής στο κατάλληλο μήκος.

Συναρμολόγηση μαχαιριού κοπής

βλ. Σχήμα 4

1. Αφαιρέστε το μισό, μικρότερο προφυλακτήρα κοπής από το προστατευτικό κάλυμμα.
2. Αφαιρέστε την ασφάλεια (8) και τη φλάντζα (5).
3. Τοποθετήστε το μαχαίρι κοπής (4) επάνω στο δίσκο κίνησης (2) έτσι ώστε η οπή του μαχαιριού κοπής να βρίσκεται ακριβώς επάνω από τον κύκλο του οδηγού του δίσκου κίνησης.
4. Εισάγετε τη φλάντζα (5) επάνω στο μαχαίρι κοπής κατά τρόπον ώστε η επίπεδη πλευρά να είναι στραμμένη προς το μαχαίρι κοπής.
5. Βιδώστε το παξιμάδι (7) στερέωσης στον πείρο οδηγό (1). Προς το σκοπό αυτό εισάγετε το εξάγωνο κλειδί (3) στην προβλεπόμενη οπή και σφίξτε με το κλειδί.
 - ⇒ **Προσοχή:** **αριστερόστροφο σπείρωμα!**
6. Ασφαλίστε το παξιμάδι με τη ασφάλεια.

Συναρμολόγηση κεφαλής κοπής

βλ. Σχήμα 5

1. Αφαιρέστε την ασφάλεια και τη φλάντζα.
2. Εισάγετε το εξάγωνο κλειδί (3) στην οπή του δίσκου κίνησης (2) και βιδώστε την κεφαλή νήματος στον (4) πείρο οδηγό του κινητήριου άξονα (1).
 - ⇒ **Προσοχή:** **αριστερόστροφο σπείρωμα!**
3. Ασφαλίστε το δίσκο κίνησης με το εξάγωνο κλειδί για να σφίξετε την κεφαλή νήματος.

Συναρμολόγηση του βραχίονα

βλ. Εικ. 11

ΣΥΝΑΡΜΟΛΟΓΗΣΗ



ΠΡΟΣΟΧΗ!

Η λειτουργία της συσκευής επιτρέπεται μόνο κατόπιν πλήρους συναρμολόγησης.

Λαβή ποδηλάτου τύπου „Bike“ κοπής

βλ. Σχήμα 2

1. Περάστε τη λαστιχένια μανσέτα (3) επάνω από το στέλεχος.
2. Με τη βοήθεια των τεσσάρων βιδών Άλεν (1) στερεώστε τον κάτω σφιγκτήρα (2) και το μεσαίο εξάρτημα (4).

- Ξεβιδώστε το παξιμάδι ασφάλισης (a -1) και τραβήξτε λίγο έξω την περόνη (a -2).
- Εισάγετε τον κάτω βραχίονα με το προστατευτικό κάλυμμα (a -3) μέσα στον πάνω βραχίονα.
 - ⇒ Εισάγετε το αυλάκι οδήγησης στην πλευρά της περόνης.
- Αφήστε πάλι ελεύθερη την περόνη (b -1) και στερεώστε τον κάτω βραχίονα με το παξιμάδι ασφάλισης (b -2).

Αποσυναρμολόγηση του βραχίονα

βλ. Εικ. 11

- Ξεβιδώστε το παξιμάδι ασφάλισης (c -1) και τραβήξτε λίγο έξω την περόνη (c -2).
- Τραβήξτε τον κάτω βραχίονα με το προστατευτικό κάλυμμα (d -1) ώστε να χωριστεί από τον πάνω βραχίονα.
 - ⇒ Το θαμνοκοπτικό μπορεί να φυλαχτεί με μεγάλη εξοικονόμηση χώρου.

Ρύθμιση της ζώνης ώμου

- Περάστε τη ζώνη ώμου επάνω από τον αριστερό ώμο.
- Αναρτήστε το άγκιστρο ασφάλισης στον κρίκο.
- Ελέγξτε το μήκος της ζώνης ώμου εκτελώντας ορισμένες κινήσεις χωρίς να ανάψετε τον κινητήρα.
 - Η κεφαλή νήματος κοπής ή το μαχαίρι κοπής πρέπει να κινούνται παράλληλα με το έδαφος.



ΠΡΟΣΟΧΗ!

Χρησιμοποιείτε πάντοτε τη ζώνη ώμου κατά την εργασία. Στερεώνετε πάντοτε τη ζώνη ώμου μετά την εκκίνηση του κινητήρα στο ρελαντί.

ΚΑΥΣΙΜΟΥ ΚΑΙ ΤΩΝ ΕΠΙΠΕΔΩΝ ΤΩΝ ΥΓΡΩΝ

Ασφάλεια



ΠΡΟΕΙΔΟΠΟΙΗΣΗ!

Κίνδυνος πυρκαγιάς! Η βενζίνη είναι άκρως εύφλεκτη!

- Διατηρείτε τη βενζίνη μόνο σε κατάλληλα δοχεία
- Βάζετε βενζίνη μόνο σε εξωτερικούς χώρους
- Ενώσω βάζετε βενζίνη μην καπνίζετε

- Μην ανοίγετε το πώμα πλήρωσης καυσίμου ενώ η μηχανή λειτουργεί ή είναι καυτή
- Αντικαθιστάτε το ντεπόζιτο ή το πώμα πλήρωσης καυσίμου εάν έχουν υποστεί βλάβη
- Κλείνετε πάντοτε καλά το καπάκι του ντεπόζιτου
- Σε περίπτωση διαρροής βενζίνης:
 - Μην ανάβετε τη μηχανή
 - Μην προσπαθείτε να ανοίξετε τη συσκευή
 - Καθαρίζετε τη συσκευή



ΠΡΟΕΙΔΟΠΟΙΗΣΗ!

Μην αφήνετε ποτέ τη μηχανή να λειτουργεί σε κλειστούς χώρους. Κίνδυνος δηλητηρίασης!

Παρασκευή μείγματος καυσίμου



Χρησιμοποιείτε είδος καυσίμου μόνο σε αναλογία 25:1.

- Προσθέτετε βενζίνη και επώνυμο λάδι δίχρονων κινητήρων σε κατάλληλο δοχείο σύμφωνα με τον πίνακα.
- Αναμειγνύετε επιμελώς τα δύο συστατικά.

Πίνακας αναλογιών ανάμειξης καυσίμου

Διαδικασία ανάμειξης	Βενζίνη	Λάδι ανάμειξης
25 μέρη βενζίνης: 1 μέρος λάδι ανάμειξης	1 l	40 ml
Λάδι ανάμειξης δίχρονου κινητήρα	3 l	120 ml
	5 l	200 ml

Θ΄ΕΣΗ ΣΕ ΛΕΙΤΟΥΡΓΙΑ



ΠΡΟΣΟΧΗ!

Πριν θέσετε σε λειτουργία τη συσκευή, διενεργήστε έναν οπτικό έλεγχο.

- Δεν επιτρέπεται να χρησιμοποιήσετε τη συσκευή με κοπτικό μηχανισμό και/ή εξαρτήματα στερέωσης που είναι χαλαρωμένα, έχουν υποστεί ζημιά ή έχουν φθαρεί.
- Χρησιμοποιείτε πάντοτε το μηχανοκίνητο εκθαμνωτή με προφυλακτήρα.
- Τηρείτε πάντοτε τις επισυναπτόμενες οδηγίες χρήσης του κατασκευαστή της μηχανής

- Κοπή πριν από τη χρήση για ζημιές ή ρωγμές, αντικαταστήστε εάν υποστούν βλάβη ή φθαρμένα εξαρτήματα με γνήσια ανταλλακτικά.

Εκκίνηση μηχανής



ΠΡΟΕΙΔΟΠΟΙΗΣΗ!

Μην αφήνετε ποτέ τη μηχανή να λειτουργεί σε κλειστούς χώρους. Κίνδυνος δηλητηρίασης!

- Πριν από την εκκίνηση, βραχύνετε το νήμα κοπής στα 13 cm για να μην υπερφορτώσετε τον κινητήρα.
- Τηρείτε τις διατάξεις περί χρόνων χρήσης που ισχύουν στην εκάστοτε χώρα χρήσης

Βαθμίδες βαλβίδας εκκίνησης

CHOKE	RUN

Ψυχρή εκκίνηση



ΠΡΟΣΟΧΗ!

Κίνδυνος κλωστήματος!

Τραβάτε πάντοτε ευθύγραμμο το σχοινί της μίζας. Μην το αφήνετε να μαζευτεί απότομα.

βλ. Σχήμα 7

1. Ρυθμίστε το διακόπτη ανάφλεξης στη θέση „Start“ (Εκκίνηση).
2. Ασφάλιση του μοχλού γκαζιού.
 - a) Πιέστε το διακόπτη „Lock off“ (2) προς τα μέσα. Στη συνέχεια πιέστε ταυτόχρονα το μοχλό γκαζιού (3) και την ασφάλεια του μοχλού γκαζιού (4).
 - b) Απελευθερώστε το διακόπτη „Lock off“. Ο μοχλός γκαζιού ασφαλίζει στη θέση τέρμα γκάζι.

βλ. Σχήμα 6

3. Ρυθμίστε τη βαλβίδα εκκίνησης (1) στη θέση „CHOKE“.
4. Πιέστε την αντλία καυσίμου (2) 10x.
5. Τραβάτε έξω ευθύγραμμο το σχοινί της μίζας 3-4 φορές, μέχρι να ακουστεί ότι ο κινητήρας έχει πάρει εμπρός για λίγο.
6. Μετά την εκκίνηση του κινητήρα: Ρυθμίστε το βαλβίδα εκκίνησης στη θέση „RUN“.
7. Τραβάτε έξω το σχοινί της μίζας, μέχρι ο κινητήρας να πάρει εμπρός.

8. Εάν ο κινητήρας δεν μπόρεσε να τεθεί σε λειτουργία, επαναλαμβάνετε τα βήματα 1-7.

Θερμή εκκίνηση

1. Ρυθμίστε το διακόπτη ανάφλεξης στη θέση „Start“.
2. Ρυθμίστε το βαλβίδα εκκίνησης στη θέση „RUN“.
3. Ασφαλίστε το μοχλό γκαζιού όπως και στην περίπτωση της „ψυχρής εκκίνησης“.
4. Τραβήξτε το σχοινί της μίζας το πολύ 6x γρήγορα.
 - ⇒ ο κινητήρας τίθεται σε λειτουργία.
5. Κρατήστε το μοχλό γκαζιού τέρμα πατημένο, μέχρι ο κινητήρας να αρχίσει να λειτουργεί ομαλά.

Ο κινητήρας δεν ανάβει

1. Ρυθμίστε το βαλβίδα εκκίνησης στη θέση „RUN“.
2. Τραβήξτε το σχοινί της μίζας 5x.

Εάν ο κινητήρας δεν ανάψει ούτε αυτή τη φορά

1. Περιμένετε 5 λεπτά και στη συνέχεια δοκιμάστε και πάλι με πατημένο τέρμα το μοχλό γκαζιού.

ΧΕΙΡΙΣΜΟΣ

Αφήνετε τον κινητήρα να λειτουργεί κατά το ξάκριμα και το κούρεμα πάντοτε στην ανώτερη βαθμίδα αριθμού στροφών.

Υποδείξεις ασφαλείας



ΠΡΟΣΟΧΗ!

Τηρείτε τις οδηγίες ασφαλείας και τις προειδοποιήσεις που υπάρχουν σε αυτό το εγχειρίδιο και πάνω στη συσκευή.



ΠΡΟΣΟΧΗ!

Κατά την παρατεταμένη εργασία μπορούν να προκληθούν βλάβες των αιμοφόρων αγγείων ή του νευρικού συστήματος στα δάκτυλα, στα χέρια ή στις αρθρώσεις των χεριών από δονήσεις. Μπορούν να προκληθούν μούδιασμα μελών του σώματος, τσιμπήματα, πόνος ή δερματικές αλλοιώσεις. Εάν εμφανισθούν τέτοια συμπτώματα, θα πρέπει να εξετασθείτε από ιατρό!

- Μην κρατάτε ποτέ την κεφαλή νήματος επάνω από το ύψος του γονάτου όταν η μηχανή είναι σε λειτουργία.
- Μην εργάζεστε ποτέ σε επίπεδα, ολισθηρά πρηνή ή σε γκρεμούς.
- Κατά το κούρεμα σε πρηνή παραμένετε πάντοτε κάτω από τον κοπτικό μηχανισμό.
- Μην χρησιμοποιείτε ποτέ τη μηχανή κοντά σε εύφλεκτα υγρά ή αέρια - κίνδυνος έκρηξης και/ή πυρκαγιάς!
- Ύστερα από επαφή με κάποιο ξένο σώμα:
 - Σβήνετε τον κινητήρα.
 - Ελέγχετε τη μηχανή για ζημιές.
- Τα άτομα που δεν είναι εξοικειωμένα με τη μηχανή ξακρίσματος, θα πρέπει να εξασκούνται στο χειρισμό με σβηστό κινητήρα.

Αποφυγή αναπήδησης



ΠΡΟΣΟΧΗ!

Κίνδυνος τραυματισμού από την ανεξέλεγκτη τινάγματος!

Μην χρησιμοποιείτε το μαχαίρι κοπής κοντά σε στερεά εμπόδια.

Η πυκνή βλάστηση, τα μικρά δένδρα ή οι θάμνοι μπορούν να μπλοκάρουν και να ακινητοποιήσουν τη λεπίδα.

- Αποφεύγετε την εμπλοκή λαμβάνοντας υπόψη την κατεύθυνση κλίσης των θάμνων και κόβοντας από την απέναντι πλευρά.
- Σε περίπτωση εμπλοκής της λεπίδας κατά την κοπή:
 - Σβήνετε αμέσως τον κινητήρα.
 - Κρατάτε ψηλά τη μηχανή ώστε να μην τιναχθεί ή να σπάσει η λεπίδα.
 - απομακρύνετε το μπλεγμένο υλικό κοπής.

Ξάκρισμα

1. Ελέγχετε το έδαφος και προσδιορίζετε το επιθυμητό ύψος κοπής.
2. Τοποθετείτε και διατηρείτε την κεφαλή νήματος στο επιθυμητό ύψος.
3. Μετακινείτε τη μηχανή με δρεπανοειδή κίνηση από τη μία πλευρά στην άλλη.
4. Διατηρείτε τη κεφαλή νήματος πάντοτε παράλληλη με το έδαφος.

Χαμηλό ξάκρισμα

1. Οδηγείτε τη μηχανή με ελαφρά κλίση προς τα εμπρός έτσι ώστε να κινείται λίγο επάνω από το έδαφος.
2. Κουρεύετε πάντοτε μακριά από το σώμα σας.

Ξάκρισμα περιφράξεων και θεμελίων



ΠΡΟΣΟΧΗ!

Κίνδυνος τραυματισμού από την ανεξέλεγκτη τινάγματος!

Μην χρησιμοποιείτε το μαχαίρι κοπής κοντά σε στερεά εμπόδια.

1. Οδηγείτε τη μηχανή αργά και προσεκτικά, χωρίς να αφήνετε το νήμα να προσκρούει σε εμπόδια.

Ξάκρισμα κορμών δένδρων

1. Οδηγείτε τη μηχανή προσεκτικά και αργά γύρω από τους κορμούς των δένδρων έτσι ώστε το νήμα κοπής να μην έρχεται σε επαφή με το φλοιό των δένδρων.
2. Κουρεύετε από αριστερά προς τα δεξιά γύρω από τους κορμούς των δένδρων.
3. Παρασύρετε τα χόρτα και τα ζιζάνια με την άκρη του νήματος και γέρνετε τη κεφαλή νήματος ελαφρά προς τα εμπρός.



Το ξάκρισμα σε πέτρινες τοιχοποιίες, θεμέλια, δένδρα προκαλεί αυξημένη φθορά του νήματος.

Κούρεμα

1. Κλίνετε την κεφαλή νήματος προς τα δεξιά υπό γωνία 30 μοιρών.
2. Τοποθετείτε τη χειρολαβή στην επιθυμητή θέση.



ΠΡΟΣΟΧΗ!

Κίνδυνος τραυματισμού/υλικών ζημιών από εκσφενδονι-ζόμενα ξένα σώματα!

Αφαιρείτε τα ξένα σώματα από το χώρο εργασίας.

Κούρεμα με μαχαίρι κοπής

Κατά το κούρεμα με μαχαίρι κοπής, το μαχαίρι κοπής οδηγείται με οριζόντια, τοξοειδή κίνηση από τη μία πλευρά στην άλλη.

Προτού χρησιμοποιήσετε το μαχαίρι κοπής λάβετε υπόψη τα εξής:

- Χρησιμοποιείτε τη ζώνη μεταφοράς.

- Ελέγχετε τη σωστή συναρμολόγηση της λεπίδας.
- Χρησιμοποιείτε προστατευτικά ενδύματα και μέσα προστασίας των ματιών.
- Μην χρησιμοποιείτε λεπίδες για ζιζάνια προκειμένου να κόψετε θάμνους ή μικρά δένδρα.

**ΠΡΟΣΟΧΗ!**

Χρησιμοποιείτε αποκλειστικά γνήσια μαχαιρία κοπής και αξεσουάρ! Μη γνήσια εξαρτήματα μπορούν να προκαλέσουν τραυματισμούς και δυσλειτουργίες της μηχανής!

Απενεργοποίηση του κινητήρα

1. Απασφαλίστε το μοχλό γκαζιού και αφήστε τον κινητήρα να λειτουργεί στο ρελαντί.
2. Ρυθμίστε το διακόπτη ανάφλεξης στη θέση „STOP“.

**ΠΡΟΣΟΧΗ!****Κίνδυνος τραυματισμού!**

Ο κινητήρας εξακολουθεί να κινείται μετά την απενεργοποίηση.

Προέκταση νήματος κοπής

1. Αφήστε τον κινητήρα να λειτουργεί με τέρμα γκάζι και ακουμπήστε την κεφαλή νήματος στο έδαφος.
⇒ *Το νήμα προεκτείνεται αυτόματα.*



Το μαχαίρι στον προφυλακτήρα κόβει το νήμα στο επιτρεπτό μήκος.

Καθαρισμός του προφυλακτήρα

1. Απενεργοποιήστε τη μηχανή.
2. Καθαρίστε προσεκτικά τα υπολείμματα κουρέματος με ένα κατσαβίδι ή παρόμοιο εργαλείο.



Καθαρίζετε τακτικά τον προφυλακτήρα ώστε να αποφύγετε την υπερθέρμανση του σωλήνα του στελέχους.

ΣΥΝΤΗΡΗΣΗ ΚΑΙ ΦΡΟΝΤΙΔΑ**Φίλτρο αέρα****ΠΡΟΣΟΧΗ!**

Μην χρησιμοποιείτε ποτέ τη μηχανή χωρίς φίλτρο αέρα. Καθαρίζετε τακτικά το φίλτρο αέρα. Αντικαθιστάτε το ελαττωματικό φίλτρο αέρα.

1. Αφαιρείτε την αστεροειδή βίδα, βγάζετε το καπάκι και αφαιρείτε το φίλτρο αέρα.
2. Καθαρίζετε το φίλτρο αέρα με σαπούνι και νερό. Μην χρησιμοποιείτε βενζίνη!
3. Αφήνετε το φίλτρο αέρα να στεγνώσει.
4. Εγκαθιστάτε το φίλτρο αέρα με την αντίστροφη σειρά εργασιών.

Φίλτρο καυσίμου**ΠΡΟΣΟΧΗ!**

Μην χρησιμοποιείτε ποτέ τη μηχανή χωρίς φίλτρο καυσίμου. Έτσι μπορούν να προκληθούν σοβαρές ζημιές στον κινητήρα.

1. Αφαιρείτε εντελώς το καπάκι του ρεζερβουάρ.
2. Αποστραγγίζετε το υπάρχον καύσιμο σε κατάλληλο δοχείο.
3. Τραβάτε το φίλτρο με συρμάτινο άγκιστρο από το ρεζερβουάρ.
4. Βγάζετε το φίλτρο με περιστροφική κίνηση.
5. Αντικαθιστάτε το φίλτρο.

Ρύθμιση εύκαμπτων συρματόσχοινων ελέγχου

βλ. Σχήμα 9

Τα εύκαμπτα συρματόσχοινα ελέγχου του θαμνοκοπτικού σας είναι προρρυθμισμένα από το εργοστάσιο. Αν αλλάξει έντονα η θέση της "λαβής τύπου ποδηλάτου", τότε μπορεί να προκύψει επιμήκυνση του εύκαπτου συρματόσχοινου ελέγχου και από αυτό διατάραξη της λειτουργίας του μοχλού γκαζιού.

Αν μετά την εκκίνηση και την απασφάλιση της ασφάλισης μισού γκαζιού δεν ακινητοποιηθεί το εργαλείο κοπής του θαμνοκοπτικού, τότε πρέπει να γίνει επαναρρύθμιση του εύκαπτου συρματόσχοινου ελέγχου με τη βοήθεια της βίδας ρύθμισης (1). Μετά από αυτό εξασφαλίζεται πάλι η σωστή λειτουργία του μοχλού γκαζιού.

**ΠΡΟΣΟΧΗ!****Κίνδυνος τραυματισμού από περιστρεφόμενα κοπτικά εργαλεία!**

- Διεξάγετε την επαναρρύθμιση των εύκαμπτων συρματόσχοινων ελέγχου μόνο με σβησμένο το μοτέρ.
- Ελέγχετε τη λειτουργία μόνο με το θαμνοκοπτικό να έχει αποτεθεί σε οριζόντια θέση.

Ακόνισμα του μαχαίριου νήματος

1. Λύστε το μαχαίρι κοπής από τον προφυλακτήρα.
2. Στερεώστε το μαχαίρι κοπής σε μία μέγγενη και ακονίστε το με επίπεδη λίμα.
 - Λιμάρετε μόνο σε μία κατεύθυνση!

Μπουζί

1. Σφίξτε το μπουζί με ροπή 12-15 Nm.
2. Τοποθετήστε το φινι του μπουζί στο μπουζί.



Απόσταση ηλεκτροδίων μπουζί
= 0,635 mm [0.025"].

βλ. Σχήμα 8

Ρύθμιση καρμπυρατέρ

Το καρμπυρατέρ ρυθμίζεται σωστά από το εργοστάσιο.

ΑΠΟΘΗΚΕΥΣΗ**ΠΡΟΣΟΧΗ!****Κίνδυνος πυρκαγιάς ή έκρηξης!**

Μην αποθηκεύετε τη μηχανή εμπρός από ακάλυπτες φλόγες ή πηγές θερμότητας.

- Πριν από μία παρατεταμένη αποθήκευση (κατά τη χειμερινή περίοδο) αποστραγγίζετε το ρεζερβουάρ καυσίμου.
- Αποστραγγίζετε το ρεζερβουάρ βενζίνης αποκλειστικά σε υπαίθριο χώρο.
- Αφήνετε τον κινητήρα να κρυώσει πριν από την αποθήκευση.

Βήματα εργασίας

1. Αποστραγγίζετε το ρεζερβουάρ καυσίμου.
2. Εκκινείτε τον κινητήρα και τον αφήνετε να λειτουργεί στο ρελαντί μέχρι να σταματήσει.
3. Αφήνετε τον κινητήρα να κρυώσει.
4. Ξεβιδώνετε το μπουζί με μπουζόκλειδο.

ΒΟΗΘΕΙΑ ΣΕ ΒΛΑΒΕΣ

ΠΡΟΒΛΗΜΑ	ΠΙΘΑΝΗ ΑΙΤΙΑ	ΔΙΟΡΘΩΣΗ
Ο κινητήρας δεν εκκινείται	Εσφαλμένη διαδικασία εκκίνησης	Λάβετε υπόψη το εγχειρίδιο οδηγιών χρήσης
Ο κινητήρας εκκινείται, αλλά δεν συνεχίζει να λειτουργεί	Εσφαλμένη θέση του μοχλού στο Choke	Ρυθμίστε το μοχλό στη θέση RUN

5. Πληρώνετε ένα κουτάλι του τσαγιού λάδι δίχρονου κινητήρα στο θάλαμο καύσης.
6. Για να κατανεμηθεί το λάδι στο εσωτερικό του κινητήρα τραβάτε πολλές φορές αργά το σχοινί της μίζας.
7. Εγκαθιστάτε και πάλι το μπουζί.
8. Καθαρίζετε και συντηρείτε επιμελώς τη μηχανή.
9. Αποθηκεύετε τη μηχανή σε δροσερό, στεγνό χώρο.

**ΠΡΟΣΟΧΗ!****Κίνδυνος πυρκαγιάς!**

Μην αποθηκεύετε τη μηχανή με γεμάτο ρεζερβουάρ σε κλειστούς χώρους, όπου οι αναθυμιάσεις της βενζίνης θα μπορούσαν να έλθουν σε επαφή με ακάλυπτη φλόγα ή σπινθήρες!

ΕΠΑΝ'ΕΝΑΡΞΗ ΛΕΙΤΟΥΡΓΙΑΣ

1. Αφαιρέστε το μπουζί.
2. Τραβήξτε το σχοινί της μίζας γρήγορα μέχρι τέρμα για να αφαιρέσετε το υπόλοιπο λάδι από το θάλαμο καύσης.
3. Καθαρίστε το μπουζί, ελέγξτε την απόσταση των ηλεκτροδίων και κατά περίπτωση αντικαταστήστε το.
4. Προετοιμάστε τη μηχανή για χρήση.
5. Πληρώστε το ρεζερβουάρ με το σωστό μείγμα καυσίμου-λαδιού.

ΑΠΟΡΡΙΨΗ

Οι άχρηστες συσκευές και μπαταρίες δεν πρέπει να πετιούνται μαζί με τα οικιακά απορρίμματα!

Η συσκευασία, η συσκευή και τα ανταλλακτικά έχουν κατασκευαστεί από ανακυκλώσιμα υλικά και πρέπει να απορρίπτονται ανάλογα.

ΠΡΟΒΛΗΜΑ	ΠΙΘΑΝΗ ΑΙΤΙΑ	ΔΙΟΡΘΩΣΗ
	Ακάθαρτο, εσφαλμένα ρυθμισμένο ή ακατάλληλο μπουζί	Καθαρίστε/ρυθμίστε ή αντικαταστήστε το μπουζί
	Ακάθαρτο φίλτρο καυσίμου	Αντικαταστήστε το φίλτρο
Ο κινητήρας εκκινείται, αλλά δεν λειτουργεί με πλήρη ισχύ.	Εσφαλμένη θέση του μοχλού στο Choke	Ρυθμίστε το μοχλό στη θέση RUN
	Ακάθαρτο φίλτρο αέρα	Καθαρίστε ή αντικαταστήστε το φίλτρο
Ο κινητήρας λειτουργεί ανώμαλα	Ακάθαρτο, εσφαλμένα ρυθμισμένο ή ακατάλληλο μπουζί	Καθαρίστε/ρυθμίστε ή αντικαταστήστε το μπουζί
Υπερβολική ποσότητα καπνού	Εσφαλμένο μείγμα καυσίμου	Χρησιμοποιήστε το σωστό μείγμα καυσίμου



Σε περιπτώσεις βλάβης που δεν αναφέρονται στον παρόντα πίνακα ή δεν είστε σε θέση να αντιμετωπίσετε μόνοι σας, απευθύνεστε στο αρμόδιο τμήμα εξυπηρέτησης πελατών.t

Δ'ΗΛΩΣΗ ΣΥΜΜΟΡΦΩΣΗΣ ΕΚ

Διά της παρούσης βεβαιώνουμε ότι το παρόν προϊόν, στην έκδοση με την οποία το θέτουμε σε κυκλοφορία στην αγορά, συμμορφώνεται με τις απαιτήσεις των εναρμονισμένων οδηγιών της Ε.Ε., τα πρότυπα ασφαλείας της Ε.Ε. καθώς και τα πρότυπα που αφορούν τον συγκεκριμένο τύπο προϊόντος.

Προϊόν
Αίσθηση Βενζίνη
Τύπος
BC 4125 II

Κατασκευαστής
AL-KO Geräte GmbH
Ichenhauser Str. 14
D-89359 Kötz

Εμπορικός αντιπρόσωπος
Anton Eberle
Ichenhauser Str. 14
D-89359 Kötz

Σειριακός αριθμός
G 230 2305
Kötz, 01.06.2012

Οδηγίες ΕΕ
2006/42/EG
2004/108/EG
2000/14/EG (13)
2002/88/EG

Εναρμονισμένα πρότυπα
ISO 11806:2009-01
ISO 14982:1998-09


Antonio De Filippo
Managing Director

Στάθμη ηχητικής ισχύος
μετρηθείσα: 116 dB(A)
εγγυημένη: 119 dB(A)

Διαπίστωσης συμμόρφωσης
2000 /14/EG Παράρτημα V

ΕΓΓΥΗΣΗ

Σφάλματα σε υλικά ή κατασκευαστικά σφάλματα στη συσκευή αναλαμβάνουμε να διορθώσουμε κατά τη διάρκεια της νόμιμης προθεσμίας παραγραφής για αξιώσεις για ελαττώματα κατ' επιλογήν είτε με επισκευή ή με παράδοση του σχετικού ανταλλακτικού. Η προθεσμία παραγραφής καθορίζεται βάσει της νομοθεσίας της εκάστοτε χώρας όπου αγοράστηκε η συσκευή.

Η υπόσχεση εγγύησης της εταιρίας μας ισχύει μόνο Η εγγύηση παύει να ισχύει στις εξής περιπτώσεις: στις εξής περιπτώσεις:

- τήρηση των παρουσών οδηγιών χρήσης
- ορθή χρήση
- χρήση γνήσιων ανταλλακτικών
- αυθαίρετες προσπάθειες επισκευής
- αυθαίρετες τεχνικές τροποποιήσεις
- μη προβλεπόμενη χρήση

Από την εγγύηση αποκλείονται τα εξής:

- Βλάβες στο λούστρο που οφείλονται σε φυσική φθορά
- Αναλώσιμα που στην κάρτα ανταλλακτικών επισημαίνονται με πλαίσιο [xxx xxx (x)]
- Μηχανές καύσης (εδώ ισχύουν οι όροι εγγυήσεως του εκάστοτε κατασκευαστή της μηχανής)

Η περίοδος εγγυήσεως αρχίζει με την αγορά από τον πρώτο τελικό αγοραστή. Καθοριστική είναι η ημερομηνία στην απόδειξη αγοράς. Απευθυνθείτε με αυτήν τη δήλωση και την πρωτότυπη απόδειξη αγοράς στον προμηθευτή σας ή στο πλησιέστερο εξουσιοδοτημένο σημείο εξυπηρέτησης πελατών. Οι νόμιμες αξιώσεις για ελαττώματα του αγοραστή έναντι του πωλητή δεν θίγονται από αυτήν τη δήλωση.

ОРИГИНАЛ УПАТСТВО

Содржина

За упатството.....	238
Опис на производот.....	238
технички податоци.....	239
Безбедносни совети.....	239
Монтажа.....	240
Гориво и течност нивоа.....	241
Пуштање во работа.....	241
Операција.....	242
Одржување и нега.....	244
Чување.....	245
Повторно пуштање во работа.....	245
Отстранување.....	245
Помош при пречки.....	245
Изјава за усогласеност за ЕУ.....	246
Гаранција.....	247

ЗА УПАТСТВОТО

- Прочитајте ја документацијата пред да почнете. Ова е предуслов за безбедно работење и непроблематична операција .
- Внимавајте на безбедносни упатства и предупредувања во документацијата и производот
- Документацијата е суштинска компонента на производот и треба да се посвети на новиот сопственик.

Објаснување на знаците



ИЗВЕСТУВАЊЕ!

Следењето на овие совети за предупредување може да спречи телесна повреда или материјална штета.



Специјални совети за подобро разбирање и ракување.

ОПИС НА ПРОИЗВОДОТ

Оваа документација опишува рачни коса со бензински мотор.

Опис на производот

види слика 1

1	Нож за сечење
2	Глава на конец
3	Заштитен капак
4	"Bike" рачка за точак
5	Рачка за гас
6	Прекинувач за „вкл / искл“ на мотор
7	Аретирање рачка за гас
8	Носечки ремен
9	Капак на филтерот за воздух
10	Резервоар за бензин
11	Рачка "Choke / Run"
12	Пример (ладно стартување)
13	Поделено вратило

Симболи на опремата

	Внимание! Бидете посебно внимателни при ракувањето.
	Прочитајте пред пуштањето во инструкции!
	Носете заштитни очила, заштитен шлем, заштита за уши.
	Носете ракавици.
	Носете безбедносни чевли.
	Држете ги телото и облеката оддалечени од уредот за сечење.
	Опасност како последица на предмети што излетуваат надвор!
	Растојанието помеѓу апаратот и трети лица мора да изнесува најмалку 15 m.

Безбедносни и заштитни уреди

Итно сопирање

Во итен случај притиснете го прекинувачот за палење на „STOP“.

Заштитна табличка од удари во камен

Заштитете го користникот од исфрлени предмети. Интегрираниот нож го крати крајот на сечење на допуштената должина.

**ИЗВЕСТУВАЊЕ!****Ризик од повреда!**

Безбедносните и заштитните уреди не смеат да се исклучуваат.

Поделено вратило

Благодарение на поделеното вратило, моторната машина за кастрење грмушки може лесно да се склопи, а после кастрењето може

ТЕХНИЧКИ ПОДАТОЦИ**BC 4125 II**

Тип на мотор	2-мозочен удар, клима лади
Зафатнина	32,6 cm ³
Моќност	0,9 kW
Сува тежина	6,8 kg
Работна тежина без бензин	7,8 kg
количина на гориво	1 l
Палење	електронско
Свеќица за палење	L8RTC
Погон	Центрифугална спојка
Рачка	„Bike“-рачка

лесно да се расклопи и да се смести, така што нема да зазема многу простор.

Прописна примена

Овој апарат е наменет за уредување и косење тревни површини во приватната сфера. Секоја поинаква употреба што излегува вон тој домен важи за несоодветна.

Можна погрешна примена**ИЗВЕСТУВАЊЕ!**

Овој уред не смее да биде користен за комерцијална употреба.

Звук ниво на енергија	116 dB ± LpA 3 bdB
Ниво на звучен притисок	102 dB
Вибрација	≤ 15 m/s ² несигурност K 2,25 m/s ²
Дијаметар на крајот	2,4 mm
Ширина на сечење на крајот	41 cm
Ширина на сечење на диск за сечење	25 cm
Број на вртежи на мотор макс.	10.000 вртежи/мин
Број на вртежи на мотор при празен од	2.800 ± 150 вртежи/мин
Број на вртежи на алат (нож)	7.800 вртежи/мин

Додатоци, диск за сечење	Додатоци, глава за крајот	Додатоци, носечки ремен
Арт. бр. 112405	Арт. бр. 112406	Арт. бр. 462528

БЕЗБЕДНОСНИ СОВЕТИ

- Користете го апаратот само во беспрекорна состојба
- Не ставајте ги вон употреба безбедносните и заштитните уреди
- Апаратот не смее да биде употребуван со други алати за сечење или приклучни апарати.

- Носете работна облека соодветна за намената:
 - Долги панталони, цврсти чевли, ракавици.
 - Заштитен шлем, заштитни очила, заштита за уши.
- При работење внимавајте на тоа да стоите безбедно.

- Не ракувајте со апаратот под дејство на алкохол, дроги или лекови.
- Секогаш ракувајте со двете раце.
- Одржувајте ги рачките суви и чисти.
- Држете ги телото и облеката оддалечени од уредот за сечење.
- Држете трети лица вон опасното подрачје
- Отстранете туѓи тела што се наоѓаат во работното подрачје
- Секогаш одржувајте ги заштитната табличка, главата на конецот и моторот така што на нив ќе нема.
- При напуштање на уредот:
 - Исклучете го моторот
 - Сочекајте додека алатката за сечење постигне состојба на мирување
- Не оставајте го апаратот без надгледување.
- Децата и другите лица, кои не се запознаени со упатството за употреба, не смеат да го користат уредот
- Пред употреба, проверете дали сите завртки, навртки и клинови се добро прицврстени на уредот.
- Секогаш поставувајте ја заштитата за ножот, пред да го транспортирате апаратот или ножот.

МОНТАЖА



ИЗВЕСТУВАЊЕ!

Уредот смее да се користи само по комплетната монтажа.

Монтирање на „Vike“ рачка за тркало

види слика 2

1. Ставете ја гумената манжетна (3) над дршката.
2. Со помош на четирите завртки со шест крака (1) прицврстете ги долната стега (2) и средниот дел (4).
3. Ставете ја шипката за држење (5) во дршката од рачката и прицврстете со горната стега (6) и четирите завртки со шест крака (7).

Монтирајте го заштитниот капак

види слика 3

1. Ставете ги металните ливчиња (2) под заштитниот капак (3).
2. Со 4 навртки (1) фиксирајте на вретеното.



Ножот што е интегриран во заштитниот капак автоматски го сече конецот за сечење на оптималната должина.

Монтирање на ножот за сечење

види слика 4

1. Демонтирајте ја половината, помалата заштита од сечење на заштитниот капак.
2. Отстранете ги сплентот (8) и фланшата (5).
3. Поставете ги шипките (2) така што дупката на ножот за сечење да се наоѓа точно на водечкиот круг на шипката.
4. Ставете ја фланшата (5) на ножот за сечење така, што рамната страна ќе покажува кон ножот за сечење.
5. Стегнете ја навртката за прицврстување (7) на водечката игла (1). Потоа ставете го шесторабниот клуч (3) во дупката предвидена за таа цел и стегнете со клучот.
 - ⇒ **Внимание: Лев винт!**
6. Осигурете ја навртката со сплентот.

Монтирање на главата на конецот

види слика 5

1. Отстранете ги сплентот и фланшата.
2. Ставете го шесторабниот клуч (3) во дупката од шипката (2) и навртете ја главата на конецот (4) на водечката игла од погонското вратило (1).
 - ⇒ **Внимание: лев винт!**
3. Аретирајте ја шипката со шесторабниот клуч, за да ја привлечете главата на конецот.

Монтажа на рачката

види сл. 11

1. Одвртете ја сигурносната навртка (a -1) и малку извлечете ја расцепката (a -2).
2. Вметнете ја долната рачка со заштитната хауба (a -3) во горната рачка.
 - ⇒ **Вовлечете го водечкиот жлеб на страната на расцепката.**
3. Отпуштете ја расцепката (b -1) и фиксирајте ја рачката со сигурносната навртка (b -2)

Демонтажа на рачката

види сл. 11

1. Одвртете ја сигурносната навртка (с -1) и малку извлечете ја расцепката (с -2).
2. Извлечете ја долната рачката со заштитната хауба (d -1) од горната рачка.
 - ⇒ *Моторната машина за кастрење грмушки може да се смести, така што нема да зазема многу простор.*

Нагодување на ременот за рамо

1. Провлечете го ременот за рамо над левото рамо.
2. Закачете ја куката за закачување во јамката.
3. Проверете ја должината на ременот за носење на рамото со неколку клатења, без притоа да го вклучите моторот.
 - Главата на конецот за сечење или ножот за сечење мора да се наоѓаат во паралелна положба со површината.



ИЗВЕСТУВАЊЕ!

Секогаш употребувајте го ременот за носење на рамо додека работите. Закачете го ременот за носење на рамо дури откако моторот е стартуван и машината работи во празен од.

ГОРИВО И ТЕЧНОСТ НИВОА

Безбедност



ПРЕДУПРЕДУВАЊЕ!

Опасност од пожар! Бензинот има висок степен на запаливост!

- Чувајте го бензинот само во садови наменети за тоа
- Точете гориво само на отворено
- При точење не пушете
- Не го отворајте затвораот од резервоарот додека моторот работи, ниту додека моторот е топол
- Заменете го оштетениот резервоар или затвораот за резервоар
- Секогаш затворајте го цврсто капачето од резервоарот
- Ако има истечено бензин:
 - Не го стартувајте моторот
 - Избегнувајте обиди за палење
 - Исчистете го уредот



ПРЕДУПРЕДУВАЊЕ!

Никогаш не го оставајте моторот да работи во затворени простории. Опасност од труење!

Направете мешавина од гориво



Употребувајте гориво само во сооднос 25:1.

1. Ставете бензин и двотактно масло од познат производител во соодветен сад согласно табелата.
2. Измешајте ги темелно двата дела.

Табела за соодноси на мешање за гориво

Процес на мешање	Бензин	Масло за мешање
25 дела бензин:	1 l	40 ml
1 дел масло за мешање	3 l	120 ml
двотактно масло за мешање	5 l	200 ml

ПУШТАЊЕ ВО РАБОТА



ИЗВЕСТУВАЊЕ!

Пред пуштање во работа секогаш извршете визуелна проверка.

- Уредот не смее да се користи кога погонот за сечење и/или елементите за прицврстување се лабави, оштетени или истрошени.
- Секогаш носете заштитна табличка кога работите со моторна косилка.
- Секогаш почитувајте го доставеното упатство за употреба на производителот на моторот
- Сечење пред употреба за штети или пукање, го замени ако се оштетат или носи делови со оригинални резервни делови.

Стартување на моторот



ПРЕДУПРЕДУВАЊЕ!

Никогаш не го оставајте моторот да работи во затворени простории. Опасност од труење!

- Пред стартување скратете го конецот за сечење на 13 см, за да не го преоптоварите моторот.

- Придржувајте се кон локалните прописи за работно време.

Степени на стартна клапна

	
CHOKE	RUN

Ладно стартување



ИЗВЕСТУВАЊЕ!

Ризикот од рувшет!

Сајлата за стартување секогаш влечете ја право кон надвор. Не дозволувајте да дојде до неочекувано враќање назад.

види слика 7

1. Поставете го прекинувачот за палење на позиција „Start“.
2. Стегање на рачката за гас.
 - a) Притиснете го прекинувачот „Lock off“ (2) надолу. Потоа притиснете ја истовремено рачката за гас (3) и блокадата на рачката за гас (4).
 - b) Пуштете го прекинувачот „Lock off“. Рачката за гас „легнува“ на полна гас.

види слика 6

3. Поставете ја стартната клапна (1) на позиција „CHOKE“.
4. Притиснете ја пумпата за гориво (2) 10 пати.
5. Повлечете ја сајлата за стартување 3-4 пати право, додека моторот да се стартува краткорочно (пали) и така што ќе се слуша.
6. По стартување на моторот: Поставете ја стартната клапна на „RUN“.
7. Повлекувајте ја сајлата за стартување сè додека моторот се стартува.
8. Доколку моторот не се стартува, повторете ги чекорите 1-7.

Топло стартување

1. Поставете го прекинувачот за палење на „Start“.
2. Поставете ја стартната клапна на „RUN“.
3. Аретирајте ја рачката за гас како кај „Ладно стартување“.
4. Јажето од starterот извлечете го брзо најмногу 6 пати.
 - ⇒ *моторот се стартува.*

5. Држете ја рачката за гас притисната целосно, сè додека моторот не започне да работи мирно.

Моторот не се стартува

1. Поставете ја стартната клапна на позиција „RUN“.
2. Повлечете го јажето од starterот 5 пати.

Доколку моторот повторно не се стартува

1. Почекајте 5 минути, а потоа обидете се повторно со целосно притисната рачка за гас.

ОПЕРАЦИЈА

За време на уредувањето и сечењето дозволете моторот секогаш да работи во подрачје на висок број на вртежи.

Безбедносни совети



ИЗВЕСТУВАЊЕ!

Внимавајте на безбедносни упатства и предупредувања во документацијата и производот.



ИЗВЕСТУВАЊЕ!

При подолго работење, преку вибрациите може да дојде до пречки во крвните садови или нервниот систем на прстите, рацете или рачните зглобови. Можна е појава на „заспивање“ на делови од телото, убоди, болки или промени на кожата. При соодветни знаци дозволете да бидете проверени од лекар!

- Додека апаратот работи никогаш не ја држете главата на крајот над висина на колената.
- Никогаш не работете на мазна, лизгава косина или стрмина.
- При косење материјал на висини секогаш стојте под уредот за сечење.
- Никогаш не го употребувајте апаратот во близина на лесно запаливи течности или гасови - опасност од експлозија и / или пожар!
- По контакт со туѓо тело:
 - Исклучете го моторот.
 - Проверете го апаратот по однос на штети.

- Лицата што не се запознати со тримерот треба да го вежбаат ракувањето со него при исклучен мотор.

Избегнување повратен удар



ИЗВЕСТУВАЊЕ!

Ризик од повреда од неконтролирано рушење!

Не го употребувајте ножот за сечење во близина на тврди пречки.

Густата вегетација, младите дрвја или џбуновите можат да го блокираат дискот за сечење и да го доведат во состојба на мирување.

- Избегнувајте блокади така што ќе внимавате, во која насока се наклонува џбуноот и на тој начин ќе можете да сечете од спротивната страна
- Доколку дискот за сечење се заглави при сечењето:
 - Веднаш исклучете го моторот.
 - Држете го апаратот во висина за дискот за сечење да не скокне или да не се скрши.
 - Заглавениот материјал оттурнете го од засекот.

Уредување

1. Проверете го теренот и дефинирајте ја саканата висина на сечење
2. Донесете ја главата на конецот на саканата висина и држете.
3. Движете го апаратот налево-надесно, движејќи го како срп.
4. Држете ја постојано главата на конецот паралелно кон површината.

Ниско уредување

1. Водете го апаратот со лесен наклон кон напред, така што тој ќе се движи многу ниско над површината.
2. Уредувањето секогаш вршете го со телото оддалечено од апаратот.

Уредување кај огради и темели



ИЗВЕСТУВАЊЕ!

Ризик од повреда од неконтролирано рушење!

Не го употребувајте ножот за сечење во близина на тврди пречки.

1. Управувајте со апаратот полека и внимателно, без притоа конецот да удира на пречки.

Уредување околу стебла на дрва

1. Водете го апаратот внимателно и полека околу стебла за дрва, така што конецот за сечење да не ја допира кората на дрвото.
2. Косете во насока од лево кон десно околу стеблата на дрвата.
3. Зафаќајте ја тревата и троскотот со врвот на конецот, наклонувајќи ја притоа главата на конецот лесно кон напред.



Уредувањето покрај камени сидови, темели, дрва води до зголемено абење на конецот.

Косење

1. Наклонете ја главата на конецот во агол од 30 степен надесно.
2. Поставете ја рачката во саканата позиција.



ИЗВЕСТУВАЊЕ!

Опасност од повреди/материјално оштетување како последица на излетувачки туѓи тела!

Отстранете туѓи тела што се наоѓаат во работното подрачје.

Косење со ножот за сечење

При косење со ножот за сечење тој се управува со хоризонтално движење во форма на површината од една на друга страна.

Пред употреба на ножот за сечење дополнително обрнете внимание на следното:

- Употребете го ременот за носење.
- Проверете го дискот за сечење по однос на исправна монтажа.
- Носете заштитна облека и заштита за очи.
- Не употребувајте дискови за сечење троскот за да сечете џбунови и млади дрвја.



ИЗВЕСТУВАЊЕ!

Употребувајте само оригинални ножеви за сечење и додатоци! Неоригинални делови можат да доведат до повреди и пречки при функционирањето на апаратот!

Исклучете го моторот

1. Ослободете ја рачката за гас и оставете го моторот да работи со празен од.

2. Притиснете го прекинувачот за палење на „STOP“.

**ИЗВЕСТУВАЊЕ!****Опасност од повреда!**

Моторот продолжува да работи по исклучувањето.

Продолжување на крајот за сечење

1. Дозволете моторот да работи со полн гас и туркајте ја главата на крајот кон површината.

⇒ *Крајот автоматски се продолжува.*



Ножот на заштитната табличка го крати крајот на допуштената должина.

Чистење на заштитната табличка

1. Исклучете го апаратот.
2. Внимателно отстранете ги остатоците од косењето со шрафцигер или слично.



Чистете ја заштитната табличка редовно за да спречите прегревање на цевката од дршката.

ОДРЖУВАЊЕ И НЕГА**Филтер за воздух****ИЗВЕСТУВАЊЕ!**

Апаратот никогаш да не работи без филтер за воздух. Редовно чистете го филтерот за воздух. Оштетениот филтер заменете го.

1. Отстранете ја свездестата завртка, тргнете го капакот и извадете го филтерот за воздух.
2. Филтерот за воздух исчистете го со сапун и вода. Не употребувајте бензин!
3. Оставете го филтерот за воздух да се исуши.
4. Монтирајте го филтерот за воздух во спротивен редослед.

Филтер за гориво**ИЗВЕСТУВАЊЕ!**

Апаратот никогаш да не работи без филтер за гориво. Како последица на тоа може да се појават тешки оштетувања на моторот.

1. Извадете го целосно капачето од резервоарот.
2. Испразнете го останатото гориво во соодветен сад.
3. Извадете го филтерот од резервоарот со кука од жица.
4. Извлечете го филтерот со ротирачко движење.
5. Заменете го филтерот.

Регулирање на сајлите за повлекување

види слика 9

Сајлите за повлекување на машината за кастрење се однапред фабрички поставени. Ако положбата на „велосипедскиот волан“ многу се промени, може да дојде до продолжување на сајлата за повлекување, а со тоа, до пречки во функцијата на рачката за гас.

Ако алатот за сечење на машината не застане откако ќе ја активирате и отклучите блокадата за половина гас, сајлата за повлекување мора да се регулира преку завртката за регулирање (1). Потоа, повторно е овозможено правилното функционирање на рачката за гас.

**ВНИМАНИЕ!****Опасност од повреда на вртливите алати за сечење!**

- Дотерувајте ги сајлите за повлекување само кога моторот е изгаснат.
- Проверете го функционирањето само додека машината за кастрење е во легната положба.

Наострете го ножот за врвката на крајот

1. Ослободете го ножот за сечење од заштитната табличка.
2. Прицврстете го ножот за сечење на едно менгеме и изострете го со рамна турпија.
 - Вршете го мазнењето само во една насока!

Свеќица за палење

1. Навлечете ја свеќицата за палење со вртежен момент 12-15 Nm.
2. Поставете го грлото од свеќицата за палење врз самата свеќица.



Растојание на електродите кај свеќицата за палење = 0,635 mm [0.025“].

види слика 8

Нагодување на карбураторот

Карбураторот е фабрички оптимално нагоден.

ЧУВАЊЕ



ВНИМАНИЕ!

Опасност од пожар или експлозија!

Не го чувајте апаратот пред отворени огани или извори на топлина.

- Пред подолго чување (преку зимата) испразнете го резервоарот со бензин.
- Празнете го резервоарот за бензин само на отворено.
- Пред чување оставете го моторот да се олади.

Работа чекори

1. Испразнете го резервоарот за гориво.
2. Стартувајте го моторот и оставете го да работи во празен од сè додека да запре.
3. Оставете го моторот да се олади.
4. Ослободете ја свеќицата за палење со клуч за свеќици за палење.
5. Ставете една чајна лажичка двотактно масло во просторот за согорување.
6. За распределување на маслото во внатрешноста на моторот повлечете ја сајлата на стартерот бавно повеќепати.

7. Повторно ставете ја свеќицата за палење.
8. Темелно исчистете го апаратот и одржувајте го.
9. Чувајте го апаратот на ладно, суво место.



ВНИМАНИЕ!

Опасност од пожар!

Не чувајте машини наполнети со гориво во објекти/ згради, во коишто бензинските пари би можеле да дојдат во контакт со отворен оган или искри!

ПОВТОРНО ПУШТАЊЕ ВО РАБОТА

1. Отстранете ја свеќицата за палење.
2. Извлечете ја брзо сајлата на стартерот, за да го отстраните останатото масло од комората за согорување.
3. И исчистете ја свеќицата за палење, проверете го растојанието меѓу електродите и по потреба извршете замена.
4. Подгответе го апаратот за употреба.
5. Наполнете го резервоарот со вистинската мешавина на гориво и масло.

ОТСТРАНУВАЊЕ



Не отстранувајте ги истрошените апарати, батерии или акумулатори со домашниот смет!

Амбалажата, апаратот и приборот се произведени од материјали што се рециклираат и треба да се отстрануваат во согласност со тоа.

ПОМОШ ПРИ ПРЕЧКИ

ПРОБЛЕМ	МОЖНА ПРИЧИНА	КОРЕКЦИЈА
Моторот не се стартува	Погрешен тек при стартувањето	Обрнете внимание на Упатството за употреба
Моторот се стартува, но не продолжува со работа	Погрешна позиција на рачка на притискачот	Ставете ја рачката на RUN
	Нечиста, неисправно нагодена или неисправна свеќица за палење	Исчистете / нагодете ја свеќицата за палење или заменете ја
	Нечист филтер за гориво	Заменете го филтерот
Моторот се стартува, но не работи со полн учинок.	Погрешна позиција на рачка на притискачот	Ставете ја рачката на RUN

ПРОБЛЕМ	МОЖНА ПРИЧИНА	КОРЕКЦИЈА
	Нечист филтер за воздух	Исчистете го филтерот или заменете го
Моторот работи нерамномерно	Нечиста, неисправно нагодена или неисправна свеќица за палење	Исчистете / нагодете ја свеќицата за палење или заменете ја
Претерано многу чад	Неисправна мешавина на гориво	употребете ја исправната мешавина на гориво



Во случај на пречки што не се наведени во оваа табела или што не можете да ги отстраните сами, ве молиме обратете се до нашата надлежна служба за потрошувачи.

ИЗЈАВА ЗА УСОГЛАСЕНОСТ ЗА ЕУ

Со ова изјавуваме дека овој производ, во изведбата која ние сме ја пуштиле во промет, ги задоволува барањата на хармонизираните директиви на ЕУ, безбедносните стандарди на ЕУ и на стандардите кои сепецифични за самиот производ.

Производ

Моторни коса

Тип

BC 4125 II

Сериски број

G 230 2305

Kötz, 01.06.2012

Antonio De Filippo
Managing Director

Производител

AL-KO Geräte GmbH

Ichenhauser Str. 14

D-89359 Kötz

Производител

2006/42/EG

2004/108/EG

2000/14/EG (13)

2002/88/EG

Ниво на јачината на звукот

мери: 116 dB(A)

гарантира: 119 dB(A)

Овластено лице

Anton Eberle

Ichenhauser Str. 14

D-89359 Kötz

Хармонизирани норми

ISO 11806:2009-01

ISO 14982:1998-09

Проценка на усогласеност

2000 /14/EG Прилог V

ГАРАНЦИЈА

Сите материјални грешки или грешки на производителот кај уредот ги отстрануваме за време на законскиот рок на застарување на гаранциите, во согласност со нашиот избор, со поправка или испорака на резервниот дел. Рокот на застарување се утврдува во согласност со законот на земјата, во која е купен уредот.

Нашата заложба за гаранцијата важи само при: Гаранцијата се губи при:

- почитувањето на ова упатство за работа
- неовластени обиди за поправка
- соодветниот третман
- неовластени технички промени
- употребата на оригинални резервни делови
- несоодветна употреба

Исклучени од гаранцијата се:

- Оштетувања на бојата, кои настануваат при нормалното абење
- Потрошните делови, кои се означени во рамката [xxx xxx (x)] на картичката со резервни делови
- Моторите за согорување (овдека важат гарантните определби на посебните производители на мотори)

Времето на гаранцијата започнува со купувањето од страна на првиот краен корисник. Меродавна за тоа е датата на доказот за купувањето. Ве молиме со оваа изјава и оригиналниот доказ за купувањето да се обратите до вашиот дилер или до најблискиот овластен сервисен центар. Законските гарантни права на купувачот наспроти продавачот со оваа изјава остануваат недопрени.

ORJINAL KULLANIM KILAVUZUNUN

İçindekiler

El Kitabı hakkında.....	248
Ürün tanımı.....	248
Teknik Bilgiler.....	249
Emniyet uyarıları.....	249
Montaj.....	250
Yakıt ve sıvı seviyeleri.....	251
Devreye.....	251
Operasyon.....	252
Onarım ve bakım.....	253
Depolama.....	254
Tekrar çalıştırma.....	254
Atıkların yok edilmesi.....	254
Arızada yardım.....	254
EG uygunluk açıklaması.....	255
Garanti.....	256

EL KİTABI HAKKINDA

- Çalıştırmadan önce bu kullanım kılavuzunu okuyun. Bu, emniyetli çalışma ve arızasız kullanım için ön şarttır.
- Bu belgelerde ve cihaz üzerinde bulunan emniyet ve uyarı işaretlerini dikkate alın.
- Cihazı kullanmak için bu kullanım kılavuzunu muhafaza edin ve sonraki kullanıcıya da teslim edin.

İşaret açıklamaları



DUYURU!

Bu uyarı işaretlerine uyulması durumunda yaralanmalar ve / veya maddi hasarlar önlenebilir.



Daha iyi anlamak ve kullanmak için özel uyarılar.

ÜRÜN TANIMI

Bu belgeler bir benzinli motor ile elde tutulan bir tırpan anlatılmaktadır.

Ürüne genel bakış

Şekil 1

1	Kesme bıçağı
---	--------------

2	İplik ucu
3	Koruyucu kaput
4	"Bike" Bisiklet tutamağı
5	Gaz kolu
6	Motor "durdurma / çalıştırma" şalteri
7	Gaz kolu kilitleme
8	Kayış
9	Hava filtresi kapağı
10	Benzin deposu
11	"Choke / Run" kolu
12	Primer (soğuk marş)
13	Ayırma şaftı

Ekipman Semboller

	Dikkat! İşleme özel dikkat gösterin.
	Talimatları devreye önce okuyun!
	Koruyucu gözlük, koruyucu kask, koruyucu kulaklık kullanın.
	Eldiven kullanın.
	Emniyet ayakkabısı kullanın.
	Vücudunuzu ve giysilerinizi kesme ünitesinden uzak tutun.
	Dışa fırlatılan nesnelere nedeniyle tehlike!
	Cihaz ve üçüncü şahıslar arasındaki mesafe en az 15 m olmalı.

Emniyet ve koruma tertibatları

Acil dur

Acil durumda kontak anahtarını "STOP" konumuna getirin.

Taş çarpma koruyucusu

Kullanıcıyı fırlatılan nesnelere karşı korur. Entegre edilmiş bıçak, kesme ipini izin verilen uzunluğa kısaltır.

**DUYURU!****Yaralanma tehlikesi!**

Emniyet ve güvenlik donanımlarının devre dışı bırakılması yasaktır.

Ayırma şaftı

Ayırma şaftı ile motor orağını kolay şekilde monte edebilir, biçme işlemi tamamlandıktan sonra par-

TEKNIK BİLGİLER**BC 4125 II**

Motor tipi	2-zamanlı, hava soğutmalı
Silindir hacmi	32,6 cm ³
Güç	0,9 kW
Boş ağırlık	6,8 kg
Benzinsiz çalışma ağırlığı	7,8 kg
Yakıt kapasitesi	1 l
Ateşleme	elektronik
Buji	L8RTC
Tahrik	Santrifüjlü debriyaj
Tutamak	„Bike“-tutamağı

çalarına ayırabilir ve yer tasarrufu sağlayacak şekilde depolayabilirsiniz.

Talimatlara uygun kullanım

Bu cihaz şahsi alanda çim zeminin keserek düzeltilmesi ve biçilmesi için tasarlanmıştır. Bunun dışında kullanım kurallarına uygun olmayan kullanımlar arasına girmektedir.

Olası hatalı kullanım**DUYURU!**

Cihaz, ticari alanda kullanılamaz.

Ses gücü seviyesi	116 dB ± LpA 3 dB
Ses basıncı seviyesi	102 dB
Titreşim	≤ 15 m/s ² Risk K 2,25 m/s ²
İplik çapı	2,4 mm
İplik kesme genişliği	41 cm
Kesme yaprağı kesme genişliği	25 cm
Motor devri maks.	10.000 U/min
Rölanti motor devri	2.800 ± 150 d/dk
Kesici alet (bıçak) devri	7.800 U/min

Aksesuar Bıçak ağızı	Aksesuar İplik ucu	Aksesuar Kayış
Ürün No. 112405	Ürün No. 112406	Ürün No. 462528

EMNİYET UYARILARI

- Cihazı sadece teknik olarak kusursuz durumda kullanın.
- Güvenlik tertibatlarını ve koruyucu tertibatları devre dışı bırakmayın
- Cihaz başka kesme aletleri veya aksesuarlarla kullanılmamalı.
- Amaca uygun çalışma giysileri kullanılmalı:
 - Uzun pantolon, sağlam ayakkabılar, eldivenler.
 - Koruyucu kask, koruyucu gözlük, koruyucu kulaklık.

- Çalışma esnasında emniyet mesafesine dikkat edilmeli.
- Cihazı, alkollüyen, uyuşturucu kullandıktan veya ilaç içtikten sonra kullanmayın.
- Cihazı her zaman iki elinizle kullanın.
- Tutamakları kurulaşın ve temizleyin.
- Vücudunuzu ve giysilerinizi kesme ünitesinden uzak tutun.
- Üçüncü şahısların tehlike alanından uzak durmasını sağlayın
- Çalışma alanındaki yabancı cisimleri ortadan kaldırın

- Koruyucuyu, iplik ucunu ve motoru her zaman temiz tutun.
- Makine ile işiniz bittiğinde:
 - Motoru kapatın
 - Kesme ünitesinin durmasını bekleyin
- Cihazı gözetimsiz bırakmayın.
- Çocuklar veya kullanım kılavuzu konusunda bilgi sahibi olmayan kişiler cihazı kullanamaz
- Kullanımdan önce cihazdaki tüm civataların, somunların ve pimlerin sıkı oturmasına dikkat edin.
- Bıçak koruması ünitesi veya bıçak veya mağaza taşımadan önce her zaman değil yerleştirin.

⇒ **Dikkat: Sol vida!**

6. Somunu kopilyayla emniyete alın.

İplik ucunun monte edilmesi

Şekil 5

1. Çatal pim ve flanşı çıkartınız.
2. Alyan anahtarı (3) kavrama diskinin deliğine sokun (2) ve iplik ucunu (4) tahrik milinin kılavuz malafasına vidalayın (1).
 - ⇒ **Dikkat: Sol vida!**
3. İğne ucunu çekmek için kavrama diskini alyan anahtarı bloke edin.

Kaidenin monte edilmesi

Bkz. Şekil 11

1. Sabitleme somununu (a -1) gevşetin ve kupilyayı (a -2) biraz dışarı çekin.
2. Alt kaide yarısını koruyucu kapakla (a -3) birlikte üst kaideye takın.
 - ⇒ *Kılavuz kanalı kupilya tarafına sokun.*
3. Kupilyayı bırakın (b -1) ve alt kaideyi sabitleme somunuyla (b -2) sabitleyin.

Kaidenin sökülmesi

Bkz. Şekil 11

1. Sabitleme somununu (c -1) gevşetin ve kupilyayı (c -2) biraz dışarı çekin.
2. Alt kaideyi koruyucu kapakla (d -1) birlikte üst kaideyi çekin.
 - ⇒ *Motor orağı yer tasarrufu sağlayacak şekilde depolanabilir.*

Omuz kayışının ayarlanması

1. Omuz kayışını sol omzunuzun üzerinden takın.
2. Kancayı halkaya takın.
3. Motor çalıştırmadan omuz kayış uzunluğunu birkaç ileri geri hareketiyle kontrol edin.
 - İplik kesme ucu veya kesme bıçağı tabana paralel olarak seyretmelidir.



DUYURU!

Çalışma esnasında daima omuz kemerini kullanın. Omuz kemerini ancak motoru çalıştırdıktan sonra, rölantide takın.

MONTAJ



DUYURU!

Makine ancak montaj tamamlandıktan sonra çalıştırılabilir.

Monte edilmesi "Bike" bisiklet tutamağı

Şekil 2

1. Lastik manşeti (3) şaftın üzerine yerleştirin.
2. Dört allen civata (1) yardımıyla alt mandalı (2) ve orta parçayı (4) sabitleyin.
3. Çubuğu (5) tutamağa yerleştirin ve üst mandalı (6) ve dört allen civatayı (7) sabitleyin.

Koruyucu kaputun monte edilmesi

Şekil 3

1. Metal yaprakları (2) koruyucu kaputun (3) altına koyun.
2. 4 civata (1) ile kirişe sabitleyin.



Koruyucu kapağa entegre edilen bıçak, kesme ipini otomatik olarak en uygun uzunluğa keser.

Kesme bıçağının monte edilmesi

Şekil 4

1. Yarım, küçük korumanın koruma kaputundan sökülmesi.
2. Çatal pim (8) ve flanşı (5) çıkartınız.
3. Kesme bıçağını (4) kesme bıçağının deliği (2) kavrama diskinin kılavuz dairesine tam gelecek şekilde kavrama diskinin üzerine yerleştirin.
4. Flanşı (5), düz kısım kesme bıçağına bakacak şekilde sokun..
5. Tespit somununu (7) kılavuz malafasına sıkıca vidalayın (1). Bunun için alyan anahtarı (3) öngörülen deliğe sokun ve anahtarla sıkın.

YAKIT VE SIVI SEVİYELERİ

Güvenlik



UYARI!

Yangın tehlikesi! Benzin çok yüksek seviyede yanıcıdır!

- Benzini sadece bunun için öngörülmüş kapılarda saklayın
- Yalnızca dış mekânlarda benzin doldurun
- Benzin doldururken sigara içmeyin
- Depo kapağını motor çalışırken veya sıcakken açmayın
- Hasar görmüş olan depoyu veya depo kapağını değiştirin
- Depo kapağını her zaman sıkıca kapatın
- Benzin döküldüğünde:
 - Motoru çalıştırmayın
 - Kontaklı açma denemeleri yapmayın
 - Makineyi temizleyin



UYARI!

Motoru asla kapalı mekânlarda çalıştırmayın. Zehirlenme tehlikesi!

Yakıt karışımı



Sadece 25:1 oranında yakıt kullanın.

1. Benzini ve 2 zamanlı markalı yağı tablodaki uygun bir hazneye doldurun.
2. Her iki sıvıyı iyice karıştırın.

Yakıt karışım oranı tablosu

Karıştırma süreci	Benzin	Karışık yağ
25 oran benzin: 1 oran karışık yağ	1 l	40 ml
2 zamanlı karışık yağ	3 l	120 ml
	5 l	200 ml

DEVREYE



DUYURU!

Çalıştırmadan önce her zaman bir görsel kontrol yapın.

- Cihaz gevşek, hasarlı veya aşınmış kesme düzeneği ve/veya sabitleme parçalarıyla kullanılmamalıdır.

- Motorlu tırpanı her zaman koruyucu ile çalıştırın.
- Her zaman motor üreticisinin birlikte teslim edilen kullanım kılavuzunu dikkate alın
- Orijinal yedek parçaları ile parça hasarlı veya yıpranmış ise hasar için kullanmadan önce kesme veya çatlama, değiştirin.

Motoru çalıştırma



UYARI!

Motoru asla kapalı mekânlarda çalıştırmayın. Zehirlenme tehlikesi!

- Motoru fazla zorlamamak için kesme ipini çalıştırmadan önce 13 cm'ye kısaltın.
- Çalışma süreleri için ülkeye özel düzenlemelere dikkat edin.

Start klapesi kademeleri

\	
CHOKE	RUN

Soğuk start



DUYURU!

Geri tepme tehlikesi!

Starter ipini her zaman düz bir şekilde dışarı çekin. Çalıştıktan sonra ipi kabaca bırakmayın.

Şekil 7

1. Kontak anahtarını "Start" pozisyonuna getirin.
2. Gaz kolunun sabitlenmesi.
 - a) "Lock off" şalteri (2) içe doğru bastırın. Ardından eşzamanlı olarak gaz kolunu (3) ve gaz kolu kilidini (4) bastırın.
 - b) "Lock off" şalterini bırakın. "Lock off" şalterini (2) bırakın. Gaz kolu tam gaz konumuna geçin.

Şekil 6

3. Start klapesini (1) "CHOKE" pozisyonuna getirin.
4. Yakıt pompasına (2) 10x basın.
5. Motor duyulur şekilde ve kısa süreli çalışana (ateşlenene) kadar starter ipini 3-4 kez düz şekilde dışarı çekin.
6. Motoru çalıştırdıktan sonra: Start klapesini "RUN" a getirin.
7. Motor çalışana kadar starter ipini dışarı çekin.
8. Motor çalışmazsa, 1-7 adımları tekrarlayın.

Sıcak start

1. Kontak anahtarını "Start"a getirin.
2. Start klapesini "RUN"a getirin.
3. Gaz kolunu "Soğuk start"taki gibi bloke edin.
4. Starter ipini maksimum 6x hızda çekin.
⇒ *Motor çalışmaya başlar.*
5. Motor rahat bir şekilde çalışana kadar gaz kolunu tam olarak bastırın.

Motor çalışmıyorsa

1. Start klapesini "RUN" pozisyonuna getirin.
2. Starter ipini 5x çekin.

Eğer motor yine çalışmıyorsa

1. 5 dakika bekleyin ve ardından tekrar gaz kolunu bastırarak yine deneyin.

OPERASYON

Keserek düzeltme veya kesme esnasında motoru her zaman üst devir sayısı alanında çalıştırın.

Emniyet uyarıları



DUYURU!

Bu belgelerde ve cihaz üzerinde bulunan emniyet ve uyarı işaretlerini dikkate alın.



DUYURU!

Uzun çalışmalar sırasında; titreşimler nedeniyle parmaklar, eller veya bileklerdeki damarlarda veya sinir sisteminde sorunlar oluşabilir. Uzunlarda karınca lanma, batma veya deri değişimleri ortaya çıkabilir. Bu tür belirtilerde tıbbi muayeneden geçin!

- Cihaz çalışırken iplik ucunu kesinlikle diz hizasının üstünde tutmayın.
- Hiçbir zaman düz, kaygan tümsekler veya eğimli yüzeylerde çalışmayın.
- Biçme çalışmaları asılı alanlarda yapıldığında her zaman kesme düzeneğinin altında kalın.
- Cihazı hiçbir zaman kolayca alevlenebilecek sıvıların veya gazların yanında kullanmayın - Patlama ve / veya yangın tehlikesi!
- Yabancı bir nesneye değdikten sonra:
 - Motoru kapatın.
 - Cihazda hasar kontrolü gerçekleştirin.
- Biçeri daha önce kullanmamış kişiler önce kapalı motorda çalışmaları gerekir.

Geri tepmeden sakının



DUYURU!

Kontrolsüz geri tepme yaralanma tehlikesi!

Kesme bıçağını sert engellerin yakınında kullanmayın.

Yoğun bitki örtüsü, taze ağaçlar veya çalılıklar, kesme yaprağını bloke edin ve durdurun.

- Çalılığın hangi yöne doğru uzadığına bakarken ve karşı yönde kesim yaparken blokaj yapmaktan kaçının:
- Kesme yaprağı kesme esnasında sıkıştığında:
 - Motoru derhal durdurun.
 - Kesme yaprağının fırlaması veya kırılmaması için cihazı yukarı kaldırın.
 - Sıkışık malzemeyi kesiciden uzaklaştırın.

Biçerek düzeltmek

1. Araziyi kontrol edin ve istenilen kesme yüksekliğini tespit edin
2. İp ucunu istenilen yükseklikte sürün ve tutun.
3. Cihazı orak hareketi yapar gibi hareket ettirin ve bir yandan bir yana savurun.
4. İplik ucunu daima zemine paralel gelecek şekilde tutun.

Alçak biçerek düzeltme

1. Zeminin hemen üzerinde hareket edecek şekilde cihaz hafif bir eğimle öne sürün.
2. Her zaman vücudunuzdan uzakta biçin.

Çitlerde ve nesnelere yakınında biçme



DUYURU!

Kontrolsüz geri tepme yaralanma tehlikesi!

Kesme bıçağını sert engellerin yakınında kullanmayın.

1. İpi engellere değdirmeden cihazı yavaşça ve dikkatlice sürün.

Ağaç gövdeleri etrafında keserek düzeltme

1. Cihazı dikkatlice ve yavaşça ağaç gövdesinin etrafında, kesme ipi ağaç gövdesine değdirmeden gezdirin.
2. Biçme işlevini soldan sağa doğru ağaç gövdeleri etrafında gerçekleştirin.
3. Otu ve yeşillikleri ipin ucuyla yakalayın ve ip ucunu hafifçe öne eğin.



Taş duvarlar, sert nesnelere, ağaçların çevresinde yapılan çalışmalarda daha yüksek bir ip aşınmasına neden olur.

Bıçmek

- İplik ucunu 30 derecelik bir açıda sağa doğru eğin.
- El tutamağını istenilen pozisyona getirin.



DUYURU!

Fırlatılan yabancı nesnelere nedeniyle yaralanma tehlikesi/maddi hasar!

Çalışma alanını yabancı nesnelere arındırın.

Kesme bıçağıyla biçilmesi

Kesme bıçağıyla biçme esnasında kesme bıçağı yatay, kavisli bir hareketle bir taraftan diğerine yönlendirilir.

Kesme bıçağını kullanmadan önce ayrıca şunlara dikkat edilmelidir:

- Kayış kullanın.
- Kesme bıçağının doğru monte edilip edilmediğini kontrol edin.
- Koruyucu giysi giyin ve koruyucu gözlük takın.
- Yeşillik kesme bıçağını çalılık ve taze ağaçların kesiminde kullanın.



DUYURU!

Sadece orijinal kesme bıçakları ve aksesuarlar kullanın! Orijinal olmayan parçalar yaralanmalara ve cihazda fonksiyon arızalarına neden olabilir!

Motorun durdurulması

- Gaz kolunu gevşetin ve motoru rölantide çalıştırmaya devam edin.
- Kontakt anahtarını "STOP" a getirin.



DUYURU!

Yaralanma tehlikesi!!

Motor kapatıldıktan sonra çalışmaya biraz devam edecektir.

Kesme ipini uzatma

- Motoru tam gazda çalıştırın ve ip ucunu zemine değdirin.
 - ⇒ İplik otomatik olarak uzatılır.



Koruyucudaki bıçak ipi izinli boya kısaltacaktır.

Koruyucuyu temizleme

- Cihazı kapatın.
- Biçme artıklarını bir tornavida veya benzer bir aletle dikkatli şekilde temizleyin.



Şaft borusunun aşırı şekilde ısınmasını önlemek için korumayı düzenli aralıklarla temizleyin.

ONARIM VE BAKIM

Hava filtresi



DUYURU!

Cihazı hiçbir zaman hava filtresi olmadan çalıştırmayın. Hava filtresini düzenli aralıklarla temizleyin. Hasar görmüş filtreyi değiştirin.

- Yıldız civatayı uzaklaştırın, kapağı çıkarın ve hava filtresini çıkarın.
- Hava filtresini sabun ve su ile temizleyin. Benzin kullanmayın!
- Hava filtresini kurutun.
- Hava filtresini ters sırada yine yerine monte edin.

Yakıt filtresi



DUYURU!

Cihazı hiçbir zaman yakıt filtresi olmadan çalıştırmayın. Bundan dolayı çok ağır motor hasarları ortaya çıkabilir.

- Depo kapağını tam olarak çıkarın.
- Mevcut yakıtı uygun bir hazneye boşaltın.
- Bir tel kancayla filtreyi depodan çekip çıkarın.
- Filtreyi bir döndürme hareketi ile çekip çıkarın.
- Filtreyi değiştirin.

Bowden gergilerinin ayarlanması

Şekil 9

motor tirpanınızın bowden gergileri fabrika ayarlıdır. „Bike çift tekerlek kolunun“ un konumu önemli ölçüde değiştirildiğinde bu, bowden gergilerinde bir uzamaya dolayısıyla da akseleratörün işlevlerinde arızalar ortaya çıkmasına neden olabilir.

Tirpanın kesme düzeneği başlatmadan ve yarım gaz engelini çözülmesinden sonra durmuyorsa, bowden gergisinin ayar contasıyla (1) ayarlanması gerekir. Ardından akseleratörün yine doğru işlenmesi sağlanmış olur.

**DİKKAT!****Dönen kesmedüzenekleri nedeniyle aralanma tehlikesi!**

- Bowden gergileri sadece motor kapatılmışken ayarlanmalıdır.
- İşlevler sadece tırpan yatar konumdayken kontrol edilmelidir.

İp bıçağının bilenmesi

1. Kesme bıçağını koruyucu levhadan çözün.
2. Kesme bıçağını bir mengeneye sıkıştırın ve düz bir eğyle bileyin.
 - Sadece bir yöne bileyin!

Buji

1. Bujiyi 12-15 Nm'lik sıkma momenti ile sıkın.
2. Buji soketini bujinin üzerine yerleştirin.



Buji elektrot mesafesi = 0,635 mm [0.025"].

Şekil 8

Karbüratör ayarı

Karbüratör fabrikada en iyi şekilde ayarlanmıştır.

DEPOLAMA**DİKKAT!****Yangın veya patlama tehlikesi!**

Cihazı açık alevlerin veya ısı kaynaklarının önünde depolamayın.

- Uzun bir depolamadan önce (kış boyunca) benzin deposunu boşaltın.
- Benzin deposunu sadece açık havada boşaltın.
- Depolamadan önce motoru soğutun.

İş Adımları

1. Yakıt deposunu boşaltın.
2. Motoru çalıştırın ve yakıtı bitip durana kadar çalıştırın.
3. Motorun soğumasını bekleyin.
4. Bujiyi bir buji anahtarı ile gevşetin.
5. Bir çaykaşığı 2 zamanlı yağından yanma odasına doldurun.
6. Yağın dağılmasını sağlamak için motorun iç kısmında bulunan starter ipini birkaç kez yavaşça çekin.
7. Bujiyi tekrar takın.
8. Cihazı iyice temizleyin ve bakımını yapın.
9. Cihazı serin, kuru bir ortamda saklayın.

**DİKKAT!****Yangın tehlikesi!**

Yakıt deposu dolu olan makineyi, benzin buharlarının açık ateşle ya da kıvılcımlarla temas edebileceği binalarda saklamayın!

TEKRAR ÇALIŞTIRMA

1. Bujiyi çıkarın.
2. Kalan yağı yanma odasından çıkarmak için starter ipini hızlıca çekin.
3. Bujiyi temizleyin, elektrot mesafesini kontrol edin, gerekirse değiştirin.
4. Cihazı çalıştırmak için hazırlayın.
5. Depoya doğru yakıt yağ karışımı doldurun.

ATIKLARIN YOKEDİLMESİ

Ömrü bitmiş cihazlar, aküler veya bataryaları ev çöpü üzerinden atığa çıkartmayın!

Paket malzemesi, cihaz ve aksesuarlar tekrar değerlendirilebilir malzemelerden üretilmiştir ve uygun bir şekilde tasfiye edilmelidir.

ARIZADA YARDIM

SORUN	OLASI SORUN	ONARIM
Motor çalışmıyor	Yanlış start süreci	Kullanım kılavuzunu dikkate alın
Motor çalışmaya başlıyor ama sonradan duruyor	Choke'da yanlış kol pozisyonu	Kolu RUN'a getirin
	Kirlenmiş, yanlış ayarlanmış veya yanlış buji	Bujiyi temizleyin / ayarlayın veya değiştirin

SORUN	OLASI SORUN	ONARIM
	Kirlenmiş yakıt filtresi	Filtreyi değiştirin
Motor çalışmaya başlıyor ancak tam güç ile çalışmıyor.	Choke'da yanlış kol pozisyonu	Kolu RUN'a getirin
	Kirlenmiş hava filtresi	Filtreyi temizleyin veya değiştirin
Motor dengesiz çalışıyor	Kirlenmiş, yanlış ayarlanmış veya yanlış buji	Bujiyi temizleyin / ayarlayın veya değiştirin
Aşırı şekilde duman var	Yanlış yakıt karışımı	Doğru yakıt karışımı kullanın



Bu tabloda sıralanmamış veya gideremediğiniz arızalarda lütfen ilgili müşteri servisine danışın.

EG UYGUNLUK AÇIKLAMASI

Bu vesileyle tarafımızdan piyasaya sunulan modeldeki bu ürünün AB standartları, AB güvenlik standartları ve ürüne özgü standartlar altındaki karma talepleri karşıladığını bilgilerinize sunmak isteriz.

Ürün

benzin motorlu

Tip

BC 4125 II

Üretici

AL-KO Geräte GmbH

Ichenhauser Str. 14

D-89359 Kötz

Yetkili

Anton Eberle

Ichenhauser Str. 14

D-89359 Kötz

Seri numarası

G 230 2305

Kötz, 01.06.2012

AB standartları

2006/42/EG

2004/108/EG

2000/14/EG (13)

2002/88/EG

Karma normal

ISO 11806:2009-01

ISO 14982:1998-09

Antonio De Filippo
Managing Director

Ses gücü seviyesi

ölçülen: 116 dB(A)

garanti edilen: 119 dB(A)

Uygunlukdeğerlendirmesi

2000 /14/EG ek V

GARANTI

Makinedeki olası malzeme ve üretim hatalarını, garanti hakları için yasal zaman aşımı süresi içerisinde bizim seçimimize bağlı olarak onarım veya yedek parça tedariki ile telafi ediyoruz. Zaman aşımı süresi, makinenin satın alındığı ülkenin kanunlarına göre belirlenir.

Garanti taahhüdümüz sadece aşağıdaki durum- Garanti aşağıdaki durumlarda sona erer:
larda geçerlidir:

- bu kullanım kılavuzunun dikkate alınması
- müşterinin kendisi tarafından gerçekleştirilen onarma denemeleri
- nizamına uygun kullanım
- müşterinin kendisi tarafından gerçekleştirilen teknik değişiklikler
- orijinal yedek parça kullanımı
- nizamına uygun olmayan kullanım

Aşağıdakiler garanti kapsamına dahil değildir:

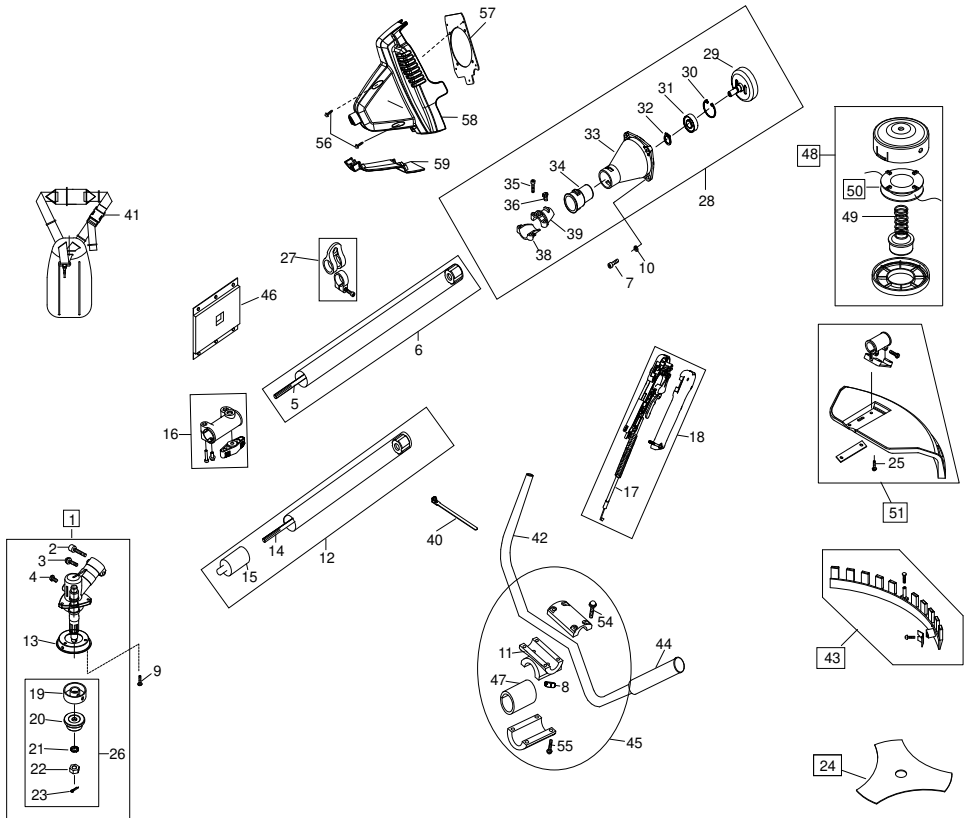
- Normal kullanım sonucu meydana gelen boya hasarları
- Yedek parça kartında [xxx xxx (x)] çerçevesi ile işaretlenmiş olan aşınma parçaları
- Yanmalı motorlar (bunlar için ilgili motor üreticisinin garanti şartları geçerlidir)

Garanti süresi, ilk nihai alıcının ürünü satın almasıyla başlar. Satış makbuzunun üzerindeki tarih temel alınır. Lütfen bu açıklama ve orijinal satış makbuzu ile bayinize veya en yakın yetkili müşteri servisine başvurun. Alıcının satıcıdaki yasal garanti hakları bu açıklamadan etkilenmez.

Notice

ETK BC 4125 II S

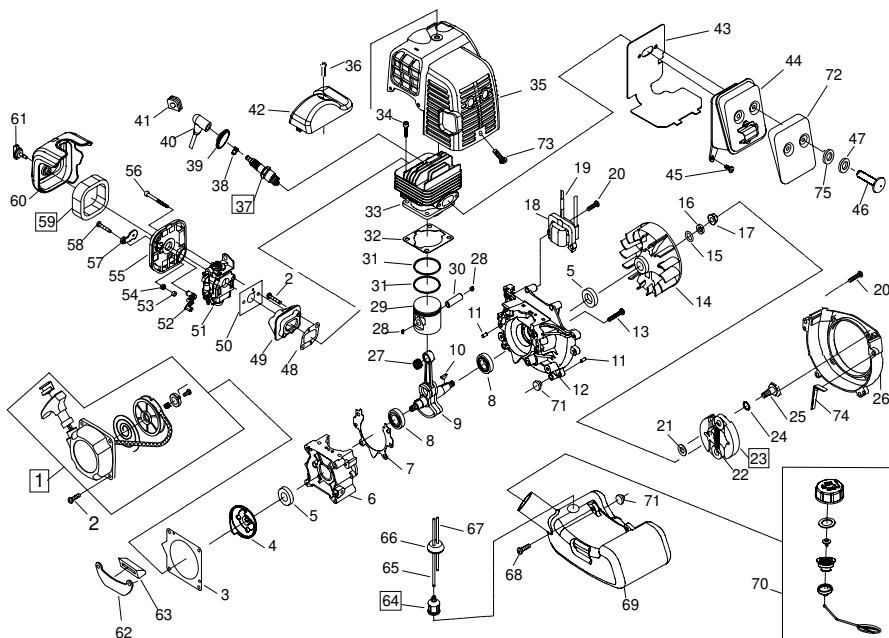
Art.-Nr. 112 941



Pos.	Art.-Nr.	Pos.	Art.-Nr.	Pos.	Art.-Nr.	Pos.	Art.-Nr.
1	462503	16	413487	31	700252	47	412299
2	701745	17	413300	32	700841	48	112406
3	701762	18	413302	33	462523	49	462535
4	702830	19	462516	34	462524	50	462536
5	413482	20	462517	35	462551	51	462537
6	413483	21	462548	36	412203	54	412208
8	704536	22	412188	38	462525	55	412209
7	412185	23	462550	39	462526	56	412189
9	412186	24	112405	40	462527	57	474607
10	700137	25	412210	41	462528	58	474605
11	412206	26	462532	42	412204	59	474606
12	413484	27	462520	43	462538		
13	462513	28	463248	44	462531		
14	413485	29	462522	45	412207		
15	413486	30	700840	46	462542		

ETK BC 4125 II S

Art.-Nr. 112 941



Pos.	Art.Nr.	Pos.	Art.Nr.	Pos.	Art.Nr.	Pos.	Art.Nr.
1	412214	21	412229	41	412246	61	462616
2	412215	22	412230	42	412247	62	412258
3	412216	23	412231	43	412248	63	412259
4	412217	24	412232	44	412249	64	462619
5	462558	25	412233	45	412250	65	412260
6	412218	26	412234	46	412251	66	412261
7	412219	27	412235	47	412252	67	412262
8	412220	28	412236	48	412253	68	462623
9	412221	29	412237	49	412254	69	412263
10	412222	30	412238	50	412197	70	462631
11	412223	31	412239	51	412255	71	462632
12	412224	32	412240	52	412256	72	412264
13	412225	33	412241	53	412257	73	412265
14	412226	34	462589	54	462609	74	412266
15	462568	35	412242	55	462610	75	412267
16	462569	36	412243	56	411287	76	412268
17	412227	37	411281	57	462612	77	412269
18	412228	38	412244	58	411288	78	412270
19	462572	39	412245	59	462614	79	412271
20	462573	40	412195	60	411289		

Country	Company	Telephone	Fax
A	AL-KO Kober Ges.m.b.H.	(+43) 35 78 / 2 515100	(+43) 35 78 / 2515 30
AUS	AL-KO International PTY. LTD	(+61) 3 / 97 67- 3700	(+61) 3 / 97 67- 3799
B / L	Eurogarden NV	(+32)16 / 80 54 27	(+32)16 /80 54 25
BG	Valerii S&M Group SJ	(+359) 2 942 34 02	(+359) 2 942 34 10
CH	AL-KO Kober AG	(+41) 56 / 418 31 50	(+41) 56 / 418 31 60
CZ	AL-KO Kober Spol.sr.o.	(+420) 382 / 21 03 81	(+420) 382 / 21 27 82
D	AL-KO Geräte GmbH	(+49) 82 21/ 2 03 - 0	(+49) 82 21/ 2 03 -138
DK	AL-KO Ginge A/S	(+45) 98 82 10 00	(+45) 98 82 54 54
EST/LT/LV	AL-KO Kober SIA	(+371) 674 09 330	(+371) 678 07 018
F	AL-KO S.A.S.	(+33) 3 / 85 -76 35 40	(+33) 3 / 85 -76 35 88
GB	Rochford Garden Machinery Ltd.	(+44)19 63 / 82 80 50	(+44)19 63 / 82 80 52
H	AL-KO KFT	(+36) 29 / 53 70 50	(+36) 29 / 53 70 51
HR	Brun.ko.-prom d.o.o.	(+385) 1 3096 567	(+385) 1 3096 567
I	AL-KO Kober GmbH / SRL	(+39) 039 / 9 32 93 11	(+39) 039 / 9 32 93 90
IN	AGRO-COMMERCIAL	(+91) 33 2287 4206	(+91) 33 2287 4139
IQ	Gulistan Com	(+946) 750 450 80 64	
IRL	Cyril Johnston & Co. Ltd.	(+44) 2890 813 121	(+44) 2890 914 220
LY	ASHOFAN FOR AGRICULT. ACC.	(+218) 512 660 209	(+218) 512 660 209
MA	BADRA Sarl	(+212) 022 447 128	(+212) 022 447 130
MK	Techno Geneks	(+389) 2 255 18 01	(+389) 2 252 01 75
N	AL-KO GINGE A/S	(+47) 64 86 25 50	(+47) 64 86 25 54
NL	O.DE LEEUW GROENTECHNIEK	(+31) 38 / 444 6160	(+31) 38 / 444 6358
PL	AL-KO Kober z.o.o.	(+48) 61 / 8 16 19 25	(+48) 61 / 8 16 19 80
RO	OMNITECH Technology SRL	(+4) 021 326 36 72	(+4) 021 326 36 79
RUS	OOO AL-KO Kober	(+7) 499 / 168 87 18	(+7) 499 /966 00 - 00
RUS	AL-KO St. Petersburg GmbH	(+7) 8 12 / 4 46 10 75	(+7) 8 12 / 4 46 10 75
S	AL-KO Ginge Svenska AB	(+46) (0) 3157 35 80	(+46) (0) 3157 56 20
SK	AL-KO Kober Slovakia Spol.s.r.o.	(+421) 2 / 45 99 4112	(+421) 2 / 45 64 8117
SLO	Darko Opara s.p.	(+386) 1 722 58 50	(+386) 1 722 58 51
SRB	Agromarket d.o.o.	(+381) 34 308 000	(+381) 34 308 16
TR	ZIMAS A.S.	(+90) 232 4580586	(+90) 232 4572697
UA	TOV AL-KO Kober	(+380)44/4923396	(+380)44/4923397

ОФИЦИАЛЬНЫЙ ДИЛЕР В УКРАИНЕ:

storgom.ua

ГРАФИК РАБОТЫ:

Пн. – Пт.: с 8:30 по 18:30

Сб.: с 09:00 по 16:00

Вс.: с 10:00 по 16:00

КОНТАКТЫ:

+38 (044) 360-46-77

+38 (066) 77-395-77

+38 (097) 77-236-77

+38 (093) 360-46-77

Детальное описание товара:

<https://storgom.ua/product/motokosa-al-ko-bc-4125-ii-s-comfort.html>

Другие товары: <https://storgom.ua/benzinovyie-motokosy.html>