



ИНСТРУКЦИЯ



БЕНЗИНОВЫЙ ГЕНЕРАТОР



Внимательно прочитайте эту Инструкцию по эксплуатации перед началом работы данного устройства. Устройство должно продаваться вместе с Инструкцией по эксплуатации.

Рисунки в этой Инструкции по эксплуатации служат только в качестве справочной информации.



ПРЕДУПРЕЖДЕНИЕ

Выхлоп двигателя данного устройства содержит химикаты, которые могут послужить причиной возникновения рака, врожденных дефектов или причинить вред репродуктивной способности.

СОДЕРЖАНИЕ

Назначение изделия.....	3
Комплект поставки.....	3
Основные технические характеристики.....	4
Подготовка к работе.....	7
Порядок работы.....	9
Рекомендации по уходу и обслуживанию.....	9
Требования безопасности.....	13

НАЗНАЧЕНИЕ ИЗДЕЛИЯ

Генератор бензиновый (бензогенератор) - электроагрегат, в качестве первичного двигателя используется карбюраторный двигатель внутреннего сгорания, топливом для которого является неэтилированный бензин. Бензогенераторы являются бытовыми и применяются в основном для: резервного или аварийного энергообеспечения Вашего объекта. Эти универсальные мини-электростанции предназначены для питания электроприборов, электроинструмента, садовой техники, освещения и другого оборудования. Оснащены большим топливным баком с датчиком уровня топлива, усиленной рамой, эффективным низкочастотным глушителем, не снижающим мощности двигателя. В этих агрегатах используются высокоэффективные генераторы с усиленной фазной обмоткой.

ПРЕДУПРЕЖДЕНИЕ! Несоблюдение инструкций может причинить серьезный вред здоровью или привести к летальному исходу.

ВНИМАНИЕ! Несоблюдение инструкций может причинить вред здоровью. Каждое **предупреждение** объясняет вам возможную опасность, последствия, которые могут произойти, а также каким образом можно избежать или снизить риск причинения вреда здоровью.

ВАЖНО. Постоянное улучшение продукции торговой марки «SENCI» является долгосрочной политикой, поэтому изготовитель оставляет за собой право на усовершенствование конструкции изделий без предварительного уведомления и отражения в «Инструкции по эксплуатации».

КОМПЛЕКТ ПОСТАВКИ

- | | |
|---|-------|
| 1. Генератор..... | 1 шт. |
| 2. Инструкция по эксплуатации и инструкция по эксплуатации..... | 1 шт. |
| 3. Упаковка изделия..... | 1 шт. |
| только для мод. SC5000, SC8000, SC9000, SC10000 | |
| 4. Колесо..... | 2 шт. |
| 5. Рукоять..... | 1 шт. |

ВНИМАНИЕ! Распаковав изделие, убедитесь в наличии всех деталей, согласно комплекту поставки. При отсутствии или поломке какой-либо детали немедленно свяжитесь с продавцом.

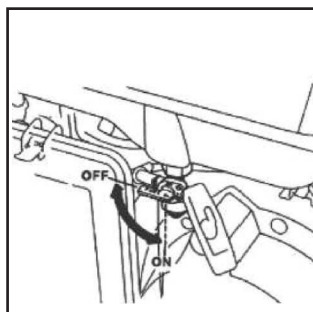
Номер модели	SC1250-M	SC2500-M	SC2500-E	
Максимальная мощность, кВт	1,0	2,2	2,2	
Номинальная мощность, кВт	0,8	2,0	2,0	
Напряжение на выходе, В				220
Частота, Гц				50
Система запуска	Ручной		Электро	
Наличие колес	-	-	-	
Модель двигателя	AP156F	168F	168FB	
Тип двигателя	Одноцилиндровый, 4-х тактный, верхнее расп.клапанов, воздушное охлаждение			
Объем двигателя, см ³	98	163	163	
Топливо	Автомобильный бензин АИ - 95			
Емкость топливного бака, л	6	15	15	

Номер модели	SC3250-M	SC3250-E	SC3500-M	SC3500-E
Максимальная мощность, кВт	2,8	2,8	3,1	3,1
Номинальная мощность, кВт	2,5	2,5	2,8	2,8
Напряжение на выходе, В				220
Частота, Гц				50
Система запуска	Ручной	Электро	Ручной	Электро
Наличие колес	-	-	-	-
Модель двигателя	168FB	168FB	170F	170F
Тип двигателя	Одноцилиндровый, 4-х тактный, верхнее расп.клапанов, воздушное охлаждение			
Объем двигателя, см ³	169	169	208	208
Топливо	Автомобильный бензин АИ - 95			
Емкость топливного бака, л	15	15	15	15

Номер модели	SC5000-M	SC5000-E	SC8000-E	SC9000-E	SC10000-E
Максимальная мощность, кВт	4,5	4,5	7,0	8,0	8,0
Номинальная мощность, кВт	4,2	4,2	6,5	7,0	7,0
Напряжение на выходе, В				220	
Частота, Гц				50	
Система запуска	Ручной	Электро	Электро	Электро	Электро
Наличие колес	+	+	+	+	+
Модель двигателя	182F	182F	190F	190F	190F
Тип двигателя	Одноцилиндровый, 4-х тактный, верхнее расп.клапанов, воздушное охлаждение				
Объем двигателя, см ³	337	337	420	439	439
Топливо	Автомобильный бензин АИ - 95				
Емкость топливного бака, л	25	25	25	25	25

1. Включение и выключение двигателя

Положения выключателя: OFF (ВЫКЛ) - остановка двигателя ON (ВКЛ) - включение двигателя START (ЗАПУСК) - запуск двигателя (для установок с электрическим стартером)



2. Топливный клапан

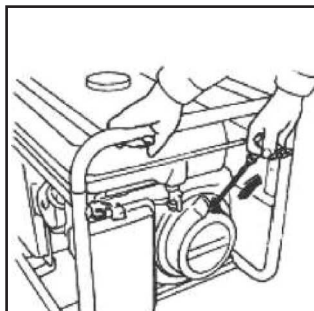
Топливный клапан расположен между топливным баком и карбюратором. Когда рычаг клапана находится в положении ON, то происходит подача топлива из топливного бака в карбюратор.

Убедитесь, что рычаг клапана находится в положении OFF после выключения двигателя.

3. Возвратный стартер (ручной пуск)

Для запуска двигателя необходимо слегка потянуть ручку стартера до тех пор, пока вы не почувствуете сопротивление, а затем, нужно сделать сильный рывок (в разумных пределах усилия) ручкой стартера.

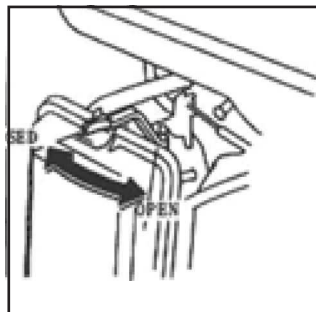
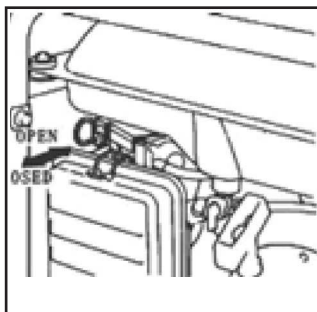
Важно! Не допускайте резкого возврата ручки стартера к двигателю. Аккуратно отпускайте ручку стартера, чтобы избежать возможного повреждения двигателя.



4. Дроссельный рычаг (акселератор газа)

Дроссель необходим для обеспечения подачи обогащенной топливной смеси при запуске холодного двигателя. Он может быть перемещен вручную с помощью дроссельного рычага.

Переведя рычаг в положение CLOSED (закрыто) обеспечивается обогащенная смесь. На некоторых моделях указана шкала уменьшения/увеличения открытия дроссельной заслонки карбюратора.



5. Автоматический прерыватель цепи

Автоматический прерыватель цепи отключается в случае короткого замыкания или значительных перегрузок генератора на входе. Если прерыватель отключился автоматически, то необходимо убедиться, что суммарная электрическая нагрузка на генератор не превышает номинального значения мощности установки с учетом пусковых токов. Перед повторным включением перевести прерыватель в положение ON (ON - включение, OFF - выключение).

6. Зажим заземления

Зажим заземления генератора подсоединен к раме генератора.

7. Клемма постоянного тока

Клеммы постоянного тока могут использоваться только для зарядки аккумуляторов автомобильного типа на 12В. Клеммы красного цвета являются положительными (+), а клеммы черного цвета - отрицательными (-).

Аккумулятор необходимо подключать к клеммам постоянного тока генератора с соответствующей полярностью (положительная клемма аккумулятора должна подключаться к красной клемме генератора, а отрицательная клемма аккумулятора к черной клемме генератора). При подключении и отключении аккумулятора - отключайте генератор.

Примечание: Не запускайте транспортное средство в случае, если зарядные кабели аккумулятора подключены, и генератор работает. Транспортное средство или генератор могут быть повреждены.

8. Система контроля уровня масла

Система контроля уровня масла предназначена для предотвращения повреждения двигателя вследствие недостаточного количества масла в картере двигателя. До того как уровень масла в картере опустится ниже безопасного уровня, система контроля уровня масла автоматически отключит двигатель, и контрольная лампа загорится (выключатель двигателя при этом останется в положении ON).

9. Предохранитель цепи постоянного тока

Предохранитель цепи постоянного тока автоматически отключает цепь зарядки аккумулятора прямого тока в случае, если генератор перегружен, в случае неполадок с аккумулятором или неправильной установки полярности.

10. Подключение аккумуляторных проводов

Клеммы постоянного тока могут использоваться только для зарядки 12-вольтовых аккумуляторов автомобильного типа. Перед подключением зарядных кабелей к аккумулятору, который установлен на транспортном средстве отключите (-) отрицательную клемму аккумулятора транспортного средства.

ПРЕДУПРЕЖДЕНИЕ! Аккумулятор выделяет взрывоопасные газы; храните аккумулятор от воздействия огня, храните вдалеке от возможных искр, не курите. Обеспечьте значительную вентиляцию помещения при зарядке или эксплуатации аккумуляторов.

1. Подключите положительный (+) аккумуляторный кабель к положительной (+) клемме аккумулятора транспортного средства.
2. Подсоедините другой конец положительного (+) аккумуляторного кабеля к

положительной (+) клемме генератора.

3. Подключите отрицательный (-) аккумуляторный кабель к отрицательной (-) клемме аккумулятора транспортного средства.

4. Подсоедините другой конец отрицательного (-) аккумуляторного кабеля к отрицательной (-) клемме генератора.

5. Запустите генератор.

Примечание: Не запускайте транспортное средство в случае, если зарядные кабели аккумулятора подключены, и генератор работает. Транспортное средство или генератор могут быть повреждены.

11. Отключение аккумуляторных проводов

1. Остановите двигатель

2. Отключите отрицательный (-) аккумуляторный кабель от отрицательной (-) клеммы генератора.

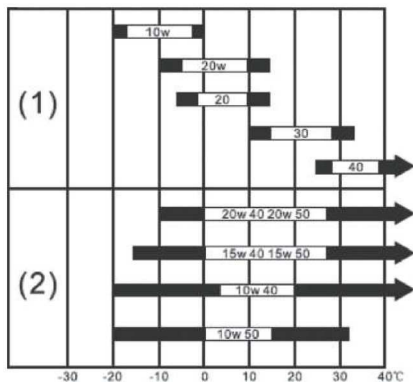
3. Отключите другой конец отрицательного (-) аккумуляторного кабеля от отрицательной (-) клеммы аккумулятора транспортного средства.

4. Отключите положительный (+) аккумуляторный кабель от положительной (+) клеммы генератора.

5. Отключите другой конец положительного (+) аккумуляторного кабеля от положительной (+) клеммы аккумулятора транспортного средства. 6. Подключите (-) клемму аккумулятора транспортного средства.

ПОДГОТОВКА К РАБОТЕ

МАСЛО В ДВИГАТЕЛЕ

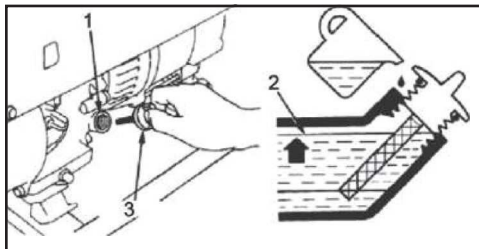


Моторное масло является основным фактором, влияющим на технические характеристики двигателя и его срок службы. Проверяйте уровень масла перед каждой эксплуатацией генератора при выключенном двигателе.

Используйте 4х-тактное моторное масло высокого качества для двигателей внутреннего сгорания. Машинное масло SAE 10W-30 рекомендуется для общего использования, при любых температурах. Машинное масло другой вязкости может быть использовано только при темпера-

турном режиме, указанном в таблице.

Примечание: Допустимый температурный режим для стабильной работы генератора от +5 до +30°C.



1. Выкрутите крышку масляного сапуна (3) и протрите указатель уровня масла

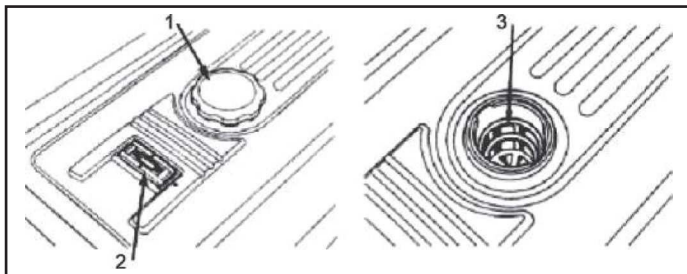
2. Проверьте уровень масла, вставив указатель в отверстие масляного сапуна (1), не закручивая его.

3. Если уровень масла низкий, наполните сапун до горловины, не превышая максимальный уровень масла (2).

ТОПЛИВО

ПРЕДУПРЕЖДЕНИЕ!

- Бензин является легко воспламеняемым и взрывоопасным веществом.
- Заливайте топливо в хорошо проветриваемом помещении при выключенном двигателе. Не курите, не допускайте наличия искр пламени в зоне хранения топлива и при заправки двигателя.
- Не допускайте переполнения топливного бака. После заправки убедитесь, что крышка бака надежно закрыта. Не разливайте топливо при заправке двигателя. Разлитое топливо может воспламениться. Если вы разлили топливо, тщательно протрите разлитое топливо перед запуском двигателя.
- Избегайте контакта топлива с кожей, не вдыхайте пары топлива.
- Храните топливо вдали от детей.



1. Крышка топливного бака; 2. Указатель уровня топлива;
3. Топливный фильтр

Используйте неэтилированный бензин с октановым числом не ниже 86. Не допускайте попадания воды и грязи в топливный бак. **Примечание:** В случае поломки генератора, вызванного эксплуатацией двигателя в ненадлежащих

условиях, производитель снимает с себя обязательства по гарантийному ремонту.

ПОРЯДОК РАБОТЫ

Запуск двигателя

1. Выкрутите крышку масляного сапуна и залейте масло. Залейте топливо в бак.
2. Установите топливный клапан в положение ON (ВКП).
3. Если двигатель холодный переведите дроссельный рычаг в положение CLOSED (ЗАКРЫТО).
4. Поставьте переключатель двигателя в положение ON.
5. Запустите двигатель.

Для моделей с возвратным стартером: Слегка потяните ручку стартера до тех пор как почувствуете сопротивление. После этого сделайте резкий рывок.

Примечание: Не допускайте резкого возврата ручки стартера к двигателю. Аккуратно отпускайте ручку стартера, чтобы избежать возможного повреждения двигателя.

6. После того как двигатель прогреется, переведите дроссельный рычаг в положение OPEN (ОТКРЫТО).
7. Подключите нагрузку.
8. Генератор не должен работать без перерыва более 10-12 часов.

Остановка двигателя

В экстренных случаях:

1. Для остановки двигателя в экстренном случае переведите переключатель двигателя в положение OFF (ВЫКЛ).

При нормальной эксплуатации:

1. Поверните автоматический прерыватель переменного тока в положение OFF(ВЫКЛ).
2. Отключите электрическую нагрузку от панели розетки.
3. Переведите переключатель двигателя в положение OFF(ВЫКЛ).
4. Поверните топливный клапан в положение OFF(ВЫКЛ).

РЕКОМЕНДАЦИИ ПО УХОДУ И ОБСЛУЖИВАНИЮ

Примечание: Используйте только оригинальные запасные части для выполнения технического обслуживания и ремонта. Замена запасных частей, не соответствующих по качеству могут повредить генератор.

Наименование детали или узла	Описание регулярных проверок	Ежедневные проверки	Первый месяц (или через 20 часов работы) 3)	Через 3 месяца (или через 50 часов работы) 3)	Через 6 месяцев (или через 100 часов работы) 3)	Через 12 месяцев (или через 300 часов работы) 3)
Машинное масло	Проверить уровень масла	X				
	Заменить		X		X	
Воздушный фильтр	Прочистить	X				
	Заменить			x ¹⁾		
Отстойник	Прочистить				X	
Свеча зажигания	Проверить, почистить				X	
Зазор клапана	Проверить, отрегулировать					X ²⁾
Топливный бак и фильтр	Проверить					x ²⁾
Система подачи топлива	Проверить, заменить при необходимости	Каждые два года ²⁾				

ГРАФИК ТЕХНИЧЕСКОГО ОБСЛУЖИВАНИЯ

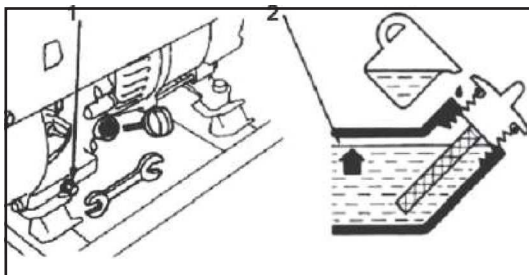
1) Техническое обслуживание необходимо выполнять чаще в случае, если генератор эксплуатируется в очень загрязненной среде. 2) Данные узлы должны проходить сервисное обслуживание в сервисном центре. 3) Для профессионального использования - фиксируйте часы эксплуатации для определения интервалов выполнения технического обслуживания.

РЕКОМЕНДАЦИИ ПО УХОДУ И ОБСЛУЖИВАНИЮ

Замена масла в двигателе

Сливайте масло пока двигатель теплый для того, чтобы обеспечить быстрый и полный слив масла.

1. Снимите сливную пробку (1) и уплотнительную шайбу, выкрутите крышку



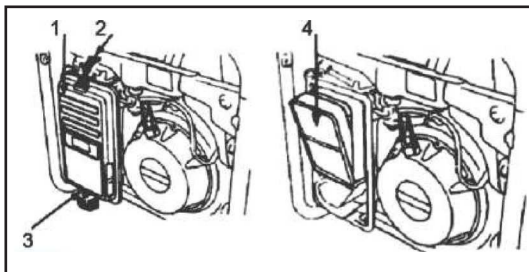
масляного сапуна и слейте масло.

2. Установите обратно сливную пробку и уплотнительную шайбу. Тщательно закрутите сливную пробку.

3. Наполните моторным маслом и проверьте, чтобы его уровень не превышал максимально допустимого уровня масла (2).

Обслуживание воздушного фильтра

Грязный воздушный фильтр будет препятствовать нормальному прохождению воздуха к карбюратору. Для того чтобы предотвратить возможные поломки карбюратора необходимо регулярно проводить техническое обслуживание воздушного фильтра. В случае использования генератора в сильно загрязненной среде, проводите техническое обслуживание более часто.



1. Отстегните зажимы (2,3) крышки воздушного фильтра (1), снимите крышку и достаньте фильтрующий элемент (5).

2. Промойте фильтрующий элемент в растворе моющего средства в теплой воде. Высушите фильтрующий элемент.

3. Установите обратно фильтр и крышку воздушного фильтра.

ПРЕДУПРЕЖДЕНИЕ! Использование бензина или воспламеняемых растворителей для чистки фильтра может привести к пожару или взрыву. Используйте только мыльную воду или невоспламеняемые растворы.

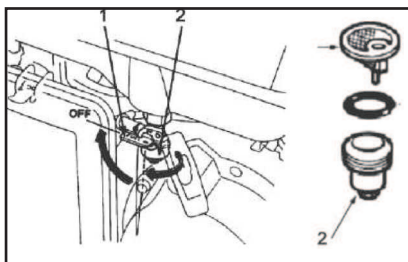
Примечание: Никогда не запускайте генератор без воздушного фильтра. Это приведет к очень быстрому износу двигателя.

РЕКОМЕНДАЦИИ ПО УХОДУ И ОБСЛУЖИВАНИЮ

Чистка отстойника топлива

Отстойник предотвращает попадание грязи и воды в карбюратор. Если двигатель не запускался в течение долгого времени, то отстойник необходимо промыть.

1. Поверните топливный клапан (1) в положение OFF (ВЫКЛ). Снимите от-



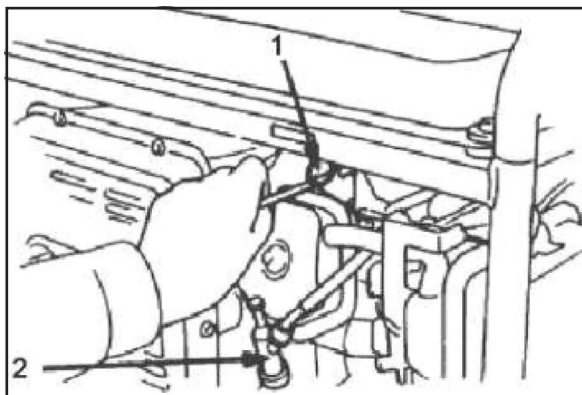
стойник (2), уплотнительное кольцо (3) и фильтр (4).

2. Промойте отстойник, уплотнительное кольцо и фильтр в невоспламеняемом растворе.

3. Установите обратно фильтр, уплотнительное кольцо и отстойник.

4. Поверните топливный клапан в положение ON (ВКЛ) и проверьте на отсутствие утечек.

Обслуживание свечи зажигания



Для обеспечения правильной работы двигателя, свеча зажигания должна быть правильно подобрана. Рекомендуемые свечи зажигания: LDF6TC, TME170: BPR6ES, TME260, TME360, TME410: BPR5ES, TME280: BP6ES

Замена свечи зажигания:

1. Снимите крышку свечи зажигания (2).

2. Удалите скопившуюся грязь вокруг основания свечи зажигания.

3. Используйте специальный ключ (1) для того, чтобы снять свечу зажигания.

4. Визуально осмотрите свечу зажигания. Если изоляция повреждена, замените свечу. Протрите свечу зажигания с помощью проволочной щетки, если вы будете использовать ее повторно.

5. Убедитесь, что шайба свечи зажигания в хорошем состоянии, закрутите свечу вручную, избегая срыва резьбы.

6. После установки свечи зажигания затяните ее ключом (1), чтобы зажать шайбу.

Примечание: Свечу зажигания необходимо затянуть. Неправильно установленная свеча нагревается и может вызвать повреждения двигателя. Используйте только рекомендованные свечи зажигания или их аналоги.

РЕКОМЕНДАЦИИ ПО УХОДУ И ОБСЛУЖИВАНИЮ

Транспортировка и хранение

ПРЕДУПРЕЖДЕНИЕ! Взаимодействие с горячим двигателем или выхлопной системой может вызвать серьезные ожоги или пожар. Двигатель должен остыть перед транспортировкой или хранением генератора.

При транспортировке генератора переведите переключатель двигателя и топливный клапан в положение OFF (ВЫКЛ). Генератор должен находиться на ровной поверхности, чтобы избежать утечек топлива. Пары топлива или пролитое топливо может воспламениться.

Не кидайте и не переворачивайте генератор во время транспортировки или хранения. Не кладите на генератор тяжелые предметы. Перед подготовкой генератора к хранению убедитесь в том, что помещение, где будет храниться генератор не подвержено влаге и пыли.

ТРЕБОВАНИЯ БЕЗОПАСНОСТИ

ВНИМАНИЕ! Несоблюдение инструкций может причинить вред здоровью. Каждое предупреждение объясняет вам возможную опасность, последствия, которые могут произойти, а также каким образом можно избежать или снизить риск причинения вреда здоровью.

Ответственность оператора

- В случае экстренной ситуации оператор обязан остановить генератор.
- Оператор обязан знать все функции управления генератором, выходных разъемов и соединений.
- Оператор обязан не допускать к работе с генератором третьих лиц не ознакомленных с настоящими инструкциями и детей.

Угроза отравления угарным газом

- Выхлопы двигателя генератора содержат ядовитый угарный газ. Вдыхание выхлопов может вызвать потерю сознания и привести к летальному исходу.
- При эксплуатации генератора в ограниченном пространстве закрытом помещении воздух может содержать опасное количество выхлопных газов. Обязательно проветривайте помещение, в котором работает генератор.

Угроза получения электрического шока

- Генератор вырабатывает электроэнергию, которая может вызвать электрический шок при несоблюдении инструкций.
- Не эксплуатируйте генератор в условиях повышенной влажности. Храните генератор в сухом помещении.
- В случае длительного нахождения генератора на открытом воздухе необхо-

димо обязательно проверять все электрические соединения перед началом эксплуатации.

- Не подключайте аппарат к электрической сети до тех пор, пока не установлен изоляционный выключатель (заземление).

ТРЕБОВАНИЯ БЕЗОПАСНОСТИ

Угроза пожара или ожогов

При работе выхлопная система генератора сильно нагревается, что может вызвать воспламенение некоторых материалов. Во избежание этого: о храните генератор на расстоянии не менее трех метров от построек, стен и иного оборудования во время его эксплуатации; о храните любые легко воспламеняемые материалы и вещества вдали от места эксплуатации генератора.

- Не прикасайтесь к выхлопной системе и двигателю установки до полного их остывания. Двигатель должен остыть перед тем как генератор будет убран на хранение в помещение.
- Бензин является легко воспламеняемым и взрывным веществом. Не курите и не допускайте наличия пламени и искр в зоне заправки генератора или в местах хранения топлива. Заправка генератора должна происходить в хорошо проветриваемом помещении при выключенном двигателе.
- Испарения топлива легко воспламеняются. Убедитесь, что пролитое топливо было удалено перед запуском генератора.

Предупреждение!

- Не подключайте генератор к электрической сети до тех пор, пока не установлен изоляционный выключатель (заземление).
- Не эксплуатируйте генератор под воздействием влаги. Храните генератор в сухом помещении.

SENCI®

The logo features the word "SENCI" in a bold, white, sans-serif font. A red lightning bolt graphic is positioned behind the letters "E" and "N", extending from the top right to the bottom left. A registered trademark symbol (®) is located to the upper right of the word. The entire logo is centered on a black background, with a red horizontal line above and below it.

ОФИЦИАЛЬНЫЙ ДИЛЕР В УКРАИНЕ:

storgom.ua

ГРАФИК РАБОТЫ:

Пн. – Пт.: с 8:30 по 18:30

Сб.: с 09:00 по 16:00

Вс.: с 10:00 по 16:00

КОНТАКТЫ:

+38 (044) 360-46-77

+38 (066) 77-395-77

+38 (097) 77-236-77

+38 (093) 360-46-77

Детальное описание товара:

<https://storgom.ua/product/senci-141344.html>

Другие товары: <https://storgom.ua/benzinovy-e-generatory.html>