



КУЛЬТИВАТОР

HSD1G-68



КЕРІВНИЦТВО ПО ЕКСПЛУАТАЦІЇ

ЗМІСТ

ТЕХНІЧНІ ХАРАКТЕРИСТИКИ	3
ЗАГАЛЬНІ ПРАВИЛА ТЕХНІКИ БЕЗПЕКИ	4
ОСНОВНІ ВУЗЛИ І ОРГАНИ УПРАВЛІННЯ	5
СБОРКА МОТОБЛОКА	6
МОТОРНЕ МАСТИЛО	8
ПАЛЬНЕ	10
ЗАПУСК.....	11
ЗУПИНКА.....	12
ТЕХНІЧНЕ ОБСЛУГОВУВАННЯ	12
РЕКОМЕНДАЦІЇ З ТЕХНІЧНОГО ОБСЛУГОВУВАННЯ	14
ЗБЕРІГАННЯ / ТРАНСПОРТУВАННЯ	16
ГРАНТІЙНІ ВИМОГИЮ.....	18

ТЕХНІЧНІ ХАРАКТЕРИСТИКИ

Модель культиватора	HSD1G-68
Модель двигуна	H168F бензиновий, чотиритактний, OHV, одноциліндровий
Поршень (мм)	68 × 54
Потужність [кВт / (об /хв)] - [к.с. / (об /хв)]	4,8/3600 – 6,5/3600
Об'єм циліндра, мл	196
Паливний бак (л)	3,6
Масляний бак (л)	0.6
Витрата палива (гр/ кВт.год)	≤ 395
Система запуску	ручний старт
Ширина обробки (мм)	680
Глибина обробки (мм)	120-300
Ножі культивування	4 шт, три ряди з одного боку
Кількість передач	одна в перед, одна назад
Тип приводу	Ремінь + ланцюг
Габарити (Д × Ш × В) (мм)	600× 450 × 650
Колесо, дюйми	3,5-6
Вага (кг)	52

ВСТУП

Шановний користувач!

Дякуємо за покупку продукції FORTE. У цьому посібнику правила експлуатації культиватора FORTE. Перед початком робіт уважно прочитайте керівництво. Експлуатуйте інструмент відповідно правилам та з урахуванням вимог безпеки, а так же керуючись здоровим глуздом. Збережіть інструкцію, при необхідності Ви завжди можете звернутися до неї.

Лінійка техніки FORTE постійно розширюється новими моделями. Продукція FORTE відрізняється ергономічною конструкцією, що забезпечують зручність її використання, продуманим дизайном, високою потужністю і продуктивністю.

У зв'язку із змінами в технічних характеристиках, зміст керівництво може не повністю відповідати придбаному інструменту. Виробник залишає за собою право вносити зміни в конструкцію окремих вузлів і деталей без попереднього повідомлення. Майте це на увазі, читаючи керівництво з експлуатації.

ЗАГАЛЬНІ ПРАВИЛА ТЕХНІКИ БЕЗПЕКИ

1. Під час роботи тримайте культиватор за обидві рукоятки при обертанні фрез та роботі мотора. Пам'ятайте, що фрези продовжують обертатися, навіть коли ви відпустили важіль газу. Перед тим як поставити культиватор, переконайтеся в тому, що фрези повністю зупинилися і мотор відключений.
2. Завжди твердо стійте на землі, не втрачайте рівноваги, не тягніться за культиватором. Перед початком роботи озирніться, чи немає на вашій ділянці перешкод, про які ви можете спіткнутися і випустити культиватор з рук.
3. Ретельно огляньте майданчик, на якому буде використовуватися агрегат, і видаліть всі предмети, які можуть заважати роботі.
4. Обов'язково видаліть з місця майбутньої роботи дітей, тварин і сторонніх людей.
5. Завжди будьте уважні. Оцінюйте свої дії з позиції здорового глузду. Не працюйте з культиватором, якщо ви втомилися.
6. Для роботи завжди одягайтеся відповідно. Не носіть широку одягу й прикраси, тому що вони можуть потрапити в рухомі частини культиватора. Одягніть міцні рукавиці. Рукавиці знижують передачу вібрації на ваші руки. Тривалий вплив вібрації може викликати оніміння пальців та інші хвороби. Носіть взуття на нековзною підошві для більшої стійкості.
7. Не працюйте з агрегатом босоніж або в відкритих сандалях.
8. Завжди носіть захисні окуляри. Щоб уникнути пошкодження органів слуху рекомендується під час роботи з культиватором носити захисні навушники.
9. Щоб знизити небезпеку загоряння, не допускайте накопичення залишків рослинності і зайвої мастила на двигуні, в зоні бензобака.
10. Запускайте двигун обережно, дотримуючись інструкції виробника; стежте, щоб ноги не розташовувалися поблизу робочих органів.
11. Для безпечного використання агрегату стежте за тим, щоб всі гайки, болти і гвинти були надійно затягнуті.
12. Дотримуйтеся особливу обережність, коли ви міняєте напрямок руху або тягнете агрегат на себе.
13. Робіть тільки в денний час або при хорошому штучному освітленні.
14. При роботі на схилах стежте за тим, щоб не посковзнутися.
15. Дотримуйтеся надзвичайну обережність при зміні напрямку руху на схилах.
16. Завжди зберігайте безпечну дистанцію щодо інших людей, які працюють разом з вами.
17. Завжди перевіряйте культиватор перед роботою, щоб переконатися, що всі рукоятки, кріплення і запобіжні частини знаходяться в робочому стані і на місці.
18. Завжди акуратно обслуговуйте і перевіряйте ваш культиватор. Дотримуйтеся інструкцій по обслуговуванню, зазначеним в цьому посібнику.
19. Завжди зберігайте культиватор в закритому сухому місці, недоступному для дітей.
20. Не намагайтеся очистити фрези під час їх обертання. Спочатку вимкніть мотор і дочекайтеся повної зупинки фрез.
21. Не дозволяйте дітям або нездатним до такої роботи людям, користуватися культиватором.
22. Не працюйте з культиватором в стані алкогольного або наркотичного сп'яніння.
23. Не намагайтеся полагодити цей культиватор самі. Для здійснення кваліфікованого ремонту звертайтеся до офіційного дилера FORTE у Вашому регіоні.
24. Не заправляйте культиватор паливом поблизу джерел відкритого вогню. Перед заправкою заглушите двигун і переконайтеся в тому, що він охолов.
25. Не заправляйте культиватор і не працюйте з ним всередині погано провітрюваних приміщень.
26. Не запускайте двигун, коли несправна системи запалювання викликає пробій і

іскріння.

27. Не залишайте двигун включеним, якщо тимчасово припиняєте роботу з культиватором.

28. Заглушіть двигун перед переміщенням культиватора з одного місця на інше.

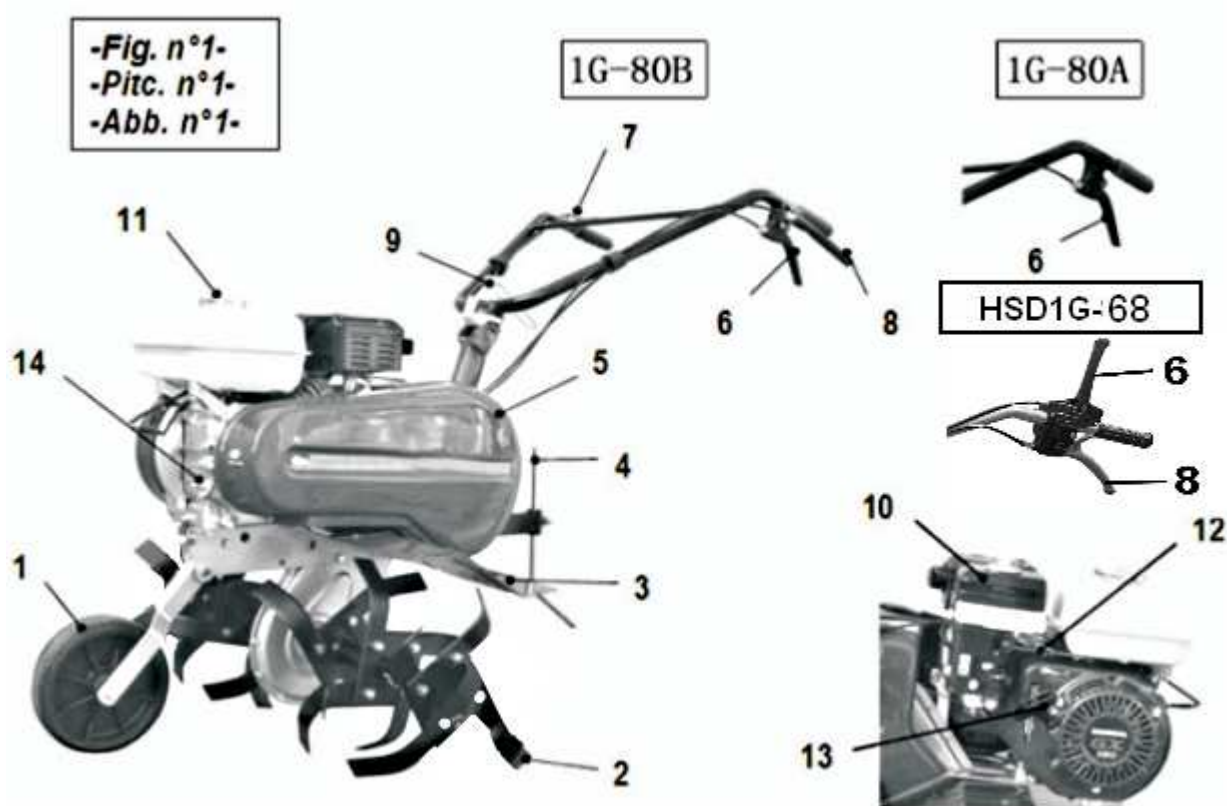
29. Не запускайте двигун при наявності запаху бензину.

30. Не працюйте з культиватором, якщо бензин був пролито під час заправки. Перед запуском ретельно протріть поверхні культиватора від випадково пролитого палива.

31. Не працюйте з культиватором, якщо ребра циліндра і глушник забруднені.

32. Не торкайтеся до гарячого глушителя, і ребер циліндра, так як це може привести до серйозних опіків.

ОСНОВНІ ВУЗЛИ І ОРГАНИ УПРАВЛІННЯ



1. Колесо для транспортування

2. Фреза

3. Захист фрези

4. Упор обмежувач

5. З захисний кожух паса

6. Важіль руху вперед

7. Дросельний важіль

8. Важіль руху назад

9. Регулятор нахилу керма

10. Повітряний фільтр

11. Кришка паливного баку

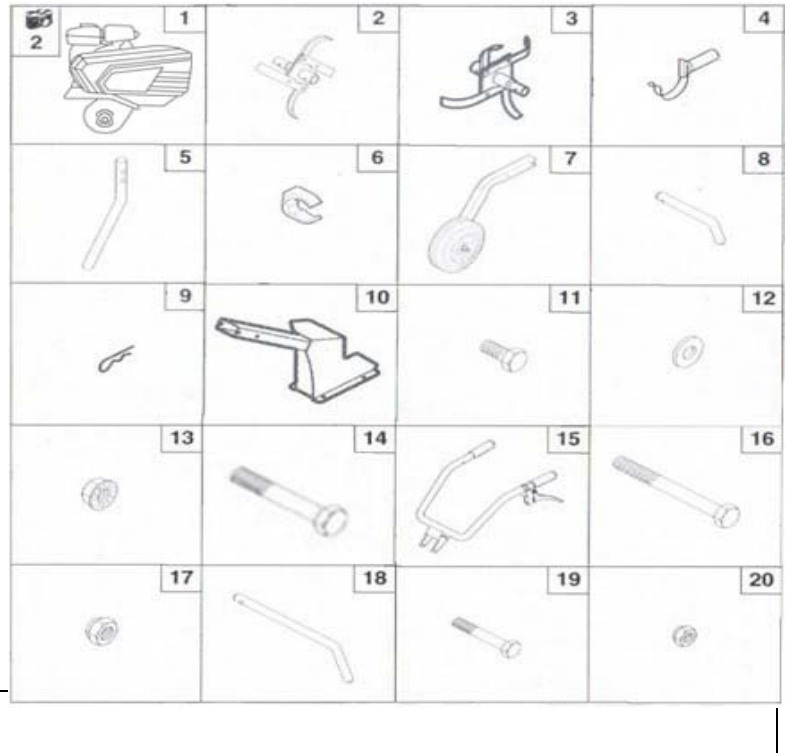
12. Важіль повітряної заслінки

13. Ручка стартера

14. Двигун

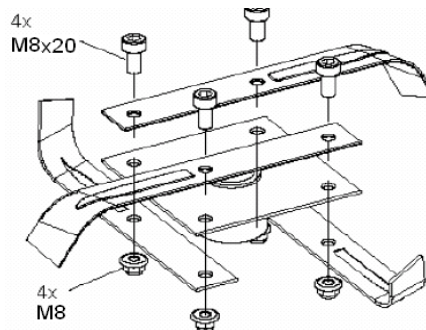
СБОРКА КУЛЬТИВАТОРА

Визначення деталі	К-сть
1. Базовий блок з дисками	1
2. Ліві культиваторні лапи	2
3. Праві культиваторні лапи	3
4. Складаний фіксатор 8X38	6
5. Гальмівний упор	1
6. Затискач тросу	2
7. Кронштейн запасного колеса	1
8. Штифт	1
9. Пружинний затискач	2
10. Консоль	1
11. Болт М8Х20	3
12. Шайба	4
13. Гайка М8	3
14. Болт М10Х40	1
15. Руль	1
16. Болт М8Х20	1
17. Стопорна гайка М8	1
18. Штифт	1
19. Болт М6Х40	1
20. Стопорна гайка М6	1



МОНТАЖ ФРЕЗ

1. Прикрутіть лезо фрези на полу вісь.

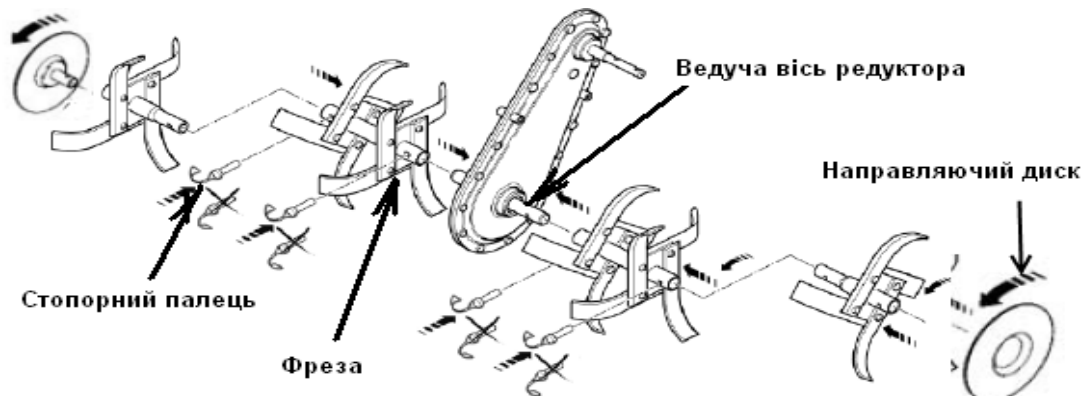


2. Посадіть зібрані фрези на ведучу вісь редуктора і зафіксуйте стопорним пальцем.



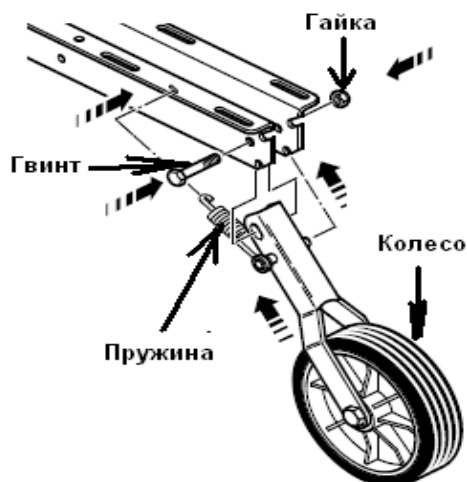
УВАГА!

Завжди перед роботою перевіряйте кріплення фрез, щоб уникнути травмування.

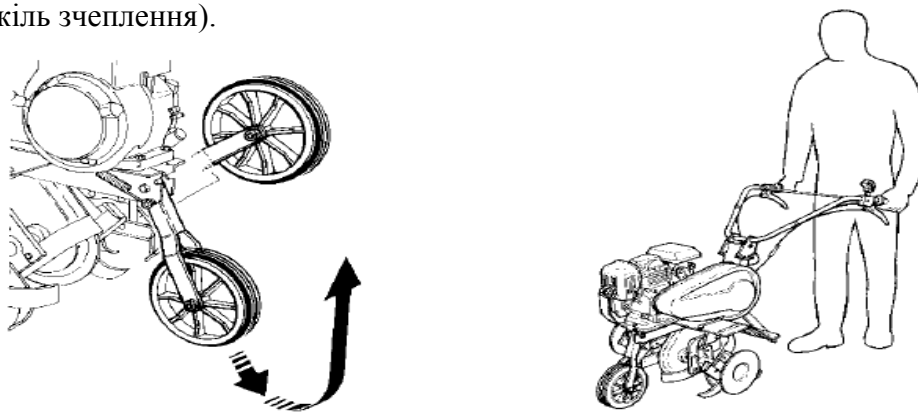


МОНТАЖ КОЛЕСА

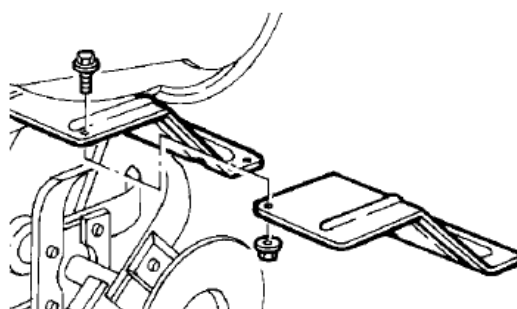
1. Вставте вилку колеса в раму и зафіксуйте його гвинтом з гайкою, але не затягуйте сильно, щоб залишилась можливість нормальної роботи підйому колеса, також зафіксуйте пружину на раму.



2. Перед початком культивування колесо підійметься до верху і за рахунок пружини залишається на місці. Для транспортування колесо спускають до низу (при транспортуванні рекомендується вимкнути двигун, або бути уважним щоб випадково не натиснути важіль зчеплення).



Монтаж захисного крила



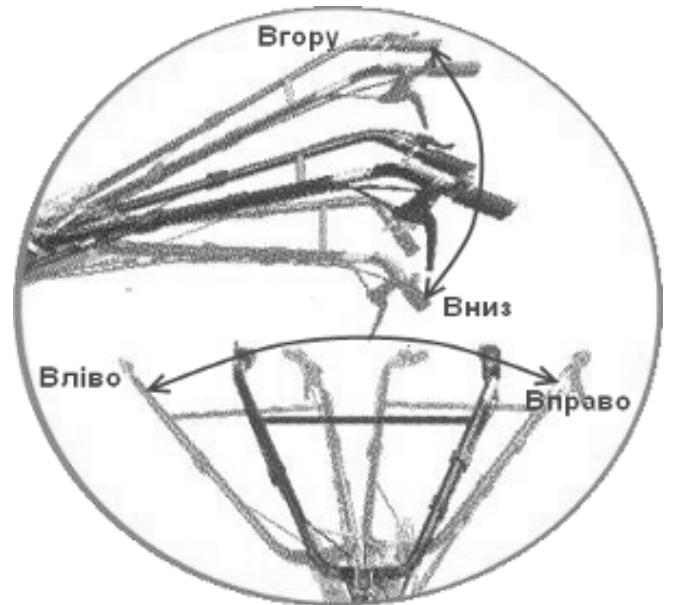
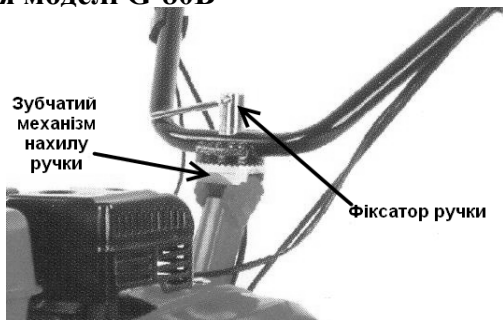
УВАГА!

Не використовуйте допоміжні пристрої (диски, колеса інші фрези) діаметр яких перевищує 320 мм, а в ширина 850мм.

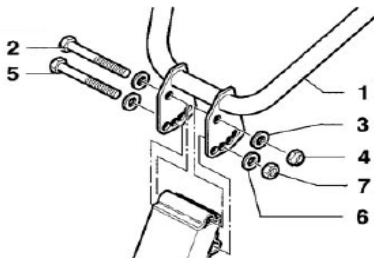
Монтаж ручки керування

1. Встановіть ручку керування на зубчатий поворотний механізм і зафіксуйте фіксатором. Відрегулюйте ручку під свій зріст для найбільш комфортного.

Для моделі G-80B



Для моделі G-68 (без регулювання в ліво і вправо)



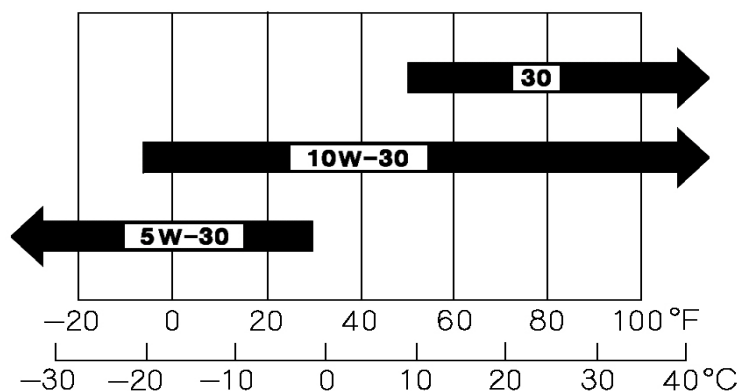
МОТОРНЕ МАСТИЛО



УВАГА! Двигун постачається без масла. Перед запуском у роботу заповніть картер двигуна маслом до необхідного рівня. Не перевищуйте рівень масла.

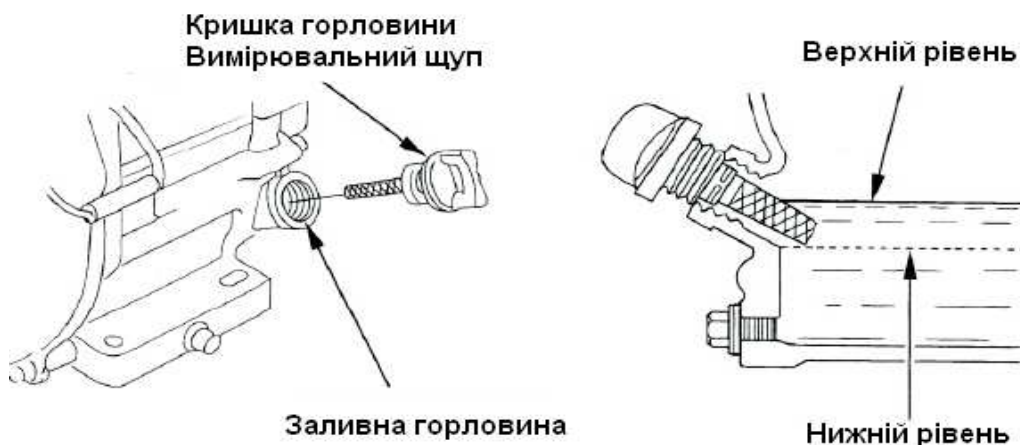
Моторне масло є основним фактором, який впливає на експлуатаційні характеристики двигуна і визначає його ресурс. Для експлуатації рекомендується використовувати масло FORTE для 4-тактний двигунів, або аналогічне за своїми властивостями високоякісне моторне масло для 4-тактний двигунів з повітряним охолодженням, що відповідає по своїм характеристикам вимогам класу SF,SH по класифікації API SH по класифікації API (масла, класифіковані як відповідні вимогам класу SF, SH, повинні мати відповідне маркування на упаковці). В'язкість моторного масла повинна відповідати середній температурі повітря у вашому регіоні (див. таблицю).

СТУПІНЬ В'ЯЗКОСТІ SAE



ПЕРЕВІРКА РІВНЯ МАСЛА

(Рис.2)



1. Вийміть кришка/щуп і начисто протріть його
2. Вставте щуп в заливну горловину не загвинчуючи її. Потім вийміть і перевірте рівень масла по позначці на щупі.
3. Якщо рівень масла низький, долийте рекомендоване масло до краю отвору горловини для заливки масла.
4. Щільно закрутіть кришку / щуп. Рис.2

ЗАМІНА МОТОРНОГО МАСЛА



(Рис.3)

Для заміни масла встановіть культиватор на рівній горизонтальній поверхні. Зливайте моторне масло, коли двигун прогрітий. Тепле масло зливається швидко і повністю.

1. Підставте під двигуном підходящу ємність для збору масла, потім зніміть кришку / щуп горловини. Відкрутіть зливний гвинт (обережно він на герметику).
2. Повністю злийте відпрацьоване масло, потім вставте заливний гвинт на місце і щільно закрутіть його.
3. Залейте рекомендоване масло до верхньої позначки на щупі, або по нижній край заливної горловини.
4. Щільно закрутіть кришку / щуп.

Утилізуйте відпрацьоване масло належним чином, без шкоди навколишньому середовищу. Не викидайте його у сміття, не зливайте на землю і в каналізацію.



УВАГА!

При введенні в експлуатацію нового двигуна першу заміну масла необхідно зробити після 8 годин роботи, другу заміну через 25 годин. Кожна наступна заміна масла у двигуні через 50 годин роботи.



УВАГА!

Робота з низьким рівнем масла в картері двигуна або робота без масла призведе до пошкодження двигуна і не підлягає ремонту по гарантії. Перед початком роботи завжди перевіряйте рівень масла в двигуні. Для перевірки рівня масла необхідно, щоб культиватор був встановлений на рівній майданчику, двигун повинен бути заглушений. Для перевірки рівня масла після зупинки працюючого двигуна, дайте двигуну постояти 4-5 хв., для того, щоб масло стекло в картер.

ПАЛЬНЕ



ПОПЕРЕДЖЕННЯ!

Бензин є легкозаймистою речовиною і при певних умовах вибухонебезпечний. Заправку паливного бака слід проводити на відкритому повітрі або в добре провітрюваних приміщеннях при непрацюючому двигуні. Забороняється курити чи допускати відкрите полум'я і іскри в місцях заправки паливом. Будьте обережні, щоб не пролити бензин при заправці паливного бака. Пролите паливо або його пари можуть спалахнути. Якщо ви випадково пролили паливо, витріть насухо всі бризки, перш ніж запускати двигун. Уникайте частих або тривалих контактів шкіри з бензином, не вдихайте пари бензину.



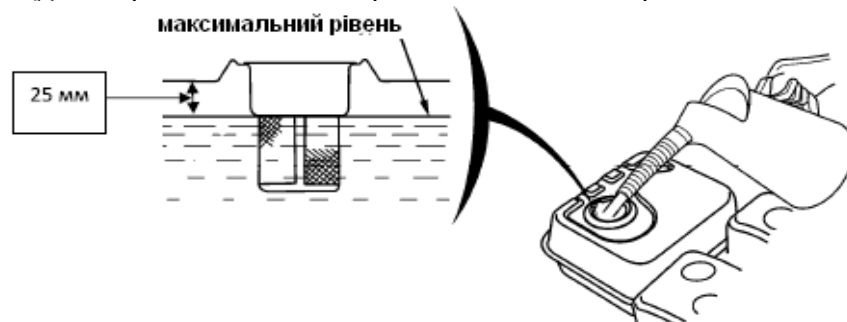
ПОПЕРЕДЖЕННЯ!

Використовуйте не етилований бензин, з октановим числом 92. Ні коли не використовуйте старий, забруднений бензин або суміш масло-бензин. Уникайте потрапляння бруду або води в паливний бак. Вихід з ладу двигуна через використання неякісного або старого палива, а також палива з невідповідним октановим числом не підлягає гарантійному обслуговуванню.

ПЕРЕВІРКА РІВНЯ ПАЛИВА

(Рис.4)

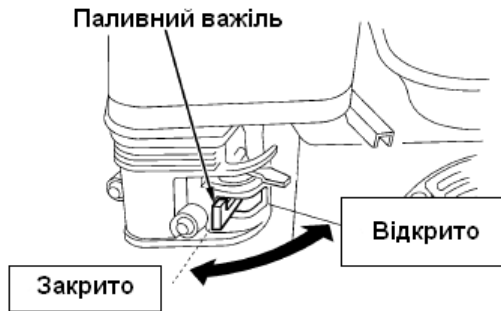
Для перевірки рівня палива заглушите двигун і встановіть культиватор на рівній поверхні. Зніміть кришку паливного бака і перевірте рівень палива. При необхідності залийте паливо. Не заповнюйте паливний бак повністю. Заливайте бензин у паливний бак до рівня приблизно на 25 мм нижче верхнього краю заливної горловини, щоб залишити простір для теплового розширення палива. В залежності від умов експлуатації, може знадобитися зменшити рівень палива в баку. Після заправки паливного бака переконайтеся в тому, що пробка заливної горловини щільно закрита.



(Рис.4)

ЗАПУСК ДВИГУНА

1. Поверніть важіль паливного крана в положення ON (Відкрито).



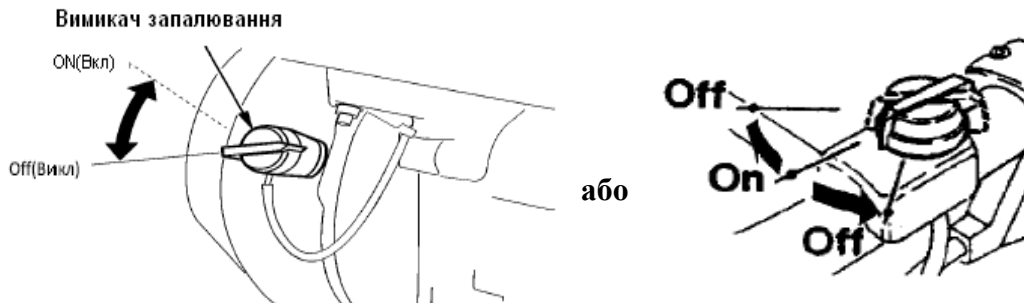
2. Закрийте повітряну заслінку.



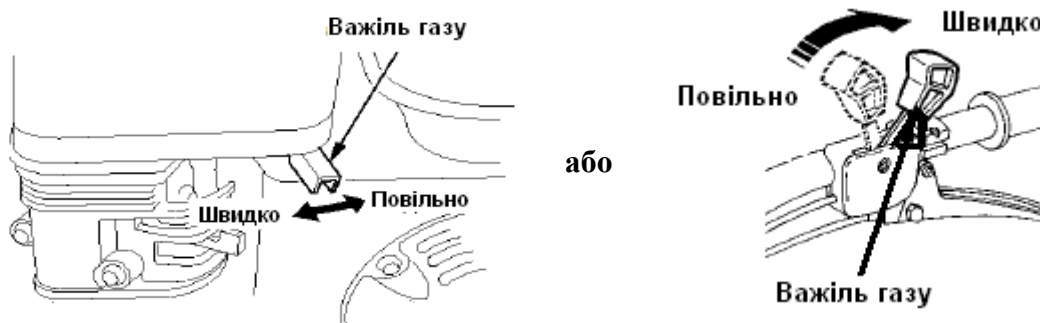
УВАГА!

Перед кожним запуском двигуна обов'язково перевірити рівень масла в картері.

3. Поверніть вимикач запалювання в положення ON (Включено).



4. Поверніть важіль газу трохи вліво або якщо важіль знаходиться на ручці то на себе.



5. Потягніть ручку стартера до тих пір, поки ви не відчуєте опір, потім поверніть її у вихідне положення і різко смикніть за рукоятку.



Ручка стартера

Після запуску прогрійте двигун приблизно протягом однієї хвилини, відкриваючи по міру прогрівання повітряну заслінку. Відрегулюйте бажані обертів двигуна за допомогою важеля керування дросельною заслінкою (важіль газу).



УВАГА!

При запуску теплому двигуну не закривайте повітряну заслінку, інакше залете свічку запалювання.



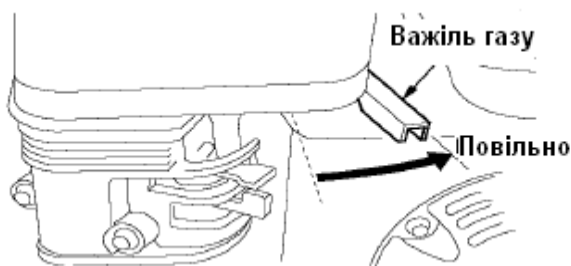
ПОПЕРЕДЖЕННЯ!

Завжди строго виконуйте пункт 5 щоб уникнути динамічного удару на деталі стартера і поломки стартера. Не відпускайте рукоятку стартера різко з верхнього положення, інакше шнур намотається на маховик і станеться поломка стартера. Відпускайте рукоятку повільно, щоб уникнути пошкодження стартера. Невиконання цих вимог інструкції часто призводить до поломки стартера і не підлягає гарантійному обслуговуванню.

ЗУПИНКА ДВИГУНА

Для того, щоб зупинити двигун в екстремній ситуації посуньте вимикач двигуна в положення Off (Викл). При нормальних умовах, виконуйте наступні процедури:

1. Перемістіть важіль газу в положення Повільно.



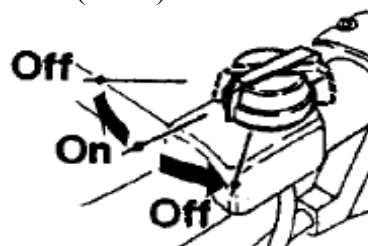
або



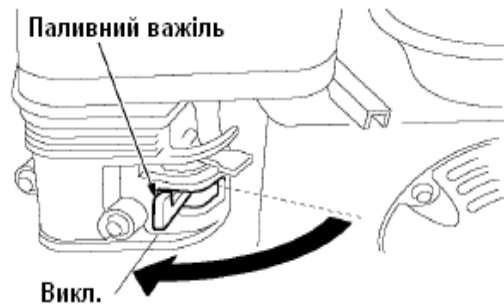
2. Встановіть вимикач запалювання в положення Off (Викл).



або



3. Перемістіть паливний важіль в положення Off (Викл).



ТЕХНІЧНЕ ОБСЛУГОВУВАННЯ

Для підтримки високої ефективності роботи культиватора необхідно періодично перевіряти його технічний стан і виконувати необхідні роботи по обслуговуванню. Регулярне проведення технічного обслуговування також дозволить збільшити термін служби культиватора. У таблиці, наведеній нижче, вказана періодичність технічного обслуговування і види виконуваних робіт.



ПОПЕРЕДЖЕННЯ!

Заглушити двигун і дайте йому охолонути перед тим, як виконувати будь-які роботи по технічного обслуговування. Несвоєчасне технічне обслуговування або не усунення проблеми перед роботою, може стати причиною поломки культиватора і не підлягає гарантійному ремонту. Завжди виконуйте перевірку та рекомендації з технічного обслуговування за графіком, вказаною в цьому посібнику.



УВАГА!

При технічному обслуговуванні і ремонті використовуйте тільки оригінальні запасні частини FORTE. Використання не оригінальних запасних частин, або запасних частин, що не володіють відповідній якості, може привести до пошкодження культиватора і не підлягає гарантійному ремонту.



ПРИМІТКА!

Графік технічного обслуговування застосуємо до нормальних робочих умов. Якщо Ви експлуатуєте двигун в екстремальних умовах, таких як тривала високе навантаження, робота при високих температурах, при сильній вологості або запиленості, необхідно скоротити терміни між ТО.

БЕЗПЕКА ТЕХНІЧНОГО ОБСЛУГОВУВАННЯ

Запобіжні заходи:

Переконайтеся, що двигун вимкнений, перш ніж Ви приступите до якого-небудь технічного обслуговування або ремонту. Це виключить можливість нещасних випадків:

- Отруйна окис вуглецю міститься у вихлопних газах двигуна.

Переконайтеся, що в місці, де Ви працюєте з двигуном хороша вентиляція.

- Можливість опіку про гарячі частини.

Дайте двигуну і вихлопній системі охолонитися, перш ніж приступати до обслуговування.

- Травмування об рухомі частини.

Не запускайте двигун, якщо в цьому немає необхідності.

Ознайомтеся з інструкцією перш, ніж приступати до технічного обслуговування, і переконайтеся, що у Вас є необхідні інструменти і ви володієте необхідними навичками. Щоб виключити можливість пожежі чи вибуху, будьте обережні при роботі поряд з бензином. Для очищення деталей використовуйте тільки не займисті розчинники, не використовуйте бензин. Не паліть поряд з деталями пов'язаними з бензином, не допускайте присутності вогню та іскор.

ТАБЛИЦА ТЕХНИЧЕСКОГО ОБСЛУЖИВАНИЯ

Роботи виконуються в кожен вказаний місяць або відпрацьований кількість годин, дивлячись, що трапляється раніше.		перед використанням	кожні 3 місяці або 50 годин	кожні 6 місяців або 100 годин	при необхідності
1	Моторне мастило	Перевірити рівень	X		
		Замінити		X	
2	Повітряний фільтр	Перевірити	X		
		Очистити		X(1)	
		Замінити			X(1)
3	Фільтр бензобака	Перевірити	X		
		Очистити		X	
		Замінити			X
4	Свічка запалювання	Перевірити		X	
		Замінити			X
5	Камера згорання та вихлопна система	Очистити	Кожні 500 мотогодин (2)		
6	Клапанний зазор	Перевірити і налаштувати	Кожні 300 мотогодин(2)		
7	Паливний бак	Очистити		X	
8	Паливопровід	Перевірити/Замінити	X		X(2)
9	Лезо фрез	Перевірити/Замінити	X		X
10	Кріплення деталей	Перевірити /Підтягти	X		X
11	Перевірка пасів та цепної передачі	Перевірити		X(1)	
		Замінити			X(2)

(1) Сервісне обслуговування має здійснюватися більш часто, при інтенсивній роботі и запилених умовах.

(2) Ці пункти повинні здійснюватися в спеціалізованому сервісному центрі.

(X) Робота виконується користувачем

РЕКОМЕНДАЦІЇ З ТЕХНІЧНОГО ОБСЛУГОВУВАННЯ

ОБСЛУГОВУВАННЯ ПОВІТРЯНОГО ФІЛЬТРА



УВАГА!

Засмічений повітряний фільтр перешкоджає потоку повітря в карбюратор, знижує потужність двигуна і продуктивність культиватора. Експлуатація двигуна без повітряного фільтра, з пошкодженням або без мастила в повітряному фільтрі сприятиме потраплянню бруду у двигун, викликаючи швидкий знос деталей двигуна. Пошкодження такого роду не підлягають усуненню по гарантії.

1. Зніміть кришку повітряного фільтра і фільтр
2. Перевірте стан фільтруючого елемента повітроочисника і переконайтеся, що він знаходиться в чистому і нормальному стані. При необхідності, очистіть або замініть фільтруючий елемент.
3. Промийте поролоновий фільтр теплим мильним розчином або розчином негорючої рідини, ретельно відіжміть і просушіть. Змочіть фільтр невеликою кількістю спеціального масла для фільтрів, або чистим моторним маслом і ретельно відіжміть.
5. Встановіть на місце повітряні фільтри, встановіть кришку на місце.

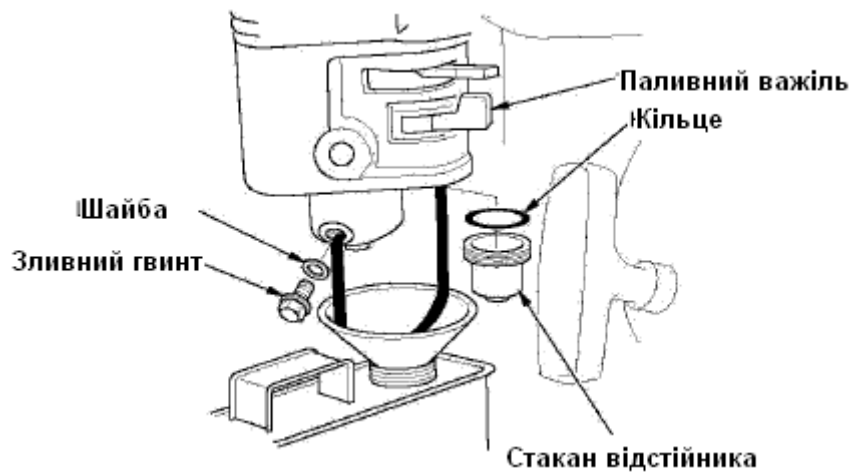


УВАГА!

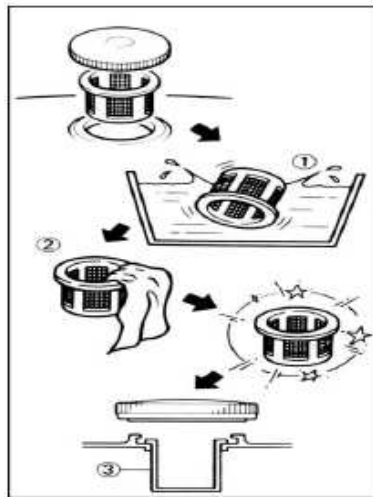
Перевіряти рівень мастила в повітряному фільтрі необхідно, що рази перед роботою. При необхідності долити до позначки, а по мірі його забруднення замінити. В повітряному фільтрі використовують частіше мастило те що і для двигуна (SAE 10W-30, 15W-40). Дотримуватися рівня дуже важливо. Високий рівень мастила призведе до потрапляння залишку в камеру згорання, що може призвести до нагару і виведе з ладу двигун. Низький до забруднення. Пошкодження такого роду не підлягають усуненню по гарантії.

ОЧИЩЕННЯ ПАЛИВНОГО ФІЛЬТРА ВІДСТОЙНИКА КАРБЮРАТОРА

1. Встановіть паливний важіль в положення Off (закрито)
2. Встановіть під карбюратор підходящу ємність.
3. Відкрутіть зливний болт і злийте паливо з карбюратора.
4. Відкрутіть стакан відстійника і промийте його.
5. Закрутіть стакан відстійника і зливний гвинт.



ОЧИЩЕННЯ ПАЛИВНОГО ФІЛЬТРА БЕНЗОБАКУ



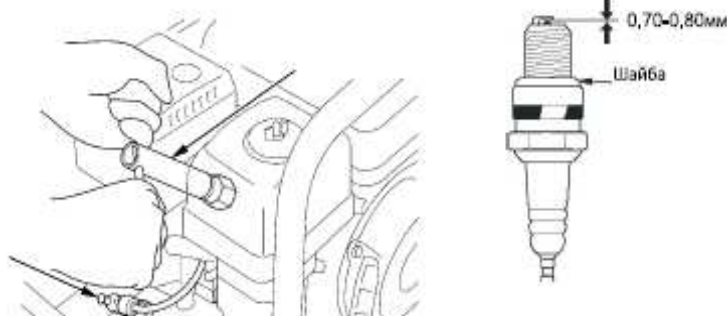
1. Відкрутіть кришку бензобака і зніміть сітчастий пластмасовий фільтр (1) бензобака, розташований під кришкою бензобака.
2. Промийте фільтр (1) розчинником і встановіть на місце (3).
3. Закрийте кришку бензобака.

ОБСЛУГОВУВАННЯ СВІЧКИ ЗАПАЛЮВАННЯ

Рекомендована свічка запалювання F7RTC або її еквіваленти (Champion-RN6YC, NGK-BPR7ES, Bosch-WR5DC).



УВАГА! Використання для роботи двигуна свічки запалювання, відмінній за своїми параметрами від рекомендованої, може привести до виходу двигуна з ладу та анулювання гарантії виробника.



1. Від'єднайте ковпачок свічки запалювання і видаліть бруд навколо свічки запалювання.
2. Зніміть свічку запалювання свічковим ключем.
3. Перевірте свічку запалювання. Якщо електроди зношені або пошкоджена ізоляція замініть її.
4. Виміряйте електродний зазор свічки запалювання спеціальним щупом. Зазор повинен бути 0.7-0.8 мм. При збільшенні або зменшенні необхідного зазору рекомендується замінити свічку, так регулювання зазору може призвести до зміни якості іскроутворення.
5. Акуратно закрутіть свічку руками.
6. Після того, як свічка запалювання встановлена на місце, затягніть її свічковим ключем.
7. Встановіть на свічку ковпачок.



УВАГА!

Ніколи не викручуйте свічку, поки двигун повністю не охолов - небезпека пошкодження різьбової частини головки циліндра, а також отримати опіки.



УВАГА!

Свічка запалювання повинна бути надійно затягнута. Не закручена належним чином свічка запалювання сильно нагрівається при роботі двигуна і може призвести до його пошкодження. Велике зусилля затяжки свічки запалювання може пошкодити різьблення головки циліндра.



ПРИМІТКА!

При установці нової свічки запалювання, для забезпечення необхідної затяжки, закрутіть свічку ключем на 1/2 обороту після посадки бортика свічки на ущільнювальну шайбу. При установці колишньої в експлуатації свічки запалювання, для забезпечення необхідної затяжки закрутіть свічку ключем на 1/4- 1/8 частину обороту після посадки бортика свічки на ущільнювачу шайбу.

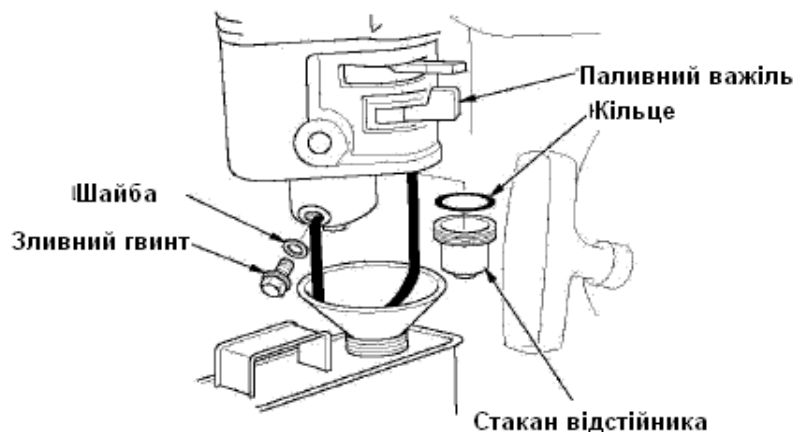
ЗБЕРІГАННЯ / ТРАНСПОРТУВАННЯ

Якщо передбачається, що культиватор не буде експлуатуватися тривалий час, то необхідно виконати спеціальні заходи з консервації. місце зберігання агрегату повинно бути захищене від пилу і атмосферних впливів (дощ, сніг, різкі перепади температур і тому подібне).

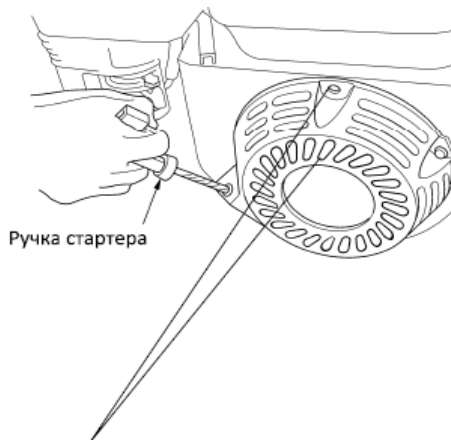


ПРИМІТКА!

Всі роботи з консервації проводяться на холодному двигуні.



1. Помістіть підходящу ємність для палива під карбюратор, і використовуйте воронку, щоб уникнути витоку палива.
2. Відкрутіть з карбюратора гвинт зливного отвору і відстійник, і потім встановіть паливний важіль в положення On (Відкрито) і злийте паливо.
3. Встановіть гвинт зливного отвору і відстійник на місце. Встановіть паливний важіль в положення Off (закрито).
4. При необхідності замініть масло в двигуні.
5. Виверніть свічку запалювання й залийте в циліндр двигуна приблизно одну столову ложку чистого моторного масла. Проверніть вал двигуна кілька разів, щоб масло розтеклося по поверхонь, що труться, потім закрутіть свічку запалювання на місце.
6. Потягніть за рукоятку стартера до тих пір, поки ви не відчуєте опір. Продовжуйте тягнути рукоятку стартера до тих пір, поки позначка на шківі стартера не співпаде з отвором на кожусі стартера. В цьому положенні впускний і випускний клапан двигуна закриті. Таким чином, ви обережете двигун від внутрішньої корозії
7. Після того, як культиватор очищений від землі, обробіть всю пошкоджену фарбу і покрийте ділянки, які можуть заіржавіти, тонким шаром масла. Змастіть важелі управління силіконовою змазкою.



Зіставте мітку на шківі стартера з отвором у верхній частині кришки стартера

ПАЛИВО

Бензин окислюється, і псуватися під час зберігання. Старе паливо є причиною поганого запуску, і воно залишає клейкі відходи, які забруднюють паливну систему і можуть бути причиною виходу двигуна з ладу. Тривалість зберігання палива в паливному баку та карбюраторі без заподіяння функціональних проблем та може варіюватися від таких факторів, як температура зберігання, вологість повітря, наскільки заповнений паливний бак. Повітря у частково заповненому паливному баку сприяє погіршенню палива. Дуже тепла температура і вологе повітря прискорює старіння палива. Проблема погіршення якості палива може виникнути протягом 2-3 місяців, або менше, тому рекомендується при тривалих перервах в роботі зливати паливо з бака і карбюратора і для роботи використовувати завжди свіже паливо. Гарантія не поширюється на пошкодження паливної системи або двигуна, викликані зневагою підготовки до зберігання.

ЗАКІНЧЕННЯ ЗБЕРІГАННЯ

Перевірте свій культиватор, як зазначено в розділі «ПЕРЕВІРКА І ПІДГОТОВКА ДО РОБОТИ». Якщо паливо було злито під час підготовки до зберігання, заповніть паливний бак свіжим бензином. Якщо Ви зберігаєте контейнер з бензином для дозаправки, переконайтеся, що він містить свіжий бензин. Бензин окислюється, і псуватися протягом часу, погіршуючи запуск двигуна. Якщо циліндр був покритий маслом під час підготовки до зберігання, двигун може трохи диміти під час запуску. Це нормально.

ТРАНСПОРТУВАННЯ

Якщо культиватор працював, дайте двигуну йому охолонути протягом, хоча б 15 хвилин, перш ніж завантажувати його в транспортний засіб. Гарячий двигун і вихлопна система можуть запалити деякі матеріали. Держіть культиватор горизонтально під час транспортування, щоб знизити ймовірність проливання палива і масла (Макс. кут нахилу 10-15 градусів). Встановіть паливний важіль в положення Off (Викл).

ОФИЦИАЛЬНЫЙ ДИЛЕР В УКРАИНЕ:

storgom.ua

ГРАФИК РАБОТЫ:

Пн. – Пт.: с 8:30 по 18:30

Сб.: с 09:00 по 16:00

Вс.: с 10:00 по 16:00

КОНТАКТЫ:

+38 (044) 360-46-77

+38 (066) 77-395-77

+38 (097) 77-236-77

+38 (093) 360-46-77

Детальное описание товара: <https://storgom.ua/product/motoblok-benzinovyj-forte-mkb-70.html>

Другие товары: <https://storgom.ua/kultivatory.html>