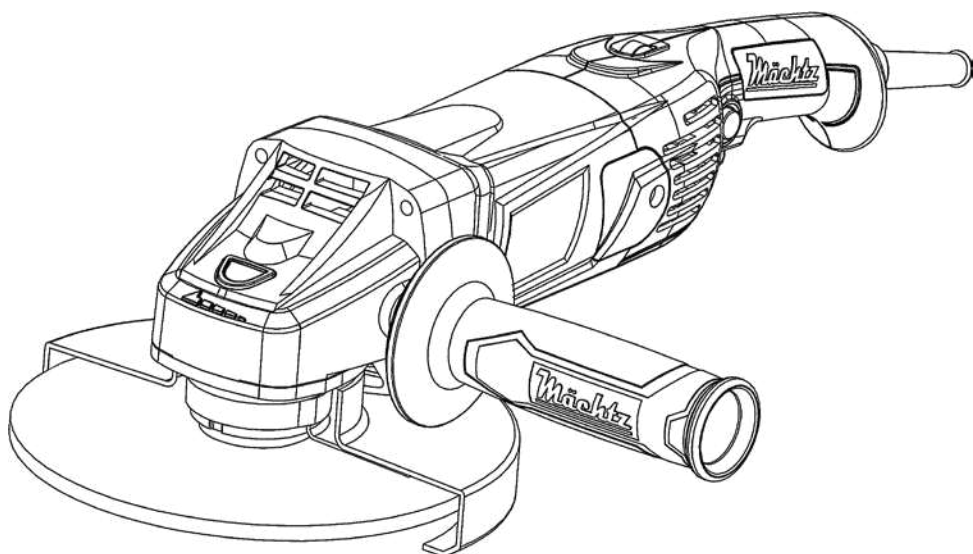


# Mächtig

## MAG-18/1970 VS

Кутова шліфувальна машина



UA

CE

## ЗМІСТ

Вступ.....	3
1 Заходи безпеки.....	3
2 Опис і принцип роботи.....	6
3 Підготовка виробу до використання.....	7
4 Використання виробу.....	7
5 Технічне обслуговування виробу.....	8
6 Поточний ремонт складових частин виробу.....	9
7 Строк служби, зберігання, транспортування.....	10
8 Гарантії виробника (постачальника).....	11
9 Технічний паспорт.....	11
10 Комплектність.....	12
11 Утилізація.....	12

# ІНСТРУКЦІЯ З ЕКСПЛУАТАЦІЇ

(копія оригіналу)

## УВАГА!

### Шановний покупець!

Вдячні Вам за придбання даної моделі електроінструменту торгової марки MÄSHTZ. Ця модель поєднує в собі сучасні конструктивні рішення для збільшення ресурсу роботи, продуктивності і надійності інструменту, а також для його безпечного використання. Ми впевнені, що продукція торгової марки MÄSHTZ буде Вашим помічником на довгі роки.

При покупці кутової шліфувальної машини **MAG-18/1970 VS** вимагайте перевірки її працездатності пробним запуском і перевірки відповідності комплектності (розділ **Комплектність** інструкції з експлуатації).


Перед експлуатацією кутової шліфувальної машини уважно вивчіть інструкцію з експлуатації та дотримуйтесь заходів безпеки при роботі.

Переконайтеся, що гарантійний талон повністю і правильно заповнений.

В процесі експлуатації дотримуйтесь вимог інструкції з експлуатації (Технічного паспорта).

## ВСТУП

Кутова шліфувальна машина **MAG-18/1970 VS** (надалі - виріб) застосовується для абразивного зачищення металоконструкцій від корозії, зачищення зварних швів, шліфування і різання виробів з металу без застосування води в побутових умовах.

Знак  в маркуванні означає наявність в конструкції виробу подвійної ізоляції (клас II), заземляти виріб при роботі не потрібно.

Уважно вивчіть цю інструкцію з експлуатації, в тому числі пункт 1 «Заходи безпеки». Тільки таким чином Ви зможете навчитися правильно поводитися з інструментом і уникнете помилок і небезпечних ситуацій.



**УВАГА! Порушення вказівок та інструкцій з техніки безпеки, можуть стати причиною ураження електричним струмом, пожежі та важких травм. Пам'ятайте, ваша безпека - ваша відповідальність.**

## 1 ЗАХОДИ БЕЗПЕКИ

### 1.1 Загальні правила безпеки



**ПОПЕРЕДЖЕННЯ! Перед використанням обладнання повинні бути взяті всі необхідні заходи безпеки, щоб зменшити ризик загоряння, ураження електричним струмом і знизити ймовірність пошкодження корпусу і деталей виробу. Ці запобіжні заходи викладені нижче.**

Уважно прочитайте всі вказівки до початку використання інструменту і збережіть їх.

З метою безпечного використання:

- 1.1.1 Підтримуйте чистоту і порядок на робочому місці. Будь яка перешкода на робочому місці або на робочому столі може стати причиною травми.
- 1.1.2 Приймайте до уваги обстановку, яка оточує робоче місце. Підтримуйте хороше освітлення на робочому місці. Не працюйте інструментом поблизу легкозаймистих рідин або газів.
- 1.1.3 Остерігайтеся ураження електричним струмом. Не торкайтеся заземлених поверхонь, наприклад, трубопроводів, радіаторів, кухонних плит, корпусів холодильників. Не працюйте з приладом під дощем і снігом. Не використовуйте електроінструмент в приміщеннях з підвищеною вологістю. Захищайте виріб від дощу та вологи. Проникнення води в корпус виробу може призвести до ураження електричним струмом.
- 1.1.4 Під час роботи з інструментом не дозволяйте дітям перебувати поблизу. Не дозволяйте стороннім торкатися до інструменту або подовжувача. Сторонні особи не повинні перебувати на робочому місці.
- 1.1.5 Закінчивши роботу, зберігайте інструмент в спеціально відведеному місці для зберігання електроінструменту. Місце для зберігання електроінструменту має бути сухим, недоступним для сторонніх осіб і замикається на замок. Діти не повинні мати доступ до електроінструменту.
- 1.1.6 Не втручайтеся в роботу механізмів, прикладаючи зайву силу. Робота виконується якісніше і безпечніше, якщо електроінструмент експлуатується згідно передбачених норм, навантажень, зусиль і швидкості.
- 1.1.7 Адекватно обирайте інструмент для кожної конкретної роботи. Не намагайтеся виконати малопотужним побутовим приладом роботу, яка призначена для високопотужного професійного електроінструменту. Не використовуйте електроінструмент в цілях, для яких він не призначений

1.1.8 Зверніть увагу на вибір робочого одягу. Не надягайте просторий одяг або прикраси, тому що їх можуть зачепити частини що рухаються. На час роботи поза приміщенням рекомендується надягати гумові рукавички і черевики з неслизькою підошвою. Приховуйте довге волосся голівним убором.

1.1.9 Користуйтеся захисними окулярами або маскою. Одягайте респіраторну маску проти пилу, якщо при роботі виділяється пил.

1.1.10 Використовуйте обладнання для відведення пилу і бруду, якщо це передбачено. Переконайтеся, що Ви використовуєте відповідні пристрої для під'єднання подібного обладнання.

1.1.11 Не допускайте псування електрошнура. Ніколи не носіть інструмент утримуючи його за шнур електроживлення. Не тягніть за шнур з метою вийняти вилку з розетки. Оберігайте шнур від впливу високих температур, змащувальних матеріалів та предметів з гострими краями.

1.1.12 Перед початком роботи закріпіть оброблювану деталь у лещатах. Це безпечніше, ніж тримати заготовку в руці, а також звільняє обидві руки для роботи з інструментом.

1.1.13 Будьте уважні. Постійно майте хорошу точку опори і не втрачайте рівноваги.

1.1.14 Уважно і відповідально ставтеся до технічного обслуговування електроінструменту і його ремонту. Для досягнення кращих робочих характеристик і забезпечення більшої безпеки при роботі обережно поводьтеся з приладом і утримуйте його в чистоті. При змащуванні і заміні аксесуарів дотримуйтеся вказівок у відповідних інструкціях. Періодично оглядайте електрошнур інструменту і в разі його пошкодження відремонтуйте його в уповноваженому сервісному центрі. Періодично оглядайте подовжувачі, які Ви використовуєте, і в разі пошкодження замініть їх. Рукоятки інструменту повинні бути сухими та чистими, не допускайте їх забруднення змащувальними матеріалами.

1.1.15 Витягніть вилку електрошнура з розетки, якщо інструмент не використовується, перед початком техобслуговування, а також перед заміною аксесуарів.


1.1.16 Витягніть всі регульовальні і гайкові ключі. Візьміть собі за правило, перед тим як увімкнути електроінструмент перевірити, чи всі ключі вийняті з нього.

1.1.17 Уникайте несподіваного запуску двигуна. Не носіть під'єднаний до електромережі електроінструмент тримаючи палець на вимикачі. Перед тим як вставити штепсель в розетку переконайтеся що вимикач знаходиться в положенні «Вимк».

1.1.18 Працюючи поза приміщенням користуйтеся продовжувачами. В цьому випадку використовуйте тільки подовжувачі, які призначені для роботи на вулиці. Вони мають відповідне маркування. Подовжувачі повинні розмотуватися на повну їх довжину.

1.1.19 Будьте пильні. Слідкуйте за тим, що Ви робите. Дотримуйтеся здорового глузду. Не працюйте з приладом якщо Ви стомилися, прийняли ліки, що містять наркотичні речовини або ліки, які можуть викликати сонливість, а також алкоголь і будь-які інші засоби і продукти, що погіршують увагу і зосередженість.

1.1.20 Перевіряйте пошкоджені деталі. Перш ніж продовжити експлуатацію електроінструменту слід ретельно перевірити захисний кожух чи інші деталі, які мають пошкодження з метою встановити що вони в робочому стані і виконують призначену їм функцію. Перевірте надійність кріплення рухомих деталей, справність деталей, правильність складання та будь-які інші параметри, які можуть вплинути на їх роботу. Захисний кожух або будь-які інші пошкоджені деталі необхідно відремонтувати або замінити в уповноваженому сервісному центрі. Несправні перемикачі замініть в уповноваженому сервісному центрі. Не працюйте з інструментом з несправним перемикачем «Увімк/Вимк».

 1.1.21 **УВАГА! Щоб уникнути травм використовуйте тільки ті аксесуари або пристрої, які вказані в цій інструкції з експлуатації або в каталозі ТМ MÄCHTZ.**

1.1.22 Ремонт електроінструменту має здійснюватися виключно в уповноваженому сервісному центрі з використанням тільки оригінальних запасних частин MÄCHTZ. В іншому випадку можливе нанесення серйозної шкоди здоров'ю користувача.

## **1.2 Особливі вимоги експлуатації виробу (Заходи безпеки)**

1.2.1 Застосовувати виріб дозволяється тільки відповідно до призначення, яке зазначене у Посібнику з експлуатації.

1.2.2 При експлуатації виробу необхідно дотримуватися всіх вимог Посібника з експлуатації (Технічного паспорту), дбайливо поводитися з ним, не піддавати його ударам, перевантаженням, впливу бруду і нафтопродуктів. До роботи з виробом допускаються лише особи, які пройшли відповідне навчання і мають допуск до роботи з електроінструментом.

1.2.3 При роботі з виробом необхідно дотримуватися таких правил:

- під'єднувати, від'єднувати виріб від електромережі штепсельною вилкою тільки при вимкненому перемикачі «Увімк/Вимк» виробу;

- під'єднувати до електромережі виріб тільки перед початком роботи;
- від'єднувати від електромережі штепсельною вилкою при зміні шліфувального круга або диска (в подальшому диска), при перенесенні виробу з одного робочого місця на інше, при перерві в роботі, після закінчення роботи;
- вимикати виріб вимикачем при раптовій зупинці (зникненні напруги в електромережі, заклинюванні шліфувального диску, перевантаженні електродвигуна);
- при роботі необхідно користуватися засобами захисту: захисними окулярами, респіратором, протишумовими навушниками, використовувати неслизьке взуття;
- не носити виріб за шнур електроживлення. Не обертати шнур навколо руки, або інших частин тіла;
- не допускати натягування, перекручування і попадання під різні вантажі шнура електроживлення, зіткнення його з гарячими і масляними поверхнями (шнур рекомендується підвішувати);
- при проведенні робіт завжди застосовувати додаткові заходи пожежної безпеки у зв'язку з утворенням іскор;
- виріб використовувати тільки для сухого різання і шліфування;
- ніколи не використовувати електроприлади такого типу без захисних пристосувань шліфувального диску;
- перевіряти, що швидкість, яка вказана на шліфувальному диску, дорівнює або перевищує номінальну швидкість шліфувальної машини. Використовувати тільки шліфувальні диски, які розраховані на лінійну швидкість 80 м/с або більше;
- переконатися у тому, що розміри шліфувального диску сумісні з розмірами шліфувальної машини, і шліфувальний диск відповідає посадковому місцю;
- зберігати і використовувати абразивні шліфувальні диски відповідно до інструкцій підприємства-виробника;
- завжди уважно оглядати шліфувальний диск перед використанням. Не використовувати вищерблені, тріснути диски або ж диски, які пошкоджені яким-небудь іншим чином; - міцно утримувати рукоятку корпусу (корпус) та передню рукоятку виробу при роботі;
- не використовувати відрізи диски для бокового шліфування;



**УВАГА! Ні в якому разі не використовуйте пиляльні диски від циркулярних дискових пил. Встановлення пиляльних дисків на кутову шліфувальну машину загрожує ймовірністю нанесення серйозних травм користувачеві і оточуючим.**

- не використовувати перехідні втулки або насадки для того, щоб пристосувати абразивні шліфувальні диски з отворами іншого посадкового діаметру;
- не перевантажувати виріб;
- після закінчення роботи виріб повинен бути очищений від пилу і бруду.

Зберігати виріб слід в сухому недоступному для дітей та сторонніх місці. Температура зберігання повинна бути в інтервалі від мінус 5 °С до плюс 40 °С, відносно вологістю повітря не більше 80% і відсутністю прямого впливу атмосферних опадів. При внесенні виробу з холоду в тепле приміщення необхідно дати йому нагрітися протягом не менше двох годин. Після цього виріб можна під'єднувати до електромережі.

#### 1.2.4 Забороняється:

- вносити в конструкцію виробу зміни для заземлення;
- експлуатувати і зберігати виріб в приміщеннях з вибухонебезпечним, а також хімічно активним середовищем, яке руйнує метали та ізоляцію;
- експлуатувати виріб в умовах впливу крапель і бризок, на відкритих майданчиках під час снігопаду та дощу;
- залишати без нагляду виріб, під'єднаний до електромережі;
- передавати виріб особам, які не мають права користування ним;
- експлуатувати виріб при виникненні під час його роботи хоча б однієї з таких несправностей:
  - 1) Пошкодження штепсельної вилки або шнура електроживлення;
  - 2) Несправний вимикач або його нечітка робота;
  - 3) Іскріння щіток на колекторі, що супроводжується появою кругового вогню на його поверхні;
  - 4) Витікання змазки з редуктора;
  - 5) Швидкість обертання падає до ненормальної величини;
  - 6) Корпус двигуна перегрівається;
  - 7) Поява диму або запаху, характерного для ізоляції, що горить;
  - 8) Поламка або поява шпарин в корпусних деталях або передній рукоятці;
  - 9) Пошкодження абразивного диску.

Дозволяється виконувати роботи виробом без індивідуальних діелектричних засобів захисту.

## 2 ОПИС І РОБОТА

### 2.1 Призначення виробу

2.1.1 Кутова шліфувальна машина **MAG-18/1970 VS** призначена для абразивного зачищення металоконструкцій від іржі, зачищення зварних швів, шліфування і різання виробів з металу без застосування води в побутових умовах. Робочим інструментом виробу є шліфувальний або відрізний диск з посадковим діаметром 22,2 мм і діаметром 180 мм.

2.1.2 Виріб повинен експлуатуватися в інтервалі робочих температур від плюс 5 °С до плюс 40 °С, відносною вологістю повітря не більш 80% і відсутністю прямого впливу атмосферних опадів і надмірної запиленості повітря.

Електроживлення виробу здійснюється від однофазної мережі змінного струму напругою 220 В, частотою 50 Гц; допустимі відхилення напруги електроживлення  $\pm 10\%$ . Застосування у виробі колекторного електроприводу з подвійною ізоляцією забезпечує максимальну електробезпеку при роботі від мережі змінного струму напругою 220 В без застосування індивідуальних засобів захисту та заземлюючих пристроїв.

2.1.3 У зв'язку з постійною діяльністю щодо вдосконалення виробу, виробник залишає за собою право вносити в його конструкцію незначні зміни, які не відображені в цій інструкції з експлуатації (Технічному паспорті) і не впливають на ефективну і безпечну роботу інструменту.

### 2.2 Склад виробу

Зовнішній вигляд кутової шліфувальної машини електричної **MAG-18/1970 VS** показаний на рисунку 1.

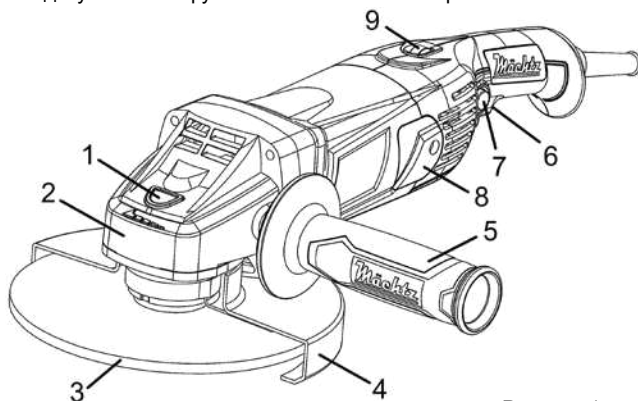


Рисунок 1

1. Кнопка фіксації шпинделя
2. Корпус редуктора
3. Шліфувальний диск
4. Захисний кожух
5. Передня рукоятка
6. Пускова клавіша (перемикач «Увімк/Вимк»)
7. Кнопка блокування пускової клавіши для режиму тривалої роботи
8. Сервісні кришки для заміни вугільних щіток
9. Регулятор швидкості обертання шпинделя

### 2.3 Пристрій і принцип роботи

2.3.1 Виріб складається з наступних основних частин: корпусу, електродвигуна, редуктора, вимикача, фільтра для зниження радіоперешкод, електронного блоку регулювання обертів електродвигуна, електрокабелю, передньої рукоятки, захисного кожуха диску.

2.3.2 Увімкнення електродвигуна виробу здійснюється натисканням на клавішу вимикача (6). Крутий момент від електродвигуна передається через одноступінчастий редуктор на шпиндель виробу. Вимикач (6) має функцію блокування для режиму тривалої роботи. Для блокування вимикача (6) у ввімкненому стані необхідно натиснути кнопку (7) і відпустити клавішу (6), а для розблокування і вимкнення необхідно короткочасно натиснути, а потім відпустити клавішу (6).

2.3.3 Фіксація шпинделя для встановлення або заміни шліфувального (відрізного) диску здійснюється натисканням і утриманням в натиснутому положенні кнопки фіксації шпинделя (1).

2.3.4 Кріплення шліфувального (відрізного) диску здійснюється затягуванням затискної гайки з різьбою M14.

2.3.5 Регулювання і фіксація положення захисного кожуха відбувається через послаблення і подальше затягнення стопорного гвинта, який розташований на захисному кожусі (4).

2.3.6 Конструкція виробу дозволяє встановлювати передню рукоятку в праве або ліве положення у відповідний різьбовий отвір у корпусі редуктора.

2.3.7 Регулювання швидкості обертання шпинделя (наприклад, при шліфовці пофарбованих або полімерних поверхонь) здійснюється регулятором обертів шпинделя (9).

2.3.8 У зв'язку з постійним вдосконаленням виріб може мати незначні відмінності від опису та рисунків, які не погіршують його експлуатаційні властивості.

## 3 ПІДГОТОВКА ВИРОБУ ДО ВИКОРИСТАННЯ



**УВАГА! Забороняється починати роботу виробом, не виконавши вимог з техніки безпеки, зазначених у розділі 1 «Заходи безпеки» цієї інструкції з експлуатації.**

**3.1** Після транспортування виробу в зимових умовах, в разі його вмикання в теплом приміщенні, необхідно витримати виріб при кімнатній температурі не менше двох годин до повного висихання вологи (конденсату) на ньому.

### 3.2 Необхідно:

- зовнішнім оглядом переконайтеся у справності шнура електроживлення, штепсельної вилки, в цілісності деталей корпусу виробу, передньої рукоятки, захисного кожуха, в справності диску і правильності його застосування;

- перевірити чіткість роботи вимикача через короткочасні (2-3 рази) його натискання, відповідність напрузі і частоті, зазначеним на маркувальній таблиці виробу (220 В ~, 50 Гц);

- перевірити роботу виробу на холостому ході, зробивши кілька пробних увімкнень, при цьому перевірити роботу редуктора (не повинно бути стуку, шуму, вібрації), справність електрообладнання (відсутність диму і запаху, характерного для ізоляції, що горить), іскріння шіток на колекторі (не повинно бути «кругового вогню»).

**3.3** При виявленні несправностей зверніться в сервісний центр.

**3.4** Перед початком роботи перевірте робочу зону на наявність прихованих комунікацій (газопроводу, водопроводу, електричної або телефонної проводки, тощо).

**3.5** При роботі в приміщеннях з підвищеною концентрацією пилу або дрібної тирси, особливо при роботі з металами, для запобігання електричного пробоя необхідно використовувати пристрої струмового захисту.

**УВАГА! У критичних випадках, при роботі з металом, струмопровідний пил може накопичуватися всередині кутової шліфувальної машини. Це може привести до пошкодження електроізоляції виробу, що збільшить небезпеку ураження електричним струмом. Щоб уникнути накопичення пилу всередині виробу рекомендується щодня очищати вентиляційні отвори (дивіться пункт 5.2 «Порядок технічного обслуговування виробу»).**



## 4 ВИКОРИСТАННЯ ВИРОБУ

**4.1** При роботі з виробом необхідно:

- виконувати всі вимоги розділу 1 (Заходи безпеки) цієї інструкції з експлуатації;

- під'єднувати та від'єднувати виріб від електромережі штепсельною вилкою тільки при вимкненому електродвигуні;

- при роботі з виробом в умовах температури навколишнього середовища менше плюс 5 °С його необхідно прогріти вмиканням на холостому ході від 1 до 2 хвилин.

**4.2** Міцно встановіть передню рукоятку у відповідний різьбовий отвір.

**4.3** Встановіть захисний кожух в потрібне положення, в залежності від виду роботи і використовованого круга.

**4.4** Встановіть на виріб шліфувальний або відрізний круг. Для цього натисніть на кнопку фіксації шпинделя (1) і поверніть шпиндель до положення фіксації.

За допомогою вилочного ключа з комплекту виробу відверніть і зніміть затискну гайку (б) (дивіться рисунок 2). Встановіть шліфувальний диск на посадкове місце фланцевої шайби (а) (рисунок 2), наживіть рукою затискну гайку на шпиндель і затягніть її ключем з комплекту виробу. Відпустіть кнопку фіксації шпинделя і переконайтеся в тому, що кнопка звільнена, через дво- або триразове натискання. Проверніть диск і переконайтеся, що шпиндель розблокований.

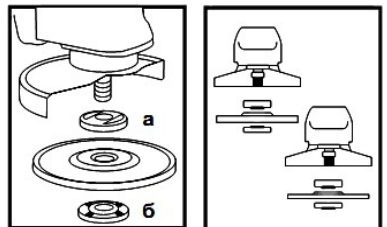


Рисунок 2

При установці диска з утопленим центром завжди встановлюйте його опуклою стороною до фланцевої шайби.

**4.5** Перевірте відповідність напрямку обертання шліфувального (відрізного) диска з напрямком обертання шпинделя (стрілки напрямку обертання повинні збігатися).

**4.6** Вставте вилку електрошнура в розетку електромережі і перевірте роботу виробу на холостому ходу. Вібруючий диск негайно замініть.

**4.7** При роботі вмикати виріб необхідно до контакту з заготовкою, дочекавшись набору максимальних обертів шпинделя, а вимикати виріб слід після виведення диска з контакту з заготовкою.

**4.8** При абразивній обробці матеріалів не прикладайте великих зусиль, тому що це може привести до руйнування диска, або його передчасного зносу, а також до пошкодження виробу. Не допускайте бічного навантаження на відрізний диск. Необхідно також уникати ударів диску по заготовці.

**4.9** Не перевантажуйте виріб, слідкуйте за температурою корпусу редуктора та електродвигуна, яка не повинна перевищувати 70 °С. Якщо інструмент нагрівся - дайте йому можливість кілька хвилин попрацювати без навантаження. При роботі дотримуйтеся циклічності: 15 хвилин роботи - 15 хвилин перерви (або час перерви повинен бути не менше часу циклу роботи).



**УВАГА!** Для запобігання нещасного випадку під час встановлення або заміни абразивних дисків, регульованні захисного кожуха, перестановці передньої рукоятки, при перенесенні виробу на інше місце слідкуйте за тим, щоб інструмент був вимкнений, і вилка вийнята з розетки. Вимикайте виріб від електромережі під час перерв і після роботи.

**4.10** Слідкуйте за тим, щоб вентиляційні отвори для охолодження виробу були завжди чистими і відкритими.

**4.11** При обдиранні рекомендується встановлювати диск під кутом 30-40 градусів до поверхні заготовки. При роботі з очисними щітками, шліфувальним папером і полірувальними засобами необхідно слідувати відповідним інструкціям виробників.

**4.12** Для запобігання врізання нового шліфувального диска в заготовку, початкове шліфування новим диском має виконуватися таким чином, щоб рух виробу з встановленим шліфувальним диском був направлений в сторону оператора. Коли передня кромка шліфувального диску буде належним чином витерта, шліфування можна буде виконувати в будь-якому напрямку.



**УВАГА!** Завжди намагайтеся витримувати максимальну дистанцію між встановленим диском і оператором. Слідкуйте за напрямком вильоту іскор.



**ЗАСТЕРЕЖЕННЯ!** Перевірте і переконайтеся в тому, що оброблювана заготовка утримується належним чином.

Переконайтеся у тому, що вентиляційні отвори очищені при роботі в запиленіх умовах. Переконайтеся у тому, що іскри, що утворюються в процесі роботи, не є джерелом небезпеки, наприклад, не потрапляють на людей або не запалюють вогнебезпечні речовини. Завжди використовуйте засоби захисту очей і органів слуху. В сумнівній ситуації надійте додаткові засоби захисту (протипилівий респіратор, рукавички, захисний шолом і фарти).

Якщо виріб не використовується, він повинен бути від'єднаний від електроживлення.

#### **4.13 Після закінчення роботи:**

- від'єднайте виріб від електромережі;
- очистіть виріб і додаткові приналежності від пилу і бруду. У разі сильного забруднення протріть виріб вологою серветкою, яка виключає попадання вологи на інструмент у вигляді крапель. Після цього витріть насухо виріб. Забороняється використовувати для цих цілей агресивні до пластмаси, гуми і металів очисники (наприклад, ацетон, розчинники, кислоти тощо);
- зберігайте виріб у сухому, провітрюваному приміщенні. При тривалому зберіганні металеві зовнішні вузли і деталі покрийте шаром консерваційної змазки. Умови зберігання і транспортування повинні виключати можливість механічних пошкоджень і впливу атмосферних опадів.

## **5 ТЕХНІЧНЕ ОБСЛУГОВУВАННЯ ВИРОБУ**

### **5.1 Загальні вказівки**

Щоб уникнути пошкоджень, для забезпечення довговічності і надійного виконання функцій виробу, необхідно регулярно виконувати описані далі роботи з технічного обслуговування. Гарантійні претензії приймаються тільки при правильному і регулярному виконанні цих робіт. При недотриманні цих вимог підвищується небезпека травмування! Користувач виробу може



виконувати тільки роботи з догляду та технічного обслуговування, які описані в цій інструкції з експлуатації (пункти Розділу 5.2). Всі інші роботи повинні виконуватися тільки в спеціалізованих майстернях ТМ MÄCHTZ.

## 5.2 Порядок технічного обслуговування виробу

### 5.2.1 Перевірка встановлених гвинтів.

Регулярно перевіряйте всі встановлені на виробі гвинти, слідкуйте за тим, щоб вони були як слід затягнуті. Негайно затягніть гвинт, який виявиться ослабленим. Невиконання цього правила загрожує серйозною небезпекою.

### 5.2.2 Технічне обслуговування двигуна.

Проявляйте належну увагу, стежачи за тим, щоб обмотка не була пошкоджена і не залита маслом або водою, а вентиляційні отвори були очищені від пилу і бруду.

### 5.2.3 Щоб уникнути накопичення пилу всередині виробу рекомендується щодня очищати вентиляційні отвори.

Для цього:

- витягніть вилку електрошнура з штепсельної розетки;
- продуйте вентиляційні прорізи сухим стисненим повітрям;
- зробіть очищення вентиляційних прорізів м'якою неметалевою щіткою або сухою протиральною тканиною.

Ні в якому разі не використовуйте для чищення металеві предмети, тому що вони можуть пошкодити внутрішні деталі виробу.

5.2.4 Перед тривалою перервою в експлуатації та зберіганням очищайте виріб від пилу і бруду без застосування агресивних до пластмаси, гуми і металів очищувачів. При тривалому зберіганні металеві зовнішні вузли і деталі вкрийте шаром консерваційної змазки. Зберігайте виріб у сухому приміщенні.



**УВАГА! Ніколи не бризкайте водою на виріб при його очищенні. Виріб слід очищати тільки сухою (або трохи вологою) серветкою! Не використовуйте їдкі очисники, які можуть пошкодити металеві, пластмасові та гумові частини виробу! Для того щоб інструмент працював довго й надійно ремонтні, сервісні та регулювальні роботи повинні проводитися тільки фахівцями в сервісних центрах ТМ MÄCHTZ.**

## 5.3 Періодичне обслуговування

Періодичне обслуговування проводиться в сервісних центрах ТМ MÄCHTZ (перелік і контактні дані сервісних центрів зазначено на офіційному сайті MÄCHTZ.com.ua). і включає в себе:

- перевірку стану корпусних деталей;
- перевірку опору ізоляції;
- перевірку стану колектору якоря;
- перевірку стану деталей редуктора (шестерень, підшипників); - перевірку стану щіток і їх заміну (при необхідності); - заміну змазки редуктора.



**УВАГА! Технічне обслуговування повинно проводитися регулярно протягом усього строку служби виробу.**

Без проведення технічного обслуговування покупець втрачає право гарантійного обслуговування. При рекомендованих умовах експлуатації виріб буде надійно працювати весь гарантований строк служби. Дотримання рекомендованих правил експлуатації дозволить Вам уникнути передчасного виходу з ладу окремих частин виробу і всього виробу в цілому. Якщо виріб внаслідок інтенсивної експлуатації вимагає періодичного обслуговування, яке пов'язане із заміною змазки, щіток, очищенням колектору, то ці роботи виконуються за рахунок споживача.

Технічне обслуговування в сервісних центрах не входить в гарантійні зобов'язання виробника і продавця. Сервісні центри надають платні послуги з проведення періодичного технічного обслуговування.

Після закінчення строку служби можливе використання виробу за призначенням, якщо його стан відповідає вимогам безпеки і виріб не втратив свої функціональні властивості. Висновок видається уповноваженими сервісними центрами ТМ MÄCHTZ.

## 6 ПОТОЧНИЙ РЕМОНТ СКЛАДОВИХ ЧАСТИН ВИРОБУ

**6.1** Ремонт виробу повинен проводитися спеціалізованим підрозділом в гарантійних майстернях (перелік та контактні дані сервісних центрів зазначені у Додатку № 1 інструкції з експлуатації).

### **6.2** Усунення наслідків відмов і пошкоджень

Перелік можливих несправностей і методів їх усунення наведено в таблиці 1.

Таблиця 1

Несправність	Імовірна причина несправності	Дії по усуненню
При вмиканні виробу електродвигун не працює	1. Немає напруги в мережі	Перевірте напругу в електромережі
	2. Несправний вимикач	Зверніться в сервісний центр для ремонту або заміни
	3. Обрив шнура електроживлення або монтажних проводів	Зверніться в сервісний центр для ремонту або заміни
	4. Обрив в обмотці якоря або статора	Зверніться в сервісний центр для ремонту
	5. Повний знос щіток	Зверніться в сервісний центр для заміни
Круговий вогонь на колекторі якоря	1. Несправність в обмотці якоря	Зверніться в сервісний центр для ремонту
	2. Знос або «зависання» щіток	Зверніться в сервісний центр для заміни
Підвищений шум в редукторі	1. Знос або поломка зубчастої пари	Зверніться в сервісний центр для заміни
	2. Знос підшипників	Зверніться в сервісний центр для заміни
Електродвигун не розвиває повних обертів (не працює на повну потужність)	1. Низька напруга електромережі	Перевірте напругу в електромережі
	2. Знос щіток	Зверніться в сервісний центр для заміни
	3. Міжвиткове замикання, обрив в обмотці якоря	Зверніться в сервісний центр для ремонту або заміни
	4. Несправний вимикач або регулятор швидкості обертання	Зверніться в сервісний центр для ремонту або заміни
	5. Заклинювання в редукторі	Зверніться в сервісний центр для ремонту
Електродвигун зупинився при роботі	1. Повний знос щіток	Зверніться в сервісний центр для заміни
	2. Заклинювання редуктора	Зверніться в сервісний центр для ремонту
Електродвигун перегрівається	1. Інтенсивний режим роботи, робота з максимальним навантаженням	Змініть режим роботи, знизьте навантаження
	2. Висока температура навколишнього середовища, слабка вентиляція, засмічені вентиляційні отвори	Прийміть заходи до зниження температури, поліпшення вентиляції, зробіть очищення вентиляційних отворів
	3. Недолік змазки, заклинювання в редукторі	Зверніться в сервісний центр для ремонту
	4. «Згорів» двигун або обрив в обмотці двигуна	Зверніться в сервісний центр для ремонту

## 7 СТРОК СЛУЖБИ, ЗБЕРІГАННЯ, ТРАНСПОРТУВАННЯ

**7.1** Строк служби виробу становить 3 роки. Зазначений строк служби дійсний при дотриманні споживачем вимог цієї інструкції з експлуатації (технічного паспорту). Дата виробництва вказана на табличці виробу.

**7.2** Виріб, очищений від пилу і бруду, повинен зберігатися в упаковці підприємства виготовлювача в сухих провітрюваних приміщеннях при температурі навколишнього середовища від мінус 5 °С до плюс 40 °С, відносною вологістю повітря не більш 80% і відсутністю прямого впливу атмосферних опадів. Упаковка повинна зберігатися до закінчення гарантійного строку експлуатації виробу.

**7.3** Транспортування виробу проводиться в закритих транспортних засобах відповідно до правил перевезення вантажів, що діють на транспорті даного виду.

## 8 ГАРАНТІЇ ВИРОБНИКА (ПОСТАЧАЛЬНИКА)

**8.1** Гарантійний строк (гарантійний термін) експлуатації виробу дивіться у Гарантійному талоні. Претензії від споживачів на території України приймає : ТОВ «ДТІ Груп», 49107, м. Дніпро, Запорізьке шосе, 26, офіс 29.

### **8.2 При покупці виробу:**

- повинен бути правильно оформлений гарантійний талон (стояти печатка або штамп з реквізитами організації, яка реалізувала виріб, дата продажу, підпис продавця, найменування моделі виробу, серійний номер виробу);

- переконатися в тому, що серійний номер виробу відповідає номеру, вказаному в гарантійному талоні;

- перевірити наявність пломб на виробі (якщо вони передбачені виробником);

- перевірити комплектність і працездатність виробу, а також зробити огляд на предмет зовнішніх пошкоджень, тріщин, сколів.

Кожен виріб комплектується фірмовим гарантійним талоном ТМ MÄCHTZ. При відсутності в гарантійному талоні дати продажу або підпису (печатки) продавця, гарантійний строк обчислюється з дати виготовлення виробу.

**8.3** У випадку виходу з ладу виробу протягом гарантійного строку експлуатації з вини заводу виробника власник має право на безкоштовний ремонт.

Для гарантійного ремонту власнику необхідно звернутися в гарантійну майстерню з виробом і повністю і правильно заповненим гарантійним талоном (заповнюється при покупці виробу). Задоволення претензій споживачів на території України здійснюється відповідно до Закону України «Про захист прав споживачів». При гарантійному ремонті строк гарантії інструмента продовжується на час його ремонту.

Гарантійне і післягарантійне обслуговування електроінструменту ТМ MÄCHTZ на території України проводиться в сервісних центрах, перелік та контактні дані яких вказані на сайті [macthz.com.ua](http://macthz.com.ua).



**УВАГА! Перелік сервісних центрів може бути змінений. Актуальну інформацію про контактні дані сервісних центрів на території України Ви можете дізнатись на сайті [macthz.com.ua](http://macthz.com.ua).**

### **8.4 Гарантія не поширюється:**

• на частини та деталі що швидко зношуються (вугільні щітки, гумові ущільнення, сальники тощо), а також на змінні принадлежності (передня рукоятка, захисний кожух, вилючний ключ);

• в разі природного зносу виробу (повне вироблення ресурсу, сильне внутрішнє і зовнішнє забруднення);

• у випадку з віддаленим, стертим або зміненим серійним номером виробу;

• в разі появи несправностей, викликаних дією форс-мажорної ситуації (нещасний випадок, пожежа, повінь, удар блискавки тощо);

• у разі якщо виріб розбирався або ремонтувався протягом гарантійного строку самостійно, або із залученням третіх осіб, не уповноважених виробником (постачальником) на проведення гарантійного ремонту.



**УВАГА! Забороняється вносити в конструкцію виробу зміни і проводити доопрацювання, не передбачені заводом-виробником.**

## 9 ТЕХНІЧНИЙ ПАСПОРТ

Гарантійний строк (гарантійний термін) експлуатації виробу дивіться у Гарантійному талоні. Дата виготовлення вказана на табличці виробу. Постачальник: ТОВ «ДТІ Груп», 49107, м. Дніпро, Запорізьке шосе, 26, офіс 29. Виробник та його адреса вказані в сертифікаті відповідності та (або) на коробці виробу. Строк служби виробу становить 3 роки з моменту купівлі. Термін придатності 10 років. Гарантійний термін зберігання 10 років. Умови зберігання: зберігати в сухому місці, захищеному від впливу вологи і прямих сонячних променів, при температурі від мінус 5 °С до плюс 40 °С, відносною вологістю повітря не більше 80% і відсутністю прямої дії атмосферних опадів. Правила та умови ефективного і безпечного використання виробу вказані в Інструкції з експлуатації. Виріб не містить шкідливих для здоров'я речовин.

Претензії споживачів на території України приймає ТОВ «ДТІ Груп». Ремонт і технічне обслуговування необхідно здійснювати в авторизованих сервісних центрах ТОВ «ДТІ Груп». Перелік і контактні дані сервісних центрів зазначено на офіційному сайті [macthz.com.ua](http://macthz.com.ua).

Основні технічні дані кутової шліфмашини **MAG-18/1970 VS** наведені в таблиці 2.

Таблиця 2

Найменування параметра	Значення
Максимальна потужність, Вт	1970
Номінальна напруга, В~	220 ±10%
Номінальна частота струму, Гц	50
Електродвигун	однофазний колекторний
Клас виробу	II
Частота обертання шпинделя, об/хв	4000-8000
Діаметр диска, мм	180
Посадковий діаметр диска, мм	22,2
Довжина гумового електрошнура, м	3
Вага нетто/брутто, кг	3,9/4,2
Рівень звукового тиску $L_{pa}$ , дБ(А)	88 ( $K_{pa}=3$ )
Рівень звукової потужності $L_{wa}$ , дБ(А)	98 ( $K_{wa}=3$ )
Значення вібрації (шліфування) $a_{h(AG)}$ , м/с <sup>2</sup>	5,5 ( $K_h=1,5$ )
Значення вібрації (різання металу) $a_{h(DC)}$ , м/с <sup>2</sup>	2,9 ( $K_h=1,5$ )

Вироби ТМ MÄCHTZ відповідають вимогам стандартів і технічних умов, вказаним у сертифікатах відповідності та (або) деклараціях відповідності технічним регламентам.

Виріб, який відслужив свій строк, приладдя та упаковку слід здавати на екологічно чисту утилізацію (рециркуляцію) відходів.

## 10 КОМПЛЕКТНІСТЬ

Комплектність виробу зазначена в Таблиці 3.

Таблиця 3

Найменування	Кількість, од.
Кутова шліфувальна машина <b>MAG-18/1970 VS</b>	1
Інструкція з експлуатації	1
Гарантійний талон	1
Передня рукоятка	1
Захисний кожух	1
Вилочний ключ	1
Вугільна щітка	2
Пакувальна коробка	1

Виробник залишає за собою право на внесення змін в технічні характеристики і комплектацію виробу без попереднього повідомлення.

## 11 УТИЛІЗАЦІЯ

Не викидайте виріб, приналежності й упаковку разом з побутовим сміттям. Виріб, який відслужив свій строк, слід здавати на екологічно чисту утилізацію (рециркуляцію) відходів на підприємства, що відповідають умовам екологічної безпеки.



**УВАГА!** Ремонт, модифікація і перевірка електроінструментів ТМ MÄCHTZ повинні проводитися тільки у авторизованих сервісних центрах ТМ MÄCHTZ. При використанні або техобслуговуванні інструменту завжди слідкуйте за виконанням усіх правил та норм безпеки.

# Mächtz

Повний перелік моделей та аксесуарів до інструменту  
ви можете подивитися на фірмовому сайті  
[machtz.com.ua](http://machtz.com.ua)

## **ОФИЦИАЛЬНЫЙ ДИЛЕР В УКРАИНЕ:**

[storgom.ua](https://storgom.ua)

### **ГРАФИК РАБОТЫ:**

Пн. – Пт.: с 8:30 по 18:30

Сб.: с 09:00 по 16:00

Вс.: с 10:00 по 16:00

### **КОНТАКТЫ:**

+38 (044) 360-46-77

+38 (066) 77-395-77

+38 (097) 77-236-77

+38 (093) 360-46-77

Детальное описание товара:

<https://storgom.ua/product/machtz-133727.html>

Другие товары: <https://storgom.ua/setevye-bolgarki.html>