

**GENERADOR GASOLINA PREMIUM
PREMIUM GASOLINE GENERATOR
GERADOR GASOLINA PREMIUM**

INSTRUCCIONES DE USO

POR FAVOR, LEA ESTE MANUAL CON ATENCIÓN ANTES DE UTILIZAR LA MÁQUINA

INSTRUCTIONS FOR USE

PLEASE READ THIS MANUAL CAREFULLY BEFORE USING THE MACHINE

INSTRUÇÕES DE UTILIZAÇÃO


DEVE LER ESTE MANUAL COM ATENÇÃO ANTES DE UTILIZAR O EQUIPAMENTO

CONSERVE ESTE MANUAL
Incluye instrucciones de seguridad importantes.

KEEP THIS MANUAL
It includes important safety instructions.

DEVE GUARDAR ESTE MANUAL
Inclui instruções de segurança importantes.

GRACIAS por su compra del generador gasolina **GENERGY**.

- Los derechos de autor de estas instrucciones pertenecen a nuestra empresa Stock Garden Group.
- Se prohíbe la reproducción, transferencia, distribución de cualquier contenido del manual sin la autorización escrita de Stock garden Group.
- “GENERGY” y “  ” son respectivamente, la marca comercial y logo registrados de los productos GENERGY cuya propiedad corresponde a Stock Garden Group.
- Stock Garden Group se reserva el derecho de modificación de nuestros productos bajo la marca GENERGY y la revisión del manual sin previo aviso.
- Use este manual como parte del generador. Si revende el generador, se debe entregar el manual con el generador.
- Este manual contiene la forma de operar correctamente el generador; por favor, lea cuidadosamente antes de usar el generador. El funcionamiento correcto y seguro va a garantizar su seguridad y prolongar la vida útil del generador.
- Stock Garden Group innova de forma continua el desarrollo de sus productos GENERGY tanto en diseño como calidad. A pesar de que esta es la versión más actualizada del manual, tal vez el contenido de este manual puede tener diferencias leves con el producto.
- Póngase en contacto con su distribuidor GENERGY si tiene alguna pregunta o duda.





Contenido del manual:

1. Información de seguridad:	3
1.1 Resumen de los peligros más importantes en el uso de la máquina.	3
2. Ubicación de los adhesivos de seguridad y uso.	4
3. Identificación de los componentes:	6
4. Comprobaciones previas al funcionamiento:	8
4.1 Retirar los ángulos de fijación para transporte.	8
4.2 Conexión de la batería (modelos con arranque eléctrico).	8
4.3 Carga y revisión de aceite.	9
4.4 Carga y revisión de combustible.	10
5. Arranque del motor	11
5.1 Arranque eléctrico (Excepto BAQUEIRA RC)	11
5.2 Arranque manual (Excepto BAQUEIRA RC)	13
5.3 Arranque eléctrico en el modelo BAQUEIRA RC	15
5.4 Arranque manual en el modelo BAQUEIRA RC	17
6. Paro del generador:	19
6.1 Detener en caso de emergencia.	19
6.2 Detener de modo normal.	19
7. Uso del control remoto (solo BAQUEIRA RC):	20
7.1 Arranque por control remoto.	20
7.2 Detener el generador por control remoto.	21
7.3 Función SLEEP de GENERGY.	22
7.4 Sincronizar nuevos mandos.	22
7.5 Resetear el sistema remoto por completo.	22
8. Uso del generador y sus protecciones:	23
8.1 Advertencias eléctricas previas al uso.	23
8.2 Protección por sobrecarga.	24
8.3 Protección diferencial (solo en versiones S)	25
8.4 Tomacorrientes IP44 - IP67	25
8.5 Accesorio torre de iluminación (opcional).	26
8.6 Sistema de alerta de aceite.	27
8.7 Iluminación automática del panel de control.	27
9. Mantenimiento:	28
9.1 Cambio de aceite.	29
9.2 Mantenimiento del filtro de aire.	30
9.3 Mantenimiento de la bujía.	32
9.4 Mantenimiento de las escobillas del alternador.	33
9.5 Modificación del carburador para funcionamiento a gran altitud.	33
10. Transporte y almacenaje:	34
10.1 Transporte del generador.	34
10.2 Almacenaje del generador.	34
11. Solución de problemas:	37
12. Información técnica:	39
13. Información de la garantía:	41
14. Declaración de Conformidad CE	126
15. Servicio postventa	Final Manual

1. Información de seguridad:

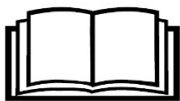
La seguridad es muy importante. A lo largo de todo el manual se han incluido importantes mensajes de seguridad. Lea y cumpla estos mensajes para que el uso de este equipo sea totalmente seguro.

Hemos dividido los mensajes de seguridad en 4 tipos diferenciados por la gravedad de sus consecuencias si no se cumplen:

 PELIGRO	Situación inminentemente peligrosa que, de no evitarse, provocará lesiones graves o letales .
 ADVERTENCIA	Situación potencialmente peligrosa que, de no evitarse, podría provocar lesiones graves o letales .
 PRECAUCION	Situación potencialmente peligrosa que, de no evitarse, puede provocar lesiones leves o moderadas .
 NOTA	Situación que, de no evitarse, puede causar daños materiales .

1.1 Resumen de los peligros más importantes en el uso de la máquina.

¡Lea por completo el manual de usuario antes del uso de la máquina!



El uso del equipo sin estar correctamente informado de su funcionamiento y normas de seguridad entraña peligros. No permita que nadie use el grupo sin haber sido instruido para ello.

¡La gasolina es explosiva e inflamable!



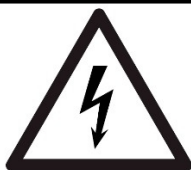
No repostar con máquina en marcha.
No repostar fumando o con llamas.
Limpiar los derrames de gasolina.
Dejar enfriar antes de repostar.
Use envases homologados para la gasolina.
No utilice el generador en atmósferas potencialmente explosivas, plantas de gas o similar, consulte con los responsables de seguridad.

¡Las emisiones del motor contienen monóxido de carbono venenoso!



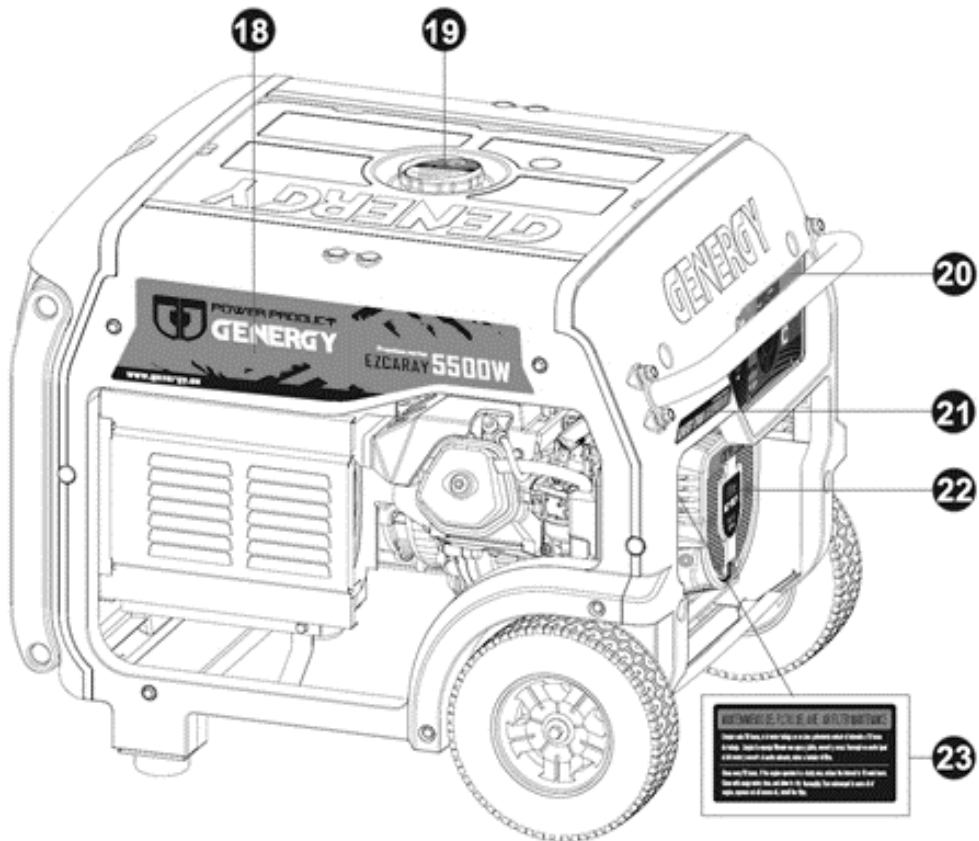
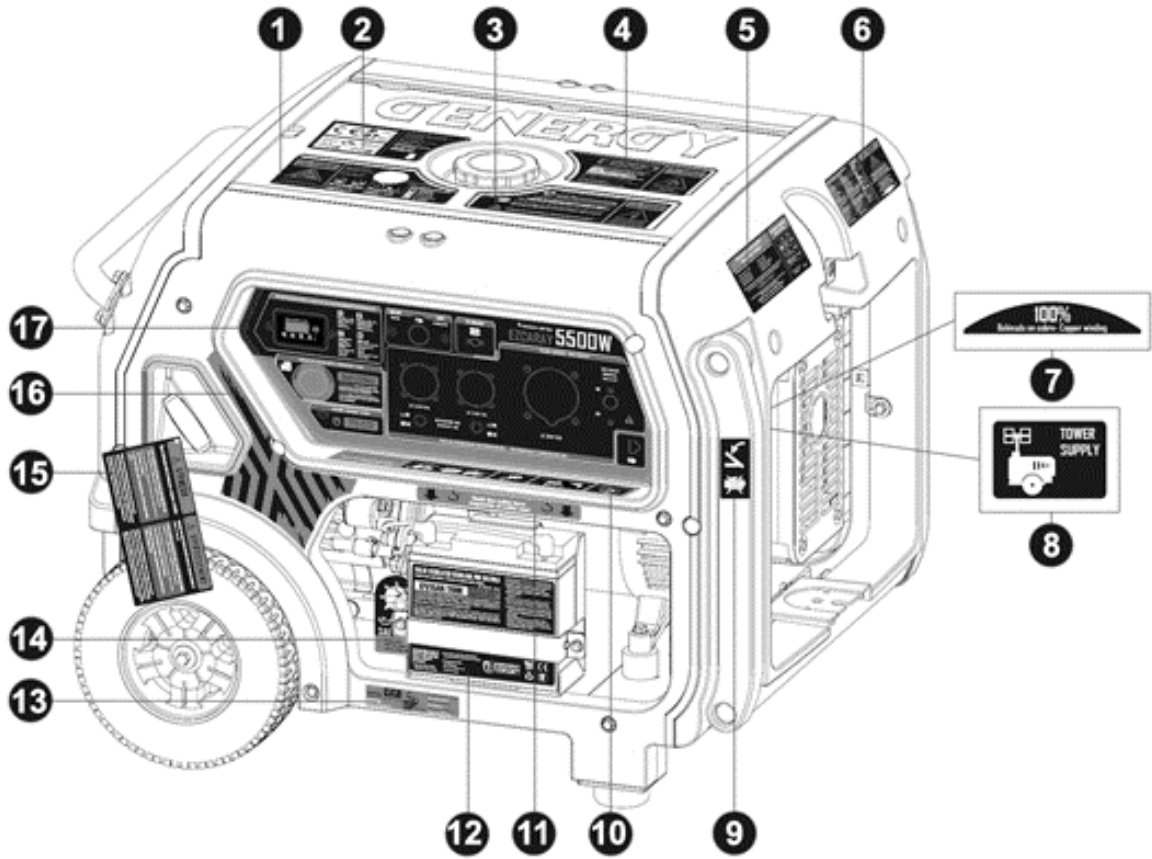
Nunca use dentro de casa, garajes, túneles, bodegas o cualquier lugar sin ventilación.
No use el equipo cerca de ventanas o puertas donde los gases puedan entrar al interior.
El escape expulsa monóxido de carbono venenoso. Usted no podrá ver ni oler este gas por lo que es muy peligroso.

¡Atención a los riesgos eléctricos!



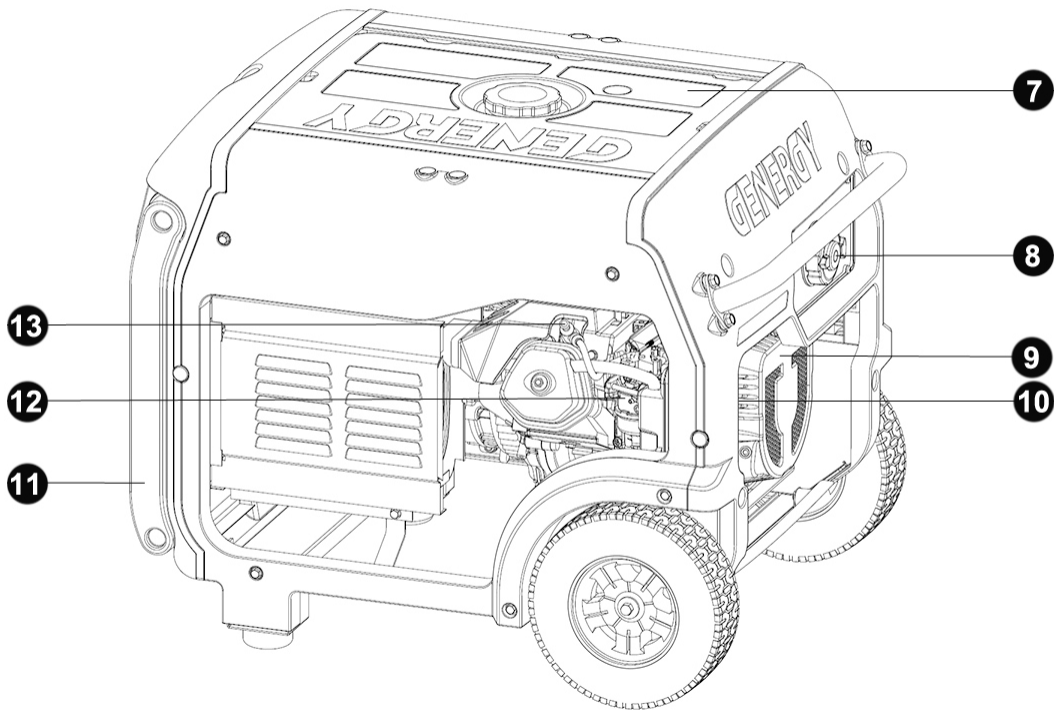
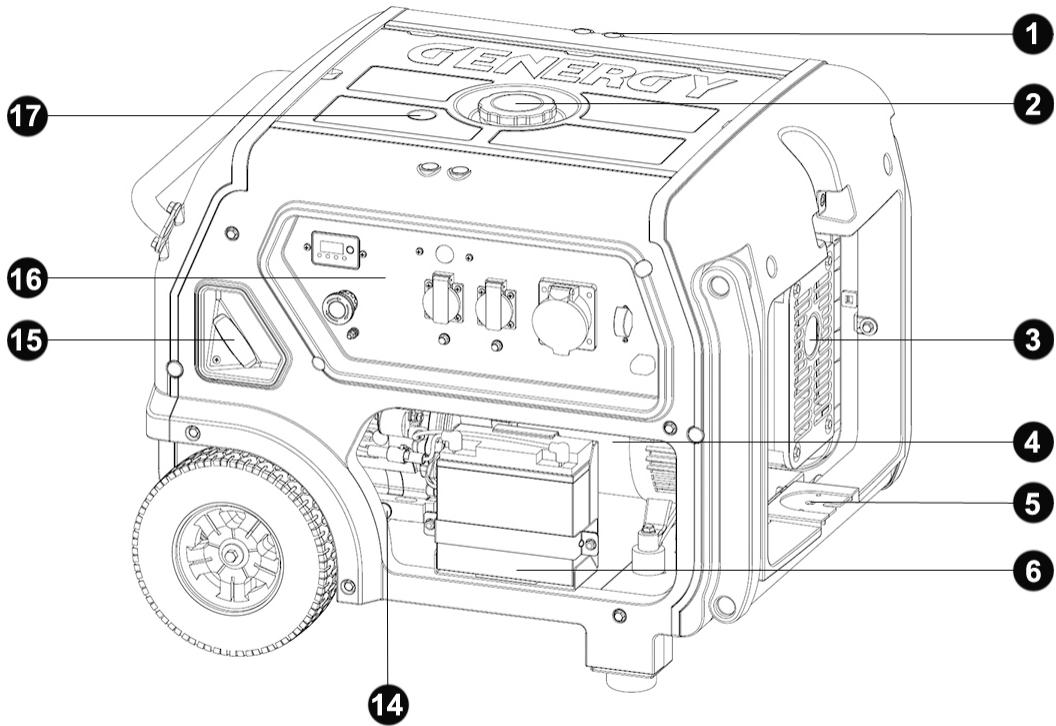
No opere el generador con las manos mojadas.
No exponga el generador a la lluvia, humedad o nieve.
Compruebe que el cableado eléctrico y que los aparatos a conectar estén en buen estado.
Conecte la toma de tierra del generador.

2. Ubicación de los adhesivos de seguridad y uso.



1	Peligros 1 (Monóxido de carbono)
2	CE – Niveles de ruido
3	Peligros 2 (Riesgo eléctrico)
4	Peligros 3 (Riesgo de fuegos)
5	Postventa
6	Peligros 4 (Riesgo alta temperatura) - Especificaciones
7	Info material bobinado
8	Conexion torre iluminación
9	Peligro 5 (atrapamientos)
10	Informacion equipos inductivos
11	Información engancha-cables
12	Informacion batería
13	Informacion aceite motor
14	Aviso motor sin aceite
15	Informacion previa al uso
16	Adhesivo decorativo
17	Adhesivo del panel de control
18	Adhesivo de marca y modelo
19	Peligros 6 (Peligro de fuego)
20	Adhesivo panel control de arranque
21	Adhesivo de marca
22	Serigrafiado modelo motor
23	Informacion filtro de aire

3. Identificación de los componentes:



1	Orificios anclaje orejas de elevación
2	Tapón de rellenado de combustible
3	Tubo de escape
4	Alternador AC230V
5	Soporte para torre de iluminación
6	Batería de arranque
7	Tanque de combustible
8	Panel de control para arranque
9	Motor térmico GENERGY
10	Filtro de aire
11	Mancera de transporte
12	Carburador
13	Capuchón de bujía
14	Orificios de vaciado / rellenado de aceite.
15	Maneta de arranque manual
16	Panel de control principal
17	Indicador de nivel de combustible

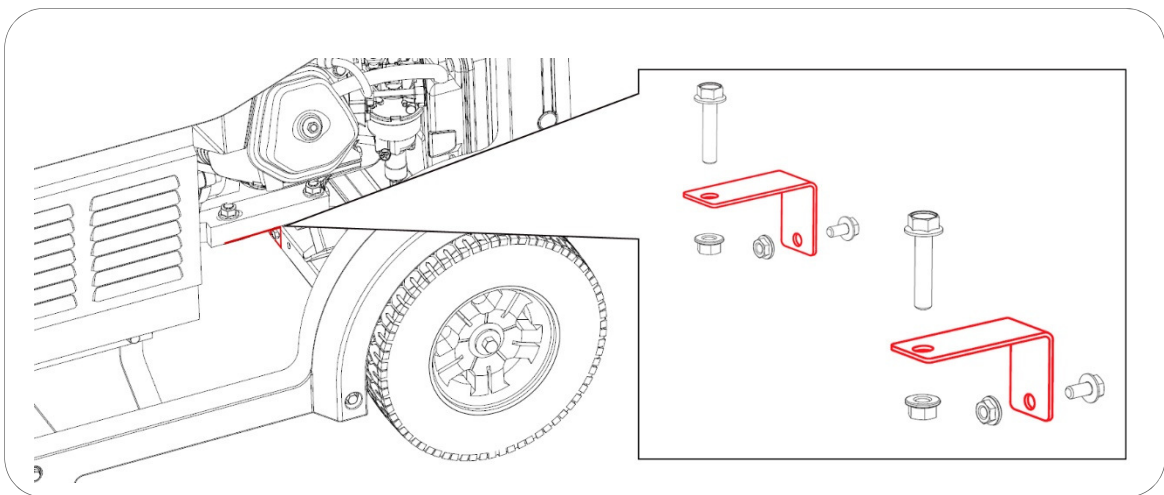
4. Comprobaciones previas al funcionamiento:

4.1 Retirar los ángulos de fijación para transporte.

Se ha fijado el motor al bastidor usando 2 ángulos con el fin de proteger la máquina de posibles movimientos bruscos o golpes durante el transporte.

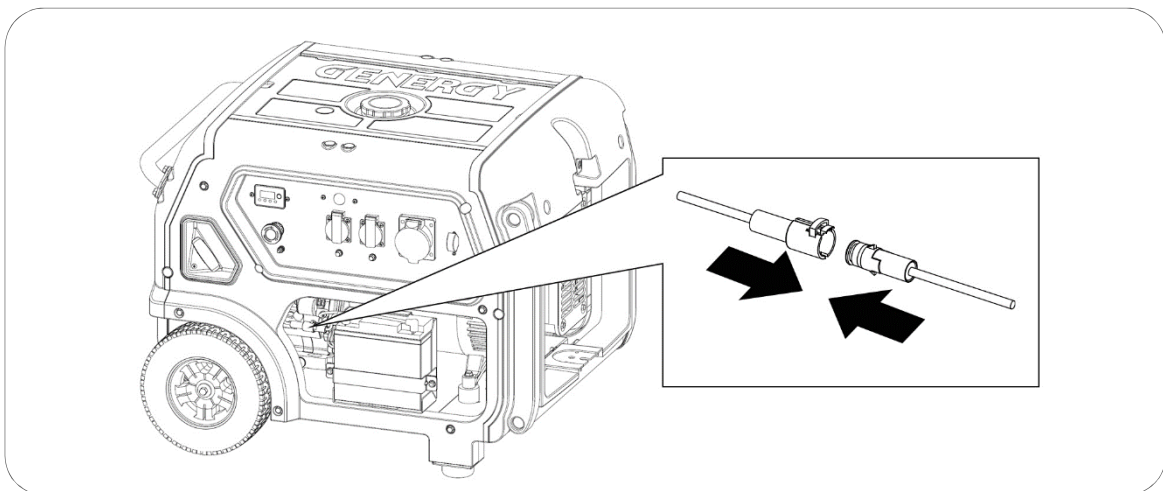
Para garantizar la correcta vibración del motor sobre los silentblock de goma es necesario retirar estos ángulos **antes de la puesta en marcha de la máquina** (ver figura inferior).

NOTA: Usar la maquina sin haber retirado antes los ángulos de fijación pueden causar daños graves al generador debido a la rigidez y falta de vibración. Estos daños no serían cubiertos por la garantía en ningún caso.



4.2 Conexión de la batería (modelos con arranque eléctrico).

- 1 Pulse el botón de paro de emergencia del panel de control.
- 2 Identifique los cables de conexión de batería y conecte presionando el conector hasta sentir un "CLICK" según la figura inferior.

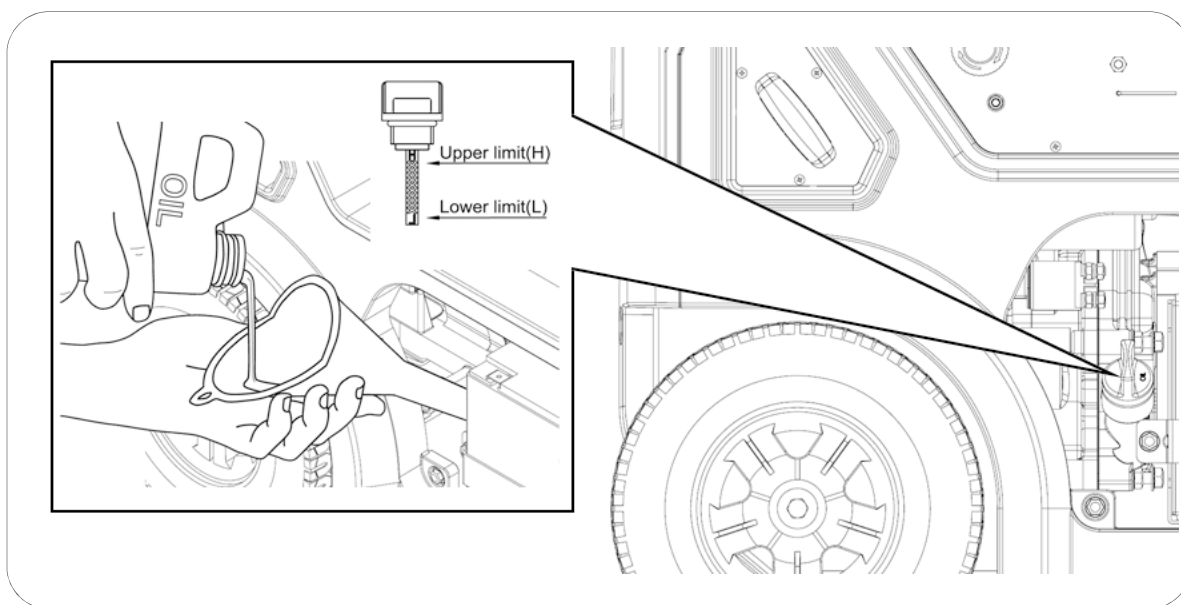


4.3 Carga y revisión de aceite.

NOTA: La máquina de origen se entrega sin aceite, ¡no intente poner la máquina en marcha sin haber puesto antes el aceite!

Asegúrese que el generador está en una superficie perfectamente nivelada para que no haya error en el nivel del aceite.

Retire el tapón de llenado de aceite y rellene de aceite por el orificio de llenado hasta alcanzar (sin sobrepasar) el límite superior (H) mostrado en la figura inferior.



La capacidad del aceite orientativa hasta el nivel correcto según modelo es:

- Modelos inferiores a 4000W 0.6L
- Modelos superiores a 4000W 1.1L

Usar aceite de motor de 4 tiempos de buena calidad SAE10W30 o SAE10W40. Clasificación del aceite recomendado API "SJ" (USA) o ACEA "A3" (EUROPA) o bien más actuales (ver especificaciones del envase).

NOTA: Tenga en cuenta que el motor consume algo de aceite con el uso, revise el nivel de aceite antes de cada uso y reponga si el nivel ha disminuido.

NOTA: Nunca use aceites viejos, sucios, en mal estado o si no conoce su grado y calidad. No mezcle aceites de diferentes tipos.

4.4 Carga y revisión de combustible.

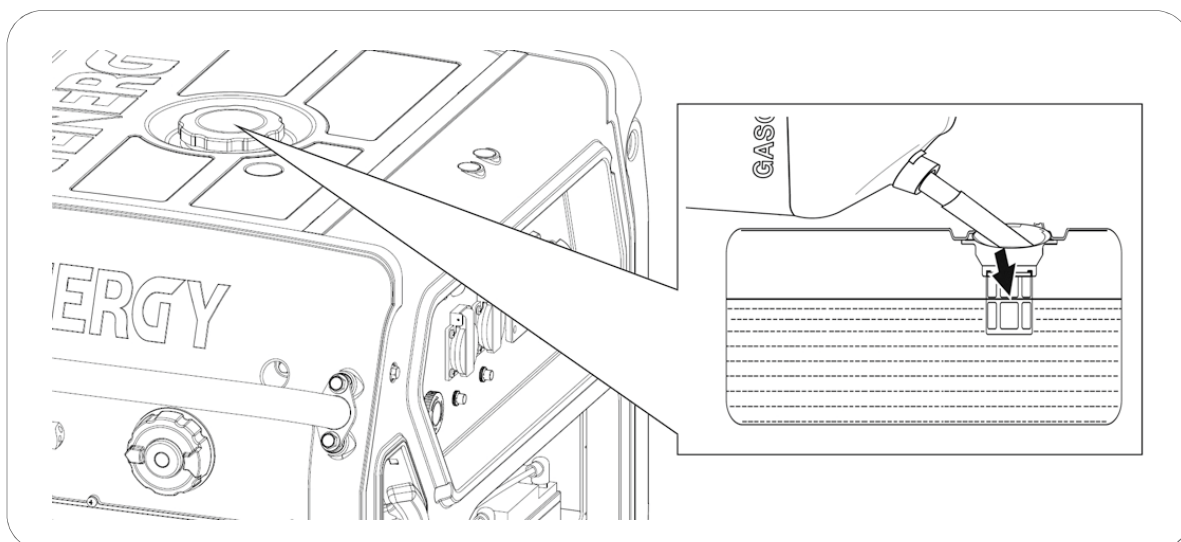
☐ **NOTA:** Use únicamente gasolina sin plomo (86 octanos superior).

☐ **NOTA:** Nunca use gasolina pasada, contaminada o mezclas de aceite/gasolina.

☐ **NOTA:** Evite que entre suciedad o agua en el tanque de combustible.

☐ **NOTA:** No use una mezcla de gasolina con etanol o metanol, de lo contrario, se puede dañar seriamente el motor.

Retire el tapón de combustible girando en sentido contrario a las agujas del reloj, rellene de gasolina sin alcanzar el nivel máximo de la figura inferior. La capacidad aproximada del depósito es de 14L litros para los modelos inferiores a 4000W y de 28L para los modelos superiores a 4000W.



⚡ **PELIGRO:** La gasolina es extremadamente explosiva e inflamable. Está totalmente prohibido fumar, hacer fuego o generar cualquier tipo de llama en el momento del repostaje o en el lugar donde se almacena el combustible.

⊘ **ADVERTENCIA:** Mantenga el combustible fuera del alcance de los niños.

⊘ **ADVERTENCIA:** Evite derrames de combustible al repostar. (Limpie posibles derrames antes de arrancar de nuevo el motor)

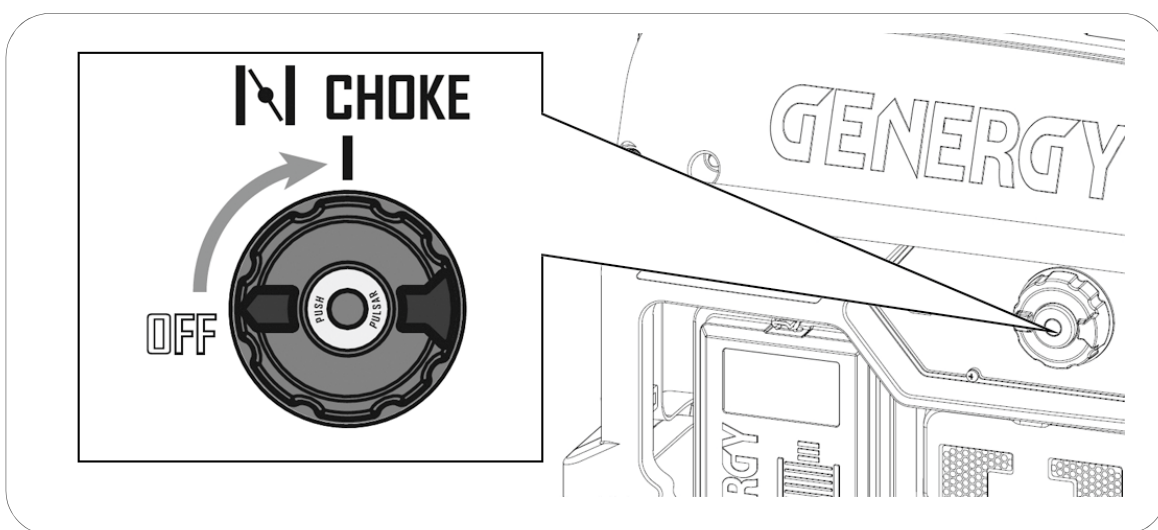
⊘ **ADVERTENCIA:** No llene demasiado el tanque de combustible (no supere el nivel máximo). Después de repostar, asegúrese de que el tapón del depósito está cerrado y asegurado.

⊙ **PRECAUCION:** Evite el contacto con la piel y no respire el vapor del combustible.

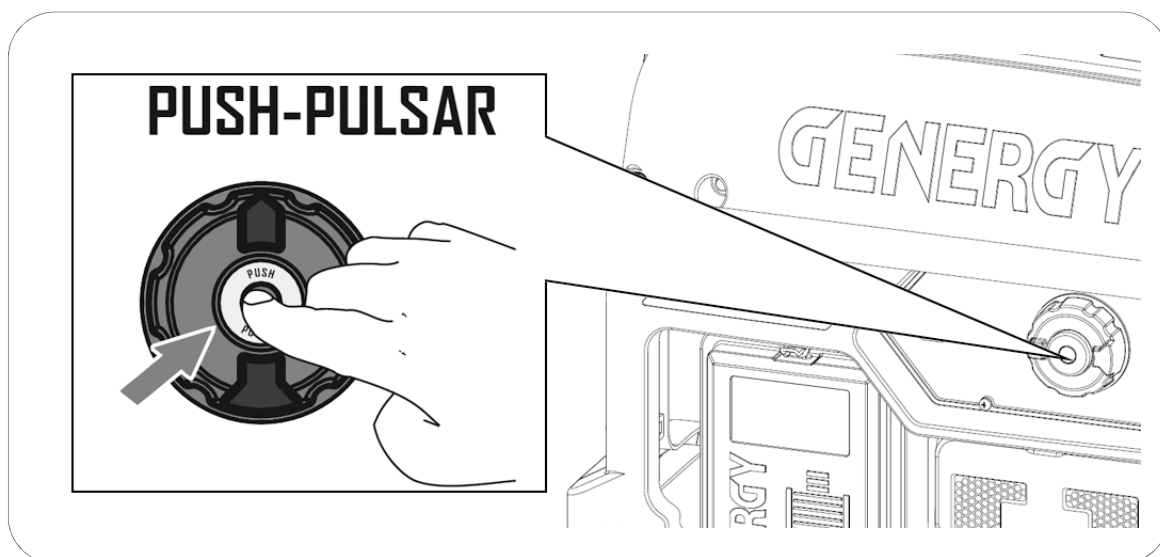
5. Arranque del motor

5.1 Arranque eléctrico (Excepto BAQUEIRA RC)

- 1 Revise que el pulsador de pare de emergencia del panel principal esté liberado. Caso contrario el motor no arrancara.
- 2 Desconecte de los tomacorrientes cualquier aparato o bien asegúrese que su interruptor está en **OFF**. El generador tiene que arrancar sin cargas conectadas.
- 3 Gire el DIAL de arranque a la posición de **CHOKE** según la siguiente figura:

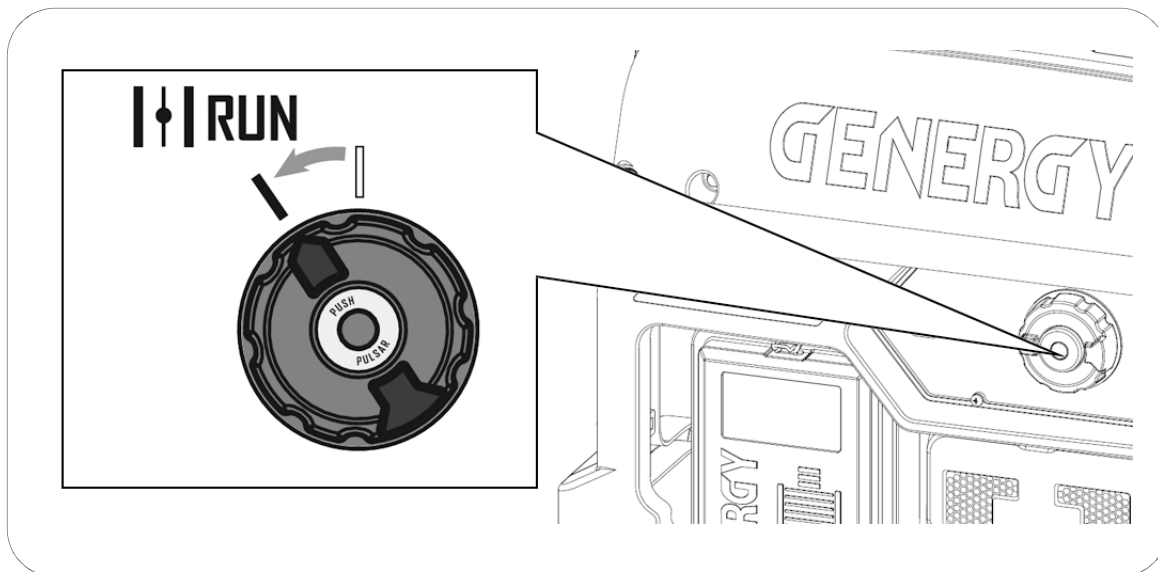


- 4 Pulse en el centro del DIAL para arrancar el motor según la siguiente figura:



NOTA: Si el motor no arranca en 3 o 4 segundos, suelte el botón de arranque y espere unos segundos antes de volver a intentarlo para evitar sobrecalentar el motor de arranque.

5 Tan pronto el motor haya arrancado gire lentamente el DIAL de arranque a la posición de **RUN** según la figura siguiente:



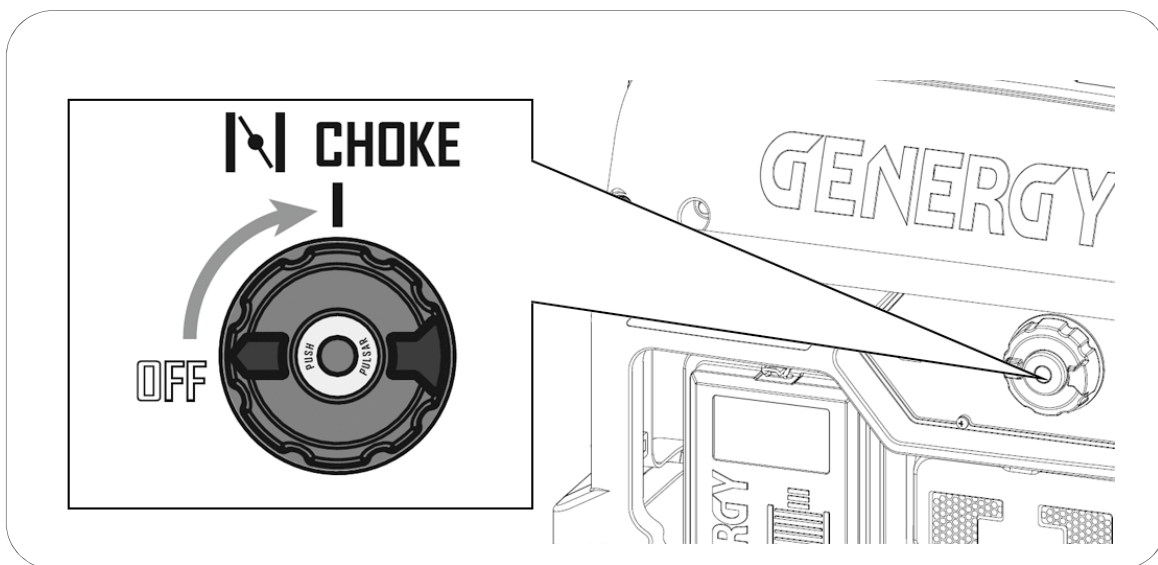
NOTA: No mantenga el motor funcionando en la posición **CHOKE** ya que la mezcla sería demasiado rica y provocaría problemas en el motor. Por tanto, tan pronto haya arrancado el motor asegúrese de situar el DIAL en **RUN**

Información: Puede no ser necesario el uso de la posición **CHOKE** (estrangulador) si el motor fue detenido recientemente y aún está caliente. En ese caso situar directamente el DIAL en **RUN** y pulsar **START** en el centro del dial para arrancar.

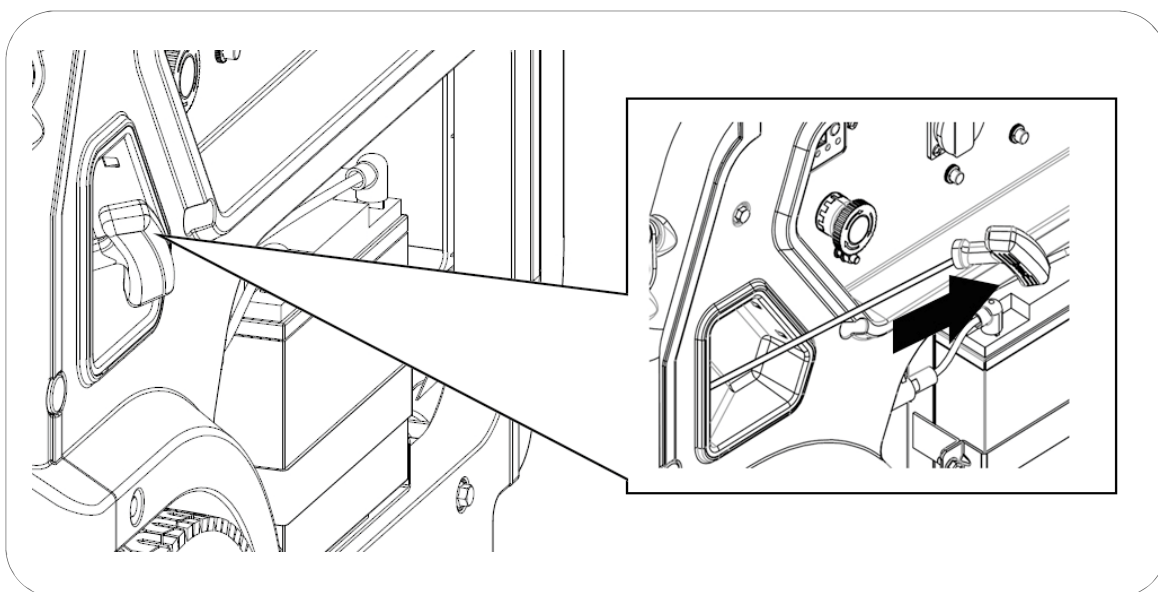
Información: En la primera puesta en marcha de la máquina, la batería puede estar baja de carga si ha estado mucho tiempo almacenada. Si observa que la carga de la batería es insuficiente, arranque el equipo de forma manual (detallado en capítulo 5.2). La batería se recarga de forma automática mientras el generador está en marcha.

5.2 Arranque manual (Excepto BAQUEIRA RC)

- 1 Revise que el pulsador de pare de emergencia del panel principal esté liberado, caso contrario el motor no arrancara.
- 2 Desconecte de los tomacorrientes cualquier aparato o bien asegúrese que su interruptor está en **OFF**. El generador tiene que arrancar sin cargas conectadas.
- 3 Gire el DIAL de arranque a la posición de **CHOKE** según la figura siguiente:



- 4 Tire suavemente de la cuerda hasta encontrar resistencia, después deje recoger la cuerda. Ahora tire de la cuerda enérgicamente para arrancar el motor según la siguiente figura:

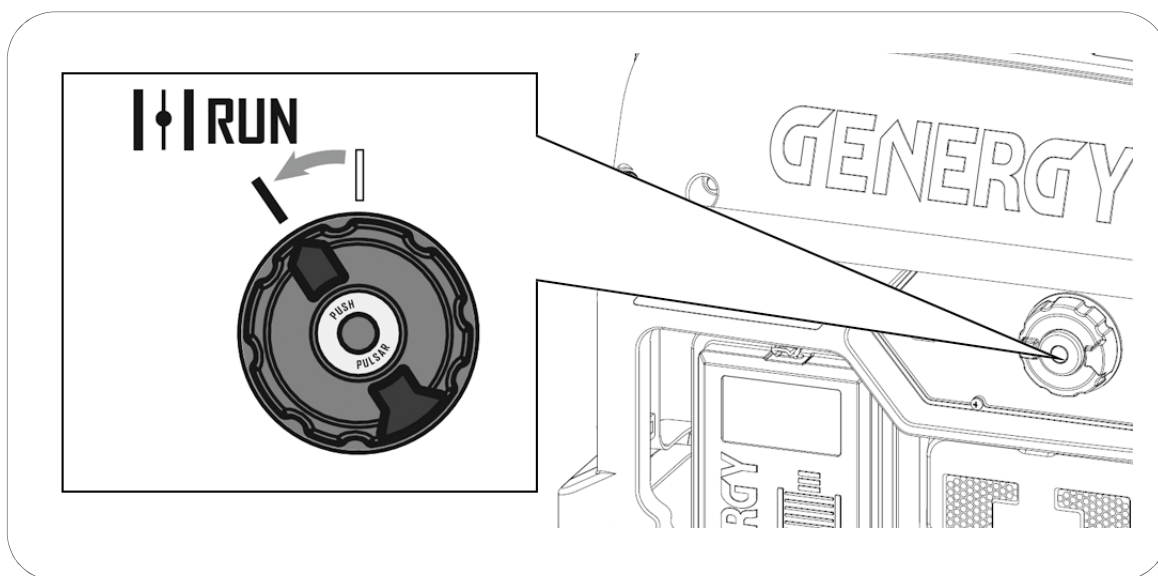


NOTA: Si alcanza el final de recorrido de la cuerda de forma brusca podría dañar el muelle de retroceso del tirador o la cuerda y no sería cubierto por la garantía.

☐ **NOTA:** No suelte la maneta después del tirón para evitar que el tirador pueda golpear la máquina. Acompañe con la mano la maneta hasta que se haya recogido

☐ **NOTA:** Nunca tire de la cuerda de nuevo si el generador esta arrancado y girando.

5 Tan pronto el motor haya arrancado gire lentamente el DIAL de arranque a la posición de **RUN** según la figura siguiente:

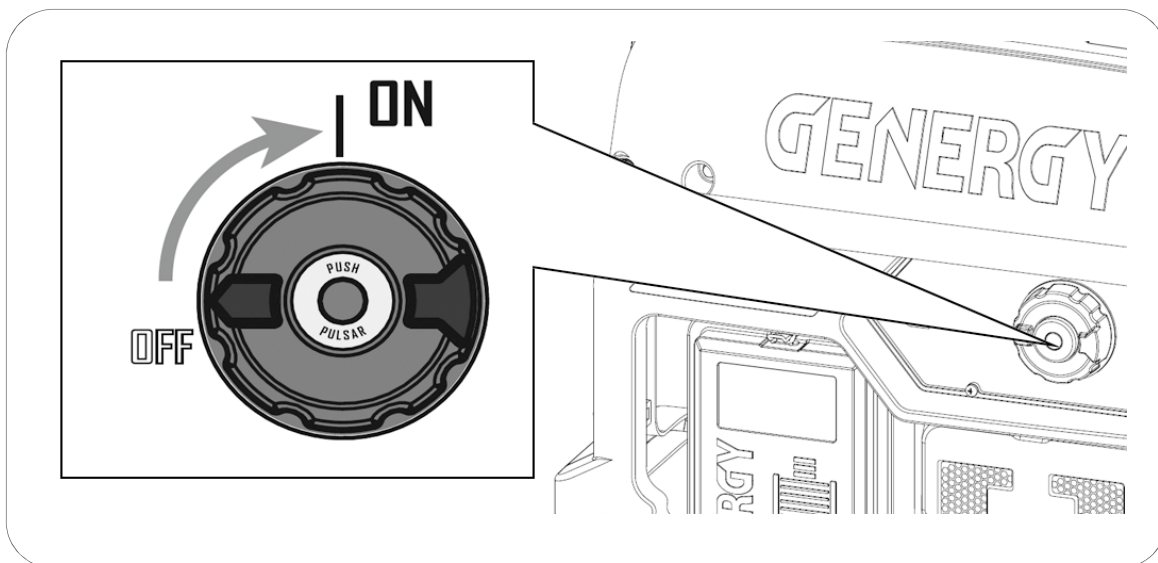


☐ **NOTA:** No mantenga el motor funcionando en la posición **CHOKE** ya que la mezcla sería demasiado rica y provocaría problemas en el motor. Por tanto, tan pronto haya arrancado el motor asegúrese de situar el DIAL en **RUN**

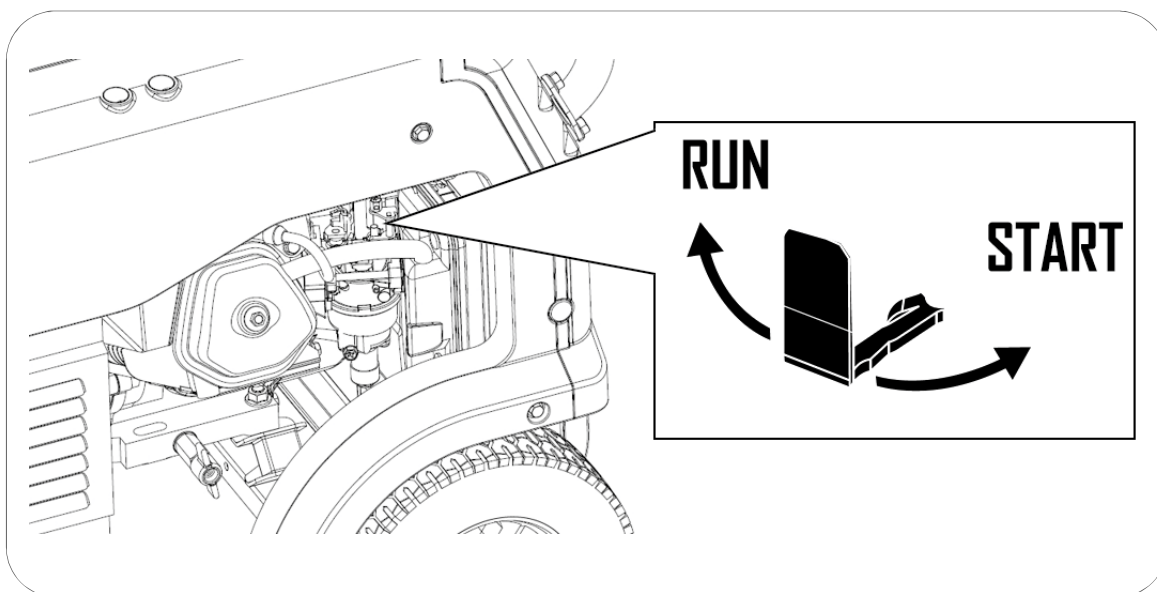
Información: Puede no ser necesario el uso de la posición **CHOKE** (estrangulador) si el motor fue detenido recientemente y aún está caliente. En ese caso situar directamente el DIAL en **RUN** y tirar de la cuerda directamente.

5.3 Arranque eléctrico en el modelo BAQUEIRA RC.

- 1 Revise que el pulsador de pare de emergencia del panel principal esté liberado, caso contrario el motor no arrancara.
- 2 Desconecte de los tomacorrientes cualquier aparato o bien asegúrese que su interruptor está en **OFF**. El generador tiene que arrancar sin cargas conectadas.
- 3 Gire el DIAL de arranque a la posición de **ON** según la figura siguiente:

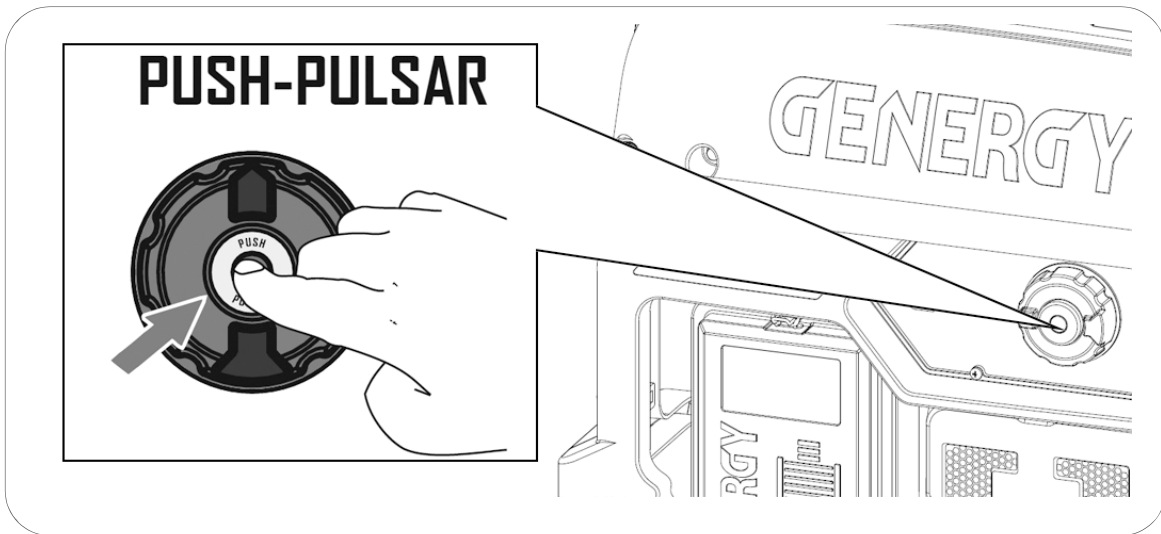


- 4 Desplace el estrangulador a **START** según la siguiente figura:



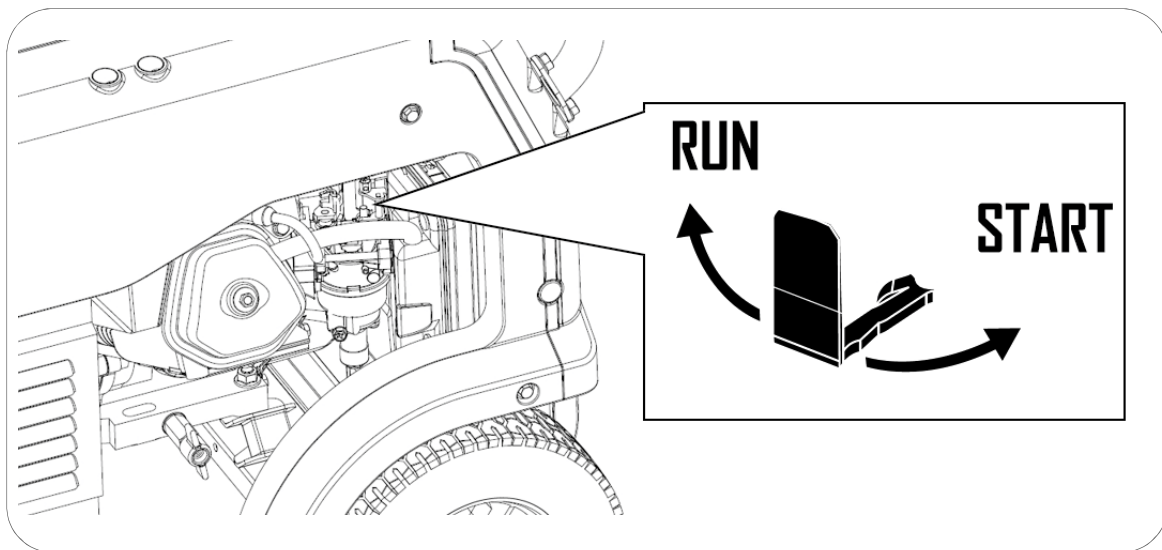
Información: Puede no ser necesario el uso del estrangulador si el motor fue detenido recientemente y aún está caliente. En ese caso se situaría directamente en la posición **RUN**

5 Pulse en el centro del dial para arrancar el motor según la siguiente figura:



NOTA: Si el motor no arranca en 3 o 4 segundos, suelte el botón de arranque y espere unos segundos antes de volver a intentarlo para evitar sobrecalentar el motor de arranque.

6 Tan pronto el motor haya arrancado gire el estrangulador a la posición de **RUN** según la siguiente figura:

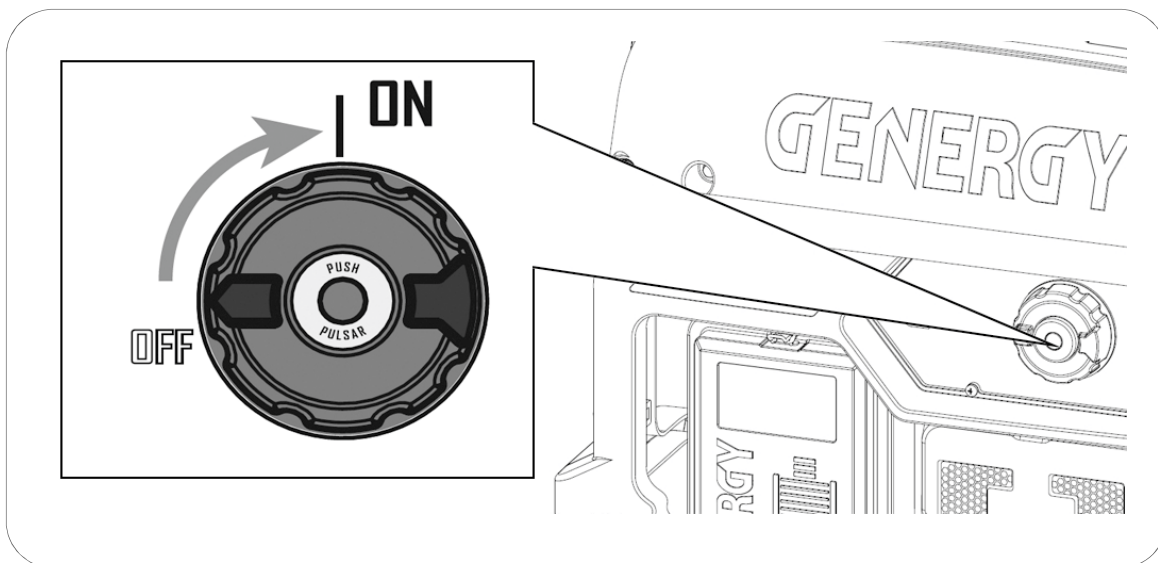


NOTA: No mantenga el motor funcionando con el estrangulador en la posición **START** ya que la mezcla sería demasiado rica y provocaría problemas en el motor. Por tanto, tan pronto haya arrancado el motor asegúrese de desplazar a **RUN**

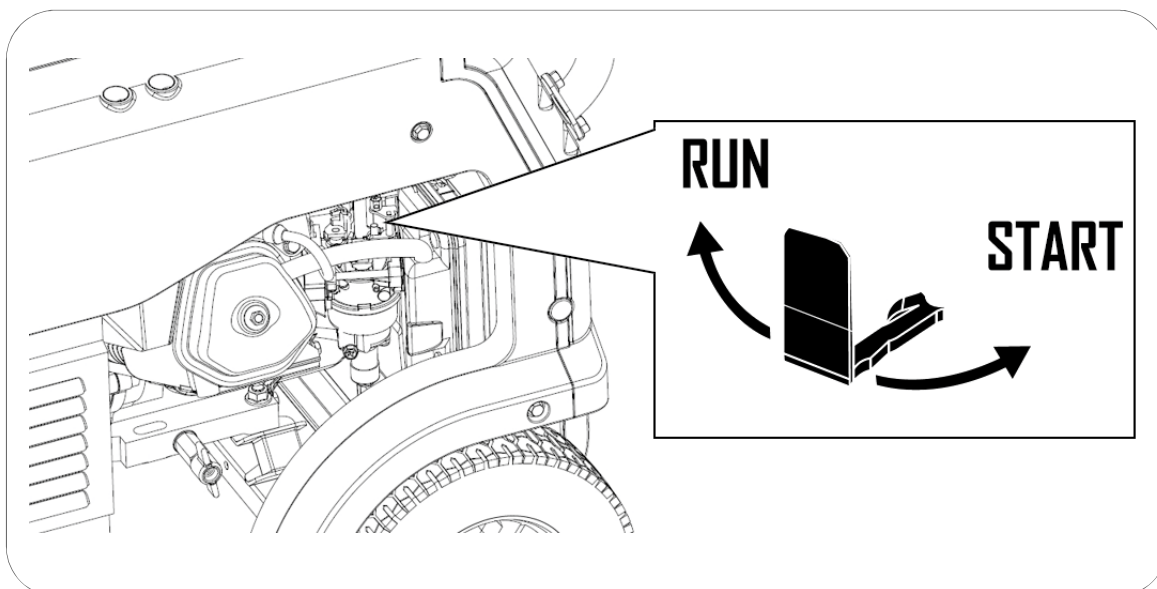
Información: En la primera puesta en marcha de la máquina, la batería puede estar baja de carga si ha estado mucho tiempo almacenada. Si observa que la carga de la batería es insuficiente, arranque el equipo de forma manual (detallado en capítulo 5.4.). La batería se recarga de forma automática mientras el generador está en marcha.

5.4 Arranque manual en el modelo BAQUEIRA RC

- 1 Revise que el pulsador de pare de emergencia del panel principal este liberado, caso contrario el motor no arrancara.
- 2 Desconecte de los tomacorrientes cualquier aparato o bien asegúrese que su interruptor está en **OFF**. El generador tiene que arrancar sin cargas conectadas.
- 3 Gire el DIAL de arranque a la posición de **ON** según la figura siguiente:

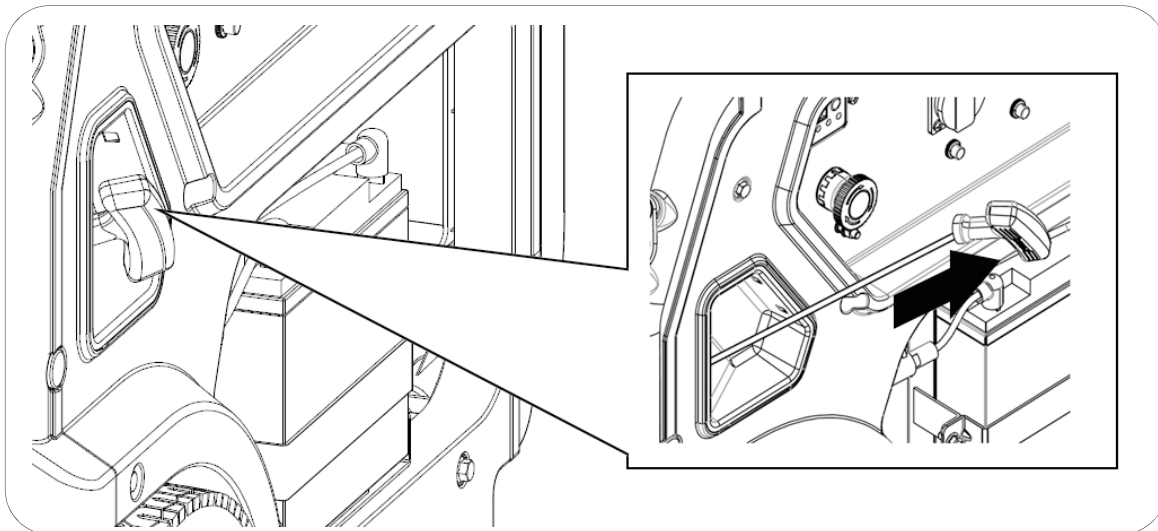


- 4 Desplace el estrangulador a **START** según la siguiente figura:



Información: Puede no ser necesario el uso del estrangulador si el motor fue detenido recientemente y aún está caliente. En ese caso se situaría directamente en la posición **RUN**

5 Tire suavemente de la cuerda hasta encontrar resistencia, después deje recoger la cuerda. Ahora tire de la cuerda enérgicamente para arrancar el motor según la siguiente figura:

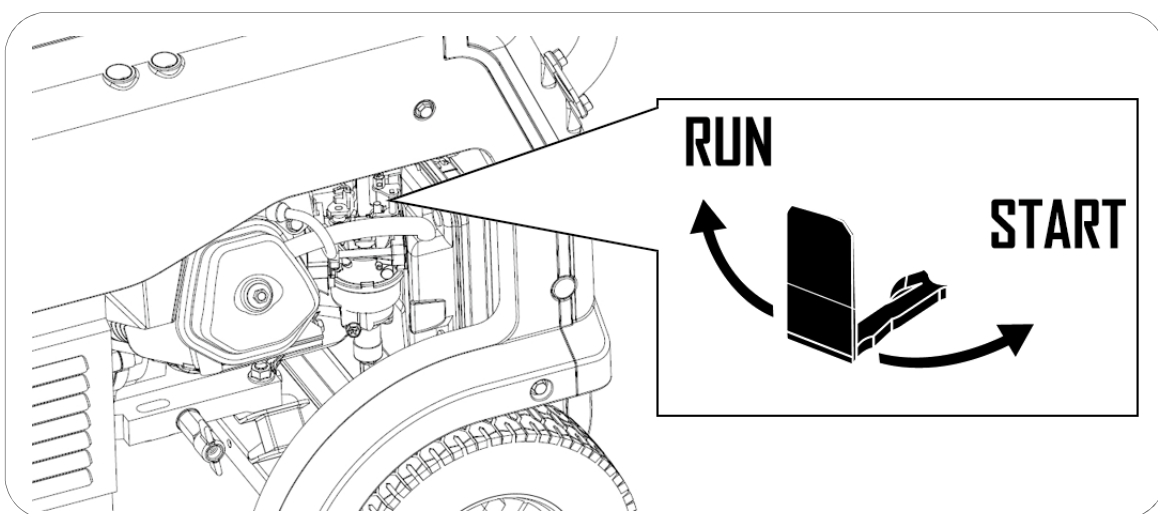


NOTA: Si alcanza el final de recorrido de la cuerda de forma brusca podría dañar el muelle de retroceso del tirador o la cuerda, y no sería cubierto por la garantía.

NOTA: No suelte la maneta después del tirón para evitar que el tirador pueda golpear la máquina. Acompañe con la mano la maneta hasta que se haya recogido

NOTA: Nunca tire de la cuerda de nuevo si el generador esta ya arrancado y girando.

6 Tan pronto el motor haya arrancado gire el estrangulador a la posición de **RUN** según la siguiente figura:

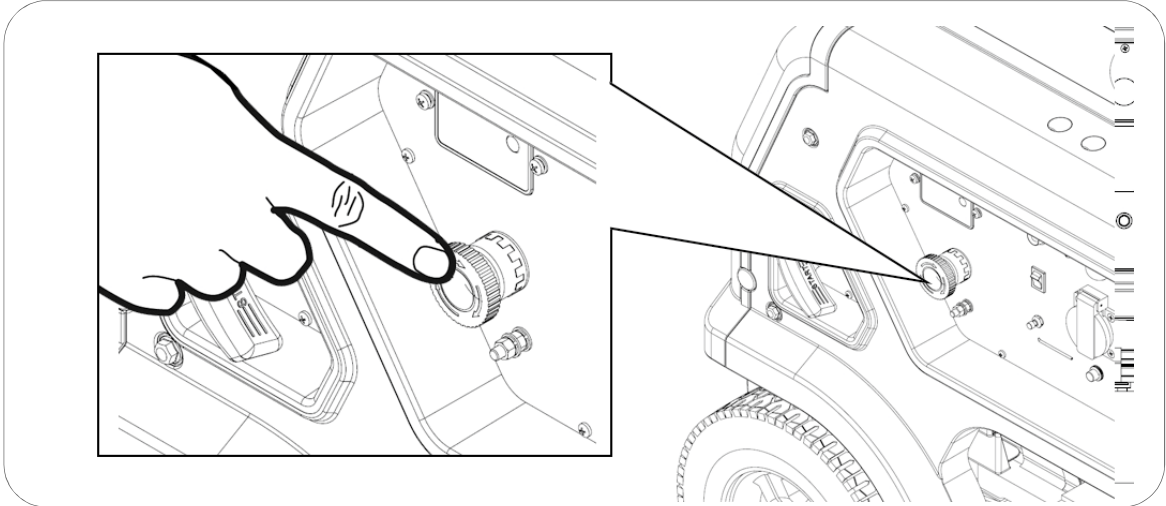


NOTA: No mantenga el motor funcionando en la posición **START** ya que la mezcla sería demasiado rica y provocaría problemas en el motor. Por tanto, tan pronto haya arrancado el motor asegúrese de desplazarlo a **RUN**

6. Paro del generador:

6.1 Detener en caso de emergencia.

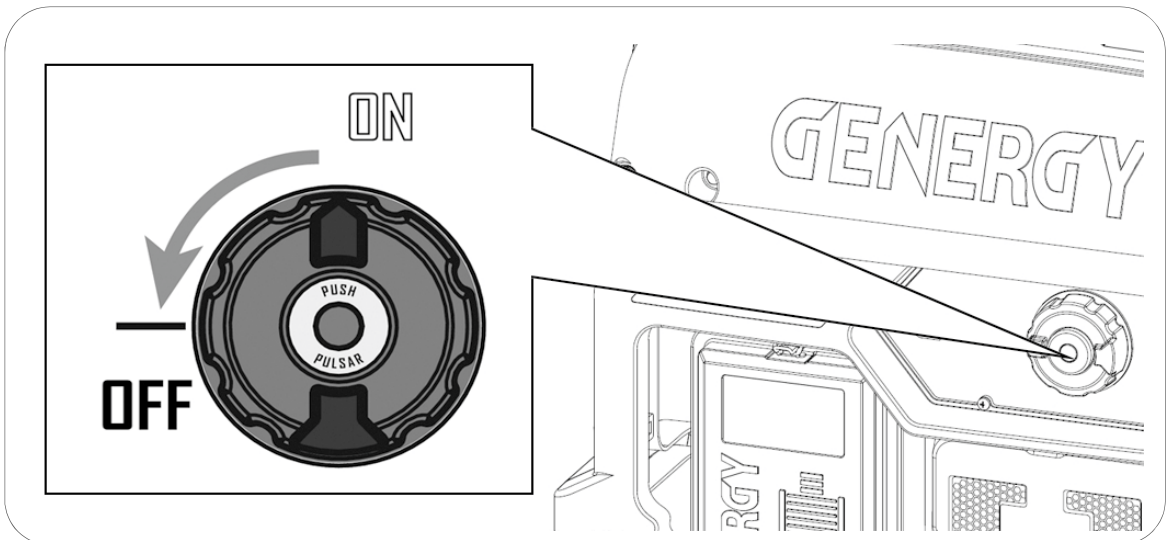
Para detener el generador ante una **EMERGENCIA** pulse directamente el botón de pare en emergencia según la siguiente figura:



NOTA: Utilice el botón de emergencia únicamente cuando exista una emergencia real, caso contrario apague mediante el método normal.

6.2 Detener de modo normal.

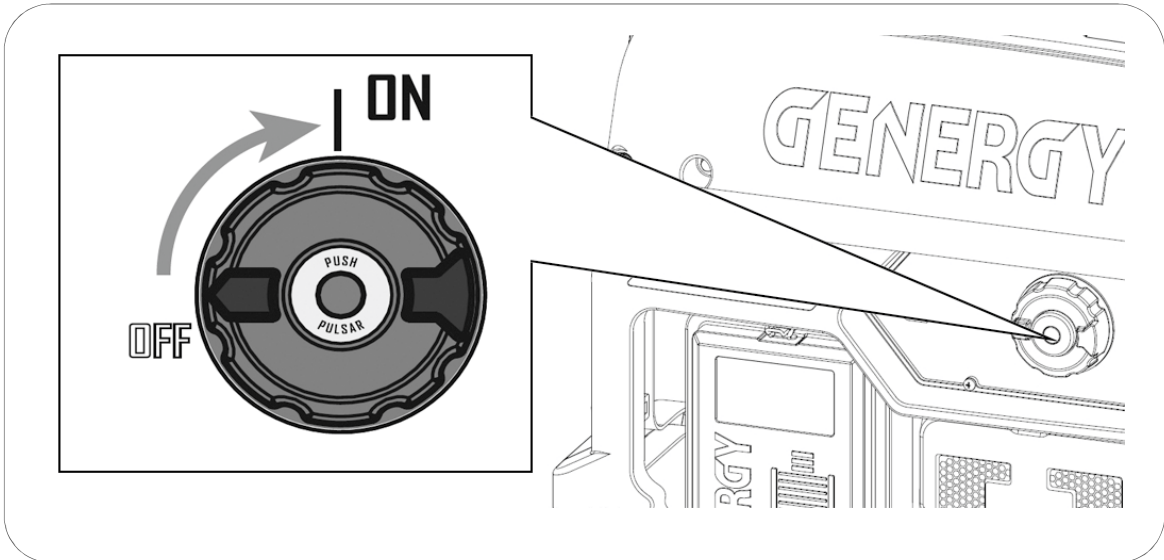
En primer lugar, desconecte las cargas que haya conectadas en el generador. A continuación, gire el DIAL de arranque a la posición **OFF**, según la figura adjunta.



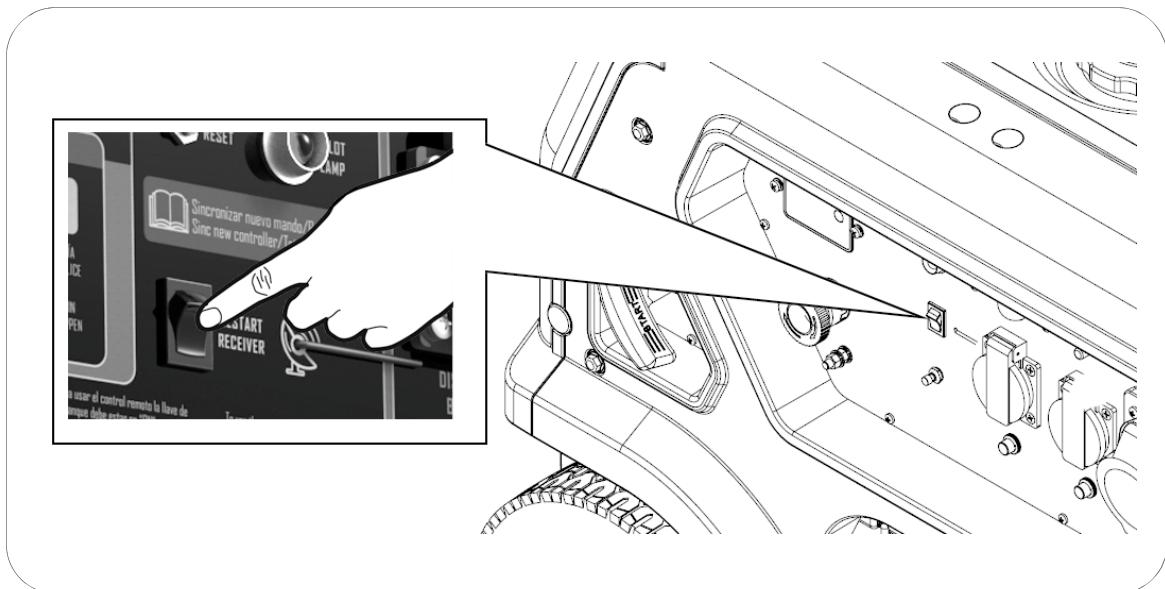
7. Uso del control remoto (solo BAQUEIRA RC):

7.1 Arranque por control remoto.

- 1 Revise que el pulsador de paro de emergencia del panel principal esté liberado, caso contrario el motor no arrancara.
- 2 Gire el DIAL de arranque a la posición de **ON** según la figura siguiente:

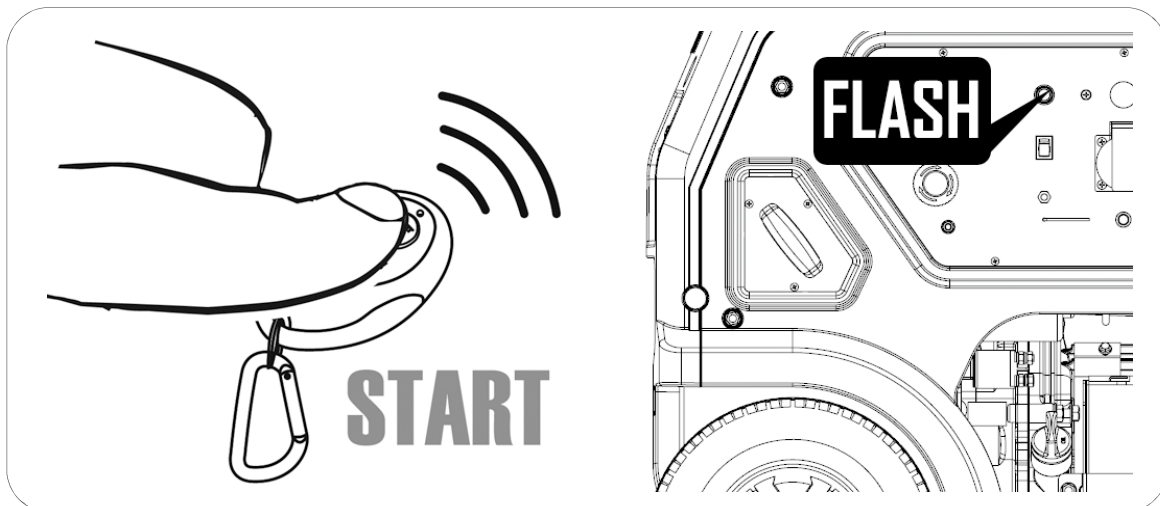


- 3 Pulse **RE-START RECEIVER**, para activar el receptor remoto inalámbrico.



- 4 Apunte con el mando en la dirección más favorable hacia el generador para facilitar la llegada de la señal remota.

- 5 Pulse el botón de **START** del mando durante un par de segundos. **PILOT LAMP** realizará un flash en el panel del generador y se realizará el primero de los intentos de arranque. Si el generador no arranca en el primer intento realizara hasta un máximo de seis intentos por el mismo de forma totalmente automática.



Información: Función OPD (Output power delayed): La salida de corriente del generador tiene un retardo de 20 segundos desde que el motor se puso en marcha. De esta manera se evita que el generador arranque con carga conectada.

Información: Si la luz del mando no se ilumina o es débil, reemplace su pila.

7.2 Detener el generador por control remoto.

Para detener el equipo simplemente pulse **STOP** en el mando. Si ya no va a usar el generador temporalmente recuerde girar el dial a **OFF**:



NOTA: Salvo emergencia, no interrumpa la secuencia automática de arranque o pare remoto. Espere que el proceso termine antes de volver a enviar una nueva orden desde el mando.

7.3 Función SLEEP de GENERGY.

Cuando giramos el DIAL a **ON**, el receptor remoto comienza a trabajar esperando la señal del mando. Este receptor remoto tiene un pequeño consumo eléctrico que es soportado por la batería del generador. La batería podría descargarse en caso de que el generador estuviera por mucho tiempo en esta posición de standby.

Para prevenir la descarga involuntaria de la batería el generador tiene instalado un sistema de desconexión automática del receptor remoto. En caso de que pasen más de doce horas desde el último uso, el receptor será desconectado automáticamente.

Para arranque remoto con un nuevo mando es necesario rearmar el receptor remoto pulsando **RE-START RECEIVER** en el panel de control.

7.4 Sincronizar nuevos mandos.

- 1 Gire del **DIAL** de arranque a **ON**.
- 2 Presione una vez **RE-START RECEIVER** en el panel principal.
- 3 Mantenga presionado **RESET** en el panel principal hasta que se ilumine el **PILOT LAMP** en el panel.
- 4 Presione **START** en el mando de control remoto, **PILOT LAMP** hará un parpadeo en el generador. Entonces mantenga presionado el botón **RESET** hasta que **PILOT LAMP** se apague, esto significa que el mando ha sido correctamente sincronizado.

7.5 Reseteo del sistema remoto por completo.

Información: Solo si la función de arranque remoto no funciona o lo hace de forma anormal.

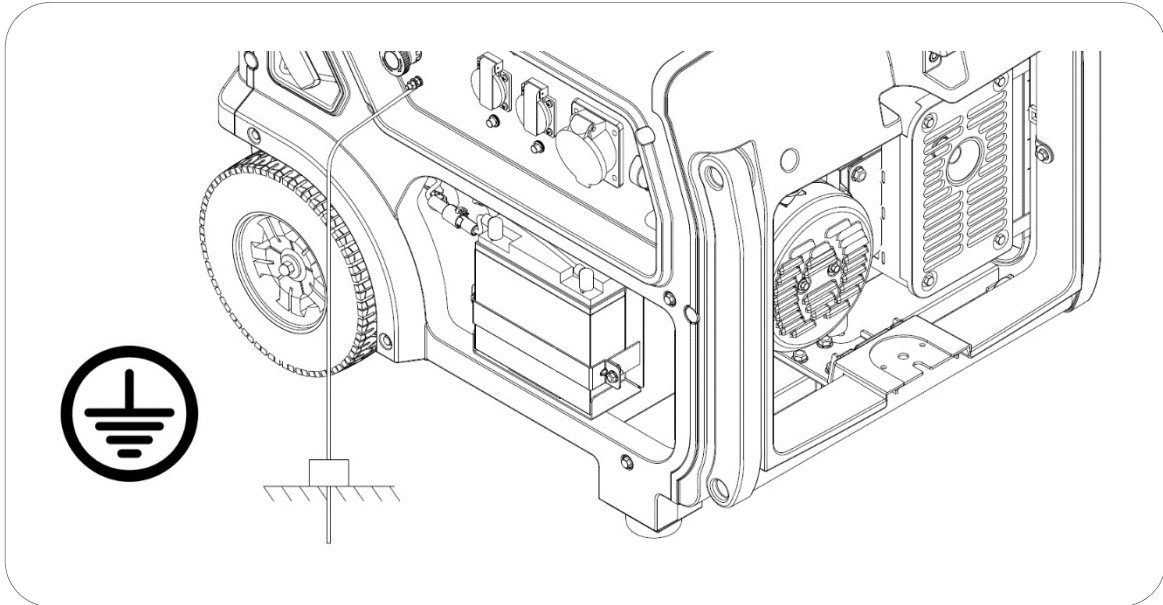
- 1 Gire del **DIAL** de arranque a **ON**.
- 2 Presionar **RE-START receiver**
- 3 Mantenga presionado **RESET** en el panel principal hasta que se ilumine el **PILOT LAMP** en el panel.
- 4 En el mando de control remoto pulse **STOP**, entonces **PILOT LAMP** hará un parpadeo y se borrarán la sincronización de todos los mandos.
- 5 Para volver a sincronizar un mando ejecute el punto 4 de capítulo 7.4.

NOTA: Solo dos mandos pueden estar sincronizados con el generador. Si en algún momento se requiere sincronizar nuevos mandos (por pérdida o daño de los anteriores), sería necesaria resetear los antiguos para poder sincronizar los nuevos.

8. Uso del generador y sus protecciones:

8.1 Advertencias eléctricas previas al uso.

⊘ **ADVERTENCIA:** Asegúrese de conectar la toma de Tierra, si tiene dudas consulte con su electricista.



⊘ **ADVERTENCIA:** No conecte nunca la salida de la tensión del equipo a un edificio o vivienda (ni aun cuando haya un corte de luz). El retorno de la red principal chocaría con la tensión del generador y provocaría graves daños al equipo, o incluso un incendio.

⊘ **ADVERTENCIA:** No haga la conexión en paralelo con otros generadores, con el objetivo de sumar sus potencias, ambos resultarían dañados y con riesgo de incendio.

□ **NOTA:** Cuando se requiere un cable de extensión, asegúrese de usar un cable de buena calidad y de sección adecuada (consulte con su electricista).

- ✓ Longitud del cable de 60m: use cable mínimo de 2mm²
- ✓ Longitud de cable de 100m use cable mínimo de 2,5mm²

□ **NOTA:** Los aparatos que usan un “motor eléctrico” como compresores, bombas de agua, sierras...requieren hasta 3 veces más potencia para su arranque. Como ejemplo, una bomba de agua de 500W necesitaría de 1500W para su arranque.

La maquinaria electro portátil (taladro, cepilladoras, amoladoras...), así como algunos tipos de lámparas (vapor de mercurio/sodio, fluorescentes...) también tiene un consumo adicional en el inicio de su funcionamiento que puede ir de 1.5 a 2 veces más que su potencia marcada como nominal.

Los refrigeradores también pueden tener consumos adicionales especialmente elevados que puedan alcanzar 4 veces la potencia nominal o incluso más.

Por tanto, verifique que las cargas a conectar no superaran la potencia máxima del grupo según estas indicaciones.

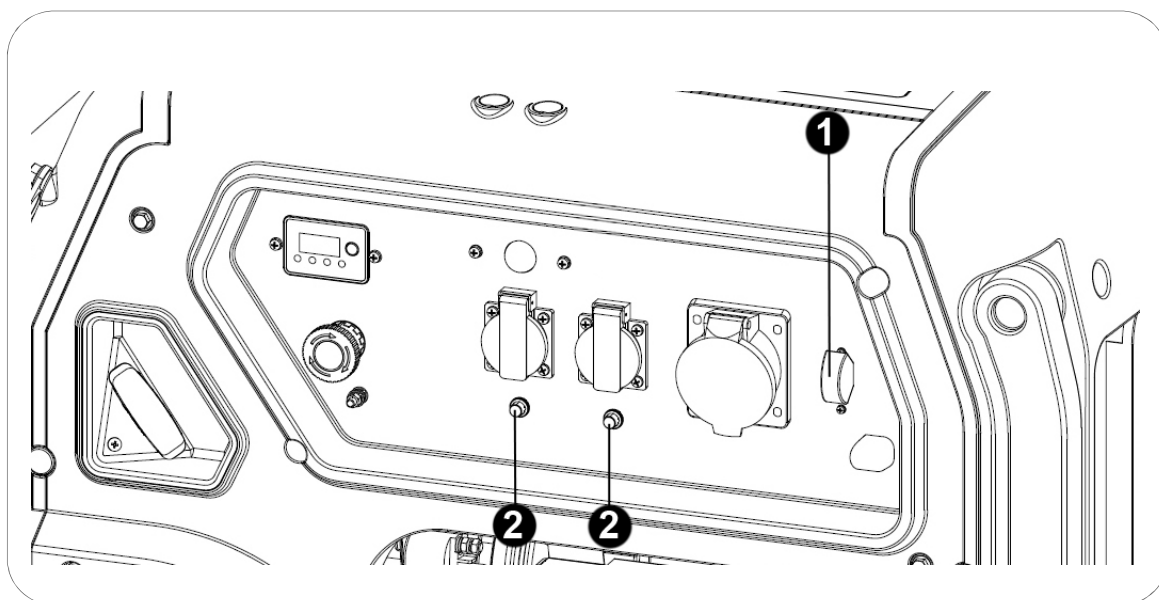
8.2 Protección por sobrecarga

Su generador está equipado con disyuntores que cortaran la salida de corriente en caso de sobrecargas o cortocircuito. Según la figura inferior pueden ser de:

- **General (1):** Para proteger la salida máxima del generador.
- **Parciales (2):** Para proteger de una sobrecarga a un tomacorriente

En caso que un disyuntor pase a **OFF**, reármelo situándolo en **ON**. Si el disyuntor vuelve a pasar a **OFF** reduzca la carga ya que estará excediendo la potencia máxima admisible.

Los disyuntores **2** son tipo pulsador y se rearman mediante una pulsación. El disyuntor del tipo **1** es de palanca y se rearman subiendo la palanca hacia arriba.



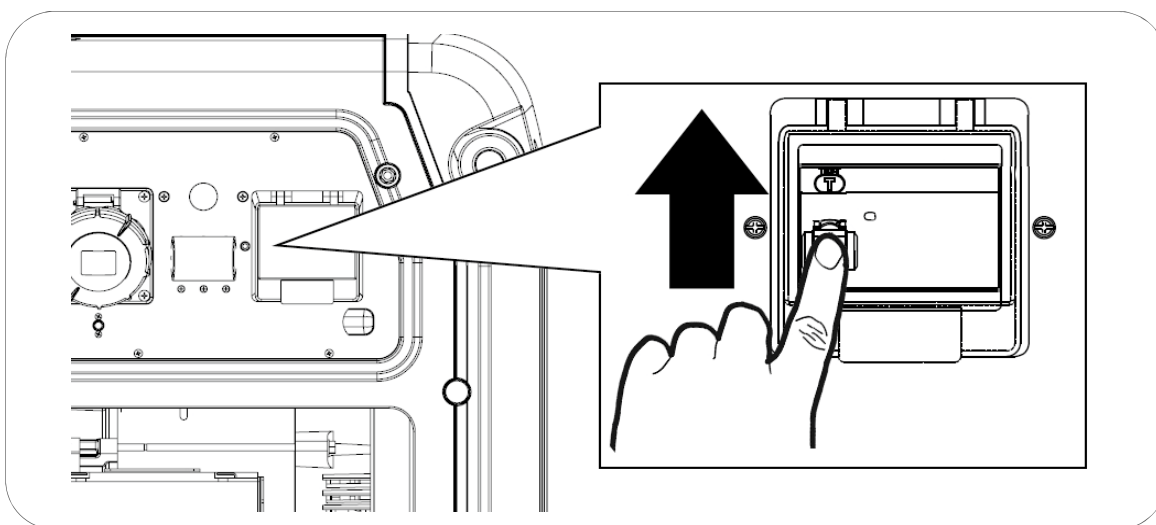
NOTA: Una vez verifique que el generador no puede con una carga o no la acepta, por favor no insista. Las continuas sobrecargas pueden afectar al grupo de forma negativa.

8.3 Protección diferencial (solo en versiones S)

Las versiones denominadas "S" incluyen además protección contra fuga de corriente gracias a un **diferencial de 30mA**. Esta seguridad puede detectar una fuga de corriente en el circuito (por ejemplo, una descarga al usuario), cortando la salida de tensión de forma instantánea.

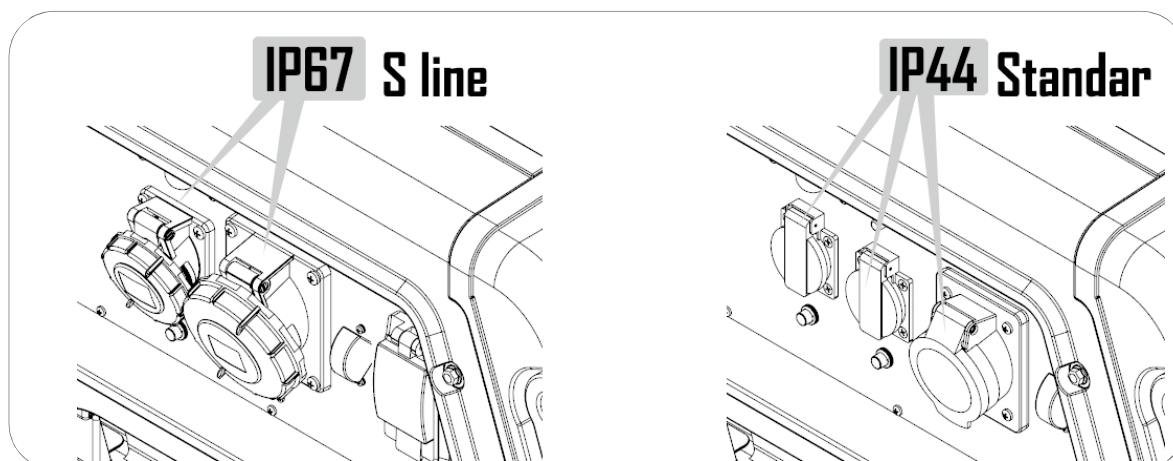
En caso de salto, revisar todas las líneas de cableado, aislamientos de maquinaria, posibles contactos de las líneas con agua. Rearme el diferencial según la figura inferior solo cuando se haya revisado por completo la instalación.

⊘ **ADVERTENCIA:** para que el diferencial actúe correctamente, la toma de tierra debe estar conveniente conectada.



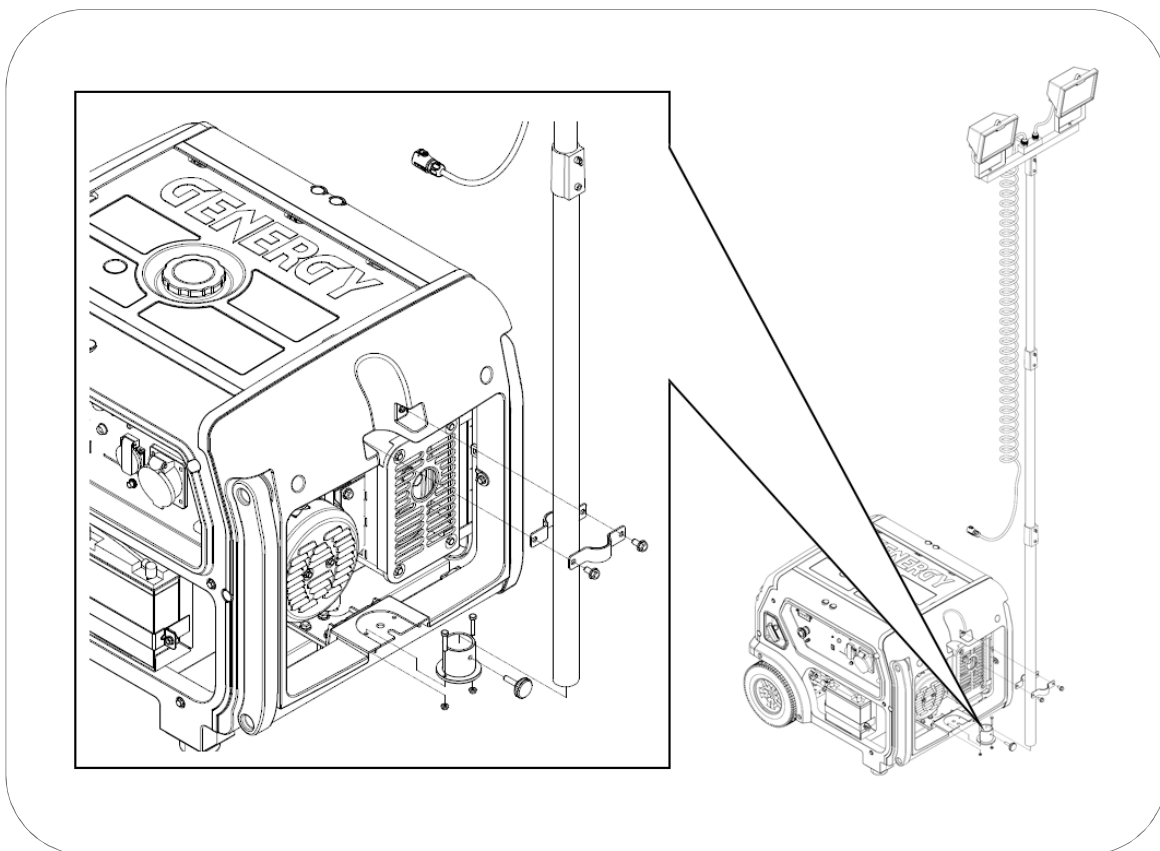
8.4 Tomacorrientes IP44 - IP67

Las versiones estándar incorporan tomacorrientes grado IP44. En las versiones denominadas "S" las tomas aumentan el grado de protección contra agua y sólidos hasta **IP67**, otorgando una mayor seguridad al usuario frente a una posible descarga causada por agua o humedad en la manipulación de los enchufes y tomacorrientes.

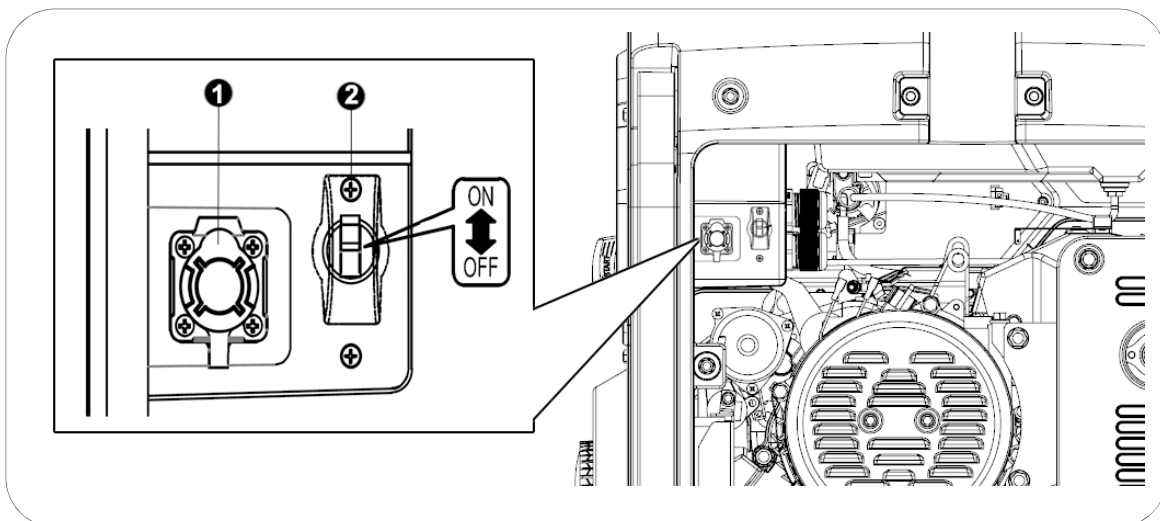


8.5 Accesorio torre de iluminación (opcional).

- 1 Instale la torre de luz sobre el generador según la figura:



- 2 Conecte la línea de alimentación de la torre en el conector especial (1) del generador, según la siguiente figura:



- 3 Suba el térmico de seguridad (2) a la posición **ON** para alimentar eléctricamente la torre.

8.6 Sistema de alerta de aceite.

El sistema de alerta de aceite está diseñado para evitar daños en el motor causados por una cantidad insuficiente de aceite en el cárter. Antes de que el nivel de aceite en el cárter del motor caiga por debajo de un límite de seguridad, el sistema de alerta de aceite apagará automáticamente el motor.

NOTA: La protección por falta de aceite debe ser considerada como una seguridad extrema. **Es responsabilidad única del usuario revisar el nivel de aceite antes de cada uso como se indica en el manual.** Es poco probable que esta seguridad *pueda* fallar, pero si lo hace, los daños en el motor serían muy importantes. **La responsabilidad única de la avería sería del cliente por falta de mantenimiento y la reparación sería excluida de la garantía.**

Recuerde que es una seguridad en caso de nivel crítico, no es un avisador de falta de aceite

IMPORTANTE: El sistema de alerta solo actúa por fallo de nivel, no puede proteger en casos como aceite inadecuado o si está en malas condiciones.

8.7 Iluminación automática del panel de control.


El generador cuenta con un sistema de iluminación automático mediante sensor de oscuridad y presencia.

El sistema acciona automáticamente la iluminación de los dos paneles de control en presencia de movimiento cercano y solo en condiciones de baja visibilidad o oscuridad.

Este sistema es muy útil, ya que permite al usuario —en oscuridad— identificar la posición del generador al acercarse a él, posteriormente ver todos los controles del panel para poder iniciar su arranque.

9. Mantenimiento:


El propósito del programa de mantenimiento es mantener el generador en buen estado de funcionamiento y alcanzar la máxima vida útil del equipo.


 **PELIGRO:** Detenga el motor antes de realizar cualquier mantenimiento. Si necesita arrancar el motor para alguna comprobación, asegúrese que el área esté bien ventilada. Los gases de escape contienen monóxido de carbono venenoso.


 **NOTA:** Utilice repuestos originales GENERGY o en su defecto componentes de calidad demostrada para el mantenimiento.

Programación de mantenimiento.

SERVICIO	PERIODOS DE MANTENIMIENTO
Aceite del motor	Revisar nivel antes de cada uso. El primer cambio de aceite tras 20 horas de rodaje. Sucesivos cambios de aceite cada 100 horas de uso.
Filtro de aire	Revisar y limpiar cada 50 horas. Reemplazar a las 250 horas como máximo, o antes si se observa deterioro.
Bujía	Limpia y ajustar electrodo cada 50 horas. Reemplazar a las 250 horas o antes si se observa deterioro.
Filtro de la válvula de gasolina	Limpia cada 300 horas o 1 año (lo que antes suceda)
Escobillas del alternador	Reemplazar cada 500 horas, o antes si el generador deja de producir electricidad o la misma es inestable.
Válvulas de motor*	Ajustar cada 500 horas*
Cámara de combustión*	Limpia cada 500 horas*
Tanque de combustible*	Limpia cada 500 horas*
Manguera de combustible*	Reemplazar cada dos años o antes si se observa algún deterioro*

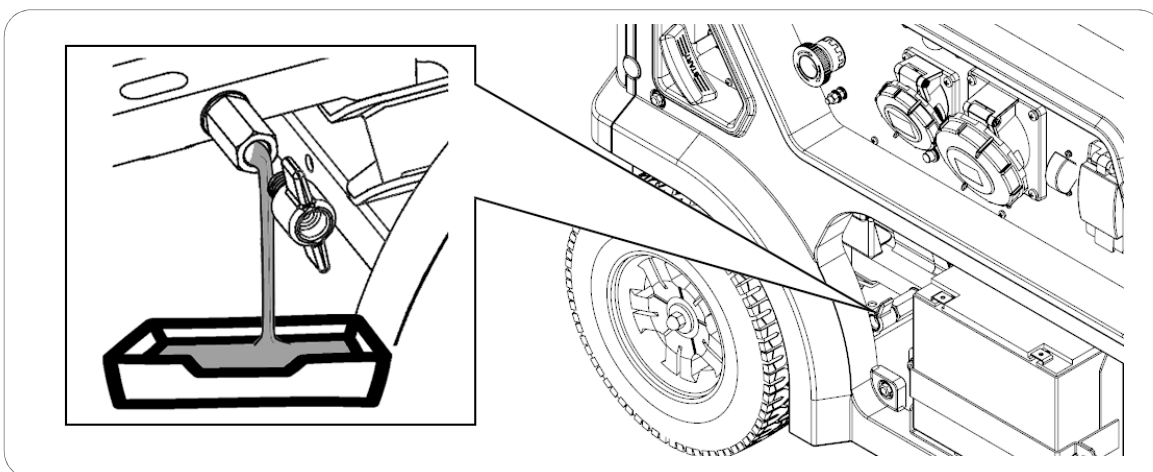
 **NOTA:** Realice el mantenimiento con más frecuencia cuando el equipo se use en lugares con mucho polvo o muy altas temperaturas.

 **NOTA:** Los servicios marcados con asterisco deben ser realizados por un servicio GENERGY o un taller cualificado. Guarde comprobante de las operaciones realizadas por taller.

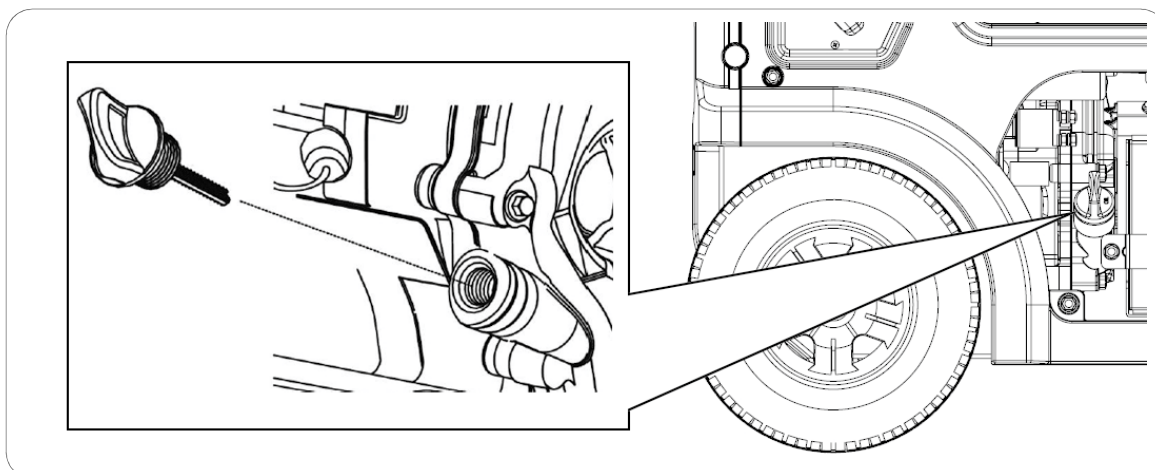
 **NOTA:** La falta de cumplimiento de los servicios de mantenimiento acortará la vida del generador y producirá averías que no serán cubiertas por la garantía. No se atenderá garantía si no se cumple con el plan de mantenimiento detallado, salvo que haya sido autorizado a saltarse un servicio por GENERGY o un servicio autorizado GENERGY.

9.1 Cambio de aceite.

- 1 Mantenga el motor en marcha por 5 o 10 minutos para que el aceite alcance algo de temperatura y disminuya su viscosidad (más líquido). De este modo será más fácil extraerlo por completo.
- 2 Coloque un recipiente adecuado bajo el orificio de drenaje de aceite para recoger el aceite usado.
- 3 Desenrosque el tornillo de drenaje de aceite girando en sentido inverso a las agujas del reloj, reserve el tornillo y su junta.



- 4 Suelte el tapón de llenado de aceite para que el motor tome aire y la expulsión del aceite sea más rápida.



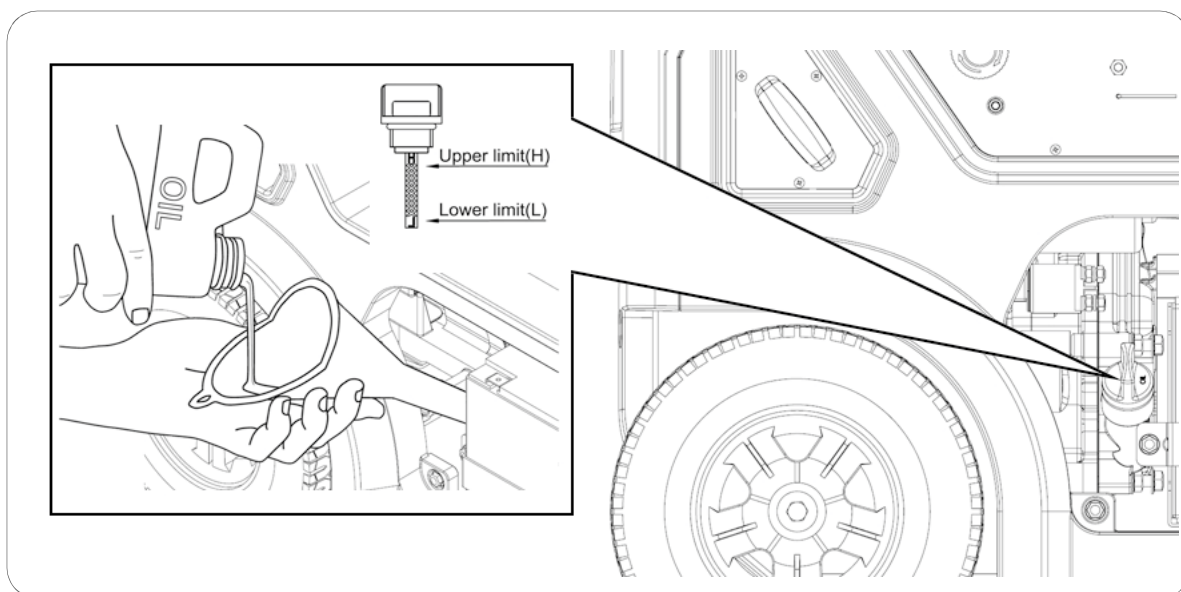
- 5 Haga girar el motor tirando suavemente de la cuerda de arranque para que caiga la mayor parte de aceite alojado en partes móviles del motor.
- 6 Una vez todo el aceite ha sido extraído, coloque de nuevo el tornillo de drenaje con su junta y limpie derrames de aceite si los hubiera.

- 7 Vuelva a llenar con el aceite recomendado hasta alcanzar el límite superior (H) sin sobrepasarlo. Para el tipo de aceite revise el punto 4.3 de este manual).

La capacidad del aceite orientativa hasta el nivel correcto según modelo es:

- Modelos inferiores a 4000W 0.6L
- Modelos superiores a 4000W 1.1L

Usar aceite de motor de 4 tiempos de buena calidad SAE10W30 o SAE10W40. Clasificación del aceite recomendado API "SJ" (USA) o ACEA "A3" (EUROPA) o bien más actuales (ver especificaciones del envase).



- 8 Vuelva a instalar el tapón de llenado de aceite

IMPORTANTE: Para cumplir con los requisitos medioambientales, el aceite usado se debe poner en un recipiente sellado y ser transportado a la estación de servicio para reciclar. No lo tire a la basura y no lo derrame en el suelo.

9.2 Mantenimiento del filtro de aire.

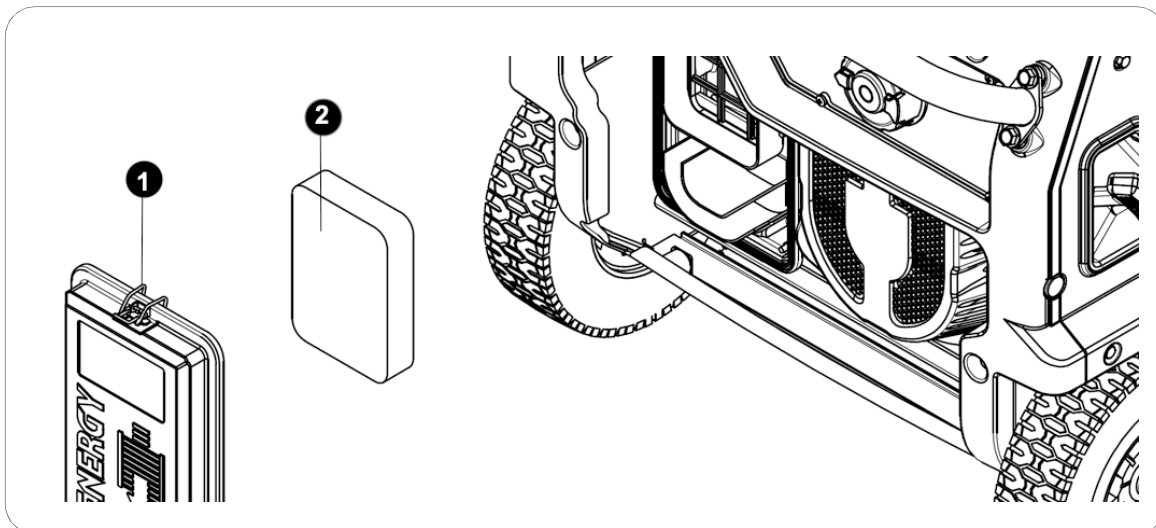
NOTA: Un filtro de aire sucio restringirá el flujo de aire en el carburador lo que provocará una incorrecta combustión que puede provocar serios problemas al motor. Limpie el filtro con regularidad según el plan de mantenimiento de este manual, y con más frecuencia en áreas con mucho polvo.

NOTA: Nunca haga funcionar el generador sin el filtro de aire, de lo contrario se traducirá en una rápida abrasión del motor.

ADVERTENCIA: No use gasolina o disolventes de bajo punto de ignición para la limpieza del filtro. Son inflamables y explosivos bajo ciertas condiciones.

1 Afloje y retire los clips de cierre de la cubierta del filtro de aire (1).

2 Abra la cubierta y extraiga el elemento filtrante (2).

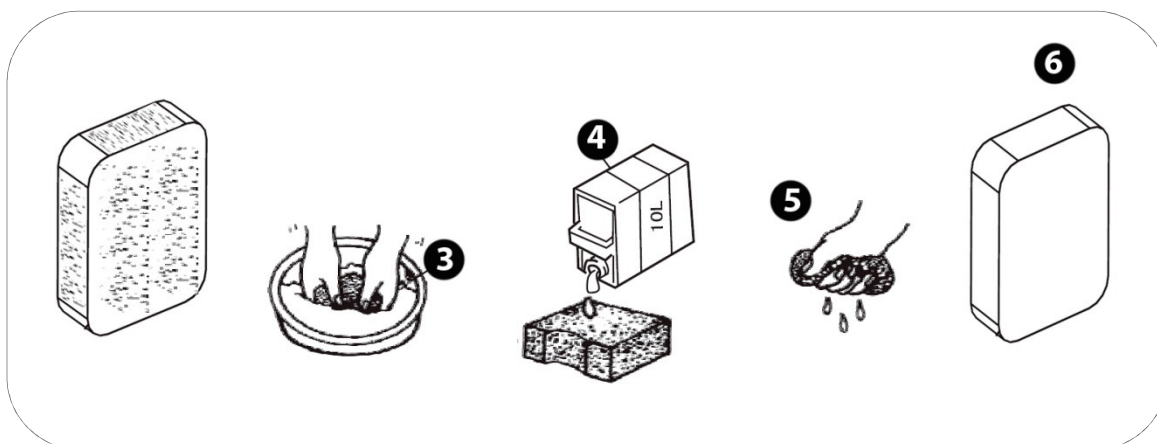


3 Limpie el filtro en una solución de jabón y agua (3), déjelo secar por completo.

4 Sumerja el filtro bien seco en aceite del mismo tipo que usa el motor del generador (4).

5 Escurra presionando con la mano el filtro de aire hasta que escurra todo el aceite (5)(si queda un exceso de aceite en el filtro podría producir humo en los gases del escape).

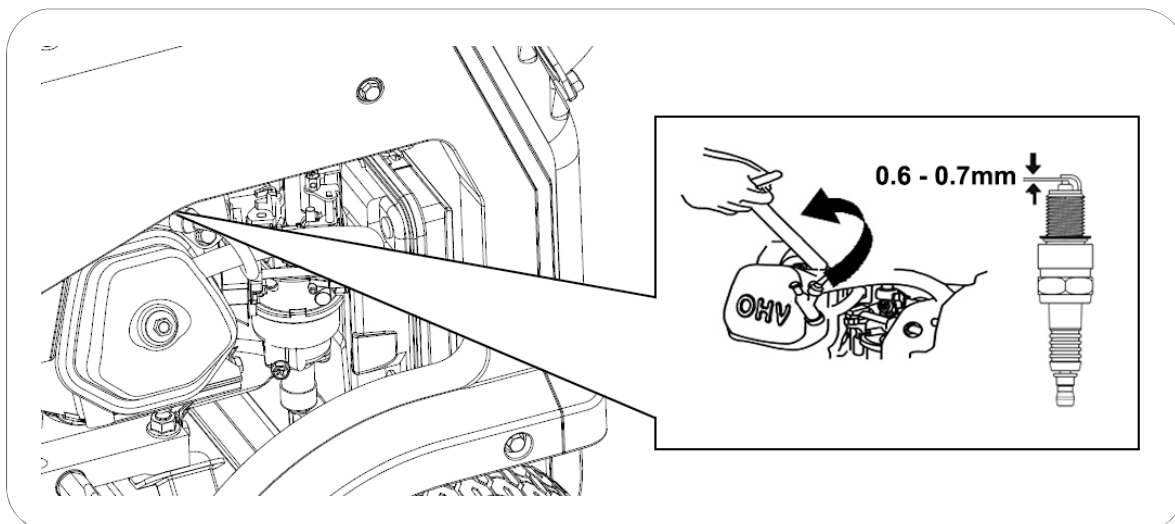
6 Una vez limpio y escurrido vuelva a instalar el elemento filtrante en la caja del filtro y ciérrela con el tornillo de cierre de la cubierta (6).



9.3 Mantenimiento de la bujía.

Recomendación bujías: **TORCH F6RTC**, **NGK BP7ES**, **BOSCH WR3C**.

- 1 Desconecte la pipeta o capuchón de la bujía tirando hacia afuera.
- 2 Con la ayuda de la llave de bujías extraiga la bujía desenroscándola del motor (gire en sentido contrario a las agujas del reloj).



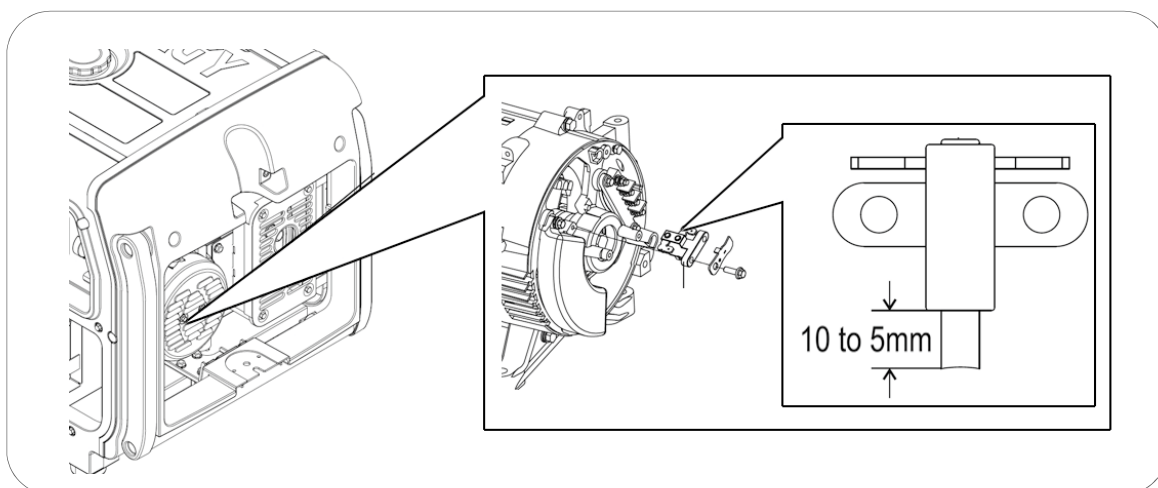
- 3 Inspeccione visualmente la bujía. Cambie a una nueva si su aislante está agrietado o astillado. Limpie con un cepillo de alambre fino el electrodo para limpiar los depósitos de suciedad.
- 4 Mida la distancia del electrodo con una galga. Valor normal 0,6 - 0,7 mm, Ajuste la abertura con cuidado si el valor no es correcto.
- 5 Vuelva a colocar con cuidado la bujía, iniciando el roscado con la mano para evitar que se dañen las roscas. Una vez roscada la bujía hasta el final de la rosca realice el apriete final:
 - Bujías nuevas 1/2 vuelta con la llave de bujías.
 - Las bujías usadas de 1/8 a 1/4 de vuelta con la llave bujías.
- 6 Vuelva a instalar la pipeta o capuchón de la bujía.

NOTA: La bujía debe estar firmemente apretada. Una bujía poco ajustada puede calentarse, incluso podrá dañar el motor. Del mismo modo un apriete excesivo puede dañar la bujía y peor aún la rosca de la culata del motor.

9.4 Mantenimiento de las escobillas del alternador.

Reemplazar cada 500 horas o si el generador no genera electricidad o esta es inestable.

- 1 Abrir la tapa del alternador.
- 2 Soltar el tornillo que fijan las escobillas y extraerlas.
- 3 Si hay un desgaste superior en los carbonillos, mal aspecto o rotura de los mismos reemplazar el conjunto de escobillas completo.



9.5 Modificación del carburador para funcionamiento a gran altitud

A grandes altitudes, la mezcla normal de aire-combustible del carburador será demasiado rica. Se reducirá el rendimiento y el consumo de combustible aumentará. Una mezcla muy rica, ensuciará también la bujía y dificultará el arranque.


Si el generador funciona siempre en la altitud por encima de los 1.000 metros, póngase en contacto con un servicio GNG autorizado para modificar el carburador (este servicio no es garantía por tanto sería presupuestado).


NOTA: Si el carburador ha sido modificado para funcionar a gran altitud, la mezcla de aire-combustible será demasiado pobre para funcionar a bajas altitudes. El funcionamiento a baja altura puede causar que el motor se sobrecaliente y se dañe seriamente. Sería necesario devolver el carburador a su estado original.


10. Transporte y almacenaje:

10.1 Transporte del generador.


Para evitar derrames de combustible durante el transporte mantenga siempre la válvula de combustible en cerrado y fije la máquina para que no pueda desplazarse.

 **NOTA:** Nunca ponga de lado o bocabajo la máquina para transportarla, manténgala en todo momento en su posición natural de trabajo.

 **PELIGRO:** Nunca utilice el generador dentro del vehículo de transporte. El generador debe utilizarse únicamente en buenas condiciones de ventilación.

 **PELIGRO:** No deje su vehículo estacionado al sol durante mucho tiempo con el generador en su interior. El aumento excesivo de temperatura podría evaporar la gasolina y formar un ambiente explosivo en el vehículo.

 **ADVERTENCIA:** No llene en exceso el tanque si se va a transportar el equipo.

 **PRECAUCION:** Vacíe el tanque de combustible, cuando el generador se traslade por carretera muy bacheada o campo a través.

10.2 Almacenaje del generador.

La gasolina pierde sus propiedades si está almacenada por mucho tiempo y deja residuos que pueden atascar los pasos del carburador dificultado o impidiendo el arranque tras un descanso temporal. Si vamos a dejar de usar el grupo temporalmente es necesario seguir algunas instrucciones.

Usos esporádicos al largo del año:

Puede encontrarse dificultad en el arranque si el generador se usa con poca frecuencia, para evitarlo asegúrese que el generador trabaja al menos 30 minutos al mes para que la gasolina de la línea de admisión se renueve.

Largos periodos de inactividad:

Largos periodos de inactividad (a partir de 6 meses) pueden ocasionar dificultad o impedir directamente el arranque, así como producir un ritmo de trabajo en el motor inestable. Para evitarlo:

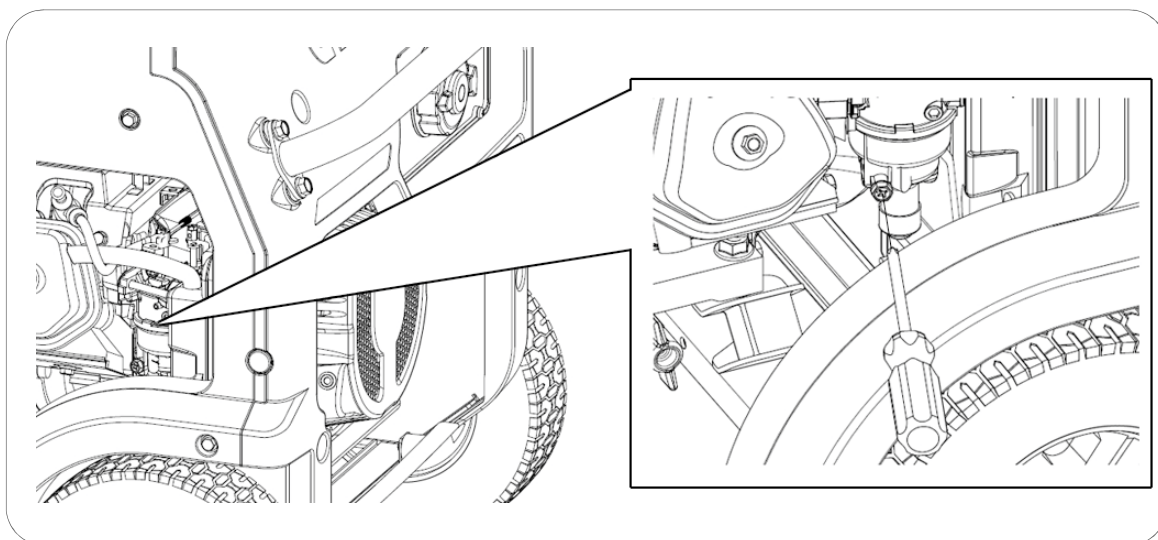
- 1 Vacíe el tanque de combustible con la ayuda de una bomba manual, depositando la gasolina en un recipiente homologado.

NOTA: no use botellas de plástico normales, algunos plásticos de descomponen parcialmente en contacto con la gasolina y la contaminan, esta gasolina contaminada puede dañar un motor si es reutilizada en otro motor.

PELIGRO: La gasolina es explosiva e inflamable. Nunca fume o genere cualquier tipo de llama o chispa mientras este manipulando gasolina.



- 2 Añada estabilizadora de gasolina —según las indicaciones del fabricante— en una garrafa con un par de litros de gasolina.
- 3 Ponga estos dos litros de gasolina tratada en el tanque del generador. Arranque el generador y deje el motor funcionado por unos minutos para que la gasolina tratada recircule por el circuito de admisión.
- 4 Después apague el motor girando el dial a **OFF**. Una vez parado gire de nuevo el DIAL a **"RUN"** (**"ON"** en la versión RC). De este modo la válvula de gasolina esta abierta.
- 5 Con un destornillador afloje el tornillo de drenaje del carburador y deje escurrir la gasolina sobrante por completo.



- 6 Una vez drenada cierre el drenaje del carburador con su tornillo y gire DIAL a **OFF**
- 7 Reemplace el aceite del motor. Es mejor que el motor repose con un aceite en buen estado.

- 8 Retire el capuchón de la bujía, y la bujía. Vierta en el cilindro —a través del orificio de la bujía— una cucharadita de aceite de motor limpio (10 ~ 20 ml). Tire de la maneta de arranque suavemente, esto hará girar el motor y distribuirá el aceite. Posteriormente vuelva a instalar la bujía.
- 9 Tire de la cuerda de arranque lentamente hasta sentir resistencia. En este punto, el pistón está subiendo en su carrera de compresión y las válvulas de admisión y escape están cerradas. En esta posición no puede entrar humedad en el motor lo que se proporciona una defensa contra la corrosión interna.
- 10 Cubra el generador con una funda y almacene en un lugar estable, limpio, seco, lejos de humedades y luz directa del sol.

Variable sin necesidad de hacer la drenaje del carburador: Si no es práctico vaciar por completo el tanque de combustible también puede optarse por dejarlo completamente lleno de gasolina con el tratamiento del estabilizador. Tras poner el estabilizador arranque el motor por 10 minutos para que recircule la gasolina tratada hasta el motor. Cierre la válvula y mantenga el motor en funcionamiento hasta que se detenga por falta de combustible.

NOTA: Revise el periodo máximo de resistencia de la gasolina con el estabilizador. Pasado este plazo habría que reemplazar toda la gasolina.

NOTA: Mantenga completamente lleno el tanque. Cuanta menor cantidad de aire haya en contacto con la gasolina más lenta será la descomposición de la gasolina.

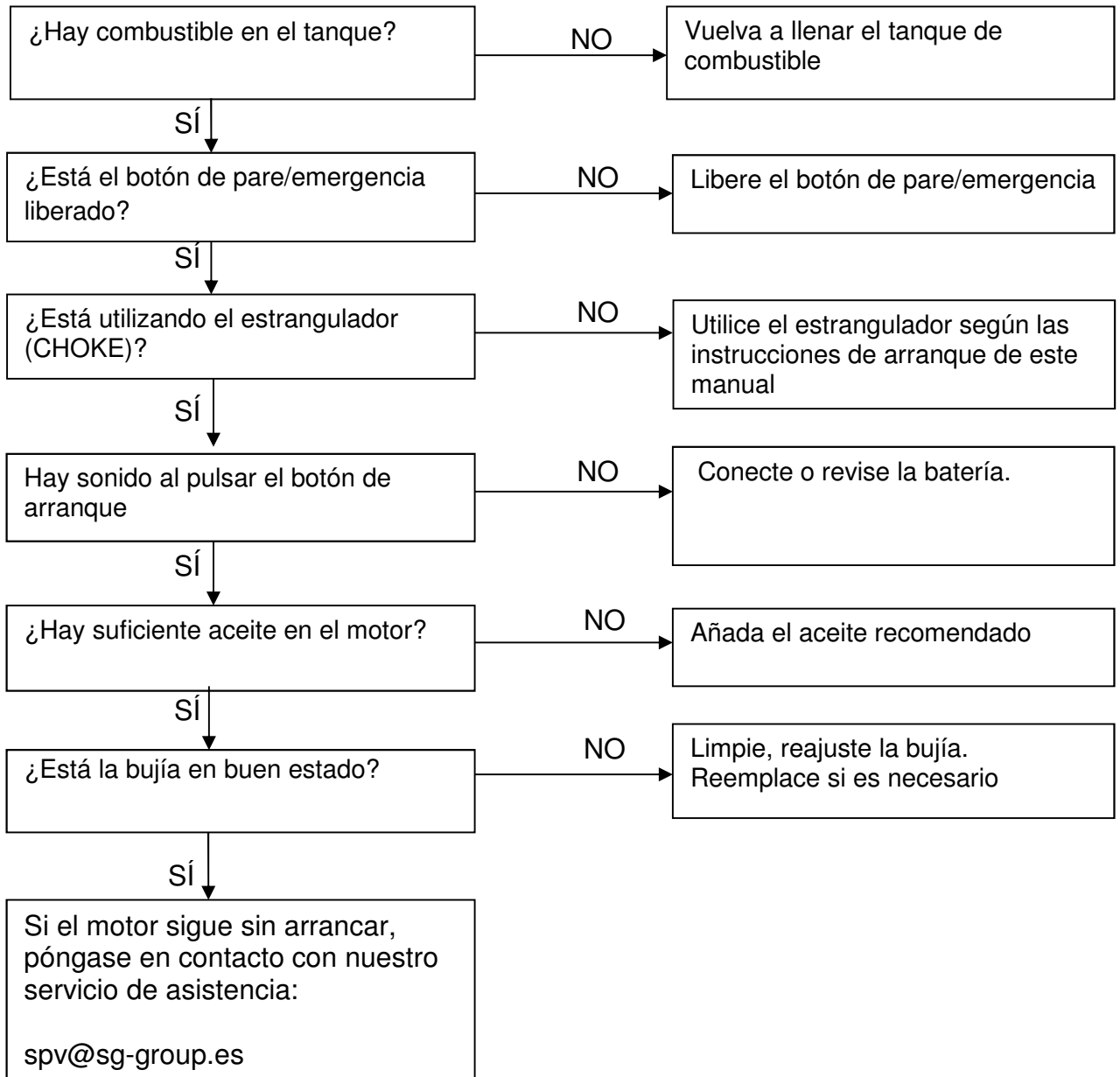
NOTA: Sugerimos el uso de marcas reconocidas para el estabilizador, el uso de un aditivo inapropiado, equivocado o de dudosa calidad pueden generar fallos o averías que estarán totalmente excluidas de la garantía.

NOTA: El uso de gasolinas en mal estado o pasadas puede generar fallos y averías en el generador. Este tipo de daños derivados del estado del combustible están totalmente excluidos de la garantía.

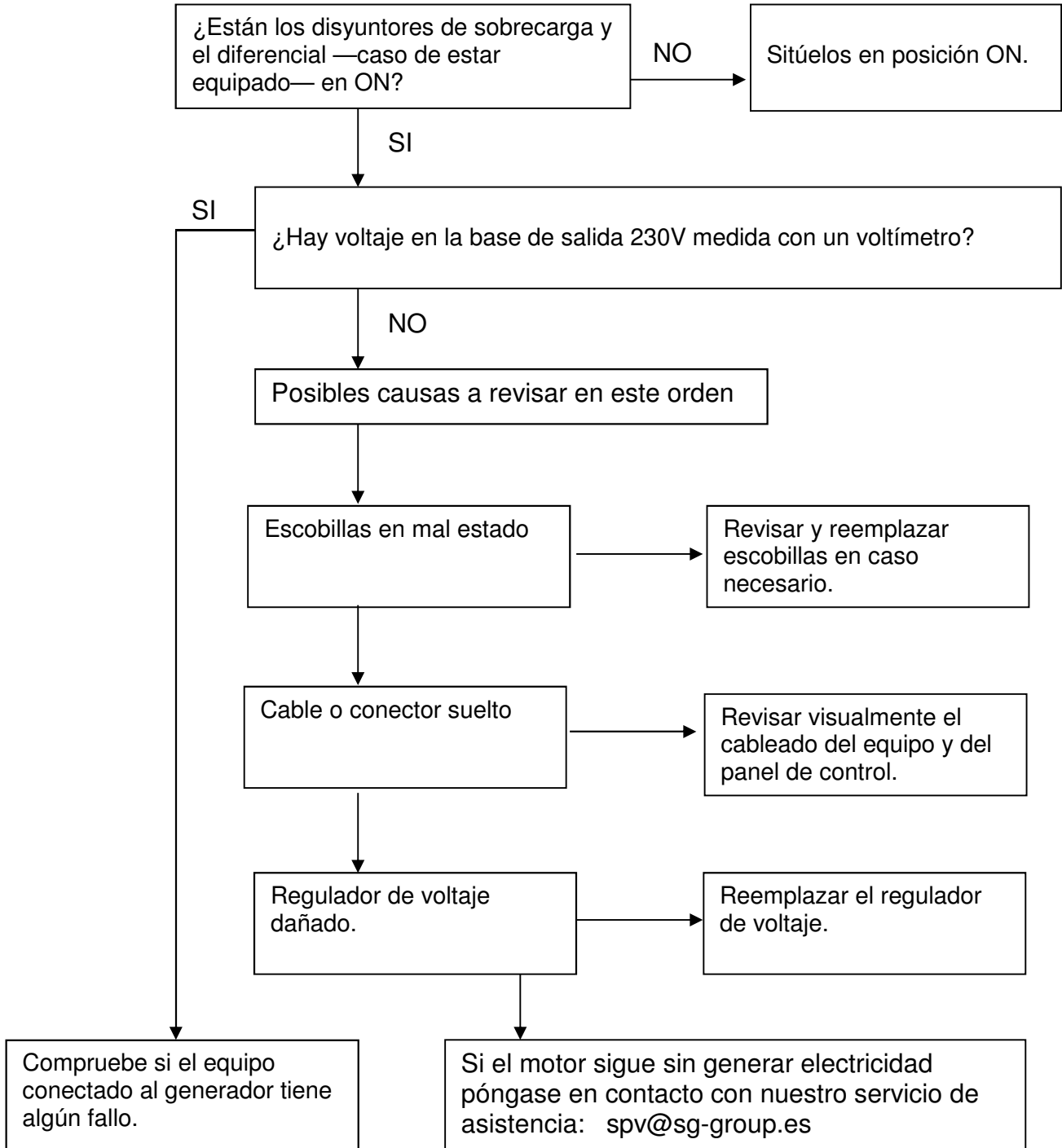
NOTA: El estabilizador prolonga el óptimo estado de la gasolina de forma temporal. Una vez vencido el plazo indicado por el fabricante, la gasolina no podrá utilizarse.

11. Solución de problemas:

- Si el motor no se puede arrancar.



- Los equipos 230V conectados no funcionan:



12. Información técnica:

MODELO	EZCARAY – EZCARAY S
Sistema de estabilización de Voltaje —Voltaje—Frecuencia	Electronica SVR – 230V – 50HZ
AC 230V Máxima (S2 5min)	5500W
AC 230V Nominal (COP)	5000W
AC 400V Máxima (S 25min)	-
AC 400V Nominal (COP)	-
Tipo por su número de fases	Monofasico
Factor de potencia	1
Modelo motor	SGE389PRO
Cilindrada	389CC
Tipo de motor	Gasolina, 4 tiempos OHV refrigerado por aire
Nivel de presión acústica media 7mts LpA (Ralenti-nominal)	70dB – 76dB
Nivel de potencia acústica garantizada LwA	97dB
Tipo de arranque	Electrico
Capacidad tanque combustible	28L
Consumo hora 25% 50% 75% carga	1.5 L/H — 1.8 L/H — 2.3 L/H
Autonomía al 25% 50% 75% carga	18.6 H —15.5 H — 12.1H
Capacidad y grado de aceite	1.1L — SAE10W40
Nivel de aislamiento	F
Clase según calidad aislamiento	A
Clase según rendimiento	G1
Estándar	ISO 8528-13:2016
Kit de transporte	Integrado con ruedas de 10”
Dimensiones	859 x 667 x 664mm
Peso	107kg

MODELO	BAQUEIRA – BAQUEIRA S
Sistema de estabilización de Voltaje —Voltaje—Frecuencia	Electronica SVR – 230V – 50HZ
AC 230V Máxima (S2 5min)	7000W
AC 230V Nominal (COP)	6500W
AC 400V Máxima (S 25min)	-
AC 400V Nominal (COP)	-
Tipo por su número de fases	Monofasico
Factor de potencia	1
Modelo motor	SGB440PRO
Cilindrada	439CC
Tipo de motor	Gasolina, 4 tiempos OHV refrigerado por aire
Nivel de presión acústica media 7mts LpA (Ralenti-nominal)	70dB – 77dB
Nivel de potencia acústica garantizada LwA	97dB
Tipo de arranque	Electrico
Capacidad tanque combustible	28L
Consumo hora 25% 50% 75% carga	1.9 L/H — 2.6 L/H — 3.2 L/H
Autonomía al 25% 50% 75% carga	14.7 H — 10.7 H — 8.75H
Capacidad y grado de aceite	1.1L — SAE10W40
Nivel de aislamiento	F
Clase según calidad aislamiento	A
Clase según rendimiento	G1
Estándar	ISO 8528-13:2016
Kit de transporte	Integrado con ruedas de 10”
Dimensiones	859 x 667 x 664mm
Peso	110,5kg

MODELO	BAQUEIRA RC
Sistema de estabilización de Voltaje —Voltaje—Frecuencia	Electronica SVR – 230V – 50HZ
AC 230V Máxima (S2 5min)	7000W
AC 230V Nominal (COP)	6500W
AC 400V Máxima (S 25min)	-
AC 400V Nominal (COP)	-
Tipo por su número de fases	Monofasico
Factor de potencia	1
Modelo motor	SGB440PRO
Cilindrada	439CC
Tipo de motor	Gasolina, 4 tiempos OHV refrigerado por aire
Nivel de presión acústica media 7mts LpA (Ralenti-nominal)	70dB – 77dB
Nivel de potencia acústica garantizada LwA	97dB
Tipo de arranque	Electrico y por control remoto inalambrico.
Capacidad tanque combustible	28L
Consumo hora 25% 50% 75% carga	1.9 L/H — 2.6 L/H — 3.2 L/H
Autonomía al 25% 50% 75% carga	14.7 H — 10.7 H — 8.75H
Capacidad y grado de aceite	1.1L — SAE10W40
Nivel de aislamiento	F
Clase según calidad aislamiento	A
Clase según rendimiento	G1
Estándar	ISO 8528-13:2016
Kit de transporte	Integrado con ruedas de 10"
Dimensiones	859 x 667 x 664mm
Peso	111,5kg

MODELO	FORMIGAL – FORMIGAL S
Sistema de estabilización de Voltaje —Voltaje—Frecuencia	Electronica SVR – 230V – 50HZ
AC 230V Máxima (S2 5min)	6500W
AC 230V Nominal (COP)	6000W
AC 400V Máxima (S 25min)	7000W (8.8kVA)
AC 400V Nominal (COP)	6500W (8.1kVA)
Tipo por su número de fases	Doble voltaje.
Factor de potencia	0.8
Modelo motor	SGB440PRO
Cilindrada	439CC
Tipo de motor	Gasolina, 4 tiempos OHV refrigerado por aire
Nivel de presión acústica media 7mts LpA (Ralenti-nominal)	70dB – 77dB
Nivel de potencia acústica garantizada LwA	97dB
Tipo de arranque	Electrico
Capacidad tanque combustible	28L
Consumo hora 25% 50% 75% carga	1.9 L/H — 2.6 L/H — 3.2 L/H
Autonomía al 25% 50% 75% carga	14.7 H — 10.7 H — 8.75H
Capacidad y grado de aceite	1.1L — SAE10W40
Nivel de aislamiento	F
Clase según calidad aislamiento	A
Clase según rendimiento	G1
Estándar	ISO 8528-13:2016
Kit de transporte	Integrado con ruedas de 10"
Dimensiones	859 x 667 x 664mm
Peso	112,5kg

Mediciones de los niveles de ruido:

- ✓ El nivel sonoro a 7mts es la media aritmética de nivel de sonido (lpA) obtenido en cuatro direcciones y a 7 metros de distancia del generador.

NOTA: El nivel de ruido puede variar notablemente en diferentes entornos.

Norma armonizada usada:

- ✓ ISO8528-13:2016: Grupos electrogéneos accionados por motor de combustión

Directivas CE aplicables:

2006/42/EC:	Directiva de maquinaria
EU/2016/1628:	Emisiones de máquinas movidas por motor
2014/30/EU:	Compatibilidad electromagnética
2014/35/EU:	Directiva bajo voltaje
2000/14/EC (amended 2005/88/EC):	Directiva de emisiones sonoras

13. Información de la garantía:

Su máquina dispone de la siguiente garantía:


- ✓ 2 años para maquinas facturadas a consumidores (particulares).
- ✓ 1 año para maquinas facturadas a empresas, sociedades, cooperativas, autónomos y cualquier otro carácter legal diferente al de consumidor particular.

El periodo de garantía se rige únicamente por la factura y el carácter legal del facturado, no se tomará en ningún caso como referencia el destino o uso que se esté dando al producto.

La garantía cubre cualquier defecto que pueda tener la máquina durante periodo de garantía, siempre que el mantenimiento y cuidados de la maquina hayan sido adecuados. La garantía cubrirá todos los repuestos necesarios, así como la mano de obra.

La garantía no cubre ningún consumible (filtros, pilas, baterías, bujías), ni operaciones de mantenimiento preventivo. Tampoco el desgaste lógico que sufran las piezas por fatiga.

THANK YOU for purchasing a gasoline generator of **GENERGY**.

- Copyright of this manual belongs to our company, Stock Garden Group.
- Reproduction, transference and distribution of any content of the manual is forbidden without written authorization from the Stock Garden Group.
- “GENERGY” and “”, respectively, are registered trademark and logo of GENERGY products, property of Stock Garden Group.
- The Stock Garden Group reserves the right of changing its products with the GENERGY brand, as well as its manuals, without previous consent.
- This manual must be used as part of the generator. If you resell the generator, the manual must be delivered with the generator.
- This manual explains the correct form of operating the generator. Please, read it carefully before using the generator. Correct and safe operation will ensure your safety and extend the life cycle of the generator.
- Continuously, Stock Garden Group is innovating in the development of its GENERGY products through its design and quality. Despite this being the most updated version of the manual, there is the possibility of detection of slight differences between its contents and the products.
- Contact your GENERGY distributor in case of any questions or doubts.





Manual contents:

1. Safety information:	45
1.1 Summary of the most important hazards during the usage.	45
2. Location of safety and usage labels:	46
3. Identification of components:	48
4. Checks before use:	50
4.1 Remove the transport safety plates.	50
4.2 Battery connections (models with electric start).	50
4.3 Oil filling and checking.	51
4.4 Refueling and checking.	52
5. The engine starting:	53
5.1 The electrical starting (Except BAQUEIRA RC)	53
5.2 The manual starting (Except BAQUEIRA RC).....	55
5.3 The electrical starting on the BAQUEIRA RC model.....	57
5.4 The manual starting on the BAQUEIRA RC model	59
6. Generator shutdown:	61
6.1 Stop in case of emergency.	61
6.2 Normal stop	61
7. The remote control (BAQUEIRA RC):	62
7.1 The starting with remote control.....	62
7.2 The shutdown with remote control	63
7.3 GENERGY SLEEP function.....	64
7.4 Synchronize new remote control device.....	64
7.5 Restart the remote control system completely.	64
8. The generator and its protections:	65
8.1 Electrical warnings before use.	65
8.2 Overload protection.	66
8.3 Differential protection (for S versions only).	67
8.4 Electrical sockets with IP44 - IP67 protection.....	67
8.5 Lighting tower (optional).....	68
8.6 Alarm system due to lack of oil.	69
8.7 Automatic lighting system of the control panel.....	69
9. Maintenance:	70
9.1 Oil change.	71
9.2 Air filter maintenance.	72
9.3 Spark plug maintenance.	74
9.4 Alternator brushes maintenance.	75
9.5 Carburettor modification for high altitude running.....	75
10. Transport and storage:	76
10.1 Generator transport.	76
10.2 Generator storage.....	76
11. Problem solving:	79
12. Technical information:	81
13. Warranty information:	83
14. EC Declaration of Conformity:	126
15. After Sales service	End of the manual

1. Safety information:

The safety is very important. Throughout the manual you will find important safety messages. Read, understand and comply with these messages to ensure that the use of the generator is completely safe.

We divide safety messages in 4 different types, according to the gravity of their consequences (if they are not fulfilled).

 DANGER	An imminently dangerous situation that will cause serious or fatal injuries , if it is not avoid.
 WARNING	A potentially dangerous situation that can cause serious or fatal injuries , if it is not avoid.
 CAUTION	A potentially dangerous situation that can cause mild or moderate injuries , if it is not avoid.
 NOTE	A situation that can cause material damage , if it is not avoid.

1.1 Summary of the most important hazards during the usage.

Before using the generator, you must read and understand the entire manual!



Using the generator without being properly informed of its operation and safety standards will result in hazards to the user and the plant. Do not allow anyone to use the generator without being qualified to do it.

Gasoline is explosive and flammable!



Do not refuel while the generator is running.
Do not refuel if you are smoking or if there is a flame near.
Clean gasoline spillages.
Before refueling, first let the generator cool down.
Always use containers approved for gasoline.
Do not use the generator in potentially explosive environments, gas installations or similar. Always consult the safety department.

Engine emissions contain poisonous carbon monoxide gas!



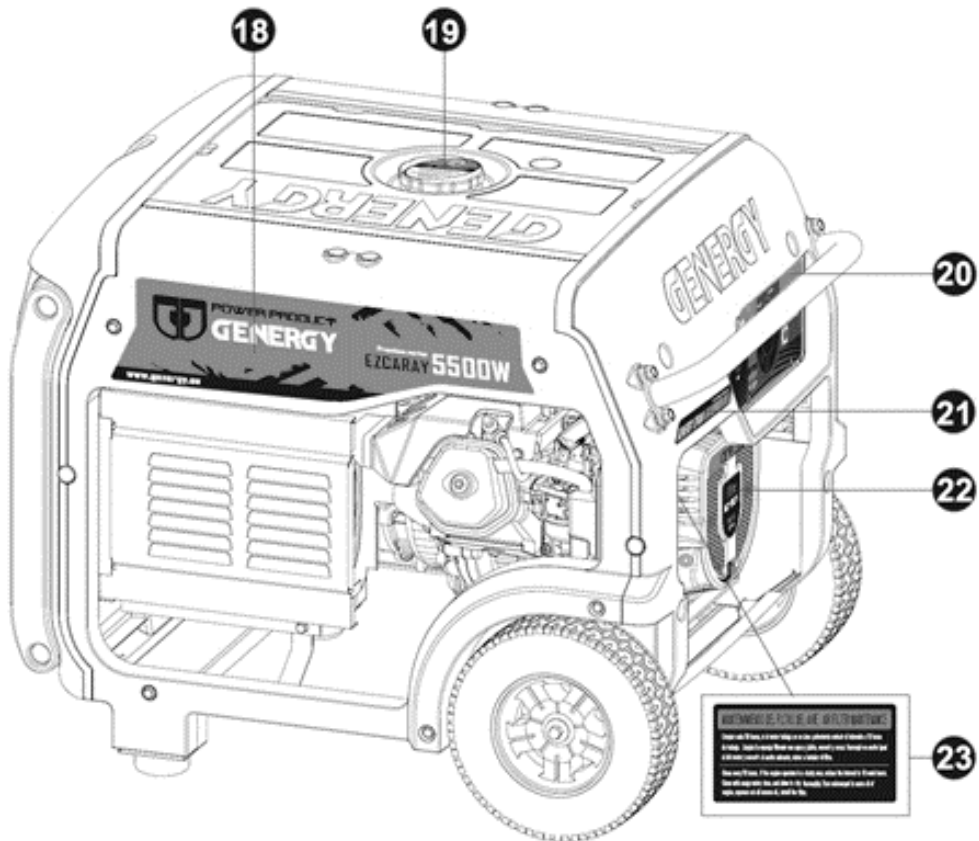
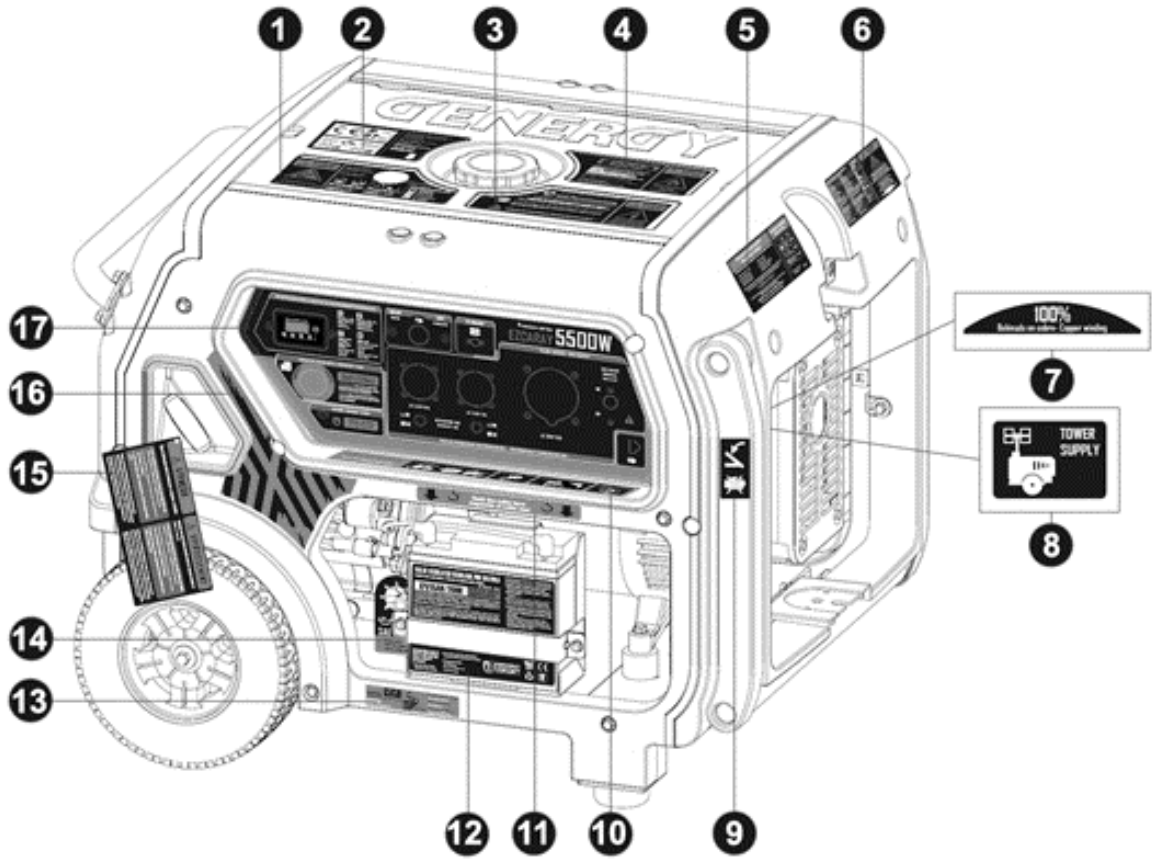
Never use the generator inside your house, garage, tunnel, warehouse, cellar or any other place without ventilation.
Do not use the generator near windows or doors where emitted gases may enter inside.
The exhaust pipe expels poisonous carbon monoxide gas from the generator. This gas is very dangerous and cannot be seen or smelled.

Attention to electrical hazards!



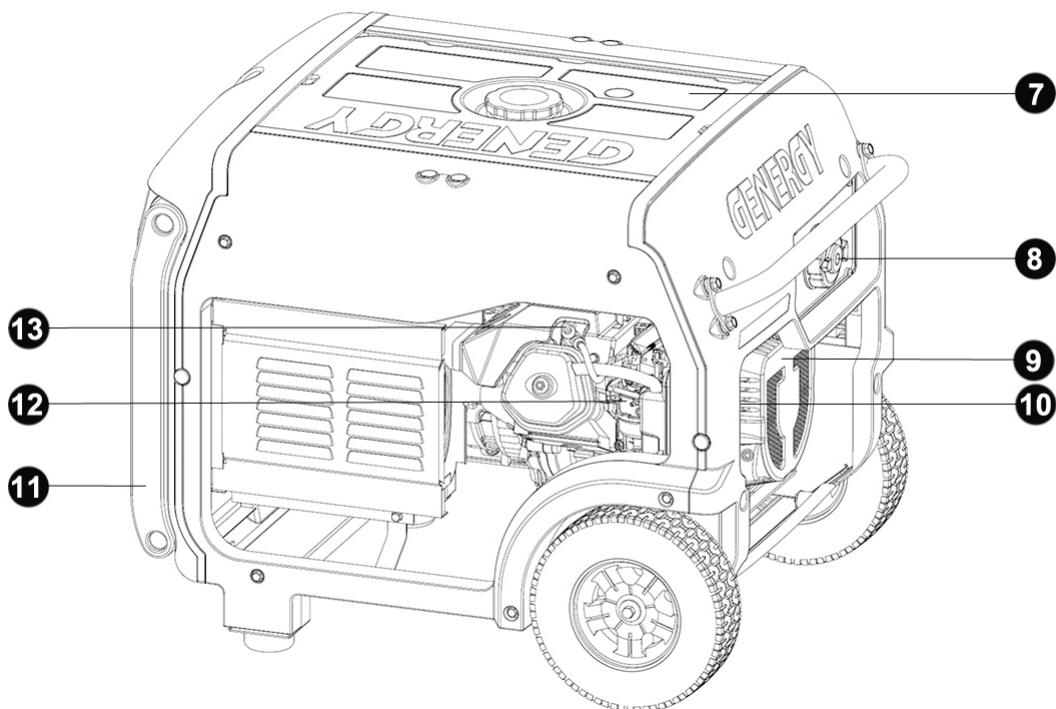
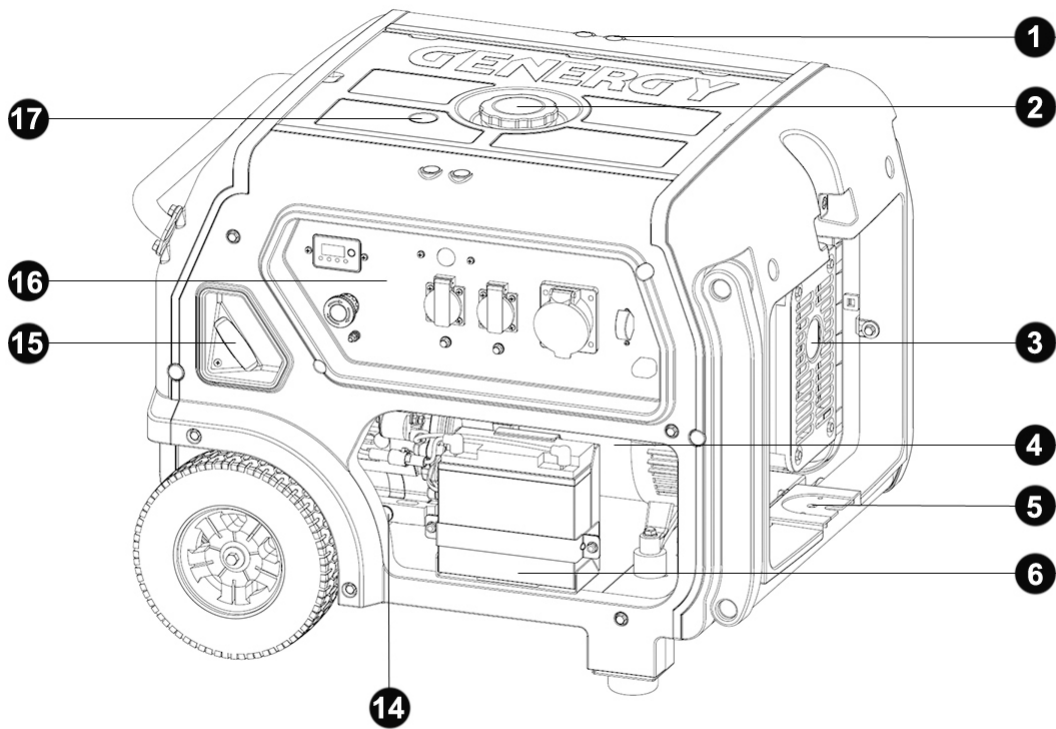
Do not operate the generator with wet hands.
Do not expose the generator to rain, humidity or snow.
Always check the condition of the wires and electrical connections. Also, confirm the good condition of the equipment to connect.
Grounding the generator.

2. Location of safety and usage labels:



1	Hazards 1 (Carbon monoxide)
2	CE – Noise levels
3	Hazards 2 (Electrical risk)
4	Hazards 3 (Fire risk)
5	After sales
6	Hazards 4 (High temperature risk) - Specifications
7	Winding information
8	Lighting tower connection
9	Hazards 5 (injury risk to the user)
10	Inductive equipment information
11	Winches information
12	Battery information
13	Engine oil information
14	Warning of engine without oil
15	Before use information
16	Decorative label
17	Label of control panel
18	Label of brand and model
19	Hazards 6 (Fire risk)
20	Label of start control panel
21	Brand label
22	Motor model screen printing
23	Air filter information

3. Identification of components:



1	Eye bolt holes for lifting
2	Fuel tank cap
3	Exhaust pipe
4	Alternator AC230V
5	Lighting tower support
6	Battery
7	Fuel tank
8	Start control panel
9	GENERGY thermal engine
10	Air filter
11	Transport handle
12	Carburetor
13	Spark plug cap
14	Engine oil hole for draining or refueling
15	Recoil handle
16	Main control panel
17	Fuel gauge

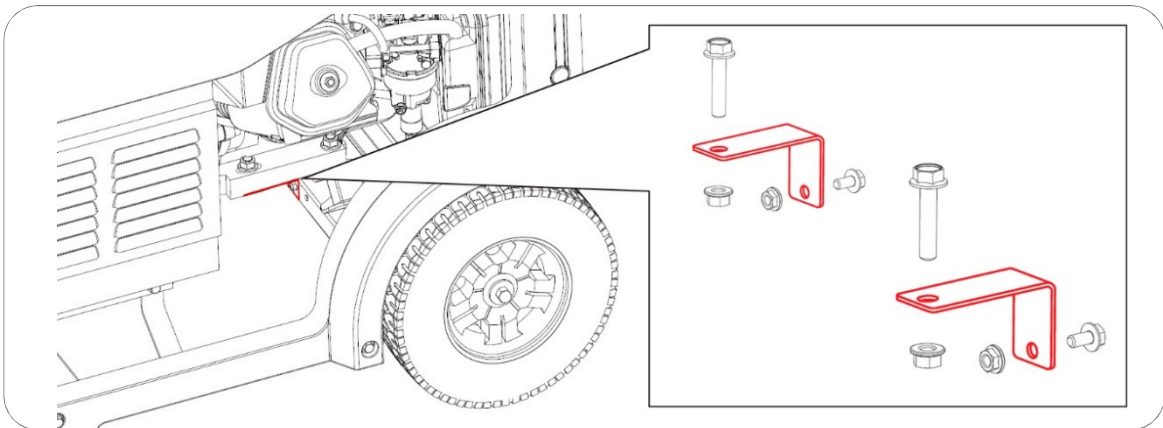
4. Checks before use:

4.1 Remove the transport safety plates.

In order to protect the generator from possible sudden movements or strokes during transport, the engine is fixed to the structure with two angled plates.

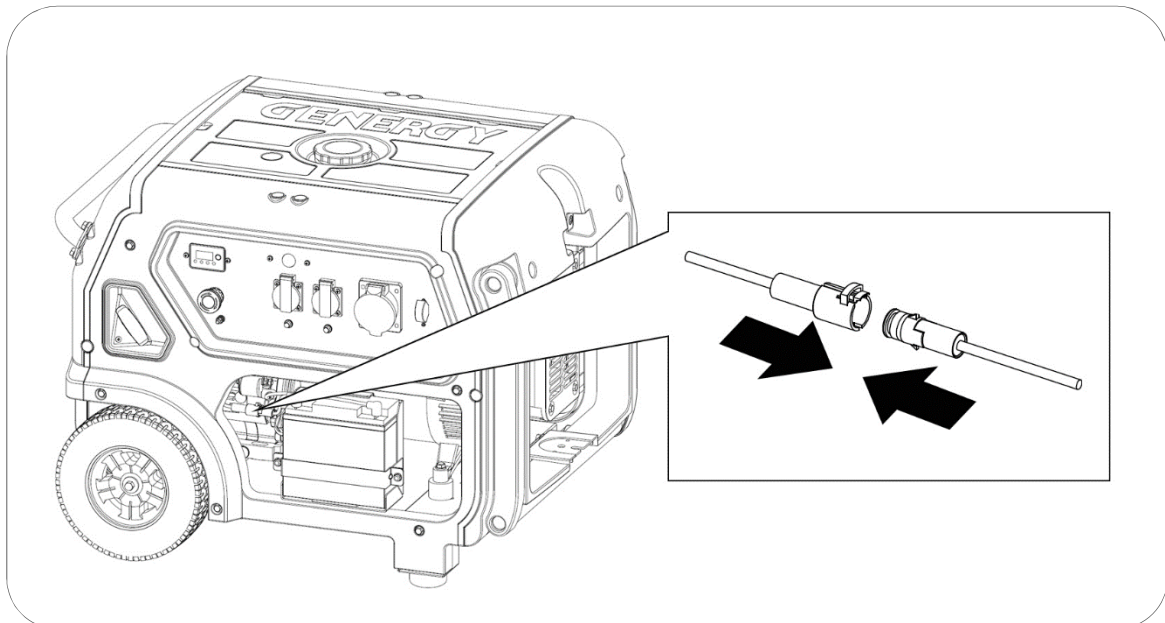
Before the starting of generator, remove these angled plates. Thus, the rubber silent blocks can ensure the correct vibration of the motor (see the figure below).

NOTE: if the plates are not removed, the generator can have significant damages due to the rigidity and the lack of vibration during the running. This kind of damage is not covered by the warranty.



4.2 Battery connections (models with electric start).

- 1 On the main control panel, press the emergency stop button.
- 2 Find the battery connection cables and connect, pressing the connector until you feel a “click”, according to the figure below.

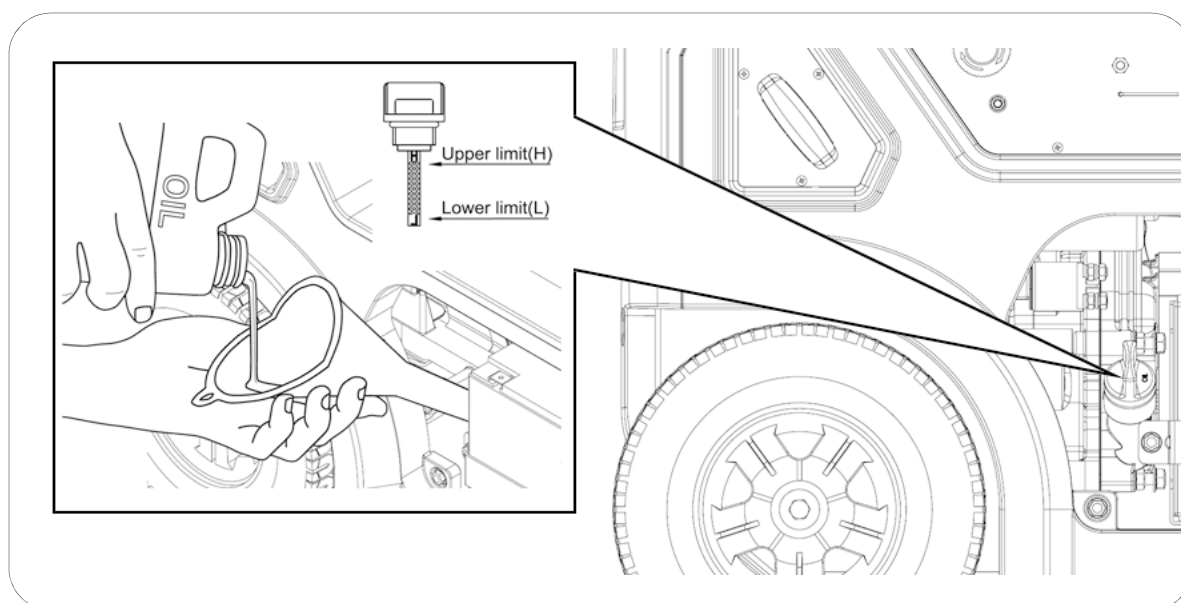


4.3 Oil filling and checking.

NOTE: The generator is delivered without oil. **Do not attempt to start the generator without adding oil in the engine first!**

The generator has to be on a perfectly flat surface and levelled, to avoid an error in the oil level reading.

Remove the cap with oil level and put the oil into the engine through the hole, until reach (without exceeding) the upper limit (H) of the level (see the figure below).



The estimated amount of oil to reach a correct level, per model is the following:


- Models less than 4000W 0.6L
- Models greater than 4000W 1.1L

Use good quality four-stroke engine oil SAE10W30 or SAE10W40. Recommended oil classification must be API "SJ" (USA) or ACEA "A3" (EUROPA) or more updated (See container specifications).


NOTE: The engine may consume a bit of oil during its running. Therefore, before each usage, always check oil level and refill if necessary.


NOTE: Never use oils that are old, dirty, in poor condition or without specifications (grade and quality). Do not mix different types of oils.

4.4 Refueling and checking.

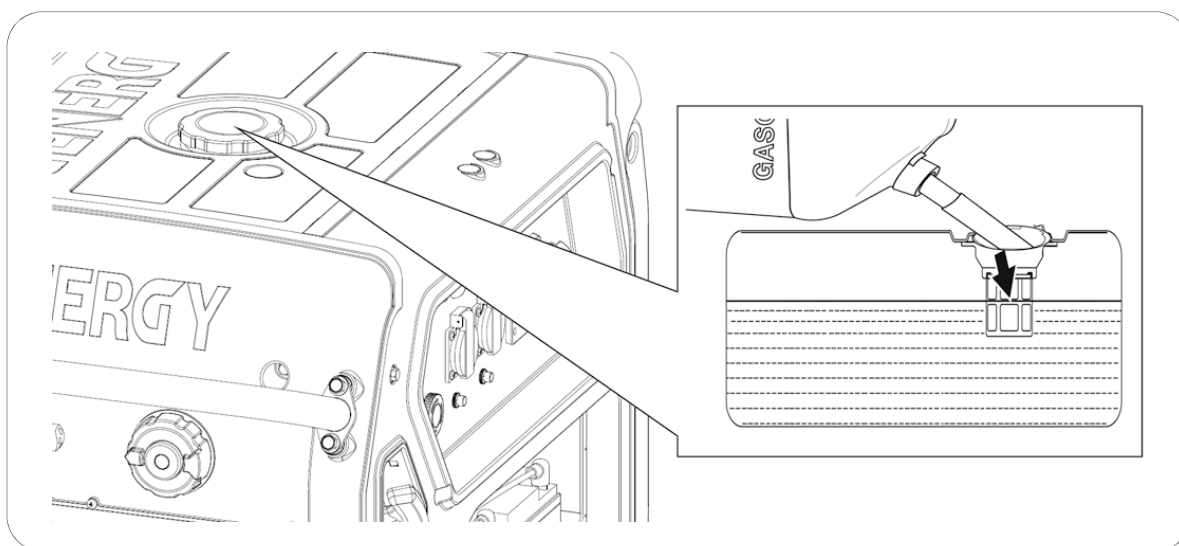
 **NOTE:** Use only unleaded gasoline (86 Octane or higher).


 **NOTE:** Never use expired gasoline, contaminated or mixed with oil.


 **NOTE:** Avoid dirt or water into the fuel tank.


 **NOTE:** Do not use a mixture of gasoline with ethanol or methanol, because the engine can be damaged seriously.


Remove the fuel cap, turning counterclockwise. Refuel the gasoline without reaching the maximum level, according to the figure below. The approximated tank capacity is 14 liters for models less than 4000W and 28 liters for models greater than 4000W.




 **DANGER:** Gasoline is extremely explosive and flammable. During the refuelling is completely forbidden to smoke, to do fire or other any kind of flame. The same procedures for the fuel storage place.

 **WARNING:** Keep the fuel out of the reach of children.

 **WARNING:** Avoid fuel spillages when refuelling (clean possible spillages before restarting the engine again)

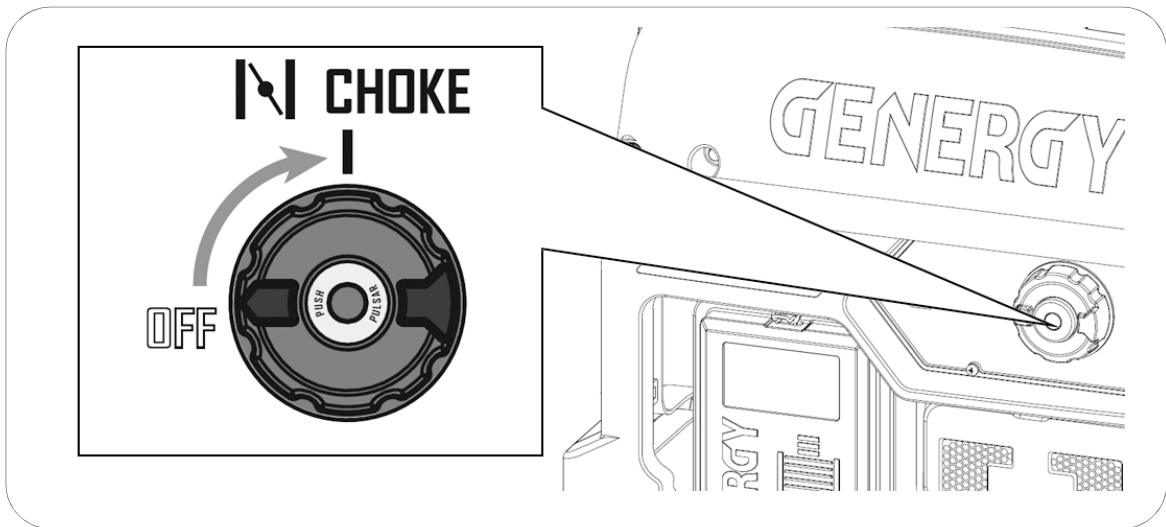
 **WARNING:** Do not overfill the fuel tank (do not exceed the maximum level). After refuelling, ensure that the fuel filler cap is properly fitted and closed.

 **CAUTION:** Avoid skin contact and do not inhale the fuel vapors.

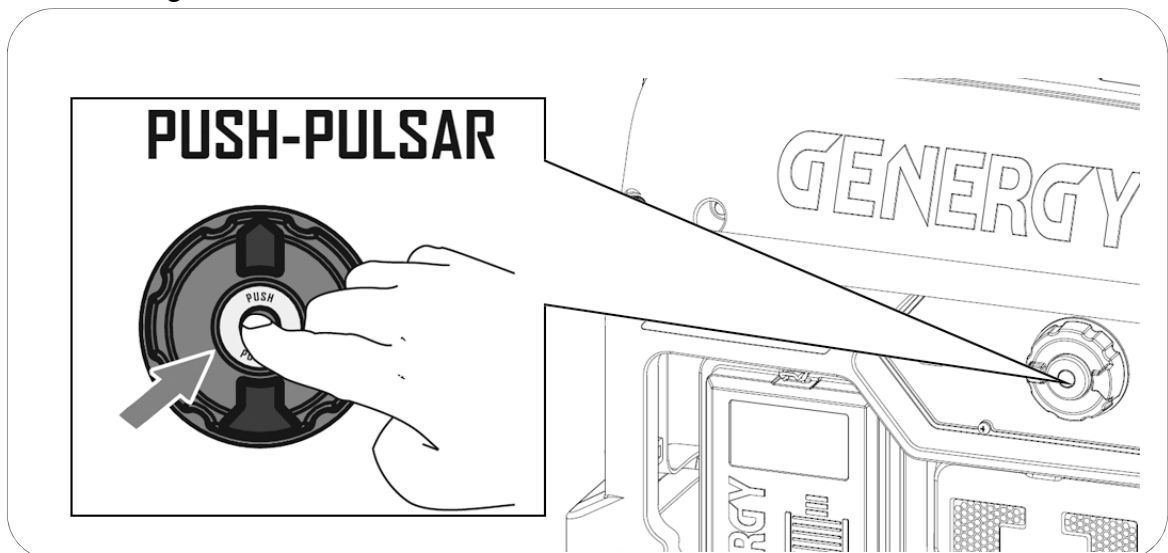
5. The engine starting:

5.1 The electrical starting (Except BAQUEIRA RC)

- 1 On the main control panel, check if the emergency stop button is not pressed. Otherwise, the engine will not start.
- 2 Disconnect all equipment from generator or ensure that its switch is in the **OFF** position. The starting of the generator has to be done without equipment connected.
- 3 Turn the start button (DIAL) to the **CHOKE** position, according to the figure below:

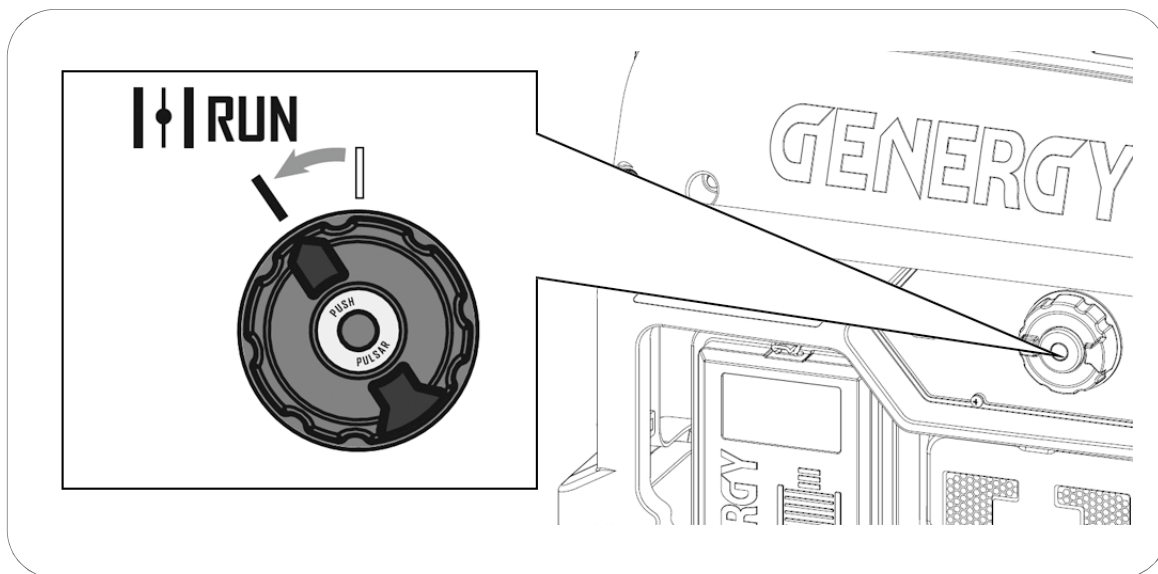


- 4 Press the center part of the DIAL (START) to start the engine, according to the figure below.



NOTE: If the engine does not start in 3 or 4 seconds, release the start button (DIAL) and wait a few seconds to try again. Otherwise, it may overheat and damage the starter motor.

- 5 Once the engine starts, slowly rotate the DIAL to the **RUN** position according to figure below.



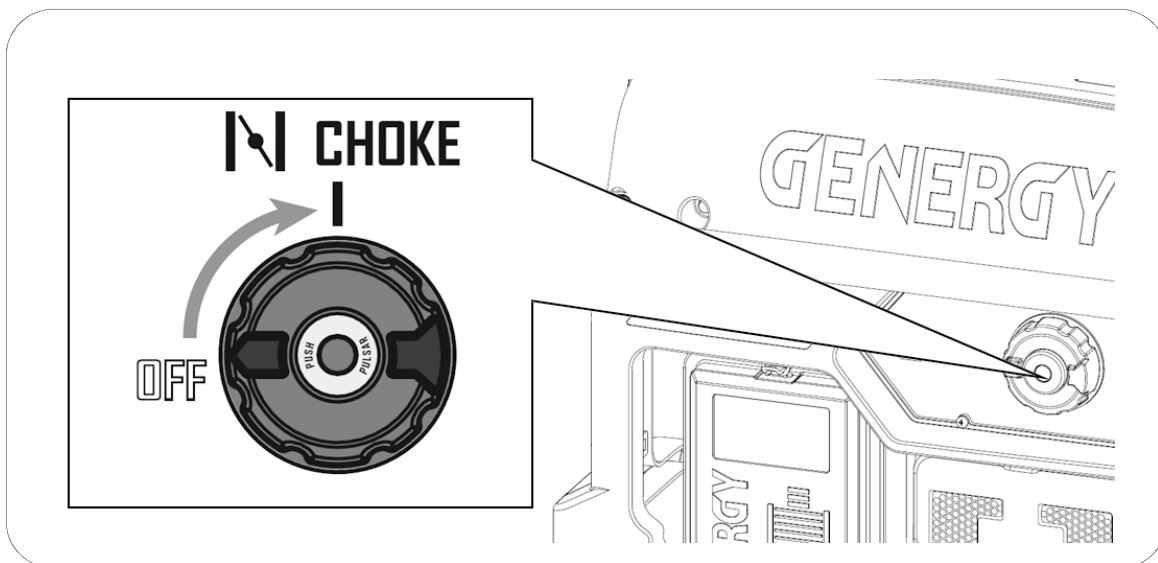
NOTE: The engine must not be kept running in the **CHOKE** position, because the mixture would be too rich and cause engine problems. So as soon as the engine has started, the user must ensure that the DIAL is placed in the **RUN** position.

Information: If the engine has recently stopped and is still hot, **CHOKE** position procedure may not be necessary. In this case, to start directly, turn the DIAL to the **RUN** position and press **START** in the center of the DIAL.

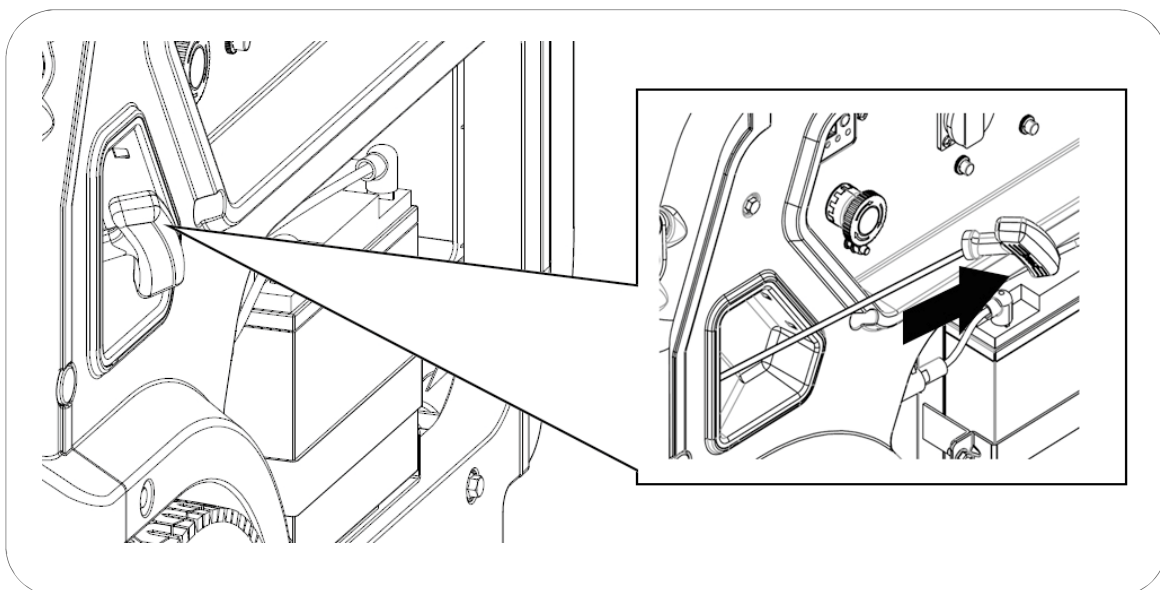
Information: The battery may be weak if the generator was stored for a long time. If the battery is weak, the generator must be started manually (see chapter 5.2). Automatically, during the running, the battery is charged.

5.2 The manual starting (Except BAQUEIRA RC)

- 1 On the main control panel, check if the emergency stop button is not pressed. Otherwise, the engine will not start.
- 2 Disconnect all equipment from generator or ensure that its switch is in the **OFF** position. The starting of the generator has to be done without equipment connected.
- 3 Turn the start button (DIAL) to the **CHOKE** position, according to the figure below:



- 4 Smoothly, pull the starter rope (recoil starter) until you find resistance. So let the rope recoil. Then pull the rope energetically to start the engine, according to the figure below:

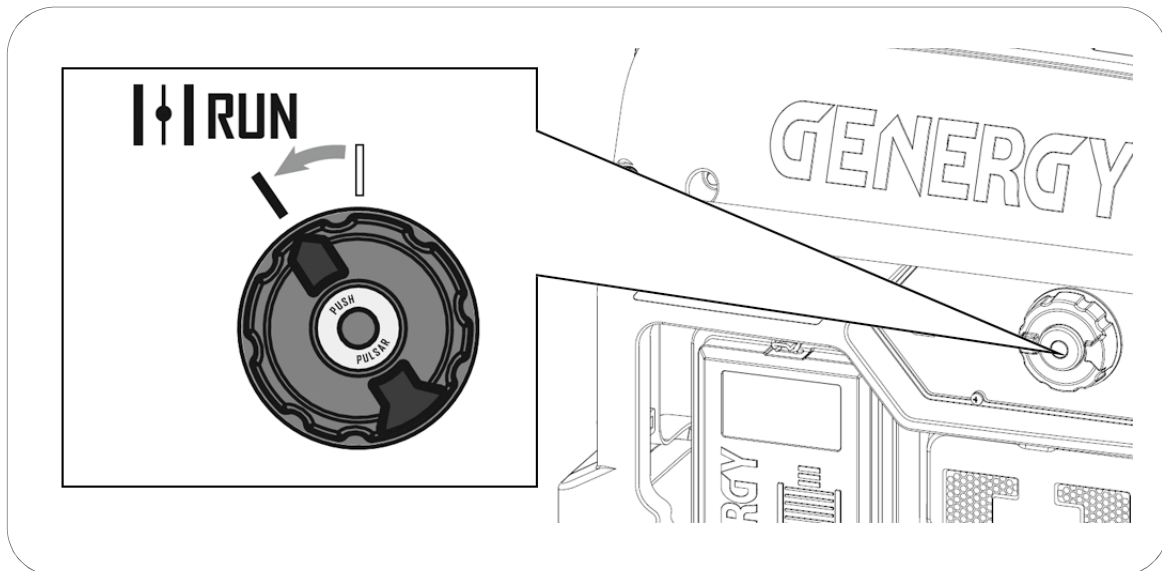


NOTE: If the rope recoils abruptly, the spring or the rope itself may be damaged. This is not covered by the warranty.

NOTE: The recoiling of the rope must be controlled by the user, holding the handle tightly. The recoil handle with tension, if wilfully released, may damage the generator.

NOTE: Never pull the starter rope while the generator is running.

5 Once the engine starts, slowly rotate the **DIAL** to the **RUN** position, according to the figure below.

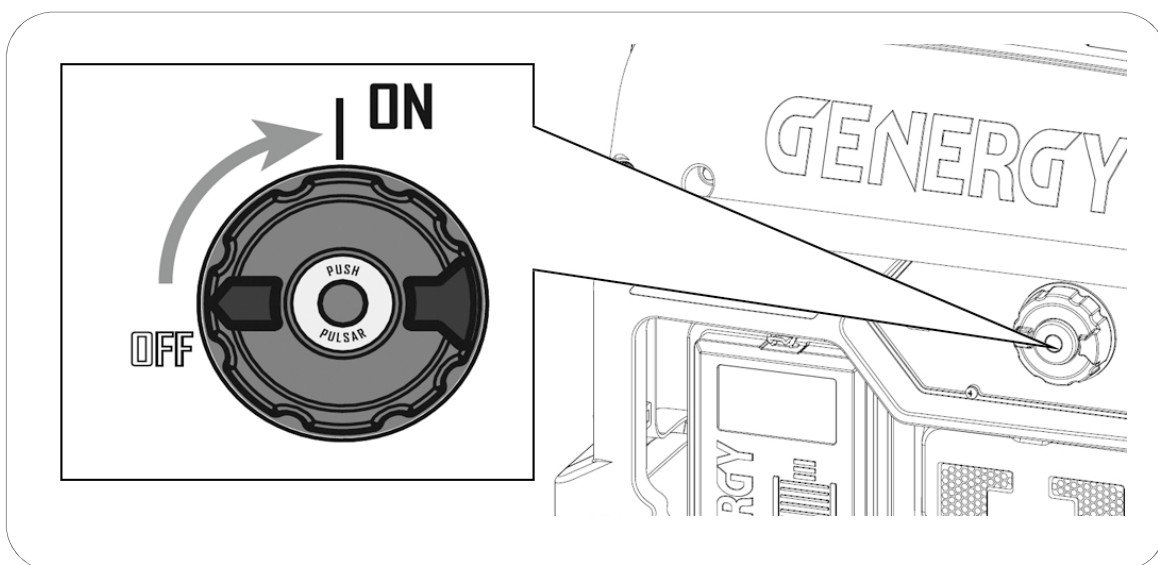


NOTE: The engine must not be kept running in the **CHOKE** position, because the mixture would be too rich and cause engine problems. So as soon as the engine is started, the user must ensure that the **DIAL** is placed in the **RUN** position.

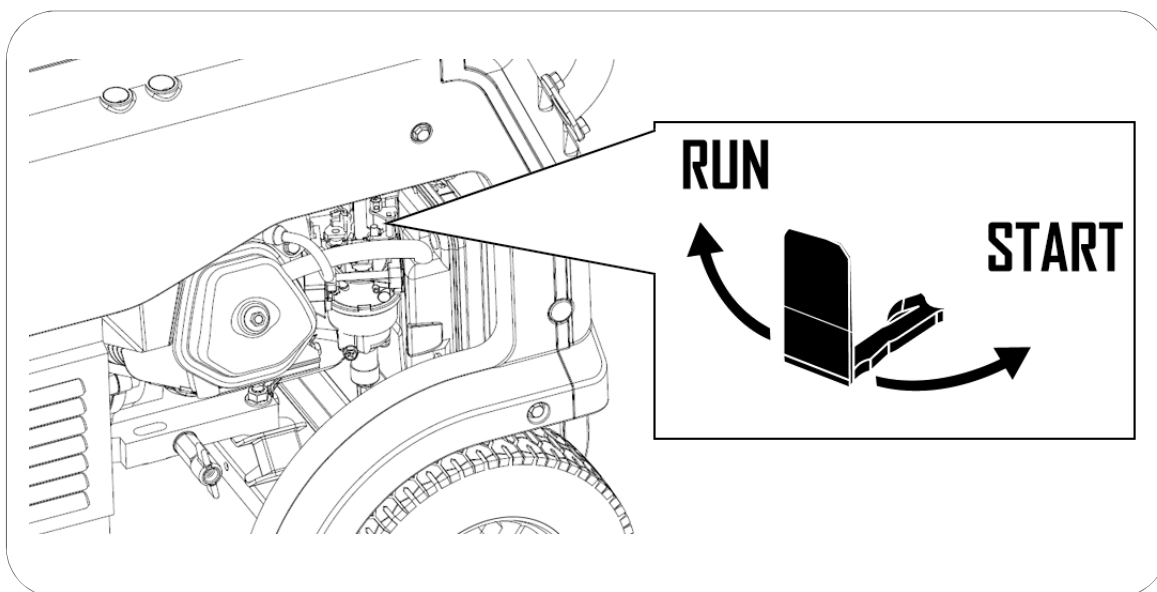
Information: If the engine has recently stopped and is still hot, the **CHOKE** position procedure may not be necessary. In this case, to start directly, turn the **DIAL** to the **RUN** position and pull the starter rope.

5.3 The electrical starting on the BAQUEIRA RC model.

- 1 On the main control panel, check if the emergency stop button is not pressed. Otherwise, the engine will not start.
- 2 Disconnect all equipment from generator or ensure that its switch is in the **OFF** position. The starting of the generator has to be done without equipment connected.
- 3 Turn the start button (DIAL) to the **ON** position, according to the figure below:

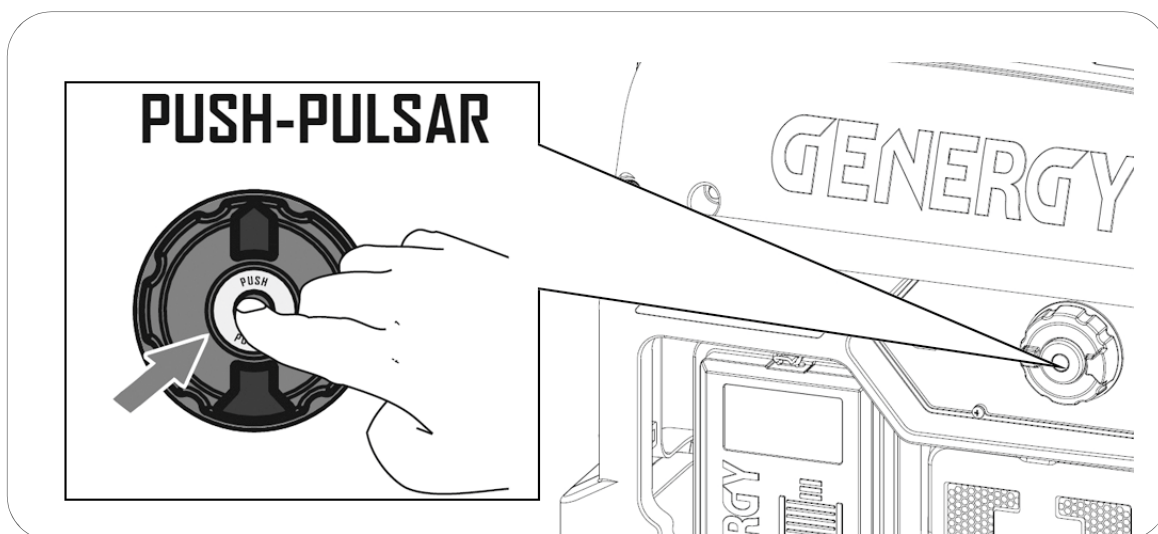


- 4 Place choke to **START** position, according to the figure below:



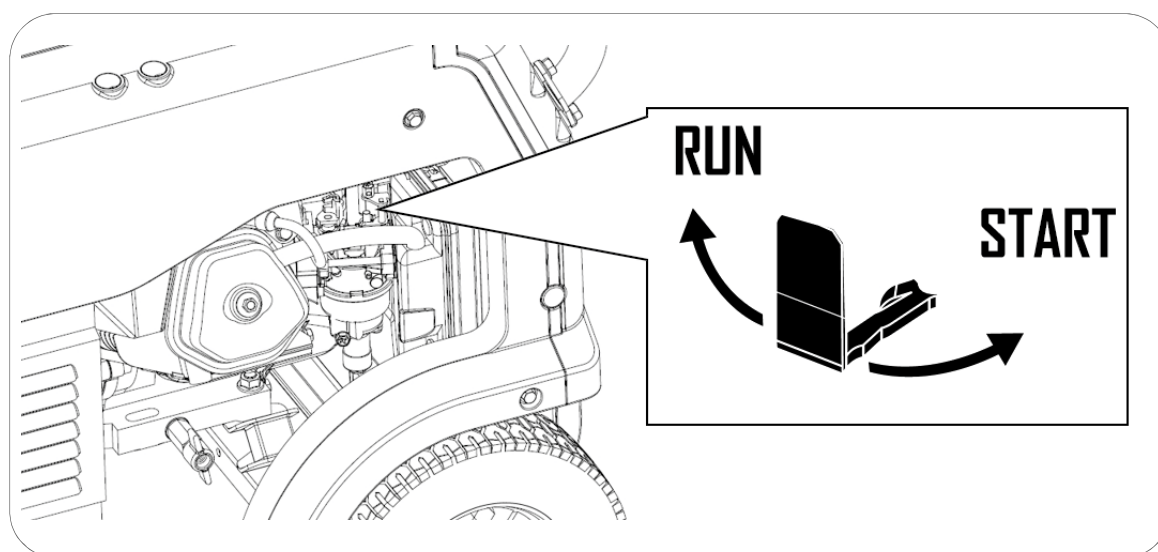
Information: If the engine has recently stopped and is still hot, the choke position procedure may not be necessary. In this case, to start directly, place it in the **RUN** position.

- 5 Press the center part of the DIAL to start the engine, according to the figure below.



NOTE: If the engine does not start in 3 or 4 seconds, release the start button (DIAL) and wait a few seconds to try again. Otherwise, it may overheat and damage the starter motor.

- 6 Once the engine starts, slowly rotate the choke to the **RUN** position, according to figure below.

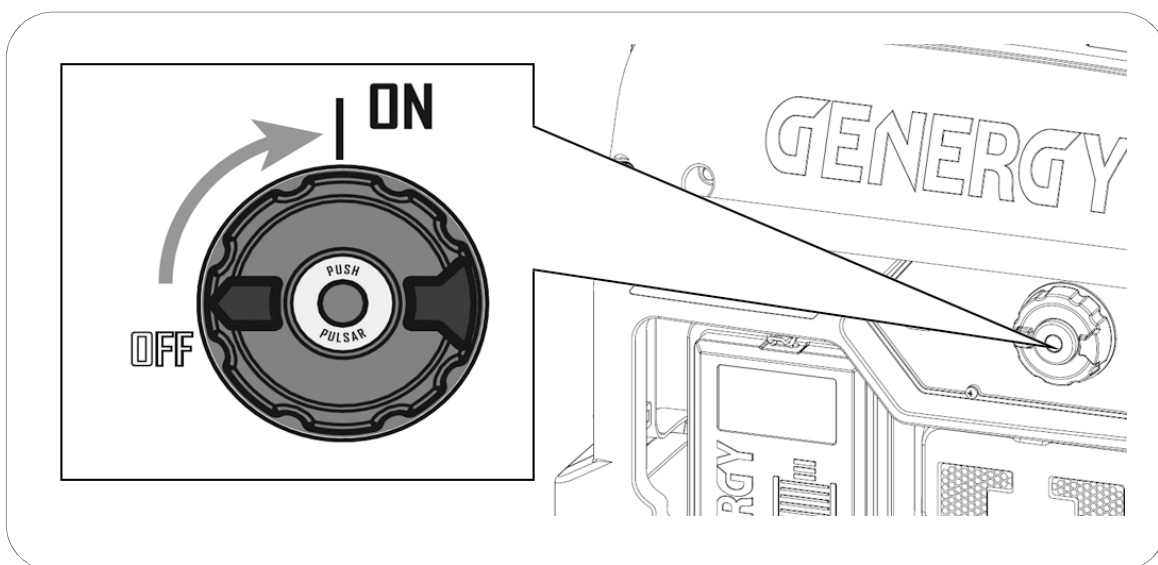


NOTE: The engine must not be kept running with choke in the **START** position, because the mixture would be too rich and cause engine problems. So as soon as the engine is started, the user must ensure that the choke is placed in the **RUN** position.

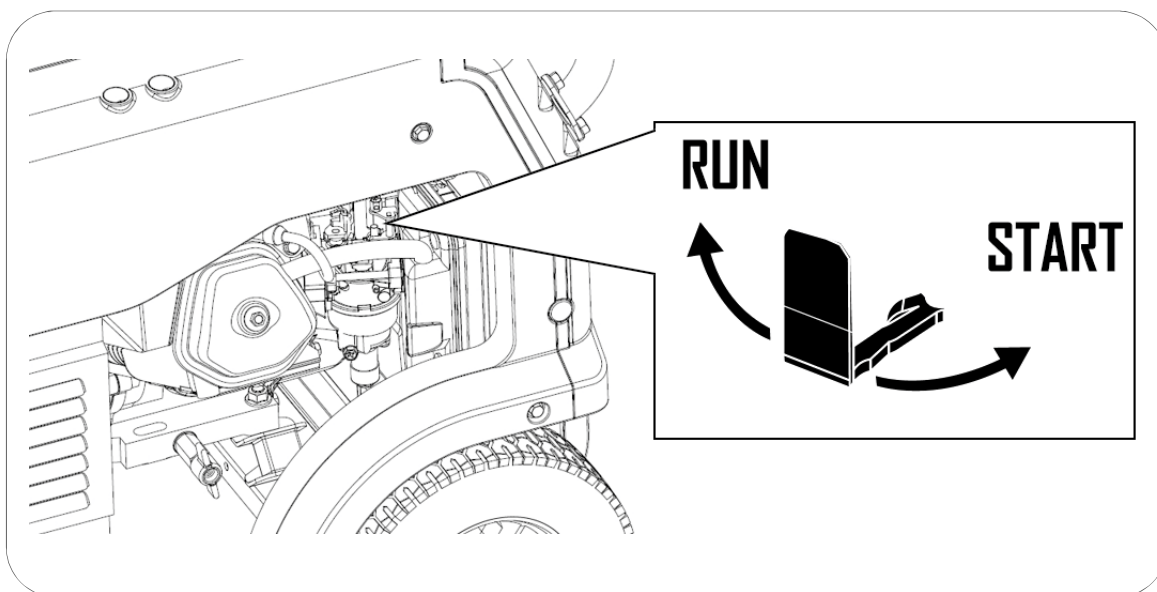
Information: The battery may be weak if the generator was stored for a long time. If the battery is weak, the generator must be started manually (see chapter 5.4). Automatically, during the running, the battery is charged.

5.4 The manual starting on the BAQUEIRA RC model

- 1 On the main control panel, check if the emergency stop button is not pressed. Otherwise, the engine will not start.
- 2 Disconnect all equipment from generator or ensure that its switch is in the **OFF** position. The starting of the generator has to be done without equipment connected.
- 3 Turn the start button (DIAL) to the **ON** position, according to the figure below:

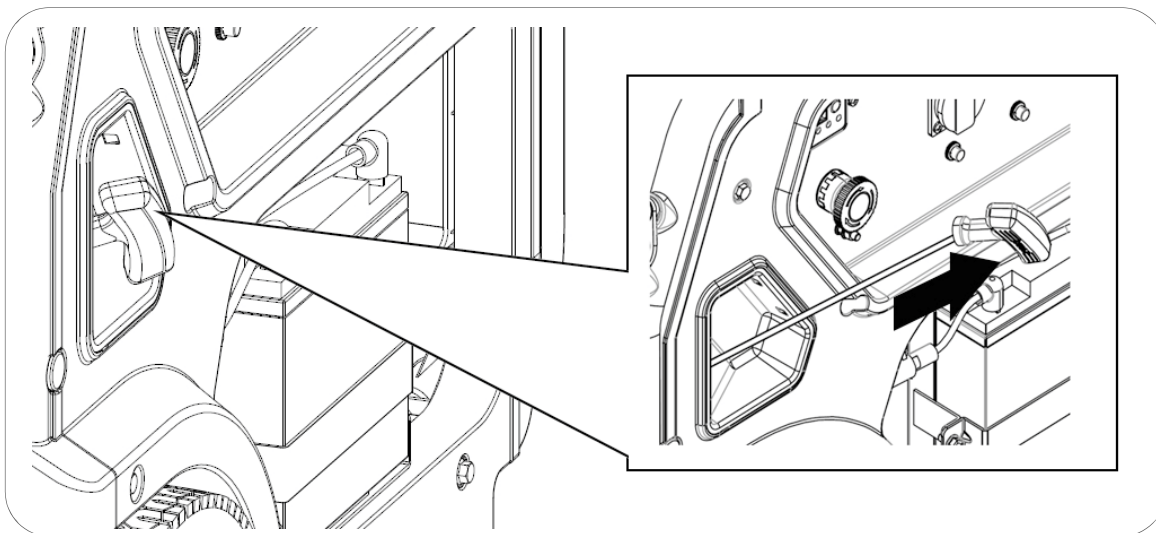


- 4 Place the choke to **START** position, according to the figure below:



Information: If the engine has recently stopped and is still hot, the choke position procedure may not be necessary. In this case, to start directly, place it in the **RUN** position.

- 5 Smoothly, pull the starter rope (recoil starter) until you find resistance. So let the rope recoils. Then pull the rope energetically to start the engine, according to the figure below:

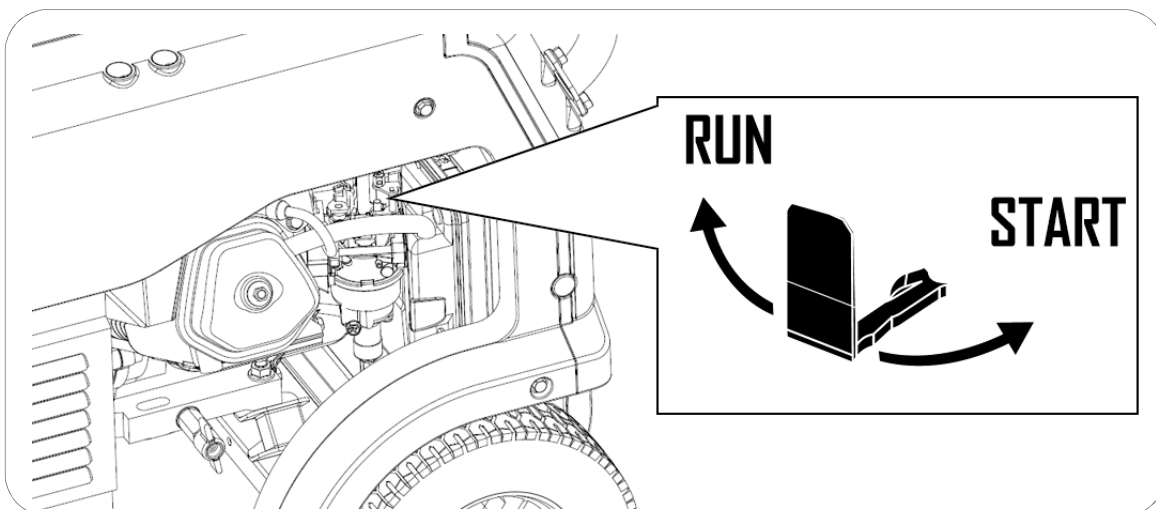


NOTE: If the rope recoils abruptly, the spring or the rope itself may be damaged. This is not covered by the warranty.

NOTE: The recoiling of the starter rope must be controlled by the user, holding the handle tightly. The recoil handle with tension, if wilfully released, may damage the generator.

NOTE: Never pull the starter rope while the generator is running.

- 6 Once the engine starts, slowly put the choke to the **RUN** position according to the figure below.

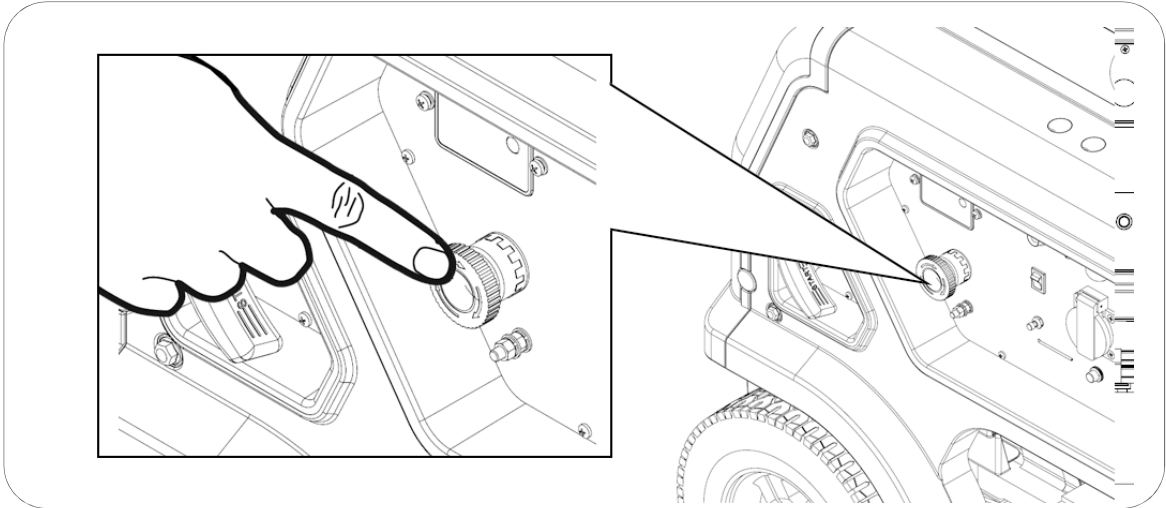


NOTE: The engine must not be kept running with choke in the **START** position, because the mixture would be too rich and cause engine problems. So as soon as the engine is started, the user must ensure that the choke is placed in the **RUN** position.

6. Generator shutdown:

6.1 Stop in case of emergency.

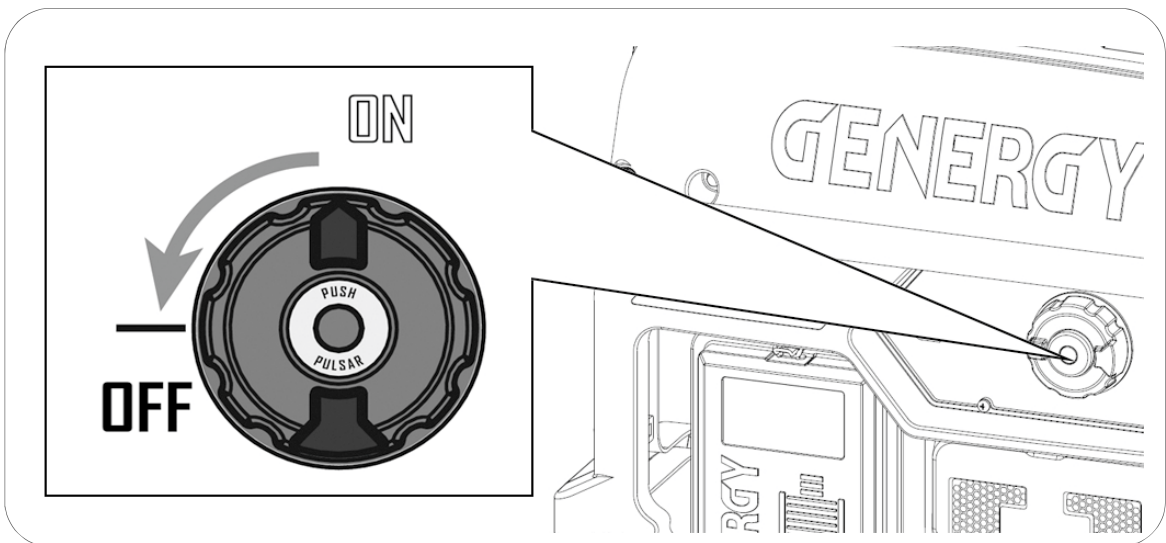
To stop the generator in an EMERGENCY situation, press the emergency stop button on the control panel, according to the figure below:



NOTE: Use the emergency stop button only when a dangerous situation occurs, otherwise, turn off the generator by the normal method.

6.2 Normal stop.

First, disconnect all equipment from the generator. Then, turn the start button (DIAL) to the **OFF** position, according to the figure below:

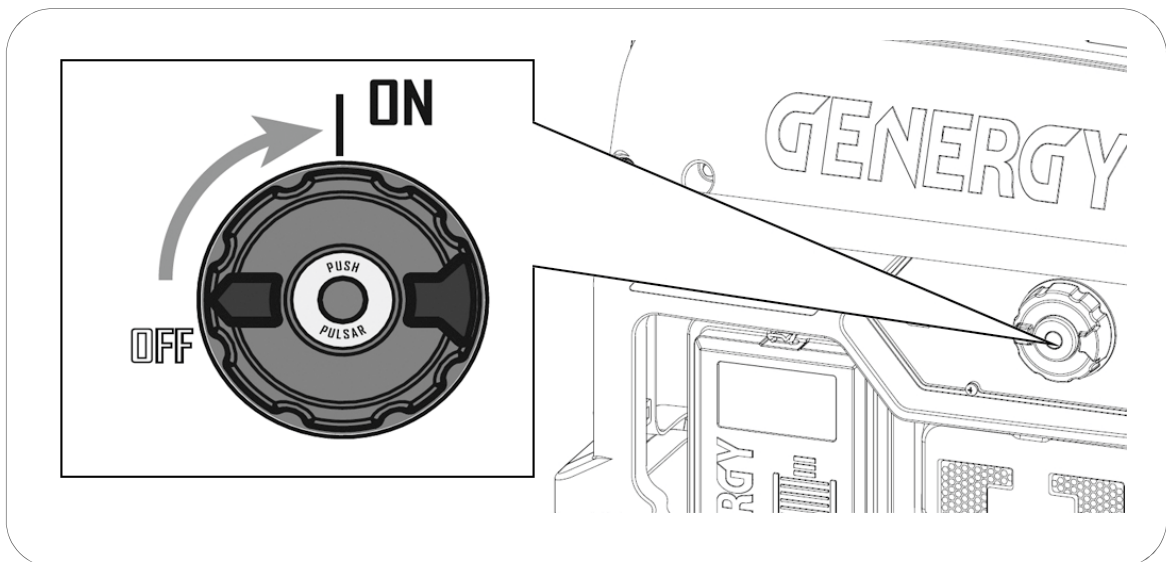


7. The remote control (BAQUEIRA RC):

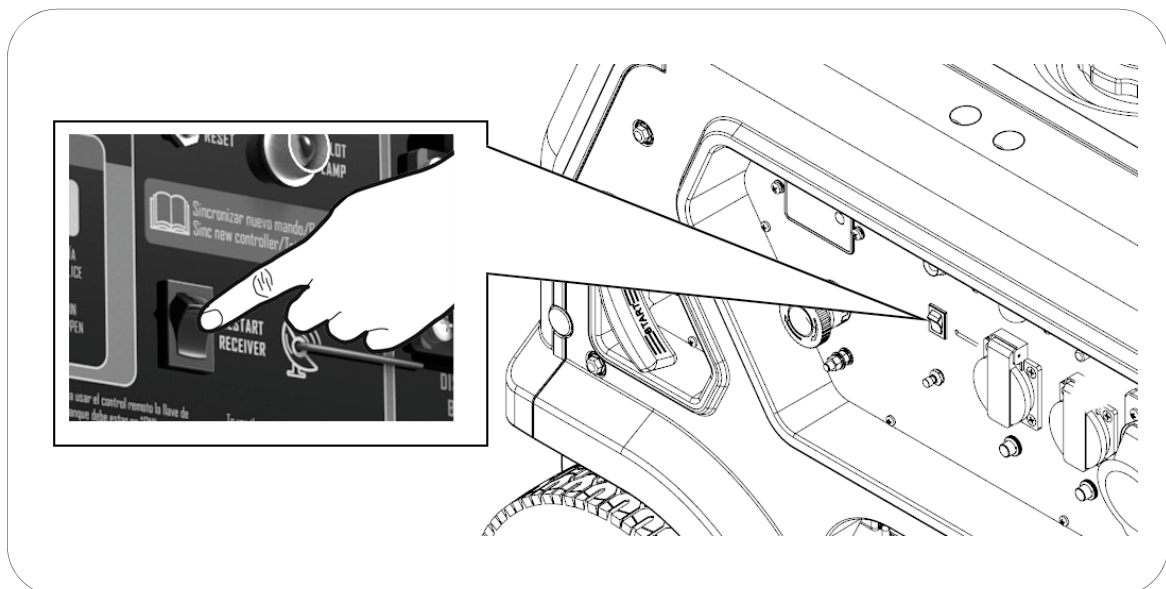
7.1 The starting with remote control.

1 On the main control panel, check if the emergency stop button is not pressed. Otherwise, the engine will not start.

2 Turn the start button (DIAL) to the **ON** position, according to the figure below:

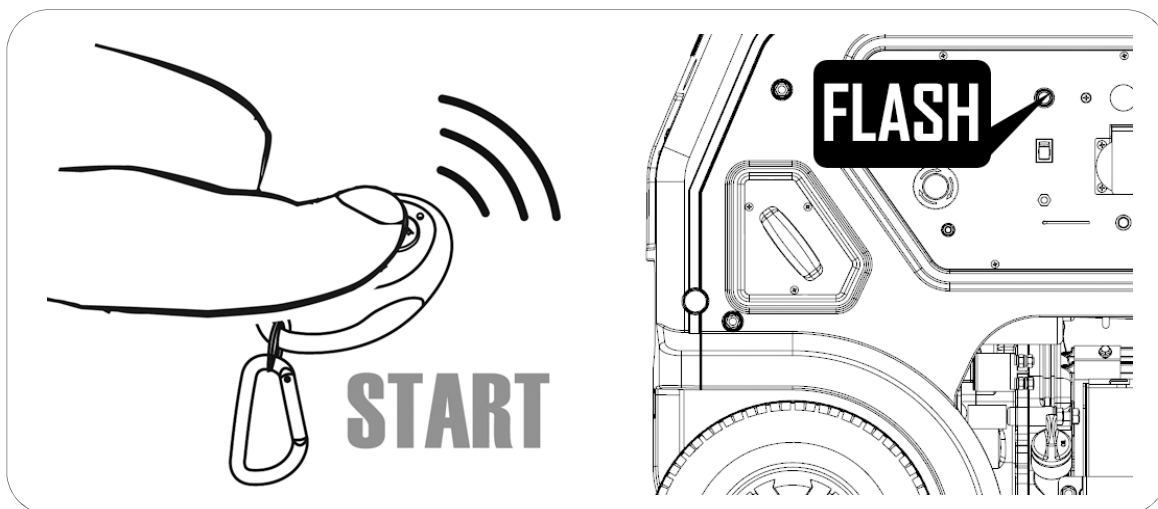


3 Press the **RE-START RECEIVER** button, to activate the wireless remote receiver.



4 Always put the remote control toward of the generator to make easier the remote signal reception.

- 5 On the remote control, press the **START** button for a few seconds. On the control panel, **PILOT LAMP** flashes and the first attempt of starting will be done. If the generator does not start at the first attempt, fully automatic, more will be done up to a maximum of 6 attempts.



Information: OPD Function (Output power delayed). Up to 20 seconds after the starting, the generator does not generate electricity in the socket. This ensures that the generator starts without supplying power to the connected equipment.

Information: If the LED of the remote control device does not turn on or is weak, replace the battery.

7.2 The shutdown with remote control.

To stop the generator just press **STOP** on the remote control. If you do not use the generator for some time, remember to turn the DIAL to the **OFF** position.



NOTE: Never, do not stop the automatic sequence of the starting or of the shutdown. Only in case of an emergency. The automatic sequence has to be finished, before to send a new signal from the remote control device.

7.3 GENERGY SLEEP function.

When we turn the starting button (DIAL) to the **ON** position, the remote receiver waits for a signal from the remote control device. This remote receiver has a small electric consumption, which is supplied by the battery of the generator. The battery can discharge if the DIAL remains in the **ON** position without run (*standby*).

To avoid the discharge of the battery, the generator has installed an automatic disconnection system of the remote receiver. After 12 hours of the last running, the receiver will be automatically disconnected.

Now, for the remote control by a new remote control device, it is necessary to reset the remote receiver. On the control panel press the button **RE-START RECEIVER**.

7.4 Synchronize new remote control device.

- 1 On the control panel turn the **DIAL** to the **ON** position.
- 2 On the control panel press the button **RE-START RECEIVER**.
- 3 On the control panel keep pressing the **RESET** button until the **PILOT LAMP** lights up.
- 4 On the remote control device press the button **START**. And on the generator, the **PILOT LAMP** flashes for only one time, then keep pressing the **RESET** button again until the **PILOT LAMP** lights out to quit out. Then the remote control device has been synchronized correctly.

7.5 Restart the remote control system completely.


Information: Apply only if the remote start function does not work or works abnormally.

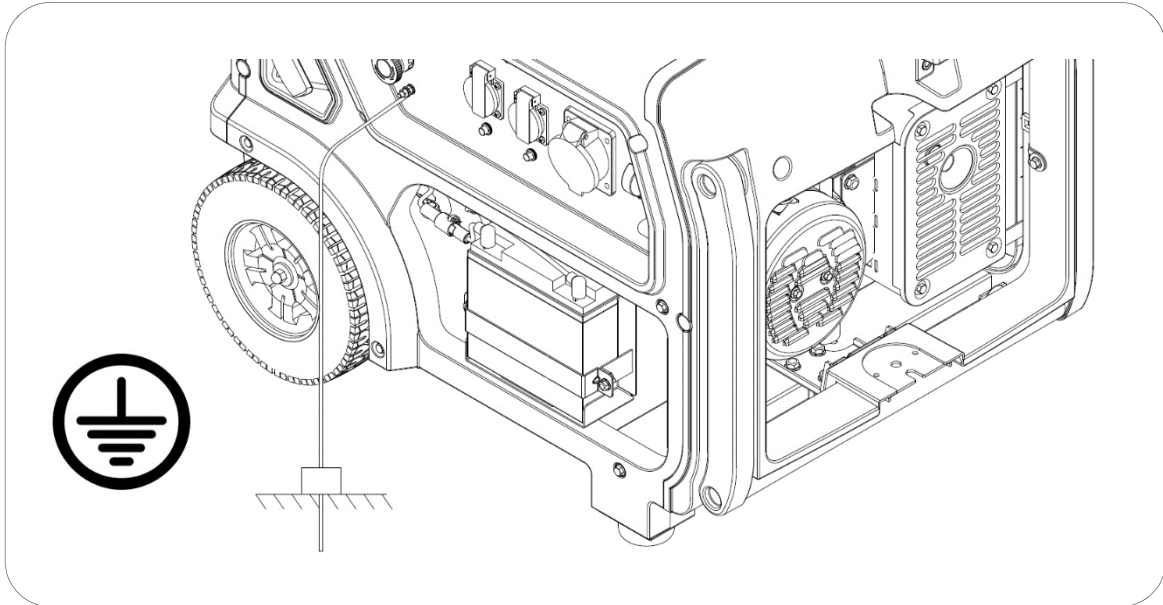
- 1 On the control panel turn the **DIAL** to the **ON** position.
- 2 On the control panel press the button **RE-START RECEIVER**.
- 3 On the control panel keep pressing the **RESET** button until the **PILOT LAMP** lights up.
- 4 On the remote control device press the button **STOP**, and the **PILOT LAMP** on the generator flashes for only one time to delete all synchronized remote control devices.
- 5 To synchronize again a remote control device, see point 4 of the chapter 7.4.


NOTE: Only two remote control devices are allowed to be synchronized with the remote receiver. So, if you want to synchronize new remote control devices (loss or damage of the old ones), you have to reset the old synchronized remote control devices.


8. The generator and its protections:


8.1 Electrical warnings before use.

 **WARNING:** Ensure the installation of the ground wire. If you have doubts, please, call your electrician.




 **WARNING:** Never connect directly the voltage output of the generator to a building or a house (even when there is a circuit breaker for the main circuit). The return of the main circuit will shock with the generator output, which will do serious damages to the generator or even a fire.

 **WARNING:** Do not connect the generator in parallel with other generators in order to add powers. The generators will be damaged and there will be a high risk of fire.

 **NOTE:** When an extension cable is required, you have to ensure its good quality and proper section (ask to your electrician):

- ✓ Cable length 60m: minimum cable section 2mm²
- ✓ Cable length 100m: minimum cable section 2.5mm²

 **NOTE:** Equipment that has an electric motor (compressors, water pumps, saws, etc.) requires up to 3 times more power during the starting. For example, a 500W water pump requires 1500W to start up.

Power tool (drill, grinders, angle grinders, etc.) and some kind of lamps (Mercury vapor / sodium), fluorescent, etc) also have an additional consumption at starting, which reaches 1.5 to 2 times their rated power.

Refrigerators can also have significant additional consumption, which can reach 4 times their rated power or even more.

Therefore, always confirm the nominal powers (rated) of the equipment to be connected and ensure that they do not exceed the maximum power produced by the generator, according to the recommendations above.

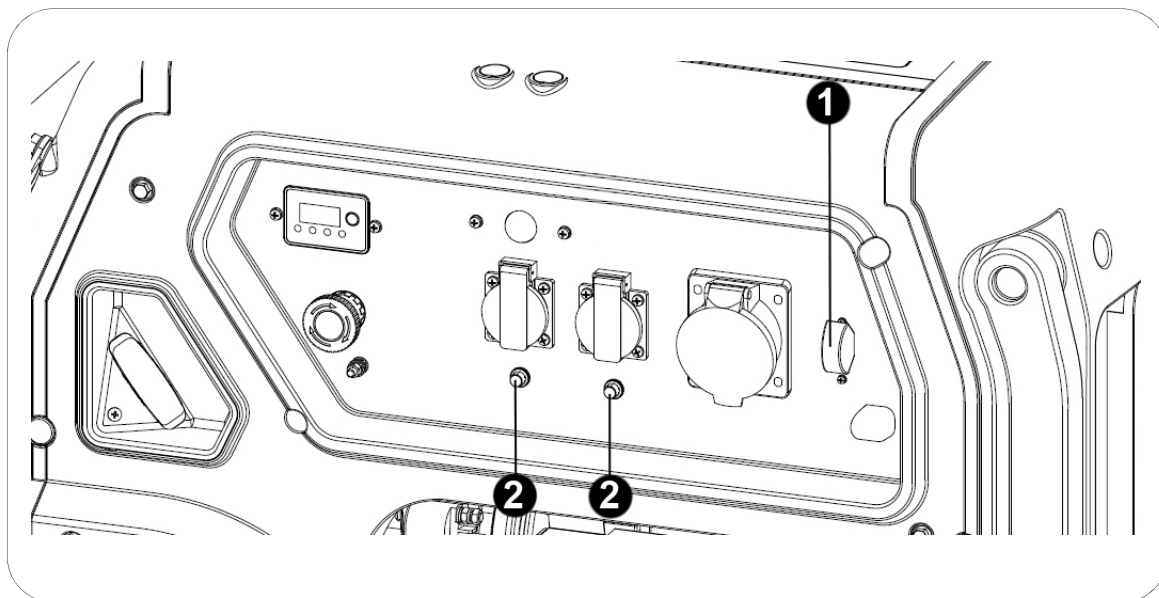
8.2 Overload protection.

The generator is equipped with circuit breakers that cut the electrical current output in case of an overload or short circuit. According to the figure below, these are:

- **General (1):** To protect the maximum generator output (sum of all sockets).
- **Partial (2):** To protect an electrical socket against an overload

If a circuit breaker switches to the **OFF** position, must be repositioned in the **ON** position. If the circuit breaker returns to the **OFF** position, reduce the power consumption, because the generator is exceeding its maximum power production.

Circuit breakers **2** are pulse switch type and are armed by pressure. The circuit breaker **1** is a toggle switch type, which is armed moving up the lever.




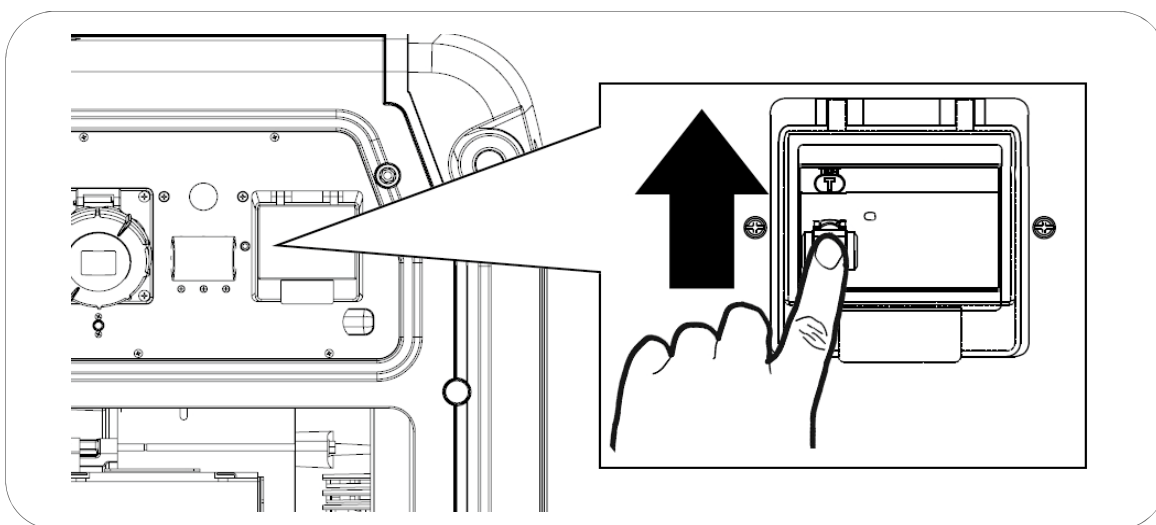
NOTE: If you see that the generator cannot supply the power consumption of the equipment connected or does not accept it, please do not insist. Continuous overloads can damage the generator.

8.3 Differential protection (for S versions only).

The “S” versions also have protection against current leakage, because they have a **differential of 30mA**. This protection can detect a current leak in a circuit (for example, a discharge to the user), cutting the voltage output instantly.

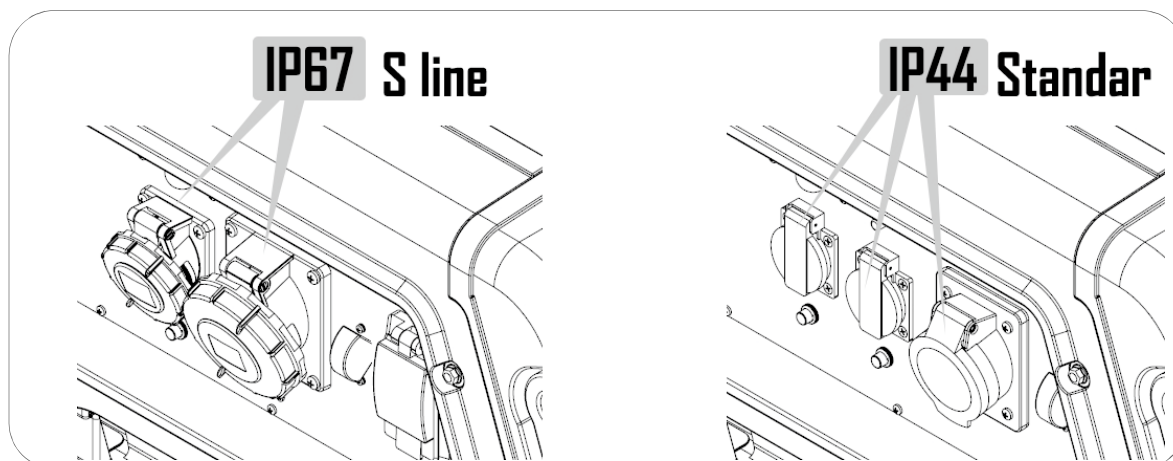
In case of impact or jump, you should check all cables and insulation of the generator and possible contacts of the cables with water. After generator checking, activate the differential as shown in the figure below.

 **WARNING:** For the differential to work correctly, the ground wire must be connected properly.



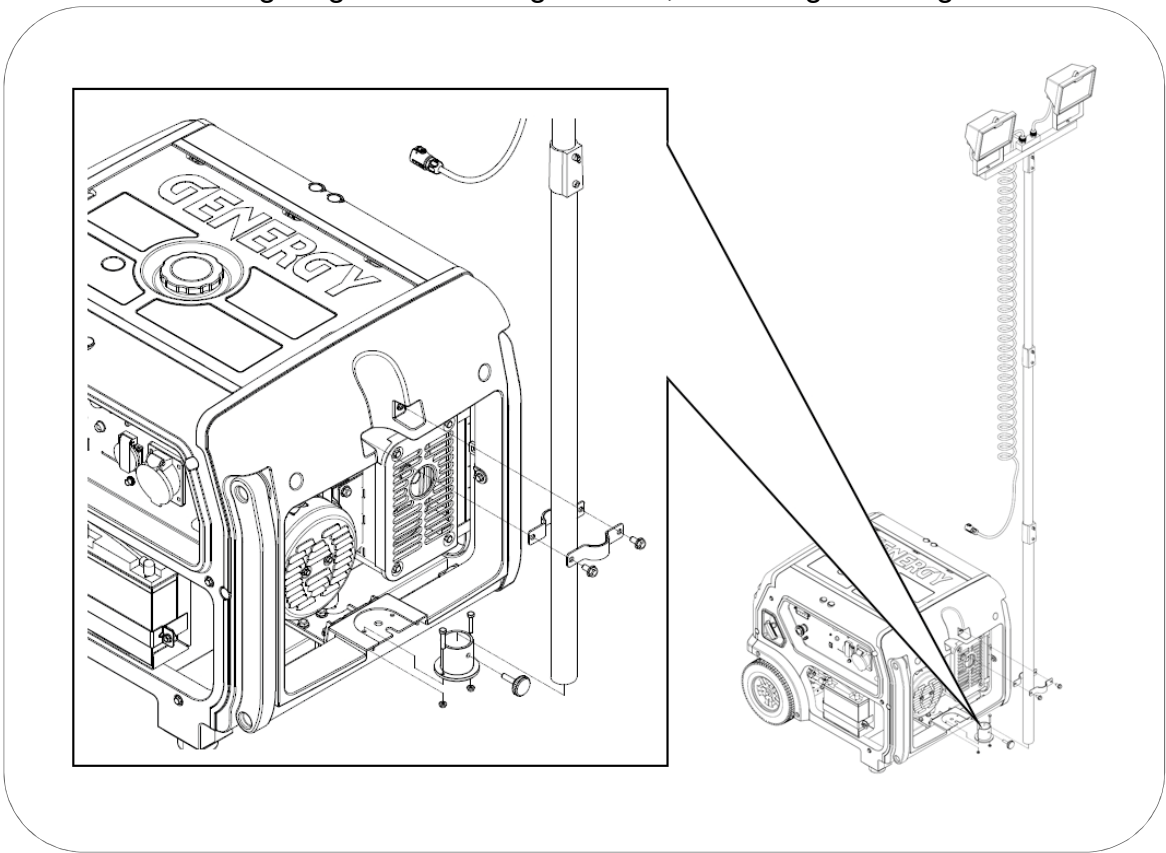
8.4 Electrical sockets with IP44 - IP67 protection.

The basic versions include sockets with **IP44** protection. The “S” versions have IP67 sockets, which have a higher level of protection against water and solids. The **IP67** socket is safer to the user and it gives a better protection against possible discharges caused by water or moisture, when handling the sockets.

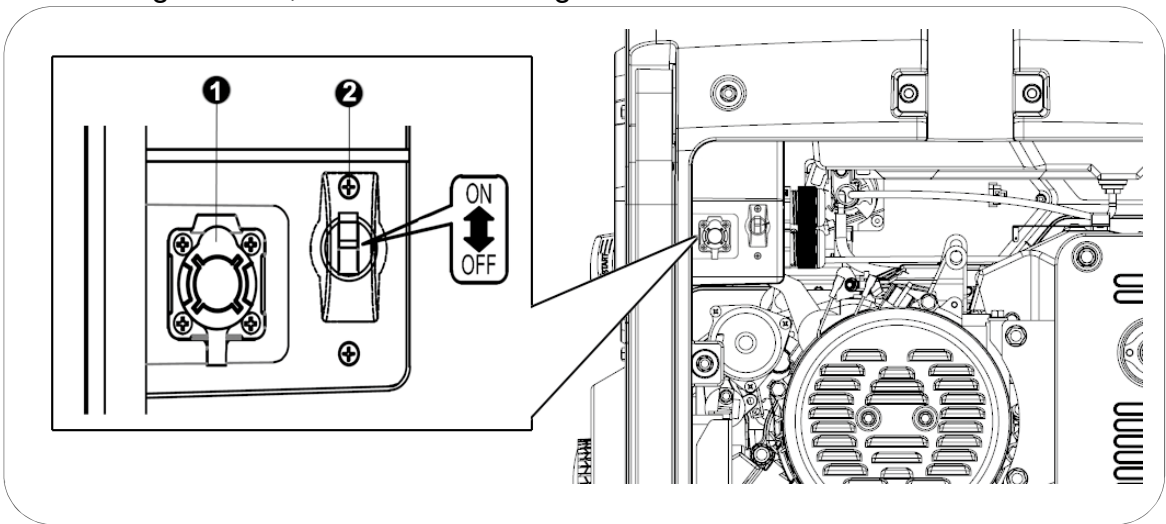


8.5 Lighting tower (optional).

1 Install the lighting tower in the generator, according to the figure below.




2 Connect the power supply cable of the tower to the special connector (1) in the generator, as shown in the figure below.



3 Place the safety thermal switch (2) in the **ON** position, to supply current to the tower.

8.6 Alarm system due to lack of oil.

This alarm system is designed to avoid damage by insufficient oil in the engine. Before the oil level is below of the minimum security limit, the alarm system will automatically stop the engine.

 **NOTE:** Protection due to lack of oil must be considered an extra security. **Checking the oil level before each use is the full responsibility of the user, as indicated and recommended in the manual.** The probability of the alarm system fail is very low, but if the checking also fails, the damage on the engine will be very high. **Thus, unique and exclusively, the user is responsible for any damage due to lack of oil. This kind of damage is not covered by the warranty.**

Remember that is a security system in case of a critical level, it is not an indicator of lack of oil.

IMPORTANT: This alarm system only works when the level of oil is not enough, no protecting in case of an inadequate oil or an oil in poor condition.

8.7 Automatic lighting system of the control panel.


The generator has an automatic lighting system which is activated by a darkness and presence sensor.


The system automatically activates the illumination of the control panels with the presence of close movement and only in conditions of low visibility or darkness.

This system is very useful, because it allows to the user - with darkness - to find the generator location when is approaching it, then see all panel controls to start it.

9. Maintenance:


The purpose of the maintenance plan is to ensure that the generator remains in good working condition and that it reaches the maximum of its useful life.


 **DANGER:** Turn the engine off before doing any maintenance. If you need to start the engine for any checking, first ensure that the area is well ventilated. The exhaust gases contain carbon monoxide, which is poisonous to the user.


 **NOTE:** Apply only GENERGY original parts or, if not available, components of proven quality.

Maintenance plan:

SERVICE	STAGES OF MAINTENANCE
Engine oil	Check the oil level before each use. After 20 hours, the first oil change should be made. Every 100 hours of use, do new oil changes.
Air filter	Check and clean every 50 hours. At a maximum of 250 hours or earlier if it is damaged, replace.
Spark plug	Clean and adjust the electrode every 50 hours. At a maximum of 250 hours or earlier if it is damaged, replace.
Gasoline valve filter	Every 300 hours or 1 year (if first than 300 hours), clean.
Alternator brushes	Every 500 hours or earlier, if the generator stops producing electricity or is unstable.
Engine valves*	Adjust every 500 hours*
Combustion chamber *	Clean every 500 hours*
Fuel tank*	Clean every 500 hours*
Fuel hose*	Replace every 2 years or earlier if it is damaged*

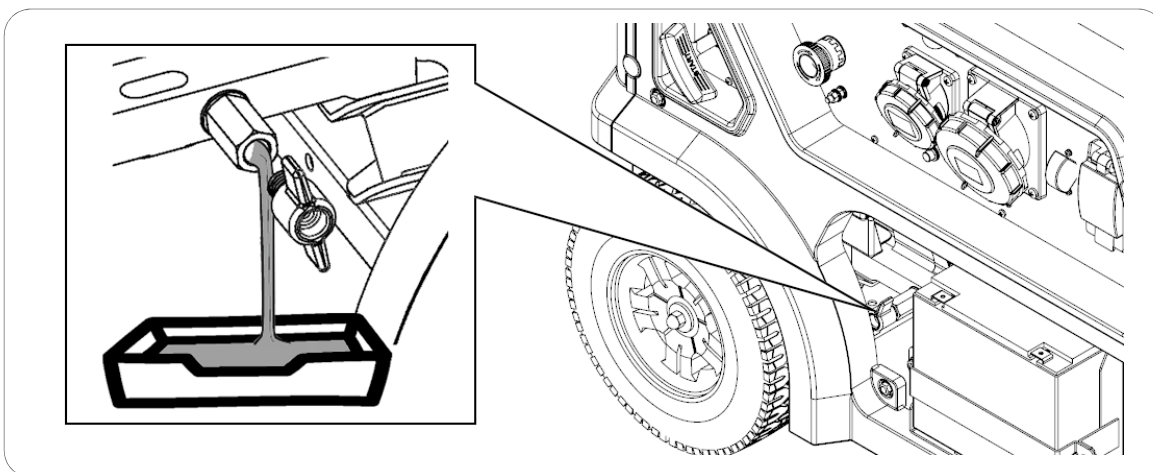
 **NOTE:** If you use the generator in places with a lot of dust or with high temperatures, does more frequent maintenance.

 **NOTE:** All services marked with an asterisk (*) should be performed by Genergy Technical Service or a Genergy Authorized Service. You must save the report of the work done by the workshop.

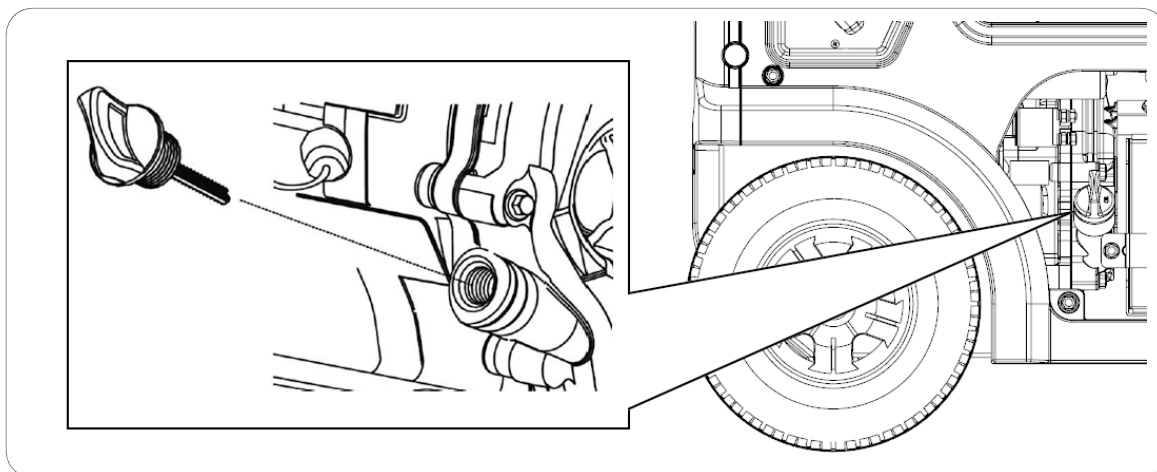
 **NOTE:** The failure of compliance with the maintenance plan will shorten the life of the generator and will increase the possibilities of malfunctions or damages. The warranty will not be applied in these cases. If one or more services planned were not done, the warranty will not be applied, unless authorized by the Genergy Technical Service or a Genergy Authorized Service.

9.1 Oil change.

- 1 Keep the engine running for 5 or 10 minutes, so that the oil can reach some temperature and decrease its viscosity (more liquid). In this way, it will be easier to extract it completely.
- 2 Under the oil drain hole, place a suitable container to collect the used oil.
- 3 Unscrew the oil drain screw by turning it counterclockwise. Save the screw and its gasket.



- 4 Remove the cap with the oil level, so that the engine receives air and expels the oil faster.



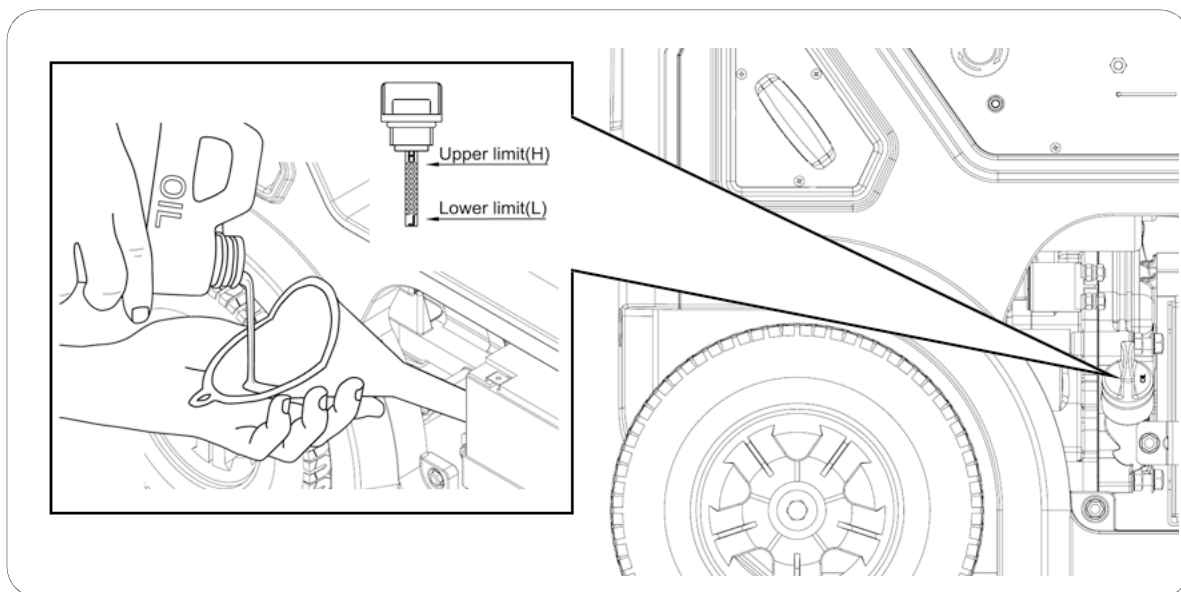
- 5 Turn the engine by pulling the starter rope smoothly. Thus, the oil housed in the moving parts of the engine can be extracted.
- 6 Once all the engine oil has been extracted, put back the drain screw with its gasket. In case of spillages, clean.

- 7 Remove the cap with oil level and put the oil into the engine through the hole, until reach (without exceeding) the upper limit (H) of the level (see figure below). To confirm the type of oil, see section 4.3 of the manual.

The estimated amount of oil to reach a correct level, per model is the following:

- Models less than 4000W 0.6L
- Models greater than 4000W 1.1L

Use good quality four-stroke engine oil SAE10W30 or SAE10W40. Recommended oil classification must be API "SJ" (USA) or ACEA "A3" (EUROPA) or more updated (See container specifications).



- 8 Put the cap with oil level into the access hole, sealing the engine.

IMPORTANT: To safeguard the environmental regulations, the used oil must be placed in a sealed container and delivered to a service station for recycling. Do not put it in the trash or spill it on the ground.

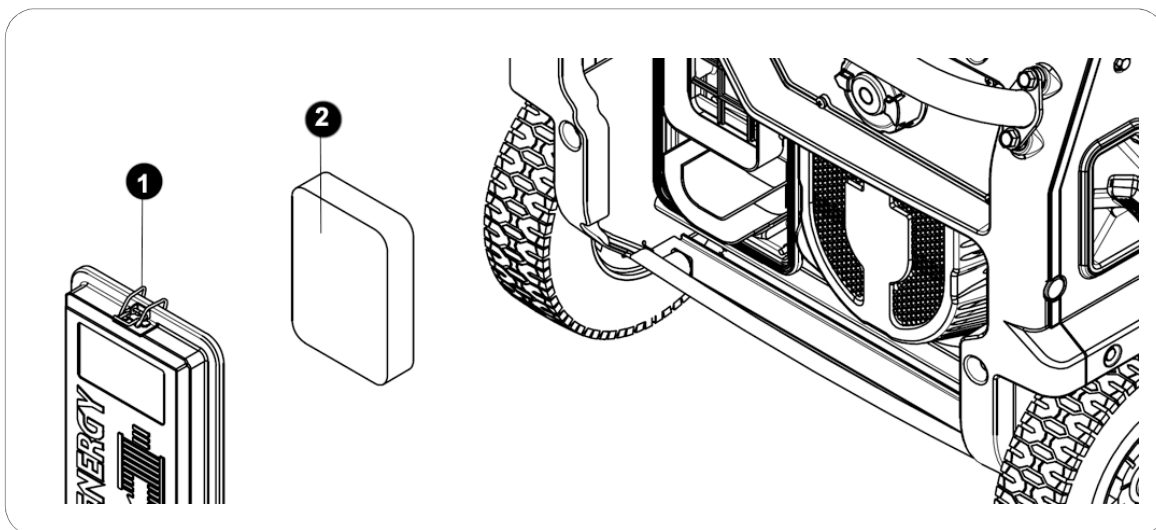
9.2 Air filter maintenance.

NOTE: The dirt in the air filter reduces the air flow in the carburettor, limiting its combustion and promoting serious engine problems. Clean the air filter regularly, according to the maintenance plan in this manual. In dusty areas, filter cleaning should be more frequent.

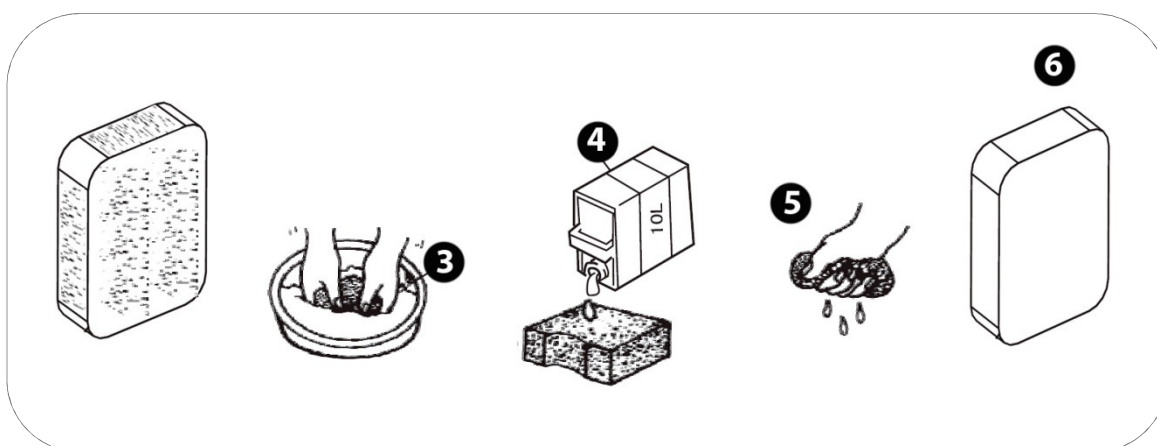
NOTE: The generator should never work without the air filter, otherwise we will have a quick engine wear.

WARNING: Do not use gasoline or solvents with a low flash point to clean the filter. They are flammable and explosive under certain conditions.

- 1 Release and remove the clips from the air filter cover (1).
- 2 Take off the cover and the air filter from the inside (2).



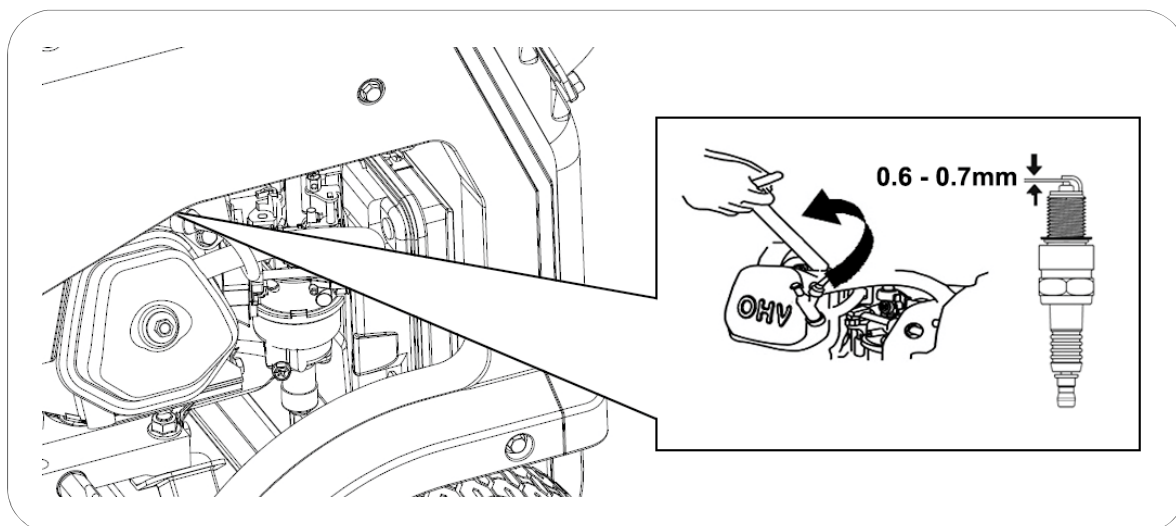
- 3 Clean the air filter using a soap and water solution (3). Let it dry completely.
- 4 With the air filter very dry, immerse in oil of the same type of the engine (4).
- 5 Squeeze the air filter by hand until all excess of oil is drained (5) (to avoid the production of smoke).
- 6 Once cleaned and drained (6), reinstall the oil filter, placing also its cover and clips.



9.3 Spark plug maintenance.

Recommended spark plugs: **TORCH F6RTC**, **NGK BP7ES**, **BOSCH WR3C**.

- 1 Remove the cap of spark plug, pulling it out.
- 2 With a spark plug wrench unscrew and remove the spark plug from the engine (turn counterclockwise).



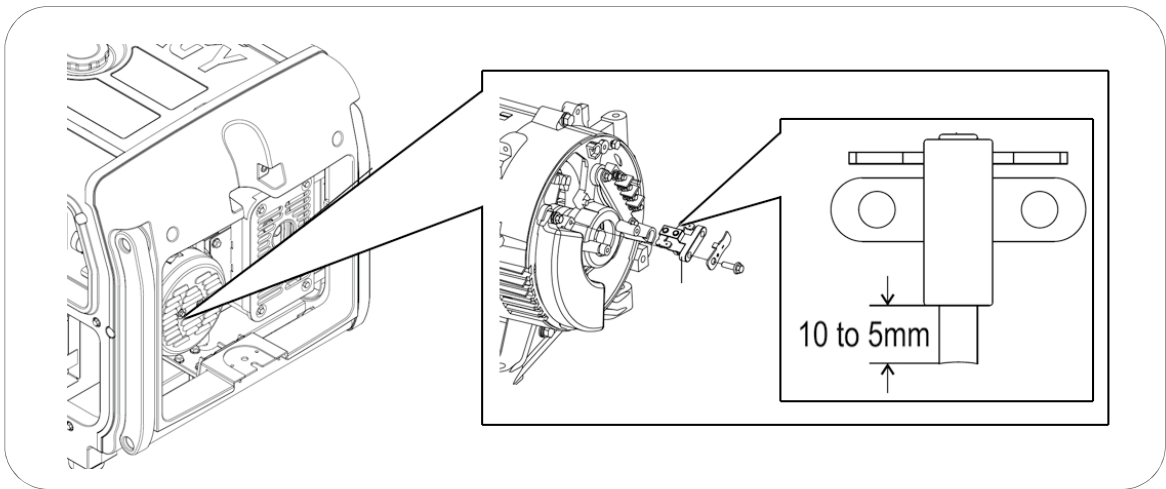
- 3 Visually check the spark plug. If the spark plug insulation is cracked or chipped, replace it with a new one. To clean dirt on the electrode, use a very thin wire brush.
- 4 Check the electrode distance with a caliper. The distance should be between 0.6 and 0.7mm. If it does not match, adjust it carefully.
- 5 Carefully put back the spark plug, starting its threading manually to avoid the damage of the thread. With the spark plug fully threaded make a final tightening with a spark plug wrench, according to the following recommendations:
 - New spark plugs: 1/2 turn
 - Used spark plugs: 1/8 to 1/4 turn
- 6 Put back the cap of the spark plug.

NOTE: The spark plug must be firmly tightened. An incorrectly fitted spark plug can heat up and even damage the engine. On the other hand, over-tightening can damage the spark plug and damage the thread of the cylinder head.

9.4 Alternator brushes maintenance.

Replace every 500 hours or if the generator does not generate electricity or if the electricity is unstable.

- 1 Open the alternator cover.
- 2 Loosen the screw that fixes the brushes and extract them.
- 3 The carbon brushes set must be replaced if there is a significant wear, bad appearance or breakage. All set must be replaced at the same time.



9.5 Carburettor modification for high altitude running

At high altitude, the normal mixture of air and fuel in the carburettor will be too rich. The performance is reduced and the fuel consumption is increased. A very rich mixture also soils the spark plug and makes the starting of the engine more difficult.


If a generator always operates at an altitude above 1000 meters, contact Genergy Technical Service or an Genergy Authorized Service. The carburettor must be modified (this service is not covered by the warranty).


NOTE: If the carburettor is modified to operate at high altitude, the mixture of air and fuel will be too poor to operate at low altitudes. The operation of a modified generator at low altitude can cause overheating and consequent engine damage. Hence, it is necessary to change the carburettor to its original configuration.


10. Transport and storage:

10.1 Generator transport.


To avoid spillages of fuel during transport of the generator, the fuel valve must always be closed and the generator must be tied (so that it does not move).

 **NOTE:** The generator must be transported in its natural working position. Never transport the generator in other position (vertically or horizontally).

 **DANGER:** Never start the generator inside of a transport vehicle. The generator should only be used in good conditions of ventilation.

 **DANGER:** When parked and with the generator inside, the transport vehicle must not be exposed to the sun for a long time. Excessive temperature increases (caused by the sun exposure) and will evaporate the gasoline and to promote an explosive environment inside the vehicle.

 **WARNING:** In case of transport, do not fill too much the fuel tank.

 **CAUTION:** To empty the fuel tank if the generator will be transported over rough roads or fields.

10.2 Generator storage.

When stored for long periods of time, gasoline loses its properties and creates waste. That can block the fuel path to the carburettor, making it difficult or impossible the generator starting. If the generator does not run for long periods of time, it is necessary to apply certain procedures.

Sporadic uses throughout the year:

With occasional use it is possible that the generator will have difficulties with the starting. To avoid this, ensure that the generator runs at least 30 minutes per month, and thus, the gasoline in the admission circuit is renewed.

Long periods of inactivity:

It is considered the stops with more than 6 months, which may cause difficulties or even directly avoid the starting, and produce an unstable speed on the engine. To avoid it:

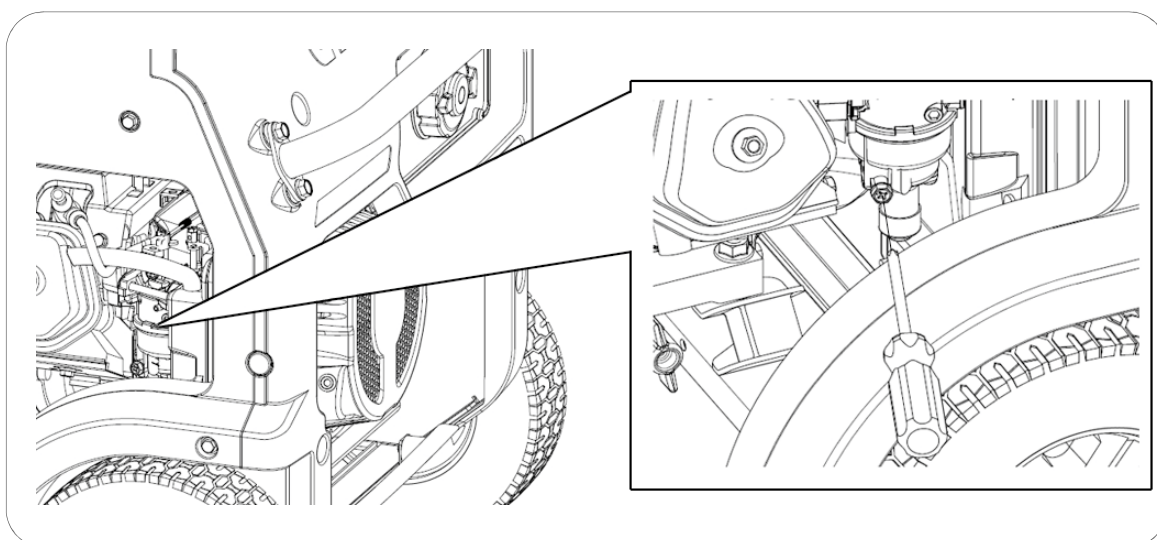
- 1 Drain out the fuel tank with the support of a hand pump, storing the gasoline in an approved container.

NOTE: Do not use normal plastic bottles, because some plastics decompose partially in contact with gasoline and become it contaminated. If reused, contaminated gasoline can damage an engine.

DANGER: Gasoline is explosive and flammable. During gasoline handling, never smoke or cause any spark or flame.



- 2 To add a gasoline stabilizer – according to the manufacturer's recommendations – one bottle per few liters of gasoline (see specifications).
- 3 Put back this treated gasoline in the generator tank. Start the generator and let the engine runs during few minutes so that the treated gasoline flows through the admission circuit.
- 4 Then stop the engine by turning the start button (**DIAL**) to the **OFF** position. Once stopped, turn the **DIAL** back to the **RUN** position (**ON** in RC version). Thus, the fuel valve is open.
- 5 With a screwdriver, loosen the carburettor drain screw and let the gasoline to drain out completely.



- 6 Once the carburettor is drained, put back the drain screw. And turn the **DIAL** to the **OFF** position.
- 7 Change the engine oil. It is recommended that the engine rest with the oil in good condition.

- 8 Remove the cap of spark plug, pulling it out, and the spark plug. Put directly into the cylinder (through the spark plug hole), a teaspoon of clean engine oil (10 ~ 20ml). Smoothly, pull the starter rope of the engine, which will turn the engine and distribute the oil. Then, put back the spark plug.
- 9 Slowly, pull the starter rope until you feel resistance. At this point, the piston is rising in its compression stroke and the admission and exhaust valves are closed. In this position, moisture cannot enter in the motor, which provides protection against internal corrosion.
- 10 The generator must be protected by its packaging or covered with a suitable cloth, and stored in a stable, clean and dry place, free of moisture and without direct sunlight.

Alternative to avoid the fuel drainage: if for some reason it is not possible to drain out the fuel tank completely, you can also choose to let it completely filled with a gasoline and stabilizer treatment. After adding the stabilizer, start the engine and keep it running for 10 minutes for the treated gasoline to flow. So, close the fuel valve and keep it running until it stops due to lack of fuel.

NOTE: Check the maximum resistance period of the gasoline with the stabilizer. If expired, gasoline must be completely replaced.

NOTE: Keep the tank completely full. If the amount of air is small, the decomposition of the gasoline is slower.

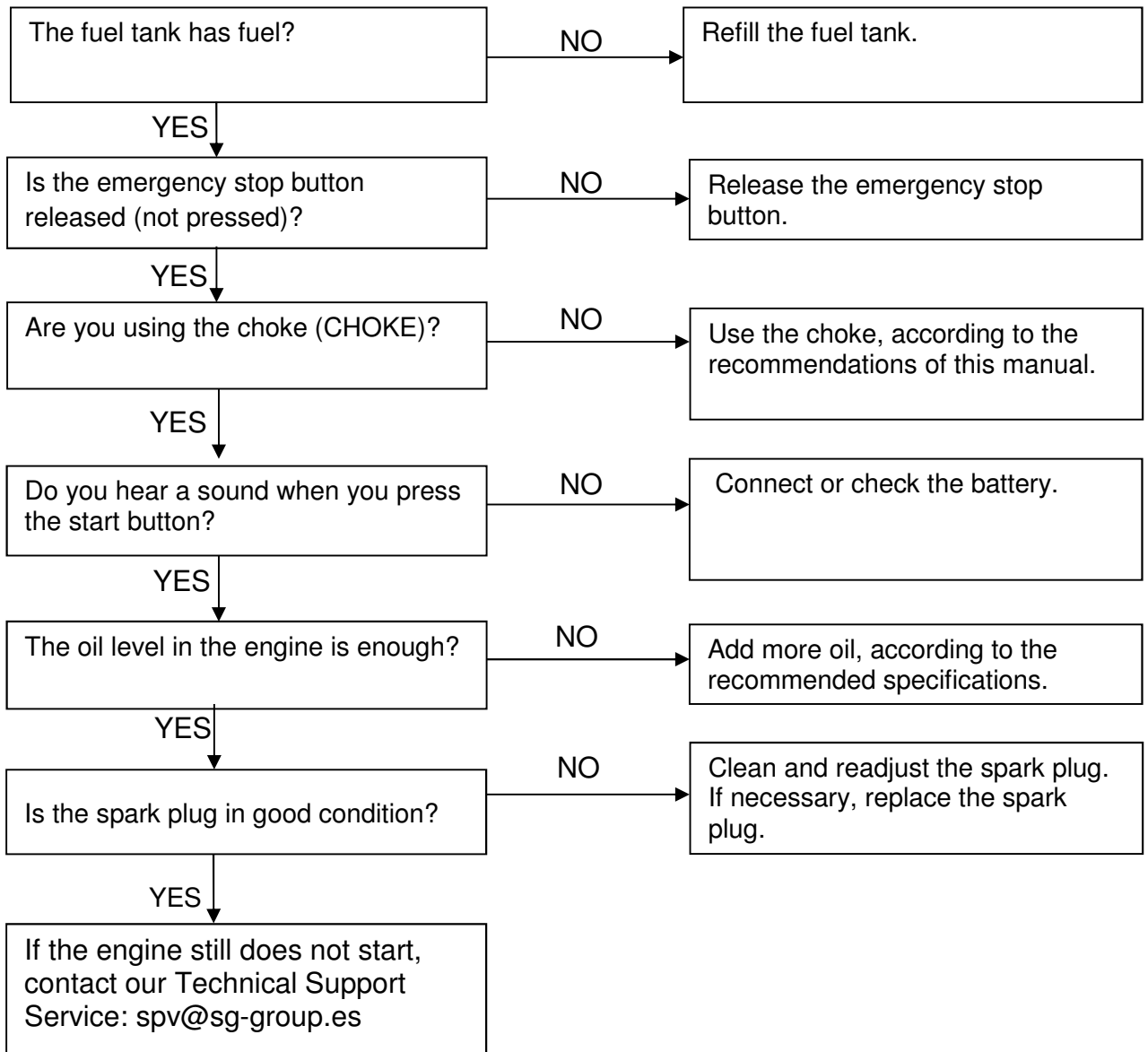
NOTE: Regarding the quality of the stabilizer, we recommend choosing a recognized brand. The use of an improper additive, wrong or of dubious quality can cause failures or malfunctions, which are totally excluded from the warranty.

NOTE: The use of gasoline in bad condition or expired can cause failures or malfunctions in the generator. Damage caused by the condition of the fuel is completely excluded from the warranty.

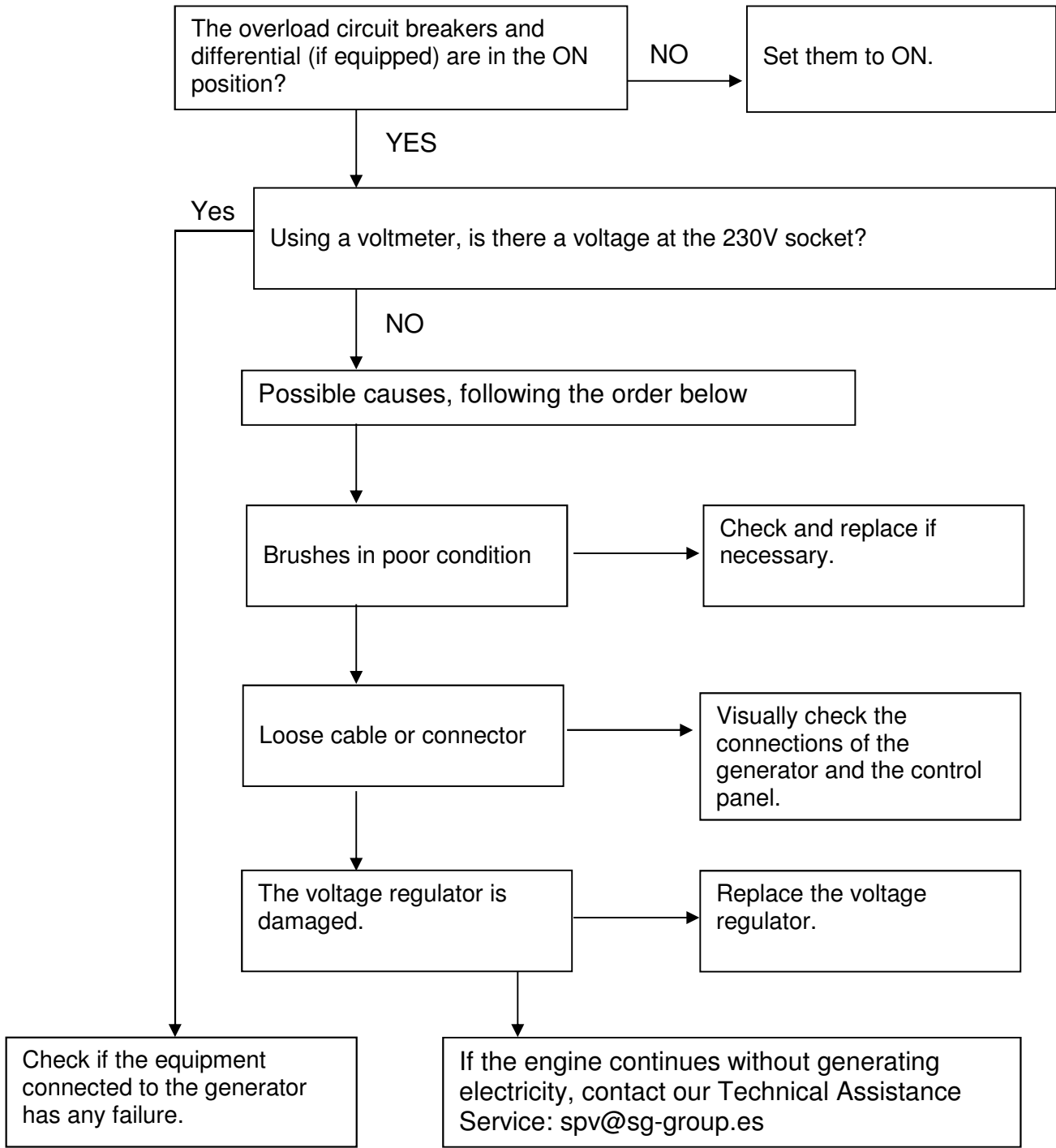
NOTE: The stabilizer improves the good condition of the gasoline. Once the expiry date of the manufacturer has expired, the gasoline is considered inappropriate and cannot be used.

11. Problem solving:

- If the engine does not start:



- Single-phase equipment (230V) connected to the generator does not work:



12. Technical information:

MODEL	EZCARAY – EZCARAY S
Voltage stabilizer system —Voltage — Frequency	Eletronics SVR – 230V – 50HZ
AC 230V Maximum (S2 5min)	5500W
AC 230V Rated (COP)	5000W
AC 400V Maximum (S 25min)	-
AC 400V Rated (COP)	-
Type by number of phases	Single phase
Power factor	1
Engine model	SGE389PRO
Cylinder	389CC
Engine type	Gasoline, 4 times OHV air-cooled
Average level of noise pressure 7mts LpA (<i>Ralenti</i> -nominal)	70dB – 76dB
Level of guaranteed acoustic power LwA	97dB
Start type	Eletric
Fuel tank capacity	28L
Consumption per hour 25% 50% 75% of load	1.5 L/H – 1.8 L/H – 2.3 L/H
Autonomy at 25% 50% 75% of load	18.6 H – 15.5 H – 12.1H
Oil capacity and grade	1.1L – SAE10W40
Isolation level	F
Class according to insulation quality	A
Performance class	G1
Normalization	ISO 8528-13:2016
Transport kit	Integrated with 10" wheels
Dimensions	859 x 667 x 664mm
Weight	107kg

MODEL	BAQUEIRA – BAQUEIRA S
Voltage stabilizer system —Voltage — Frequency	Electronics SVR – 230V – 50HZ
AC 230V Maximum (S2 5min)	7000W
AC 230V Rated (COP)	6500W
AC 400V Maximum (S 25min)	-
AC 400V Rated (COP)	-
Type by number of phases	Single phase
Power factor	1
Engine model	SGB440PRO
Cylinder	439CC
Engine type	Gasoline, 4 times OHV air-cooled
Average level of noise pressure 7mts LpA (<i>Ralenti</i> -nominal)	70dB – 77dB
Level of guaranteed acoustic power LwA	97dB
Start type	Eletric
Fuel tank capacity	28L
Consumption per hour 25% 50% 75% of load	1.9 L/H – 2.6 L/H – 3.2 L/H
Autonomy at 25% 50% 75% of load	14.7 H – 10.7 H – 8.75H
Oil capacity and grade	1.1L – SAE10W40
Isolation level	F
Class according to insulation quality	A
Performance class	G1
Normalization	ISO 8528-13:2016
Transport kit	Integrated with 10" wheels
Dimensions	859 x 667 x 664mm
Weight	110,5kg

MODEL	BAQUEIRA RC
Voltage stabilizer system —Voltage — Frequency	Electronics SVR – 230V – 50HZ
AC 230V Maximum (S2 5min)	7000W
AC 230V Rated (COP)	6500W
AC 400V Maximum (S 25min)	-
AC 400V Rated (COP)	-
Type by number of phases	Single phase
Power factor	1
Engine model	SGB440PRO
Cylinder	439CC
Engine type	Gasoline, 4 times OHV air-cooled
Average level of noise pressure 7mts LpA (<i>Ralenti</i> -nominal)	70dB – 77dB
Level of guaranteed acoustic power LwA	97dB
Start type	Electric and wireless remote control
Fuel tank capacity	28L
Consumption per hour 25% 50% 75% of load	1.9 L/H — 2.6 L/H — 3.2 L/H
Autonomy at 25% 50% 75% of load	14.7 H — 10.7 H — 8.75H
Oil capacity and grade	1.1L — SAE10W40
Isolation level	F
Class according to insulation quality	A
Performance class	G1
Normalization	ISO 8528-13:2016
Transport kit	Integrated with 10" wheels
Dimensions	859 x 667 x 664mm
Weight	111,5kg

MODELO	FORMIGAL – FORMIGAL S
Voltage stabilizer system —Voltage — Frequency	Electronics SVR – 230V – 50HZ
AC 230V Maximum (S2 5min)	6500W
AC 230V Rated (COP)	6000W
AC 400V Maximum (S 25min)	7000W (8.8kVA)
AC 400V Rated (COP)	6500W (8.1kVA)
Type by number of phases	Dual voltage
Power factor	0.8
Engine model	SGB440PRO
Cylinder	439CC
Engine type	Gasoline, 4 times OHV air-cooled
Average level of noise pressure 7mts LpA (<i>Ralenti</i> -nominal)	70dB – 77dB
Level of guaranteed acoustic power LwA	97dB
Start type	Electric
Fuel tank capacity	28L
Consumption per hour 25% 50% 75% of load	1.9 L/H — 2.6 L/H — 3.2 L/H
Autonomy at 25% 50% 75% of load	14.7 H — 10.7 H — 8.75H
Oil capacity and grade	1.1L — SAE10W40
Isolation level	F
Class according to insulation quality	A
Performance class	G1
Normalization	ISO 8528-13:2016
Transport kit	Integrated with 10" wheels
Dimensions	859 x 667 x 664mm
Weight	112,5kg

Measurements of noise levels:

- ✓ The average noise pressure level at 7 meters (LpA) is the arithmetic average of the noise level obtained from four directions and 7 meters away from the generator.

NOTE: Different environments can result in different noise levels.

Harmonized standard applied:

- ✓ ISO8528-13:2016: Generator sets driven by combustion engine.

Applicable EC directives:

2006/42/EC:	Machinery Directive
EU/2016/1628:	Engine-driven machine emissions
2014/30/EU:	Electromagnetic compatibility
2014/35/EU:	Low voltage directive
2000/14/EC (repealed by 2005/88 / EC):	Noise emissions directive

13. Warranty information:

The warranty covering of your generator (an option of the following):


- ✓ 2 years for machines billed to consumers (end user).
- ✓ 1 year for machines billed to companies, cooperatives or any other legal entity other than the final consumer (end user).

The warranty period is defined only by the information on the invoice: type of purchasing entity and date of purchase. In any case, it is considered as a reference the purpose or the usage that the product had.

This warranty covers any manufacturing defect that the generator may have during the period of its warranty period, with the assumption that the maintenance plan is respected and its care is suitable. The warranty covers the repair parts and the necessary manpower.

The warranty does not cover any type of consumable (filters, batteries, spark plugs, etc.), nor any type of preventive maintenance. Also not covered by the warranty, the parts with wear caused by the normal running of the generator.

OBRIGADO pela compra de um gerador a gasolina **GENERGY**.

- Os direitos de autor destas instruções são propriedade da nossa empresa, Stock Garden Group.
- É proibida a reprodução, transferência ou distribuição de qualquer conteúdo do manual, sem a autorização da empresa Stock Garden Group.
- “GENERGY” e “”, são respetivamente, a marca comercial e logotipo registados dos produtos GENERGY, cuja propriedade pertence à Stock Garden Group.
- A Stock Garden Group reserva-se no direito de alterar os seus produtos com a marca Genergy, bem como os seus manuais, sem aviso prévio.
- Este manual deve ser utilizado como parte do gerador. Em caso de revenda do gerador, deve-se entregar o manual com o gerador.
- Este manual contém os procedimentos corretos para operar com o gerador. Por favor, antes de cada utilização, ler cuidadosamente. O seu funcionamento correto e seguro vai garantir a segurança do utilizador e prolongar a vida útil do gerador.
- Continuamente, a Stock Garden Group inova no desenvolvimento dos seus produtos GENERGY, tanto na sua conceção como na sua qualidade. Apesar de esta ser a versão mais atualizada do manual, é possível a deteção de ligeiras diferenças entre o seu conteúdo e o produto.
- Em caso de esclarecimentos ou dúvidas, contacte o seu distribuidor GENERGY.





Conteúdo do manual:

1. Informação sobre a segurança:	87
1.1 Resumo dos perigos mais importantes durante a utilização	87
2. Localização das etiquetas de segurança e utilização:	88
3. Identificação dos componentes:	90
4. Verificações antes de colocar em funcionamento:	92
4.1 Retirar as chapas de segurança para transporte.	92
4.2 Ligações da bateria (modelos com arranque elétrico)	92
4.3 Colocação e verificação do óleo.	93
4.4 Colocação e verificação de combustível.	94
5. Arranque do motor:	95
5.1 Arranque elétrico (Exceto BAQUEIRA RC)	95
5.2 Arranque manual (Exceto BAQUEIRA RC)	97
5.3 Arranque elétrico no modelo BAQUEIRA RC	99
5.4 Arranque manual no modelo BAQUEIRA RC	101
6. Paragem do gerador:	103
6.1 Paragem em caso de emergência.	103
6.2 Paragem normal.	103
7. Utilização do controlo remoto (BAQUEIRA RC):	104
7.1 Arranque por controlo remoto.	104
7.2 Paragem do gerador por controlo remoto.	105
7.3 Função SLEEP da GENERGY.	106
7.4 Sincronizar novos comandos.	106
7.5 Reiniciar o sistema remoto por completo.	106
8. Utilização do gerador e das suas proteções:	107
8.1 Avisos elétricos para antes da utilização.	107
8.2 Proteção contra sobrecarga.	108
8.3 Proteção diferencial (apenas para versões S).	109
8.4 Tomadas elétricas com proteção IP44 - IP67.	109
8.5 Torre de iluminação (opcional).	110
8.6 Sistema de alarme por falta de óleo.	111
8.7 Iluminação automática do painel de controlo.	111
9. Manutenção:	112
9.1 Mudança de óleo.	113
9.2 Manutenção do filtro de ar.	114
9.3 Manutenção da vela.	116
9.4 Manutenção das escovas do alternador.	117
9.5 Modificação do carburador para funcionamento a grande altitude.	117
10. Transporte e Armazenagem:	118
10.1 Transporte do gerador.	118
10.2 Armazenagem do gerador.	118
11. Resolução de problemas:	121
12. Informação técnica:	123
13. Informação sobre garantia:	125
14. Declaração de conformidade CE:	126
15. Assistência pós-venda:	Final do manual

1. Informação sobre a segurança:

A segurança é muito importante. Ao longo de todo o manual encontram-se mensagens importantes de segurança. Leia, compreenda e cumpra estes avisos para garantir que a utilização do gerador é totalmente segura.

Dividimos as mensagens de segurança em 4 tipos diferentes, de acordo com a gravidade das suas consequências (caso não sejam cumpridas).

 PERIGO	Situação iminentemente perigosa que provocará lesões graves ou mortais , se não for evitada.
 AVISO	Situação potencialmente perigosa que pode provocar lesões graves ou mortais , se não for evitada.
 PRECAUÇÃO	Situação potencialmente perigosa que pode provocar lesões leves ou moderadas , se não for evitada.
 NOTA	Situação que poderá causar danos materiais , se não for evitada.

1.1 Resumo dos perigos mais importantes durante a utilização.

Antes de utilizar o gerador, deve ler e compreender todo o manual!



A utilização do gerador sem estar corretamente informado do seu funcionamento e das suas normas de segurança, implica perigos para o utilizador e instalações.
Não permita que ninguém utilize o gerador, sem estar habilitado para tal.

A gasolina é explosiva e inflamável!



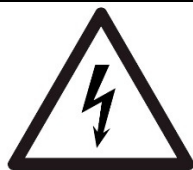
Não reabastecer com o gerador em funcionamento.
Não reabastecer se há presença de chamas ou se o utilizador está a fumar.
Limpar os derrames de gasolina.
Antes de reabastecer, primeiro deixar o gerador arrefecer.
Utilizar sempre vasilhames homologados para a gasolina.
Não utilize o gerador em atmosferas potencialmente explosivas, instalações de gás ou similares. Consulte sempre os responsáveis de segurança.

As emissões do motor contêm monóxido de carbono venenoso!



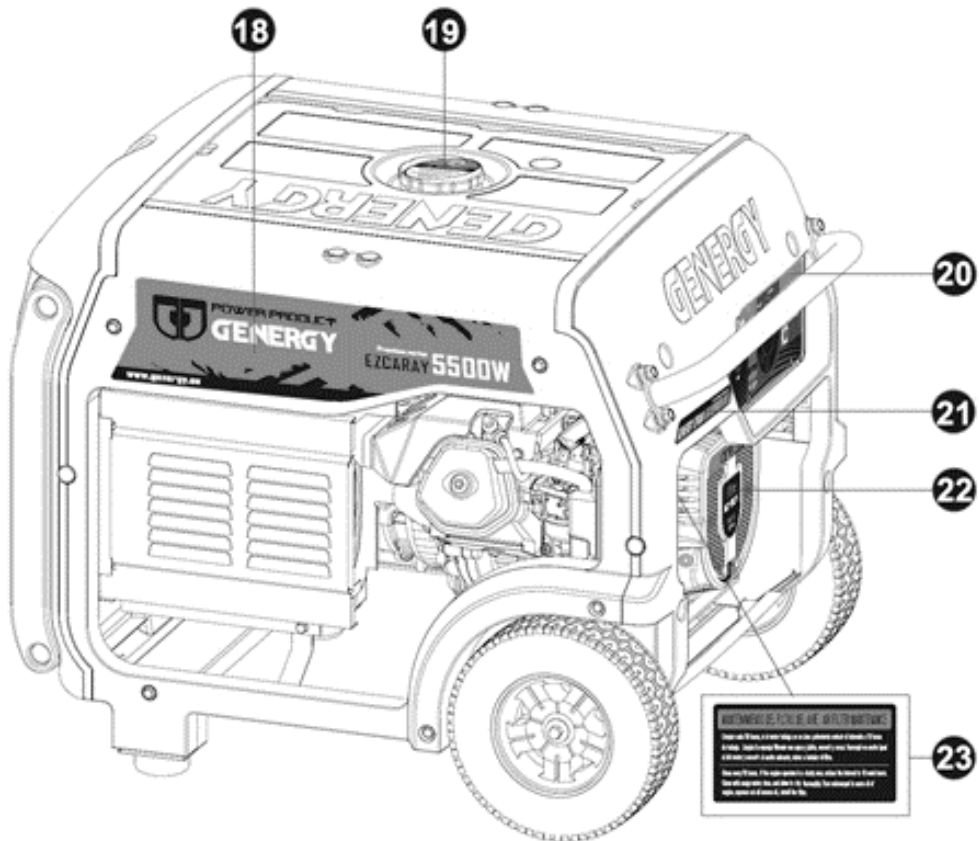
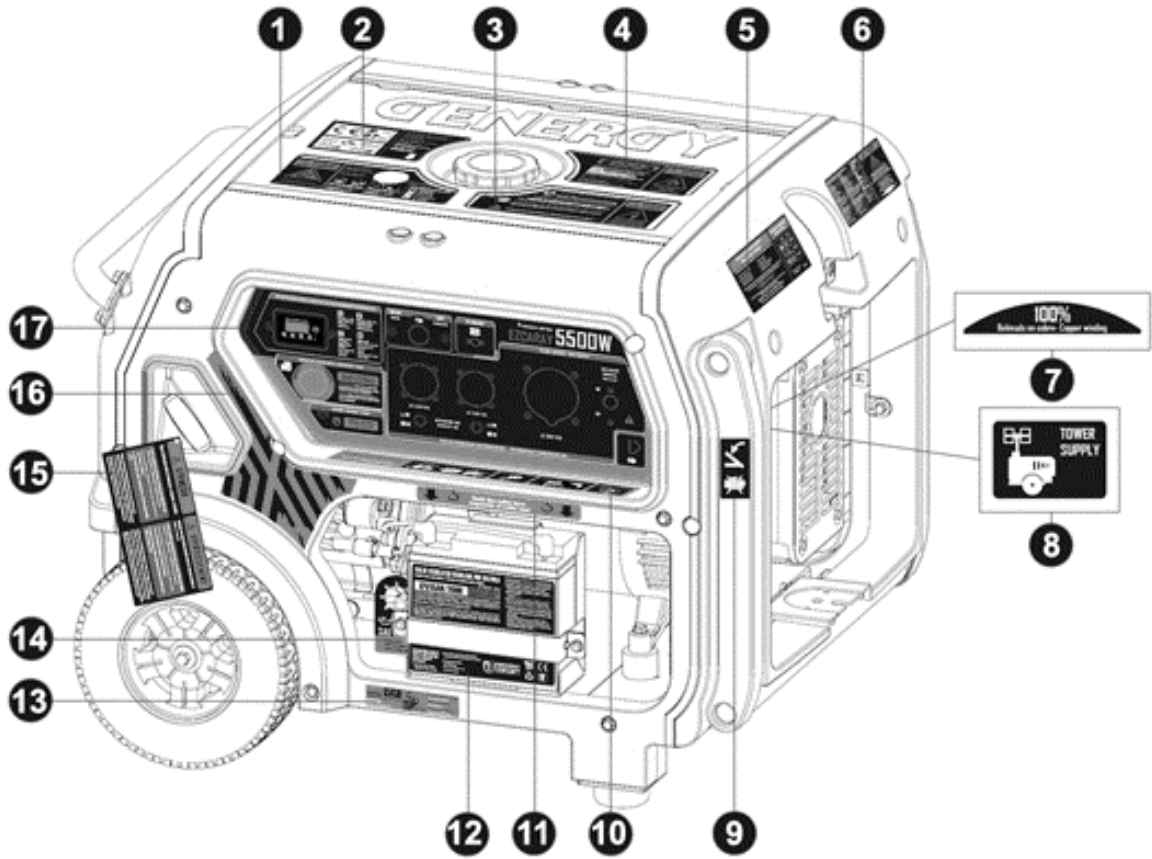
Nunca utilizar o gerador dentro de uma habitação, garagens, túneis, adegas ou qualquer outro lugar sem ventilação.
Não utilizar o gerador perto de janelas ou portas, onde os gases emitidos podem entrar no interior.
O escape expulsa do motor o monóxido de carbono venenoso, o qual não pode ser visto nem cheirado, pois é muito perigoso.

Atenção aos riscos elétricos!



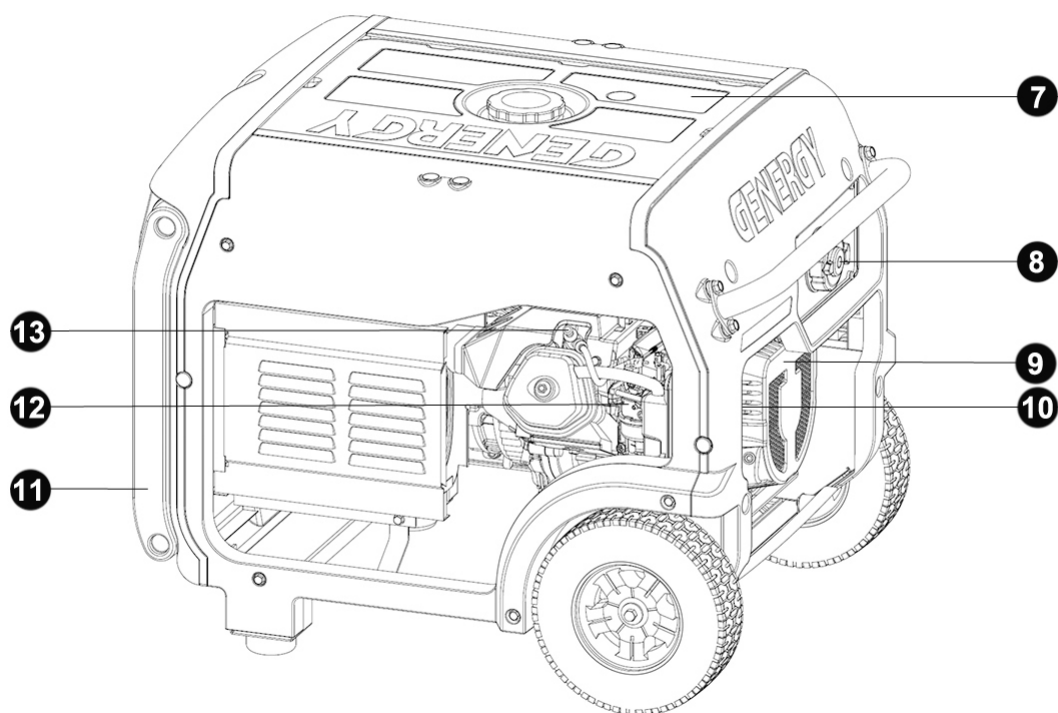
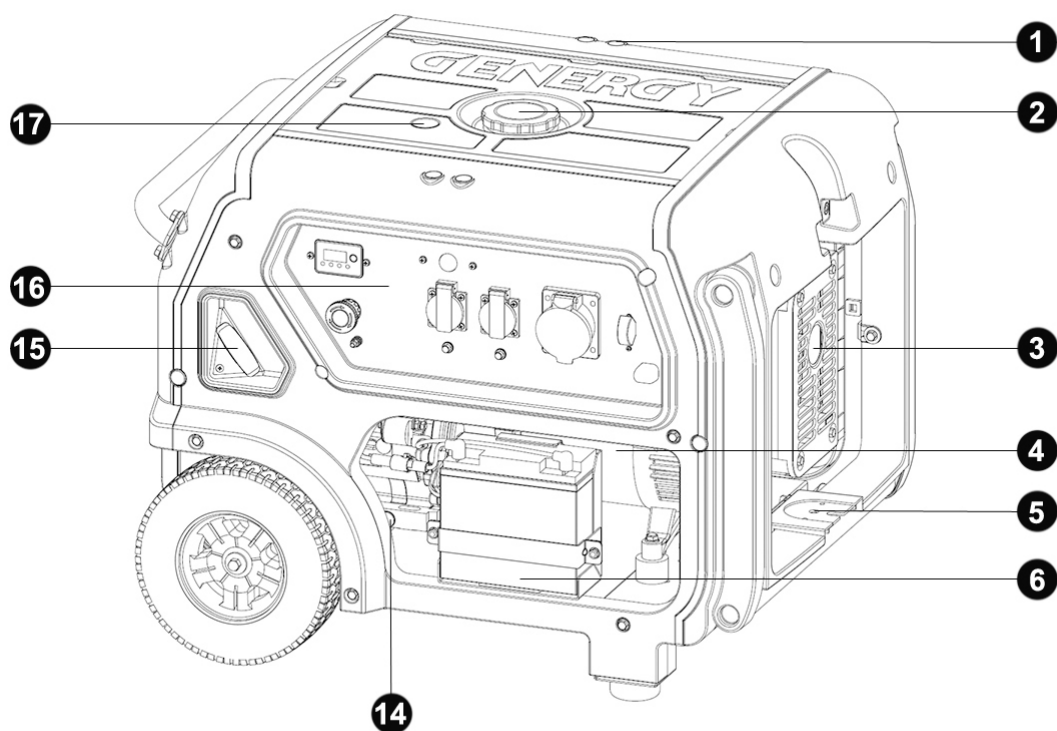
Não manusear o gerador com as mãos molhadas.
Não expor o gerador à chuva, humidade ou neve.
Verificar sempre o estado dos fios e conexões elétricas, e se os equipamentos a conectar estão em bom estado de funcionamento.
Conectar a tomada terra do gerador.

2. Localização das etiquetas de segurança e utilização:



1	Perigos 1 (Monóxido de carbono)
2	CE – Níveis de ruído
3	Perigos 2 (Risco elétrico)
4	Perigos 3 (Risco de incêndio)
5	Pós-venda
6	Perigos 4 (Risco de alta temperatura) - Especificações
7	Informação sobre a bobinagem
8	Conexão à torre de iluminação
9	Perigo 5 (risco de lesões para o utilizador)
10	Informação equipamentos indutivos
11	Informação sobre guinchos
12	Informação sobre a bateria
13	Informação sobre o óleo do motor
14	Aviso motor sem óleo
15	Informação antes de utilizar
16	Etiqueta decorativa
17	Etiqueta do painel de controlo
18	Etiqueta da marca e modelo
19	Perigos 6 (Perigo de incêndio)
20	Etiqueta do painel de controlo de arranque
21	Etiqueta da marca
22	Serigrafia do modelo do motor
23	Informação sobre o filtro de ar

3. Identificação dos componentes:



1	Furação de encaixe para olhais de elevação
2	Tampão de acesso ao depósito de combustível
3	Tubo de escape
4	Alternador AC230V
5	Suporte para torre de iluminação
6	Bateria de arranque
7	Depósito de combustível
8	Painel de controlo para arranque
9	Motor térmico GENERGY
10	Filtro de ar
11	Braço de transporte
12	Carburador
13	Tampão da vela
14	Orifício de acesso ao óleo do motor para esvaziar ou reabastecer
15	Punho para arranque manual
16	Painel do controlo principal
17	Indicador do nível de combustível

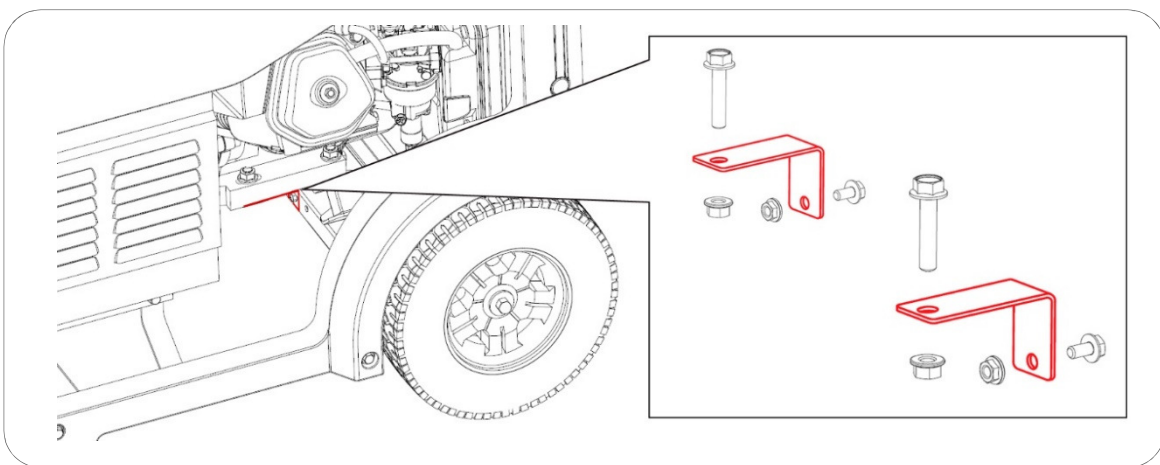
4. Verificações antes de colocar em funcionamento:

4.1 Retirar as chapas de segurança para transporte.

Com o objetivo de proteger o gerador de possíveis movimentos bruscos ou pancadas durante o transporte, o motor está fixado à estrutura com duas chapas de segurança angulares.

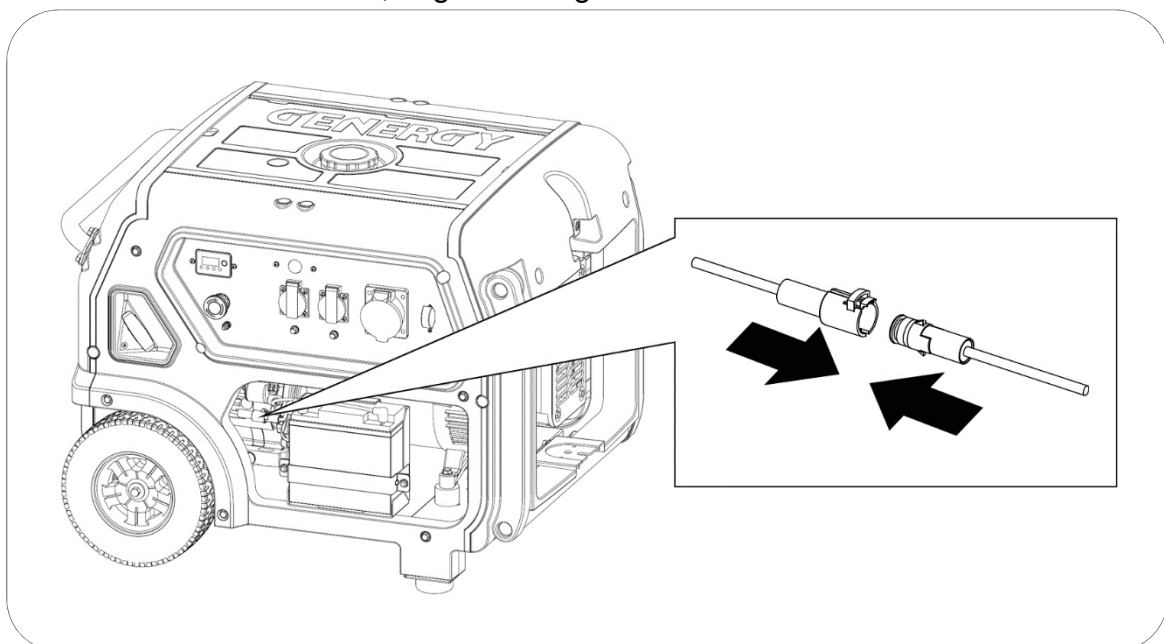
Antes de colocar o gerador em funcionamento, retirar essas chapas angulares. Só assim, os sinoblocos de borracha podem garantir a correta vibração do motor durante o seu funcionamento (ver figura abaixo).

NOTA: caso as chapas não sejam removidas, o gerador pode sofrer danos significativos devido à rigidez e falta de vibração durante o seu funcionamento. Em nenhum caso, estes danos estarão cobertos pela garantia.



4.2 Ligações da bateria (modelos com arranque elétrico).

- 1 Pressionar o botão de paragem de emergência no painel de controlo.
- 2 Encontre os cabos de ligação da bateria e conecte, pressionando o ligador até sentir um “click”, segundo a figura abaixo.

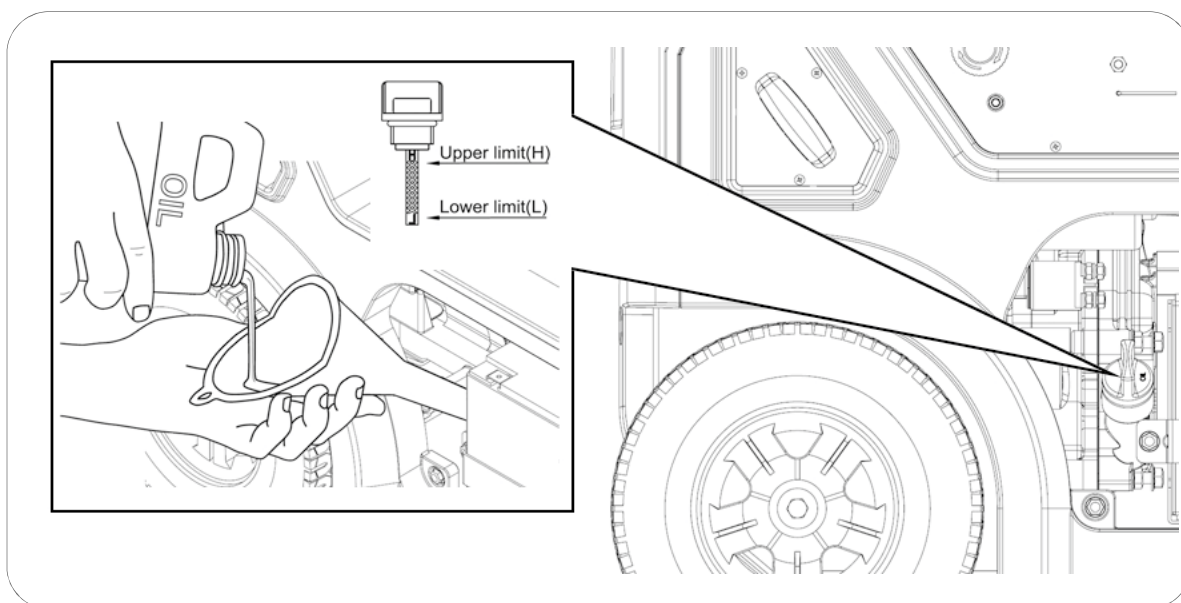


4.3 Colocação e revisão do óleo.

NOTA: De origem, o gerador é entregue sem óleo. **Não tente colocar o gerador em funcionamento, sem primeiro colocar o óleo no motor!**

Assegurar se o gerador está numa superfície perfeitamente plana e nivelada, para que não haja erro de leitura do nível de óleo no motor.

Retirar o tampão com nível do óleo e coloque o óleo no motor pelo orifício de acesso, até atingir (sem ultrapassar) o limite superior (H) do nível (ver figura abaixo).



A quantidade indicativa de óleo a colocar para um nível correto, por modelo é a seguinte:

- Modelos inferiores a 4000W 0.6L
- Modelos superiores a 4000W 1.1L

Utilizar óleo de motor a 4 tempos de boa qualidade SAE10W30 ou SAE10W40. A classificação do óleo recomendado deve ser API "SJ" (USA) ou ACEA "A3" (EUROPA) ou mais atuais (ver especificações na embalagem).

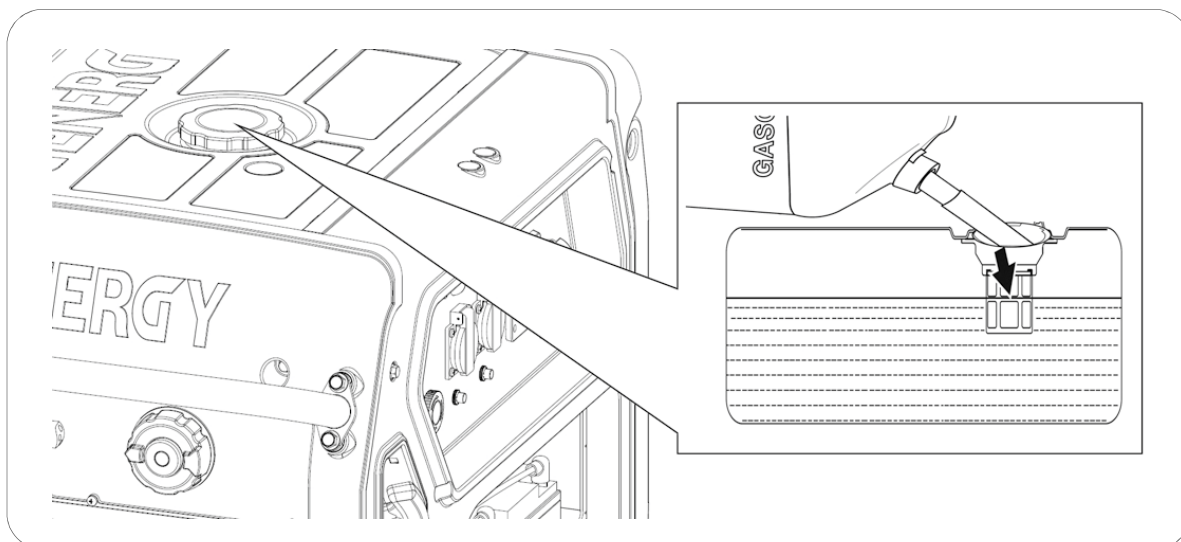
NOTA: Tenha em consideração que o motor pode consumir um pouco de óleo durante o seu funcionamento. Por isso, antes de cada utilização, verifique sempre o nível de óleo e reabasteça se necessário.

NOTA: Nunca utilizar óleos velhos, sujos, em mau estado ou de especificações desconhecidas (grau e qualidade). Não misture óleos de diferentes tipos.

4.4 Colocação e verificação de combustível.

- ☐ **NOTA:** Utilizar apenas gasolina sem chumbo (86 Octanas ou superior).
- ☐ **NOTA:** Nunca utilizar gasolina velha, contaminada ou misturada com óleo.
- ☐ **NOTA:** Evitar a entrada de sujidade ou água no depósito de combustível.
- ☐ **NOTA:** Não utilizar uma mistura de gasolina com etanol ou metanol, caso contrário, pode danificar seriamente o motor.

Retirar o tampão de acesso ao depósito de combustível, rodando em sentido contrário aos ponteiros do relógio. Reabasteça de gasolina sem atingir o nível máximo da figura abaixo. A capacidade aproximada do depósito é de 14 litros para os modelos inferiores a 4000W e de 28 litros para os modelos superiores a 4000W.



⚡ **PERIGO:** A gasolina é extremamente explosiva e inflamável. No momento de reabastecimento, é totalmente proibido fumar, fazer fogo ou gerar qualquer tipo de chama. Tenha o mesmo cuidado no local onde se armazena o combustível.

⊘ **AVISO:** Manter o combustível fora do alcance das crianças.

⊘ **AVISO:** Evitar derrames de combustível ao reabastecer. (antes de novo arranque do motor, limpar possíveis derrames)

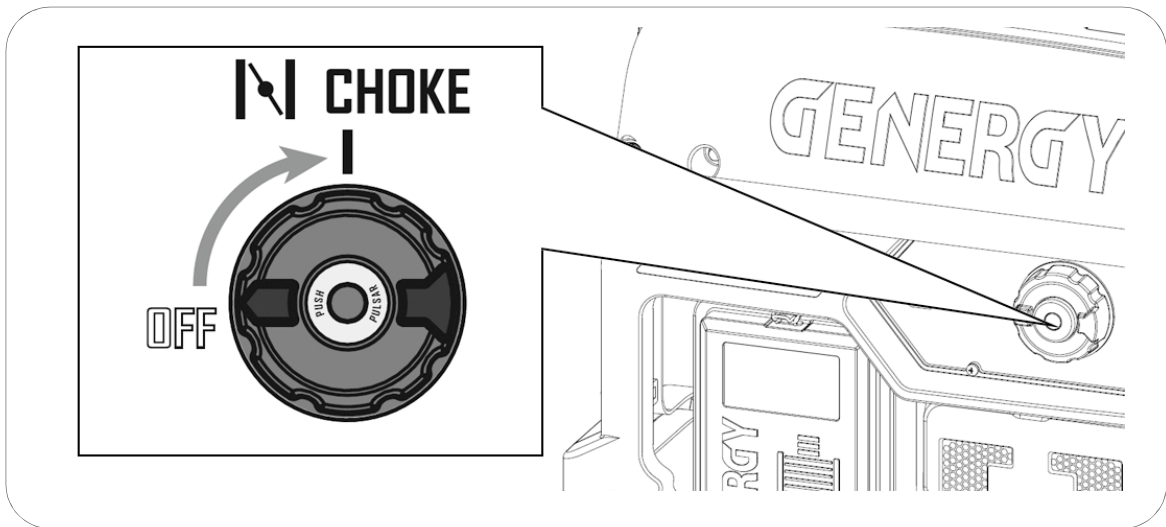
⊘ **AVISO:** Não encha demasiado o depósito de combustível (não superar o nível máximo). Depois de reabastecer, assegurar se o tampão de acesso ao depósito de combustível está devidamente colocado e fechado.

⊙ **PRECAUÇÃO:** Evitar o contacto com a pele e não respirar os vapores do combustível.

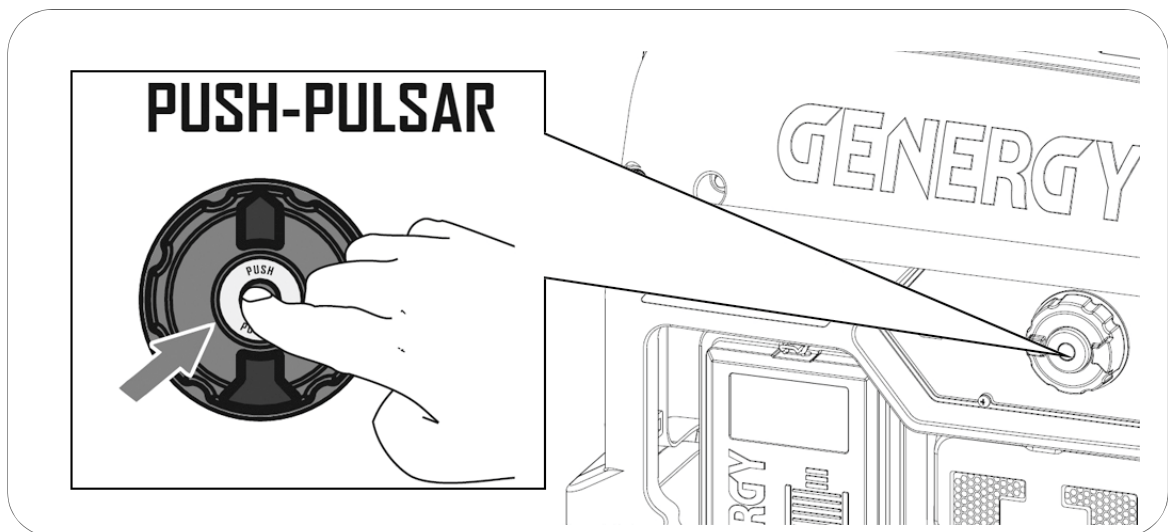
5. Arranque do motor:

5.1 Arranque elétrico (Exceto BAQUEIRA RC)

- 1 No painel principal, verificar se o botão de paragem de emergência não está pressionado. Caso contrário, o motor não arranca.
- 2 Desconectar das tomadas de alimentação todos os equipamentos ou assegurar que o seu interruptor está na posição **OFF**. O arranque do gerador tem de ser feito sem equipamentos à carga.
- 3 Rode o botão de arranque (DIAL) até à posição **CHOKE**, segundo a figura abaixo:

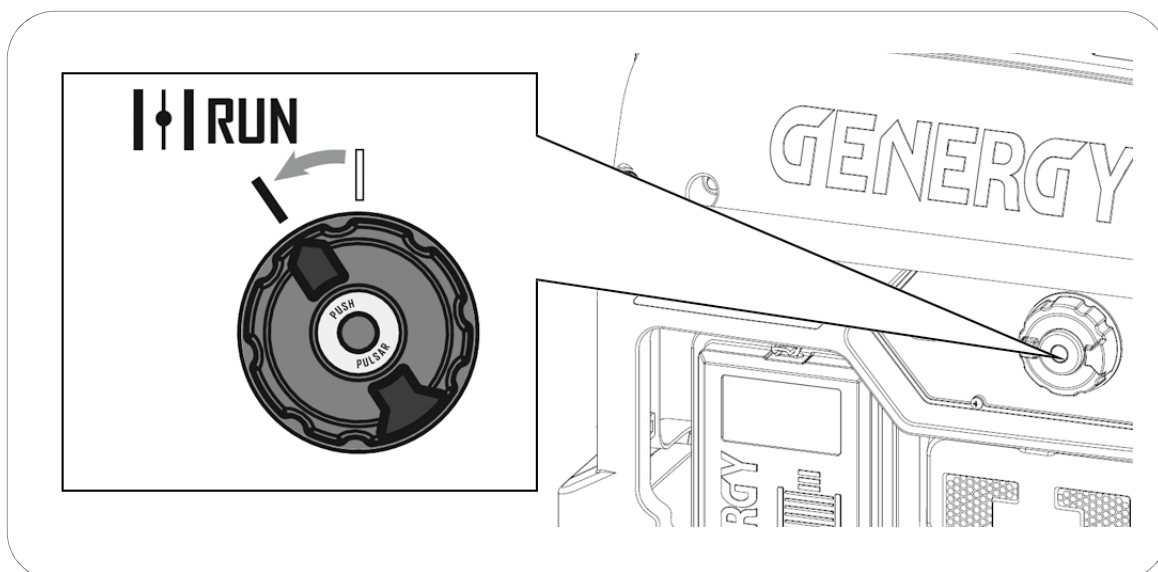


- 4 Pressione a parte central do botão DIAL (**START**) para arrancar o motor, segundo a figura abaixo.



NOTA: Se o motor não arrancar em 3 ou 4 segundos, soltar o botão de arranque (DIAL) e esperar alguns segundos para voltar a tentar. Caso contrário, pode sobreaquecer e danificar o motor de arranque.

5 Logo que o motor arranque, rodar lentamente o botão de arranque (DIAL) para a posição **RUN**, segundo a figura abaixo.



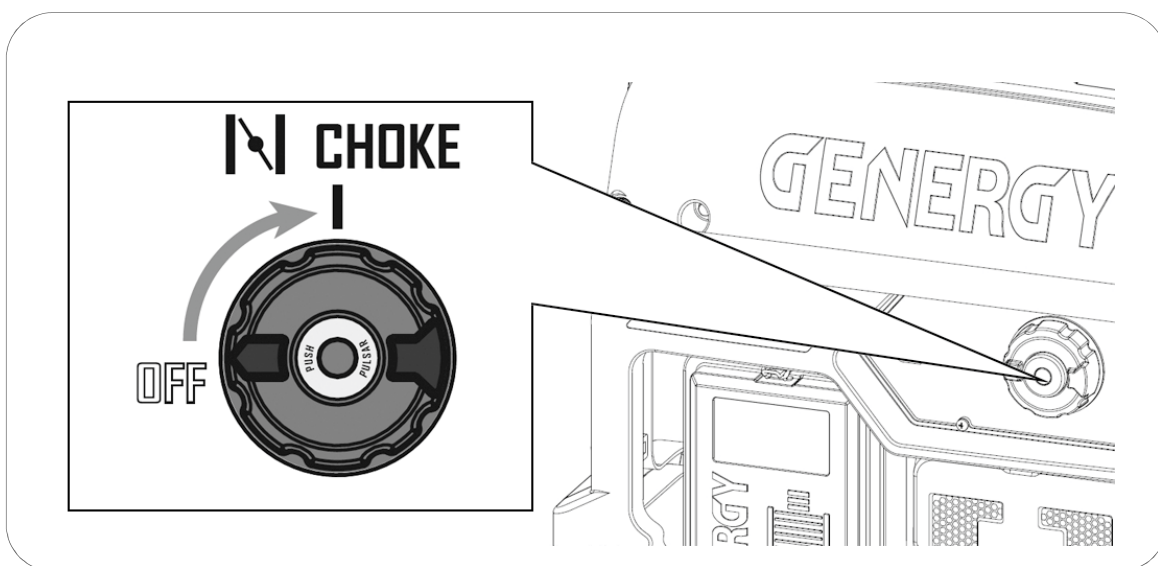
NOTA: O motor não deve ser mantido a funcionar na posição **CHOKE**, já que a mistura seria demasiado rica e provocaria problemas no motor. Portanto, logo que tenha arrancado o motor, o utilizador deve assegurar-se de que o DIAL é movido para a posição **RUN**.

Informação: Se o motor deixou de funcionar recentemente e ainda está quente, pode não ser necessário o procedimento da posição **CHOKE** (estrangulador). Neste caso, para arrancar diretamente, roda-se o botão de arranque (DIAL) para a posição **RUN** e pressiona-se o **START** no centro do botão DIAL.

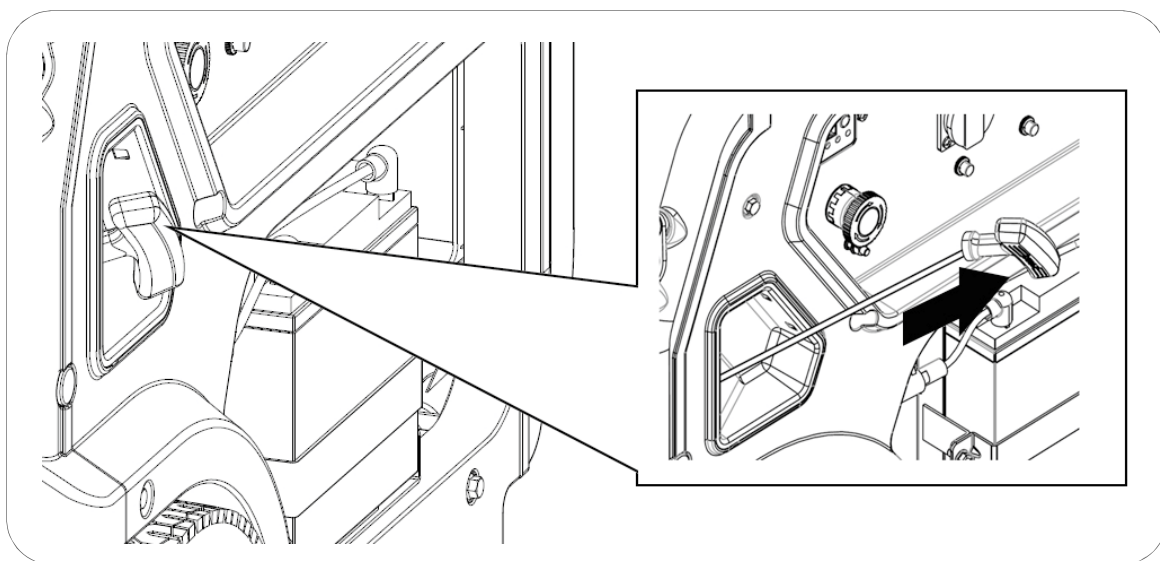
Informação: Na primeira colocação em funcionamento de um gerador com muito tempo de armazém, a bateria pode estar com a carga baixa. Verificada insuficiência na carga da bateria, o arranque do gerador deve ser feito manualmente (ver capítulo 5.2). Automaticamente, a bateria carrega durante o funcionamento do gerador.

5.2 Arranque manual (Exceto BAQUEIRA RC)

- 1 No painel principal, verificar se o botão de paragem de emergência não está pressionado. Caso contrário, o motor não arranca.
- 2 Desconectar das tomadas de alimentação todos os equipamentos ou assegurar que o seu interruptor está na posição **OFF**. O arranque do gerador tem de ser feito sem equipamentos à carga.
- 3 Rode o botão de arranque (DIAL) até à posição **CHOKE**, segundo a figura abaixo:



- 4 Suavemente, puxar a corda de arranque até encontrar resistência. Depois deixe a corda recolher. Seguidamente, puxe a corda de modo energético para arrancar o motor, segundo a figura abaixo:

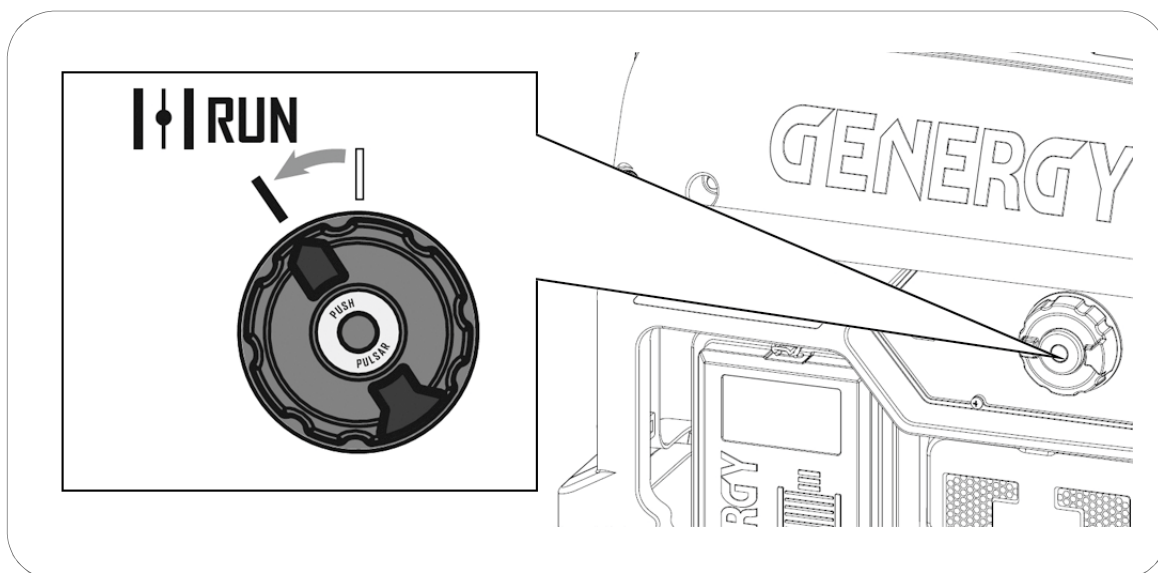


NOTA: Se o final do curso da corda de arranque é atingido de modo abrupto, a mola de retrocesso do arrancador ou a própria corda podem danificar-se. Tal não está coberto pela garantia.

☐ **NOTA:** Acompanhe o curso da corda de arranque até que esta se recolha totalmente, segurando o seu punho de modo firme. Soltar o punho deliberadamente durante o curso pode provocar danos no gerador.

☐ **NOTA:** Nunca puxar a corda de arranque com o gerador em funcionamento.

5 Logo que o motor arranque, rodar lentamente o botão de arranque (DIAL) para a posição **RUN**, segundo a figura abaixo.

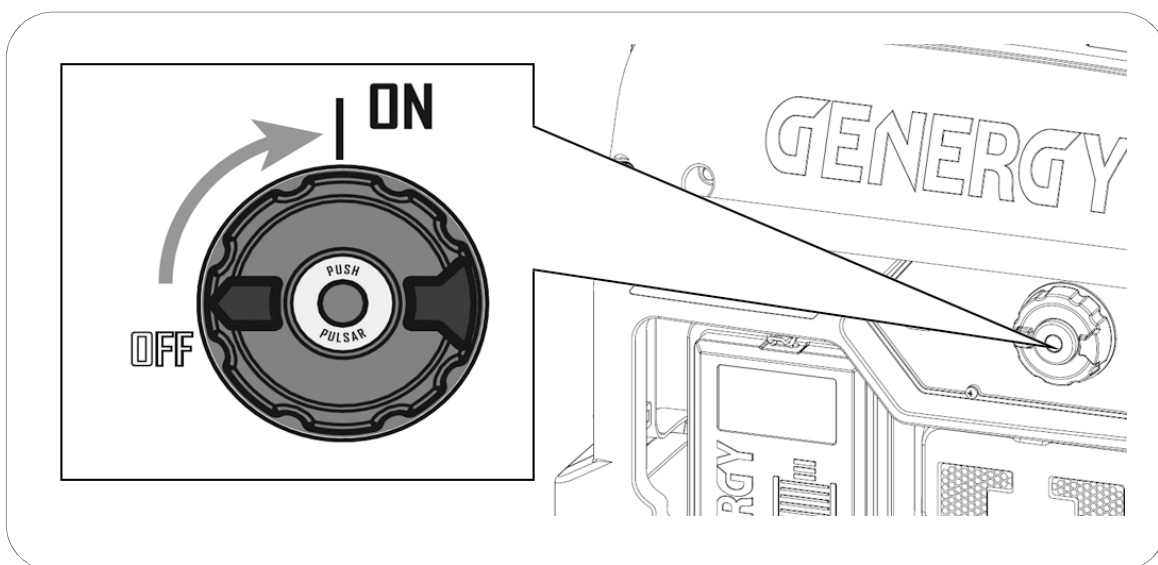


☐ **NOTA:** O motor não deve ser mantido a funcionar na posição **CHOKE**, já que a mistura seria demasiado rica e provocaria problemas no motor. Portanto, logo que tenha arrancado o motor, o utilizador deve assegurar-se de que o DIAL é movido para a posição **RUN**.

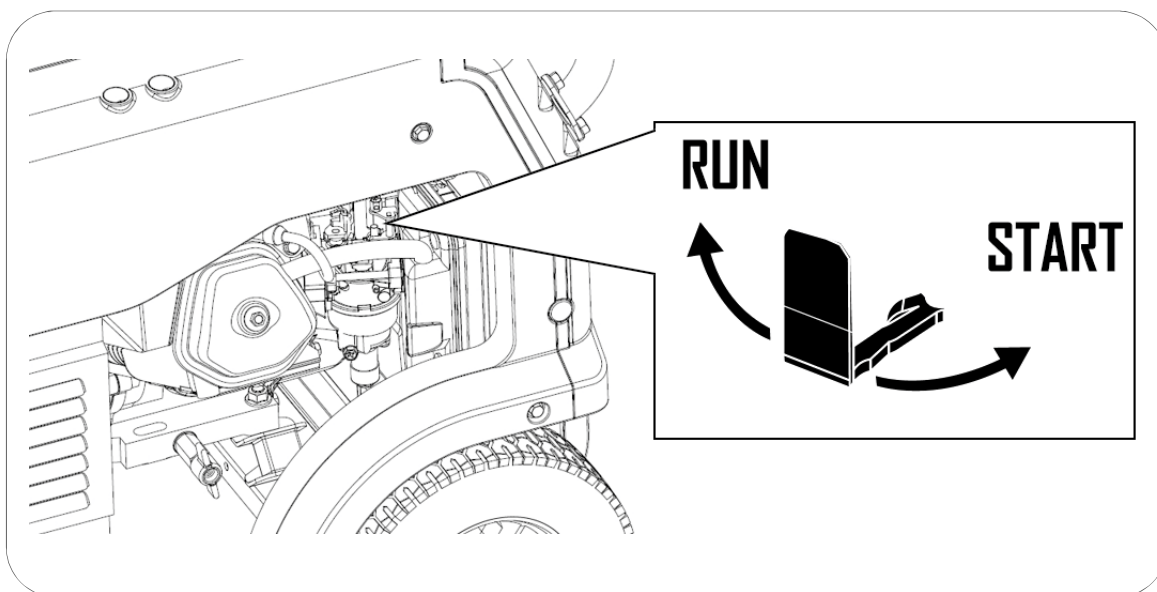
Informação: Se o motor deixou de funcionar recentemente e ainda está quente, pode não ser necessário o procedimento da posição **CHOKE** (estrangulador). Neste caso, para arrancar diretamente, roda-se o botão de arranque (DIAL) para a posição **RUN** e puxa-se a corda do motor.

5.3 Arranque elétrico no modelo BAQUEIRA RC.

- 1 No painel principal, verificar se o botão de paragem de emergência não está pressionado. Caso contrário, o motor não arranca.
- 2 Desconectar das tomadas de alimentação todos os equipamentos ou assegurar que o seu interruptor está na posição **OFF**. O arranque do gerador tem de ser feito sem equipamentos à carga.
- 3 Rode o botão de arranque (DIAL) até à posição **ON**, segundo a figura abaixo:

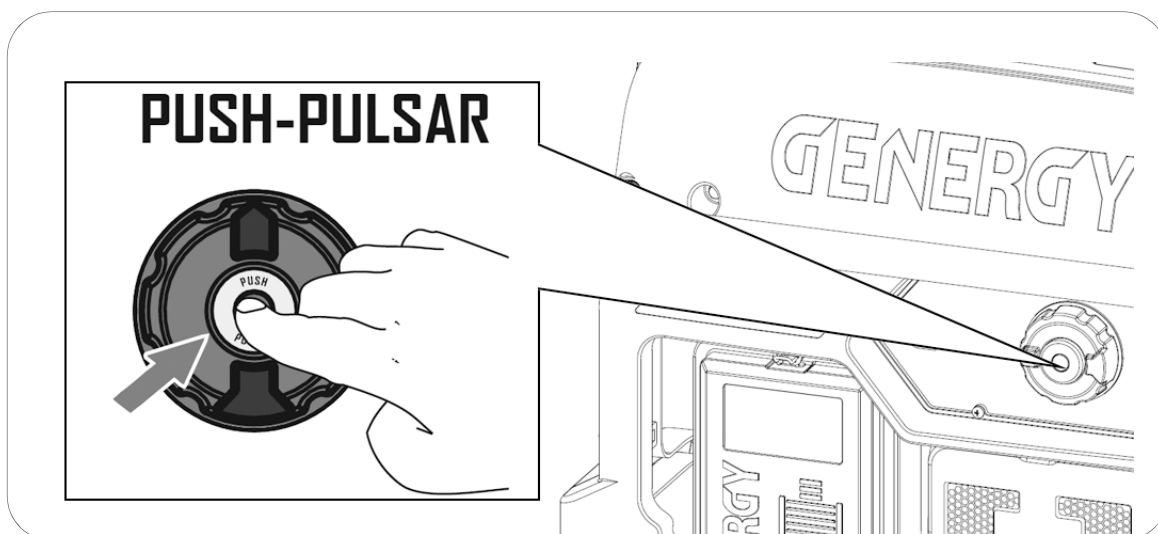


- 4 Coloque o estrangulador na posição **START**, segundo a figura abaixo:



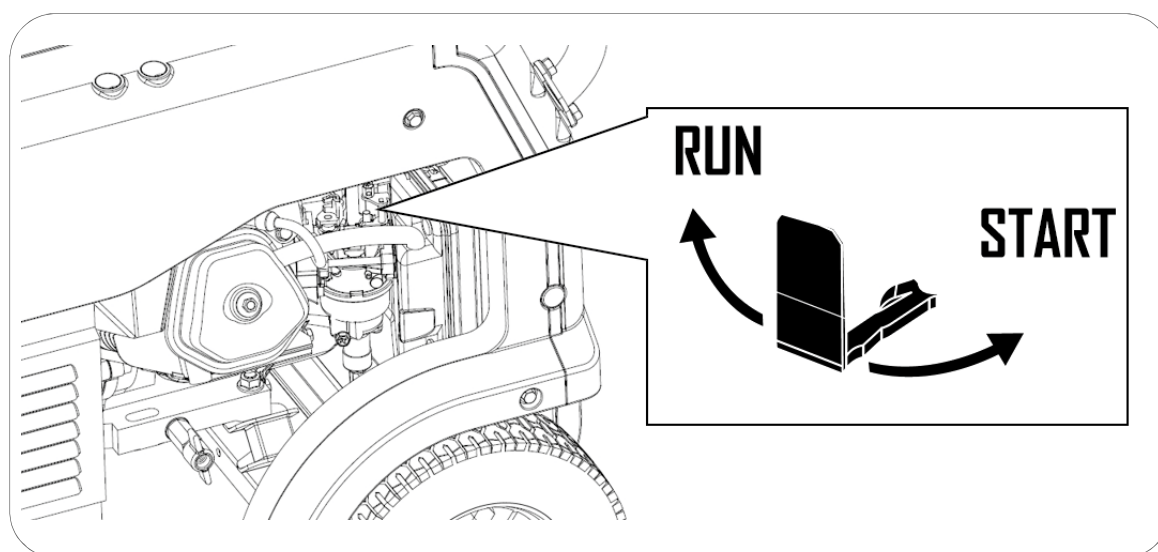
Informação: Se o motor deixou de funcionar recentemente e ainda está quente, pode não ser necessário o uso do estrangulador. Neste caso, diretamente, coloca-se na posição **RUN**.

- 5 Pressione a parte central do botão (DIAL) para arrancar o motor, segundo a figura abaixo:



NOTA: Se o motor não arrancar em 3 ou 4 segundos, soltar o botão de arranque (DIAL) e esperar alguns segundos para voltar a tentar. Caso contrário, pode sobreaquecer e danificar o motor de arranque.

- 6 Logo que o motor arranque, rodar o estrangulador para a posição **RUN**, segundo a figura abaixo:

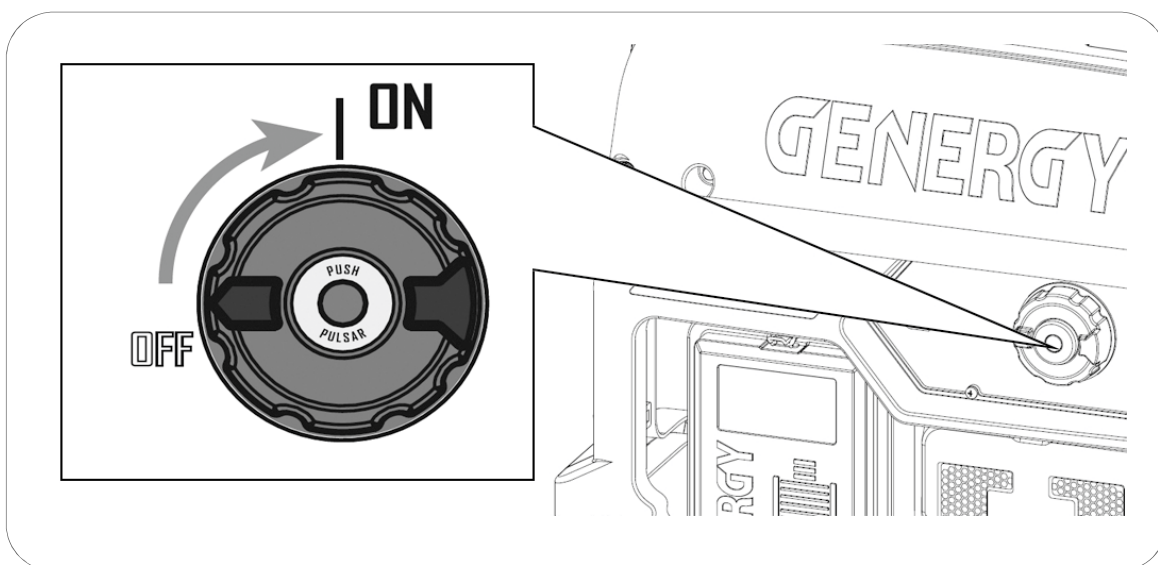


NOTA: O motor não deve ser mantido a funcionar com o estrangulador na posição **START**, já que a mistura seria demasiado rica e provocaria problemas no motor. Portanto, logo que tenha arrancado o motor, o utilizador deve assegurar que o estrangulador é movido para a posição **RUN**.

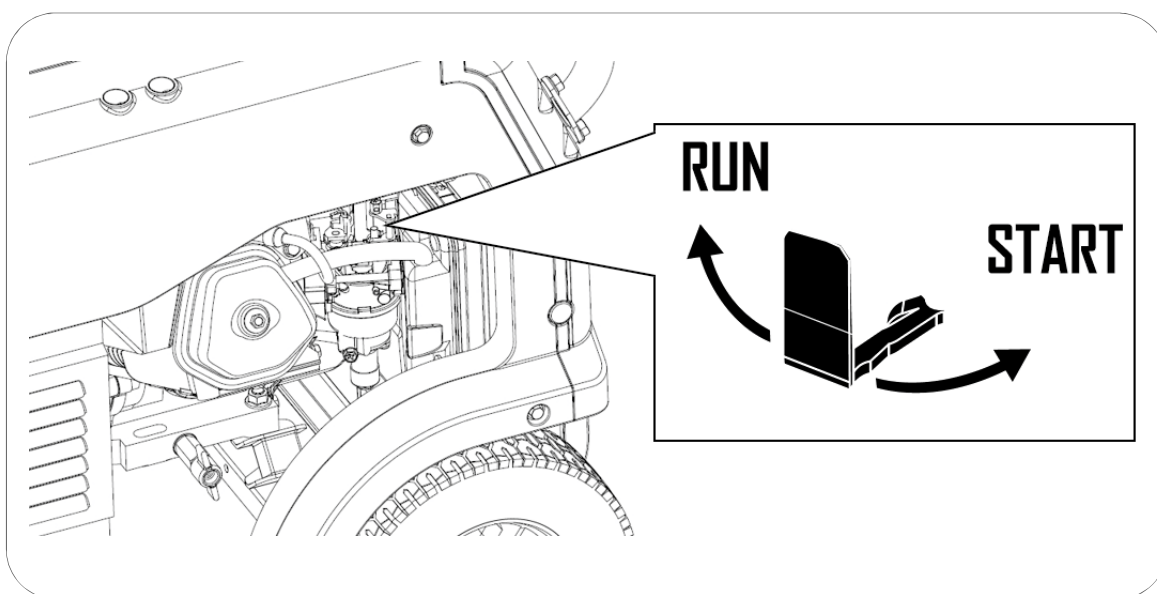
Informação: Na primeira colocação em funcionamento de um gerador com muito tempo de armazém, a bateria pode estar com a carga baixa. Verificada insuficiência na carga da bateria, o arranque do gerador deve ser feito manualmente (ver capítulo 5.4). Automaticamente, a bateria carrega durante o funcionamento do gerador.

5.4 Arranque manual no modelo BAQUEIRA RC

- 1 No painel principal, verificar se o botão de paragem de emergência não está pressionado. Caso contrário, o motor não arranca.
- 2 Desconectar das tomadas de alimentação todos os equipamentos ou assegurar que o seu interruptor está na posição **OFF**. O arranque do gerador tem de ser feito sem equipamentos à carga.
- 3 Rode o botão de arranque (DIAL) até à posição **ON**, segundo a figura abaixo:

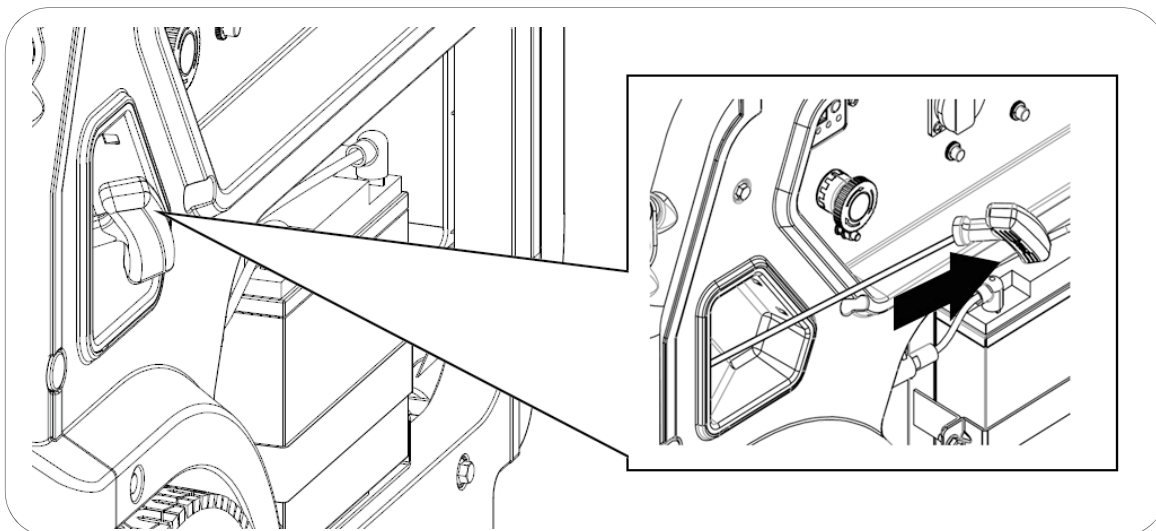


- 4 Coloque o estrangulador na posição **START**, segundo a figura abaixo:



Informação: Se o motor deixou de funcionar recentemente e ainda está quente, pode não ser necessário o uso do estrangulador. Neste caso, diretamente, coloca-se na posição **RUN**.

- 5 Suavemente, puxar a corda de arranque até encontrar resistência. Depois deixe a corda recolher. Seguidamente, puxe a corda de modo energético para arrancar o motor, segundo a figura seguinte:

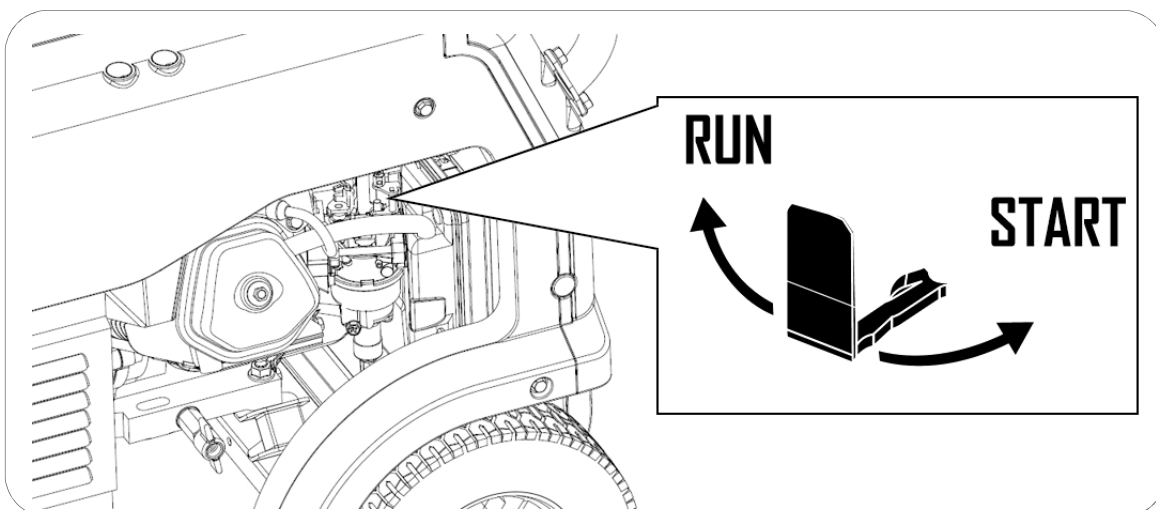


☐ **NOTA:** Se o final do curso da corda de arranque é atingido de modo abrupto, a mola de retrocesso do arrancador ou a própria corda podem danificar-se. Tal não está coberto pela garantia.

☐ **NOTA:** Acompanhe o curso da corda de arranque até que esta se recolha totalmente, segurando o seu punho de modo firme. Soltar o punho deliberadamente durante o curso pode provocar danos no gerador.

☐ **NOTA:** Nunca puxar a corda de arranque com o gerador em funcionamento.

- 6 Logo que o motor arranque, rodar o estrangulador para a posição **RUN**, segundo a figura abaixo:

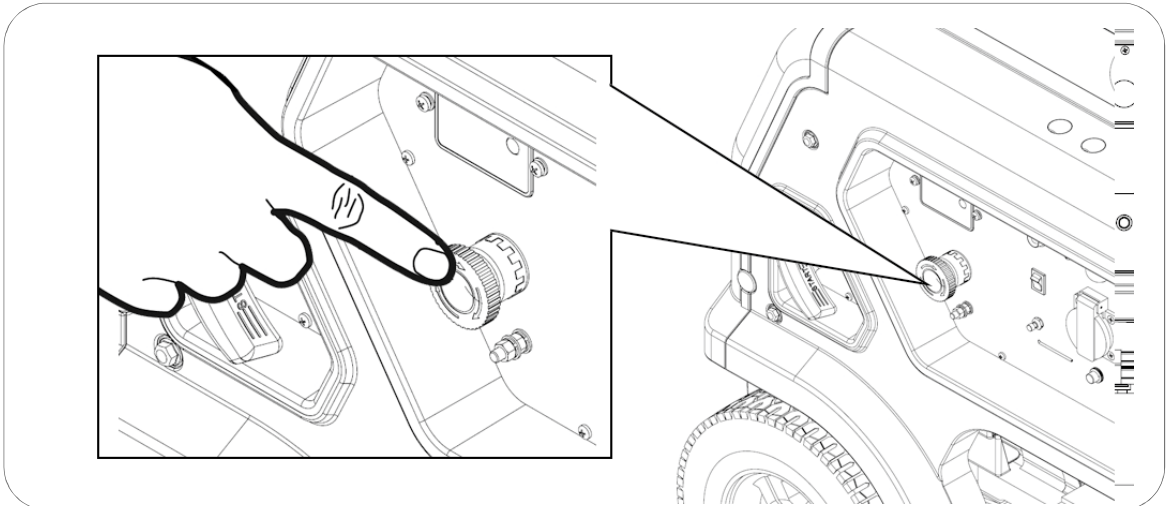


☐ **NOTA:** O motor não deve ser mantido a funcionar com o estrangulador na posição **START**, já que a mistura seria demasiado rica e provocaria problemas no motor. Portanto, logo que tenha arrancado o motor, o utilizador deve assegurar de que o estrangulador é movido para a posição **RUN**.

6. Paragem do gerador:

6.1 Paragem em caso de emergência.

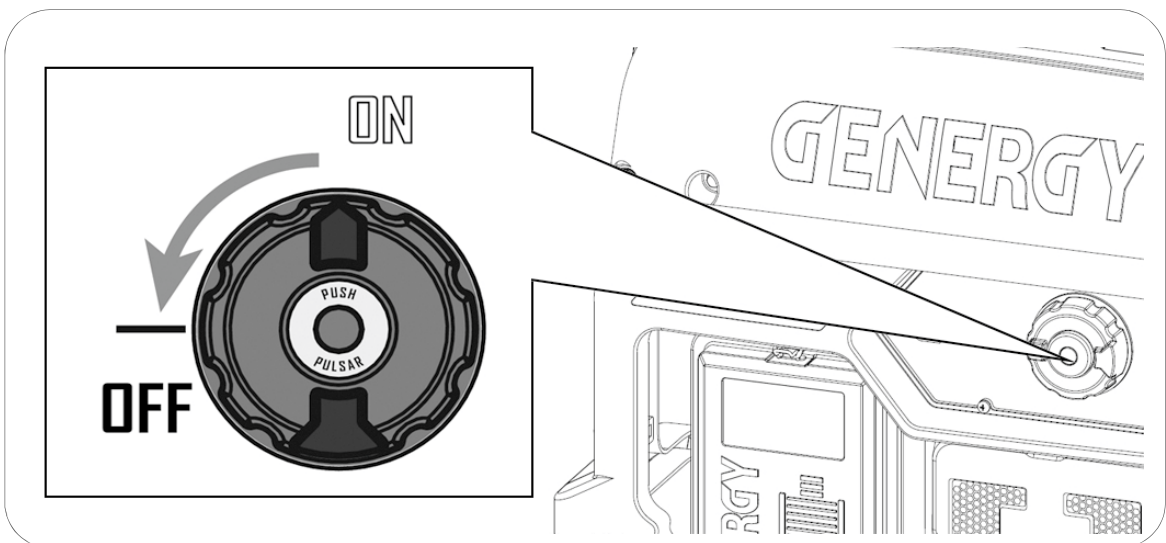
Para parar o gerador em uma situação de **EMERGÊNCIA**, pressione o botão de paragem de emergência no painel de controlo, segundo a figura abaixo:



NOTA: Utilizar o botão de paragem de emergência apenas quando existe uma situação de risco, caso contrário, desligue o gerador pelo método normal.

6.2 Paragem normal.

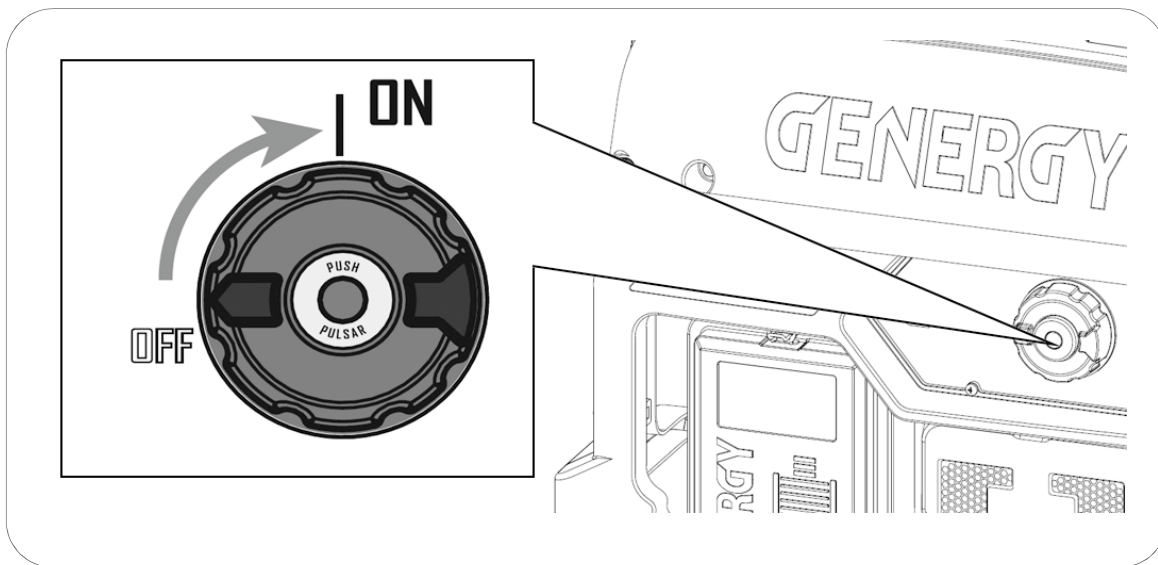
Primeiro, desconectar todos os equipamentos do gerador. Em seguida, rode o botão de arranque (DIAL) para a posição **OFF**, segundo a figura abaixo:



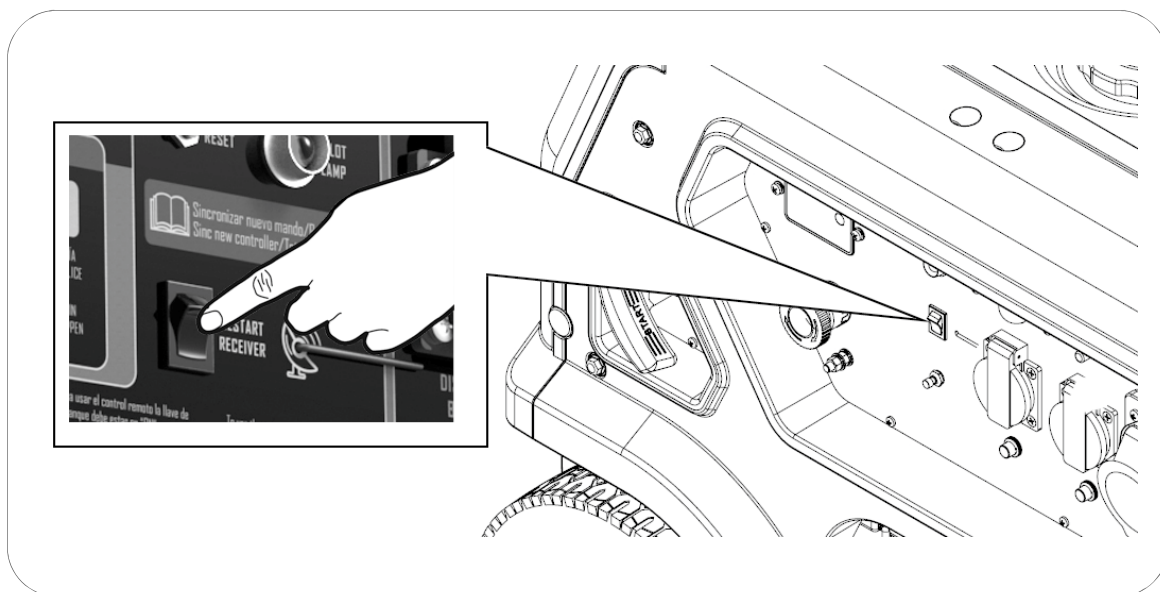
7. Utilização do controlo remoto (BAQUEIRA RC):

7.1 Arranque por controlo remoto.

- 1 No painel principal, verificar se o botão de paragem de emergência não está pressionado. Caso contrário, o motor não arranca.
- 2 Rode o botão de arranque (DIAL) até à posição **ON**, segundo a figura seguinte:

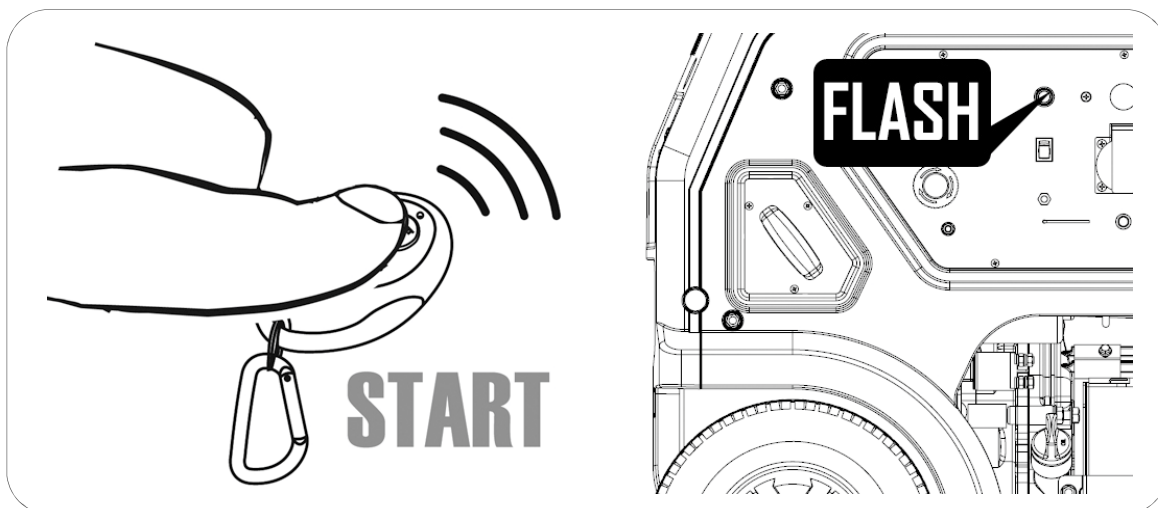


- 3 Pressione o botão **RE-START RECEIVER**, para ativar o recetor remoto sem fio.



- 4 Aponte sempre o controlo remoto na direção do gerador para facilitar a chegada do sinal remoto.

- 5 No comando remoto, pressione o botão **START** durante alguns segundos. No painel de controlo, o indicador luminoso **PILOT LAMP (FLASH)** piscará e será feita a primeira tentativa de arranque. Se o gerador não arrancar à primeira tentativa, de forma totalmente automática, serão realizadas mais tentativas até um máximo de 6.



Informação: Função OPD (Output power delayed). Até 20 segundos após o arranque, o gerador não gera eletricidade para a tomada. Deste modo, assegure-se que o gerador arranca sem equipamentos em carga.

Informação: Se o LED do comando não liga ou está fraco, deve-se substituir a pilha.

7.2 Paragem do gerador por controlo remoto.

No controlo remoto, para parar o gerador deve pressionar apenas o **STOP**. Se não utilizar o gerador por algum tempo, lembre-se de rodar o botão de arranque (DIAL) para a posição **OFF**.



NOTA: Salvo uma situação de emergência, não interromper a sequência automática de arranque ou de paragem remota. Aguarde sempre que o processo finalize, antes de voltar a enviar um novo sinal a partir do comando remoto.

7.3 Função SLEEP da GENERGY.

Quando rodamos o botão de arranque (DIAL) para a posição **ON**, o recetor remoto começa a aguardar o sinal do comando remoto. Este recetor remoto tem um pequeno consumo elétrico, o qual é suportado pela bateria do gerador. A bateria pode descarregar, se o DIAL permanecer na posição **ON** sem o gerador funcionar durante muito tempo (*standby*).

Para prevenir a descarga involuntária da bateria, o gerador tem instalado um sistema de desconexão automática do recetor remoto. Após 12 horas da última utilização, o recetor será desconectado automaticamente.

Para arranque por controlo remoto com um novo comando é necessário rearmar o recetor remoto. No painel de controlo pressione o botão **RE-START RECEIVER**.


7.4 Sincronizar novos comandos.

- 1 No painel de controlo rode o botão de arranque **DIAL** para a posição **ON**.
- 2 No painel de controlo pressione o botão **RE-START RECEIVER**.
- 3 No painel de controlo mantenha pressionado o botão **RESET**, até acender o indicador **PILOT LAMP**.
- 4 No comando remoto pressione o botão **START**, e no gerador, o indicador **PILOT LAMP** piscará. Mantenha o botão **RESET** pressionado até que o indicador **PILOT LAMP** se apague. Isto significa que o comando foi sincronizado corretamente.

7.5 Reiniciar o sistema remoto por completo.


Informação: Aplicar apenas se a função de arranque remoto não funciona ou se funciona de modo anormal.

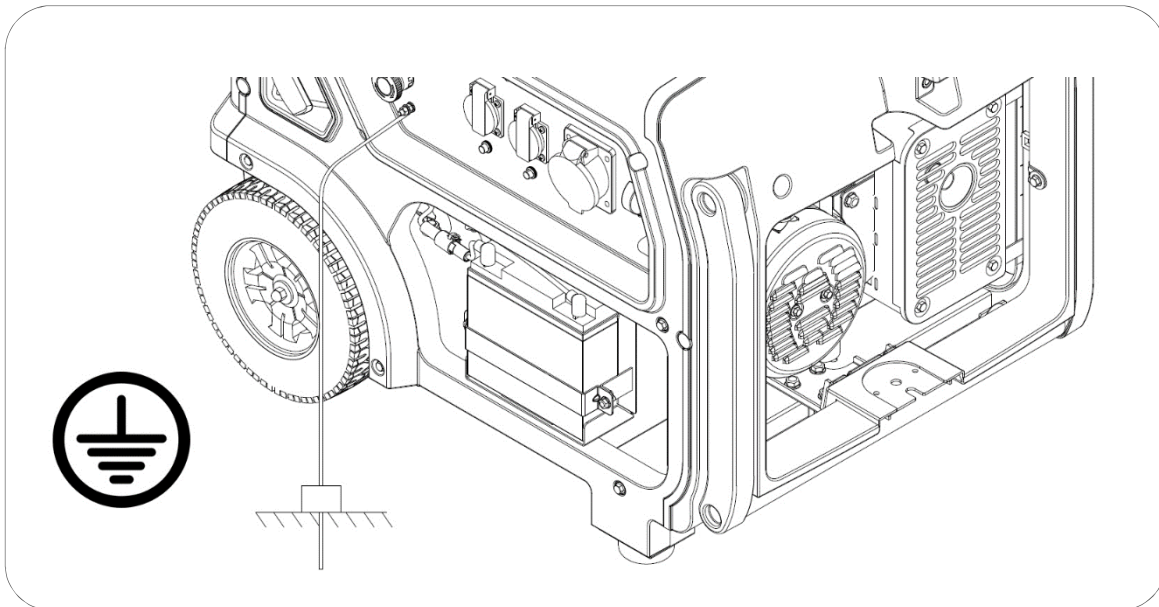
- 1 No painel de controlo rode o botão de arranque **DIAL** para a posição **ON**.
- 2 No painel de controlo pressione o botão **RE-START RECEIVER**.
- 3 No painel de controlo mantenha pressionado o botão **RESET**, até que o indicador **PILOT LAMP** se ilumine.
- 4 No comando de controlo remoto pressione **STOP**, e o indicador **PILOT LAMP** piscará, e assim se eliminam as sincronizações de todos os comandos.
- 5 Para voltar a sincronizar um comando remoto, realize os procedimentos de acordo com o ponto 4 do capítulo 7.4.


 **NOTA:** Apenas dois comandos remotos podem estar sincronizados com o gerador. Se em algum momento, há a necessidade de novos comandos (por dano ou perda dos antigos), será necessário eliminar primeiro essas sincronizações para sincronizar os novos.


8. Utilização do gerador e das suas proteções:


8.1 Avisos elétricos para antes da utilização.

 **AVISO:** Assegure a instalação da ligação Terra. Se tem dúvidas, consulte o seu eletricitista.




 **AVISO:** Nunca conectar diretamente a tomada de saída do gerador a um edifício ou habitação (mesmo quando haja um corte da eletricidade da rede). O retorno da eletricidade da rede chocará com a tensão de saída do gerador e provocará danos graves no mesmo ou até um incêndio.

 **AVISO:** Não conectar o gerador em paralelo com outros geradores, com o objetivo de somar as potências. Os geradores ficarão danificados e há um elevado risco de incêndio.

 **NOTA:** Quando se exige a utilização de um cabo de extensão, tem de se assegurar a sua boa qualidade e uma espessura adequada (consulte o seu eletricitista):

- ✓ Comprimento do cabo 60m: cabo de 2mm² ou superior
- ✓ Comprimento do cabo 100m: cabo de 2,5mm² ou superior

 **NOTA:** Os equipamentos que têm um motor elétrico (compressores, bombas de água, serras, etc.) requerem até 3 vezes mais potência durante o seu arranque. Por exemplo, uma bomba de água de 500W requer 1500W para realizar o seu arranque.

Ferramenta elétrica (berbequim, esmeriladoras, rebarbadoras, etc), bem como algum tipo de lâmpadas (vapor de mercúrio/sódio, fluorescentes, etc) também têm um consumo adicional no arranque, o qual pode ir de 1.5 a 2 vezes mais a sua potência nominal.

Os frigoríficos também podem ter consumos adicionais significativos, os quais podem atingir 4 vezes mais a sua potência nominal ou até mais.

Portanto, confirme sempre as potências nominais dos equipamentos a conectar e assegure que não superam a potência máxima produzida pelo gerador, segundo as recomendações acima.

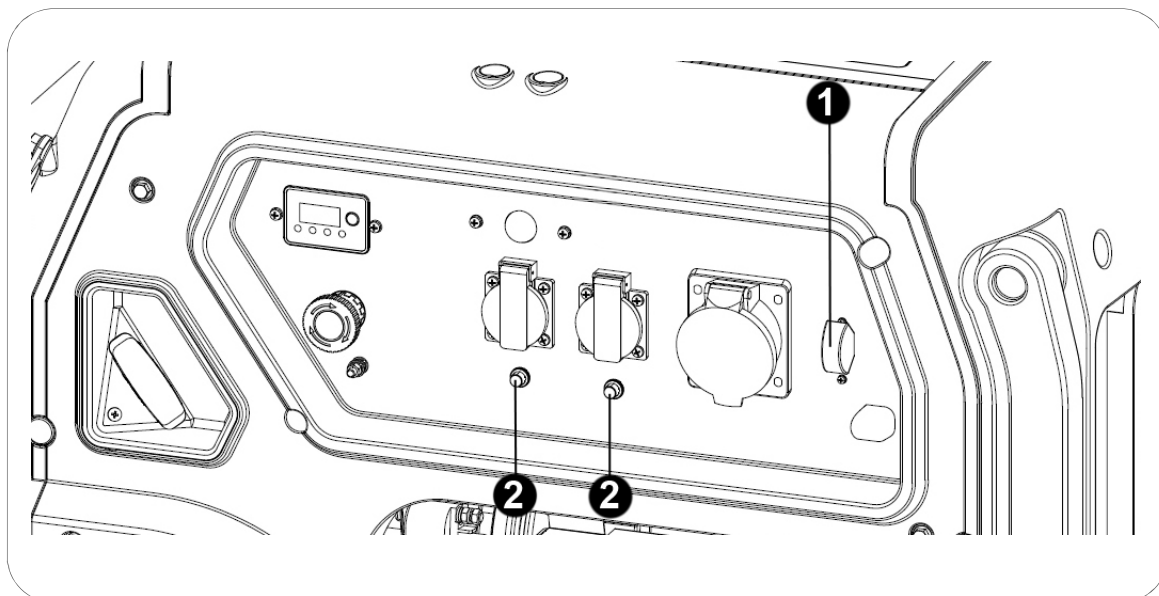
8.2 Proteção contra sobrecarga.

O gerador está equipado com disjuntores que cortam a saída da corrente elétrica em caso de sobrecarga ou curto-circuito. Segundo a figura abaixo, estes são:

- **Geral (1):** Para proteger a potência máxima de saída do gerador (soma de todas as tomadas).
- **Parciais (2):** Para proteger uma tomada de uma sobrecarga.

Se um disjuntor passar para a posição **OFF**, deverá ser reposicionado na posição **ON**. Se o disjuntor voltar à posição **OFF**, reduza a carga, pois está a exceder a potência máxima admissível do gerador.

Os disjuntores do tipo 2 são de pressão e são armados mediante uma pressão exercida. O disjuntor do tipo 1 é de patilha e é armado com a sua colocação para cima.



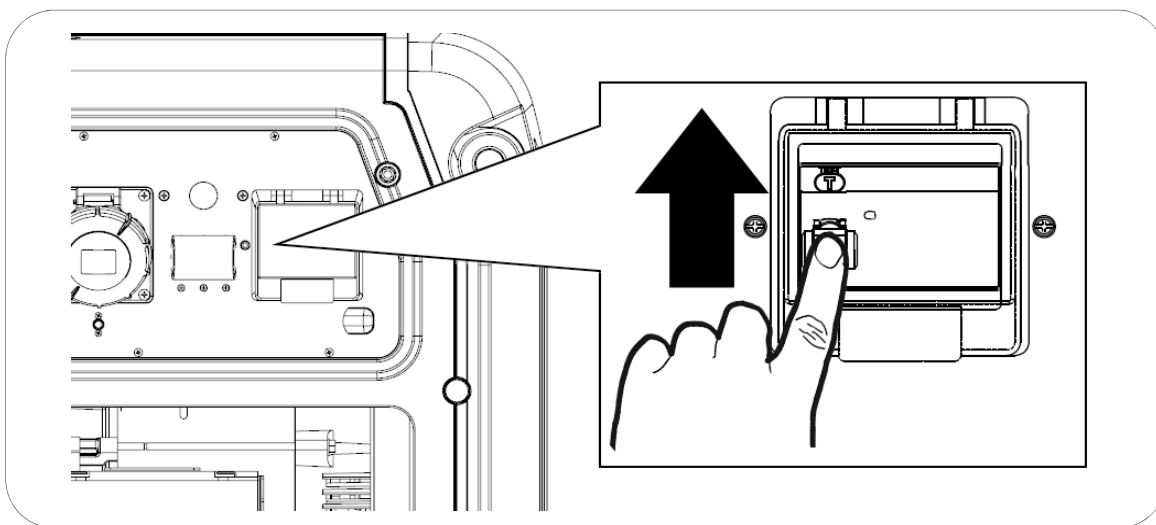
NOTA: Caso verifique que o gerador não pode com uma carga ou não a aceita, por favor, não insista. As sobrecargas contínuas podem afetar o gerador de forma negativa.

8.3 Proteção diferencial (apenas para versões S).

As versões “S” têm também proteção contra fugas de corrente, porque têm um **diferencial de 30mA**. Esta proteção pode detetar uma fuga de corrente num circuito (por exemplo, uma descarga ao utilizador), cortando a saída de tensão de forma instantânea.

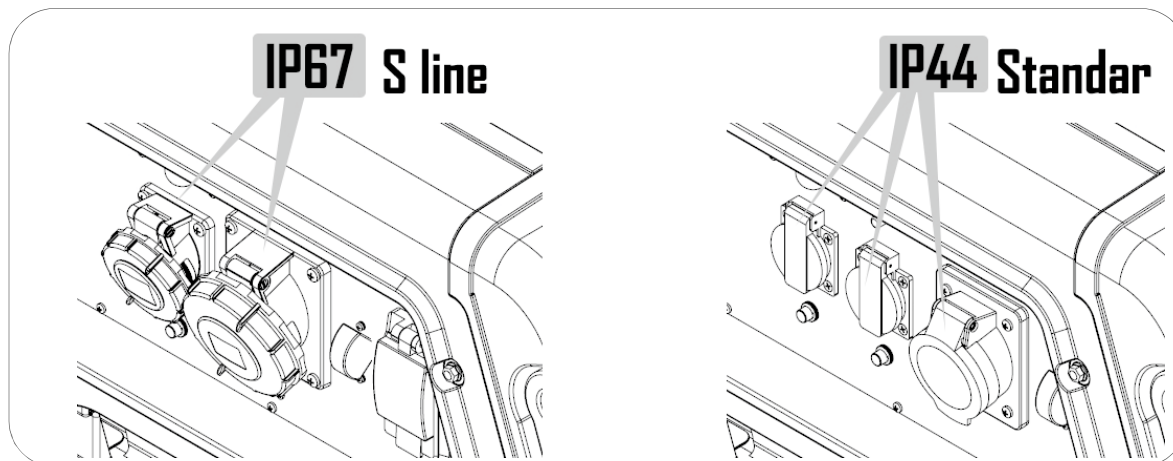
Em caso de impacto ou salto, deve verificar todos os cabos e isolamentos do gerador, possíveis contactos dos cabos com água. Rearme o diferencial segundo a figura seguinte, mas só após verificação por completo o gerador.

⊘ **AVISO:** Para o diferencial atuar corretamente, a ligação Terra deve estar conectada convenientemente.



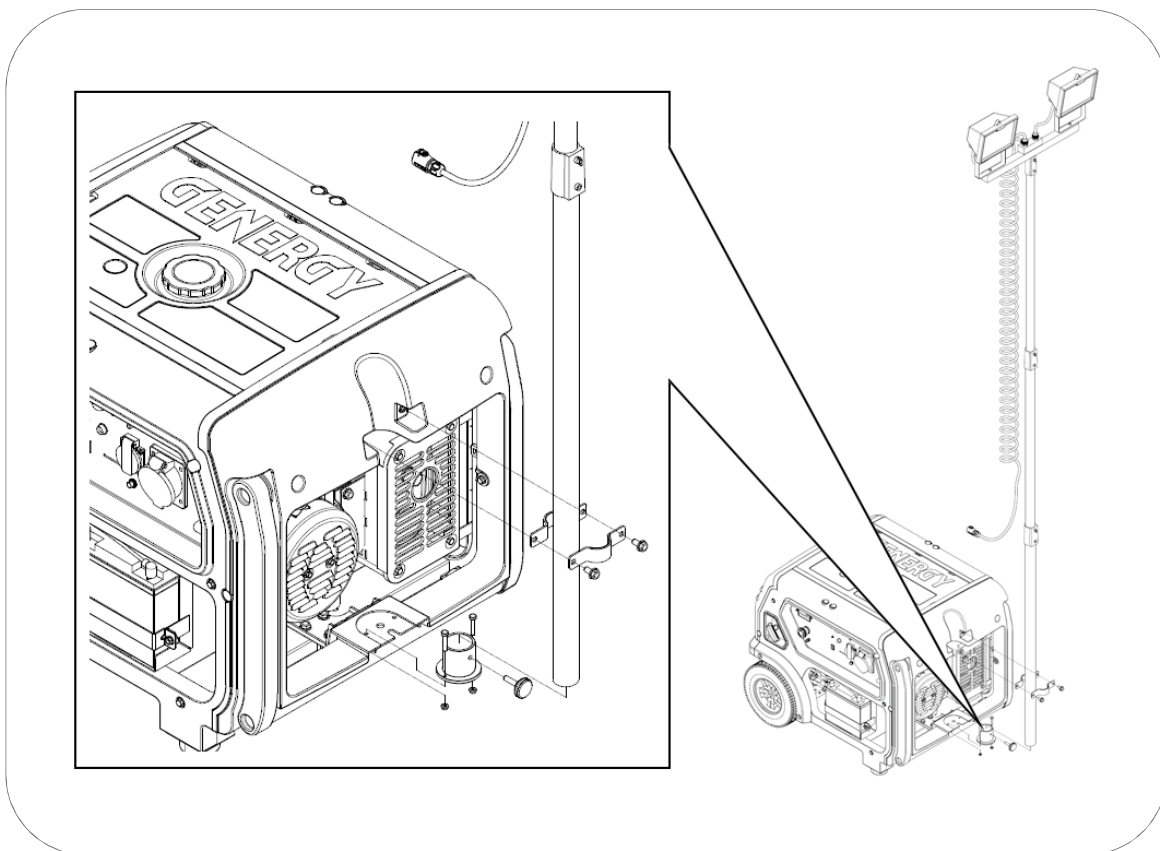
8.4 Tomadas elétricas com proteção IP44 - IP67.

As versões base incluem tomadas com proteção IP44. As versões “S” têm tomadas **IP67**, as quais têm um nível superior de proteção contra a água e sólidos. A tomada **IP67** garante uma segurança superior ao utilizador contra uma possível descarga provocada por água ou humidade durante o manuseamento das tomadas.

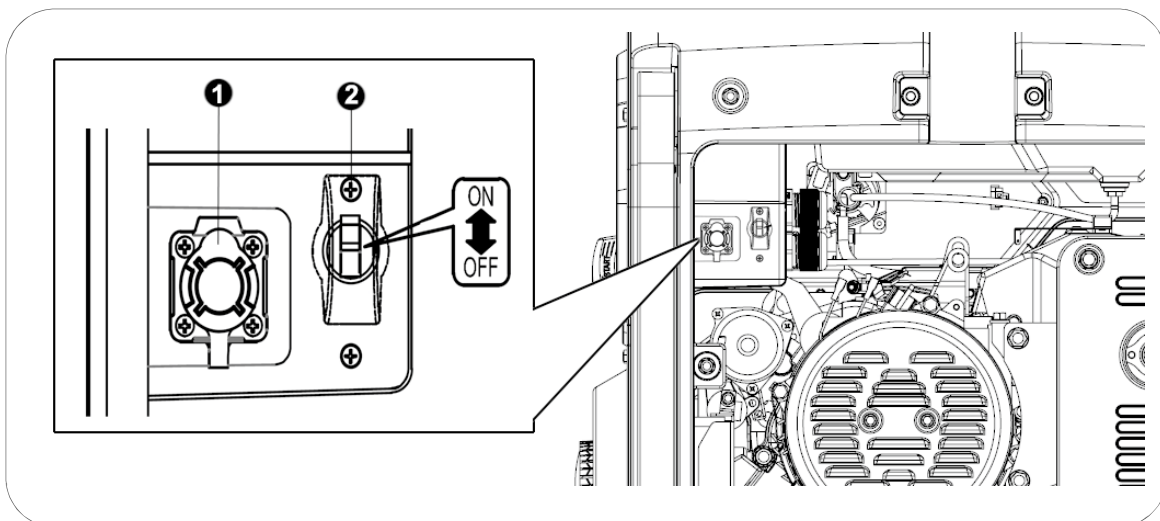


8.5 Torre de iluminação (opcional).

- 1 Instalar a torre de iluminação no gerador, de acordo com a figura abaixo.



- 2 Ligue o cabo de alimentação da torre ao conetor especial (1) do gerador, segundo a figura abaixo.



- 3 Posicione o térmico de segurança (2) na posição **ON**, para fornecer corrente a torre.

8.6 Sistema de alarme por falta de óleo.

O sistema de alarme por falta de óleo está concebido para evitar danos provocados por uma quantidade insuficiente de óleo no motor. Antes que o nível de óleo esteja abaixo do limite mínimo de segurança, o sistema de alarme por falta de óleo desligará o motor automaticamente.

NOTA: A proteção por falta de óleo deve ser considerada uma segurança extra. **O utilizador é inteiramente responsável pela verificação do nível de óleo antes de cada utilização, tal como se indica e recomenda no manual.** A probabilidade do sistema de alarme falhar é muito baixa, mas se a verificação também falhar, os danos no motor serão muito significativos. **Assim, a responsabilidade de uma eventual avaria por falta de óleo é única e exclusivamente do utilizador. A sua reparação não é considerada ao abrigo da garantia.**

Tenha presente que este sistema é uma segurança em caso de nível crítico, não é um indicador de falta de óleo.

IMPORTANTE: O sistema de alarme só atua pela insuficiência de óleo no motor, não protegendo em casos de utilização de óleo inadequado ou de óleo em más condições.

8.7 Iluminação automática do painel de controlo.


O gerador inclui um sistema de iluminação automático por sensor de escurecimento e presença.


O sistema é aciona automaticamente a iluminação dos painéis de controlo pela presença de movimento próximo e apenas em condições de baixa visibilidade ou escurecimento.

Este sistema é muito útil, já que permite ao utilizador – em escuridão – identificar a localização do gerador com a sua proximidade, em seguida ver também todos os controlos do painel, para assim poder iniciar o seu arranque.

9. Manutenção:


O objetivo do plano de manutenção é garantir que o gerador se mantém em bom estado de funcionamento e que alcança o máximo da sua vida útil.


 **PERIGO:** Desligar o motor, antes de realizar qualquer tipo de manutenção. Em caso de necessidade de arranque do motor para alguma verificação, garantir que a área está bem ventilada. Os gases do escape contêm monóxido de carbono, os quais são venenosos para o utilizador.


 **NOTA:** Aplicar apenas peças originais GENERGY ou na sua falta, componentes de qualidade comprovada.

Plano de manutenção:

SERVIÇO	PERÍODOS DE MANUTENÇÃO
Óleo do motor	Verificar o nível de óleo antes de cada utilização. Após 20 horas de rodagem, deve ser feita a primeira muda de óleo. A cada 100 horas de utilização, fazer novas mudanças de óleo.
Filtro de ar	A cada 50 horas, verificar e limpar. No máximo de 250 horas ou antes se está deteriorado, substituir.
Vela	A cada 50 horas, limpar e ajustar o elétrodo. No máximo de 250 horas ou antes se está deteriorado, substituir.
Filtro da válvula de gasolina	A cada 300 horas ou 1 ano (se primeiro que as 300 horas), limpar.
Escovas do alternador	A cada 500 horas ou antes, se o gerador deixa de produzir eletricidade ou se está é instável.
Válvulas do motor*	A cada 500horas, ajustar.*
Câmara de combustão*	A cada 500horas, limpar*
Depósito de combustível*	A cada 500horas, limpar*
Tubo de combustível*	A cada 2 anos ou antes se está deteriorado, substituir.*

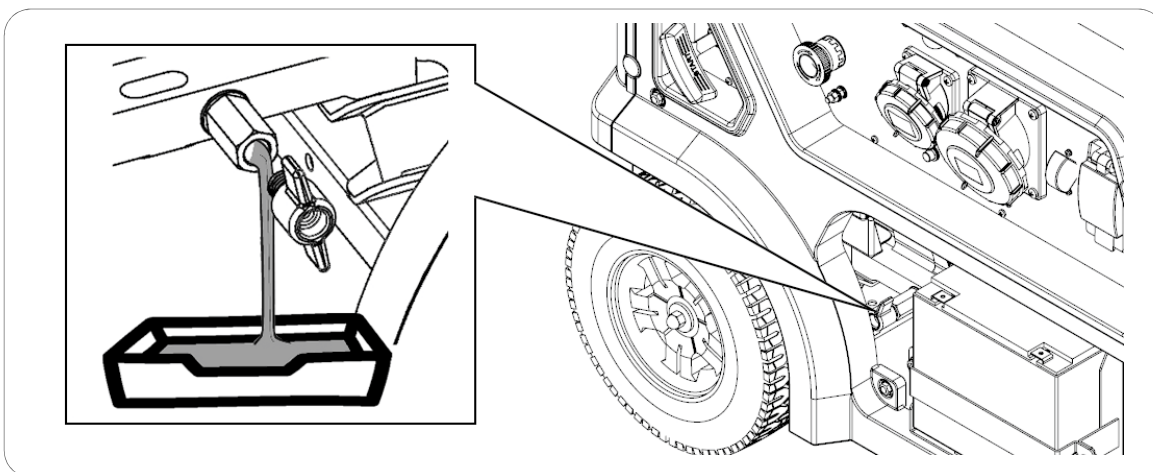
 **NOTA:** Se utilizar o gerador em locais com muito pó ou com temperaturas muito altas, faça uma manutenção mais frequente.

 **NOTA:** Todos os serviços marcados com um asterisco (*) devem ser realizados pelo Serviço Técnico Genergy ou uma oficina Autorizada Genergy. Deve guardar o comprovativo de trabalho realizado pela oficina.

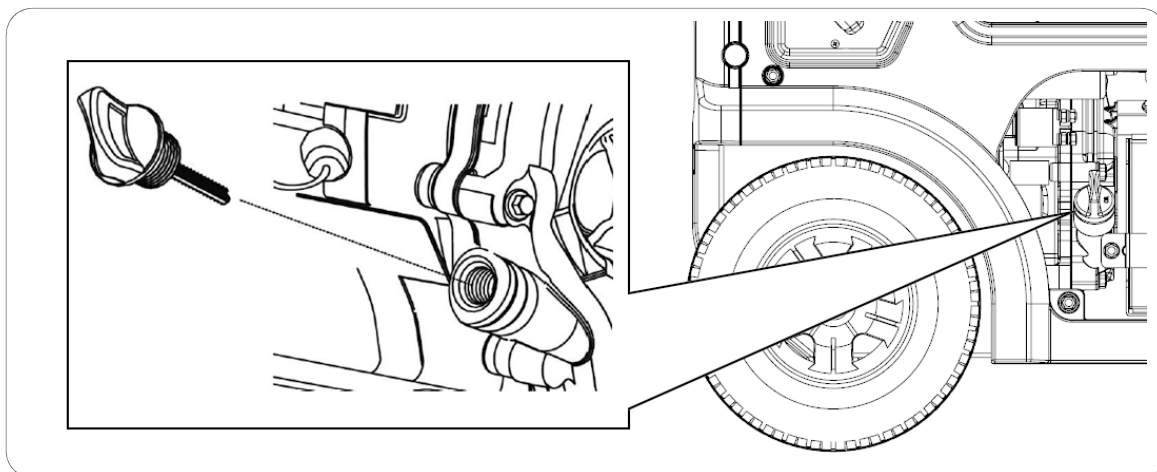
 **NOTA:** A falta de cumprimento do plano de manutenção reduzirá a vida útil do gerador, e conseqüentemente potenciará eventuais avarias não cobertas pela garantia. Verificado o incumprimento de um ou mais serviços do plano de manutenção, a cobertura por garantia não se aplica, salvo autorização do Serviço Técnico Genergy ou Serviço Autorizado Genergy.

9.1 Mudança de óleo.

- 1 Durante 5 ou 10 minutos manter o motor a trabalhar, para que o óleo possa alcançar alguma temperatura e diminuir a sua viscosidade (mais líquido). Deste modo, será mais fácil extraí-lo por completo.
- 2 Por baixo do orifício de drenagem de óleo, colocar um recipiente adequado para recolha do óleo usado.
- 3 Desenroscar o parafuso de drenagem do óleo, rodando em sentido contrário aos ponteiros do relógio. Preserve o parafuso e a sua junta.



- 4 Retirar o tampão com o nível de óleo, para que o motor receba ar e assim permita uma expulsão do óleo mais rápida.



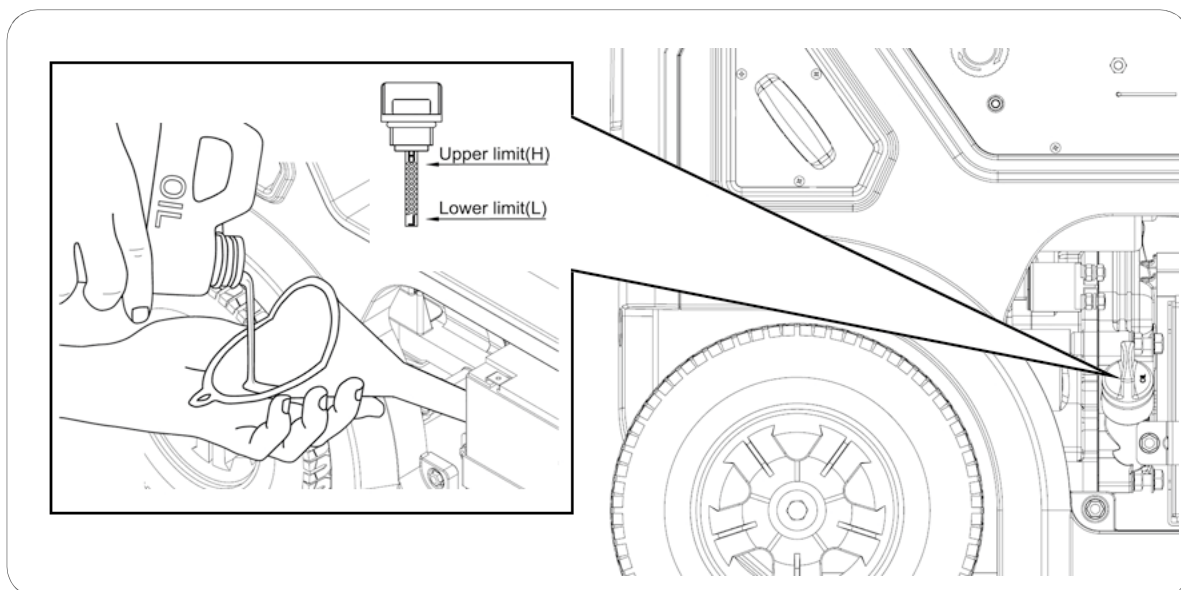
- 5 Suavemente, faça rodar o motor puxando a corda de arranque. Assim, o óleo alojado nas partes móveis do motor também pode ser extraído.
- 6 Uma vez extraído todo o óleo do motor, colocar novamente o parafuso de drenagem com a sua junta. Em caso de derrames, estes têm de ser limpos.

- 7 Reabastecer o motor com óleo até ao limite superior (H) do nível marcado no tampão (sem ultrapassar). Para confirmar o tipo de óleo veja o ponto 4.3 do manual.

A quantidade indicativa de óleo a colocar até ao nível correto, por modelo é a seguinte:

- Modelos inferiores a 4000W 0.6L
- Modelos superiores a 4000W 1.1L

Utilizar óleo de motor a 4 tempos de boa qualidade SAE10W30 ou SAE10W40. A classificação do óleo recomendado deve ser API "SJ" (USA) ou ACEA "A3" (EUROPA) ou mais atuais (ver especificações na embalagem).



- 8 Volte a colocar o tampão com nível no orifício de acesso, selando o motor.

IMPORTANTE: Para salvaguardar as normas ambientais, o óleo usado deve ser colocado num recipiente selado e entregue numa estação de serviço para reciclar. Não o coloque no lixo comum, nem o derrame no solo.

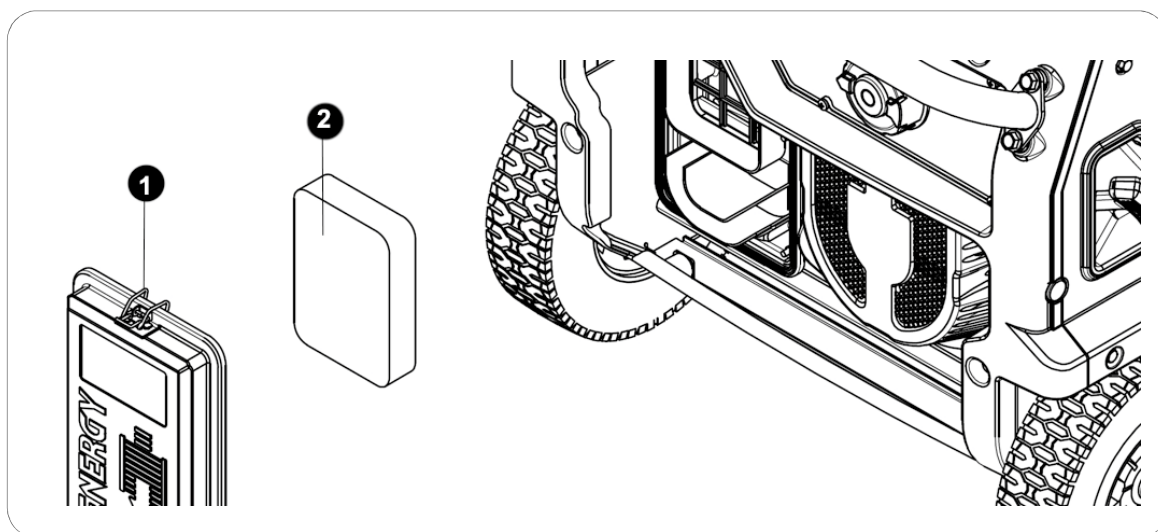
9.2 Manutenção do filtro de ar.

NOTA: A sujidade no filtro de ar reduz o fluxo de ar no carburador, limitando a sua combustão e promovendo sérios problemas no motor. Limpar o filtro de ar com regularidade, segundo o plano de manutenção deste manual. Em ambientes com muito pó, a limpeza dos filtros deve ser mais frequente.

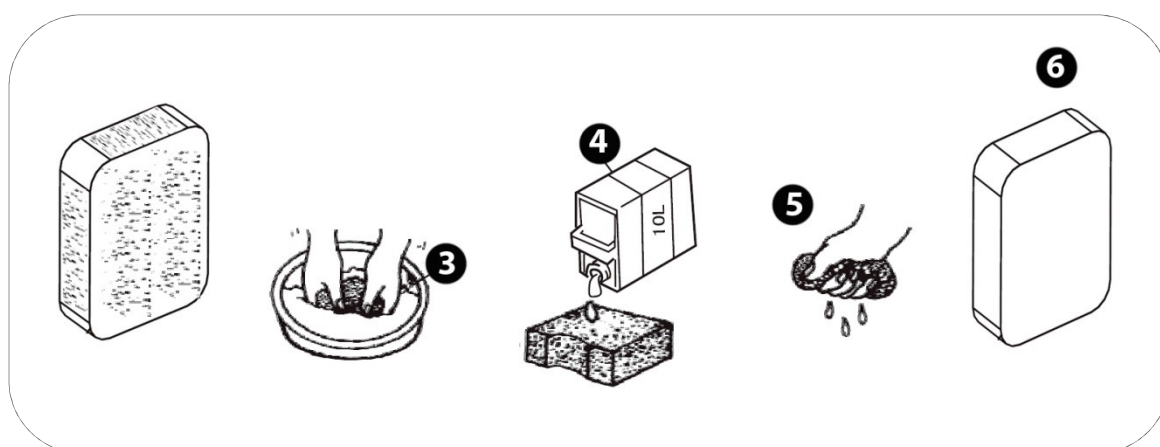
NOTA: O gerador nunca deve trabalhar sem o filtro de ar, caso contrário, teremos um rápido desgaste do motor.

AVISO: Não utilize gasolina ou dissolventes com baixo ponto de ignição para limpeza do filtro. São inflamáveis e explosivos em certas condições.

- 1 Liberte e retire os fixadores (clips) da cobertura do filtro de ar (1).
- 2 Retire a cobertura e o filtro de ar que está no seu interior (2).



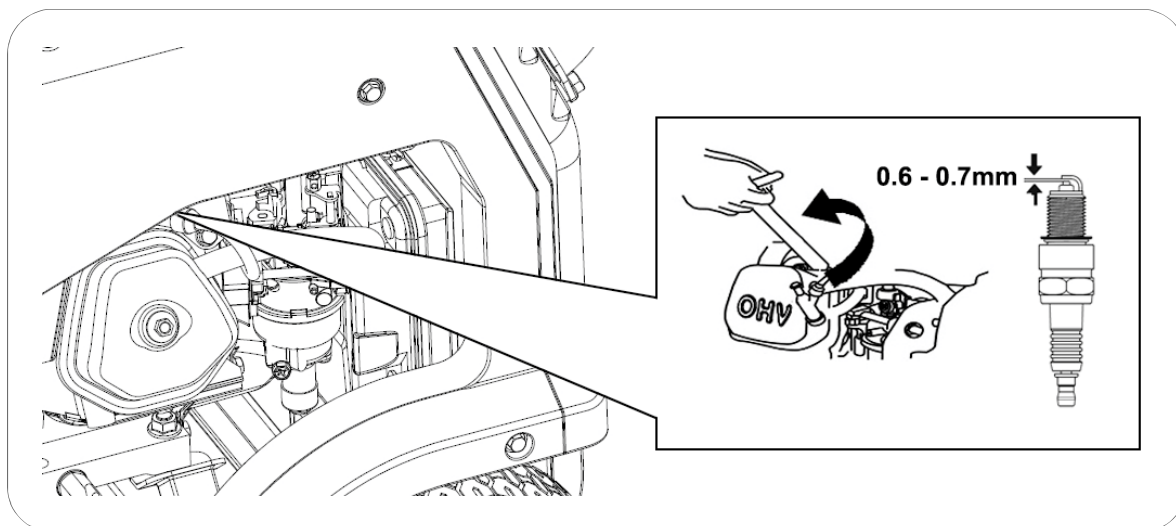
- 3 Limpar o filtro de ar utilizando uma solução de água e sabão (3). Deixar secar por completo.
- 4 Com o filtro de ar bem seco, mergulhar em óleo do mesmo tipo do motor (4).
- 5 Espremer o filtro de ar com a mão até escorrer todo o excedente de óleo (5) (para evitar a produção de fumo).
- 6 Uma vez limpo e escorrido (6), voltar a instalar o filtro de óleo, colocando a sua cobertura e respetivos fixadores.



9.3 Manutenção da vela.

Velas recomendadas: **TORCH F6RTC**, **NGK BP7ES**, **BOSCH WR3C**.

- 1 Retire o tampão da vela (capuchón), puxando para fora.
- 2 Com uma chave de velas desenrosque e extraia a vela do motor (rodar em sentido contrário aos ponteiros do relógio).



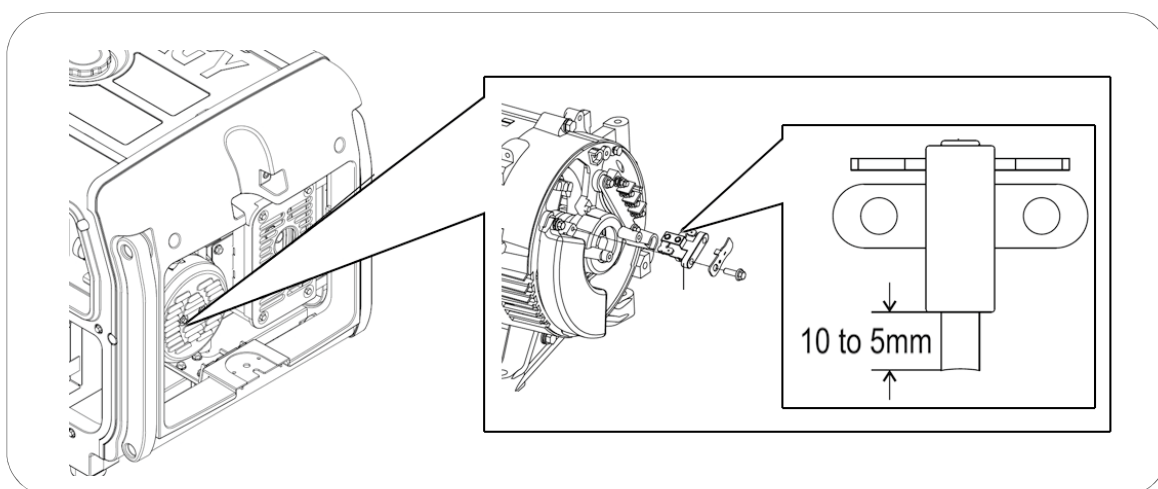
- 3 Visualmente, inspecione a vela. Se o isolamento da vela estiver rachado ou lascado, substitua por uma nova. Para limpar sujidades no elétrodo utilizar uma escova de arame muito fino.
- 4 Verificar a distância do elétrodo com um medidor. A distância deverá estar entre 0.6 e 0.7mm. Caso não esteja conforme, ajuste-a cuidadosamente.
- 5 Recolocar a vela com muito cuidado, iniciando a sua roscagem manualmente para evitar danos na rosca. Com a vela rosca totalmente faça um aperto final com a chave de velas, segundo as seguintes recomendações:
 - Velas novas: 1/2 volta
 - Velas usadas: 1/8 a 1/4 de volta
- 6 Voltar a colocar o tampão da vela.

NOTA: A vela deve estar apertada de modo firme. Uma vela mal apertada ou ajustada pode aquecer e até danificar o motor. Por outro lado, um aperto excessivo pode danificar a vela e danificar a rosca da cabeça do motor.

9.4 Manutenção das escovas do alternador.

Substituir a cada 500 horas ou se o gerador não gera eletricidade ou se a eletricidade é instável.

- 1 Abrir a tampa do alternador.
- 2 Libertar o parafuso que fixa as escovas e extraí-las.
- 3 O conjunto das escovas de carvão devem ser substituídas se há um desgaste significativo, mau aspeto ou rotura. Todas devem ser substituídas no mesmo momento.



9.5 Modificação do carburador para funcionamento a grande altitude.

A grande altitude, a mistura normal entre ar e combustível no carburador será demasiado rica. O rendimento é reduzido e o consumo de combustível é aumentado. Uma mistura muito rica suja também a vela e dificulta o arranque do motor.


Se um gerador funciona sempre a uma altitude acima dos 1000 metros deve contactar o Serviço Técnico Genergy ou uma oficina Autorizada Genergy. O carburador tem de ser modificado (este serviço não está coberto pela garantia e é sujeito a orçamentação).


NOTA: Se o carburador é modificado para funcionar a grande altitude, a mistura entre ar e combustível será demasiado pobre se funcionar a baixas altitudes. O funcionamento de um gerador modificado a baixa altitude pode causar sobreaquecimento e conseqüente dano do motor. Daí, é necessário modificar o carburador para o seu estado original.


10. Transporte e Armazenagem:


10.1 Transporte do gerador.


Para evitar derrames de combustível durante o transporte do gerador deve-se manter sempre a válvula de combustível fechada e o gerador bem amarrado (para que não se mova).

 **NOTA:** O gerador tem de ser transportado na sua posição natural de trabalho. Nunca transportar o gerador invertido vertical ou horizontalmente em relação à sua posição base.

 **PERIGO:** Nunca colocar o gerador em funcionamento dentro de um veículo de transporte. O gerador deve ser utilizado apenas com boas condições de ventilação.

 **PERIGO:** Quando estacionado e com o gerador no seu interior, o veículo de transporte não deve estar demasiado tempo ao sol. O aumento excessivo da temperatura (provocado pela exposição solar) poderá evaporar a gasolina e promover um ambiente explosivo dentro do veículo.

 **AVISO:** Em caso de transporte, não abasteça em excesso o depósito de combustível.

 **PRECAUÇÃO:** Esvazie o depósito de combustível, em caso de transporte por estradas acidentadas ou através de campos.

10.2 Armazenagem do gerador.

Quando armazenada por longos períodos de tempo, a gasolina perde as suas propriedades e cria resíduos. Estes podem obstruir o fluxo de combustível até ao carburador, dificultando ou impedindo o arranque do gerador.

Se o gerador não funcionar por longos períodos de tempo é necessário aplicar certos procedimentos.

Usos esporádicos ao longo do ano:

Com uma utilização pouco frequente é possível que o gerador tenha dificuldades no arranque. Para evitar isso, garantir que o gerador trabalha pelo menos 30 minutos por mês, e assim, a gasolina que está no circuito de admissão é renovada.

Longos períodos de inatividade:

Considera-se aqui as paragens superiores a 6 meses, as quais podem causar dificuldades ou até impedir diretamente o arranque, bem como produzir um ritmo de trabalho instável no motor. Para evitá-lo:

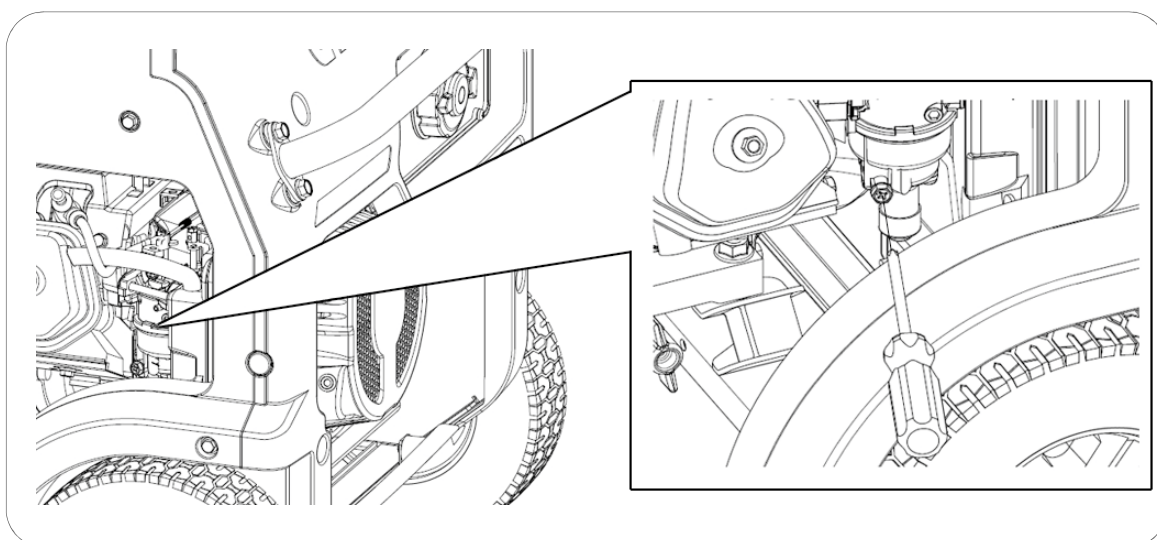
- 1 Esvaziar o depósito de combustível com a ajuda de uma bomba manual, depositando a gasolina num recipiente homologado.

NOTA: Não utilizar garrafas normais de plástico, pois alguns plásticos se decompõem parcialmente em contacto com gasolina e esta é também contaminada. Se reutilizada, a gasolina contaminada pode danificar um motor.

PERIGO: A gasolina é explosiva e inflamável. Enquanto manuseia a gasolina, nunca fume ou provoque qualquer tipo de chispa ou chama.



- 2 Adicionar um estabilizador de gasolina – ver indicações do fabricante – uma garrafa por alguns litros de gasolina.
- 3 Volte a colocar a gasolina tratada no depósito do gerador. Arranque o gerador e deixe o motor funcionar durante alguns minutos para que a gasolina tratada flua pelo circuito de admissão.
- 4 Depois desligue o motor, rodando o botão de arranque (**DIAL**) para a posição **OFF**. Uma vez parado, rode de novo o **DIAL** para a posição **RUN** (**ON** na versão RC). Deste modo, a válvula de gasolina está aberta.
- 5 Com uma chave de fendas, liberte o parafuso de drenagem do carburador e deixe a gasolina escorrer por completo (ver figura abaixo).



- 6 Uma vez drenado o carburador volte a colocar o parafuso e rode o **DIAL** para a posição **OFF**.
- 7 Substituir o óleo do motor. É aconselhável que o repouso do motor seja feito com um óleo em bom estado.

- 8 Retirar o tampão da vela (capuchón) e a vela. Verter diretamente no cilindro (através do orifício da vela), uma colher de chá de óleo do motor limpo (10~20ml). Suavemente, puxe a corda de arranque do motor, o que fará rodar o motor e distribuir o óleo. Seguidamente, volte a instalar a vela.
- 9 Suavemente, volte a puxar a corda de arranque até sentir resistência. Neste ponto, o pistão irá subir no seu curso de compressão e as válvulas de admissão e escape ficarão fechadas. Nesta posição não pode entrar humidade no motor, o que proporciona uma proteção contra a corrosão interna.
- 10 O gerador tem de ser protegido pela sua embalagem ou coberto com um pano adequado, e armazenado num local estável, limpo, seco, sem humidade e sem luz direta do sol.

Alternativa sem necessidade de realizar a drenagem de combustível no carburador: se por algum motivo, não é possível esvaziar por completo o depósito de combustível, também pode optar por deixá-lo completamente cheio de gasolina com o tratamento do estabilizador. Após adicionar o estabilizador, arranque o motor e mantenha em funcionamento durante 10 minutos para a gasolina tratada fluir até ao motor. Feche a válvula e mantenha em funcionamento até que este pare por falta de combustível.

NOTA: Verifique o prazo máximo de durabilidade da gasolina com o estabilizador. Se expirado, a gasolina deve ser toda substituída.

NOTA: Manter o depósito completamente cheio. Quanto menor for a quantidade de ar, mais lenta será a decomposição da gasolina.

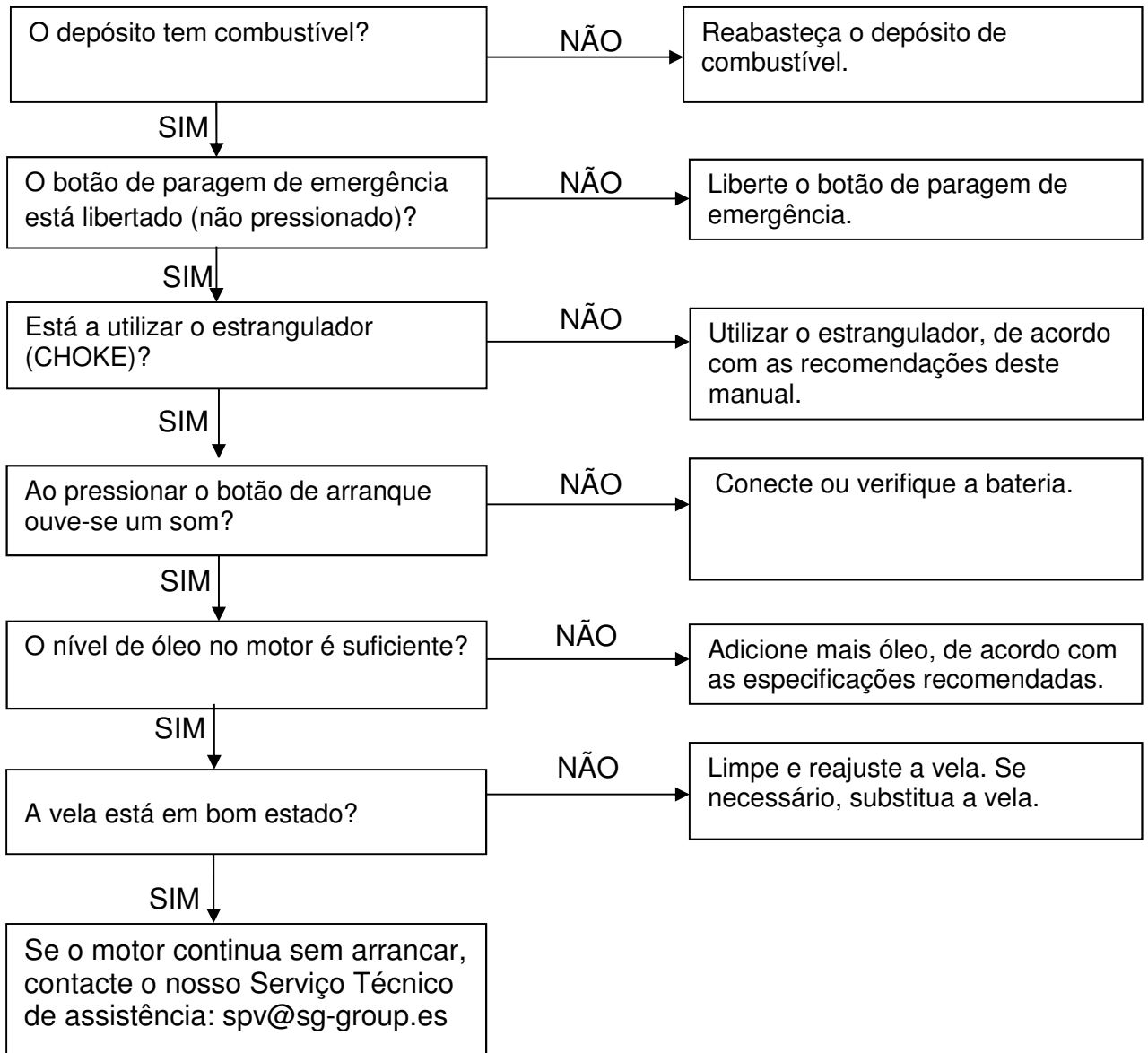
NOTA: Relativamente à qualidade do estabilizador, recomendamos a opção por uma marca reconhecida. A utilização de um aditivo inadequado, errado ou de qualidade duvidosa pode provocar falhas ou avarias, as quais estão totalmente excluídas do âmbito de garantia.

NOTA: A utilização de gasolina em mau estado ou fora de prazo pode provocar falhas ou avarias no gerador. Danos provocados pelo estado do combustível estão totalmente excluídos do âmbito de garantia.

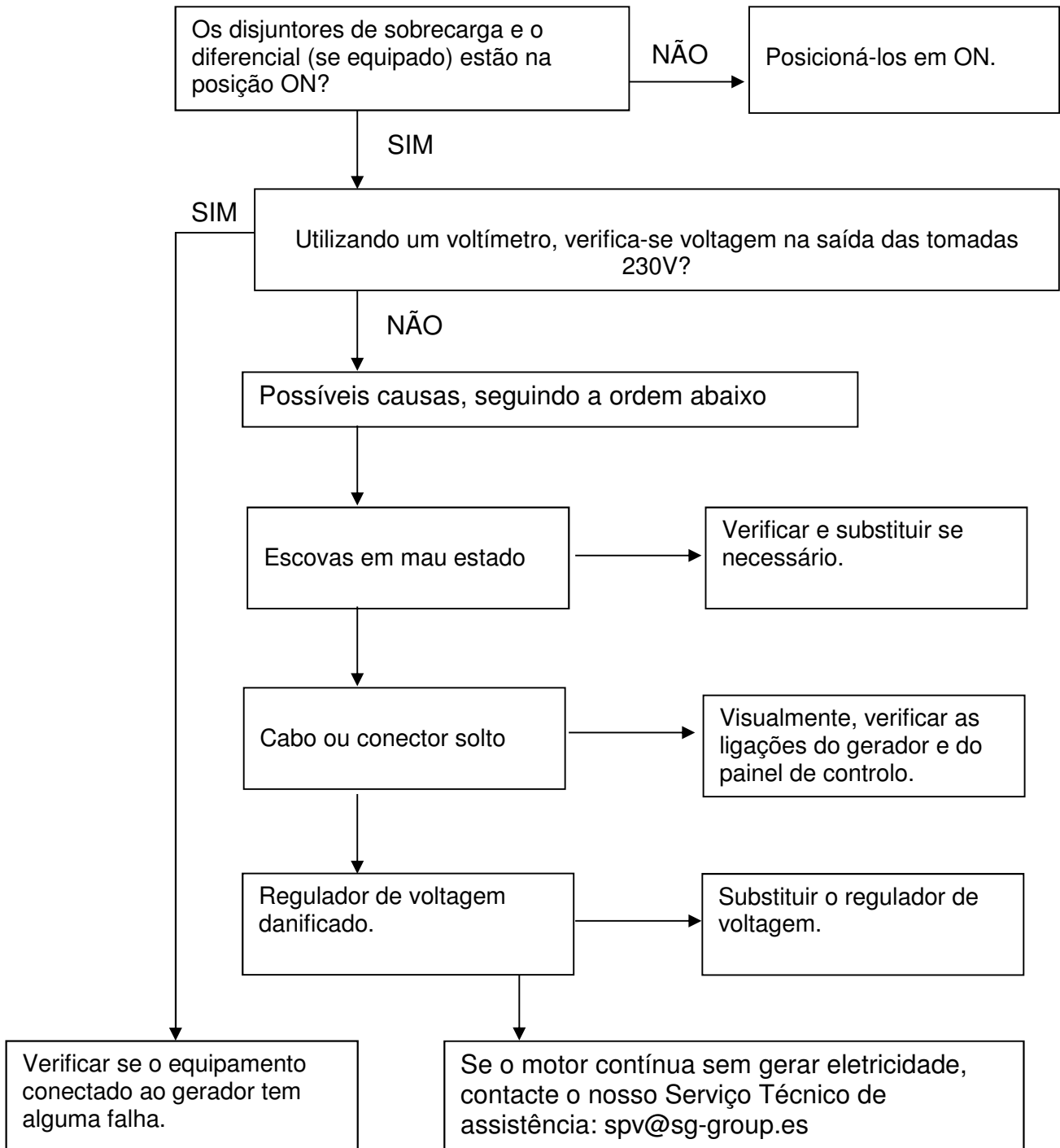
NOTA: O estabilizador prolonga o bom estado da gasolina ao longo do tempo. Uma vez expirado o prazo de validade indicado pelo fabricante, a gasolina é considerada imprópria e não se pode utilizar.

11. Resolução de problemas:

- Se o motor não arranca:



- Equipamentos monofásicos (230V) conectados ao gerador não funcionam:



12. Informação técnica:

MODELO	EZCARAY – EZCARAY S
Sistema estabilizador de Voltagem —Voltagem—Frequência	Electrónica SVR – 230V – 50HZ
AC 230V Máxima (S2 5min)	5500W
AC 230V Nominal (COP)	5000W
AC 400V Máxima (S 25min)	-
AC 400V Nominal (COP)	-
Tipo por número de fases	Monofásico
Fator de potência	1
Modelo do motor	SGE389PRO
Cilindrada	389CC
Tipo de motor	Gasolina, 4 tempos OHV refrigerado a ar
Nível de pressão acústica média 7mts LpA (<i>Ralenti</i> -nominal)	70dB – 76dB
Nível de potência acústica garantida LwA	97dB
Tipo de arranque	Elétrico
Capacidade do depósito de combustível	28L
Consumo por hora a 25% 50% 75% de carga	1.5 L/H — 1.8 L/H — 2.3 L/H
Autonomia a 25% 50% 75% de carga	18.6 H — 15.5 H — 12.1H
Capacidade e graduação do óleo	1.1L — SAE10W40
Nível de isolamento	F
Classe segundo qualidade de isolamento	A
Classe segundo rendimento	G1
Normalização	ISO 8528-13:2016
Kit de transporte	Integrado com rodas de 10"
Dimensões	859 x 667x 664mm
Peso	107kg

MODELO	BAQUEIRA – BAQUEIRA S
Sistema estabilizador de Voltagem —Voltagem—Frequência	Electrónica SVR – 230V – 50HZ
AC 230V Máxima (S2 5min)	7000W
AC 230V Nominal (COP)	6500W
AC 400V Máxima (S 25min)	-
AC 400V Nominal (COP)	-
Tipo por número de fases	Monofásico
Fator de potência	1
Modelo do motor	SGB440PRO
Cilindrada	439CC
Tipo de motor	Gasolina, 4 tempos OHV refrigerado a ar
Nível de pressão acústica média 7mts LpA (<i>Ralenti</i> -nominal)	70dB – 77dB
Nível de potência acústica garantida LwA	97dB
Tipo de arranque	Elétrico
Capacidade do depósito de combustível	28L
Consumo por hora a 25% 50% 75% de carga	1.9 L/H — 2.6 L/H — 3.2 L/H
Autonomia a 25% 50% 75% de carga	14.7 H — 10.7 H — 8.75H
Capacidade e graduação do óleo	1.1L — SAE10W40
Nível de isolamento	F
Classe segundo qualidade de isolamento	A
Classe segundo rendimento	G1
Normalização	ISO 8528-13:2016
Kit de transporte	Integrado com rodas de 10"
Dimensões	859 x 667x 664mm
Peso	110,5kg

MODELO	BAQUEIRA RC
Sistema estabilizador de Voltagem —Voltagem—Frequência	Electrónica SVR – 230V – 50HZ
AC 230V Máxima (S2 5min)	7000W
AC 230V Nominal (COP)	6500W
AC 400V Máxima (S 25min)	-
AC 400V Nominal (COP)	-
Tipo por número de fases	Monofásico
Fator de potência	1
Modelo do motor	SGB440PRO
Cilindrada	439CC
Tipo de motor	Gasolina, 4 tempos OHV refrigerado a ar
Nível de pressão acústica média 7mts LpA (<i>Ralenti</i> -nominal)	70dB – 77dB
Nível de potência acústica garantida LwA	97dB
Tipo de arranque	Elétrico e por comando remoto sem fios
Capacidade do depósito de combustível	28L
Consumo por hora a 25% 50% 75% de carga	1.9 L/H — 2.6 L/H — 3.2 L/H
Autonomia a 25% 50% 75% de carga	14.7 H — 10.7 H — 8.75H
Capacidade e graduação do óleo	1.1L — SAE10W40
Nível de isolamento	F
Classe segundo qualidade de isolamento	A
Classe segundo rendimento	G1
Normalização	ISO 8528-13:2016
Kit de transporte	Integrado com rodas de 10"
Dimensões	859 x 667x 664mm
Peso	111,5kg

MODELO	FORMIGAL – FORMIGAL S
Sistema estabilizador de Voltagem —Voltagem—Frequência	Electrónica SVR – 230V – 50HZ
AC 230V Máxima (S2 5min)	6500W
AC 230V Nominal (COP)	6000W
AC 400V Máxima (S 25min)	7000W (8.8kVA)
AC 400V Nominal (COP)	6500W (8.1kVA)
Tipo por número de fases	Dupla voltagem
Fator de potência	0.8
Modelo do motor	SGB440PRO
Cilindrada	439CC
Tipo de motor	Gasolina, 4 tempos OHV refrigerado a ar
Nível de pressão acústica média 7mts LpA (<i>Ralenti</i> -nominal)	70dB – 77dB
Nível de potência acústica garantida LwA	97dB
Tipo de arranque	Elétrico
Capacidade do depósito de combustível	28L
Consumo por hora a 25% 50% 75% de carga	1.9 L/H — 2.6 L/H — 3.2 L/H
Autonomia a 25% 50% 75% de carga	14.7 H — 10.7 H — 8.75H
Capacidade e graduação do óleo	1.1L — SAE10W40
Nível de isolamento	F
Classe segundo qualidade de isolamento	A
Classe segundo rendimento	G1
Normalização	ISO 8528-13:2016
Kit de transporte	Integrado com rodas de 10"
Dimensões	859 x 667x 664mm
Peso	112,5kg

Medições dos níveis de ruído:

- ✓ O nível de pressão acústica média a 7 metros (LpA) é a média aritmética do nível de ruído obtido de quatro direções e a 7 metros de distância do gerador.

NOTA: Ambientes envolventes diferentes podem resultar em níveis de ruído também diferentes.

Norma harmonizada aplicada:

- ✓ ISO8528-13:2016: Grupos eletrogéneos acionados por motor de combustão.

Diretivas CE aplicáveis:

2006/42/EC:	Diretiva de máquinas
EU/2016/1628:	Emissões de máquinas movidas por motor
2014/30/EU:	Compatibilidade eletromagnética
2014/35/EU:	Diretiva de baixa voltagem
2000/14/EC (revogada pela 2005/88/EC):	Diretiva de emissões sonoras

13. Informação sobre garantia:

À sua máquina aplica-se a seguinte garantia:

- ✓ 2 anos para máquinas faturadas a consumidores (particulares).
- ✓ 1 ano para máquinas faturadas a empresas, sociedades, cooperativas ou qualquer outra entidade legal diferente do consumidor final (particular).

O período de garantia é definido apenas pela informação que consta na fatura: tipo de entidade que adquiriu e data de aquisição. Em nenhum caso, se considera como referência o destino ou utilização que se dá ao produto.

Esta garantia cobre qualquer defeito de fabrico que o gerador possa ter durante a vigência do seu período de garantia, com o pressuposto de que o plano de manutenção é respeitado e os seus cuidados são adequados. A garantia abrange as peças de reparação e a mão-de-obra necessária.

Não está coberto pela garantia qualquer tipo de consumível (filtros, baterias, pilhas, velas, etc.), nem qualquer tipo de manutenção preventiva. Também não está coberto pela garantia, as peças com desgaste provocado pelo normal funcionamento do gerador.



Declaración de conformidad del fabricante / Declaration of conformity of manufacturer / Declaração de conformidade

SG GROUP Avenida del Ebro, 12 Calahorra 26500 (La Rioja) Spain

Declara que el siguiente aparato cumple con los requisitos básicos adecuados a la seguridad y salud según las directivas de la CE (mostradas en esta declaración) basados en su diseño de origen puesto en circulación por nosotros. Esta declaración se refiere exclusivamente a la maquinaria en el estado en que se ofrece al mercado, y excluye los componentes que se añadan y / o las operaciones realizadas posteriormente por el usuario final.

Declare that the following Appliance complies with the appropriate basic safety and health requirements of the EC Directives (show in this declaration) based on its design and type, as brought into circulation by us. This declaration relates exclusively to the machinery in the state in which it was placed on the market, and excludes components which are added and/or operations carried out subsequently by the final user.

Declaramos que o seguinte equipamento cumpre com os requisitos básicos relativos à Segurança e Saúde, segundo as directivas da CE (incluídas nesta declaração), e o desenho de origem disponibilizado por nós. Esta declaração refere-se exclusivamente ao estado do equipamento quando se coloca no mercado, e excluem acessórios e/ou componentes adicionados pelo utilizador à posteriori.

- ✓ Denominación / Name / Designação: Generador a gasolina / Gasoline gen set / Gerador gasolina
- ✓ Marca / Brand / Marca: GENERGY
- ✓ Modelo / Model / Modelo: EZCARAY - BAQUEIRA-FORMIGAL
- ✓ Nº Serie / Serial-no / Nº serie: Grabado en el cárter / carved in crankcase / No caráter do produto

Norma armonizada usada / Used harmonized standards / Norma harmonizada usada:

- ✓ ISO8528-13:2016: Grupos electrógenos accionados por motor de combustión / Reciprocating internal combustion engine driven generating sets / Geradores movidos a motor de combustão

Directivas CE aplicables / Applicable EC Directives / Directivas CE aplicáveis:

- ✓ 2006/42/EC: Directiva de maquinaria / Machinery directives / Diretiva máquinas
- ✓ EU/2016/1628: Emisiones de máquinas movidas por motor / Emissions machines powered by engine / Emissões de máquinas motorizadas
- ✓ 2014/30/EU: Compatibilidad electromagnética / Electromagnetic compatibility / compatibilidade eletromagnética
- ✓ 2014/35/EU: Directiva bajo voltaje / Low voltage directive / Diretiva baixa tensão
- ✓ 2000/14/EC (amended 2005/88/EC): Directiva de emisiones sonoras / Noise Emission directive / Diretiva emissões de ruído

Nivel de potencia acústica garantizada / Guaranteed sound power level / Nivel de potência acústica garantida: ≤97 dB L_{WA}

Calahorra 01-04-2020



Mr Ruben Losantos (tech manager)

No retorne este producto a la tienda - Do not return the product to the store

¡ESTAMOS AQUI PARA AYUDAR!
WE ARE HERE TO HELP!

Envíe sus dudas a nuestro equipo postventa (respuesta en 24horas)

spv@sg-group.es

Si lo prefiere llámenos directamente
(Phone service only available in spanish language)

690138487

- Dudas durante la puesta en marcha
Doubts during first start-up
- Documentación técnica
Technical documentation
- Asesoramiento tecnico / Technical advice
- Mantenimiento / Maintenance
- Recambios / Spare parts



POLIGONO INDUSTRIAL NEINVER, CALAHORRA (LA RIOJA)
CONTACTO INFORMAÇÕES
INFO@SG-GROUP.ES



ОФИЦИАЛЬНЫЙ ДИЛЕР В УКРАИНЕ:

storgom.ua

ГРАФИК РАБОТЫ:

Пн. – Пт.: с 8:30 по 18:30

Сб.: с 09:00 по 16:00

Вс.: с 10:00 по 16:00

КОНТАКТЫ:

+38 (044) 360-46-77

+38 (066) 77-395-77

+38 (097) 77-236-77

+38 (093) 360-46-77

Детальное описание товара: <https://storgom.ua/product/genergy-133307.html>

Другие товары: <https://storgom.ua/benzinovyie-generatory.html>