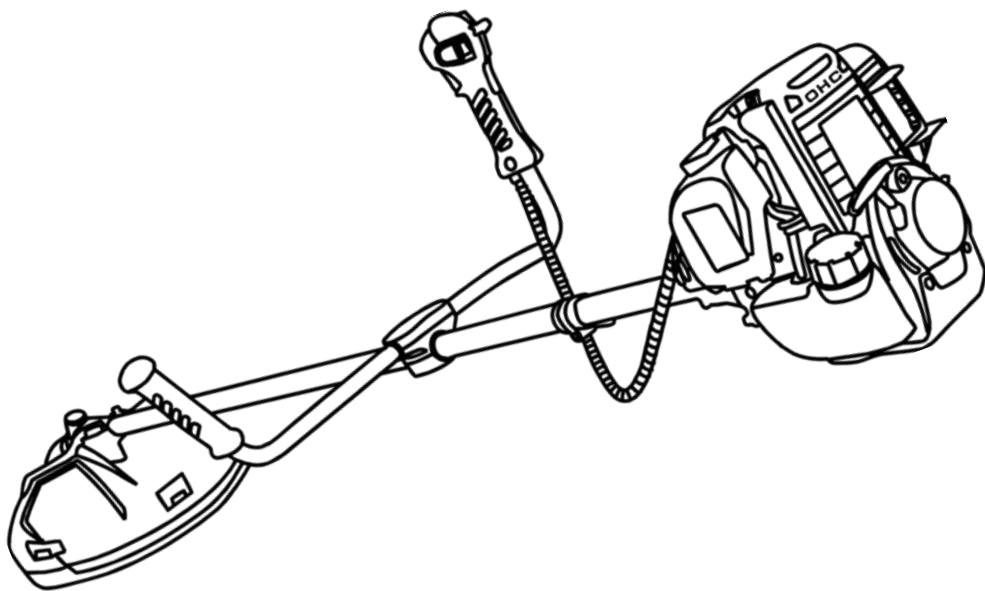


Mächtig

MGB-2504 GT

**Триммер бензиновий з чотиритактним
двигуном**



UA

CE

ЗМІСТ

Вступ.....	3
1. Заходи безпеки	3
2. Опис і принцип роботи.....	6
3. Підготовка виробу до використання.....	8
4. Використання виробу.....	10
5. Технічне обслуговування виробу	12
6. Поточний ремонт складових частин виробу	14
7. Строк служби, зберігання, транспортування.....	14
8. Гарантії виробника (постачальника)	14
9. Технічний паспорт.....	15
10. Комплектність.....	16
11. Утилізація	17

УВАГА!

Шановний покупець!

Вдячні Вам за придбання даної моделі інструменту торгової марки MÄCHTZ. Ця модель поєднує в собі сучасні конструктивні рішення для збільшення ресурсу роботи, продуктивності і надійності інструменту, а також для його безпечного використання. Ми впевнені, що продукція торгової марки MÄCHTZ стане Вашим помічником на довгі роки.

При покупці бензинового тримеру **MGB-2504 GT** вимагайте перевірки його працездатності пробним запуском і перевірки відповідності комплектності (розділ «Комплектність» Інструкції з експлуатації).

Перед використанням уважно вивчіть Інструкцію з експлуатації (технічний паспорт) та дотримуйтесь заходів безпеки під час роботи.

Переконайтеся, що гарантійний талон повністю і правильно заповнений. В процесі користування дотримуйтесь вимог Інструкції з експлуатації (технічного паспорта).

ВСТУП

Тример бензиновий з чотиритактним двигуном внутрішнього згорання повітряного охолодження **MGB-2504 GT** – це економічний, надійний, зручний в обслуговуванні та ефективний інструмент з верхнім розташуванням двигуна.

Тример бензиновий **MGB-2504 GT** (виріб, мотокоса, бензотример) призначений для скошування трави на невеликих площах, в невідповідних для ефективної роботи газонокосаркою місцях (наприклад, біля дерев, кущів, огорож, стовпів) або на ділянках з нерівним рельєфом (зі схилами), а також для зрізання очерету, бур'яну й чагарнику з діаметром стовбура яких не перевищує 20 мм.

Уважно вивчіть Інструкцію з експлуатації, в тому числі пункт 1 «Заходи безпеки». Тільки у такий спосіб Ви зможете навчитися правильно поводитися з інструментом та уникнете помилок і небезпечних ситуацій.



УВАГА! Забороняється експлуатувати бензотример непідготовленими до роботи людьми.

1 ЗАХОДИ БЕЗПЕКИ

1.1 Важлива інформація з безпеки

1.1.1 Перш ніж почати користуватися бензотримером, уважно ознайомтеся з вимогами щодо техніки безпеки та попередженнями, викладеними в цій інструкції з експлуатації.

1.1.2 Більшість травм під час експлуатації виробу виникає в результаті недотримання основних положень правил техніки безпеки. Травм можна уникнути, якщо суворо дотримуватися заходів обережності та завчасно передбачити потенційну небезпеку.

1.1.3 Ні за яких обставин не використовуйте бензотример способом, або в цілях, не передбачених даною інструкцією з експлуатації.

1.1.4 Неправильна експлуатація виробу або експлуатація ненавченою людиною може призвести до нещасного випадку.

1.2 Безпека експлуатації

1.1.2 Не дозволяйте користуватися виробом дітям та особам з обмеженими можливостями.

1.1.3 Не довіряйте бензотример неповнолітнім, за винятком учнів, яким виповнилося 16 років, що навчаються роботі бензотримером під пильним наглядом інструкторів.

1.1.4 Будьте повністю сконцентровані на роботі. Не відволікайтеся під час роботи, оскільки це може викликати втрату контролю і стати причиною отримання травм різного ступеня тяжкості.

1.1.5 Ні за яких обставин не вмикайте та не працюйте виробом у разі хвороби, у стані стомлення, а також під дією алкоголю, медичних препаратів або продуктів, які знижують швидкість реакції та увагу.

1.1.6 Перед кожним використанням ретельно перевіряйте цілісність виробу. Обов'язково обстежуйте тример на наявність витоків палива. Перш ніж почати користуватися бензотримером, перевірте справність ріжучого ножа або катушки з ріжучою жилкою, захисного кожуха, вимикача запалювання, глушника та клавіши блокування важеля дроселя. Не вмикайте та не користуйтеся виробом за наявності пошкоджень, з надійно закріпленими частинами і деталями. Всі передбачені конструкцією складові та захисні елементи повинні перебувати на штатних місцях. Не користуйтеся виробом до тих пір, поки пошкодження не будуть повністю усунені.

1.1.7 Надягайте відповідний одяг та взуття під час роботи виробом. Працюючи виробом

надягайте обтислий одяг і застібніть всі гудзики. Взувайте міцні захисні чоботи або черевики з закритим носком і з підшовою, що не ковзає. Завжди використовуйте засоби захисту обличчя й очей (маску, окуляри), а також органів слуху (навушники, беруші). Для захисту рук використовуйте щільні рукавички або рукавиці. Обов'язково надягайте головний убір.

1.1.8 Не приступайте до роботи без попереднього тренування.

1.1.9 Для запобігання отримання травм користувачем і сторонніми особами, а також поламки виробу, перевіряйте правильність встановлення і надійність кріплення всіх елементів виробу, особливо ріжучих (котушки з жилкою, захисного кожуха, ріжучого ножа).

1.1.10 Ретельно перевіряйте територію, на якій буде здійснюватися робота. Приберіть усе сміття, яке може потрапити під ріжучу жилку або лезо ножа, та всі сторонні предмети, які можуть бути відкинуті ними під час роботи виробу. Для зменшення ризику отримання травм внаслідок ураження предметами, що вилітають з-під виробу, не дозволяйте стороннім особам, дітям, а також домашнім тваринам перебувати на відстані менше 15 метрів від місця роботи. Стороннім особам варто використовувати захисні окуляри. При наближенні сторонніх осіб зупиніть двигун і припиніть роботу.

1.1.11 Перед початком роботи встановіть рукоятку управління в положення, що забезпечує максимальну зручність під час роботи. Натисніть на важіль акселератора і переконайтеся, що він вільно повертається у первинний стан. Перед роботою проведіть необхідні регулювання, якщо потрібно – відремонтуйте в уповноваженому сервісному центрі.

1.1.12 Під час заправки та експлуатації бензотримера не допускайте потрапляння палива та оливи на землю та в стоки для води. Після заправки паливом щільно закрутіть кришку паливного баку, перевірте на відсутність протікання. У разі течі палива усуньте несправність до початку запуску двигуна, оскільки це може призвести до пожежі. Якщо паливо пролилося на виріб, витріть насухо.



ПОПЕРЕДЖЕННЯ!

Пари бензину вибухо- та пожежонебезпечні а також токсичні, тому враховуйте такі застереження:

- зберігайте паливо тільки у спеціальних канистрах, призначених для зберігання хімічно активних речовин;
- ніколи не відкривайте кришку паливного бака і не доливайте паливо при працюючому або гарячому двигуні;
- пари бензину дуже токсичні. Забороняється заправляти виріб паливом в приміщенні. Заливайте бензин в паливний бак у чистому, добре провітрюваному місці, на достатній відстані від джерел іскор і вогню. Не паліть під час роботи з бензином;
- перед запуском двигуна видаліть залишки пролитого бензину ганчіркою, не запускайте двигун до повного випаровування залишків бензину з його поверхні.
- перед запуском двигуна виробу відійдіть на відстань не менше 9 м від місця заправки з паливними ємностями.

1.1.13 Під час роботи:

УВАГА! Редуктор виробу нагрівається в процесі роботи, тому після зупинки двигуна слід дати редуктору охолонути протягом деякого часу. Забороняється використовувати виріб без встановленого захисного кожуха, при відсутньому або неправильно встановленому ножу-обмежувачу довжини жилки захисного кожуха (під час роботи з тримерною котушкою).



УВАГА! Забороняється використання замість тримерної жилки різноманітних металізованих предметів (дріт, шнур зі сталевим кордом тощо).

1.1.14 Не запускайте двигун виробу в закритих приміщеннях. Вихлопні гази містять небезпечний для здоров'я чадний газ та інші продукти згоряння. Працюйте тільки на відкритому повітрі.

1.1.15 Забороняється використовувати виріб без встановленого захисного кожуха, при неправильно встановленій котушці з ріжучою жилкою (або ножа), а також у випадку, коли довжина жилки перевищує робочу довжину, яка обмежена розмірами захисного кожуха (не відрізається ножом захисного кожуха).

1.1.16 Переконайтеся, що під час запуску двигуна ріжучий елемент (котушка з ріжучою жилкою або ніж) не торкається поверхні.

1.1.17 Якщо виріб комплектується плечовим або ранцевим ременем – завжди використовуйте його під час роботи.

1.1.18 Розташуйте руки, обличчя і ноги на достатній відстані від рухомих частин тримера. Категорично забороняється торкатися котушки з ріжучою жилкою (або ножа) під час роботи

виробу і намагатися їх зупинити.

1.1.19 Щоб уникнути опіків, не торкайтеся двигуна, глушника (іскрогасника) та редуктора в процесі роботи. Ці частини під час роботи сильно нагріваються і залишаються гарячими деякий час після зупинки двигуна.

1.1.20 Завжди зупиняйте двигун при перерві в роботі або під час переходу з однієї оброблюваної ділянки на іншу.

1.1.21 При ударах о сторонні предмети негайно вимкніть двигун і перевірте цілісність виробу. Усуньте несправності перед наступними спробами використання виробу. Не застосовуйте виріб з пошкодженими частинами та елементами.

1.1.22 Завжди зупиняйте двигун виробу перед обслуговуванням, ремонтом, заміною котушки з ріжучою жилкою (або ножа).

1.1.23 Використовуйте лише оригінальні запасні частини, рекомендовані фірмою-виробником. Використання неоригінальних запасних частин і приналежностей може призвести до серйозних травм користувачів і пошкоджень виробу. Оригінальні запасні частини можна придбати в сервісному центрі;

1.1.24 Очищуйте виріб відразу після роботи, інакше залишки скошеної трави або інші предмети можуть опинитися між котушкою з ріжучою жилкою (або ножом) і захисним кожухом.



УВАГА! Забороняється використовувати для роботи на виробі пиляльні диски, а також комбіновані ріжучі ножі, які складаються з декількох компонентів. Використовуйте для роботи тільки ріжучі ножі, призначені для даного виробу.

1.2.25 Категорично забороняється піднімати різальний ніж, який обертається, на висоту понад 70 см від поверхні землі.

1.2.26 Під час роботи дотримуйтесь особливої уважності, щоб виключити контакт різального ножа з твердими сторонніми предметами (камінням, поверхнею землі, корінням тощо).

1.2.27 Забороняються спроби зупинки обертового ножа – такі дії можуть призвести до скручування валу штанги, а також є небезпека отримання травм гострою поверхнею ножа під час його обертання. Будьте дуже уважні до моменту повної зупинки ножа.

1.2.28 У разі випадкового удару ріжучим ножом о сторонній предмет у процесі роботи - негайно зупиніть двигун і перевірте цілісність виробу. Подальший запуск двигуна проводьте тільки після усунення всіх пошкоджень. Категорично забороняється використовувати виріб із зігнутими, тріснутими або тупими ножами.

1.2.29 Забороняється використовувати виріб із встановленим ріжучим ножом для підрівнювання країв газону.

1.2.30 У разі виникнення підвищеної вібрації НЕГАЙНО зупиніть двигун. Підвищений рівень вібрації є ознакою несправності виробу. Перед продовженням роботи перевірте наявність і надійність затягування болтів і гайок. У разі необхідності відремонтуйте або замініть несправні частини виробу.

1.3 Попереджувальні символи

На корпусі виробу знаходяться наклейки з різними символами (піктограмами), що мають такі значення:



Будьте уважні!

Вказує на небезпеку і необхідність підвищеної уваги. Може використовуватися в поєднанні з іншими символами.



Прочитайте Інструкцію з експлуатації! Цим Ви зменшите ймовірність отримання травм під час роботи з виробом.



Використовуйте захисні засоби очей та органів слуху! Відлітаючі предмети і шум працюючого двигуна можуть призвести до травм очей і погіршення слуху.



Сторонні особи, діти, а також домашні тварини повинні перебувати на відстані не менше 15 метрів від працюючого виробу.



Небезпека травм від викидів твердих предметів з-під ріжучого інструменту (ріжучої котушки або ножа), який обертається.



Під час роботи використовуйте міцне взуття і захисні рукавички.



макс.

Максимальні оберти роботи двигуна. Забороняється використовувати виріб, якщо оберти двигуна перевищують максимально допустимі.



ЗАБОРОНЯЄТЬСЯ працювати без встановленого захисного кожуха. Уникайте контакту з катушкою з ріжучою жилкою, якщо вона обертається. Щоб уникнути травм, не торкайтеся до ножа-обмежувача довжини жилки, який розташований на захисному кожусі.



УВАГА! Щоб уникнути опіків, не притуляйтеся до глушника (іскрогасника), двигуна і редуктора під час роботи. Ці частини залишаються гарячими деякий час після зупинки двигуна. Використовуйте тип палива, рекомендований Інструкцією з експлуатації.

1.4 Додаткова інформація:

1.4.1 Забороняється зберігати виріб з паливом у паливному баку в закритих приміщеннях, поблизу джерел вогню.

1.4.2 Перед зберіганням і транспортуванням двигун виробу повинен повністю охолонути. Під час транспортування надійно зафіксуйте виріб.

1.4.3 Забороняється занурювати виріб у воду або в іншу рідину. Рукоятки повинні бути чистими і сухими. Очищуйте виріб після кожного використання.

1.4.4 Зберігайте дану Інструкцію з експлуатації протягом усього часу експлуатації виробу. У разі зміни власника передайте Інструкцію з експлуатації разом з виробом.



УВАГА! У разі відмови в роботі, появи стукоту незвичного шуму, іскор чи полум'я негайно вимкніть виріб і зверніться до сервісного центру.

2 ОПИС І ПРИНЦИП РОБОТИ

2.1 Призначення виробу

2.1.1 Триммер бензиновий з чотиритактним двигуном внутрішнього згорання повітряного охолодження **MGB-2504 GT** призначений для скошування трави на невеликих площах, в невідповідних для ефективної роботи газонокосаркою місцях (наприклад, біля дерев, кущів, огорож, стовпів) або на ділянках з нерівним рельєфом (зі схилами), а також для зрізання очерету, бур'яну й чагарнику з діаметром стовбура яких не перевищує 20 мм. Використання тримера для будь-яких інших цілей є порушенням Інструкції з експлуатації.

2.1.2 За своєю конструкцією бензотриммер відноситься до простих класичних механізмів (силовий агрегат, вал, конічний редуктор, шпindel з установленим на ньому ріжучим ножом або катушкою х ріжучою жилкою).

2.1.3 Виробник (продавець) не несе відповідальності за пошкодження, що виникли в результаті неправильної експлуатації, або викликаних самостійним внесенням будь-яких змін у конструкцію виробу. У цьому випадку вся відповідальність лягає на користувача.

2.1.4 Виріб повинен експлуатуватися в інтервалі робочих температур від мінус 5 °C до плюс 40 °C, з відносною вологістю повітря не більш ніж 80%.

2.1.5 У зв'язку з постійною діяльністю з удосконалення приладу, виробник залишає за собою право вносити в його конструкцію незначні зміни, які не відображені в Інструкції з експлуатації (технічному паспорті) та не впливають на ефективну і безпечну роботу інструменту.

2.2 Відмінні особливості бензотримера MGB-2504 GT:

- Чотиритактний двигун – висока надійність, великий ресурс роботи, низький рівень вібрації, «екологічне» відведення відпрацьованих газів, низький рівень споживання палива.
- Насос підкачування палива «праймер» (для полегшення запуску двигуна), за допомогою якого забезпечується попереднє закачування палива в карбюратор. Завдяки цьому запуск двигуна здійснюється набагато швидше.
- Ергономічна ранцева жилетка.
- Ергономічна роздільна рукоятка, яка складається з двох частин, для більш зручного регулювання однієї частини незалежно від іншої.
- Комфортні ручки для надійного охвату і управління.
- Цілісна металева штанга діаметром 28 мм.
- У комплекті поставки – трилопатевий ніж, мультизубчастий ніж (з 40 твердосплавними напайками), напівавтоматична катушка зі спрощеною заправкою жилки (відсутня необхідність розкривати корпус катушки).

2.3 Склад виробу

Основні компоненти бензинового чотиритактного тримера **MGB-2504 GT** і їх розташування показані на рисунках 1 та 2.

1. Силовий агрегат (двигун)
2. Пружна накладка
3. Гофрована трубка з тросом управління дроселем і дротом вимикача запалювання
4. Клавіша-запобіжник важеля дроселя
5. Вимикач запалювання
6. Важіль фіксації потрібних обертів двигуна
7. Важіль дроселя
8. Права рукоятка
9. Кронштейн кріплення рукояток
10. Ергономічний ремінь ранцевого типу з щитком для захисту стегна
11. Стикувальний вузол штанги з відцентровим зчепленням.
12. Верхній фіксатор для ременя
13. Ліва рукоятка
14. Нижній фіксатор для ременя
15. Штанга з валом
16. Напівавтоматична котушка з жилкою
17. Мультизубчастий ніж
18. Трилопатевий ніж
19. Конічний редуктор
20. Кронштейн кріплення захисного кожуха
21. Захисний кожух



Рисунок 1

22. Рукоятка стартера
23. Паливний бак
24. Пробка заливної горловини паливного бака
25. Насос підкачування палива «праймер»
26. Кришка повітряного фільтра
27. Важіль повітряної заслінки карбюратора
28. Захисний кожух глушника
29. Кришка-щуп отвору для заливання оливи в картер двигуна
30. Кришка стартера двигуна
31. Захисна опорна пластина
32. Блок зчеплення

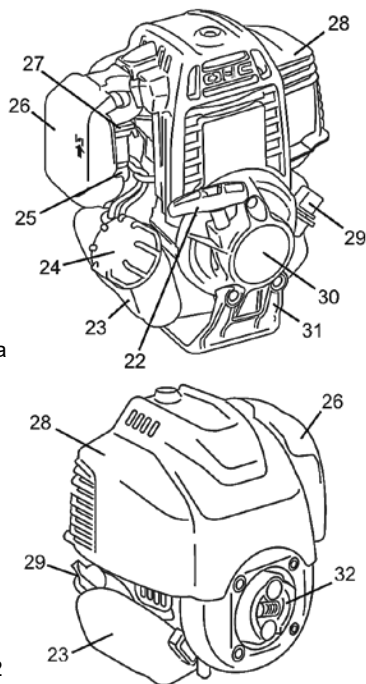


Рисунок 2

2.4 Пристрій

Тример бензиновий **MGB-2504 GT** – це пристрій для скошування трави з чотиритактним двигуном внутрішнього згоряння (1), к якому приєднана штанга з валом (15) через стикувальний вузол з відцентровим зчепленням (11). На нижньому кінці штанги розташований конічний редуктор (19), який поєднаний сталевим валом, що проходить всередині алюмінієвої нерозбірної штанги і з'єднаний з робочим валом двигуна через муфту зчеплення (32).

Скошування трави здійснюється за допомогою ріжучої котушки з жилкою (16) або ріжучого ножа (17 або 18), які встановлюються на шпindel конічного редуктора.

До нижньої частини штанги кріпиться захисний кожух (21), який захищає користувача і навколишній простір від розльоту скошеної трави, каміння і твердих предметів, що відкидаються під час роботи. Під час використання ріжучої котушки з жилкою обмеження довжини жилки здійснюється ножом (обрізання жилки), який встановлений на захисному кожусі.

Для полегшення роботи виріб оснащений ремнем ранцевого типу (10), який надягається на плечі оператора і звільняє його руки для більш комфортного і точного управління.

Для зручності в роботі виріб має можливість обрати і зафіксувати потрібні оберти двигуна важелем (6), який також називається «Cruise control».

Органи управління двигуном виробу (4, 5, 6, 7) виведені на праву рукоятку (8). Запуск двигуна виконується рукояткою стартера ручного типу (22).

3 ПІДГОТОВКА ВИРОБУ ДО ВИКОРИСТАННЯ

3.1 Встановлення рукояток управління (рисунок 3)

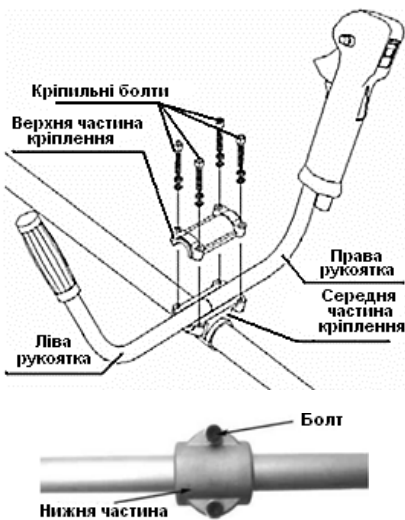


Рисунок 3

Для регулювання положення рукояток вздовж штанги слід:

- послабити болти нижнього кріплення за допомогою шестигранного ключа;
- перемістити нижню частину кріплення рукояток уздовж штанги виробу на необхідну відстань;
- щільно затягнути болти.

3.2 Встановлення захисного кожуха (рисунок 4):



Рисунок 4

Для кріплення рукояток використовується вузол-обойма, який складається з верхньої частини кріплення, кріпильних болтів, нижньої і середньої частин кріплення, розташованих на штанзі. Порядок встановлення рукояток на штангу:

- Візьміть середню частину кріплення рукоятки управління і розмістіть у поглибленні праву і ліву рукоятки, на рівному віддаленні від центру.
- Встановіть пази верхньої частини кріплення в прорізи, які розташовані на середній частині кріплення.
- Закріпіть верхню і середню частини кріплення за допомогою болтів.
- Накладіть нижню частину кріплення на штангу в потрібному місці, поєднайте отвори середньої та нижньої частини кріплення та зафіксуйте болтами.

Рукоятка складається з двох частин (ліва та права) для забезпечення їх роздільного регулювання. Передбачена можливість регулювання положення рукоятки управління уздовж штанги для досягнення оптимального балансування виробу.

- Встановіть нерухомий ніж-обмежувач довжини ріжучої жилки на захисний кожух і надійно зафіксуйте гвинтами з комплекту поставки.
- Прикрутіть планку кріплення до конічного редуктора.
- Зістикуйте отвори в захисному кожусі з отворами в планці кріплення і прикрутіть захисний кожух до планки болтами з шайбами за допомогою шестигранного ключа.

3.3 Встановлення ріжучого ножа (рисунок 5):



Рисунок 5

- Встановіть на шпindelь кінцевого редуктора шліцьову привідну шайбу з посадковою сходиною таким чином, щоб стопорний отвір кінцевого редуктора збігався зі стопорним отвором шліцьової стопорної шайби.
- Вставте в стопорний отвір кінцевого редуктора шестигранный ключ, блокуючи обертання шпинделя.
- Встановіть на шпindelь ріжучий ніж таким чином, щоб посадкова сходишка шліцьової привідної шайби увійшла в посадковий отвір ріжучого ножа.
- Після цього встановіть на шпindelь тарілчасту шайбу, потім захисну тарілчасту шайбу, та закрутіть фіксуючу гайку з лівим різьбленням за допомогою ключа з комплекту поставки.
- Дістаньте шестигранный ключ зі стопорного отвору кінцевого редуктора.
- Переконайтеся в правильності та надійності встановлення ріжучого ножа.



УВАГА! Забороняється використовувати для роботи на виробі пиляльні диски, а також комбіновані ріжучі ножі, які складаються з декількох компонентів, або ножі, які мають відмінний посадковий діаметр отвору. Використовуйте для роботи тільки ріжучі ножі, призначені для даного виробу.

3.4 Встановлення котушки з ріжучою жилкою (рисунок 6)



УВАГА! Перш ніж встановлювати котушку (має ліве різьблення) переконайтеся, що кількість ріжучої жилки достатня для тривалої роботи. Максимальна місткість котушки становить близько 6 метрів круглої жилки діаметром 2,4 мм. Довжина виходу жилки з котушки повинна становити 14-17 см.



Рисунок 6

Для встановлення котушки:

- Встановіть на шпindelь кінцевого редуктора шліцьову привідну шайбу з посадковою сходиною таким чином, щоб стопорний отвір редуктора збігався зі стопорним отвором шліцьової привідної шайби.
- Вставте в стопорний отвір кінцевого редуктора шестигранный ключ, блокуючи обертання шпинделя.
- Встановіть на шпindelь тарілчасту шайбу.
- Від руки нагвинтіть на шпindelь котушку з ріжучою жилкою.
- Дістаньте шестигранный ключ зі стопорного отвору кінцевого редуктора.
- Переконайтеся в правильності та надійності встановлення котушки з ріжучою жилкою.

3.5 Регулювання ремня ранцевого типу

Для забезпечення безпеки та зручності під час роботи бензотримером дуже важливо правильно відрегулювати наплічний ремінь ранцевого типу таким чином, щоб бензотример був правильно збалансований в робочому положенні для можливості роботи без втоми протягом тривалого часу. Для цього:

- Одягніть ремінь на плечі, та застібніть поясний ремінь.
- Пристібніть карабіни наплічного ременя до фіксаторів (12 та 14) на штанзі.
- Відрегулюйте довжину наплічних ременів таким чином, щоб фіксатори з карабінами знаходилися на рівні стегна.
- Правильно збалансуйте бензотример: за допомогою шестигранный ключа послабте кріпильні гвинти фіксаторів, переміщуйте фіксатори по штанзі в обох напрямках, поки не буде досягнуте оптимальне балансування виробу.
- Затягніть кріпильні гвинти фіксаторів.



УВАГА! Балансування виконано правильно, якщо ріжучий ніж або ріжуча котушка знаходяться на відстані 10-20 см від поверхні землі. По мірі витрачання палива балансування буде порушуватися – періодично виконуйте балансування.

3.6 Перевірка рівня моторної оливи в картері двигуна та заливка оливи

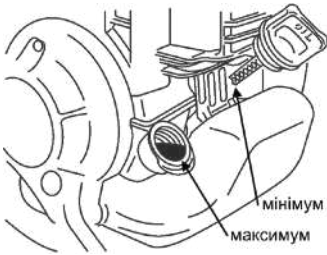


Рисунок 7

Покладіть бензотример на рівну горизонтальну поверхню таким чином, щоб двигун обпирався на захисну опорну пластину (31, рисунок 1). Відкрутіть кришку-щуп отвору для заливання оливи в картер двигуна (29, рисунок 1) і налейте в заливну горловину 70-100 мл моторної оливи.

Перевірте за допомогою кришки-щупа рівень оливи в картері двигуна. За необхідності долийте оливу до норми.



УВАГА! Якщо перевірка рівня оливи виконується на розігрітому двигуні, необхідно почекати кілька хвилин після зупинення двигуна, щоб олива встигла стекти у порожнину картера.



УВАГА! Щоб не вивести двигун з ладу, не запускайте двигун, якщо в картері немає оливи, або її рівень нижче за норму.

3.7 Рекомендації щодо вибору оливи

Використовуйте оливу високої якості. Слід пам'ятати, що олива, яка застосовується у двигуні, є одним з головних факторів, від якого залежить тривала і стабільна робота двигуна. Використовуючи неякісну моторну оливу, ви тем самим скорочуєте термін служби двигуна в декілька разів.

Використовуйте оливу, призначену для 4-тактних двигунів, яка відповідає вимогам сертифікації згідно API SJ, або аналогічне цим специфікаціям моторну оливу. Перш ніж використовувати моторну оливу, завжди перевіряйте експлуатаційне маркування згідно API на ємності з оливою.

Для повсякденного застосування рекомендується моторна олива в'язкістю **SAE 10W-30**.

3.8 Заправка паливом

Для заправки виробу використовуйте чистий свіжий неетилований бензин з октановим числом не нижче ніж 92 (A92 або A95). Рекомендується використовувати бензин протягом одного місяця після його придбання.



УВАГА! Ніколи не заправляйте в паливний бак замість бензину дизельне паливо або будь-які інші рідини, оскільки це призведе до негайного і повного виходу двигуна з ладу. Не допускайте потрапляння сторонніх частинок або води в паливо і паливний бак. Заправляйте виріб паливом лише тоді, коли двигун зупинений і повністю охолонув.

3.9 Перевірка чистоти фільтруючого елемента повітряного фільтра

Забруднений фільтрувальний елемент повітряного фільтра може стати причиною проблемного запуску, втрати потужності, нестабільної роботи двигуна, тем самим скоротити термін служби виробу.

Настійно рекомендуємо перевіряти стан фільтрувального елемента повітряного фільтра, керуючись регламентом з розділу «Технічне обслуговування».



УВАГА! Заборонено експлуатувати бензотример без встановленого фільтруючого елемента або з незакріпленою кришкою повітряного фільтра.

4 ВИКОРИСТАННЯ ВИРОБУ

4.1 Запуск двигуна



УВАГА! Щоб уникнути течі палива з паливного бака бензотримера, не допускайте надмірних кутів нахилу виробу.

- Переконайтеся, що ріжучий ніж або ріжуча котушка не торкаються поверхні землі або будь-яких предметів.
- Увімкніть запалювання, встановивши вимикач запалювання (5, рисунок 1) на правій рукоятці в положення «I».
- Покладіть бензотример на рівну поверхню. Утримуйте виріб під час запуску двигуна, як зображено на рисунку 8.



Рисунок 8

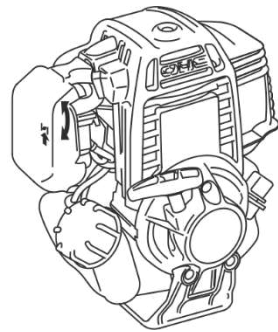




Рисунок 9

- Закачайте паливо в карбюратор, використовуючи ручний насос «праймер» для підкачки палива (25, рисунок 2). Для цього натисніть 3-5 разів на ковпачок «праймера», поки в ньому не з'явиться паливо. Якщо паливо не заповнило «праймер», натисніть на ковпачок насоса ще декілька разів.
- У тому випадку, якщо здійснюється запуск холодного двигуна або якщо температура повітря нижче +15 °С, закрийте повітряну заслінку карбюратора, встановивши важіль заслінки (27, рисунок 2) в крайньому верхньому положенні (положення , рисунок 9). При такому положенні повітряної заслінки відбувається збагачення паливної суміші в карбюраторі, що забезпечує полегшений запуск двигуна. Під час запуску теплому двигуна або якщо температура повітря перевищує +15 °С, збагачення паливної суміші, як правило, не потрібно. У тому випадку, якщо двигун встиг частково охолонути, може знадобитися часткове збагачення паливної суміші – часткове відкриття повітряної заслінки карбюратора.
- Візьміться за рукоятку стартера і повільно потягніть рукоятку до тих пір, поки не відчуєте опір, це момент стиснення в циліндрі двигуна.
- Проверніть рукоятку стартера у вихідне положення.
- Міцно утримуючи рукоятку стартера плавно потягніть за рукоятку до моменту зчеплення храпового механізму стартера з маховиком, після чого різко й енергійно потягніть рукоятку стартера. При цьому треба діяти вкрай акуратно, щоб не вирвати мотузку стартера з кріплення. Виконуйте дану процедуру до тих пір, поки двигун не запуститься. Щоб керувати обертами колінчастого валу двигуна, використовуйте важіль дроселя (7, рисунок 1) на правій рукоятці.
- Прогрійте двигун.
- Відкрийте повітряну заслінку карбюратора (положення , рисунок 9)



УВАГА! Не тягніть за рукоятку стартера, якщо двигун запущений, оскільки при цьому двигун може вийти з ладу.



ПРИМІТКА! Якщо після 5-10 спроб запустити двигун не вдалося, з'ясуйте причину (дивіться розділ «Можливі несправності та шляхи їх усунення»), усуньте несправність і повторіть процедуру запуску.

4.2 Зупинка двигуна



УВАГА! Раптова зупинка двигуна може призвести до небажаного збільшення температури та скорочення терміну служби двигуна.

Відпустіть важіль дроселя (7, рисунок 1) і дайте двигуну попрацювати на холостих обертах протягом 1-3 хвилин. Вимкніть запалювання, встановивши вимикач запалювання (5, рисунок 1) у положення «0».

4.3 Обкатка двигуна

Обкатка тримера з бензиновим двигуном внутрішнього згорання – дуже важливий крок на початку експлуатації нового інструменту. Вона зберігає моторесурс двигуна внутрішнього згорання, так як на даному етапі відбувається притирання рухомих вузлів і деталей.



УВАГА! У випадку невиконання правил ОБКАТКИ гарантійні зобов'язання не надаються!

Перед складанням бензотримера та по його завершенні зверніть увагу на кілька рекомендацій для процесу обкатки:

4.3.1 Перед складанням виробу необхідно змастити вал штанги мастилом, що містить дисульфід молібдену (молібденове мастило). Це зменшить тертя валу з направляючими втулками штанги та зменшить вібрацію.

4.3.2 Необхідно перевірити наявність мастила в кінчному редукторі. Якщо мастило відсутнє або його недостатньо, необхідно його закласти в редуктор. Для цього потрібно відкрутити сервісний болт, в отвір редуктора вставити носик тубика або шприца та выдавити 3-5 мл мастила, закрутити сервісний болт. Далі необхідно повернути кілька разів вал вручну. Мастило забезпечує довгострокове змащення деталей редуктора, запобігає появі корозії, захищає від зносу, ефективно знижує втрати на тертя. В якості мастила для редуктора потрібна універсальна літєва змазка, яка призначена для редукторних передач, що працюють в умовах високих механічних навантажень.

4.3.3 Новий або нещодавно відремонтований двигун бензотримера повинен пройти обкатку протягом 2-3 годин. Протягом усього періоду обкатки двигун повинен працювати на холостих обертах. Під час обкатки не допускайте роботи двигуна на підвищених обертах та з навантаженням, оскільки від правильності обкатки залежить довговічність роботи двигуна.



УВАГА! У разі виявлення відхилень в роботі двигуна, негайно зупиніть двигун, з'ясуйте причини несправності та вживте заходи щодо їх усунення.

4.4 Робота



УВАГА! Перш ніж приступити безпосередньо до роботи бензотримером, уважно ознайомтеся з цим розділом інструкції з експлуатації.



ПОПЕРЕДЖЕННЯ! Щоб уникнути травм через предмети, що вилітають з-під ріжучого пристрою виробу, під час роботи, слід завжди одягати захисні окуляри, рукавички і міцне взуття.



ОБЕРЕЖНО! У процесі роботи будьте гранично уважні, уникайте ударів катушки або ріжучого ножа об землю чи будь-які предмети.

4.4.1 Контроль перед запуском

Огляньте бензотример і переконайтеся у відсутності механічних ушкоджень виробу. Перевірте надійність кріплення штанги, рукояток, захисного кожуха з ножом-обмежувачем довжини ріжучої жилки, ріжучого ножа (або ріжучої катушки з жилкою). Перевірте рівень оливи в картері, та рівень палива в паливному баку, у разі необхідності долийте потрібне до норми.

Перед скошуванням трави ретельно огляньте робочу ділянку і звільніть її від сторонніх предметів, таких як уламки скла, шматки дроту, арматури, каміння і подібних предметів, тому що вони можуть пошкодити виріб або нанести травму користувачу та оточуючим.

4.4.2 Робота бензотримером з використанням катушки з ріжучою жилкою

Для скошування трави на вільній від різних перешкод ділянці території, вздовж парканів та стін, навколо дерев, а також скошування трави під корінь використовуйте катушку з ріжучою жилкою.



ПРИМІТКА! Скошування трави здійснюйте кінчиками лиски. Ефективний результат скошування буде досягнутий лише тоді, коли переміщення різальної частини бензотримера в зону скошування здійснюється плавно.

Перш ніж почати роботу, відрегулюйте довжину виходжу жилки з катушки:

- Встановіть максимальні оберти двигуна.
- Нахиліть бензотример таким чином, щоб нижня частина головки катушки ледь притулилася до поверхні землі. При цьому жилка буде автоматично розмотуватися.
- Утримуйте бензотример в такому положенні, поки не буде досягнута оптимальна довжина жилки. Зайва довжина жилки автоматично буде відрізна нерухомим ножом, який розташований на захисному кожусі.
- У процесі роботи контролюйте, щоб кінці жилки, які виходять з катушки, мали однакову довжину.

Скошування трави на вільній від перешкод ділянці території

Під час скошування ділянок території, на яких відсутні перешкоди, плавно пересувайте ріжучу катушку бензотримера з боку в бік, намагаючись при цьому утримувати ріжучу частину на одній висоті від поверхні землі і пересуваючись вперед після кожного скошеного ряду. Для визначення бажаної висоти скошування, виконайте пробний прохід. Під час скошування широкі ділянки території, поділіть їх на сектори.

Скошування трави вздовж переполю

Під час скошування на ділянках, які прилягають до огорож, парканів, кам'яних стін та фундаментів, пересувайте бензотриммер дуже повільно в напрямку, щоб переполю були по лівій бік від ріжучої катушки, намагаючись зрізати траву якнайближче до перешкоди. При цьому намагайтеся, щоб жилка не торкалась цих перешкод, оскільки може відбутися обрив жилки.

Скошування трави навколо дерев

Під час обробки ділянок місцевості навколо дерев пересувайте бензотриммер дуже повільно та вкрай обережно, щоб ріжуча жилка не торкалась стовбура дерева при цьому не змогла пошкодити кору. Кожне дерево обходьте проти годинникової стрілки.

4.4.3 Робота бензотриммером з використанням ріжучого ножа

Під час розчищення території від очерету, заростей бур'янів та чагарнику, діаметр стебел яких не перевищує 20 мм, використовуйте ріжучий ніж.

Зрізання очерету і чагарнику

Скошуйте очерет і чагарник невеликими частинами з верх вниз



ОБЕРЕЖНО! Використання бензотриммера для зрізання чагарнику, який має товщину стебел понад 20 мм, може призвести до отримання травм або поломки виробу.



ОБЕРЕЖНО! Під час роботи бензотриммером присутня небезпека віддачі в результаті застосування зіпсованого ріжучого ножа, у разі його випадкового потрапляння на сторонні тверді предмети. Внаслідок цього бензотриммер може бути відкинутий в напрямку, протилежний напрямку обертання ріжучого ножа. Результатом цього можуть стати відсутність контролю над виробом і неконтрольоване переміщення оператора, що може призвести до отримання важких травм. Зрізайте очерет та чагарник невеликими частками зверху вниз.

5 ТЕХНІЧНЕ ОБСЛУГОВУВАННЯ ВИРОБУ

Виріб забезпечений сучасним економічним двигуном, частинами та деталями, які розроблені з урахуванням вимог довгострокової та безперебійної роботи. Проте, дуже важливо регулярно проводити нескладні роботи з технічного обслуговування, зазначені в даному розділі інструкції.



ОБЕРЕЖНО! Перш ніж почати роботи з технічного обслуговування, завжди зупиняйте двигун перед проведенням будь-яких із зазначених у цьому розділі інструкції дій. Всі дії виконуйте тільки тоді, коли двигун повністю охолонув. Зніміть ковпачок зі свічки запалювання випадкового запуску двигуна.



ПРИМІТКА! У разі виникнення труднощів під час проведення технічного обслуговування виробу, необхідно звернутися за допомогою до сервісного центру.

5.1 Регламент технічного обслуговування бензотримера

Таблиця 1

Рекомендовані терміни		Щоразу	Перші 2-3 години роботи	Кожні 25 годин роботи або 3 місяці	Кожні 50 годин роботи або 6 місяців	Кожні 100 годин роботи або рік	Кожні 300 годин работ и або 2 роки
Тип обслуговування							
Виріб в цілому	очищення	●					
	З'єднання та кріплення	перевірка	●				
підтяжка		●					
Паливо	перевірка течі	●					
	перевірка наявності	●					
	заправка	●					
Паливний фільтр	очищення				●*		
	заміна		у разі необхідності				
Паливний бак	очищення				●*		

Тип обслуговування		Рекомендовані терміни		Щоразу	Перші 2-3 години роботи	Кожні 25 годин роботи або 3 місяці	Кожні 50 годин роботи або 6 місяців	Кожні 100 годин роботи або рік	Кожні 300 годин роботи або 2 роки
Паливопровід	перевірка	●							
	заміна	у разі необхідності							
Моторна олива	перевірка	●							
	заміна		●	●					
Клапани	регулювання зазорів							●**	
Камера згоряння	очищення								●**
Фільтрувальний елемент повітряного фільтра	перевірка	●							
	очищення				●*				
	заміна							●*	
Ручний стартер	перевірка	●							
Ріжучий ніж	перевірка	●							
	заміна	у разі необхідності							
Котушка з ріжучою жилкою	перевірка	●							
	заправка жилкою	у разі необхідності							
	заміна	у разі необхідності							
Свічка запалювання	Перевірка зазору, регулювання, очищення						●*		
	заміна							●*	
Елементи управління виробом	перевірка	●							
Конічний редуктор	заміна мастила						●		

* - Під час роботи у запилених та забруднених умовах.

** - Зверніться до сервісного центру.



ПРИМІТКА! Проводячи технічне обслуговування в чіткій відповідності до регламенту, Ви збільшите термін служби виробу в кілька разів.

5.2 Щоденне обслуговування

Після кожного використання бензотримера здійсніть зовнішній огляд виробу на предмет виявлення несправностей і пошкоджень, слідів течі палива, оливи та мастила, у разі виявлення – усуньте причини несправностей. Перевірте та у разі необхідності підтягніть всі кріпильні елементи бензотримера. Видаліть з усіх частин та деталей виробу траву, пил і бруд, очистьте вентиляційні отвори на корпусі двигуна, а також перевірте чистоту повітряного фільтра і, якщо необхідно, почистьте його.

У разі надмірного забруднення частин та деталей бензотримера, протріть спеціальним розчином для очищення, який не містить агресивні речовини до металу і пластмаси.

5.3 Заміна ріжучої жилки в котушці (дивіться рисунок 10)

- Зупиніть двигун.
- Відкрутіть ріжучу котушку (має ліве різьблення).
- Видаліть з котушки залишки ріжучої жилки.
- Прокручіть головку (34) котушки (16) в напрямку стрілки (А) до тих пір, доки стрілка (Б) не буде збігатися з одним з отворів (33) на корпусі котушки.
- Візьміть нову нейлонову ріжучу жилку потрібного діаметра довжиною до 6 метрів.
- Просуньте ріжучу жилку (35) крізь отвір (33) у напрямку стрілки (Б) поки кінець жилки не

з'явиться в отворі з протилежного боку і протягніть жилку крізь катушку на половину довжини жилки.

- Прокручуючи головку (34) катушки в напрямку стрілки (А), намотайте жилку. Довжина виходу кінців жилки з катушки з кожного боку не повинна перевищувати 15-17 см.

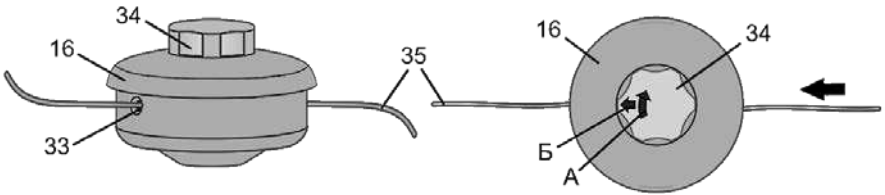


Рисунок 10

5.4 Повітряний фільтр

Повітряний фільтр необхідно очищувати і міняти вчасно. Бруд та пил, які проникають через повітряний фільтр, завдають великої шкоди двигуну і тим самим скорочують термін його служби в кілька разів.

Необхідні дії при догляді за фільтром:

- Очистити корпус повітряного фільтра від пилу та бруду.
- Натисніть з двох боків верхній фіксатор кришки повітряного фільтра (рисунок 11), щоб зняти її та відкрити доступ до фільтрувального елемента.
- Дістаньте фільтрувальний елемент.
- Аккуратно видаліть пил і бруд з фільтрувального елемента, не пошкодивши його (продуйте стисненим повітрям фільтрувальний елемент).
- Використовуючи м'яку щітку, ретельно промийте фільтрувальний елемент в мильному розчині.
- У разі надмірного забруднення або пошкодження фільтрувального елемента замініть його.
- Зберіть повітряний фільтр, надійно зафіксуйте кришку повітряного фільтра верхнім фіксатором.

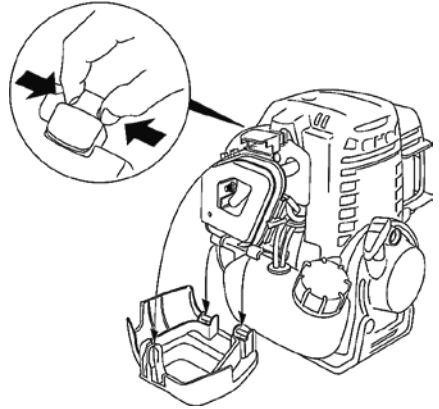


Рисунок 11



УВАГА! Не мийте фільтрувальний елемент повітряного фільтра бензином, розчинниками або миючими засобами.



УВАГА! Заборонено працювати бензотримером без встановленого фільтрувального елемента повітряного фільтра або з ненадійно закріпленою кришкою фільтра.

5.5 Свічка запалювання

Необхідно регулярно очищувати й перевіряти працездатність свічки запалювання. Несправна чи брудна свічка запалювання, або якщо вона має нагар, стає причиною важкого запуску і поганої роботи двигуна бензотримера. Для правильної роботи двигуна на свічці запалювання не повинно бути забруднень та нагару, проріз між електродами повинен становити 0,6-0,7 мм.

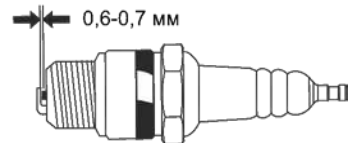


Рисунок 12

5.6 Карбюратор

Карбюратор, відрегульований на заводі-виробнику, під час випробування бензотримера та роботи з ним регулювання не потребує. Регулювання карбюратора необхідно здійснювати в спеціалізованому сервісному центрі.

5.7 Паливний фільтр і паливний бак

Рекомендується здійснювати очищення паливного фільтра кожні 100 годин роботи виробу або раз на рік (що настане швидше). Якщо виникає така необхідність, то інтервал обслуговування можна скоротити. Дані заходи дозволять подовжити термін служби паливної системи бензотримера.

- Відкрутіть кришку заливної горловини паливного бака.
- Аккуратно дістаньте кришку з бака.

- Акуратно вилучіть паливний фільтр з паливного бака, використовуючи дротяну петлю.
- Акуратно від'єднайте паливний фільтр від паливопроводу.
- Промийте паливний фільтр за допомогою м'якої щітки в бензині.
- Помийте паливний бак бензином.
- Під'єднайте паливний бак до паливопроводу й акуратно помістіть в паливний бак.
- Надійно закрутіть кришку паливного бака.

5.8 Паливопровід

Паливопровід виконаний з гумотехнічних виробів, які піддаються механічним впливам та впливу навколишнього середовища – він має деякий термін експлуатації і йому притаманні властивості старіння. Для запобігання можливій течі палива необхідно здійснювати своєчасну перевірку стану паливопроводу і, якщо необхідно, його своєчасну заміну.

5.9 Змащування конічного редуктора

Конічний редуктор поставляється заповнений необхідною кількістю мастила. Проте, щоб редуктор не вивести з ладу, дуже важливо через кожні 50 годин експлуатації бензотримера здійснювати очищення від пилу та бруду, а також змащення робочих частин редуктора. Для змащення редуктора використовуйте універсальну літєву змазку, яка призначена для редукторних передач, що працюють в умовах високих механічних навантажень.

- За допомогою шестигранного ключа 5 мм відкрутіть гвинт (36, рисунок 13).
- Протріть різьбовий отвір від мастила, пилу та бруду.
- Якщо мастило забруднене, видаліть його з корпусу редуктора.
- Заповніть редуктор новим мастилом (5-10 грам).
- Надійно закрутіть гвинт.

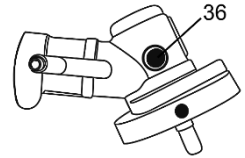


Рисунок 13



УВАГА! Якщо Ви будете експлуатувати бензотример без змащення або недостатній кількості мастила в конічному редукторі, то редуктор вийде з ладу.

5.10 Заміна моторної оливи

Регулярно замінюйте оливу в картері двигуна. Спочатку змініть оливу після закінчення періоду обкатки двигуна (після обкатки протягом 2-3 годин), а потім – кожні 3 місяці або після кожних 25 годин роботи двигуна. Для цього:

- Поставте ємність не менше ніж 0,2 л під отвір для зливання оливи з картеру двигуна.
- Переконайтеся, що пробка заливної горловини (24, рисунки 2 і 14) паливного бака надійно закрита, щоб уникнути течі палива.
- Відкрутіть і дістаньте пробку-шуп (29, рисунок 2) отвору для заливання оливи в картер двигуна.
- Нахиліть виріб таким чином, щоб зліти моторну оливу з картера двигуна через заливну горловину (38, рисунок 14).
- Повністю злийте оливу з картера двигуна і налійте в нього необхідну кількість свіжої моторної оливи (приблизно 100 мл).
- Вставте пробку-шуп на штатне місце і надійно закрутіть.

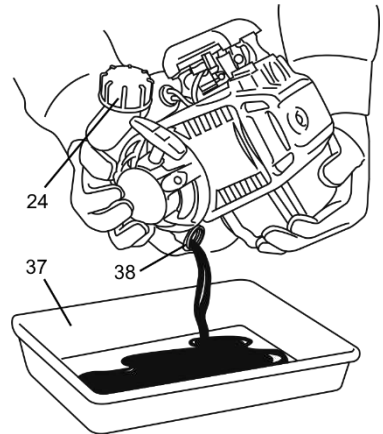


Рисунок 14



УВАГА! Моторну оливу з картера двигуна необхідно зливати гарячою, тоді олива стікає повністю і захоплює за собою відкладення та шкідливі домішки від згоряння палива.

5.11 Перевірка справності елементів управління

Перш ніж приступити до роботи бензотримером, обов'язково перевірте елементи управління на відсутність пошкодження:

- важеля дроселя (7, рисунок 1);
- кнопки фіксації важеля дроселя (6);
- вимикача запалювання (5),
- запобіжній клавіші дроселя (4),
- важеля повітряної заслінки карбюратора (27, рисунок 2),
- ковпачка насоса-«праймера» (25).

6 ПОТОЧНИЙ РЕМОНТ СКЛАДОВИХ ЧАСТИН ВИРОБУ

6.1 Ремонт виробу повинен здійснюватися спеціалізованим підрозділом в гарантійних майстернях. Перелік і контактні дані сервісних центрів зазначено на офіційному сайті machtz.com.ua.

6.2 Можливі несправності та шляхи їх усунення

Таблиця 2

Опис несправності	Можлива причина	Шляхи усунення
Двигун не запускається	Не має палива в паливному баку	Залийте паливо в паливний бак
	Забруднене паливо, наявність в ньому води	Замініть паливо
	Забруднена, залита паливом, або несправна свічка запалювання	Почистьте, висушіть або замініть свічку запалювання
	Паливо не потрапляє у карбюратор	Зверніться до сервісного центру
	Залите невідповідне паливо	Замініть паливо
	Вимикач запалювання в положенні «0» (вимкнено)	Увімкніть запалювання
	Не відрегульований карбюратор	Відрегулюйте карбюратор, або зверніться до сервісного центру
	Забруднений/зношений паливний фільтр	Почистьте/змініть фільтр
	Відкрита повітряна заслінка при холодному двигуні	Закрийте повітряну заслінку
	Закрита повітряна заслінка при гарячому двигуні	Відкрийте повітряну заслінку
	Двигун вийшов з ладу	Зверніться до сервісного центру
Недостатня потужність	Не відрегульований карбюратор	Відрегулюйте карбюратор, або зверніться до сервісного центру
	Забруднене паливо	Замініть паливо
	Забруднений повітряний фільтр	Почистьте/змініть фільтрувальний елемент фільтру
	Свічка запалювання відпрацювала свій ресурс	Замініть свічку запалювання
	Закрита повітряна заслінка	Відкрийте повітряну заслінку
	Двигун перегрітий	Зупиніть двигун, дайте йому охолонити
Ріжучий елемент не обертається	Намотана трава на шпindelь кінчного редуктора	Зупиніть двигун, почистіть шпindelь від трави
	Кінчний редуктор пошкоджений	Зверніться до сервісного центру
Низька ефективність роботи виробу	Відцентрове зчеплення вийшло з ладу	Зверніться до сервісного центру
	З катушки виходить недостатня жилка	З'ясуйте причину, усуньте несправність
Підвищена вібрація	Ріжучий ніж затуплений	Замініть ріжучий ніж
	Вийшов з ладу кінчний редуктор	Зверніться до сервісного центру
	Зношені підшипники	Зверніться до сервісного центру
	Не відрегульований карбюратор	Відрегулюйте карбюратор, або зверніться до сервісного центру
	Пошкоджений ріжучий ніж	Замініть ріжучий ніж
Немає виходу жилки з катушки	Катушка розбалансована	Замініть ріжучу катушку
	У катушці немає жилки	Заправте катушку жилкою
	Заплуталася жилка в катушці	Розплутайте жилку
	Катушка забруднена	Почистіть катушку
	Жилка злипла від надмірного нагріву під час роботи	Замініть жилку
Невірною намотана жилка	Намотайте жилку як слід	

7 СТРОК СЛУЖБИ, ЗБЕРІГАННЯ, ТРАНСПОРТУВАННЯ

7.1 Строк служби виробу становить 3 роки. Зазначений строк служби дійсний у разі дотримання споживачем вимог цієї Інструкції з експлуатації (технічного паспорта). Дата виробництва вказана на табличці виробу.

7.2 Виріб зі спустошеним паливним баком, очищений від пилу та бруду, повинен зберігатися в сухих провітрюваних приміщеннях при температурі навколишнього середовища від мінус 5 °С до плюс 40 °С, з відносною вологістю повітря не більш ніж 80% і відсутністю прямої дії атмосферних опадів.

Перш ніж помістити бензотример на тривале зберігання, необхідно:

- запустити двигун і прогріти його протягом 3-5 хвилин;
- зупинити двигун;
- злити паливо з паливного баку, паливопроводу та карбюратора;
- злити оливу з картера двигуна;
- залити свіжу моторну оливу в картер;
- зняти ковпачок зі свічки запалювання, видалити бруд зі свічки й ковпачка;
- відкрутити свічку запалювання свічковим ключем і налити в робочу камеру циліндра 2 см³ моторної оливи, яка призначена для чотиритактних двигунів;
- обережно два-три рази потягнути рукоятку стартера для змащення поршневої групи двигуна і гільзи циліндра моторною оливою для захисту від корозії;
- встановити свічку запалювання на штатне місце;
- повільно потягнути рукоятку стартера, доки не відчуєте опір. Це означає, що поршень знаходиться у верхній точці (стадія стиснення), а впускний і випускний клапани закриті. Зберігання двигуна в такому положенні допоможе захистити його від внутрішньої корозії.
- видалити мастило, бруд і траву з двигуна, штанги, захисного кожуха, ріжучого ножа, ріжучої катушки;
- від'єднати ріжучий ніж або катушку з жилкою;
- затягнути всі болти, гвинти та гайки;
- обробити антикорозійним спреєм (моторною оливою, солідолом) місця, які схильні до впливу корозії, а також місця, які мають пошкодження лакофарбового покриття.

Після виконання даних заходів помістіть бензотример на рівну горизонтальну поверхню і накрийте сухим чистим матеріалом.

Упаковка повинна зберігатися до закінчення гарантійного строку експлуатації виробу.

7.3 Транспортування виробу має здійснюватися тільки зі спустошеним паливним баком в закритих засобах пересування відповідно до правил перевезення вантажів, що діють на транспорті даного виду.

8 ГАРАНТІЇ ВИРОБНИКА (ПОСТАЧАЛЬНИКА)

8.1 Гарантійний строк (гарантійний термін) експлуатації виробу дивіться у Гарантійному талоні. Претензії від споживачів на території України приймає «ТОВ «ДТІ Груп», 49107, м. Дніпро, Запорізьке шосе, 26, офіс 29.

8.2 Під час покупки виробу:

- повинен бути правильно оформлений гарантійний талон (стояти печатка або штамп з реквізитами організації, яка реалізувала виріб, дата продажу, підпис продавця, найменування моделі виробу, серійний номер виробу);
- переконатися, що серійний номер відповідає номеру, зазначеному в гарантійному талоні;
- перевірити наявність пломб на виробі (якщо вони передбачені виробником);
- перевірити комплектність і працездатність виробу, а також зробити огляд на предмет зовнішніх пошкоджень, тріщин, сколів.

Кожен виріб комплектується фірмовим гарантійним талоном **TM MÄCHTZ**. У разі відсутності в гарантійному талоні дати продажу або підпису (печатки) продавця, гарантійний строк обчислюється з дати виготовлення виробу.

8.3 У випадку виходу з ладу виробу протягом гарантійного строку експлуатації з вини підприємства-виробника, власник має право на безкоштовний ремонт. Для гарантійного ремонту власнику необхідно звернутися в сервісний центр з виробом та повністю і правильно заповненим гарантійним талоном (заповнюється під час покупки виробу).

Задоволення претензій споживачів на території України здійснюється відповідно до Закону України «Про захист прав споживачів». При гарантійному ремонті строк гарантії виробу продовжується на час його ремонту. Гарантійне і післягарантійне обслуговування виробів **TM MÄCHTZ** на території України виконується в сервісних центрах, перелік та контактні дані яких



УВАГА! Перелік сервісних центрів може бути змінений. Актуальну інформацію про контактні дані сервісних центрів на території України Ви можете дізнатись на сайті machtz.com.ua

8.4 Гарантійні зобов'язання не поширюються на несправності, які виникли внаслідок:

- недотримання користувачем вказівок Інструкції з обкатки, експлуатації та використання виробу не за призначенням;
- механічних пошкоджень і поламок, викликаних несприятливими атмосферними та іншими зовнішніми впливами, такими як дощ, сніг, волога та агресивні середовища;
- використання приладдя, витратних матеріалів та частин, не рекомендованих виробником;
- неправильних дій в процесі експлуатації, зберігання та обслуговування (наявність іржі, засмічення системи охолодження відходами, заповнення внутрішніх і зовнішніх порожнин пилом і брудом);
- природного зносу та закінчення ресурсу деталей або виробу;
- перегріву виробу або недотримання вимог до складу і якості паливної суміші, що спричиняє вихід з ладу поршневої групи, до безумовних ознак чого належать залягання поршневого кільця і/або наявність подряпин на внутрішній поверхні циліндру і поверхні поршня, руйнування або розплавлення опорних підшипників шатуна і поршневого пальця;
- спроб самостійного ремонту, змашування і регулювання інструменту в гарантійний період.

Гарантійні зобов'язання не поширюються на витратні і швидкозношувані частини (гумові ущільнювачі, храпове колесо і трос стартера, фільтри, пружину зчеплення), а також змінне приладдя (ріжучі органи: ножі, жилка і катушка, елементи їх натягування і кріплення). Доставка виробу в сервісний центр здійснюється покупцем самостійно і за свій власний рахунок.

У випадку невиконання вищевказаних правил експлуатації гарантійні зобов'язання не надаються! Неухильне дотримання зазначених рекомендацій забезпечить безперебійну роботу виробу впродовж багатьох років.

9 ТЕХНІЧНИЙ ПАСПОРТ

Основні технічні характеристики тримера бензинового **MGB-2504 GT** зазначені у таблиці 3.

Таблиця 3

Найменування параметру	Значення
Двигун	4-тактний, з повітряним охолодженням
Тип запалювання	Електронний
Об'єм двигуна, см ³	35,8
Оберти холостого ходу, об/хв	3000 ±200
Максимальні оберти двигуна, об/хв	7000 ±300
Потужність двигуна, Вт/к.с.	2500/3,4
Паливо	Бензин А92, А95
Тип стартера	ручний
Об'єм паливного бака, мл	700
Об'єм моторної оливи в картері, мл	100
Діаметр штанги, мм	28
Ширина обробки ріжучим ножом, мм	255
Ширина обробки катушкою з ріжучою жилкою, мм	460
Вага нетто (з катушкою)/брутто, кг	7,5/8,6
Рівень звукового тиску L_{pa} , дБ (А)	98 ($K_{pa}=3$)
Рівень звукової потужності L_{wa} , дБ (А)	114 ($K_{wa}=3$)
Рівень вібрації (ліва/права рукоятка) a_n , м/с ²	2,2/1,9 ($K_n=1,5$)

Гарантійний строк (гарантійний термін) експлуатації виробу дивіться у Гарантійному талоні. Дата виготовлення вказана на табличці виробу. Постачальник: ТОВ «ДТІ Груп», 49107, м. Дніпро, Запорізьке шосе, 26, офіс 29. Виробник та його адреса вказані в сертифікаті відповідності та (або) деклараціях відповідності та технічним регламентам виробу. Строк служби виробу становить 3 роки з моменту покупки. Термін придатності 10 років. Гарантійний термін зберігання 10 років. Умови зберігання: зберігати в сухому місці, захищеному від впливу вологи і прямих сонячних променів, при температурі від мінус 5 °С до плюс 40 °С, з відносною вологістю повітря

не більш ніж 80% і відсутністю прямої дії атмосферних опадів.

Правила та умови ефективного і безпечно використання виробу вказані в Інструкції з експлуатації. Виріб не містить шкідливих для здоров'я речовин. Претензії споживачів на території України приймає ТОВ «ДТІ Груп». Ремонт і технічне обслуговування необхідно здійснювати в авторизованих сервісних центрах ТОВ «ДТІ Груп».

Перелік і контактні дані сервісних центрів зазначено на офіційному сайті **machtz.com.ua**. Вироби ТМ MÄCHTZ відповідають вимогам стандартів і технічних умов, вказаним у сертифікатах відповідності та (або) деклараціях відповідності технічним регламентам.

Виріб, який відслужив свій строк, приладдя та упаковку слід здавати на екологічно чисту утилізацію (рециркуляцію) відходів.

10 КОМПЛЕКТНІСТЬ

Комплектність тримера бензинового **MGB-2504 GT** вказана в Таблиці 4.

Таблиця 4

Найменування	Комплектність, од.
Двигун в зборі і захисними кожухами	1
Штанга з валом	1
Блок зчеплення з кріпленням штанги (може бути встановлений)	1
Конічний редуктор штанги	1
Права рукоятка	1
Ліва рукоятка	1
Комплект кріплення рукояток (верхня, середня і нижня частини)	1
Комплект кріпильних елементів (гвинти, шайби, пружинні шайби)	1
Посилена автоматична котушка з ріжучою жилкою	1
40-зубий ріжучий ніж (диск) з твердосплавними напайками	1
3-лопатевий ріжучий ніж	1
Основний захисний кожух	1
Кронштейн кріплення захисного кожуха	1
Ніж захисного кожуха	1
Ремінь ранцевого типу (на два плеча з захисною пластиною для стегна)	1
Кронштейн кріплення ременя (внутрішня та зовнішня частини)	2
Затискна скоба рукава рукоятки управління	1
Комплект інструменту (4 ключа + викрутка)	1
Мішечок для інструментів	1
Лійка	1
Фільтруючий елемент лійки	1
Інструкція з експлуатації	1
Гарантійний талон	1
Упаковка (двигун)	1
Упаковка (штанга)	1

Виробник залишає за собою право на внесення змін у технічні характеристики і комплектацію виробу без попереднього повідомлення.

11 УТИЛІЗАЦІЯ

Не викидайте виріб, приналежності й упаковку разом з побутовим сміттям. Виріб, який відслужив свій строк, слід здавати на екологічно чисту утилізацію (рециркуляцію) відходів на підприємства, що відповідають умовам екологічної безпеки.



УВАГА! Ремонт, модифікація і перевірка інструментів ТМ MÄCHTZ повинні здійснюватися тільки в авторизованих сервісних центрах ТМ MÄCHTZ. Під час використання або техобслуговування інструменту завжди слідкуйте за виконанням усіх правил та норм безпеки.

Mächtz

Повний перелік моделей та аксесуарів до інструменту
ви можете подивитися на фірмовому сайті
machtz.com.ua

ОФИЦИАЛЬНЫЙ ДИЛЕР В УКРАИНЕ:

storgom.ua

ГРАФИК РАБОТЫ:

Пн. – Пт.: с 8:30 по 18:30

Сб.: с 09:00 по 16:00

Вс.: с 10:00 по 16:00

КОНТАКТЫ:

+38 (044) 360-46-77

+38 (066) 77-395-77

+38 (097) 77-236-77

+38 (093) 360-46-77

Детальное описание товара:

<https://storgom.ua/product/machtz-130356.html>

Другие товары: <https://storgom.ua/benzinovyе-motokosy.html>