

Diesel Generator Set

DHY 22KSE

DHY 28KSE

DHY 35KSE

DHY 40KSE

DHY 48KSE

DHY 66KSE

DHY 16KSEm

DHY 20KSEm

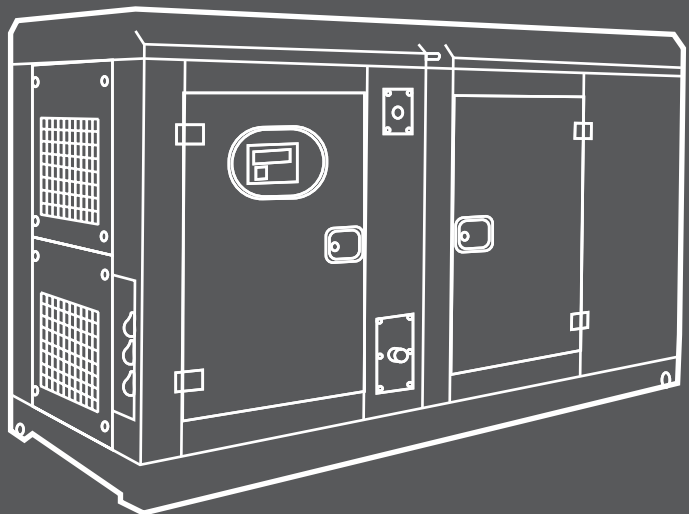
DHY 25KSEm

User manual



Інструкція з експлуатації

Дизельна електростанція





Виробник залишає за собою право на внесення змін в конструкцію, дизайн і комплектацію виробів. Зображення в інструкції можуть відрізнятись від реальних вузлів і написів на виробі.

Перед використанням продукту уважно ознайомтесь з цією інструкцією.

HYUNDAI

Licensed by
Hyundai Corporation
Korea

ЗМІСТ

1. Передмова	3
2. Примітки	3
3. Комплектність	3
4. Технічні характеристики	4
5. Опис виробів	6
6. Загальний вигляд і складові частини	7
7. Опис основних частин електростанції	8
8. Інформація з безпеки	10
9. Опис символів	11
10. Установка та підготовка до роботи	12
11. Робота електростанції	20
12. Технічне обслуговування	30

ПЕРЕДМОВА

Дякуємо Вам за придбання дизельної електростанції HYUNDAI. У цьому посібнику міститься опис техніки безпеки і процедур по обслуговуванню і використанню дизельної електростанції HYUNDAI. Всі дані в цьому документі містять найсвіжішу інформацію, доступну на момент друку. Хочемо попередити, що деякі зміни, внесені виробником, можуть бути не відображені в даній інструкції, а також зображення і малюнки можуть відрізнятись від реального виробу. При виникненні проблем використовуйте контактну інформацію, розташовану в кінці інструкції. Перед початком роботи з приладом необхідно уважно прочитати всю інструкцію. Це допоможе уникнути можливих травм і пошкодження обладнання.

ПРИМІТКИ

Серійний номер виробу HYUNDAI на табличці, розташованій на виробі містить інформацію про дату його виробництва:

1. Рік виготовлення
2. Перша буква назви моделі
3. Технічна інформація
4. Місяць виготовлення
5. Серійний номер

DHY –дизельна електростанція HYUNDAI
 S – наявність шумопоглинаючого кожуха
 m – однофазна електростанція

22ST0600001

Розшифровка пликету: виготовлено в червні 2022 року.

КОМПЛЕКТНІСТЬ

1. Дизельна електростанція		1 шт.
2. Інструкція з експлуатації	1 шт.	
3. Гарантійний талон	1 шт.	
4. Упаковка	1 шт.	
5. Комплект введення в експлуатацію (опційно)	1 шт.	

ТЕХНІЧНІ ХАРАКТЕРИСТИКИ

Генератор	DHY 22KSE	DHY 28KSE	DHY 35KSE	DHY 40KSE
Максимальна / Номінальна потужність, кВА	22/20	27,5/25	35/32,5	40 / 36,5
Максимальна / Номінальна потужність, кВт	17,6/16	22 / 20	28 / 26	32 / 29
Кількість фаз виведення	3			
Струм виведення, А	32	40	51	58
cos φ	0,8			
Напруга , В	400			
Частота, Гц	50			
Контролер	Smartgen			
Тип двигуна	4-х тактний, дизельний			
Об'єм двигуна, л	2,54	2,997	3,875	4,1
Об'єм паливного баку, л	73			
Максимальна висота використання, м	≤1000			
Підігрів охолоджуючої рідини	є			
Макс. температура навколишнього середовища, °C	40			
Мін. температура навколишнього середовища, °C	-5			
Габаритні розміри, см	225x85x114		225x85x129	
Вага, кг	790	830	970	980

ТЕХНІЧНІ ХАРАКТЕРИСТИКИ

Генератор	DHY 48KSE	DHY 66KSE	DHY 16KSEm	DHY 20KSEm	DHY 25KSEm
Максимальна / Номинальна потужність, кВА	47,5/43,75	66/60	16/14,5	20/18,2	25/22,8
Максимальна / Номинальна потужність, кВт	38/35	52,8/48	16/14,5	20/18,2	25/22,8
Кількість фаз виведення	3		1		
Струм виведення, А	69	95	70	79,1	99,1
cos φ	0,8		1		
Напруга , В	400		230		
Частота, Гц	50				
Контролер	Smartgen				
Тип двигуна	4-х тактний, дизельний				
Об'єм двигуна, л	3,875	4,1	2,54	2,997	3,875
Об'єм паливного баку, л	84		73		
Максимальна висота використання,м	≤1000				
Підігрів охолоджуючої рідини	є				
Макс. температура навколишнього середовища, °С	40				
Мін. температура навколишнього середовища, °С	-5				
Габаритні розміри, см	256x85x129		225x85x114		225x85x129
Вага,кг	1060	1110	780	830	940

ОПИС ВИРОБУ

Дизельні електростанції HYUNDAI належать до класу професійного обладнання. Низький рівень шуму, економія енергії та стабільні характеристики роблять його надійним обладнанням для багатьох підприємств.

Дизельні електростанції HYUNDAI широко використовуються в галузі будівництва, зв'язку, гірничої справи та інших місцях.

Способи використання електростанції Hyundai

Тривала експлуатація

Використовується як основне джерело живлення для генерації електрики для різних цілей: освітлення, нагрівання тощо. Електростанція може працювати протягом тривалого часу і допускає перевищення навантаження на 10% від номіналу протягом 1 години (не більше) протягом 12 годин роботи (перерва на 30 хв).

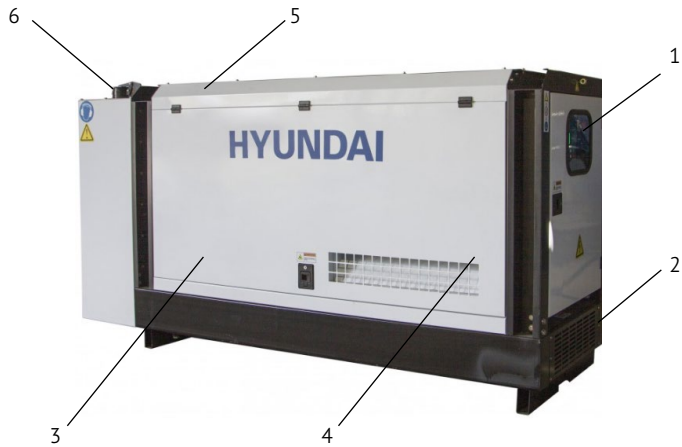
Резервне енергопостачання

Використовується як джерело резервного енергопостачання для електроживлення. Електростанція HYUNDAI підходить для експлуатації в сферах, де потрібна наявність постійного резервного джерела живлення (лікарні, промислові підприємства, аеропорти тощо). Слідкуйте за тим, щоб електростанція завжди знаходилася в режимі очікування, та змогла бути запущена при аварійному вимкненні основного електропостачання.

Аварійне живлення

Використовується як зовнішнє джерело живлення для вирішення проблем, пов'язаних з вимкненням живлення. При цьому електростанція може бути запущена автоматично. Для автоматичного запуску станції використовується зовнішній блок автоматичного запуску (ATS) (не входить в комплект поставки).

ЗАГАЛЬНИЙ ВИГЛЯД І СКЛАДОВІ ЧАСТИНИ



Мал. 1

1. Панель керування
2. Несуча рама паливний бак
3. Дизельний двигун
4. Генератор змінного струму
5. Шумоізолюючий кожух
6. Вихлопна система

ОПИС ОСНОВНИХ ЧАСТИН ЕЛЕКТРОСТАНЦІЇ

Дизельний двигун

Відповідно до різної вихідної потужності дизельних електростанцій HYUNDAI та у поєднанні з перевагами кожної моделі дизельного двигуна у конкретному діапазоні вихідної потужності, HYUNDAI вибирає двигуни з першокласними характеристиками, високою надійністю. Технічними перевагами є зменшення вихлопних газів, зменшення споживання палива та низький рівень шуму.

Генератор змінного струму (альтернатор)

Усі генератори змінного струму, що виробляються HYUNDAI – це однопідшипникові генератори із самозбудженням.

Генератори мають оптимальні характеристики:

- Чотириполюсний безщітковий однопідшипниковий генератор із самозбудженням.
- Клас ізоляції H.
- Рівень захисту IP22.
- Обмотка статора 2/3 кроку, що ефективно зменшує трикутні та кубічні деформації форми хвилі вихідної напруги. При паралельному підключенні з основним джерелом живлення або іншим дизель генератором, цей тип намотування дозволяє ефективно уникнути надмірних нейтральних струмів і зменшити індуктивне нагрівання.
- Перед збиранням виробу ротори пройшли динамічне тестування.
- Поліпшений демпфер зменшує коливання напруги та нагрівання при підключенні нестабільного навантаження.
- Вихід із ротора-збудника подається на основний ротор через трифазний двопівперіодний мостовий випрямляч, випрямник має захист у вигляді обмежувального діода від стрибків, одержуваних при короткому замиканні ланцюга або паралельному підключенні.
- Автоматичний регулятор напруги має функцію автоматичного зменшення навантаження, використовується для захисту двигуна. Ця функція дозволяє додавати повне навантаження на генератор змінного струму одночасно. Номінальне регулювання напруги становить +/- 1% від номіналу (при деяких вимогах, номінального регулювання напруги може досягати +/- 0.5%) При виборі системи PMG, двигун буде мати високу початкову потужність і можливість придушення перешкод для напруги з деформованою формою сигналу, подається основним статором, що генерується нелінійним навантаженням (наприклад напівпровідниковий регулятор електричного мотора постійного струму, джерело безперебійного живлення тощо) низькі радіохвильові перешкоди.

Система охолодження

Для охолодження двигуна використовують рідинну систему охолодження. Система рідинного охолодження включає радіатор, нагнітальний вентилятор і термостат. Генератор змінного струму має власний вентилятор для охолодження.

Електрична система

Електрична система двигуна – це 12 В, або 24 В постійного струму, негативне заземлення. Ця система включає електричний стартер двигуна, акумулятор та генератор постійного струму для заряду акумулятора. Використання інших типів акумуляторів можливе лише в тому випадку, якщо вони вказані в посібнику користувача або погоджені в авторизованому сервісному центрі Hyundai Power Products.

З'єднання

Двигун і генератор змінного струму щільно з'єднані за допомогою конуса-муфти, що гарантує правильну коаксіальність вузла. Замість гнучкого з'єднання також може використовуватися спеціальний гнучкий диск.

Паливний бак та рама

Двигун і генератор з'єднані разом і встановлені на жорстку сталеву раму. Ця рама включає паливний бак ємністю приблизно на 8 годин роботи при змінному навантаженні. Резервуар має кришку і датчик вимірювання рівня палива. Паливний резервуар великої ємності встановлюється окремо від дизель генератора.

Панель керування

Усі моделі дизельних електростанцій HYUNDAI використовують високоякісну панель керування. Основна частина панелі керування – цифровий модуль керування дизельним двигуном. Цей модуль полегшує роботу з більш складними функціями, такими як додатковий моніторинг, діалоговий модуль, захист тощо. У панелі керування електростанції використовується конструкція на базі сталевого листа, що гарантує безпеку та надійність. Поверхня панелі керування оброблена порошковою фарбою. Для фіксації використовується спеціальний замок.

Інші функції

Крім згаданих вище компонентів, електростанція HYUNDAI оснащена іншими основними компонентами, такими як: акумулятор для запуску двигуна, кабель акумулятора, глушник, гофрована трубка та колінчастий патрубков вихлопного колектора, високоефективний пристрій зменшення вібрації, кожух, мастило та інші деталі.

ІНФОРМАЦІЯ З БЕЗПЕКИ

Загальні вказівки з техніки безпеки

Перед початком роботи та технічного обслуговування генераторної установки, уважно прочитайте цей посібник та переконайтеся в тому, що повністю розумієте посібник, а також інші документи, що постачаються разом із приладом.

Правильне встановлення електростанції HYUNDAI є неодмінною умовою нормальної роботи. Для забезпечення гарної роботи та тривалого терміну служби станції для технічного обслуговування повинні бути використані тільки оригінальні запасні частини.

До роботи зі станцією допускається лише персонал, який має досвід роботи. Ремонт повинен виконуватись авторизованим персоналом. Персонал з роботи та технічного обслуговування повинен знати про безпеку та превентивні дії, а також про процедуру технічного обслуговування.

Електростанція може бути запущена тільки за умови дотримання правил безпеки. Щоб уникнути нещасних випадків, не запускайте електростанцію при виявленні пошкодження. Під час чищення, технічного обслуговування та ремонту електростанції, зупиніть її та відключіть негативний полюс батареї або демонтуйте кабель підключення батареї та встановіть попереджувальну табличку на відповідне місце, щоб уникнути нещасного випадку.

Вихлопні гази від двигуна є небезпечними для здоров'я. Усі електростанції, встановлені всередині приміщення, повинні мати відведення вихлопних газів назовні.

Під час роботи електростанції вихлопна труба та глушник можуть нагріватись до високої температури. Отже, при встановленні ці частини повинні бути ізольовані і знаходитися далеко від займистих матеріалів. У приміщенні, в якому встановлена електростанція, необхідно забезпечити хорошу вентиляцію.

Не розміщуйте легкозаймисті та вибухонебезпечні матеріали поруч із електростанцією. У зоні поряд з акумулятором і паливом не допускається паління та інші дії з вогнем, оскільки суміш парів від палива і водню, що генерується під час заряду акумулятора може призвести до вибуху.

Приміщення для встановлення електростанції повинно бути забезпечене вогнегасником. Оператор повинен вміти працювати з вогнегасником.

При видаленні кришки захисту не допускається запуск електростанції. При запуску не поміщайте руку в зону відсутньої захисної кришки та не виконуйте ремонту навколо цих зон.

Тримайте руки, довге волосся, прикраси і вільний одяг далеко від деталей електростанції, що обертаються.

Після запуску електростанції не відкривайте кришку радіатора до повного охолодження антифризу, щоб уникнути парового опіку.

Не ковтайте та не допускайте контакту зі шкірою небезпечних матеріалів: паливо, антифриз, мастило та електроліт. При попаданні на шкіру цих речовин негайно промийте водою.

Тривале перебування в приміщенні з високим рівнем шуму може призвести до пошкодження слуху. При частій роботі поруч із дизель генератором, необхідно використовувати прилад для захисту слуху.

При необхідності виконання кабельного підключення для виведення енергії з дизельної електростанції оператор повинен перевірити умови, технічні характеристики та стандарти, що мають відношення до розведення живлення. Для виконання розведення живлення необхідно використовувати спеціалізований кабель.

ОПИС СИМВОЛІВ

Попередження про необхідність дотримання правил транспортування



- Ніколи не піднімайте електростанцію за монтажні петлі, розташовані на двигуні або генераторі змінного струму. Використовуйте з цієї метою такалажні точки підйому, розташовані на рамі або верхній кришці.

- Переконайтеся, що конструкція для підйому знаходиться в хорошому стані і витримає відповідне навантаження.
- Не допускається знаходитися поряд із підвішеною електростанцією.

Попередження про необхідність дотримання правил безпеки

- Не допускається робота з електростанцією з віддаленими та запобіжними пристроями. Під час роботи генератора не допускається проникнення за захисні пристрої для проведення технічного обслуговування або з якоїсь іншої причини.



УВАГА
НЕБЕЗПЕКА ПОТРАПЛЕННЯ В РУХОМУ ЧАСТИНИ ПРИЛАДУ.

- Тримайте руки, долоні, довге волосся, вільний одяг і прикраси далеко від рухомих частин електростанції.

Запобіжні заходи



- Генераторна установка може створювати шум вище 95 дБ. Тривале перебування в зоні з рівнем шуму вище 85 дБ може спричинити пошкодження слуху.
- Використовуйте навушники під час роботи з електростанцією.
- За наявності технологічних люків на корпусі, необхідно стежити, щоб вони були закриті.

закриті.



УВАГА
Гаряча поверхня.
Не торкатися.

- Уникайте контакту з гарячим мастилом, гарячою охолоджувальною рідиною, гарячими вихлопними газами, гарячими поверхнями, гострими кутами та краями.

Попередження про необхідність дотримання правил хімічної безпеки

- Переконайтеся, що приміщення, в якому знаходиться електростанція, має добру вентиляцію. Слідкуйте за тим, щоб приміщення, підлога та електростанція були чистими. При розливі палива, мастила, електроліту або охолоджувальної рідини необхідно негайно їх прибрати.
- Забороняється зберігання легкозаймистих рідин поруч із двигуном. Не дозволяється палити або використовувати інші джерела відкритого вогню поруч із паливом або акумуляторами. Випари палива вибухонебезпечні. Водень, що генерується при заряді акумуляторів також вибухонебезпечний.

Електричні попередження



- Перед підключенням або вимкненням навантаження необхідно вимкнути негативну клему (-) акумулятора електростанції.

- Не допускається підключення або вимкнення роз'ємів навантаження, якщо воно знаходиться у воді або стоїть на вологій поверхні.



- Забезпечте заземлення електростанції.

- Після завершення підключення або вимкнення кабелів навантаження, встановіть кришку клемної коробки електростанції на місце. Не допускається робота з електростанцією при відкритій кришці.

- Підключення електростанції до навантаження та/або електричної системи допускається лише в тому випадку, якщо їх електричні характеристики сумісні та перебувають у діапазоні номінальної потужності.
- Слідкуйте за тим, щоб все електричне обладнання було чистим та сухим. При порушенні ізоляції, розриві або інших пошкодженнях необхідно відразу помітити проводку. Заміна клем виконується при їх зношуванні, знебарвленні або корозії. Слідкуйте за тим, щоб клеми були чистими та повністю затягнутими.



- Не торкайтеся електропровідних частин електростанції та/або кабелів підключення.

УСТАНОВКА ТА ПІДГОТОВКА ДО РОБОТИ

Правильне встановлення електростанції HYUNDAI – це попередня умова, яка гарантує її нормальну роботу. Приміщення для електростанції повинно відповідати передбачуваним функціям і роботам з технічного обслуговування і в той же час, робоче приміщення для електростанції повинно задовольняти регіональні закони і правила архітектури з пожежної безпеки та інші спеціальні вимоги.

Транспортування

Під час транспортування необхідно забезпечити захист електростанції. Крім цього, електростанція повинна бути ретельно закріплена на навантажувачі, щоб уникнути будь-яких вібрацій під час транспортування, які можуть призвести до втрати компонентів станції та її пошкодження. Під час постачання не допускається розміщення людей або інших матеріалів над електростанцією, щоб уникнути пошкодження внаслідок зайвої ваги.

При завантаженні та розвантаженні електростанції на вантажівку необхідно використовувати вилчастий навантажувач або вантажопідійомний механізм, щоб уникнути нахилу та його падіння на землю, оскільки це може призвести до його пошкодження.

На основі електростанції є монтажні отвори. Деякі із спеціально сконструйованих електростанцій мають монтажні отвори на верхній кришці та отвори для навантажувача на рамі. Користувачі можуть транспортувати електростанцію відповідно до інструкції, зазначених на наклейці. Не використовуйте монтажні отвори на двигуні або генераторі змінного струму для підйому електростанції.

Конструкція для фундаменту

Фундамент, що використовується для встановлення та фіксації електростанції, є дуже важливою частиною і він повинен відповідати таким умовам:

- Мати достатню міцність і стійкість, щоб уникнути деформацій, які можуть вплинути на стабільність роботи дизельного двигуна і генератора змінного струму, а також інших деталей.
- Підтримувати вагу всієї електростанції і поглинати динамічний вплив, викликаний вібрацією під час роботи двигуна.
- Як правило, найбільш надійним, простим та кращим є бетонний фундамент.

При заливанні бетонного фундаменту необхідно звернути увагу на те, щоб поверхня бетону була рівною і без подряпин. Під час встановлення дизель генератора та вихлопної системи необхідно використовувати ухилометр або інше аналогічне обладнання.

Конструкція фундаменту може бути виконана відповідно до наступної розрахункової формули:

1. Розміри електростанції: довжина*ширина: $L1*W1$
2. Розміри фундаменту: довжина ширина: $L2*W2$
 $L2=L1+400$ (мм)
 $W2=W1+400$ (мм)
3. $V=2*M/(L2*W2*D)$
 V : Товщина фундаменту

M: Вага генератора
 L2: Довжина фундаменту W2: Ширина фундаменту
 D: Щільність бетону (не менше 2322 кг/м³)

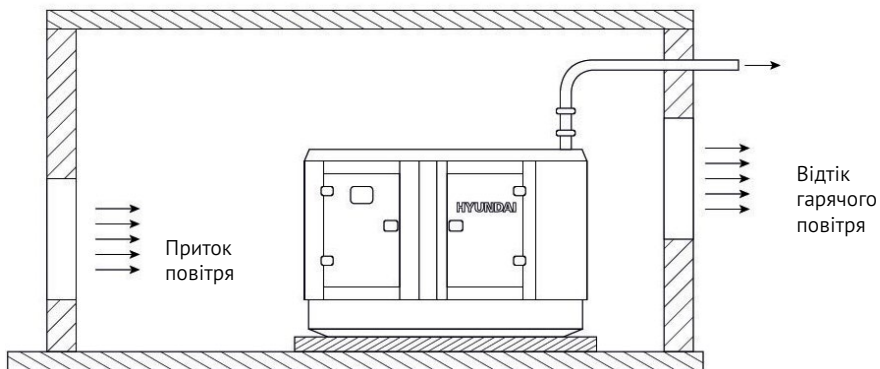
Встановлення дизельної електростанції

1. Вибір місця встановлення електростанції

На електростанцію встановлені пристрої для зменшення вібрації (за винятком деяких генераторів, що не мають цієї функції). Відповідно до схеми установки, виконайте встановлення електростанції на плоскому та міцному фундаменті. Для закріплення електростанції на бетонній основі використовуються розпірні болти, що встановлюються в монтажні отвори на рамі.

За відсутності спеціальних вимог з боку замовника, не передбачається встановлення додаткових пристроїв щодо зменшення вібрації. Для підключення деталей електростанції до зовнішнього виходу необхідне м'яке з'єднання.

Наприклад: для підключення вихлопних труб, деталей випуску повітря, труби подачі палива, труби повернення палива та кабелю шини використовується гофрована труба зменшення вібрації. Тільки таким чином можна зменшити несприятливий ефект, який викликається вібрацією електростанції.



Мал. 2

2. Вентиляція

При встановленні електростанції з вузлом радіатора в робочому приміщенні, основне завдання полягає в тому, щоб відводити гаряче повітря з приміщення та забезпечувати подачу холодного повітря зовні, а також спробувати уникнути попадання гарячого повітря зовні (Мал. 2).

За нормальних умов обсягу повітря, що отримується з вентилятора радіатора, достатньо для задоволення вимог вентиляції робочого приміщення. Температура повітря, що всмоктується, двигуна повинна бути нижче 30 градусів за Цельсієм. Якщо температура повітря, що всмоктується, піднімається вище 30 градусів Цельсія, то в цьому випадку відбудеться зменшення вихідної потужності двигуна і, свіже повітря зовні буде своєчасно подаватися в робоче приміщення електростанції.

При обладнанні двигуна примусовим вентилятором рекомендується мати окрему трубу для випуску назовні газу, що генерується з картера двигуна. В іншому випадку, вихлопний газ з картера двигуна акумулюватиметься на радіаторі, що призведе до його забруднення та перегріву внаслідок зменшення обсягів відведення тепла.

Увага! Відстань від станції до стін, стелі чи інших предметів в приміщенні повинна складати не менше 2-х метрів, за умови, що такі предмети не перешкоджають потоку повітря.



3. Вихлоп

Стандартна конфігурація електростанції обладнана такими аксесуарами, як глушник, м'яка гофрована труба та колінчастий патрубков. Користувачі можуть самостійно сконструювати вихлопну систему робочого приміщення з електростанцією. При конструюванні та встановленні вихлопної системи, звертайте увагу на такі аспекти:

- Переконайтеся в тому, що загальний протитиск у тракті випуску газів не вищий за максимально допустиме значення, визначене для двигуна (зазвичай максимальний протитиск у тракті випуску газів становить 5 кПа).
- Залиште вільне місце для усадки під час нагрівання та розширення при охолодженні.
- Залиште простір для вібрації генераторної установки.
- Зменшіть рівень вихідного шуму.

Перевантаження протитиску в тракті випуску газів може призвести до таких небажаних ефектів:

- Втрати вихідної потужності.
- Зменшення паливної економічності.
- Підвищення температури вихлопних газів.
- Створення надмірного тиску в двигуні електростанції.

У вихлопній системі для з'єднання вихлопної труби з турбогенератором необхідно використовувати м'яку гофровану трубу. Ця труба має такі три основні функції:

- Відокремлює дизельний двигун з вібрацією з вагою від вихлопної труби.
- Компенсує розширення вихлопної труби внаслідок нагрівання. Якщо електростанція встановлена на антивібраційній основі, гофрована труба може компенсувати бічне зміщення під час запуску або зупинки двигуна.



Важливо: 1. При потрапленні всередину вихлопної системи двигуна дощу або конденсованої води може виникнути серйозне пошкодження. Тому на довгій вихлопній трубі необхідно зробити один отвір для зливу води. Розміщення цього отвору має бути якомога ближчим до дизель генератора. 2. При піднятті вихлопної труби над будівлю необхідно передбачити захист від блискавки (заземлення).

Зменшення шуму

При запуску електростанції рівень шуму зазвичай встановлюється в діапазоні від 90 до 110 дБ. І чим більше навантаження, тим вищий рівень шуму. Для задоволення стандартів за рівнем шуму, що встановлюються регіональними відділеннями захисту навколишнього середовища і для запобігання шумовому забрудненню, що заважає нормальному життю людей, дизельна електростанція має можливість встановлення додаткової системи зменшення рівня шуму.

Система охолодження

Стандартна конфігурація електростанції – це рідинний охолоджувач закритого типу з вентилятором та радіатором. Двигун приводить в дію циркуляційний насос системи охолодження, який забезпечує безперервну циркуляцію антифризу в "рукаві" охолодження блоку циліндрів і зменшення нагріву. Насос охолодження двигуна, радіатор (або теплообмінник) утворюють закритий, з періодичною зміною тиску контур охолодження.



Примітка: Пил і бруд, що залишається на радіаторі охолодження, може значно погіршити можливості охолодження двигуна, тому необхідно чистити радіатор у міру забруднення.

1. Охолоджувальна рідина

В системі охолодження повинна використовуватися охолоджувальна рідина для захисту двигуна від забруднення та заморожування.

Охолоджуюча рідина – це суміш дистильованої води та концентрату антифризу. У цій суміші величина РН повинна бути в діапазоні від 6 до 8. Як правило, для суміші використовується дистильована вода. Конкретний коефіцієнт суміші має відповідати температурі повітря. Для довідки звертайтеся до

посібника, вказаного на рідині, що охолоджує.

Змішайте рідини в окремому контейнері рівними частками і потім додайте суміш у радіатор. Переконайтеся, що антифриз не замерзає при низькій температурі.



У регіоні з низькою ймовірністю заморозків охолоджувальна рідина може являти собою суміш води та антикорозійної речовини. Згідно з посібником з роботи, змішайте рідини в окремому контейнері рівними частками і додайте суміш у радіатор. При першому додаванні антикорозійного складу генератор необхідно залишити в робочому стані до тих пір, поки він не прогріється. Таким чином, буде досягнутий більш високий ефект антикорозійної обробки.

Охолоджуюча рідина двигуна має три функції:

- Забезпечує достатнє охолодження двигуна
- Запобігає корозії металевих предметів та прокладок у системі охолодження (порожнинна корозія).
- Забезпечує достатній захист від заморожування.

Попередження

Вибір охолоджуючої рідини, що рекомендується та апробована постачальником двигуна, гарантує нормальну роботу двигуна.

Не змішуйте охолоджувальну рідину та антикорозійну рідину будь-яких типів. Це призведе до виникнення великої кількості бульбашок та погіршення охолодження.



При використанні в генераторі антифризу поганої якості, не апробованого постачальником двигуна, можливе пошкодження дизель генератора (витік води, забруднення тощо). Ця несправність не підлягає гарантійному ремонту.

Для отримання детальної інформації щодо типу охолоджуючої рідини звертайтеся в авторизований сервіс Hyundai.

2. Заміна охолоджувальної рідини

Ефект антифризу та антикорозійної рідини з часом зменшується. Таким чином, необхідно виконувати періодичну заміну антифризу. Суміш антифризу необхідно замінювати кожні два роки. Суміш антикорозійної рідини необхідно замінювати щонайменше один раз на рік. Якщо встановлено фільтр охолоджуючої рідини, його необхідно змінювати кожні півроку. Коли прийде час заміни охолоджувальної рідини, переконайтеся, що електростанцію вимкнено, а двигун повністю охолоджений. Потім відкрийте отвір для додавання рідини до радіатора. Після цього відкрийте зливальний клапан на радіаторі та двигуні для зливу охолоджуючої рідини. Якщо на електростанції є фільтр рідини, що охолоджує, його необхідно зняти з двигуна і замінити.

3. Очищення системи охолодження

При заміні антифризу, необхідно виконати очищення системи охолодження. Процедура очищення виконується в такий спосіб.

- Звільніть систему охолодження.
- Для ополіскування системи охолодження використовуйте воду.
- Залийте в систему охолодження антифриз, з концентрацією 15% - 20%. Тимчасово запустіть станцію один або два рази і потім злийте антифриз. Якщо забруднення ще залишаються, повторіть процедуру очищення, поки забруднення не буде видалено з системи. Після повного ополіскування системи, залийте нову охолоджувальну рідину, змішану в потрібній пропорції.

Примітка: При періодичному очищенні системи охолодження для ополіскування достатньо промити невеликою кількістю чистої води.



4. Заповнення охолоджуючої рідини

- Перед заливкою охолоджуючої рідини, в систему охолодження, переконайтеся, що зливний клапан радіатора і зливний клапан двигуна повністю закриті.

- Додайте охолоджувальну рідину до системи. Не заливайте її занадто швидко, щоб уникнути повітряної пробки в системі.
- Повітря має бути видалено через додатковий отвір або зливальний клапан у корпусі двигуна. Якщо система охолодження обладнана нагрівачем, необхідно відкрити клапан управління для нагрівача. При додаванні охолоджуючої рідини забезпечте вихід повітря.



Примітка: Клапан випуску повітря в корпусі двигуна розташований у верхній точці водяного тракту або поруч із термостатом або датчиком температури води. Можна злегка відкрити датчик температури води і потім знову закрити його, коли з клапана з'явиться охолоджуюча рідина. Це дозволить спустити повітря.

При додаванні рівень охолоджуючої рідини повинен бути на 5 см нижчим, ніж поверхня радіатора, Перед додаванням охолоджуючої рідини переконайтеся, що електростанцію зупинено та повністю охолоджено. Не запускайте станцію до тих пір, поки рідина не буде налита до потрібного рівня і не буде забезпечена можливість охолодження системи.

Після заливки охолоджувальної рідини запустіть та виконайте попередній розігрів електростанції і в цей же час перевірте рівень рідини та додайте необхідну кількість охолоджуючої рідини. Охолоджуюча рідина, що додається, повинна мати таку ж специфікацію, що і вже залита в радіатор.

Система змащення

Система змащення складається з мастилозбірника, масляного насоса, фільтра, мастилопроводу, масляного фільтра та масляного каналу всередині двигуна, а також мастила, яке знаходиться у відносному русі.

Основне призначення системи змащення полягає в підтримці наявності масляної плівки між частинами, що рухаються, що дозволяє зменшити тертя і зношування і відводить частину тепла, що абсорбується деталями, між механічні частини попереджує утворення корозії поверхні деталей.

Користувачі можуть визначати модель моторного мастила відповідно до умов роботи та навколишнього середовища. Заміна моторного мастила виконується кожні 100 годин роботи.



Примітка: Особливу увагу необхідно приділити правильній в'язкості мастила відповідно до вимог двигуна та періодично замінювати мастило та масляний фільтр. Це забезпечить нормальну роботу станції. Несправності, що сталися внаслідок неправильного вибору типу мастила або використання низькосортного мастила, або несвоєчасної заміни мастила чи масляного фільтра не покриваються гарантійними зобов'язаннями.

Рекомендується використовувати високоякісне моторне мастило SAE 15W/40.

При температурі навколишнього середовища вище +20 градусів Цельсія рекомендується використовувати з параметром 40.

При температурі від 0 до +20 градусів Цельсія – 20W/40 або 30W/40.

За температури від -20 до -10 градусів Цельсія 10W/30.

За температури нижче -20 градусів Цельсія – 5W/30.

Мінімальні рівні якості мастила API, рекомендовані для використання – CH/CI - 4, CH або CI - 4. Інтервал заміни мастила має бути зменшений. Не рекомендується використовувати мастило категорій API CA, CB, CC, CD, CE, CG4.

Паливна система

Дизельне паливо, необхідне для роботи генератора, має бути чистим, без повітря і води і потрібного ступеня стиснення. Всі інші параметри, такі як вміст сірки тощо, повинні відповідати національним стандартам. Як правило, паливна система генератора включає дві частини: паливна система двигуна та зовнішня паливна система. HYUNDAI POWER PRODUCTS несе відповідальність тільки за встановлення зовнішньої паливної системи, що включає паливний банк та паливопроводу.

1. Рекомендації стосовно палива

Як правило, використовується паливо з наступними специфікаціями.

Фізичні властивості палива, що рекомендується

В'язкість

1.3 до 5.8 мм за секунду при 40°C (ASTM D445).

Цетанове число:

40 мінімум вище 0°C ~45 мінімум вище 0°C (ASTM D613).

Вміст сірки

Не перевищує 0,5 від маси у відсотках* (ASTM D 129 або 1552) Активна сірчиста корозія мідних деталей

Не перевищує 2 після трьох годин роботи при 50°C (122°F) (ASTM D130)

Коксове число

Не перевищує 0.35 від маси у відсотках при залишку 10 об'ємів (ASTM D524 або D189) 42 до 30 API
питома вага при 60 F (0.8 16 до 0.876).

Щільність

42 до 30° API питома вага при 16°C (0.816 до 0.876 g/c при 15°C) (ASTM D287).

Точка помутніння

-12°C нижче за нижню температуру навколишнього повітря, при якій паливо перестає працювати. D97).

Зола

Не перевищує 0.02 відсотка маси (0.05 відсотка маси з сумішшю мастила)(ASTM D482).

Дистиляція

Крива дистиляції повинна бути безперервною (ASTM D86).

Коефіцієнт кислотності

Не перевищує 0.1 mg Кінна 100 ML (ASTM D664).

Мастильні властивості

З 100 грам або більше задир по тесту BOCLE або Wear Scar Diameter (WSD) менше 45 мм при 60°C (WSD менше 38 мм при 25°C) вимірюється з використанням методу HFRR.

Маркування дизельного палива

Зольність – залишки мінералів у паливі. Високий вміст зольності веде до надмірного скупчення оксидів у циліндрі/або інжекторі. Чим нижче цетанове число, тим важче здійснюється запуск двигуна. Паливо з низьким цетановим числом займається пізніше і горить повільніше.

Це може призвести до детонації внаслідок накопичення палива в камері згоряння під час запалювання.

При холодній погоді або тривалій роботі з низькими навантаженнями, бажано використовувати паливо з більш високим цетановим числом.

Використання палива з неправильною в'язкістю може призвести до детонації, втрати потужності та надмірного задимлення. Паливо, що відповідає вимогам ASTM або дизельне паливо 2,0 - повністю підходять для використання в паливній системі.

2. Паливний бак

У рамі основи станції розташований паливний бак. Основа з паливним баком включає сам паливний бак, паливопроводи та індикатор рівня палива.

Для цієї паливної системи не потрібно жодних інсталяцій, які виконує користувач. Користувачі повинні лише додавати паливо у бак через заливну горловину.

Користувачі, які планують самостійно встановити паливний бак, повинні використовувати сталевий бак для створення дублюючого резервуара, не виконувати фарбування або гальванізацію всередині паливного бака, щоб уникнути можливої хімічної реакції між цими видами матеріалів та дизельним

паливом. Ця хімічна реакція може призвести до виникнення шкідливого матеріалу для станції та зменшення якостей працездатності та коефіцієнта повноти згоряння дизельного палива. Крім цього, конфігурація паливного бака має бути такою:

- Над поверхнею паливного бака повинні розташовуватись вентиляційна труба
- Люк на верхній поверхні паливного бака.
- Оглядове вікно для перевірки рівня палива.
- Зливний клапан у нижній частині паливного бака.
- Кабель заземлення між отвором затоки палива та паливним баком.
- Окрема панель з отворами між зоною подачі палива та зоною повернення палива для зменшення виділення тепла.
- Кінець шлангу подачі палива повинен розташовуватися на 50 мм вище дна рами, щоб уникнути засмокування відкладень та води з нижньої частини паливного бака в шланг подачі палива.
- Індикатор рівня палива повинен розташовуватися вище форсунки, щоб уникнути повернення палива з форсунки, це може призвести до проблем при запуску двигуна.

3. Споживання палива

Дизельне паливо відіграє значну роль у характеристиках дизельного двигуна, тривалості терміну служби та складі вихлопних газів. Для отримання номінальної потужності та економії палива необхідно використовувати лише паливо, що відповідає міжнародним або національним стандартам.

Важливі параметри дизельного палива – температуру замерзання, вміст сірки, питома маса, вміст води, сторонні домішки. Усі ці параметри необхідно враховувати під час вибору якості палива. Різна якість палива безпосередньо впливає на запуск станції, мастило, вихідну потужність та періодичність заміни паливного фільтра.



Важливо: При доливі палива в паливний бак необхідно переконатися в тому, що станція зупинена. Тільки після того, як додане паливо припинить рухатися, станцію можна запускати знову. Це дозволяє уникнути попадання осаду та повітря в шланг подачі палива, що може призвести до зниження рівня подачі палива та падіння вихідної потужності. Несправність, спричинена поганою якістю палива, не відноситься до гарантійних випадків.

Система керування

Електростанція має панель керування як основну систему управління станцією, у всіх панелях керування використовуються цифрові датчики. Цифрова панель керування станції може керуватися вручну, а також можливий її запуск та зупинка через віддалене керування (ATS). Панель автоматичної передачі (ATS) – це автоматичний перемикач передачі для здійснення передачі між станцією та основним пристроєм, що не входить в комплект поставки та може бути замовлений додатково. Рекомендується використовувати лише оригінальні ATS виробництва Hyundai Power Products.

Акумулятор

Стандартна конфігурація станції включає акумулятор для запуску. Залежно від різних вимог користувачів, компанія забезпечує постачання двох типів акумуляторів-високоєфективних свинцево-кислотних, а також батарей, що не обслуговуються.

Відкрутіть кришку батареї, повільно залийте електроліт в батарею до тих пір, поки рівень не досягне позначки на внутрішній пластині (не допускайте перевищення рівня), потім зніміть етикетку з повітряного отвору кришки і закрийте її. Після додавання електроліту не допускається негайне використання батареї. Залишіть її у статичному положенні на 30-60 хвилин. При низькій температурі навколишнього повітря цей період може бути збільшений (за необхідності використовуйте зарядний пристрій).

Користувачі можуть використовувати стандартний кабель підключення, з'єднаний із генератором. Кабель червоного кольору підключається до позитивної клеми, кабель чорного (або синього) підключається безпосередньо до двигуна запуску станції. У більшості дизельних електростанцій кабелі вже підключені до станції перед відправкою.

Здатність до акумулявання потужності акумулятора визначає легкість запуску дизельної станції. Під

час роботи електростанції, генератор, встановлений на двигуні, безперервно заряджатиме акумулятор.

Попередження: Слідкуйте за правильністю підключення відповідно до полярності. Неправильне підключення може призвести до несправності. (Неправильне підключення може призвести до серйозної несправності зарядного пристрою!) При запуску станції не допускається відключення кабелів акумулятора.



Електричне підключення

Електричне підключення, обслуговування та ремонт можуть виконуватись лише кваліфікованим персоналом авторизованого дилера.

Важливо: Електричні підключення повинні відповідати правилам та стандартам електричної безпеки, регіональним, національним нормам та здоровому глузду.



1. Розведення

Через вібрації електричне підключення повинно виконуватись тільки за допомогою гнучких кабелів. Ці кабелі повинні відповідати вихідній напрузі станції, а також номінальному струму. Для визначення розміру необхідно зробити допуски для навколишньої температури.

Метод установки, близькість інших кабелів і т. д. Усі з'єднання ретельно перевіряються щодо інтеграції. Допустиме навантаження по струму для кабелів потужності дається в додатку А. З іншого боку, є інші важливі моменти, які необхідно враховувати при прокладанні кабелів. Якщо відстань між навантаженням і генератором занадто велика, падіння напруги на навантаженні може бути занадто великим. Падіння напруги на кабелі може бути визначено за формулою:

$$\Delta U = \frac{\sqrt{3} \times L \times I \times (R \cos \phi + X \sin \phi)}{1000}$$

ΔU – падіння напруги, В;

L – довжина провідників, м;

I – номінальний струм, А;

R – опір (Ом/км на VDE 0102)

X – реактивний опір (Ом/км на VDE 0102)

2. Заземлення

Рама генератора має бути підключена до заземлення. Оскільки генератор монтується на вібраційних ізоляторах, заземлення має бути гнучким, щоб уникнути можливого пошкодження під час роботи. Кабелі заземлення повинні мати допустиме навантаження струму відповідно до правил.

Система розподілу потужності

У дизельній станції, для розподілу потужності, використовується трифазна п'ятилінійна система. Це – трифазні дроти під напругою, одна нейтральна лінія та одна лінія заземлення. Нейтральна лінія та лінія заземлення не підключені.

Примітка: Для електростанцій HYUNDAI потрібне безпечне підключення до землі.

Дивіться маркування заземлення на точці підключення.



РОБОТА ЕЛЕКТРОСТАНЦІЇ

Перевірка перед початком роботи

Після завершення встановлення можна розпочинати експлуатацію електростанції. Щоразу при запуску електростанції необхідно перевірити:

- Наявність сторонніх предметів на поверхні генератора чи поруч.
- Працездатність каналів вентиляції електростанції.
- Рівень охолоджувальної рідини.
- Рівень мастила в картері двигуна.
- Чи правильно підключений кабель до батареї.
- Готовність устаткування навантаження.

Запуск дизель електростанції

1. Попередній розігрів

Для генераторів з опцією попереднього розігріву оператор повинен визначити необхідність попереднього розігріву в залежності від температури навколишнього повітря. Панель керування, встановлена з перемикачем попереднього розігріву, може дати вказівку двигуну запустити попередній розігрів.

2. Підключення живлення

Увімкніть основний перемикач на панелі керування з положення OFF в положення ON, дочекайтеся, поки на панелі увімкнеться підсвічування, що означає, що панель вдало підключена до живлення. Перевірте, що всі паливні шланги відкриті, а регулятор швидкості або панель керування на генераторі з електронним упорскуванням палива перебувають у робочому стані.

3. Запуск

Частина панелі керування електростанції обладнана перемикачем передачі холостого ходу/ повної потужності. Користувачі можуть вибирати режим роботи генератора або на холостому ході або на повній потужності. Зазвичай період роботи для холостого ходу не перевищує п'ять хвилин. Не допускайте роботи станції на холостому ході протягом тривалого часу. Натисніть кнопку запуску. Тривалість натискання не повинна перевищувати 30 секунд. Двигун буде запущено електростартером. Після успішного запуску двигуна можна відпустити кнопку запуску, і станція увійде до статусу робочого стану.



Важливо: Щоб збільшити термін служби акумулятора та стартера, тривалість часу запуску повинна перебувати в діапазоні від 5 до 10 секунд. При невдалому запуску зупиніть спробу і повторіть через деякий час.

Для панелей керування із встановленим інструментом самозапуску, час попереднього розігріву та запуску керується програмою.

При несправності панелі керування станції перед повторним запуском панелі керування необхідно виконати ретельний огляд.



Попередження: При примусовому запуску без використання панелі управління, несправності, що відбулися, не будуть належати до гарантійного випадку.

4. Робота електростанції

Після того, як станція почне працювати на повну потужність і напруга генератора змінного струму і частота будуть стабільними, оператор може встановити станцію у звичайний робочий режим. Під час роботи електростанції оператор повинен постійно контролювати параметри: нормальну роботу станції, правильну індикацію на панелі управління, рівень палива.

5. Аварійна зупинка

У разі виявлення на електростанції несправності або пошкодження системи розподілу живлення, натисніть кнопку аварійної зупинки на панелі керування, щоб негайно вимкнути прилад. За нормальних умов не використовуйте кнопку аварійної зупинки для зупинки дизельної електростанції.

6. Звичайна зупинка генератора

Перед зупинкою електростанції за звичайних умов спочатку відключіть навантаження від станції, потім дайте електростанції попрацювати без навантаження протягом деякого періоду часу (від 3 до 5 хвилин). Це необхідно для того, щоб електростанція охолонула. Після цього генератор зупиняється. (Не виконуйте охолодження після роботи на холостому ході). Для деяких електростанцій з встановленим електромагнітом зупинки немає можливості зупинки електростанції шляхом відключення перемикача на панелі управління. Правильна робота виконується таким чином: Натисніть клавішу STOP, живлення панелі керування відновлюється. Тільки таким чином можна виконати зупинку електростанції (натиснути на кнопку зупинки до тих пір, поки двигун повністю не зупиниться).

Регулярне обслуговування електростанції після роботи

Після припинення роботи електростанції необхідно виконати такі роботи:

- Перевірити наявність у двигуна «трьох витоків (витік мастила, палива та антифризу)»
- Закрити паливний клапан
- Закрити впуск та випуск повітря у робочому приміщенні електростанції (при необхідності)
- Вимкнути вихідний повітряний перемикач
- Вимкнути клавішу живлення на панелі керування.

Необхідно стежити за тим, щоб клавіша завжди була в справному стані (при необхідності). За необхідності відключення електростанції на тривалий термін або для проведення регламентних робіт з обслуговування відключіть негативну клему акумулятора та повністю злийте паливо та антифриз, якщо це необхідно.

Після зупинки електростанції, що самозапускається, стежте за тим, щоб він знаходився в тому ж стані, що і в режимі готовності, щоб в аварійній ситуації вона завжди була готова до запуску.

Облік роботи

Для кожного запуску потрібно зробити запис. Поточний облік має різні форми. Основний зміст повинен охоплювати: проміжок часу роботи, загальний час роботи для даного генератора, значення тиску масла в двигуні, датчик температури, вихідна напруга, частота, максимальна потужність (струм) та стан роботи, а також наявність попереджень про несправність/відключення електростанції.

Попередження:

- При надто низькій температурі двигуна час роботи на холостому ході буде відповідно збільшено. Однак, при прогріванні електростанції не допускається робота електростанції на холостому ході протягом тривалого часу. Не допускається робота електростанції без навантаження або з надзвичайно малим навантаженням.
- Не допускається робота електростанції із надмірним навантаженням протягом тривалого часу. Це може призвести до несправності та зменшення терміну служби електростанції.
- Забороняється видаляти та замінювати компоненти електростанції під час її роботи.
- При необхідності додається рідина, що охолоджує, тієї ж специфікації, що і що знаходиться в системі охолодження. При відкритті кришки радіатора, зверніть увагу на температуру та уникайте попадання пари або гарячої охолоджувальної рідини на людей.
- Будьте обережні при зливі гарячого мастила.
- Використовуване паливо має відповідати національному стандарту, інакше це призведе до несправності паливного насоса двигуна або форсунки.
- Рекомендується запускати резервну електростанцію або станцію, що не працює протягом тривалого часу, як мінімум один раз на місяць. Ці види станцій необхідно запускати з повним навантаженням

на 4 години як мінімум один раз на рік.

- Для електростанцій, підключених паралельно та керованих вручну, оператори повинні переконатися у синхронності їх роботи (однакова частота, однакове чергування фаз, однакова фаза та однакова напруга) перед включенням. Перед спробою зупинення групи генераторів необхідно їх вимкнути.

Під час роботи групи електростанцій необхідно уникати зупинки роботи, оскільки це може призвести до несправності окремої електростанції.

Управління за допомогою контролера SmartGen

Ця електростанція оснащена системою управління на базі AMF (Automatic Mains Failure Module) контролера Smartgen HGM6120N/NC/CAN, який забезпечує автоматичний контроль параметрів зовнішньої мережі та автоматичний запуск електростанції при її відмові. Контролер поєднує в собі цифрові, інтелектуальні та мережеві технології, використовується як автоматична система керування дизельними генераторами. Він може виконувати такі функції як автоматичний запуск/зупинка, вимірювання параметрів та сигналізація, Контролер оснащений РК-дисплеєм та простими та зручними в роботі інтерфейсами різними мовами .

Контролер HGM6120NC оснащений портом RS485, за допомогою якого можуть здійснюватись функції віддаленого управління, моніторингу та комунікації із застосуванням протоколу MODBUS.

Контролер HGM6120CAN оснащений портом CAN, контролери HGM6120N та HGM6120NC ним не оснащені.

Контролер Smartgen HGM6120N/NC/CAN оснащений монохромним РК дисплеєм з підсвічуванням і екраном, стійким до зношування та подряпин.

Покриття передньої панелі та її кнопок дозволяє впевнено керувати ним за високих та низьких температур.

Контролер призначений для робіт у 3-фазних (4х та 3х-провідних), 1-фазних 2-провідних мережах, 2-фазних 3-х провідних мережах, з частотою струму 50 і 60 Гц

Контролер забезпечує вимірювання та відображення таких параметрів:

- фазна напруга мережі (U_a, U_b та U_c), В лінійна напруга мережі (U_{ab}, U_{bc}, U_{ca}), В частота мережі, Гц
- фазна напруга генератора (U_a, U_b та U_c), В
- лінійна напруга генератора (U_{ab}, U_{bc} та U_{ca}), В
- струм генератора по фазах (I_a, I_b і I_c), А
- частота генератора, Гц
- активна потужність генератора, кВт
- реактивна потужність генератора, кВАр,
- повна потужність генератора, кВА
- коефіцієнт потужності генератора, cos φ
- кількість виробленої електроенергії генератора, кВт * год
- частка завантаженості електростанції, % від номінальної потужності

Контролер контролює мережу на перевищення чи зниження напруги. Контролер контролює електростанцію на перевищення чи пониження напруги, перевищення чи падіння частоти струму, перевищення сили струму потужності.

Контролер контролює параметри двигуна:

- температура охолоджуючої рідини, °C / °F
- Тиск мастила, КПА /psi /Bar
- рівень палива, %, залишок палива, л
- обороти генератора, об/хв
- напругу зарядки акумулятора,
- напрацювання генератора, год
- кількість запусків генератора, шт

Керування електростанцією: автоматичний запуск/зупинка, в тому числі керування процесом запуску/зупинки, автоматичне управління ATS (перемикання навантаження), управління перемиканням навантаження вручну, керування обігрівачами та сигналізація на дисплеї;

Налаштування параметрів зберігаються в незалежній пам'яті та не втрачаються при втраті живлення контролера. Всі параметри можуть бути встановлені кнопками передньої панелі контролера, а також з ПК через порт USB або RS485 (для HGM6120NC)

Робота з датчиками температури охолоджуючої рідини, тиску палива, у тому числі із заданням кривих їх залежностей.

Для припинення процесу запуску можуть бути обрані ознаки наявності оборотів двигуна, тиску мастила чи напруги генератора. Контролер має функцію аварійного запуску. Для визначення оборотів контролер автоматично визначає кількість зубців на маховику.

Живлення контролера здійснюється від акумулятора електростанції, мінімальна напруга живлення 8 В, максимальна 35 В.

Усі параметри цифрові, крім стандартних аналогових датчиків опору, що забезпечує надійність та стабільність вимірювань.

У контролері може бути заданий час періодичного обслуговування електростанції з видачею попереджувального повідомлення або примусовою зупинкою при досягненні цього часу. Контролер має журнал подій, годинник реального часу, в ньому також може бути заданий час і періодичність примусового запуску (як з підключенням навантаження так і без навантаження).

Призначення кнопок та індикаторів

Вигляд кнопки	Назва кнопки	Функції кнопки
	Кнопка зупинки/перезапуску	Коли двигун працює, натискання цієї кнопки в ручному та автоматичному режимах задає автоматичне виконання встановленого процесу його зупинки (зняття навантаження, охолодження та самої зупинки). Коли при автоматичному вимкненні сигналізація спрацьовує, натискання цієї кнопки призводить до скидання цієї сигналізації. При зупиненому двигуні, натискання та утримування цієї кнопки протягом 3 секунд використовується для тестування індикаторів. Якщо процес зупинки вже заданий, повторне натискання на цю кнопку призведе до негайної зупинки двигуна.
	Кнопка запуску	У ручному режимі або режимі Test натискання цієї кнопки задає автоматичне керування запуском двигуна.
	Кнопка ручного режиму	Натискання цієї кнопки переводить контролер у ручний режим.
	Кнопка автоматичного режиму	Натискання цієї кнопки переводить контролер в автоматичний режим.
	Увімк/викл навантаження	Натискання цієї кнопки в ручному режимі підключає/вимикає навантаження
	Налаштування/введення	Вхід у меню налаштувань або введення встановленого параметра
	Прокручування вгору/ збільшення	Прокручування показу монітора вгору або збільшення значення параметра.
	Прокручування вниз / зменшення	Прокручування показу монітора вниз або зменшення значення параметра.
	Кнопка повернення	Натискання цієї кнопки повертається до головної сторінки або до попередньої сторінки в меню установки параметрів



Мал. 2

Примітка

Аварійний індикатор:

- повільно моргає при попереджувальних сигналах;
- швидко моргає при аварійних сигналах, через які електростанція зупиняється;
- не моргає за відсутності попереджувальних чи аварійних сигналів.

Індикатор стану:

- не горить у режимі очікування електростанції;
- моргає 1 раз, коли ініційований процес запуску або зупинки;
- постійно горить за нормальної роботи електростанції.

Логіка роботи в автоматичному режимі

Автоматичний режим вмикається натисканням кнопки 

Дія підтверджується світлодіодним індикатором, розташованим поруч із кнопкою.

Запуск електростанції

Коли на вхід контролера віддаленого запуску надходить віддалений сигнал запуску або коли має місце відмова мережі (підвищена/знижена напруга або втрата фази в мережі), контролер виконує такі дії:

Для підтвердження сигналу про відмову мережі запускається таймер аномалії мережі (відлік індидується на дисплеї). Потім запускається таймер затримки запуску. Залишок часу таймера затримки запуску відображається на дисплеї. Після цієї затримки, якщо увімкнено передпусковий підігрівач, запускається таймер попереднього прогріву і запитує відповідний вихід контролера (якщо він заданий). Залишок часу роботи передпускового обігрівача відображається на дисплеї.

Після закінчення часу зазначених затримок вмикається подача палива і через 1 с вмикається електростартер. Двигун запускається протягом заздалегідь заданого часу. Якщо за час спроби запуску двигун так і не запускається, подача палива та робота стартера припиняється, і включається затримка перед наступною спробою запуску (Crank Rest Time). Після закінчення знов повторюється спроба запуску. Якщо кількість спроб запуску перевищує задану, спроби запуску припиняються і на РК-дисплеї п'ята лінія стає чорною і з'являється сигнал Запуск неможливий (Fail to start).

Якщо двигун запустився, стартер після досягнення заданих оборотів відключається. Як варіант для визначення моменту відключення стартера може використовуватися імпульсний датчик оборотів, встановлений на картері маховика (задається у параметрах контролера). Для відключення стартера також можна використовувати параметр появи напруги генератора або зростаючого тиску мастила.

Після відключення стартера вмикається затримка безпеки, що дозволяє параметрам відмов низький тиск масла, висока температура двигуна, падіння обертів, падіння напруги, відмова зарядки акумулятора та будь-яким іншим додатковим вхідним сигналам про несправності стабілізуватися без появи на цей період сигналу про несправність електростанції.

Коли двигун запустився, включається таймер його прогріву (на холостому ходу, якщо холостий хід обраний в налаштуваннях параметрів, або на номінальному режимі), при цьому аварійна сигналізація падіння обертів, падіння частоти та падіння напруги не працюють.

Після того, як час таймера прогріву закінчився, і параметри електростанції (напруга та частота) знаходяться в нормі, індикатор «Електростанція в нормі» загоряється і контролер підключає навантаження до генератора, після її підключення індикатор загоряється. Якщо параметри електростанції не в нормі, контролер включає аварійну сигналізацію та індикацію на дисплеї та зупиняє електростанцію.

Зупинка електростанції




Якщо віддалена команда запуску знята або під час зняття сигналу відмови мережі, включається таймер затримки зупинки. Після закінчення його часу подається сигнал на відключення навантаження від електростанції та перемикавання навантаження на мережу. Навантаження з електростанції знімається індикатор електростанції гасне, а після підключення навантаження до мережі індикатор мережі загоряється.

Після цього вмикається таймер охолодження (на номінальному режимі або на холостому ході, якщо холостий хід вибрано в налаштуваннях параметрів), і двигуну дається час на охолодження без навантаження до його вимкнення. Після того, як закінчується робота таймера охолодження, закривається подача палива та електростанція зупиняється.



Якщо електростанція не зупинилася, контролер подає аварійний сигнал «Відмова зупинки» («Fail to stop»)

Логіка роботи у ручному режимі

Ручний режим вмикається натисканням кнопки , засвітиться індикатор ручного режиму.

Для запуску натисніть кнопку , контролер здійснить послідовність запуску, аналогічну описаній під час запуску в автоматичному режимі. Для підключення навантаження до електростанції у ручному режимі необхідно натиснути кнопку . У ручному режимі натискання кнопки  призводить до зупинки генератора (послідовність зупинки див. у описі автоматичного режиму).

Аварійний запуск

У ручному режимі одночасне натискання кнопок  і  викличе примусову зупинку двигуна. При цьому контролер не контролюватиме автоматичне виконання процесу запуску, і вмикання-вимкання стартера буде виконуватися вручну оператором. Коли оператор переконується, що двигун успішно запустився, він повинен відпустити ці кнопки та контролер перейде до затримки безпеки після запуску.

Захисні функції контролера

Попереджувальні повідомлення

Попередження – це сигнали про некритичні проблеми, які не впливають на роботу генераторної системи. Ці попередження потрібні лише для привернення до проблеми уваги оператора.

На РК-екрані відображаються такі попередження:

- Втрата сигналу частоти обертання (Loss of speed signal) – попередження з'являється, якщо втрачено сигнал вимірювання оборотів від імпульсного датчика, при працюючому двигуні контролер визначає, що обороти рівні 0, а затримка при втраті цього сигналу встановлена на нуль.
- Перевищення струму генератора (Gens over current) – попередження з'являється, якщо контролер виявляє, що вихідний струм генератора перевищує задане значення, а затримка для цієї ситуації встановлена на нуль.
- Відмова зупинки (Failed to stop) – якщо модуль виявляє, що двигун все ще працює, хоча час роботи таймера затримки при відмові зупинки минув.
- Низький рівень мастила (Low oil level) – попередження з'являється, якщо контролер визначає, що рівень мастила вправ нижче заданого мінімального значення або активний вхідний сигнал «Низький рівень мастила».
- Відмова заряджання акумулятора (Charge alt fail) – попередження з'являється, якщо контролер виявляє, що зарядна напруга впала нижче заданого мінімального значення.
- Низька напруга акумулятора (Battery low voltage) – попередження з'являється, якщо контролер виявляє, що напруга акумулятора впала нижче заданого мінімального рівня.
- Підвищена напруга акумулятора (Battery high voltage) – попередження з'являється, якщо контролер виявляє, що напруга акумулятора перевищила заданий максимальний рівень.
- Низький рівень охолоджуючої рідини (Low water level) – попередження з'являється, коли вхідний сигнал «Низький рівень охолоджувальної рідини», активний.
- Обрив ланцюга датчика температури охолоджувальної рідини (Temp. sensor open circuit) – попередження (якщо встановлено) з'являється, коли контролер не бачить сигналу від датчика.
- Обрив ланцюга датчика тиску масла (Oil pressure sensor open circuit) – попередження з'являється, коли контролер не бачить сигналу від датчика.
- Настав час обслуговування (Maintenance time out warn) – попередження (якщо встановлено) з'являється, коли встановлений контролер інтервал до чергового обслуговування минув. Якщо встановлено «Not used» попереджувальний сигнал не видається.
- Підвищена температура (High Temp.) – якщо температура охолоджуючої рідини вище межі, але заборона зупинки через це активна, контролер видаватиме аварійний попереджувальний сигнал та повідомлення на дисплеї.
- Низький тиск мастила (Low Oil Pressure) – якщо тиск мастила менший від встановленої межі, але заборона зупинки через це активна, контролер видаватиме аварійний попереджувальний сигнал та повідомлення на дисплеї.
- Попередження вхідного сигналу (Input Warn) – якщо активний вхідний сигнал контролера, контролер видаватиме аварійний попереджувальний сигнал та повідомлення на дисплеї.
- Відмова заряджання (Failed to charge) – при відмові заряджання акумулятора контролер видаватиме аварійний попереджувальний сигнал і повідомлення на дисплеї.
- Перевищення потужності (Over Power) – якщо контролер вимірював перевищення потужності вище за попередньо встановлену величину і вибрано попередження, контролер буде видавати аварійний попереджувальний сигнал.
- Попередження від ECU (ECU Warn) (для HGM6120CAN) – попередження від ECU двигуна no J1939

Повідомлення про аварійне відключення

У разі аварійного відключення контролер посилає команду на відключення навантаження від електростанції і її зупинку, видається аварійний сигнал та повідомлення на РК-дисплеї.

Після цього слід усунути несправність та повернути контролер у вихідний стан.

- Аварійна зупинка (Emergency stop) зняття живлення "+" із введення від кнопки аварійного зупинки запускає наступну послідовність: спочатку здійснюється зняття навантаження від електростанції і

запобігають будь-яким спробам її перезапуску (поки не буде скинуто кнопку аварійного зупинки). Потім знімається "+" живлення як з соленоїда подачі палива двигуна, так і з соленоїда стартера.

- Зупинка через високу температуру двигуна (High temp, shutdown) – електростанція відключається (після закінчення часу роботи таймера безпеки), якщо контролер виявляє, що температура охолоджуючої рідини двигуна перевищила встановлений рівень максимальної температури.
- Зупинка через падіння тиску масла (Low oil pressure shutdown) електростанція – відключається (після закінчення часу роботи таймера безпеки), якщо контролер виявляє, що тиск малого двигуна впав нижче заданого мінімального тиску масла
- Зупинка через перевищення оборотів (Over speed shutdown) – електростанція відключається, якщо кількість оборотів двигуна перевищує задане значення.
- Зупинка через падіння оборотів (Under speed shutdown) – електростанція відключається, якщо кількість оборотів двигуна падає нижче за задане значення.
- Зупинка через втрату сигналу частоти обертання (Loss of speed signal shutdown) – електростанція відключається, контролер виявляє, що оберти дорівнюють 0, а затримка при втраті цього сигналу не встановлена на нуль.
- Зупинка через підвищену напругу генератора (Genset over voltage shutdown) – електростанція відключається, якщо контролер виявляє, що вихідна напруга генератора перевищує задане значення.
- Зупинка через падіння напруги генератора (Genset under voltage shutdown) – електростанція відключається, якщо контролер виявляє, що вихідна напруга генератора падає нижче заданого значення.
- Зупинка через перевищення струму генератора (Genset over current shutdown) – вимикається, якщо контролер виявляє, що вихідний струм генератора перевищує задане значення, а затримка при цій події не встановлена на 0.
- Відмова запуску (Fail to start) – якщо після заданої кількості спроб двигун так і не запустився, здійснюється блокування подальших спроб запуску.
- Зупинка через підвищення частоти генератора (Over frequency shutdown) – електростанція відключається, якщо контролер виявляє, що частота генератора перевищує задане значення.
- Зупинка через зниження частоти генератора (Under frequency shutdown) – електростанція відключається, якщо контролер виявляє, що частота генератора нижче заданого значення.
- Відмова електростанції (Genset failed) – виявляє, що частота генератора дорівнює 0
- Зупинка через низький рівень палива (Low fuel level) – якщо на вхід контролера подається сигнал «Низький рівень палива», електростанція відключається. Зупинка через низький рівень охолоджувальної рідини (Low Coolant level) якщо на вхід контролера подається сигнал «Низький рівень охолоджуючої рідини», електростанція відключається.
- Зупинки через обрив ланцюга датчика температури охолоджуючої рідини (Temp. sensor open circuit) – електростанція зупиняється (якщо встановлено), коли контролер не бачить сигналу від датчика.
- Зупинка через обрив ланцюга датчика тиску масла (Oil sensor open circuit) електростанція зупиняється (якщо встановлено), коли контролер не бачить сигналу від датчика.
- Зупинка для обслуговування (Maintenance time out warn) – електростанція зупиняється (якщо встановлено), коли встановлений у контролері інтервал до чергового обслуговування минає. Якщо встановлено "Not used" відключення електростанції не відбувається.
- Зупинка через вхідний сигнал (Input Shutdown) – коли стає активним зовнішній вхідний сигнал, електростанція зупиняється.
- Зупинка через перевищення потужності (Over Power) – коли контролер виявляє перевищення позитивної потужності електростанції вище встановленої межі та обрана зупинка електростанції, контролер зупиняє її.
- Зупинка від сигналу ECU (ECU Shutdown) якщо зупинка двигуна спричинена спрацюванням його ECU, контролер також видає цей аварійний сигнал
- Зупинка через розрив ECU (ECU fail) якщо контролер не виявляє даних від ECU, він зупиняє електростанцію.

Примітка. Якщо на електростанції встановлено двигун з ECU, його повідомлення аварійні повідомлення на контролері HGM6120CAN можуть бути достатніми для виявлення дефекту.





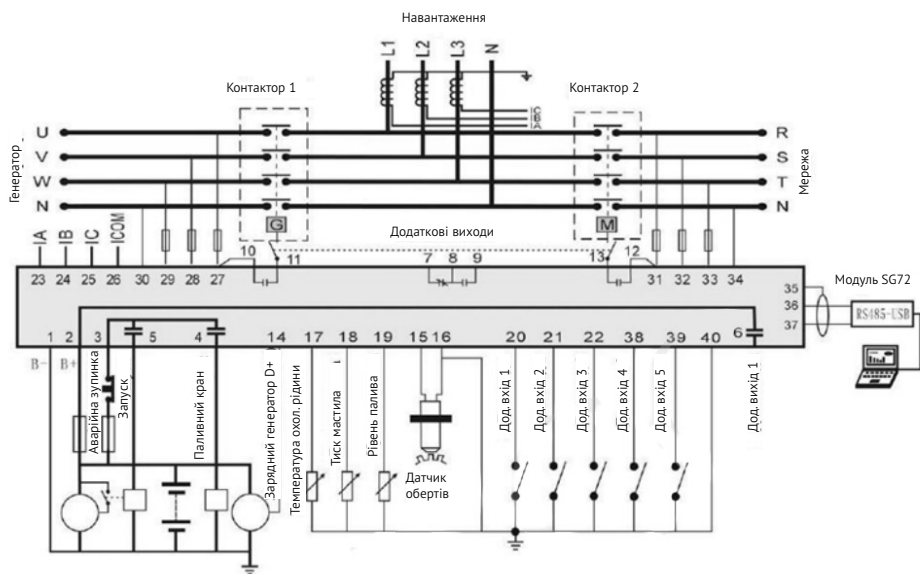
Залежно від специфікації електростанції контролер може бути не обладнаний деякими з вказаних функцій чи попереджень. У разі потреби конкретної функції контролера проконсультуйтеся в сервісному центрі Hyundai Power Products.



Увага! Для входу в меню параметрів пароль за замовчуванням (якщо він раніше не був користувачем) 0318. Однак будь-які зміни конфігурації контролера можуть здійснюватися тільки з письмового дозволу виробника електростанції. А якщо ні, то такі зміни будуть підставою для припинення його гарантійних зобов'язань на електростанцію.

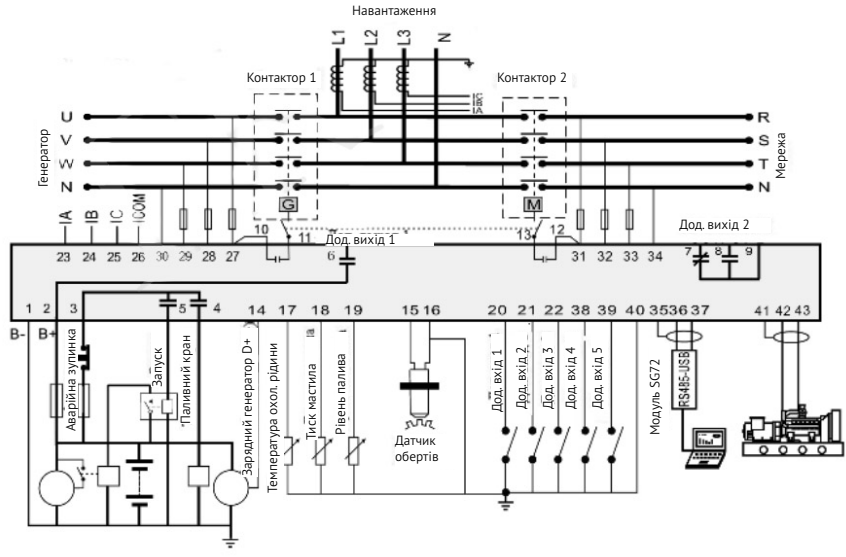
Схема підключення контролерів Smartgen HGM6120NC/CAN

Для Smartgen HGM6120NC



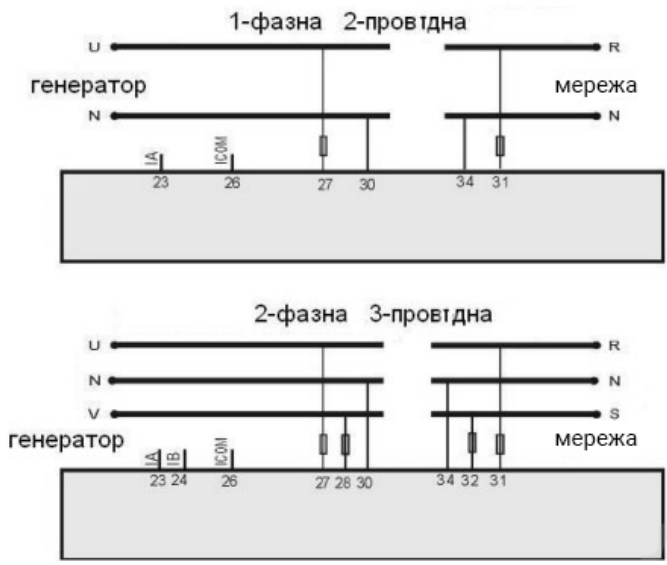
Мал. 3

Для Smartgen HGM612CAN



Мал. 4

Схема підключення контролерів Smartgen HGM6120K/КС та HGM6120U/UC до одно- і двофазної мережі



Мал. 5

ТЕХНІЧНЕ ОБСЛУГОВУВАННЯ

Загальні зауваження

Оскільки якість масла, вміст сірки в паливі та умови роботи електростанції можуть відрізнятися, норма витрати паливно-мастильних матеріалів може змінюватися.

Інтервал заміни паливного фільтра залежить від якості палива (якщо паливо містить багато бруду), способу заливки палива, періодичного чищення паливного бака (видалення забруднень). Як тільки колір вихлопу двигуна перестає бути нормальним і вихідна потужність зменшується, необхідно виконати перевірку паливної системи.

Технічне обслуговування генератора змінного струму

Всередині та зовні генератора змінного струму необхідно виконувати періодичне чищення. Частота чищення залежить від навколишнього середовища.

При необхідності виконання чищення, виконайте такі процедури: відключіть все живлення, видаліть бруд, масляні плями, воду або інші рідини з поверхні.

Бруд необхідно зібрати пилососом. Для очищення генератора змінного струму не використовуйте обдування повітрям або водяний струмінь високого тиску. Висока вологість генератора змінного струму може призвести до зменшення стійкості ізоляції. Генератор змінного струму слід висушити. Методи чищення та детальну інформацію можна отримати в авторизованому сервісному центрі Hyundai Power Products.

Технічне обслуговування панелі керування

Щоденне технічне обслуговування панелі керування гарантує чистоту поверхні, полегшує читання інформації, забезпечує надійність роботи кнопок.

Під час роботи станції, вібрація може призвести до послаблення елементів кріплення панелі управління. Таким чином, необхідно періодично перевірити панель керування та підключення кабелів.

Ремонт панелі керування може бути виконаний лише підготовленим персоналом.

Технічне обслуговування акумулятора запуску

Перед початком експлуатації необхідно зарядити акумулятор, який зберігався протягом тривалого часу. Це гарантує нормальну ємність акумулятора.

Звичайна робота та заряджання акумулятора може призвести до випаровування води всередині акумулятора. Таким чином може знадобитися додавання рідини.

Перед додаванням рідини видаліть бруд навколо отвору так, щоб він не потрапив усередину акумулятора. Потім відкрийте отвір, додайте необхідну кількість дистильованої чи очищеної води. Не додавайте надто велику кількість води (рівень рідини повинен сягати маркування на клемі акумулятора). В іншому випадку, електроліт може витікати з отвору під час заряджання акумулятора, щоб призвести до забруднення навколишнього середовища.



Попередження: Акумулятор резервного генератора повинен проходити періодичну перевірку та заряджання. Рекомендується придбати зарядний пристрій акумулятора.

Описані вище процедури з додавання рідини в акумулятор стосуються лише акумуляторів, що обслуговуються.

Запис про технічне обслуговування

Щоразу після проведення технічного обслуговування необхідно робити докладний запис виконаних робіт.



Попередження. Повний запис про проведені роботи забезпечує наочність технічного обслуговування та водночас є необхідним для післяпродажного обслуговування (гарантія).

Регламент технічного обслуговування

Увага! Технічне обслуговування електростанції здійснюється лише після повної зупинки!



Важливо! Для нового двигуна або двигуна після простою без запуску протягом тривалого часу рівень моторного масла повинен бути на рівні верхньої позначки масломірного щупа. При цьому необхідно запустити двигун і після 10 хвилин роботи без навантаження на зупиненому двигуні повторно перевірити рівень моторного масла.

При кожному запуску та після кожних 12-ти годин роботи:

1. Перевірити рівень моторного мастила у картері двигуна. Рівень мастила має бути в межах двох відміток на масломірному щупі (ближче до верхньої). У випадку, якщо рівень моторного масла нижчий від нижньої позначки, необхідно долити масло в картер двигуна.

ВАЖЛИВО: моторне масло, що доливається, повинно бути тієї ж марки і класу, що і в картері двигуна.

2. Перевірити рівень охолоджуючої рідини у системі охолодження.
3. Провести візуальний огляд електростанції щодо витоків масла, палива, охолоджуючої рідини.
4. Впевнитись у належному стані кріпильних елементів електростанції (хомути, що фіксують болти, гайки тощо).

Через 50 перших годин роботи:

1. Замінити масляний фільтр.
2. Замінити моторне мастило.
3. Перевірити натяг приводного ременя вентилятора і за необхідності відрегулювати.
4. Набити мастило в підшипник водяної помпи.
5. Перевірити затягування болтів головки блоку циліндрів.
6. Перевірити теплові зазори клапанів.

Увага! Пункти 4-6 виконуються лише уповноваженим персоналом авторизованого сервісного центру Hyundai Power Products.



ТО-1. Кожні 100 годин роботи (але не рідше одного разу на місяць):

1. Перевірити напругу акумуляторної батареї. Щільність електроліту повинна бути в межах 12-128 (при температурі повітря 20°C). Якщо густина не в цих межах, доведіть її до норми дистильованою водою.
2. Замінити паливний фільтр.
3. Замінити масляний фільтр.

ТО-2. Кожні 250 годин роботи (не рідше одного разу 6 місяців):

1. Виконати ТО-1.
2. Замінити моторне масло.
3. Замінити повітряний фільтр.
4. Візуально перевірити цілісність електропроводки.
5. Промити паливний бак.
6. Набити мастило в підшипник водяної помпи.
7. Перевірити затягування болтів головки блоку циліндрів.
8. Перевірити теплові зазори клапанів.

Увага! Пункти 6-8 виконуються лише уповноваженим персоналом авторизованого сервісного центру Hyundai Power Products.



ТО-3. Кожні 500 годин роботи (не рідше одного разу на рік):

1. Виконати ТО-2
2. Видалити пил та бруд з впускного повітряного патрубку та вихлопної труби двигуна та радіатора системи охолодження двигуна.
3. Перевірити натяг приводного ременя вентилятора і за необхідності відрегулювати.

ТО-4. Кожні 1000 годин роботи (не рідше одного разу на 2 роки):

1. Виконати ТО-3.
2. Замінити охолодну рідину в системі охолодження двигуна.
3. Замінити гумові патрубки.

HYUNDAI

<http://www.hyundaipower-ukraine.com>

KOTO INDUSTRY LLC, USA 817 S Main St, Las Vegas, NV, 89101

EU Importer / EU Importeur / ES Importētājs / EL Importija /
ES Importuotojas: SIA «N-PRO» Marupes iela 6 - 2A, Rīga, Latvija, LV1002

Імпортер в Україні:

ТзОВ «Візард технікс», 03026, Україна, м. Київ, Столичне шосе 100

ТзОВ «Орієнт Технікс», 03045, Україна, м. Київ, вул. Новопирогівська 56

ТзОВ «Енерджі Сорс», 03045, Україна, Київ, вул. Новопирогівська, 56

ТзОВ «Ел-Контур», 03045, Україна, Київ, вул. Новопирогівська, 56

Made in PRC/Ražots ĶTR/Toodetud Hiinast/Pagaminta Kinija/Виготовлено в КНР/Сделано в КНР



Licensed by HYUNDAI Corporation, Korea

ОФИЦИАЛЬНЫЙ ДИЛЕР В УКРАИНЕ:

storgom.ua

ГРАФИК РАБОТЫ:

Пн. – Пт.: с 8:30 по 18:30

Сб.: с 09:00 по 16:00

Вс.: с 10:00 по 16:00

КОНТАКТЫ:

+38 (044) 360-46-77

+38 (066) 77-395-77

+38 (097) 77-236-77

+38 (093) 360-46-77

Детальное описание товара:

<https://storgom.ua/product/hyundai-999990.html>

Другие товары: <https://storgom.ua/dizelnye-generatory.html>