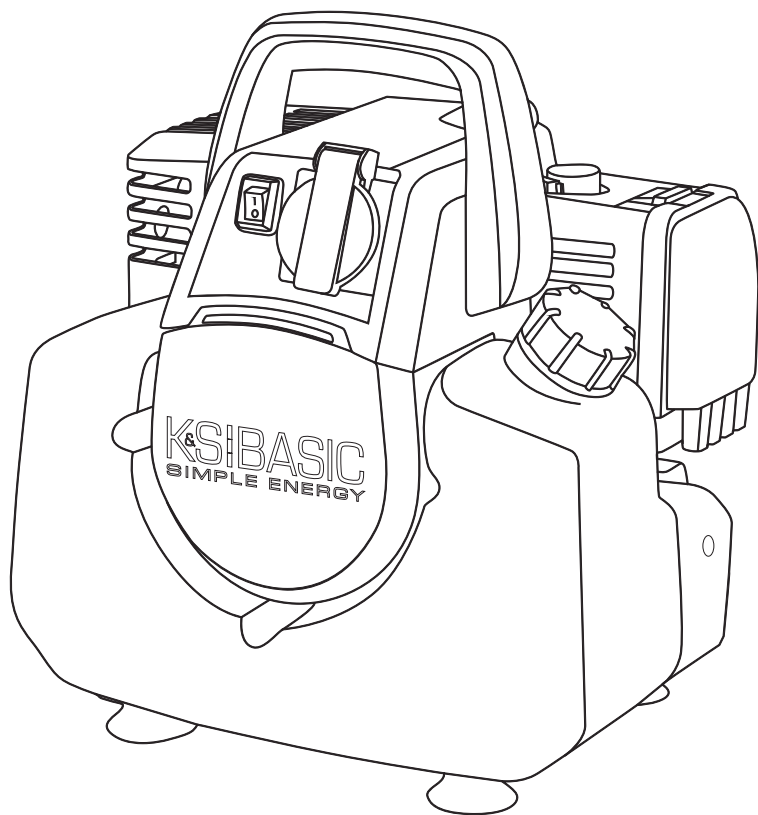


K&SIBASIC

SIMPLE ENERGY

Генератор інверторний

KSB 10i





Дякуємо Вам за вибір продукції **TM K&S Basic**. Ця інструкція містить стислий опис техніки безпеки, використання і налагодження. Більш детальну інформацію ви можете знайти на сайті офіційного виробника у розділі підтримка: **ks-power.de/betriebsanleitungen**.

Також перейти у розділ підтримки та завантажити повну версію інструкції можна, просканувавши QR код, або на сайті офіційного імпортера **TM K&S Basic: www.ks-power.com.ua**



Ми пикуємося про навколишнє середовище, тому вважаємо доцільним економити кількість витраченого паперу та залишаємо у друкованому вигляді стислий опис найважливіших розділів.



Обов'язково ознайомтеся з повною версією інструкції перед початком використання!



Виробником продукції **TM K&S Basic** можуть бути внесені деякі зміни, які можуть бути не відображені в даній інструкції, а саме: Виробник залишає за собою право на внесення змін у дизайн, комплектацію та конструкцію виробу. Зображення та малюнки в інструкції з експлуатації є схематичними та можуть відрізнятися від реальних вузлів та написів на продукції.

В кінці інструкції міститься контактна інформація, якою Ви можете скористатись в разі виникнення проблем. Вся інформація в даній інструкції по експлуатації є найсвіжішою на момент друку. Актуальний перелік сервісних центрів Ви можете знайти на сайті офіційного імпортера: **www.ks-power.com.ua**



УВАГА - НЕБЕЗПЕЧНО!



Недотримання рекомендації, що позначена цим знаком, може призвести до серйозних травм або загибелі оператора чи сторонніх осіб.



ВАЖЛИВО!



Корисна інформація у використанні апарату.

| Розшифрування символів безпеки та опис інших написів – дивіться в повній електронній версії інструкції.

ЗАХОДИ БЕЗПЕКИ

1

Не використовуйте генератор у приміщеннях з слабкою вентиляцією. Заборонена експлуатація в умовах надмірної вологості, стоячи у воді, на сирому ґрунті (не залишайте під дощем, снігом). Не залишайте генератор на тривалий час під прямим сонячним промінням. Встановіть генератор на рівну тверду поверхню, подалі від легкозаймистих рідин/газів (на відстані мін. 1 м). Не допускайте в робочу зону сторонніх осіб, дітей, тварин. Використовуйте захисне взуття та рукавиці.



УВАГА - НЕБЕЗПЕЧНО!



Оскільки вихлопні гази містять отруйні вуглекислий (CO₂) та чадний (CO) гази, небезпечні для життя, генератор категорично заборонено розміщувати в житлових будівлях, приміщеннях сполучених із житловими будинками загальною системою вентиляції, інших приміщеннях, з яких вихлопні гази можуть потрапити до житлових приміщень.

ЕЛЕКТРИЧНА БЕЗПЕКА

1.1



УВАГА - НЕБЕЗПЕЧНО!



Пристрій виробляє електроенергію. Дотримуйтесь правил безпеки аби уникнути ураження електричним струмом.

Схема проводки для генератора має відповідати правилам монтажу та вимогам дійсного законодавства. Щоб уникнути враження електричним струмом, не використовуйте пошкоджені силові дроти, пошкоджені/заржавілі контакти.



ВАЖЛИВО!



Пристрій має використовуватись лише за призначенням. Використання пристрою не за призначенням позбавляє покупця права на безкоштовний гарантійний ремонт.



УВАГА - НЕБЕЗПЕЧНО!



Забороняється працювати з генератором, якщо ви втомлені, знаходитесь під впливом сильнодіючих медичних препаратів, наркотичних речовин або алкоголю. Під час роботи неухважність може стати причиною серйозних травм.

ЗАХОДИ БЕЗПЕКИ ПРИ РОБОТІ З БЕНЗИНОВИМ ГЕНЕРАТОРОМ

1.2

Не починайте роботу з генератором при підключеному навантаженні! Відключіть навантаження перед зупинкою двигуна. **Для генератора рекомендовано використання суміші бензину та оливи у співвідношенні 50:1 (50 частин пального до однієї частини оливи для двотактних двигунів, тобто частина оливи у суміші становитиме 2%)! Використання бензину, керосину або іншого пального не допускається!** Для паливної суміші використовуйте оливу для двотактних двигунів з маркуванням 2T, концентрацією 50:1. Якщо в вашому регіоні олива такої марки не доступна, зверніться у службу сервісної підтримки за подальшими рекомендаціями. Перед початком роботи з генератором необхідно з'ясувати, яким чином здійснюється аварійна зупинка генератора. Не можна заливати пальне під час роботи генератора!



УВАГА - НЕБЕЗПЕЧНО!

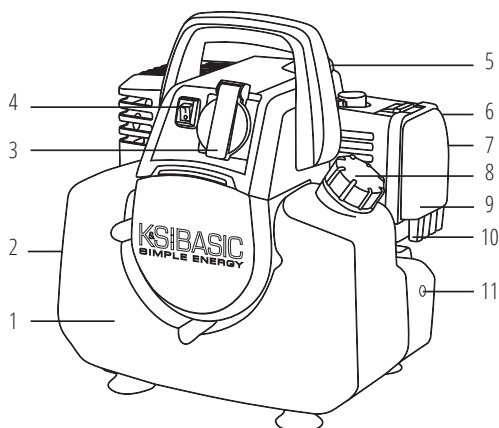


Пальне забруднює землю та ґрунтові води. Не допускайте витікання бензину з баку!

ЗАГАЛЬНИЙ ВИГЛЯД ГЕНЕРАТОРА

2

1. Паливний бак
2. Клема заземлення
3. Розетка змінного струму 1*16A
4. Вмикач двигуна
5. Свічка запалювання
6. Повітряної заслонка (з іншої сторони генератора)
7. Ручний стартер
8. Кришка паливного бака
9. Повітряний фільтр
10. Ручний насос (primer)
11. Індикатор роботи



ВАЖЛИВО!



Виробник залишає за собою право на внесення змін до комплектації, дизайну та конструкції виробів. Зображення в інструкції схематичні і можуть відрізнятися від реальних вузлів та написів на виробі.

Модель	KSB 10i
Напруга, В	230
Максимальна потужність, кВт	1.0
Номинальна потужність, кВт	0.8
Частота, Гц	50
Сила струму, А (max)	4.3
Розетки	1*16А
Тип запуску	ручний
Об'єм паливного баку, л	3.5
Рівень шуму $L_{pA}(7m)/L_{WA}$, дБ	70/95
Модель двигуна	KSB 80i
Об'єм двигуна, см ³	42.7
Тип двигуна	бензиновий 1-циліндровий 2-тактний
Потужність двигуна, к. с.	2.0
Коефіцієнт потужності, cosφ	1
Розміри (Д*В*Ш), мм	320*250*330
Вага нетто, кг	8.5
Клас захисту	IP23M
Допустиме відхилення від номінальної напруги – не більше ніж 5%	

*Витрата палива залежить від безлічі факторів, таких як навантаження, якість палива, час року, висота над рівнем моря, технічний стан генератора.

Для забезпечення надійності та збільшення моторесурсу генератора пікові потужності можуть бути незначно обмежені автоматами захисту.

Оптимальними умовами експлуатації є температура навколишнього середовища 17-25°C, барометричний тиск 0,1 МПа (760 мм рт. ст.), відносна вологість повітря 50-60%. При зазначених умовах навколишнього середовища генератор здатний на максимальну продуктивність в розрізі заявлених характеристик. При відхиленнях від зазначених показників навколишнього середовища можливі зміни в продуктивності генератора.

Звертаємо увагу, що для продовження строку експлуатації генератора не рекомендуються тривалі навантаження понад 80% від номінальної потужності.

УМОВИ ВИКОРИСТАННЯ ІНВЕРТОРНОГО ГЕНЕРАТОРА

4

Перед запуском пристрою слід пам'ятати, що сумарна потужність споживачів, що підключаються, не має перевищувати номінальну потужність генератора.

РОБОТА З ПРИСТРОЄМ

5

ТРАНСПОРТУВАННЯ ГЕНЕРАТОРА

Перед перенесенням генератора слід обов'язково вимкнути двигун та дати йому охолонути. Транспортуйте генератор за ручку, не кватесь.

ІНДИКАЦІЯ РОБОТИ

Після того, як генератор запустився і знаходиться в нормальному робочому стані, горить індикатор вихідної напруги зеленого кольору. В разі перевантаження загоряється індикатор червоного кольору. Після 2 хвилин роботи у режимі перевантаження спрацює захисний пристрій, що вимикає режим вироблення електроенергії для захисту підключеного електрообладнання та генератора. При виникненні короткого замикання захисний пристрій негайно відключає вироблення електроенергії. У обох випадках буде блимати індикатор червоного кольору, але двигун при цьому не зупиняється.

Для того щоб генератор знову почав виробляти електроенергію, слід перезапустити двигун.



ВАЖЛИВО!



Якщо через надмірну кількість бензину, що виникла через недотримання правил запуску, виникають труднощі при першому запуску, відкрутіть свічку запалювання, повністю відкрийте повітряну заслонку і кілька разів потягніть рукоятку стартера. Потім закрутіть свічку запалювання на місце та запустіть генератор.

ПЕРЕВІРКА ПЕРЕД ПОЧАТКОМ РОБОТИ

6

Перед початком роботи з генератором його слід заправити сумішню бензину та оливи. Забезпечте достатню вентиляцію, щоб генератор не перегрівався під час роботи. Не допускайте протікання бензину та остерігайтеся вогню та іскр.



ВАЖЛИВО!



Використовуйте лише суміш бензину та оливи у співвідношенні 50:1 (50 частин пального до однієї частини оливи для двотактних двигунів, тобто частина оливи у суміші становитиме 2%)!

Виробники виготовляють олію для 2-х тактних двигунів різної концентрації, може бути концентрація 25:1 чи 50:1. Для генератора рекомендовано використовувати олію з концентрацією 50:1 (це вказується на упакованні олії).

ДЛЯ ДОДАВАННЯ ПАЛИВА:

1. Відкрутіть кришку паливного баку.
2. Залийте паливну суміш у бак за допомогою воронки.
3. Щільно закрутіть кришку паливного баку.

Рекомендоване пальне: суміш бензину та оливи

Ємність паливного бака: дивіться таблицю технічних характеристик.



ВАЖЛИВО!



Негайно витріть пролите паливо чистою, сухою, м'якою тканиною, так як паливо може нанести шкоду пофарбованій поверхні або пластмасовій деталі.



ВАЖЛИВО!



Без додавання оливи в бензин двигун перегріється і поршнева група може заклинути. Можна використовувати будь-яку оливу для двохтактних двигунів повітряного охолодження відомих виробників.

ПОЧАТОК РОБОТИ

7

Перед запуском двигуна переконайтесь, що потужність споживачів струму відповідає можливостям генератора. Забороняється перевищувати його номінальну потужність. **Не підключайте пристрої до запуску двигуна!**



ВАЖЛИВО!



Не змінюйте налаштування контролера стосовно кількості палива або регулятора обертів (це регулювання було зроблене перед продажем). В іншому випадку можливі зміни в роботі двигуна або його поломки.



УВАГА - НЕБЕЗПЕЧНО!



В режимі подачі потужності в діапазоні від номінальної до максимальної генератор має працювати не більше 30 секунд.

ВВЕДЕННЯ В ЕКСПЛУАТАЦІЮ

1. Перевірте рівень пального.
2. Перевірте повітряний фільтр на правильність встановлення

ПЕРШІ 20 ГОДИН РОБОТИ ГЕНЕРАТОРУ СЛІД ДОТРИМУВАТИСЬ НАСТУПНИХ ВИМОГ:

1. У період введення в експлуатацію не підключайте навантаження, потужність якого перевищує 50% номінальної (робочої) потужності агрегату.
2. Перевірте та прочистіть повітряний фільтр, паливний фільтр та свічку запалювання.

ЗАПУСК ДВИГУНА

- Не підключайте до генератора навантаження до запуску двигуна.
- Не допускайте протікання паливної суміші та не використовуйте прилади для полегшення старту.
- Забезпечте вентиляцію та остерігайтесь вогню та іскр.

1. Переведіть вимикач двигуна у положення «ON» (ВКЛ.)
2. Натисніть на ручний насос 3-5 разів, поки бензин не почне витікати з прозорої пластикової трубки.
3. Поверніть важіль повітряної заслонки у положення «CLOSE» (ЗАКРИТО). Якщо двигун прогрітий, переключення повітряної заслонки не потрібно.
4. Для запуску ручним стартом потягніть ручку стартера доти, доки не відчуєте легкий опір, потім необхідно відносно різко смикнути її на себе. Повільно вертайте рукоятку стартера рукою, не відпускайте її різко.
5. Після початку роботи генератора прогрійте двигун допоки він не почне стабільно працювати з закритою повітряною заслонкою.
6. Поверніть важіль повітряної заслонки у положення «OPEN» (ВІДКРИТО).



ВАЖЛИВО!



Порада: для забезпечення тривалої роботи двигуна генератора важливо дотримуватись наступних порад:

- **Перед підключенням навантаження, дайте можливість двигуну попрацювати протягом 1-2 хвилин, щоб він прогрівся.**
- **При відключенні навантаження, після тривалої праці, не глушіть генератор. Дайте йому можливість попрацювати без навантаження протягом 1-2 хвилин, щоб він охолонув**

ПЕРЕД ЗУПИНКОЮ ГЕНЕРАТОРА ВИМКНІТЬ ВСІ ПРИСТРОЇ!

Не зупиняйте генератор, з включеними приладами. Це може вивести генератор або пристрої з ладу!

ДЛЯ ЗУПИНКИ ДВИГУНА ВИКОНАЙТЕ НАСТУПНІ ДІЇ:

1. Вимкніть та від'єднайте всі пристрої, підключені до генератора.
2. Дайте генератору попрацювати 1-2 хвилини без навантаження для того, щоб альтернатор охолонув.
3. Встановіть вимикач двигуна в положення OFF (ВИКЛ.).

ТЕХНІЧНЕ ОБСЛУГОВУВАННЯ

8

Дотримуйтеся всіх приписів інструкції! Список адрес сервісних центрів Ви можете знайти на сайті ексклюзивного імпортера: www.ks-power.com.ua.

Адреса головного сервісного центру:

м. Київ, вул. Електротехнічна, 47. Тел.: (096) 967 43 31, (093) 100 06 47.

РЕКОМЕНДОВАНИЙ ГРАФІК ТЕХНІЧНОГО ОБСЛУГОВУВАННЯ

Вузол	Дія	При кожному запуску	Перший місяць або через 20 годин	Кожні 3 місяці або через 50 годин	Кожні 6 місяців або через 100 годин	Кожен рік або через 300 годин
Повітряний фільтр	Перевірка/Чистка	✓	✓	✓		
	Заміна				✓	
Свічка запалювання	Чистка		✓	✓		
	Заміна				✓	
Паливний бак	Перевірка рівня	✓				
	Чистка					✓



ВАЖЛИВО!



У випадку збитків через пошкодження внаслідок не виконаних робіт по техобслуговуванню, виробник відповідальності не несе.

ОБСЛУГОВУВАННЯ ПОВІТРЯНОГО ФІЛЬТРУ

9

Чистку повітряного фільтра необхідно здійснювати кожні 50 годин роботи генератора (в умовах підвищеної забрудненості кожні 10 годин).

ОЧИЩЕННЯ ФІЛЬТРУ:

1. Відкрийте зажими на верхній кришці повітряного фільтра.
2. Зніміть губчатий фільтруючий елемент.
3. Видаліть весь бруд усередині порожнього корпусу повітряного фільтра.
4. Фільтруючий елемент ретельно промийте в теплій мильній воді.
5. Просушіть губчатий фільтр.

ОБСЛУГОВУВАННЯ СВІЧОК ЗАПАЛЮВАННЯ

10

Свічка запалювання має бути цілою, не мати нагару і мати правильний зазор.

ПЕРЕВІРКА СВІЧКИ ЗАПАЛЕННЯ:

1. Зніміть ковпачок свічки запалення.
2. Свічку запалювання викрутіть за допомогою відповідного ключа.
3. Огляньте свічку запалювання. В разі, якщо вона тріснула, її необхідно замінити. Рекомендовано використання свічки запалювання AT4117.
4. Виміряйте зазор. Він має бути в межах 0,7-0,8 мм.
5. При повторному використанні свічки запалювання, її необхідно почистити від нагару за допомогою металевої щітки. Після цього виставте правильний зазор.

ОБСЛУГОВУВАННЯ ГЛУШНИКА ТА ІСКРОГАСНИКА

11

Двигун і глушник будуть дуже гарячими після того, як генератор був запущений. Не торкайтесь двигуна або глушника будь-якою частиною тіла або одягу під час огляду або ремонту, поки вони ще не охолонули.

Видаліть гвинти, а потім потягніть на себе за захисну кришку. Відпустіть болти, а потім зніміть кришку, екран і іскрогасник глушника. Очистіть нагар на екрані глушника та іскрогасник металевою щіткою. Огляньте екран глушника і іскрогасник. Замініть їх, якщо вони пошкоджені. Встановіть іскрогасник. Встановіть екран глушника і кришку глушника. Встановіть кришку і затягніть гвинти.



ВАЖЛИВО!



Зіставте виступ іскрогасника з отвором в глушнику труби.

ФІЛЬТР ПАЛИВНОГО БАКА

12



ВАЖЛИВО!



Ніколи не використовуйте бензин під час паління або в безпосередній близькості від відкритого полум'я.

1. Зніміть кришку та фільтр паливного бака.
 2. Очистіть фільтр за допомогою бензину.
 3. Протріть фільтр і встановіть його.
 4. Встановіть кришку паливного бака.
- Переконайтеся, що кришка паливного бака щільно затягнута.

ЗБЕРІГАННЯ ГЕНЕРАТОРА

13

Приміщення, в якому зберігається пристрій, повинно бути сухим і без пилу, мати хорошу вентиляцію. Місце зберігання повинно бути недоступним для дітей і тварин. Рекомендується зберігати і використовувати генератор при температурі від -20°C до +40°C, уникайте потрапляння прямих сонячних променів та опадів на генератор.

Можливі несправності та способи їх усунення, а також середні значення потужностей пристроїв Ви можете знайти у повній версії інструкції.

УТИЛІЗАЦІЯ ГЕНЕРАТОРА

14

Для запобігання нанесення шкоди навколишньому середовищу необхідно відокремити генератор від звичайних відходів і здати їх в спеціальні місця для утилізації.

УМОВИ ГАРАНТІЇ

15

На інверторні генератори, мотопомпи, бензинові та електричні культиватори, блоки АВР, блоки для паралельного з'єднання діє гарантія один рік з моменту продажу товару, що підтверджується записом і печаткою продавця в гарантійному талоні. Протягом гарантійного терміну всі несправності, що виникли за вини виробника, усуваються безкоштовно.

Умови гарантії продукції **TM K&S BASIC** ретельно описані у Вашому гарантійному талоні, який обов'язково видається при купівлі.



EC Declaration of Conformity

Nr. 104

The following products have been tested by us with the listed standards and found in compliance with the European Community Machinery Directive 2006/42/EC, Electromagnetic compatibility Directive (EMC) 2014/30/EC, Noise Directive 2000/14/EC.

Manufacturer: DIMAX INTERNATIONAL GmbH
Address: Flinger Broich 203, 40235 Duesseldorf, Germany
Product: Inverter generator "K&S BASIC"
Type / Model: KSB 10i

The statement is based on a single evaluation of above mentioned products. It does not imply an assessment of the whole production and does not permit the use of the test lab. logo. The manufacturer should ensure that all product in series production are in conformity with the product sample detailed in this report. The applicant should hold the whole technical report at disposal of the competent all the right.

Applied EC Directives: 2006/42/EC Machinery Directive
2014/30/EU Electromagnetic compatibility Directive (EMC)
2000/14/EC (+2005/88/EC) Noise Directive
(EU) 2016/1628 Non-Road mobile machinery emissions

Applied Standards: ISO 8528-10:1998
EN ISO 3744:1995
EN 55012:2007+A1
EN 61000-6-1:2007
AfPS GS 2014:01
ISO 8528-13:1998

Gasoline engine KSB 80i corresponds to European Emission Standard Euro V.
This is confirmed by EU TYPE-APPROVAL CERTIFICATE granted by NSAI certification.
Technical service responsible for carrying out the test -TÜV SÜD Auto service GmbH in München, Germany
Date of issue 11/12/2018

2000/14/EC_2005/88/EC Annex VI

For model KSB 10i Noise measured L_{WA} = 91 dB (A), guaranteed L_{WA} = 95 dB (A)



Issued Date: 2021-11-25
Place of issue: Duesseldorf
General director: Fomin P. *P. Fomin*

DIMAX
International
GmbH
Steuer-Nr.: 103 5722 2493
USt-Id-Nr.: DE29617274

We DIMAX INTERNATIONAL GmbH hereby declare that specified above conforms covering European Parliament and Council Directives, 2006/42/EC of 17 May 2006 Machinery Directive, Electromagnetic compatibility Directive (EMC) 2014/30/EC of 26 February 2014, Noise Directive 2000/14/EC of 8 May 2000. The CE mark above can be used under the responsibility of manufacturer. After completion of an EC declaration of Conformity and compliance with all relevant EC directives.

КОНТАКТИ

Deutschland:

DIMAX International
GmbH Flinger Broich
203 -FortunaPark- 40235
Düsseldorf, Deutschland
www.ks-power.de

Ihre Bestellungen

orders@dimaxgroup.de

Kundendienst, technische Fragen und Unterstützung

support@dimaxgroup.de

Garantie, Reparatur und Service

service@dimaxgroup.de

Sonstiges

info@dimaxgroup.de

Polska:

DIMAX International
Poland Sp.z o.o.
Polska, Warczawska, 306B
05-082 Stare Babice,
www.ks-power.pl
info.pl@dimaxgroup.de

Україна:

ТОВ «Техно Трейд КС», вул.
Електротехнічна 47, 02222,
м. Київ, Україна
www.ks-power.com.ua
sales@ks-power.com.ua

ОФИЦИАЛЬНЫЙ ДИЛЕР В УКРАИНЕ:

storgom.ua

ГРАФИК РАБОТЫ:

Пн. – Пт.: с 8:30 по 18:30

Сб.: с 09:00 по 16:00

Вс.: с 10:00 по 16:00

КОНТАКТЫ:

+38 (044) 360-46-77

+38 (066) 77-395-77

+38 (097) 77-236-77

+38 (093) 360-46-77

Детальное описание товара:

<https://storgom.ua/product/konner-sohnen-998849.html>

Другие товары: <https://storgom.ua/inventornye-generatory.html>