

Генераторна установка

Посібник користувача

1kW /2kW/2.5kW /2.8kW /3kW

5kW/6kW/6.5kW /7kW/8kW

Щиро дякуємо за вибір генераторної установки нашої компанії!

З цього посібника ви дізнаєтесь, як безпечно та правильно користуватися генераторною установкою. Будь ласка, уважно прочитайте його перед використанням.

Усі технічні дані та діаграми в цьому посібнику користувача відповідають найновішому продукту на момент публікації.

Через перегляд та інші зміни зміст цього посібника може дещо відрізнятись від реальної ситуації. Виробник має право переглядати його в будь-який час, і переглянута версія буде розроблена без попереднього повідомлення, будь ласка, зрозумійте це. Авторські права на цей Посібник користувача належать Виробнику, і цей Посібник не допускається до відтворення без письмової згоди Компанії, порушники повинні бути притягнуті до відповідальності.

Ця інструкція є невід'ємною частиною генераторної установки. Якщо генератор буде перепроданий, інструкція має бути додана разом з генераторною установкою.

Попередження про безпеку

Особиста та майнова безпека вас та інших є дуже важливою. Будь ласка, уважно прочитайте Попередження про безпеку в Посібнику користувача та на наклейках генераторної установки.

Попередження про безпеку може попередити вас про потенційні небезпеки, які можуть зашкодити вам та іншим. Перед кожним попередженням про безпеку є одне з чотирьох слів «НЕБЕЗПЕЧНО», «УВАГА», «ОБЕРЕЖНО» та «УВАГА».

Деталі застережень:

Небезпечно / Увага (Warning)

Недотримання інструкцій призведе до небезпеки для вашого життя або вкрай серйозної травми.

Обережно/Увага (Danger)

Недотримання інструкцій призведе до незначних травм

УВАГА (Attention)

Недотримання інструкцій призведе до пошкодження генераторної установки та інших перешкод в роботі.

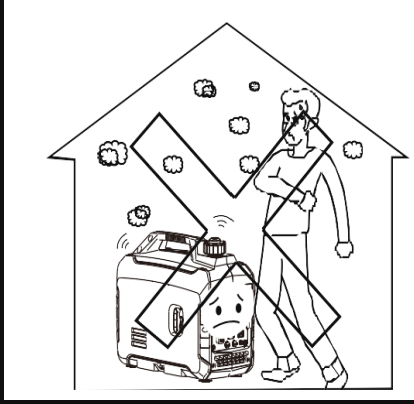
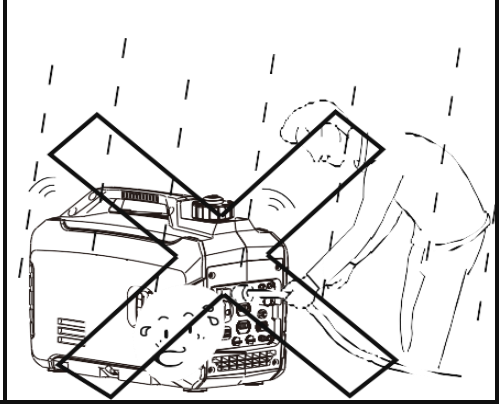
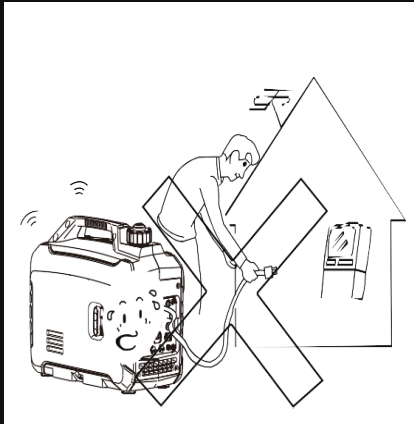

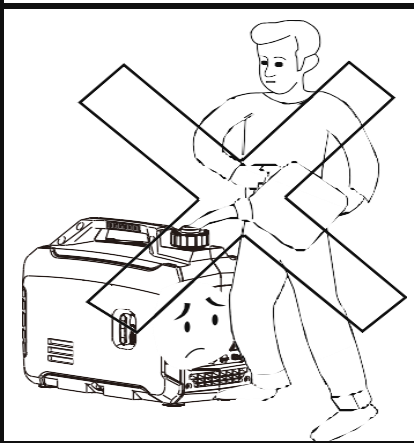
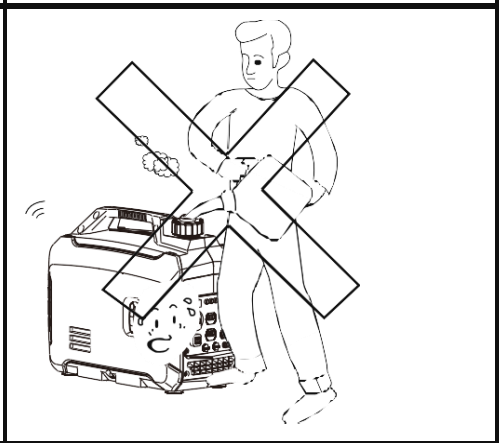
ЗМІСТ

Вступ	2
Попередження про безпеку	3
Зміст.....	4
1. Інструкція з техніки безпеки	
1.2. Особливі вимоги	6
2. Складові частини	
2.1.серія А.....	8
2.2. серія L.....	10
2.3. серія Н.....	12
2.4. Тип двигуна та серійний номер.....	13
3. Керування	
3.1. перемикач.....	14
3.2. ручний старт.....	14
3.3. паливний клапан.....	15
3.4. важіль дроселя.....	15
3.5. АС автоматичний перемикач.....	16
3.6. захист від перевантаження	16
3.7. термінал заземлення.....	17
3.8. індикатор палива.....	17
4. Робота генераторної установки	
4.1. підключення до електрики.....	18
4.2. заземлення установки.....	19
4.3. АС перемикач.....	19

4.4. робота на висоті.....	20
4.5. Підключення 3-фазної установки.....	20
5. Підготовка до роботи	
5.1. мастило.....	22
5.2. паливо.....	23
5.3. акумулятор.....	23
6. Запуск двигуна	
6.1. ручний старт	24
6.2. електричний старт	24
7. Зупинка двигуна.....	25
8. Обслуговування.....	25
9. Зберігання.....	28
9.1. Рекомендації по обслуговуванню.....	28
10. Пошук та усунення несправностей	30
11. Параметри.....	32
12. Електричні схеми.....	33

I. Інструкція з техніки безпеки

Ознайомтесь перед експлуатацією генератора, що вам допоможе уникнути нещасних випадків та ознайомитися з процедурами безпечної експлуатації генератора.

	
Не використовувати в приміщенні	Не використовувати у вологому середовищі
	
Не підключайте безпосередньо до побутової техніки	Не паліть під час заправки
	
Не проливайте паливо	Вимикайте генератор перед заправкою

1. 1. Особливі вимоги

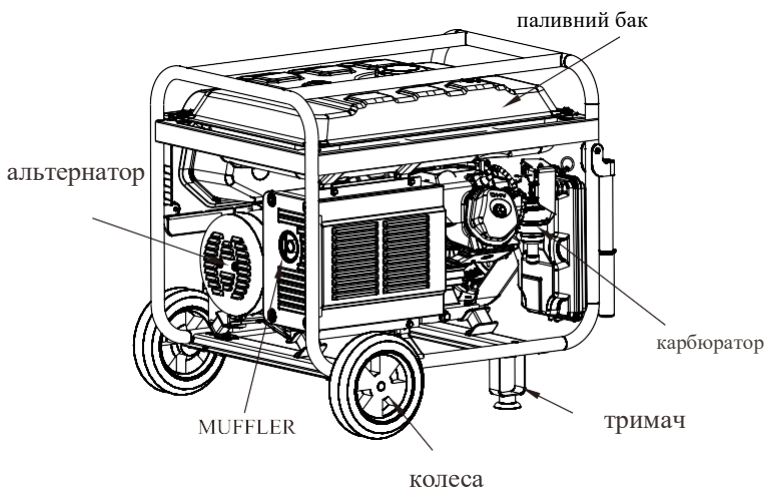
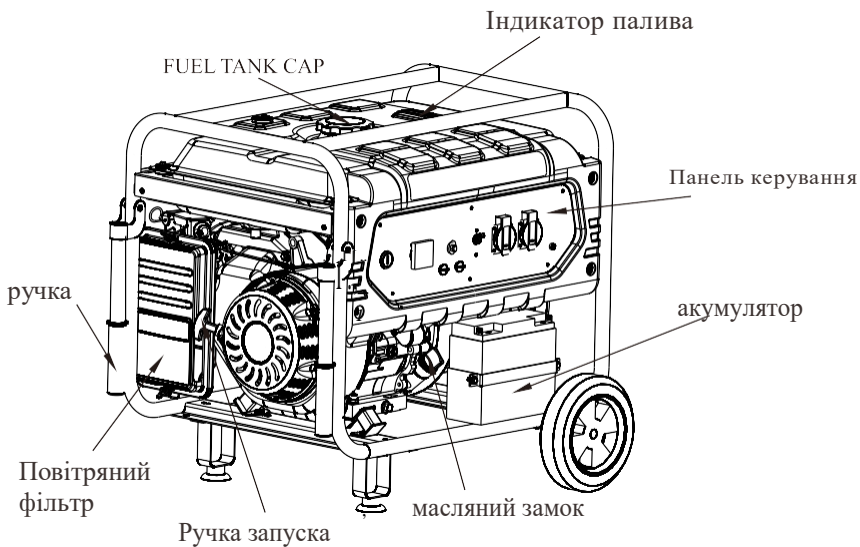
Електричне обладнання, включаючи кабель та штепсельні з'єднання, не повинні бути оголеними. Автоматичні вимикачі повинні бути узгоджені з модифікацією генераторного обладнання. Якщо автоматичні вимикачі потребують заміни, їх необхідно замінити на вимикачі з ідентичними номіналами та експлуатаційними характеристиками.

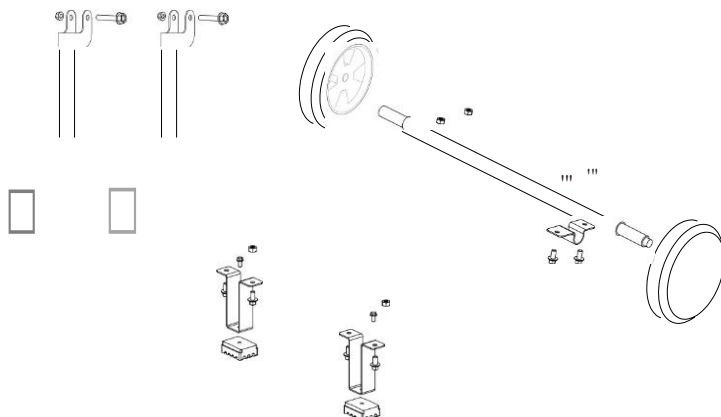
Не вмикайте (не використовуйте) генераторну установку без заземлення. У разі використання кабельних ліній необхідно виконувати такі вимоги:
для перерізу 1,5 мм² довжина кабеля не повинна перевищувати 60 м;
для перерізу 2,5мм² довжина кабеля не повинна перевищувати 100м

2. складові частини

2.1. Особливості будови

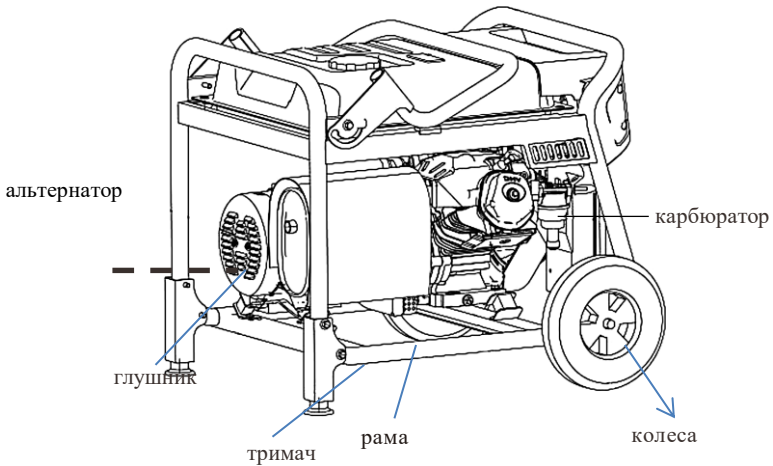
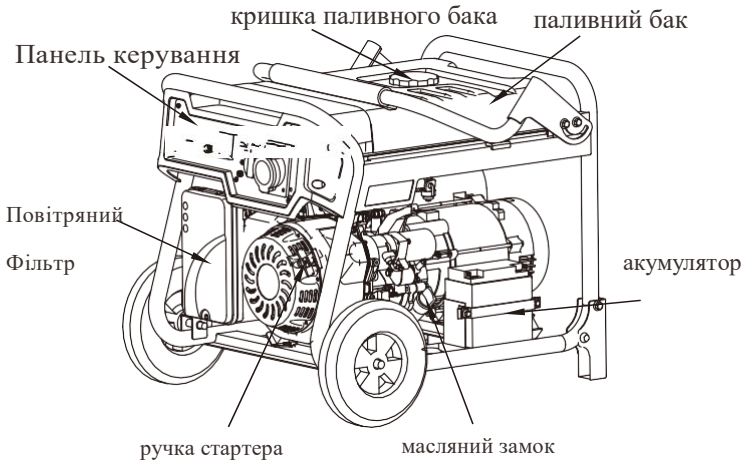
А - серія генераторних установок

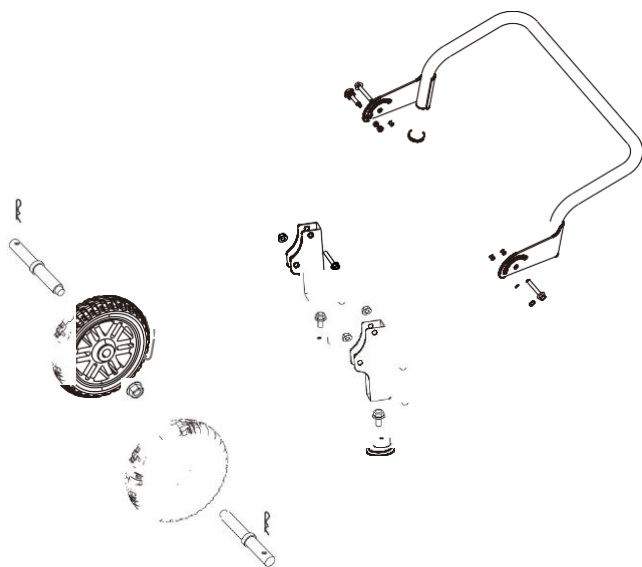




- (1) Встановіть ручку на раму за допомогою болтів (M8 * 45).
- (2) Встановіть монтажну прокладку на опорну основу за допомогою болтів (M6 * 25), а потім встановіть опорне сидіння за допомогою болтів (M8 * 16) на опорній плиті рами.
- (3) Встановіть вісь і болти кріплення осі (M8 * 16) на опорній плиті каркаса.
- (4) Встановіть колесо на вісь за допомогою гайки та болта (M12).

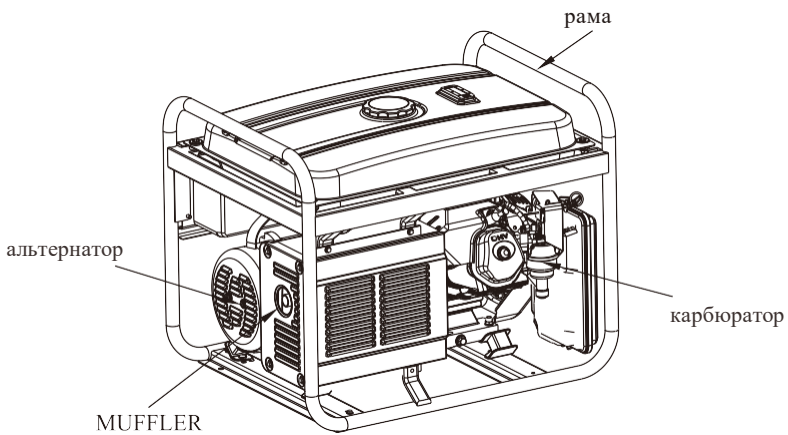
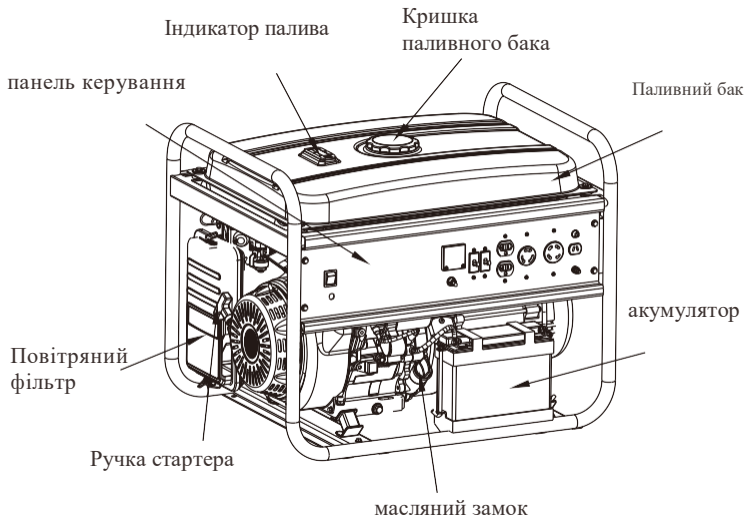
2.2. L - серія генераторних установок



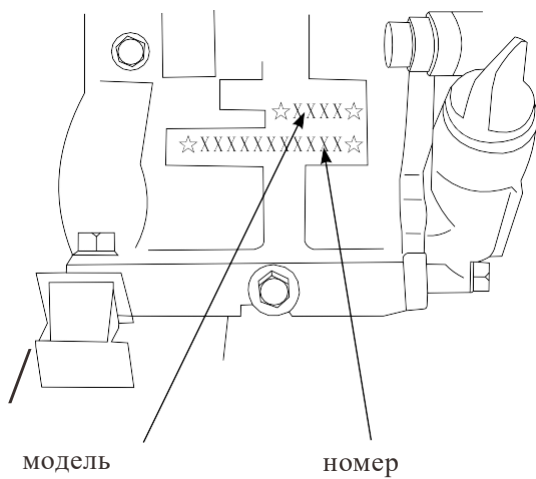


- (1) Встановіть втулку, що штовхає, на тримач, що штовхає, за допомогою з'єднувального затискача, а вилку встановіть на тримач, що штовхає.
- (2) Встановіть штовхач в зборі на раму за допомогою штифта і ступінчастого болта.
- (3) Встановіть амортизатор на опорну основу за допомогою болта (M6 * 12), а потім встановіть опорне сидіння за допомогою болта (M8 * 50) та гайки (M8) на панель..
- (4) Встановіть колесо на раму за допомогою штифта осі та вставки R.

2.3.H series generator

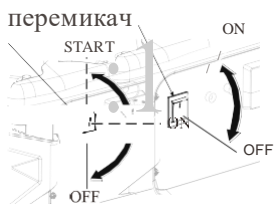


2.4. Тип двигуна та серійний номер



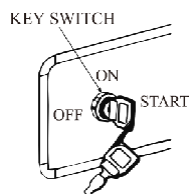
3. Керування

3.1. Перемикач генераторної установки



Ручний старт

електричний старт

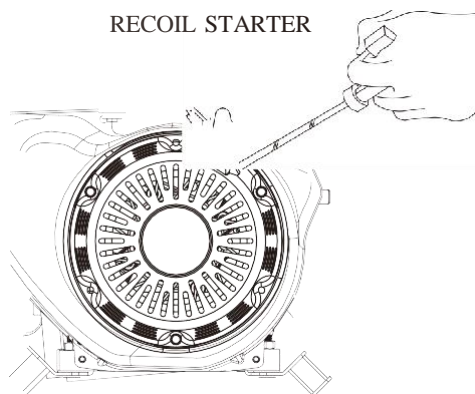


запуск ключем

3.2. ручний старт

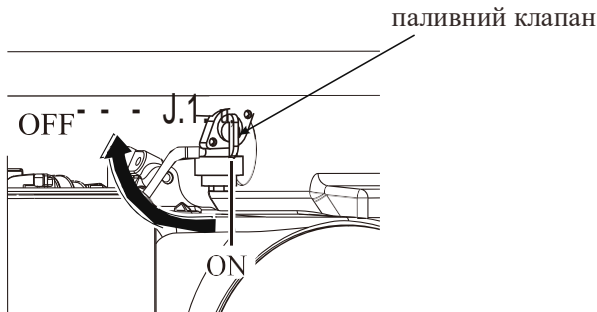
Щоб запустити двигун, злегка потягніть рукоятку стартера, поки не відчуєте опір, а потім швидко потягніть.

Важливо. Не допускайте, щоб стартер повернувся назад до двигуна. Поверніть його обережно, щоб запобігти пошкодженню стартера.



3.3. Паливний клапан

Паливний клапан контролює потік палива з паливного бака до карбюратора. Обов'язково переведіть важіль у положення «ВИМКНЕНО» (Off) після зупинки двигуна.

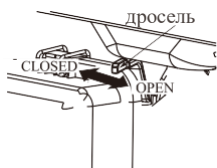


3.4. Важіль дроселя

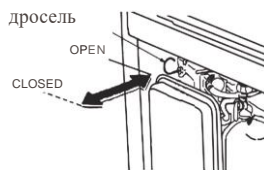
Важіль дросельної заслінки використовується для забезпечення збагачення паливної суміші при запуску холодного двигуна. Після прогрівання двигуна повільно переведіть важіль воздушної заслінки в положення «ВІДКРИТО» (open)



1kW



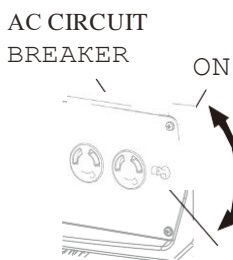
2kW-8kW



5kW-8kW

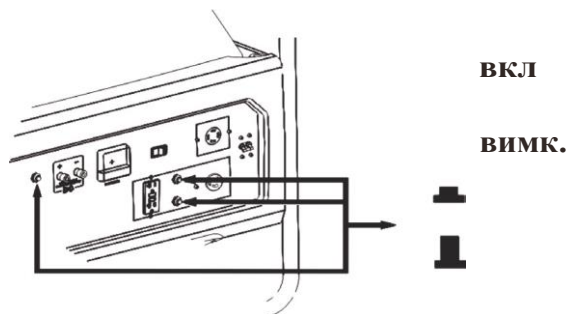
3.5. АС автоматичний вимикач

Струм перевантаження автоматично вимикає автоматичний вимикач, щоб уникнути короткого замикання навантаження або перевантаження. Якщо автоматичний вимикач вимикається автоматично, перевірте навантаження, перш ніж знову вмикати вимикач.



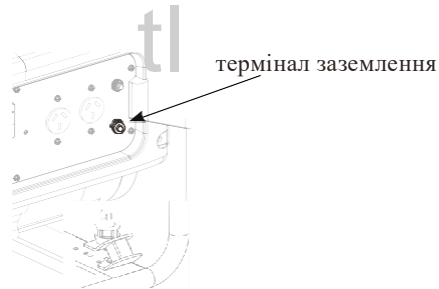
3.6. Захист від перевантаження

Захист від перевантаження струму автоматично вимкнеться, коли несправне навантаження або погане з'єднання призведе до перевантаження ланцюга. Якщо індикатор всередині кнопки захисту від перевантаження струму вискочить, він покаже, що захист від перевантаження струму знаходиться у положенні «ВИМКНЕНО». Зачекайте кілька хвилин після усунення несправностей і натисніть кнопку, щоб скинути положення «ON»..



3.7. Термінал заземлення

Ця клемма заземлення спеціально використовується для підключення генератора.



3.8. Паливна система оповіщення (індикатор)

Система оповіщення спеціально розроблена для запобігання пошкодженню двигуна через недостатню кількість мастила в баці. Коли рівень мастила впаде нижче безпечної межі, система оповіщення автоматично вимкне двигун (хоча перемикач генератора все ще залишається в положенні ON), щоб двигун не міг бути пошкоджений внаслідок недостатньої кількості мастила.

4. Робота генераторної установки

Генераторна установка працює при таких умовах навколишнього середовища:

Температура від -15 град до + 40 град С

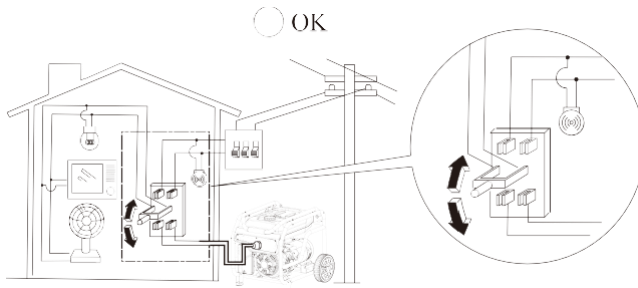
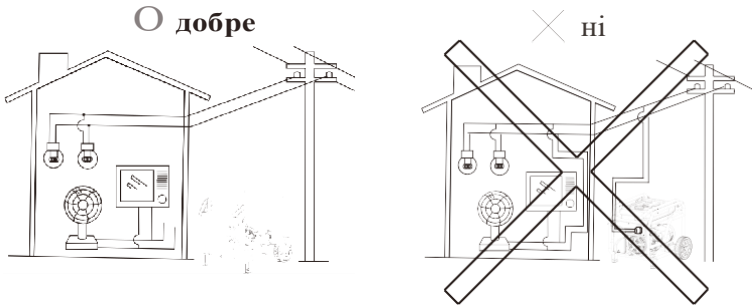
Вологість повітря: 95%

Рівень місцевості над рівнем моря: 1000 м (Якщо місцевість перевищує 1000 м, то під час роботи необхідно знизити потужність).

4.1. Підключення до побутового електропостачання

Важливо:

При підключенні генератора до побутової електромережі повинен здійснювати кваліфікований електрик. Після підключення уважно перевірте електричні з'єднання на безпеку та надійність, якщо ні, це призведе до пошкодження генератора, його горіння та спрацювання..



4.2. Заземлення генератора

Щоб уникнути ураження електричним струмом або неправильного використання несправними приладами, генератор повинен бути заземлений ізольованим кабелем.

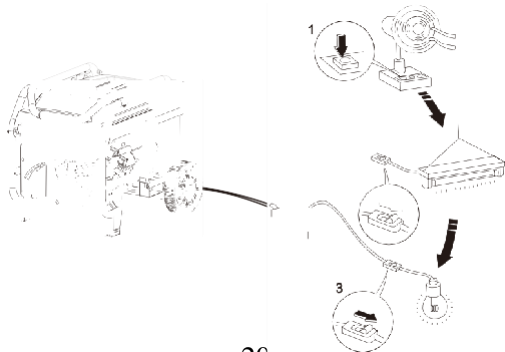


4.3. АС вхід

Перед запуском генератора переконайтеся в цьому: Загальна потужність приладу (загальний опір, ємнісний та індуктивний) не перевищує номінальну потужність генератора.

Важливо:

Робота з перевантаженням значно скорочує термін служби генератора. Якщо генераторна установка підключена до багатонавантажувальних або електричних приладів, будь ласка, спочатку підключіть до максимуму струму, по черзі, до струму, другий, і останній, до мінімуму струму.



Загалом, ємнісні та індуктивні навантаження, особливо пристрої з двигуном, мають великий пусковий момент при запуску.

4.4. Робота на великій висоті

На великій висоті стандартна повітряно-паливна суміш карбюратора буде надмірно насиченою. Вихідна потужність зменшиться, а витрата палива збільшиться. Ефективність двигуна може бути покращена за рахунок встановлення основного паливного жиклера меншого діаметру в карбюратор і відрегулювання керуючого гвинта. Якщо ви завжди працюєте з двигуном на висоті над рівнем моря 1000 метрів, доручіть авторизованому дилеру нашої компанії виконати цю модифікацію карбюратора. Якщо ні, слід знизити потужність навантаження в працюючому генераторі.

Навіть оснащений відповідним карбюратором, потужність двигуна зменшуватиметься приблизно на 3,5% на кожні 300 метрів над рівнем моря. Вплив висоти на кінські сили буде знижено більше, ніж це, якщо не модифікувати карбюратор.

Важливо:

Якщо карбюратор для великої висоти оснащений двигуном, що підходить для меншої висоти, «бідна» повітряно-паливна суміш призведе до зниження вихідної потужності двигуна, перегріву та серйозних пошкоджень.

4.5. Спосіб підключення трифазної генераторної установки

* Екологічні вимоги до генератора: застосовна температура: -5°C - 40°C , застосовна вологість: нижче 95%, застосовна висота: нижче 1000 м (зменшення потужності потрібне для ділянок понад 1000 м)

* Генератор не може бути перевантажений протягом тривалий час, а робота навантаження протягом тривалого часу не повинна перевищувати 80% номінальної потужності.

* Коли блок має трифазне симетричне навантаження, він може видавати відповідно до номінальної потужності, але струм кожної фази не повинен перевищувати номінальний струм пристрою. Якщо він працює протягом

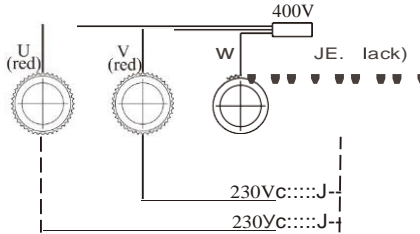
тривалого часу, він буде працювати на 80% навантаження.

* Якщо блок використовується як однофазне джерело живлення:

а. Потужність однофазної фази не повинна перевищувати 30% від трифазної потужності. Однофазна потужність однофазного трифазного генератора не повинна перевищувати 80 % від номінальної потужності.

в. Не дозволяється використовувати два дроти (такі як фаза u та фаза V) як однофазне джерело живлення, інакше, якщо напруга буде занадто високою (380 В), електрообладнання виявиться несправним. В якості однофазного джерела живлення (230 В) можна використовувати лише одну фазну лінію (будь-яка фаза uvw) і N на нульовій схемі, щоб забезпечити безпеку електрообладнання (напругу краще виміряти перед використанням).

с. Один трифазний генератор має незалежні вихідні порти 230 В і 400 В. Будь ласка, зверніться до інструкцій панелі для вибіркового доступу до відповідного вихідного порту напруги генератора відповідно до використовуваної електричної напруги та використовуйте його з перемикачем.



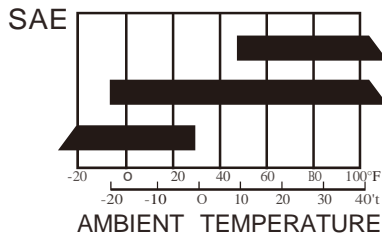
5. Підготовка перед роботою

1. Моторне мастило

Важливо:

Моторне мастило є основним фактором, що впливає на продуктивність і термін служби двигуна. Немийні та 2-тактні моторні масла можуть пошкодити двигун і використовувати їх не рекомендується. Перевіряйте рівень масла перед кожним використанням, коли генератор знаходиться на рівній поверхні при зупиненому двигуні.

Рекомендована олія 4-тактний бензин,
оливи для обслуговування API
Класифікація SF або SAE 10W-30
еквівалентного класу SG.



Спосіб перевірки рівня мастила:

Зніміть мастилоналивну горловину та протріть щуп.

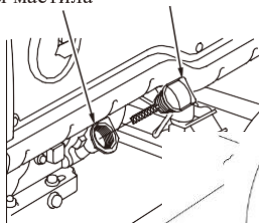
Перевірте рівень мастила, вставивши щуп у заливну горловину, не вкручуючи її. Якщо рівень низький, додайте рекомендоване мастило до верхньої позначки на щупі.

Після додавання не забудьте встановити та закрутити масломірний щуп.

Отвір для

додавання мастила

горловина



верній рівень

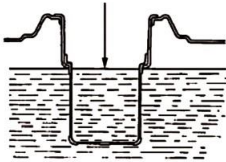


5.2.Паливо

Перевірте індикатор рівня палива

Заправте бак, якщо рівень палива низький.

Встановіть і закрутіть кришку паливного бака після заправки.



Макс рівень

Важливо:

- * Добре провітрюване приміщення з зупиненим двигуном.
- * Не палити та не допускати вогню чи іскор у місці, де управляється двигун або де зберігається бензин.
 - Не переповнюйте паливний бак.
 - Уникайте повторного або тривалого контакту зі шкірою або вдихання пари.
 - Тримайте в недоступному для дітей місці.
 - Не використовуйте суміш масла та бензину або домішки, що містять бензин. Використовуйте бензин з октановим числом $>:90$

Ми рекомендуємо використовувати неетилований бензин, оскільки він утворює менше відкладень на двигуні та свічках запалювання та продовжує термін служби вихлопної системи.

Ніколи не використовуйте несвіжий або забруднений бензин або суміш масло/бензин. Уникайте потрапляння бруду або води в паливний бак.

5.3. Акумулятор

Увага: Не з'єднуйте позитивний і негативний полюси акумулятора в зворотному порядку, інакше це може серйозно пошкодити генератор і акумулятор. Батарея може бути вибухонебезпечною та потенційно поранити інших людей поблизу. Тримайте подалі вогонь і запалювальні матеріали.

6. запуск двигуна

6.1. Ручний старт

- (1) Зніміть усі навантаження з виходу.
- (2) Переверніть паливний клапан у положення «ON».
- (3) Переведіть вимикач АС у положення «ВИМКНЕНО»..
- (4) Переведіть важіль дроселя в положення «ЗАКРИТО».

Важливо: Не закривайте дросель при запуску двигуна в теплому стані

- (5) Переведіть перемикач генератора в положення «ON»..
- (6) Потягніть ручку стартера, поки не відчуєте стиснення, а потім швидко потягніть.
- (7) Переведіть важіль дросельної заслінки в положення «ВІДКРИТО» після того, як двигун прогріється.
- (8) Не використовуйте електричний прилад, перш ніж перевести вимикач у положення «ON».

6.2. Електричний старт

- (1) Зніміть усі навантаження з виходу.
- (2) Установіть паливний клапан у положення «ON».
- (3)** Переведіть важіль дроселя в положення «ЗАКРИТО».
- (4) Поверніть перемикач генератора в електричне пускове положення.
- (5) Після запуску двигуна негайно відпустіть перемикач генератора і перемикач генератора можуть автоматично повертатися у відкрите положення.
- (6) Переведіть важіль дросельної заслінки в положення «ВІДКРИТО» після прогрівання двигуна.

Важливо:

Поверніть перемикач бензину в електричне пускове положення більше ніж на 5 секунд може пошкодити пусковий двигун. Якщо не вдається запустити, відпустіть перемикач і зачекайте 10 секунд, перш ніж використовувати його знову. Якщо через деякий час швидкість пускового двигуна швидко падає, це означає, що акумулятор потрібно зарядити.

7. Зупинка двигуна

- (1) Переведіть вимикач АС у положення ВИМК.
- (2) Поверніть перемикач генератора в положення ВИМК.
- (3) Поверніть паливний клапан у положення ВИМК.

Важливо:

Щоб зупинити двигун в аварійній ситуації, поверніть перемикач генератора в положення ВИМК.

8. Обслуговування

Гарне технічне обслуговування є важливим для безпечної, економічної та безпроблемної роботи. Це також допоможе зменшити забруднення повітря. містить отруйний чадний газ. Заглушіть двигун перед виконанням будь-якого технічного обслуговування. Якщо двигун повинен працювати, переконайтеся, що приміщення провітрювано.

Важливо:

- 1) Частіше обслуговувати при використанні в запилених місцях.
- 2) Деякі елементи повинні обслуговуватись уповноваженим дилером генератора.
- (3) При частішому використанні лише технічне обслуговування відповідно до зазначених інтервалів може забезпечити довгострокове використання генераторної установки.
- (4) технічне обслуговування або нездатність виправити програму перед початком експлуатації може призвести до несправності, при якій ви можете отримати серйозні травми або загинути. Завжди дотримуйтесь рекомендацій щодо огляду та технічного обслуговування, а також графіків, наведених у цьому посібнику користувача.

ТЕХНІЧНЕ ОБСЛУГОВУВАННЯ

Назва деталі чи вузла	Відмітки	Перед кожним використанням	Перший місяць або через 30 год роботи	Через 3 місяці або через 50 годин роботи	Через 6 місяців або через 100год роботи	Через 12 місяців або 300 годин роботи
Свічка запалювання	Відрегулювати відстань між електродами в межах 0,7-0, 8мм. Почистити свічку. При необхідності замінити.			x		
Масило	Перевірити рівень мастила	x				
	Замінити			x		
Повітряний фільтр	Почистити, при необхідності - замінити			x		
Паливний фільтр	Прочистити паливний вентиль, і фільтр паливного резервуара. При необхідності замінити.				x	
Витікання палива	Перевірити паливний шланг на наявність тріщин або пошкоджень	x				
Вихлопна система	Перевірити на протікання. Підтягти або замінити	x				
	Перевірити екран глушника. При необхідності прочистити або замінити.				x	

Карбюратор	Перевірити	x				
Система охолодження	Перевірити вентилятор на наявність пошкоджень.					x
Система запуску	Перевірити роботу пускового пристрою.	x				
Фітинги і затиски	Перевірити. При необхідності замінити.					x

Заміна мастила

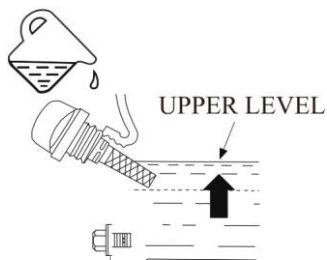
Злийте мастило, поки двигун теплий, щоб забезпечити повний і швидкий злив.

1. Вийміть мастиломірний щуп і зливну пробку, щоб злити масло.
2. Встановіть на місце зливну пробку, потім надійно затягніть пробку.
3. Залийте мастило і перевірте рівень.

Ємність : 1kW: **0.4л**

2kW/2.5kW/2.8kW/3kW: **0.6л**

5kW/6kW/6.5kW/7kW/8kW: **1.1л**



Важливо:

Масило може викликати захворювання шкіри, якщо її надовго залишати в контакті зі шкірою. Хоча це малоймовірно, якщо ви не користуєтеся відпрацьованим мастилом щодня, все одно радимо ретельно мити руки з милом, як тільки буде можливо після роботи з відпрацьованим мастилом. Будь ласка, утилізуйте відпрацьоване моторне мастило в спосіб, сумісний з навколишнім середовищем. Рекомендуємо відвезти його в герметичній тарі на станцію технічного обслуговування або в центр утилізації для рекультивації. Не викидайте його в смітник і не висипайте на землю.

9. Зберігання генераторної установки

- Спустоште паливний бак. Залийте 0,2 л. мастила в паливний бак.
- Викрутіть свічку запалювання, і залийте 0,02 л. мастила в отвір для свічки запалювання, кілька разів потягніть за пусковий шнур, при знаходженні перемикача двигуна в положенні «Вимкнено». Встановіть свічку запалювання.
- Розмістіть установку на плоску поверхню і накрийте чистою сухою матерією.

УВАГА: Транспортування електрогенераторної установки виконується при порожньому паливному баку.

9.1. Рекомендації по обслуговуванню. Заміна мастила.

- Зніміть кришку масляного фільтра.
- Викрутіть пробку зливного отвору і дайте маслу повністю стекти в піддон, встановлений під двигуном.
- Перевірте ущільнення. При необхідності замініть на нові. Встановіть на місце пробку зливного отвору і заповніть двигун чистим маслом.
- Встановіть на місце кришку масляного фільтра.

Перевірка свічки запалювання.

- Викрутіть свічку запалювання.
- Перевірте свічку запалювання. Вона повинна мати жовтувато-коричневий колір.
- Відрегулюйте відстань між електродами в межах 0,7 - 0,8 мм (0,028 - 0,031 дюйма).

- При необхідності замініть свічку запалювання.

Глушник.

- Дочекайтеся, поки глушник охолоне.
- Екран глушника може бути покритий вуглецевими відкладеннями.
- Відкрутіть гвинтову кришку і зніміть екран глушника.
- Почистіть екран дротяною щіткою і встановіть на місце.
- У разі наявності ушкоджень - замініть екран глушника

Перевірка свічки запалювання.

УВАГА: не запускайте двигун при відсутності фільтруючого елемента.

- Відкрутіть кришку повітряного фільтра.
- Зніміть фільтруючий елемент і ретельно промийте його в мильному розчині. Злегка відіжміть, не перекручуючи повітряний фільтр, і висушіть.
 - Налийте невелику кількість масла на фільтруючий елемент і акуратно видаліть надлишки масла.
 - Встановіть на місце фільтруючий елемент і закрутіть кришку повітряного фільтра.
 - Переконайтеся, що кришка фільтра герметично закрита.

Паливний фільтр

- Для того щоб зняти фільтр паливного вентиля, просто зніміть ковпак (манжету) з нижньої частини паливного вентиля за допомогою маленької викрутки.
 - Прочистіть і промийте фільтр і ковпак (манжету) і встановіть на потрібні місця.

Фільтр паливного резервуара

- Зніміть фільтр паливного резервуара, промийте його в бензині.
- Висушіть його і встановіть на місце.

10. Пошук та усунення несправностей

ПРОБЛЕМА	ПРИЧИНА	УСУНЕННЯ
Двигун не заводиться	<ol style="list-style-type: none"> 1. Закінчився бензин чи нема мастила 2. Вимикач в позиції вимкнено. 3. Дефект свічки запалювання. 4. Заслінка в неправильному положенні. 5. Закрито клапан подачі палива. 6. Установка підключена до мережі. 	<ol style="list-style-type: none"> 1. Додати паливо або масло. 2. Включити установку. 3. Замінити свічку запалювання. 4. Встановити заслінку в потрібне положення. 5. Відкрити клапан подачі палива. 6. Відключити підключені прилади від генератора.
Немає напруги на виході	<ol style="list-style-type: none"> 1. Дефект електрогенераторної установки 2. Спрацював захист від перевантажень системи. 3. Дефект конденсатора. 4. Дефект шнура. 	<ol style="list-style-type: none"> 1 Замінити пристрій в Сервісному Центрі. 2. Знизити потужність навантаження і включити переривник. 3. Замініть конденсатор в сервісному центрі. 4. Замінити шнур. 5. Вимкнути і знову включити.
Повторне спрацювання захисту від перевантажень	<ol style="list-style-type: none"> 1. Перевантаження 2. Дефект шнура або електрогенераторної установки. 	<ol style="list-style-type: none"> 1. Зменшити кількість підключених приладів 2. Перевірити пошкодження, потертий провід на обладнанні. 3. Замінити електрогенераторну установку

Перегрівання електрогенераторної установки	1. Перевантаження. 2. Недостатня вентиляція.	1. Зменшити кількість підключених приладів. 2. Забезпечте нормальну циркуляцію свіжого повітря
--	---	---

11. Параметри

	модель	1кВт	2кВт	2,5кВт	2.8кВт	3кВт
Бензиновий двигун	запуск	Ручний/електричний старт				
	Тип бензинового двигуна	Одноциліндровий, 4-тактний, примусове повітряне охолодження, OHV				
	зміщення	98	196	212	212	223
	Режим запалювання	Транзисторизоване магнето				
	Обсяг палива (л)	5.5	15	15	15	15
	Витрати палива(g/kw.h)	≤ 450	≤ 395	≤ 374	≤ 374	≤ 374
	час	6	13	9	9	9
	Обсяг мастила (L)	0.4	0.6	0.6	0.6	0.6
Альтернатив	напруга (DC) (V)	12				
	Струм (DC) (A)	8,3				
	частота (Hz)	50/60				
	Номін напруга (V)	220-240/120				
	Номін вихідна потужність (kW)	0.911	2.0/2.2	2.5	2.8/3	3/3.5
	Максимальна вихідна потужність (kW)	1.0/1.2	2.2/2.5	2.8	3.0/3.2	3.3/3.8
Аксес загальн призначення	Вел. повітряний фільтр	•	•	•	•	•
	Великий глушник	•	•	•	•	•
	Великий паливний бак	•	•	•	•	•
	Датчик палива	•	•	•	•	•
	вольтметр	•	•	•	•	•
	Автомат. регулятор напруги	•	•	•	•	•
	Індикатор рівня мастила	•	•	•	•	•
	Вимикач без запобіжників	•	•	•	•	•
Аксес електричного запуску		•	•	•	•	

	модель	5KW	6KW	6.5KW	7KW	8KW
Бензино-вий двигун	запуск	Ручний/електричний старт				
	Тип двигуна	Одноциліндровий, 4-тактний, примусове повітряне охолодження, OHV				
	зміщення (cc)	389	420	458	458	458
	Запалювальна система	Транзисторизоване магнето				
	Обсяг палива (L)	25				
	Витрати палива(g/kW • h)	370				
	час (hr)	9	8	7	7	7
	Обсяг мастила (L)	1.1				
Альтернативатор	напруга (DC) (V)	12				
	струм (DC) (A)	8.3				
	частота (Hz)	50/60				
	Номінальна напруга (V)	220-240/120				
	Номінальна потужність на виході (kW)	5,0/5,5	6,0/6,5	6,5/7,0	7,0/7,5	7,5/8,0
	Максимальна потужність на виході (kW)	5,5/6,0	6,5/7,0	7,0/7,5	7,5/8,0	8,0/9,0
Аксесуар загальн. Призначення	Вел. повітряний фільтр	•	•	•	•	•
	Великий глушник	•	•	•	•	•
	Великий паливний бак	•	•	•	•	•
	Датчик палива	•	•	•	•	•
	вольтметр	•	•	•	•	•
	Автомат. регулятор напруги	•	•	•	•	•
	Індикатор рівня мастила	•	•	•	•	•
	Вимикач без запобіжників	•	•	•	•	•
	Аксес електричного запуску	•	•	•	•	•

ОФИЦИАЛЬНЫЙ ДИЛЕР В УКРАИНЕ:

storgom.ua

ГРАФИК РАБОТЫ:

Пн. – Пт.: с 8:30 по 18:30

Сб.: с 09:00 по 16:00

Вс.: с 10:00 по 16:00

КОНТАКТЫ:

+38 (044) 360-46-77

+38 (066) 77-395-77

+38 (097) 77-236-77

+38 (093) 360-46-77

Детальное описание товара:

<https://storgom.ua/product/gtm-998524.html>

Другие товары: <https://storgom.ua/benzinovy-e-generatory.html>