



**АПАРАТ ІНВЕРТОРНОГО ТИПУ
ДЛЯ МЕХАНІЗОВАНОГО MIG/MAG
ЗВАРЮВАННЯ**

**ПАСПОРТ
(ІНСТРУКЦІЯ З ЕКСПЛУАТАЦІЇ)**



**MIG-250 (N257)
MIG-350 (N258)**

ЗМІСТ**1 ЗАГАЛЬНА ІНФОРМАЦІЯ**

- 1.1 Призначення
- 1.2 Комплектація
- 1.3 Технічні характеристики
- 1.4 Опис обладнання. Панель керування
- 1.5 Контекстне меню

2 ПІДКЛЮЧЕННЯ ОБЛАДНАННЯ ДО МЕРЕЖІ ЖИВЛЕННЯ
3 ПІДКЛЮЧЕННЯ ТА ЕКСПЛУАТАЦІЯ У РЕЖИМІ MIG/MAG

- 3.1 Підключення обладнання
- 3.2 Експлуатація в режимі MIG/MAG
- 3.3 Ролики подачі дроту
- 3.4 Пальник для MIG/MAG зварювання
- 3.5 Монтаж направляючого каналу до пальника
- 3.6 Дефекти зварних швів
- 3.7 Підключення апарату для зварювання самозахисним порошковим дротом

4 ПІДКЛЮЧЕННЯ ТА ЕКСПЛУАТАЦІЯ У РЕЖИМІ ММА ТА TIG

- 4.1 Підключення обладнання у режимі ММА
- 4.2 Техніка зварювання у режимі ММА
- 4.3 Підключення та експлуатація обладнання у режимі TIG

5 ТЕХНІЧНЕ ОБСЛУГОВУВАННЯ**6 УМОВИ РОБОТИ ТА ПОРАДИ ЩОДО БЕЗПЕКИ****7 МОЖЛИВІ ПРОБЛЕМИ ПРИ ЗВАРЮВАННІ ТА ПРИЧИНИ ВИНИКНЕННЯ**

- 7.1 Ручне дугове зварювання ММА
- 7.2 Аргоно-дугове зварювання TIG
- 7.3 Напівавтоматичне зварювання MIG/MAG

8 УСУНЕННЯ НЕСПРАВНОСТЕЙ ОБЛАДНАННЯ**9 ЗБЕРІГАННЯ****10 ТРАНСПОРТУВАННЯ****11 УТИЛІЗАЦІЯ****12 ГАРАНТІЙНІ ЗОБОВ'ЯЗАННЯ****СВІДОЦТВО ПРО ПРИЙМАННЯ**

Шановний покупець! Вітаємо Вас з придбанням нового зварювального апарату (обладнання). Інструкція з експлуатації призначена для ознайомлення користувача з обладнанням. Будь ласка, уважно прочитайте нижченаведену інформацію. Вона містить важливі вказівки із заходів безпеки, експлуатації та обслуговування обладнання. Не допускайте внесення змін або виконання будь-яких дій, що не передбачені цією інструкцією.

Виробник не несе відповідальність за травми, збитки, фінансові збитки або інші збитки, отримані в результаті неправильної експлуатації обладнання або самостійної зміни його конструкції, а також можливі наслідки від незнання або некоректного дотримання попереджень, які викладені в інструкції.

Виробник має право на внесення змін в технічні характеристики та дизайн обладнання, що не погіршують технічні характеристики, внаслідок постійного удосконалення продукту без додаткового повідомлення про ці зміни. Претензії, про невідповідність виробу чи комплектації зі схемами і переліками інструкції, виробником не приймаються. Також виробник залишає за собою право у будь-який час і без попереднього повідомлення проводити зміни в цій інструкції.

УВАГА! Даний посібник поставляється в комплекті з обладнанням і має супроводжувати його під час продажу та експлуатації. Консультацію з усіх питань, пов'язаних з експлуатацією та обслуговуванням зварювального обладнання, Ви можете отримати у фахівців сервісної служби компанії.





ДЕКЛАРАЦІЯ ВІДПОВІДНОСТІ

Обладнання призначене для промислового і професійного використання, має декларацію про відповідність ЕАС. Відповідає директивам ЕС: 73/23/ЕЕС, 89/336/ЕЕС і Європейському стандарту EN/IEC60974.

При неправильній експлуатації обладнання процес зварювання являє собою небезпеку для зварника і людей, що знаходяться в межах або поряд з робочою зоною. При експлуатації обладнання та подальшій його утилізації необхідно дотримуватися вимог діючих державних та регіональних норм і правил безпеки праці, екологічної, санітарної та пожежної безпеки.


До роботи з обладнанням допускаються особи не молодше 18 років, які є кваліфікованими робітниками, ознайомилися з інструкцією по експлуатації та конструкцію обладнання, що мають допуск до самостійної роботи і які пройшли інструктаж з техніки безпеки.

	<p>Увага!</p> <ol style="list-style-type: none"> Неправильна експлуатація зварювального обладнання може привести до серйозних травм. Оператори зварювального обладнання повинні бути висококваліфікованими. Використання не якісних комплектуючих та матеріалів може бути небезпечним.
	<p>Електричний удар може призвести до смертельного випадку!</p> <ol style="list-style-type: none"> Завжди підключайте кабель заземлення. Не торкайтесь електричних з'єднань незахищеними руками, вологими руками або вологим одягом. Переконайтеся, що робоча поверхня ізольована. Переконайтеся, що ваше робоче місце безпечне.
	<p>Неправильна експлуатація обладнання може спричинити пожежу або вибух!</p> <ol style="list-style-type: none"> Зварювальні бризки та іскри можуть викликати загоряння, тому переконайтеся у відсутності легкозаймистих предметів або речовин поблизу місця зварювання. Поруч з робочим місцем повинен знаходитися вогнегасник, а персонал повинен вміти ним користуватися. Зварювання у герметичній камері заборонене. Переконайтеся, що робоча зона зварника віддалена від вибухонебезпечних предметів або речовин, місць скупчення або зберігання вибухонебезпечних газів.
	<p>Пари і гази при зварюванні можуть завдати шкоди вашому здоров'ю!</p> <ol style="list-style-type: none"> Не вдихайте дим або газ, що виділяється при зварюванні. Слідкуйте, щоб на місці роботи була хороша вентиляція
	<p>Випромінювання від дуги може бути шкідливим для ваших очей та шкіри!</p> <ol style="list-style-type: none"> Для захисту очей та шкіри застосовуйте захисний одяг і зварювальну маску. Слідкуйте за тим, щоб люди, які спостерігають за процесом зварювання, були захищені маскою або перебували за захисною ширмою.

	<p>Магнітне поле від зварювального обладнання може впливати на роботу кардіостимулятора! Люди з встановленим кардіостимулятором не повинні знаходитися в зоні зварювання без попереднього дозволу лікаря.</p>
	<p>Гаряча заготовка може стати причиною серйозних опіків! 1. Не чіпайте гарячу заготовку незахищеними руками. 2. Після тривалого використання обладнання необхідно дати деякий час на охолодження частин, що нагріваються.</p>
	<p>Занадто високий рівень шуму шкідливий для здоров'я! 1. У процесі зварювання використовуйте засоби для захисту органів слуху. 2. Попереджуйте людей, що знаходяться поруч з працюючим зварювальним обладнанням, про шкідливу дію шуму.</p>
	<p>Рухомі частини обладнання можуть нанести серйозні травми! 1. Тримайтеся на безпечній відстані від рухомих частин обладнання. 2. Всі дверцята, панелі, кришки та інші захисні пристосування повинні бути справні, закриті і знаходитися на встановленому виробником місці.</p>

Зварювальне обладнання має клас захисту IP21. Це означає, що корпус обладнання відповідає таким вимогам:

- Захист від проникнення всередину корпусу пальців і твердих тіл діаметром більше 12 мм;
- Краплі води, що вертикально падають на корпус, не чинять шкідливий вплив на виріб.

	<p>УВАГА! Незважаючи на захист корпусу обладнання від попадання вологи, проводити зварювання під дощем або снігом категорично заборонено. Даний клас захисту не вказує на захист від конденсату. За можливості забезпечте постійний захист обладнання від впливу атмосферних опадів.</p>
---	---

У разі виникнення додаткових питань, пов'язаних з експлуатацією та обслуговуванням обладнання, а також з умовами та правилами проведення гарантійного і не гарантійного обслуговування, наші фахівці або представники нададуть необхідні роз'яснення та коментарі.

1 ЗАГАЛЬНА ІНФОРМАЦІЯ

Виробництво зварювального обладнання Jasic здійснюється на заводі Shenzhen Jasic Technology - один з провідних світових виробників інверторних апаратів, що вже 20 років постачає зварювальне обладнання в США, Австралію і країни Європи. В Україні ексклюзивним представником Shenzhen Jasic Technology є компанія «**ДЖЕЙСІК УКРАЇНА**» (www.jasic.ua).

На даний момент компанія Shenzhen Jasic Technology має чотири науково-дослідних центри і три сучасних виробничих майданчики. Завдяки передовим дослідженням компанія отримала понад 50 національних патентів і 14 нагород за внесок в національну науку і розвиток технологій в галузі зварювання, завод також має статус підприємства державного значення. Виробництво компанії має сертифікат ISO9001, виробничий процес і продукція відповідають світовим стандартам.

Обладнання Jasic успішно зарекомендувало себе у промисловості, будівництві,

на транспорті і в побутовому використанні. Компанія пропонує широкий асортимент зварювального устаткування і супутніх товарів.

Все обладнання забезпечується надійною технічною підтримкою, яка включає гарантійне, післягарантійне обслуговування, поставки витратних матеріалів, навчання, пусконаладжувальні та демонстраційні роботи, а також консультації по підборі та використанню обладнання. При надходженні на склад вся продукція проходить контрольне тестування і ретельну передпродажну перевірку, що гарантує стабільно високу якість обладнання Jasic.

1.1 Призначення

Зварювальні випрямлячі інверторного типу - це новітня модель обладнання з більш широким діапазоном регулювання зварювального струму, поліпшеною системою охолодження та оновленим дизайном. Зварювальні апарати серії MIG призначені для напівавтоматичного зварювання плавким електродним дротом в середовищі захисних газів CO₂, CO₂+Ar, Ar (MIG/MAG), напівавтоматичного зварювання самозахисним порошковим дротом (FCAW), а також ручного дугового зварювання на постійному струмі (DC MMA) звичайних і відповідальних конструкцій з низьковуглецевих, низьколегованих, вуглецевих, легованих сталей та інших сталей та сплавів.

Обладнання при роботі використовує технологію високочастотного перетворення напруги, із застосуванням транзисторних інверторів. У конструкції інверторів застосовуються надійні і швидкі IGBT модулі, які відрізняються високою надійністю і стійкістю до несприятливих впливів навколишнього середовища.

Керування та контроль параметрів зварювання здійснюється цифровою системою. При виробництві друкованих плат для апаратів використовуються тільки оригінальні комплектуючі відомих європейських виробників, що гарантує високу якість обладнання. Всі плати забезпечені елементами захисту від перегріву і покриті захисним пило-волого-відштовхуючим компаундом.

Обладнання включає в себе унікальну систему контролю зварювальних динамічних характеристик, забезпечує стабільне горіння дуги, низький рівень розбрикування металу, високоякісне формування шва та високу ефективність зварювання.

Вбудований блок зниження напруги холодного ходу (VRD) і світловий індикатор на передній панелі забезпечують захист оператора під час MMA зварювання в небезпечних умовах, у місцях з підвищеною вологістю або мокрою підлогою. Функція не відключається і завжди працює в режимі MMA.

Все обладнання має можливість підключення пальника пістолетного (SPOOL GUN) типу, який полегшує процес зварювання м'якими дротами (на основі алюмінію), дротами малого діаметру. Також пальник пістолетного типу дозволяє віддалитися від джерела живлення більше ніж на 5м.

До основних особливостей обладнання можна віднести:

- Керування здійснюється системою зі зворотним зв'язком, що забезпечує стабільність значення робочої напруги і компенсацію перепадів напруги мережі живлення в межах $\pm 15\%$.

- Компактні однокорпусні напівавтомати мають вбудований візок для розміщення на ньому газового балону об'ємом до 40л, тим самим забезпечують високу мобільність під час роботи.

- Наявність на задній панелі розетки для підключення підігрівача (опційно*) вуглекислого газу сприяє більш ефективному його використанню.

- Надійне запалювання дуги завдяки вбудованій функції «Гарячий старт» дають можливість використовувати електроди з різним типом покриття при ручному дуговому зварюванні (MMA).

- Вбудована функція «Форсаж дуги» (опційно*) допоможе зварнику при використанні довгих кабелів в режимі ручного дугового зварювання MMA.


- Зубчате зачеплення прижимних роликів забезпечує якісну та стабільну подачу дроту при використанні пальника з шлангпакемом довжиною до 5м.

- Примусове повітряне охолодження з інтелектуальним керуванням.

Зварювальний апарат призначений для роботи на висоті до 1000м над рівнем моря в закритих приміщеннях з природною або примусовою вентиляцією, для роботи в районах помірного клімату при температурі навколишнього середовища від мінус 5°C до плюс 40°C і відносній вологості повітря не більше 80% при температурі плюс 20°C. Навколишнє середовище не має бути вибухонебезпечне, не повинно містити агресивні гази і пари в концентраціях, що руйнують метал і ізоляцію, не повинно бути насиченим струмопровідним пилом і водяними парами. Зварювальний апарат повинен підключатися мереж згідно ДСТУ EN 50160:2014 і ГОСТ 13109-97.

1.2 Комплектація

- Зварювальний апарат – 1шт;
- Кабель з клеюю маси – 1шт;
- Паспорт (інструкція з експлуатації) – 1шт;

	<p>ЗВЕРНІТЬ УВАГУ! Зварювальний палик MIG/MAG не входить в базовий комплект поставки. Його можна придбати окремо, виходячи з вподобань користувача. Рекомендується використовувати палик з характеристиками не гірше ніж у палика типу MB-24KD.</p>
--	--

1.3 Технічні характеристики

ПАРАМЕТР	MIG 250 (N257)	MIG 350 (N258)
Номинальна напруга мережі живлення, В	AC380V ±15% 50/60Гц	
Номинальна потужність джерела живлення, КВА	10,5	17
Діапазон регулювання струму зварювання у режимі MIG/MAG, А	30-250	30-350
Діапазон регулювання струму зварювання у режимі MMA та TIG, А	20-250	20-350
Діапазон регулювання робочої напруги зварювання у режимі MIG/MAG, В	15,5-26,5	15-38
Діапазон регулювання швидкості подачі зварювального дроту, м/хв	2-16	2-18
Напруга холостого ходу MIG/MAG, В	57,7	59,7
Напруга холостого ходу MMA та TIG, В	11,4	11,4
Кількість роликів механізму подачі дроту, шт	2	
Розмір роликів подачі, мм	35x25x8	
Розмір канавки роликів подачі у стандартній комплектації, мм	0,8 / 1,0	
Струм зварювання при ПВ 35% за температури 40°C, А	250	-
Струм зварювання при ПВ 40% за температури 40°C, А	-	350
Струм зварювання при ПВ 60% за температури 40°C, А	191	201
Струм зварювання при ПВ 100% за температури 40°C, А	148	220
Зовнішній діаметр котушок зварювального дроту, мм	270/300	
ККД, %	85	
Коефіцієнт потужності cos φ	0,83	
Клас захисту	IP21	
Клас ізоляції	F	
Габаритні розміри, мм	900x450x755	
Вага, кг	47	52



Протяжність включення – ПВ. Вказує час циклу зварювання на максимальних режимах, під час якого гарантується безперебійна та якісна робота обладнання, вимірюється у відсотках. Наприклад: ПВ 20% означає, що з циклу зварювання 10хв, обладнання може безперервно працювати 2 хвилини на максимальному струмі зварювання, відповідно, 8 хвилини потрібно на охолодження.

1.4 Опис обладнання. Панель керування

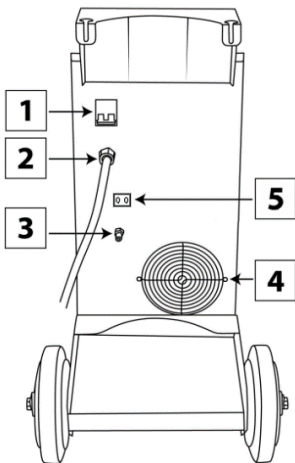


1	Панель керування
2	Штекер перемикання полярності у режимі MIG/MAG
3	Роз'єм для підключення кабелю «+»
4	Роз'єм для підключення кабелю «-»
5	Центральне гніздо KZ-2 для підключення MIG/MAG пальника
6	Роз'єм для підключення кабелю керування пальника SPOOL GUN



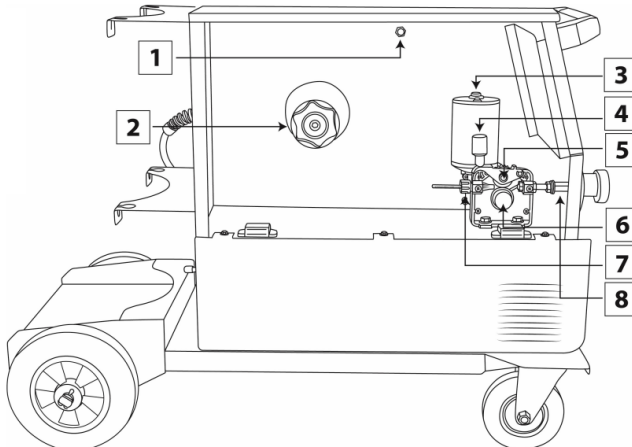
1	Дисплей №1. Індикатор струму зварювання та швидкості подачі дроту
2	Індикатор живлення
3	Індикатор перегріву
4	Дисплей №2. Індикатор напруги зварювання «V»
5	Регулятор індуктивності у режимі MIG/MAG
6	Регулятор швидкості подачі дроту (режим MIG/MAG) та струму зварювання (режим MMA, TIG)
7	Регулятор напруги зварювання у режимі MIG/MAG
8	Кнопка холостої подачі дроту
9	Кнопка вибору виду зварювання: MIG, MMA або TIG
10	Перемикач режиму роботи 2T/4T (*опційно)
11	Кнопка перемикання типу пальника: STANDARD / SPOOL GUN
12	Індикатор ввімкнення функції VRD

Задня панель




1	Мережевий вимикач
2	Кабель живлення
3	Вхідний ніпель газового тракту
4	Вентилятор примусового повітряного охолодження з інтелектуальним керуванням (вмикається під час зварювання або коли температура внутрішніх силових компонентів буде вище заданого рівня. Якщо силові компоненти охолоджено, вентилятор переходить у стан спокою)
5	Розетка АС (змінний струм) 36В для підключення підігрівача (опційно*)

Бокова панель



1	Регулятор допалювання дроту після зварювання
2	Гальмівний пристрій
3	Двигун механізму подачі
4	Рукоятка регулювання зусилля притискання
5	Притискний ролик
6	Ролик подачі
7	Ввідний канал подачі дроту
8	Роз'єм KZ-2 для підключення пальника

1.5 Контекстне меню



	<p>ЗВЕРНІТЬ УВАГУ! Будь які зміни параметрів зварювання у контекстному меню повинні вноситися тільки кваліфікованим персоналом. Виробник не несе відповідальність за налаштування параметрів користувачем та їхній вплив на процес зварювання.</p>
--	---

Контекстне меню дозволяє налаштувати додаткові параметри зварювання. Для входу в контекстне меню та налаштування додаткових параметрів необхідно виконати наступні дії:

1. Натиснути і утримувати кнопку холостої протяжки дроту на вимкненому апараті;
2. Не відпускаючи кнопку, ввімкнути апарат;
3. Після ввімкнення апарату відпустити кнопку холостої протяжки дроту. При цьому: на дисплеї №1 з'являться значення «PX» - номер параметра, а на дисплеї №2 з'являться значення «XXX» - діапазон регулювання параметра.
4. Регулятором швидкості подачі дроту вибрати необхідний параметр;
5. Регулятором напруги відрегулювати значення параметра;
6. Для запису у пам'ять необхідно натиснути кнопку холостої подачі дроту;
7. Вимкнути і ввімкнути апарат;
8. Налаштування встановлені.

Код	Назва параметра	Од вим	Стандартне значення	Діапазон регулювання
P1	Плавна подача дроту	м/хв	2	2,0 – 10,0
P2	Швидкість холостої подачі	м/хв	50	0 – 160
P3	Час запалювання дуги, MIG	мс	10	0 – 20
P4	Напруга допалювання дроту, MIG	В	140	100 – 180
P5	Час попереднього продування газом, MIG	с	1	1 – 10
P6	Час кінцевого продування газом, MIG	с	2	2 – 50
P7	Тип TIG пальника	тип	1	0 – вентильний 1 – з кнопкою
P8	TIG, VRD		1	Не регулюється
P9	Струм запалювання дуги, TIG	А	20	20 - 50
P10	Час попереднього продування газом, TIG	с	2	0 - 20
P11	Час кінцевого продування газом, TIG	с	3	3 - 100
P12	MMA, VRD		0	0 – вимкнено 1 – активовано
P13	Форсаж дуги, MMA	А	50	20 – 100
P14	Гарячий старт, MMA	А	40	20 – 100
P15	Час гарячого старту, MMA	мс	500	Не регулюється

2 ПІДКЛЮЧЕННЯ ОБЛАДНАННЯ ДО МЕРЕЖІ ЖИВЛЕННЯ

	<p>УВАГА! Маніпуляції по приєднанню електричних дротів повинні проводитися після відключення живлення обладнання за допомогою мережевого вимикача. Клас захисту даного обладнання - IP21S, тому, не використовуйте його під час дощу на відкритому майданчику.</p>
	<p>УВАГА! Забороняється проводити будь-які операції на обладнанні, що приєднане до електричної мережі живлення.</p> <ul style="list-style-type: none"> • Зверніться до професійного електрика для проведення робіт по підключенню; • Не підключайте два зварювальних апарата до одного блоку вимикача;

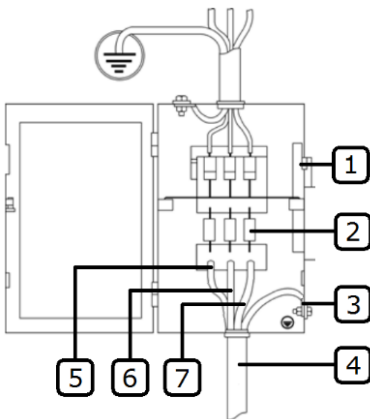
Всі з'єднання з мережевими дротами повинні бути щільними, щоб уникнути окислення і руйнування. Для визначення напруги мережі, використовуйте універсальні електровимірювальні прилади.

Переконайтеся в справності обладнання. Перед початком роботи переконайтеся, що зварювальний апарат, кабелі та аксесуари не мають видимих механічних пошкоджень, вентиляційні решітки апарату вільні від забруднень, всі елементи керування справні.

Підключіть кабель живлення до електромережі з необхідними параметрами згідно ДСТУ EN 50160:2014 і ГОСТ 13109-97. Перевірте надійність підключення кабелю живлення.

ЗАБОРОНЯЄТЬСЯ використання робочих кабелів завдовжки більше ніж 5 метрів. Для підключення обладнання до віддалених мережових роз'ємів використовуйте відповідні подовжувачі.

УВАГА! Зварювальні апарати оснащені системою автоматичної стабілізації напруги, при її відхиленнях до $\pm 15\%$ від норми.



1	Вимикач
2	Запобіжники
3	Жовто-зелений дріт заземлення (не з'єднувати з нульовим дротом)
4	Мережевий кабель обладнання
5	Фаза L1
6	Фаза L2
7	Фаза L3

Надійно під'єднайте заземлення до апарату дротом з поперечним перерізом 4mm^2 або більше.

3 ПІДКЛЮЧЕННЯ ТА ЕКСПЛУАТАЦІЯ У РЕЖИМІ MIG/MAG

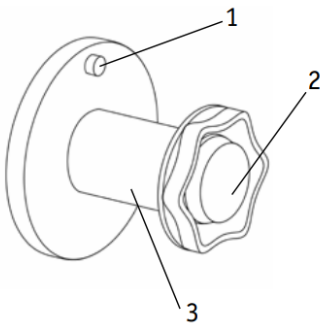
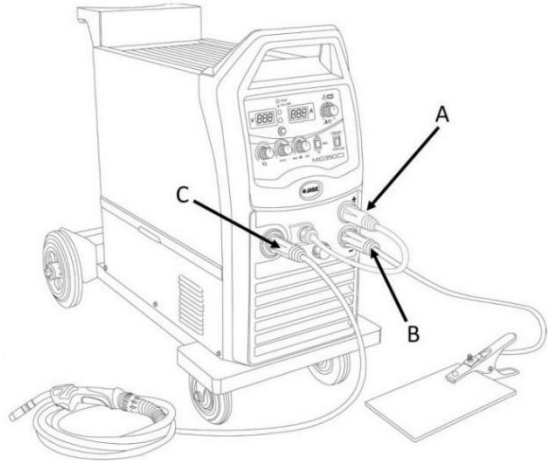
Для підключення кабелів вставте кабельний байонетний роз'єм в гніздо на лицьовій панелі апарату і поверніть його за годинниковою стрілкою до упору. Перевірте надійність з'єднання. **ЗАБОРОНЯЄТЬСЯ** використання будь-яких інструментів для фіксації роз'ємів.

Встановіть пальник з роз'ємом KZ-2 в гніздо (С) на передній панелі і зафіксуйте його, закрутивши гайку на пальнику до упору. Переконайтеся в тому, що всі змінні частини пальника (наконечник, направляючий канал для подачі дроту), відповідають діаметру та матеріалу зварювального дроту.

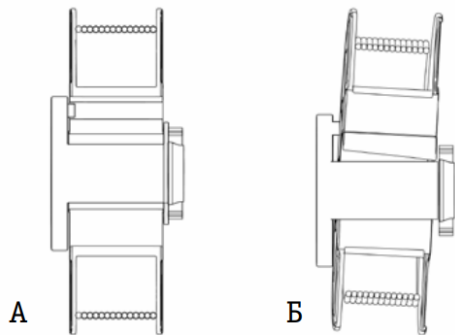
Вставте штекер кабелю перемикання полярності (А) в гніздо «+» на передній панелі і закріпіть його поворотом за годинниковою стрілкою до упору. Вставте **штекер кабелю з клемою маси (В)** в гніздо «-» на передній панелі і закріпіть його поворотом за годинниковою стрілкою до упору.

Підключіть газовий шланг до вхідного штуцера газового тракту на обладнанні та до редуктора на газовому балоні. Перевірте герметичність ланцюга: балон – редуктор - газовий шланг. Перед підключенням шлангу до ніпеля на задній панелі, необхідно протягом 2-3 секунд продути захисним газом шланг, тим самим зменшити ймовірність попадання механічних частинок в газовий тракт

Встановіть котушку дроту на гальмівний пристрій, що знаходиться на боковій панелі. Переконайтеся, що фіксатор котушки знаходиться у правильному положенні відносно спеціального отвору котушки.

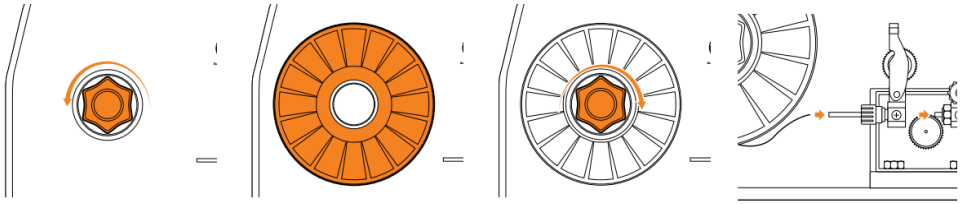


- 1 - фіксатор котушки
- 2 - притискна гайка
- 3 - вісь гальмівного пристрою



Монтаж котушки на вісь гальмівного пристрою

- А - правильно
- Б - неправильно

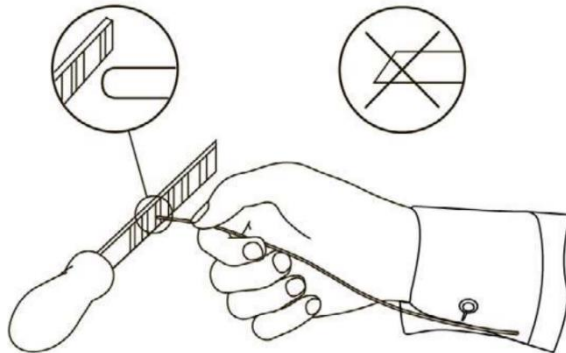


Перевірте правильність встановлення роликів в механізм подачі дроту. Ролики, якими комплектується обладнання, двосторонні та мають по дві канавки під різні діаметри зварювального дроту. Робоча канавка – канавка, яка розташована максимально близько до двигуна механізму подачі. Неправильне позиціонування ролика може привести до нестабільної подачі дроту та дефектів при зварюванні.

Слідкуйте, щоб розмір та тип канавки ролика механізму подачі відповідав діаметру контактної наконечника зварювального пальника і діаметру дроту, що використовується.

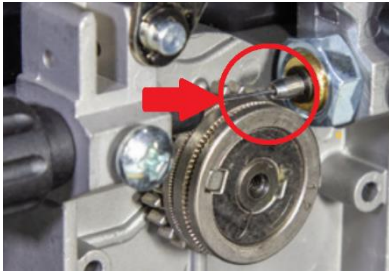
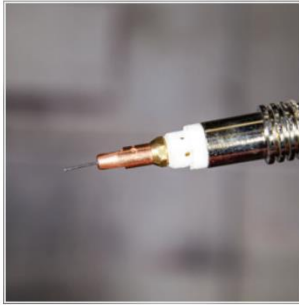
Перед заправленням дроту у механізм подачі і подаючий канал, заокругліть кінець дроту за допомогою напилка, щоб уникнути пошкодження каналу подачі та кращого проходження дроту.

Подайте дріт у механізм подачі та зафіксуйте його притисковими роликом.



Увімкніть апарат. Переведіть вимикач живлення в положення «Вкл» («ON»). На панелі керування перемикачем видів зварювання оберіть «MIG» зварювання. Перемикачем виду пальника на панелі керування оберіть положення **STANDART** для використання звичайного пальника для напівавтоматичного зварювання.

Зніміть сопло та наконечник з пальника. Натискаючи і утримуючи кнопку холостої протяжки зварювального дроту, подайте зварювальний дріт у пальник. Змонтуйте наконечник та сопло на пальник, встановіть виліт дроту відповідно до технологічної карти.



Зверніть увагу!

Після приєднання пальника до роз'єму KZ-2 та затягування гайки, можливе блокування подаючих роликів металевою капілярною трубкою.

Уважно слідкуйте за відстанню між капілярною трубкою та роликами механізму подачі (допускається зазор у межах 0,5-1,2мм).

При необхідності вкоротіть капілярну трубку або замініть на нову.

Відрегулюйте зусилля притискання дроту за допомогою рукоятки регулювання зусилля притискання дроту на механізмі подачі, при якому дріт буде подаватися плавно і без затримок. Занадто велике зусилля притискання може спричинити вихід з ладу механізму подачі, нестабільне зварювання, деформування зварювального дроту, руйнування дроту, осипання оміднення, засмічення направляючого каналу, швидкий знос наконечника.

Щоб перевірити правильність регулювання зусилля притискання в механізмі подачі достатньо: поставити долоню (долоня повинна бути захищена зварювальними рукавицями) навпроти сопла пальника на відстані 100-150мм та запустити подачу електродного дроту. При правильному зусиллі притискання, дріт повинен вільно ковзати по рукавиці, скручуючись у кільця. Якщо дріт починає гальмувати та ковзає між роликами – потрібно збільшити силу притискання на механізмі подачі.



ЗВЕРНІТЬ УВАГУ! В результаті неправильного роботи, можливе руйнування рукоятки регулювання зусилля притискання. Для запобігання руйнування необхідно:

При вийманні, заміні дроту або роликів у механізмі подачі, спочатку зменште зусилля притискання за допомогою рукоятки до мінімального. Потім переведіть рукоятку в горизонтальне положення, притискні ролики автоматично піднімуться догори.

Після закінчення операції виймання, заміні дроту або роликів у механізмі подачі, опустіть рукою притискні ролики, для забезпечення надійного притискання дроту та переведіть рукоятку у вертикальне положення. Відрегулюйте зусилля притискання.

Виліт електродного дроту - довжина нерозплавленого дроту, що виступає з кінця контактного наконечника. Значення вильоту електроду в межах 5-10мм, забезпечує стійке горіння дуги, відмінне проплавлення металу та формування шва. Занадто малий виліт - призведе до нестабільного горіння дуги, перегріву контактного наконечника. Занадто довгий виліт - велике розбризкування металу, нестабільність горіння дуги, погане проплавлення.

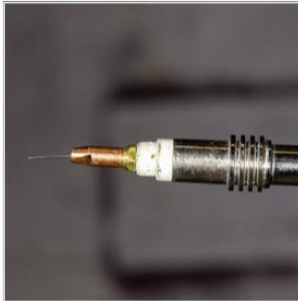
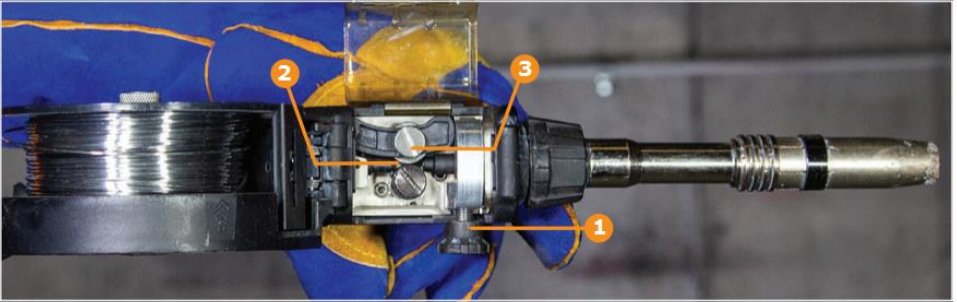
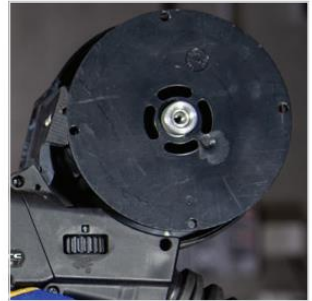


Підключення пальника пістолетного типу (SPOOL GUN) аналогічно до підключення звичайного MIG-пальника, за винятком того, що у пістолета є кабель керування, який підключається у спеціальний роз'єм на передній панелі апарату і перемикач типів пальника потрібно перевести у відповідне положення «SPOOL GUN».

Також можливий варіант, коли євророз'єм пальника відсутній, тоді силовий байонетний штекер пальника підключається до роз'єму «+» на передній панелі обладнання.

Основною відмінністю такого пальника є те, що в нього вбудовано механізм подачі електродного дроту та закріплено касету з дротом, при цьому механізм подачі зварювального апарату не використовується.





Зазвичай пальники SPOOL GUN використовують при зварюванні м'якими дротами малого діаметру або алюмінію. Використання пальників SPOOL GUN дозволяє віддалятися від джерела живлення більше ніж на 5 метрів.

Регулюйте швидкість подачі дроту з панелі керування апарату або безпосередньо на пальнику. Рукояткою (1) регулюйте зусилля притискання дроту. Слідкуйте щоб розмір канавки ролика (2) співпадав з діаметром дроту. За необхідності відкрутіть фіксатор (3) та замініть ролик.

3.2 Експлуатація у режимі MIG/MAG

1. Після належного підключення обладнання, згідно даної інструкції та ввімкнення обладнання, відкрийте вентиль на газовому балоні та відрегулюйте витрату газу.

2. Встановіть значення швидкості подачі дроту, напруги зварювання та значення індуктивності регуляторами на панелі керування.



УВАГА! Для кожного значення швидкості подачі зварювального дроту (струму зварювання) є своє оптимальне значення напруги зварювання! При заміні зварювального дроту або інших умов зварювання, завжди коректуйте зварювальний режим!

3. Скористайтесь перемикачем режимів роботи 2T/4T, щоб встановити один із режимів.

У режимі 2T при натисканні кнопки на пальнику дуга запалюється, а при її відпусканні - гасне. **У режимі 4T** обладнання продовжує працювати після відпускання кнопки на пальнику. В процесі роботи параметри зварювання можуть коригуватися за допомогою регуляторів швидкості подачі дроту, напруги та індуктивності*. При повторному натисканні і відпусканні кнопки на зварювальному пальнику, обладнання переходить в стан загасання дуги.

4. Одягніть засоби індивідуальної захисту зварника (костюм зварника, маска, рукавиці), після чого можете приступати до виконання зварювання. Відповідно до отриманих результатів, можна здійснити корегування режиму зварювання регуляторами на панелі керування.

5. Відключення подачі захисного газу відбувається через кілька секунд після загасання дуги.

6. Після завершення зварювальних робіт, переведіть вимикач мережі на задній панелі в положення «OFF» і закрийте вентиль на балоні з захисним газом.



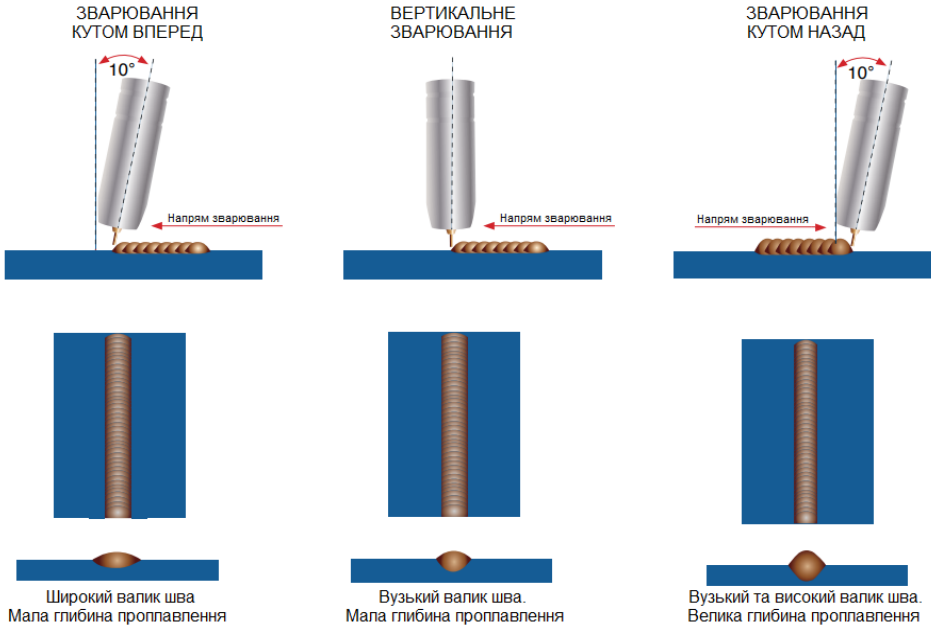
УВАГА! Відповідно до фізики процесу зварювання та Теорії зварювальних процесів, значення струму зварювання задається за допомогою зміни швидкості подачі зварювального дроту і зміни його діаметру. Тобто, значення струму зварювання це похідна величина від швидкості подачі зварювального дроту (зменшуючи або збільшуючи швидкість подавання дроту ми, відповідно, зменшуємо або збільшуємо значення струму зварювання). При цьому, значення зварювального струму впливає на глибину проплавлення, у свою чергу, значення напруги зварювання впливає на ширину шва та зовнішній вигляд зварного шва в цілому.

При MIG/MAG зварюванні велике значення має також **положення пальника по відношенню до зварюваної деталі та напрям зварювання**. Зварювання може виконуватися вертикально, кутом вперед і кутом назад.

Кутом назад - пальник позиціонується так, що напрямок подачі електродного дроту був протилежним до напрямку переміщення пальника. Зварювання **кутом вперед** означає, що напрямок подачі електродного дроту збігається з напрямком руху пальника. **Вертикальне зварювання** - напрям подачі електродного дроту перпендикулярний до напрямку руху пальника. Слід зазначити, що для зміни способу зварювання не потрібно змінювати напрямок переміщення пальника, досить змінити його нахил.

При зварюванні кутом назад досягається висока стабільність дуги і знижується розбрикування металу. Зварювання кутом назад застосовується для з'єднання товстого металу, при цьому досягається велика глибина проплавлення, за

рахунок концентрації тепла у зварювальній ванні. Крім того, зварювальник бачить зварювальну ванну, що дозволяє підвищити якість зварювання.



Зварювання кутом вперед застосовується для з'єднання тонкого металу, при цьому досягається менша глибина проплавлення, зварний шов більш широкий, зварювання відбувається з більшою швидкістю завдяки спеціальному розподіленню тепла.

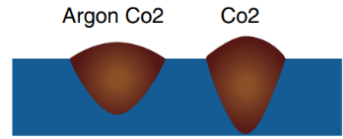
Вертикальне зварювання – техніка зварювання використовується переважно в автоматичному обладнанні або в умовах необхідності. Утворюється вузький зварний шов при малій глибині проплавлення.

Вибір захисного газу. Головна функція будь-якого захисного газу - захистити розплавлений метал в зварювальній ванні від контакту з киснем, азотом і вологою з навколишнього повітря. Захисний газ подається через пальник і сопло, витісняючи собою повітря і утворюючи тимчасову хмару газу навколо зварювальної ванни і дуги. При напівавтоматичному зварюванні вуглецевих сталей використовують чистий CO_2 та різноманітні суміші Ar-CO_2 .

При зварюванні в суміші Ar-CO_2 зварювальна ванна є більш рідкою в порівнянні з CO_2 . Це спрощує роботу і покращує змочування в місцях переходу від металу шва до основного металу. Крім того, зварювальна дуга в суміші Ar-CO_2 відрізняється меншим рівнем розбризкування. Однак, при використанні Ar-CO_2 ймовірність утворення газових пор вище.

Вуглекислий газ CO_2 забезпечує досить глибоке проплавлення, тому популярний при зварюванні товстого металу. До недоліків зварювання в середовищі вуглекислого газу можна віднести менш стабільну зварювальну дугу, яка веде до збільшеного розбризкування. Також його можна користуватися тільки на короткій дузі. Зазвичай використовується для напівавтоматичного MAG зварювання короткої дугою і MAG зварювання порошковим дротом.

При напівавтоматичному зварюванні нержавіючих сталей використовують два види сумішей: 98%Ar + 2%CO₂ – рекомендована для промислового зварювання нержавійки, забезпечує гарне розтікання розплавленого металу; 98%Ar + 2%O₂ – використовують при необхідності досягнення кращої змочуваності поверхні крайок основного металу.

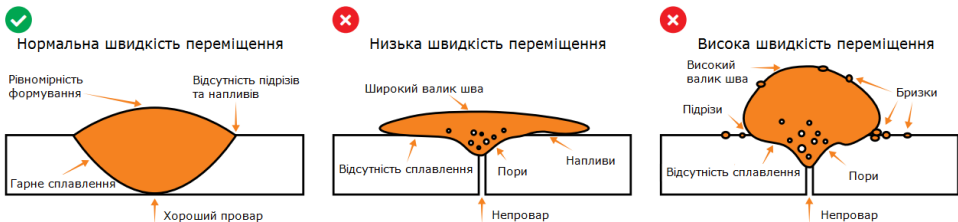


Кут нахилу переміщення пальника від 5° до 15° ідеально підходить для зварювання і забезпечує хороший рівень контролю над зварювальною ванною. Кут нахилу більший, ніж 20°, призведе до нестабільного горіння дуги, поганого перенесення металу, меншої глибини проплавлення, а також, великого розбризкування.



Швидкість переміщення зварювального пальника визначає швидкість зварювання, яка виражається в м/хв. На швидкість зварювання впливає:

- товщина заготовки: зі збільшенням товщини металу зменшується швидкість зварювання і навпаки;
- швидкість подачі електродного дроту: зі збільшенням швидкості подачі збільшується швидкість зварювання;
- напрямок зварювання: при зварюванні кутом вперед швидкість зварювання вище.



Швидкість переміщення може змінюватися в залежності від умов зварювання та кваліфікації зварника, вона обмежується здатністю зварника контролювати зварювальну ванну. Швидкість переміщення повинна відповідати величині струму зварювання, товщині та виду заготовки, технологічним вимогам до зварного шва.

3.3 Ролики подачі дроту

Під час зварювання напівавтоматом, ще одним важливим параметром є правильно підібрані ролики подачі зварювального дроту, що знаходяться у механізмі подачі. Зварний шов стабільно високої якості, можна отримати тільки якщо дріт подається в зону зварювання рівномірно, без поштовхів.

Основний критерій, за яким підбирається ролик – це матеріал зварювального дроту. Під час роботи дріт розташовується у канавці ролика подачі і фіксується зверху притискним роликом. Зусилля прижиму регулюється спеціальною рукояткою, що розміщена у механізмі подачі, і його величина залежить від матеріалу, з якого виготовлений дріт.

Ролики бувають з наступними основними профілями канавки:

1. **V**-подібний профіль канавки;
2. **U**-подібний профіль канавки;
3. **U**-подібний з насічками профіль канавки.

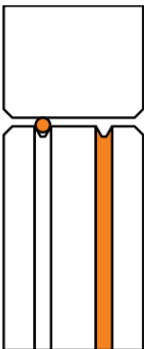
Ролик подачі дроту з V-подібною канавкою у комбінації з пласким притискним роликом використовується при роботі жорстким сталевим дротом (нержавіючим, низьколегованим), який відрізняється міцністю і дуже мало піддається деформації.

Ролик подачі дроту з U-подібною канавкою і притискний ролик також з U-подібною канавкою – це комплект для роботи з м'яким дротом з алюмінію та його сплавів. Міцність такого дроту значно менша ніж у сталевого, він легко деформується механізмом подачі. Тому дуже важливо використовувати правильний ролик і знизити зусилля прижиму, щоб не пошкодити геометрію дроту.

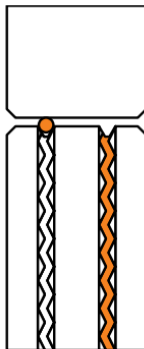
Ролик подачі і притискний ролик з U-подібною канавкою з насічками застосовують для зварювання порошковим дротом. Також допускають застосування:

- Ролик подачі дроту з U-подібною канавкою з насічками і плоский притискний ролик;
- Ролик подачі дроту з U-подібною канавкою і притискний ролик з U-подібною канавкою;
- Ролик подачі дроту з U-подібною канавкою і плоский притискний ролик.

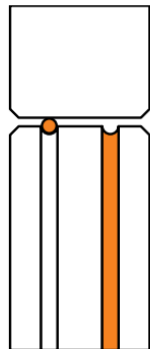
Таке розподілення пов'язане з тим, що порошковий дріт – це порожниста трубка з тонкими металевими стінками, всередині заповнена порошкоподібною шихтою. Якщо для зварювання таким дротом використовувати ролик з V-подібною канавкою, то він відразу деформується, і зварювання стане неможливим, оскільки дріт просто не пройде у отвір наконечника пальника. Для роботи порошковим дротом рекомендується застосовувати апарати з механізмом подачі на 4 ролики.



V-подібна канавка



Канавка з насічками



U-подібна канавка



Увага! робочою канавкою ролика є канавка, яка максимально близько розташована до двигуна механізму подачі. Неправильне позиціонування ролика може привести до нестабільної подачі дроту і дефектів зварювального шва.

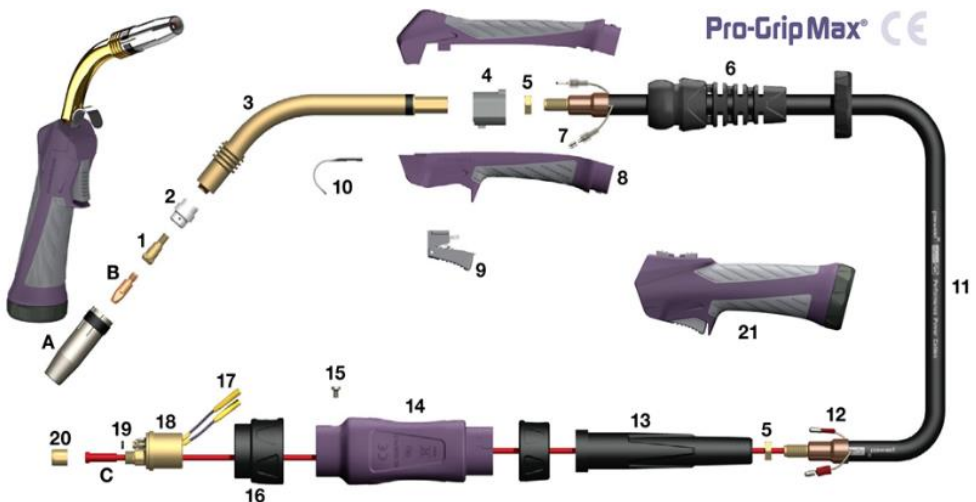
Ще один параметр підбору ролика – це кількість канавок, яких може бути одна або дві. Ролик з однією канавкою використовується для роботи одним діаметром дроту або ж може бути універсальним для двох суміжних діаметрів, маркування на такі ролики, як правило, наноситься на бічну сторону ролика.

Ролики з двома канавками маркуються з обох боків в залежності від того, який діаметр дроту використовується. При встановленні ролика з двома канавками до механізму, слід пам'ятати, що робочою є та канавка, що розташована ближче до двигуна. Якщо ролик встановлений неправильно, то порушується стабільність подавання дроту і виникає велика вірогідність того, що зварювальний процес буде не стабільний.

3.4 Пальник для MIG/MAG зварювання

Пальник MIG/MAG для механізованого дугового зварювання є основним інструментом зварника при механізованому зварюванні. До особливого різновиду пальників MIG/MAG відносять пальники типу Spool Gun, в які вбудовано механізм подачі електродного дроту та закріплено касету з дротом, при цьому механізм подачі зварювального апарату не використовується. Зазвичай пальники Spool Gun використовують при зварюванні м'якими дротами малого діаметру або алюмінію. Використання пальників Spool Gun дозволяє віддалятися від джерела живлення більше ніж на 5 метрів.

Використовуйте MIG-MAG пальники тільки з оригінальними запчастинами, виготовленими сертифікованим виробником. Забороняється модифікувати пристрій, в тому числі з метою підвищення рівня потужності. Для роботи з дротом діаметром 0,8-1,2 мм на даній моделі апаратів рекомендуємо використовувати пальник PARWELD PRO-2400 GRIP MAX або PARWELD PRO-3600 GRIP MAX з повітряним охолодженням. ПВ пальника PRO-2400 складає 60% при 250А (захисний газ CO₂) і 60% при 220А (захисний газ суміш Ar+CO₂), шланговий пакет пальника 3-5 метрів.



MIG/MAG пальник PARWELD PRO-2400 GRIP MAX			
A	конічне газове сопло 24KDx12,5	9	кнопка пальника
B	наконечник M6x28x0,8/1,0/1,2	10	кронштейн для підвищення пальника
C	канал направляючий	11	шланговий пакет
1	вставка 24KD M6x26	12	кабель керування
2	газорозподільник MB24KD-20	13	подовжений супорт шлангового пакету
3	шийка пальника	14	задня рукоятка
4	фіксатор шийки в рукояті	15	фіксатор
5	гайка	16	гайка фіксує роз'єм KZ-2
6	пружина шлангового пакету з шарнірним з'єднанням	17	контактна група
		18	роз'єм KZ-2
7	кабель керування	19	газовий тракт
8	передня рукоятка	20	гайка направляючого каналу

Зварювальний MIG/MAG пальник складається з трьох основних вузлів: центральний роз'єм KZ-2 для підключення до зварювального апарату; шланговий пакет, котрий містить у собі дроти керування, силовий кабель, направляючу спіраль електродного дроту та шланг для підведення газового захисту; робоча частина пальника. Зазвичай шланговий пакет для напівавтомату має довжину від 2,5 до 5 метрів.

Для продовження терміну служби пальника рекомендується застосовувати антипригарні засоби, такі як спрей та паста, а також не працювати в режимі, що перевищують номінальні технічні характеристики, постійно контролювати знос деталей, проводити своєчасну заміну витратних матеріалів (наконечник, вставка, канал, сопло) і стежити за відповідністю розмірів струмопідвідного наконечника, направляючого каналу та зварювального дроту.

3.5 Монтаж направляючого каналу у пальник

Направляючий канал - це змінна витратна запчастина зварювальних MIG/MAG пальників, що відповідає за безперешкодне проходження зварювального дроту через рукав зварювального пальника. Направляючий канал розташовується всередині багатофункціонального шлангового пакету і забезпечує проходження електродного дроту до зварювального наконечника.

Направляючий спіральний канал для сталевих дротів має вигляд трубки, виготовленої, як правило, із сталевого дроту. Направляючі спіральні канали для сталевих дротів бувають з ізолюючим зовнішнім покриттям і без нього.

Для електродних дротів, що виготовлені на основі алюмінію, використовуються тефлонові або поліамідні направляючі канали, що мають низький коефіцієнт тертя, що значно знижує ймовірність заплутування електродного дроту у механізмі подачі зварювального апарату.

Направляючий канал розрізняють за кольором в залежності від діаметру електродного дроту: синій - дріт діаметром 0,6 - 0,9 мм; червоний - дріт діаметром 1,0 - 1,2 мм; жовтий - дріт діаметром 1,2 - 1,6 мм.



Порядок монтажу направляючого спірального каналу, що використовується при зварюванні сталевими дротами:

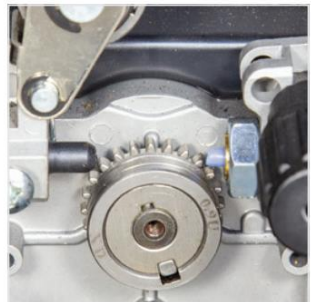
1. Вирівняйте та розкладіть шланговий пакет на рівній поверхні, зніміть із шийки пальника газове сопло, зварювальний наконечник та вставку (*в залежності від типу пальника);

2. Відкрутіть на центральному штекері (KZ-2) накидну гайку і вставте направляючий спіральний канал до фіксуючого ніпеля;

3. Закрутіть накидну гайку на центральному штекері і відріжте залишок направляючого спірального каналу, зі сторони шийки пальника, таким чином, щоб канал виступав приблизно на 3-5мм. За допомогою ручного інструменту заокругліть кромку зрізу спірального каналу;

4. Знову відкрутіть накидну гайку та витягніть спіральний канал зі шлангового пакету;

5. Зніміть ізолюючий шар з каналу приблизно на 300-400мм (зі сторони наконечника) і вставте канал у шланговий пакет через центральний роз'єм та міцно закрутіть накидну гайку;



6. Змонтуйте на шийці пальника вставку, зварювальний наконечник та газове сопло (*в залежності від типу пальника);

Порядок проведення монтажу направляючого тефлонового або поліамідного каналу дещо схожий з процесом монтажу спірального каналу, але має декілька відмінностей:

1. Попередньо заточіть кінець тефлонового каналу під кутом приблизно 40°;
2. Відкрутіть на центральному штекері накидну гайку, вирівняйте та розкладіть шланговий пакет на рівній поверхні, вставте тефлоновий канал заточеним кінцем до відчуття упору (*кінець тефлонового каналу повинен упертися у вставку або наконечник, в залежності від моделі пальника);
3. Одягніть на вільний кінець тефлонового каналу захисний ніпель, ущільнююче кільце, накидну гайку. Міцно затягніть накидну гайку. На даному етапі надлишок тефлонового каналу не потрібно відрізати;
4. Підключіть шланговий пакет до зварювального апарату, за допомогою роз'єму KZ-2, попередньо протягнувши тефлоновий канал через отвір подачі електродного дроту до роликів механізму подачі;
5. Відріжте надлишок тефлонового каналу таким чином, щоб він був на відстані 0,5-1мм від поверхні роликів механізму подачі електродного дроту та заокругліть місце відрізу;



Зверніть увагу! Тертя зварювального дроту по внутрішній поверхні направляючого каналу, засмічення відшаровуваннями неякісного дроту і виробничим пилом, призводять до зносу направляючого каналу. Своєчасна заміна каналу є запорукою якісного та стійкого зварювального процесу.

3.6 Дефекти зварних швів

Непровар - місцева відсутність сплавлення між металом шва і основним металом або окремими шарами шва при багатшаровому зварюванні. Непровар зменшує переріз шва і викликає концентрацію напружень, тому може значно знизити міцність конструкції. Ділянки шва, де виявлені непровари, величина яких перевищує дозволу, підлягають видаленню і наступному зварюванню. Непровар в корені шва взагалі викликається недостатньою силою струму або збільшеною швидкістю зварювання.

Підріз - місцеве зменшення товщини основного металу біля межі шва. Підріз приводить до зменшення перерізу металу і різкої концентрації напружень.

Наплив - натікання металу шва на поверхню основного металу без сплавлення з ним.

Пропад - порожнина у шві, яка утворюється в результаті витікання зварювальної ванни і є недопустимим дефектом зварного з'єднання.

Кратер - незварювальне поглиблення, яке утворилося після обриву дуги у кінці шва. В кратері, як правило, утворюються усадочні напруження, які частіше переходять в тріщини.

3.7 Підключення апарату для зварювання самозахисним порошковим дротом

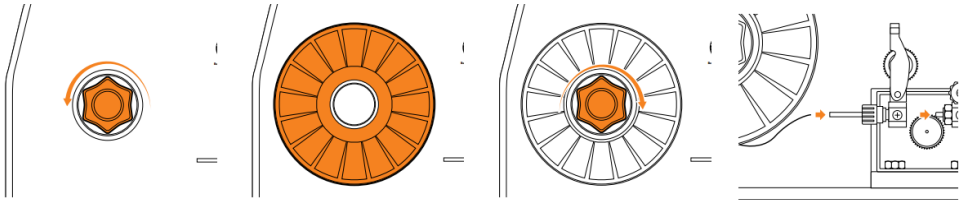
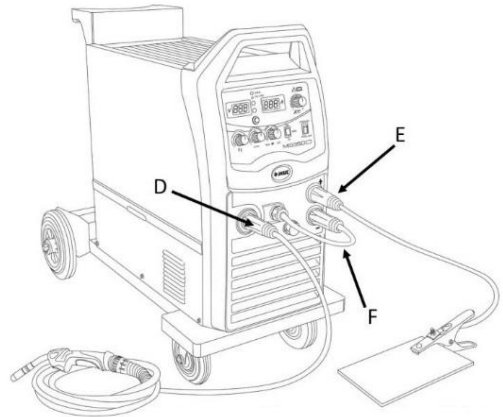
Перед початком роботи переконайтеся в тому, що всі змінні частини пальника (наконечник, направляючий канал для подачі дроту) обрані згідно до діаметру дроту, який буде використовуватися. Для порошкового дроту рекомендується використовувати наконечник на розмір більший за діаметр дроту. Наприклад, для дроту діаметром 0,8 мм, використовуйте наконечник з вихідним отвором 1,0 мм.

Перевірте, чи правильні ролики встановлено в механізм подачі дроту. Щоб уникнути деформації трубчастої оболонки дроту і забруднення направляючого каналу, найчастіше використовуються ролики з насічками. У деяких випадках (для чотирьох роликів механізму подачі) допускається використання роликів з U-подібною канавкою. Ролик має дві канавки під дріт $\varnothing 0,8-1,0$ мм.

Увага! робочою канавкою ролика є канавка, яка максимально близько розташована до двигуна механізму подачі. Неправильне позиціонування ролика може привести до нестабільної подачі дроту і дефектів зварювального шва.

Встановіть зварювальний пальник з роз'ємом KZ-2 в гніздо (D) на передній панелі і зафіксуйте його, закрутивши гайку на пальника до упору. Вставте штекер кабелю перемикання полярності (F) в гніздо «-» на передній панелі і закріпіть його поворотом за годинниковою стрілкою до упору. Вставте штекер кабелю з клею маси (E) в гніздо «+» на передній панелі і закріпіть його поворотом за годинниковою стрілкою до упору.

Встановіть котушку зі зварювальним дротом на гальмівний пристрій. Перевірте, щоб отвір на котушці збігався з фіксатором гальмівного пристрою, а також перевірте, щоб діаметр дроту відповідав діаметру ролика. Подайте дріт у механізм подачі через ролики до пальника. Зафіксуйте дріт притискним роликком.



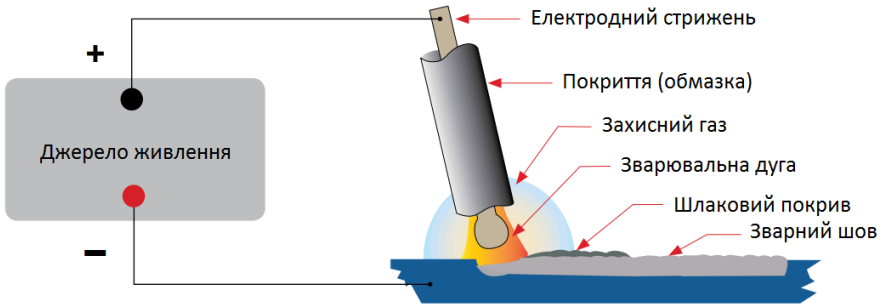
Зніміть сопло і наконечник з пальника. Одягніть сопло і наконечник на пальник. Встановіть необхідний виліт дроту.

Зварювання самозахисним порошковим дротом відбувається аналогічно до зварювання дротом суцільного перетину за винятком того, що немає подачі захисного газу і, відповідно, не налаштовується значення часу продувки газом після зварювання та його витрата.

4 ПІДКЛЮЧЕННЯ ТА ЕКСПЛУАТАЦІЯ У РЕЖИМІ ММА ТА TIG

4.1 Підключення обладнання у режимі ММА

Одним з найпоширеніших видів дугового зварювання є ручне дугове зварювання штучними покритими електродами (ММА). Зварювальний електрод являє собою стрижень з електропровідного матеріалу або зварювального дроту (так званий сердечник). Сердечник забезпечує підведення електричного струму до виробу і має спеціальне покриття, яке складається з порошку і клейкої маси, (так звана обмазка). Під час виконання зварювальних робіт стрижень плавиться, заповнюючи зварний шов розплавленим металом, а обмазка при згорянні, створює газовий захист зварного шва від негативної дії атмосфери, а також шлаковий захист зварювального шва. Металевий стержень електроду виготовляється з металу, який має такі самі або наближені фізичні та хімічні властивості з основним металом (заготовкою).



Після зварювання та остигання, шлак, що утворився від плавлення обмазки, має бути видалений механічним шляхом зі зварного шва.

Покриття електроду виконує цілий ряд важливих функцій: утворення захисного газу навколо зони зварювання, забезпечення флюсуючими елементами та розкислювання розплавленого металу, створення захисного шлакового покриття над зварним швом при його охолодженні, покращення дугових характеристик, введення легуючих елементів у основний метал.

Переконайтеся в справності обладнання. Перед початком роботи переконайтеся, що зварювальний апарат, кабелі та аксесуари не мають видимих механічних пошкоджень, вентиляційні решітки апарату вільні від забруднень, всі органи керування справні.

Підключіть зварювальний кабель. На передній панелі зварювального апарату міститься два гнізда «+» і «-», які призначені для підключення зварювальних кабелів. Підключіть до них кабелі відповідно до полярності, яка рекомендована виробником покритих електродів (зазвичай полярність вказується на етикетці пачки електродів). У загальному випадку існує два способи підключення зварювальних кабелів для роботи на постійному струмі:



- Прямая полярність, позначається DC(-) - електродотримач приєднаний до «-», а клема маси до «+»;
- Зворотна полярність, позначається DC(+) - електродотримач приєднаний до «+», а клема маси до «-»;

Неправильний вибір полярності може викликати нестабільність горіння дуги, надмірне розбризкування розплавленого металу та дефекти зварного шва в цілому.

Для підключення кабелів вставте кабельний роз'єм в гніздо на лицьовій панелі апарату і поверніть його за годинниковою стрілкою до упору. Перевірте надійність з'єднання.

ЗАБОРОНЯЄТЬСЯ використання будь-яких інструментів для фіксації роз'ємів.

Увімкніть апарат. Переведіть вимикач живлення на задній панелі апарату у положення «Вкл» («ON»). Перемикачем режиму зварювання встановіть режим **MMA**. При цьому напруга подається на обидва гнізда підключення зварювальних кабелів, вмикається індикатор зварювального струму. Можна починати зварювальні роботи в режимі MMA.

Встановіть необхідну величину сили зварювального струму відповідно до рекомендацій, зазначених на упаковці електродів, які ви використовуєте або технологічної карти.

Встановіть значення «Форсаж дуги» та «Гарячого старту» у контекстному меню.

Форсаж дуги дозволяє автоматично збільшувати струм дуги до заданої межі при зменшенні дугового проміжку. За рахунок цього стабілізується горіння дуги і перенесення електродного металу, що дозволяє поліпшити якість шва при зварюванні короткою дугою або роботі в важкодоступних місцях. Особливо ефективним є застосування цієї функції при зварюванні у вертикальному і стельовому положеннях.

Діаметр електроду мм	Струм зварювання А	Товщина металу мм
1,0	20 – 30	1 - 4
1,5	25 - 45	
2,0	50 - 70	
3,0	80 - 140	3 - 5
4,0	120 - 180	6 - 12
5,0	220 - 290	≥12

4.2 Техніка зварювання у режимі MMA

Дуга може збуджуватися двома прийомами: дотиком та відводом перпендикулярно вгору або "чирканням" електродом, як сірником. Другий спосіб зручніший, але неприйнятний у вузьких і незручних місцях.

У процесі зварювання необхідно підтримувати визначену довжину дуги, яка залежить від марки і діаметра електроду. Орієнтовна нормальна довжина дуги повинна бути в межах 0,5-1 діаметру електроду.


Довжина дуги суттєво впливає на якість зварного шва і його геометричну форму. Довга дуга сприяє більш інтенсивному окисленню і азотуванню розплавленого металу, збільшує розбризкування, а при зварюванні електродами основного типу приводить до пористості металу.

У процесі зварювання, електроду надається рух в трьох напрямках. Перший рух – поступальний, за напрямком осі електроду. Цим рухом підтримується постійна довжина дуги в залежності від швидкості плавлення електроду.

Другий рух – переміщення електроду вздовж осі валика для утворення шва. Швидкість цього руху встановлюється в залежності від струму, діаметра електроду, швидкості його плавлення, виду шва і інших факторів. При відсутності поперечних рухів електроду, можна отримати так званий нитковий валик, приблизно на 2-3 мм більший діаметру електроду.

Третій рух – переміщення електроду впоперек шва для отримання більш широкого валика. Поперечні коливальні рухи кінця електроду визначаються формою розробки, розмірами і положенням шва, властивостями зварювального матеріалу, навичками зварника.

4.3 Підключення та експлуатація обладнання у режимі TIG


	<p>Увага! Обладнання не має вбудованого височастотного осцилятора, запалювання дуги при TIG зварюванні відбувається виключно дотиком.</p> <p>Увага! Для виконання аргоно дугового зварювання необхідно використовувати TIG пальник вентиляного типу або спеціальний пальник з роз'ємом KZ-2. Захисний газ – аргон вищого або першого сорту.</p> <p>Увага! Тип пальника та керування можна обрати за допомогою контекстного меню обладнання.</p>
--	--

Переконайтеся в справності обладнання. Перед початком роботи переконайтеся, що зварювальний апарат, кабелі та аксесуари не мають видимих механічних пошкоджень, вентиляційні решітки апарату вільні від забруднень, всі органи керування справні.

Для забезпечення найбільш ефективною роботи в цьому режимі потрібно використовувати TIG-пальник з роз'ємом типу KZ-2. Приєднайте зварювальний пальник з роз'ємом KZ-2 в центральне гніздо на передній панелі і зафіксуйте його. Вставте штекер кабелю перемикачності полярності в гніздо «-» на передній панелі і закріпіть його поворотом за годинниковою стрілкою до упору. Вставте штекер кабелю з клеюю маси в гніздо «+» на передній панелі і закріпіть його поворотом за годинниковою стрілкою до упору. **ЗАБОРОНЯЄТЬСЯ** використання будь-яких інструментів для фіксації роз'ємів.

При використанні вентиляного пальника вставте силовий штекер в гніздо «-» на передній панелі обладнання.

Перевірте герметичність з'єднань всього газового тракту: балон-редуктор-газовий шланг. Підключіть газовий шланг до штуцера на задній панелі апарату. Підготуйте TIG пальник до роботи. Переконайтеся, що TIG-пальник зібрано правильно, а вольфрамовий електрод загострено відповідно до загальних вимог. Встановіть витрату захисного газу за допомогою редуктора. В загальному випадку витрата газу має бути 6-10л/хв.

	<p>Зверніть увагу! Полярність підключення при «TIG» зварюванні має бути прямою. Пряма полярність, позначається DC(-): TIG-пальник приєднаний до «-», клема маси до «+».</p>
--	--

Увімкніть апарат. Переведіть пакетний вимикач на задній панелі обладнання в положення «Вкл» («ON»). Якщо апарат справний і готовий до роботи, то на панелі керування спрацює індикатор «Живлення» і запуститься вентилятор примусового охолодження.

Оберіть вид зварювання «TIG» за допомогою відповідного перемикача на панелі керування

Оберіть режим роботи обладнання: 2T або 4T. У режимі 2T при натисканні та утриманні кнопки зварювального пальника починається подача газу і після легкого дотику вольфрамовим електродом заготовки запалюється дуга. При відпусканні кнопки дуга загасає і припиняється подача захисного газу.

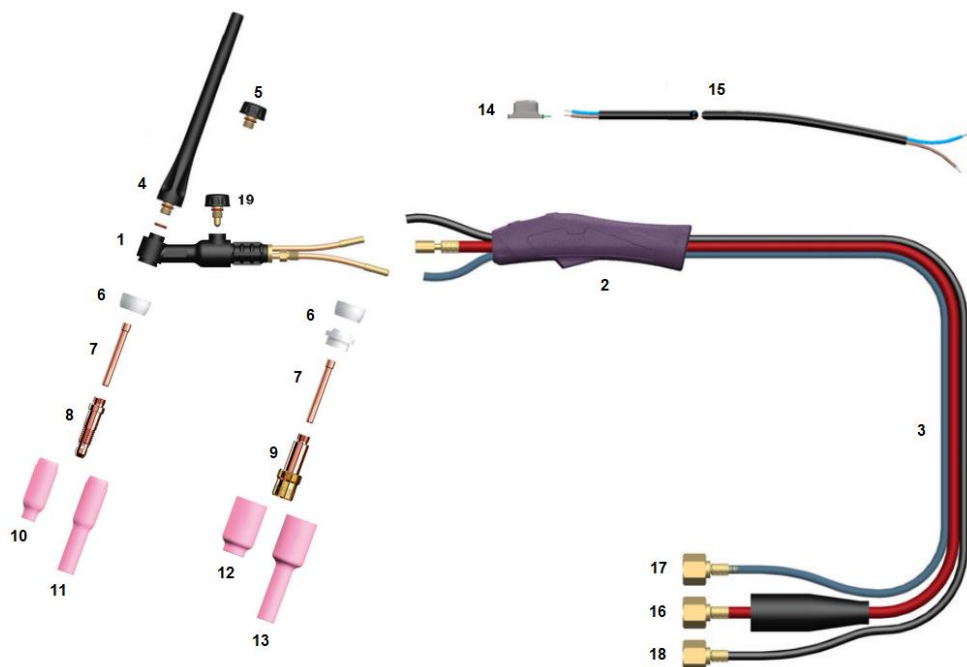
У режимі 4T при натисканні і відпусканні кнопки зварювального пальника починається подача газу і після легкого дотику вольфрамовим електродом до заготовки запалюється дуга. При повторному натисканні і відпусканні кнопки дуга загасає і припиняється подача захисного газу.

Встановіть необхідну величину зварювального струму за допомогою регулятора струму встановлюйте значення зварювального струму, в залежності від діаметру вольфрамового електрода, типу матеріалу, вимог технологічного процесу і нормативної документації. Контроль величини струму зварювання здійснюйте за

допомогою цифрового дисплею. Переконайтеся, що TIG-пальник зібрано правильно, а вольфрамовий електрод правильно загострено.

Для контактного запарювання дуги (LIFT ARC), щоб уникнути залипання і псування вольфрамового електрода, використовується проста і ефективна техніка «перекочування»: відкрийте вентиль пальника і пустіть захисний газ (при використанні вентильного пальника). Торкніться заготовки зовнішньою частиною сопла пальника. При цьому відстань від поверхні заготовки до заточеного кінчика сопла пальника. При цьому відстань від поверхні заготовки до заточеного кінчика вольфрамового електрода має становити 1-2 мм. Повільно і акуратно повертайте круговим рухом пальник, опираючись соплом так, щоб заточений кінчик вольфраму торкнувся заготовки. Таким же рухом, в зворотну сторону, відведіть вольфрам від заготовки для запалювання дуги та починайте зварювання. Після закінчення зварювальних робіт необхідно вмикач мережі на задній панелі перевести в положення «Вимк» та перекрити вентиль на балоні з захисним газом.

Конструкція вентильного TIG пальника з рідинним охолодженням*			
1	Вентильна головка пальника	11	Сопло подовжене
2	Рукоятка	12	Сопло під газову лінзу
3	Шланговий пакет	13	Сопло подовжене під газову лінзу
4	Капа довга	14	Перемикач (модуль керування)*
5	Капа коротка	15	Кабель керування*
6	Ізолятор	16	Сильовий кабель суміщений зі шлангом рідинного охолодження (гарячий)
7	Цанга		
8	Корпус цанги	17	Шланг рідинного охолодження (холодний)
9	Корпус цанги з газовою лінзою	18	Підключення подачі захисного газу
10	Сопло	19	Вентиль пальника



5 ТЕХНІЧНЕ ОБСЛУГОВУВАННЯ

Регулярне та ретельне технічне обслуговування є однією з основних умов для тривалого терміну експлуатації та безвідмовного функціонування.

Протягом всього періоду експлуатації, починаючи з першого дня запуску, користувач зобов'язаний самостійно проводити технічне обслуговування обладнання (щоденне та періодичне). Обладнання не містить plomb та захисту від знімання корпусних панелей. Знімання корпусних панелей для проведення технічного обслуговування не веде до втрати гарантії. Проведення технічного обслуговування є обов'язковою умовою для збереження Гарантійних зобов'язань на обладнання.

В процесі обслуговування необхідно перевірити всі кабелі та з'єднання, що проводять струм, на предмет правильного монтажу та наявності пошкоджень. При наявності пошкоджень, деформацій або зношення – негайно замінити на нові.

При технічному обслуговуванні чи очищенні є небезпека травмування внаслідок раптового пуску. Слідкуйте за чистотою зварювального обладнання, видаляйте пил з корпусу за допомогою чистої і сухої тканини. Не допускайте потрапляння в обладнання крапель води, пару та інших рідин.



УВАГА! Для виконання технічного обслуговування потрібно володіти професійними знаннями в галузі електрики і знати правила техніки безпеки. Фахівці повинні мати допуски до проведення таких робіт.
УВАГА! Вимикайте апарат від мережі при виконанні будь-яких робіт з технічного обслуговування.

Щоденне обслуговування. Проводиться кожного разу при підготовці обладнання до роботи:

1. Перевірте всі з'єднання на обладнанні (особливо силові зварювальні роз'єми). Якщо має місце окислення контактів, видаліть його за допомогою наждачного паперу;
2. Перевірте цілісність ізоляції всіх кабелів. Якщо ізоляція пошкоджена, виконайте ремонтну ізоляцію місця пошкодження або замініть кабель;
3. Очистіть від пилу і бруду вентиляційні решітки обладнання. Перевірте надійність підключення обладнання до електричної мережі.

Періодичне обслуговування. Проводиться один раз на місяць або частіше, в залежності від умов експлуатації обладнання. Періодичне обслуговування включає в себе:

1. Зняття зовнішніх корпусних панелей обладнання і видалення бруду та пилу з внутрішніх електричних схем та вузлів струменем сухого стисненого повітря, а в доступних місцях - чистою сухою м'якою щіткою;
2. Перевірка стану електричних контактів, роз'ємів, в разі необхідності забезпечення надійного електричного контакту. Окислені контакти і роз'єми зачистити за допомогою наждачного паперу;
3. Перевірка роботи вентилятора та перевірка цілісності електричної ізоляції корпусу і внутрішніх блоків апарату;

6 УМОВИ РОБОТИ ТА ПОРАДИ ЩОДО БЕЗПЕКИ

Робоче місце:

- Зварювання повинно проводитися в сухих приміщеннях з вологістю повітря не більше 80%;
- Температура навколишнього середовища повинна знаходитися в діапазоні від мінус (-) 10° до плюс (+) 40°С;
- Не проводьте зварювальні роботи на відкритому повітрі, в місцях, незахищених від впливу прямих сонячних променів і дощу, не допускайте попадання води і пари всередину апарату. Зварювання в подібних місцях і в місцях, де присутні ідкі хімічні гази, заборонено;
- Зварювання в місцях, з сильним повітряним потоком заборонено;

Обладнання:

- Зварювальне обладнання охолоджується за допомогою системи примусового повітряного охолодження. Перед початком роботи зварювальник повинен

переконалися в тому, що вентиляційні решітки апарату відкриті;

- Вільна зона навколо обладнання повинна бути не менше 30см. Хороша вентиляція - одне з найбільш важливих умов для нормальної роботи і продовження терміну служби апарату;

Напруга мережі живлення:

- Обладнання здійснює автоматичну компенсацію напруги мережі живлення в допустимому діапазоні. Якщо рівень напруги виходить за допустимі межі, це може привести до поломки обладнання, тому звертайте увагу на зміну напруги. При коливанні напруги мережі більше ніж на 15%, припиняйте зварювання і вимикайте апарат;

Захист від перегріву:

- Захист від перегріву спрацьовує, якщо має місце перевантаження устаткування через занадто довгий час зварювання, тоді відбувається мимовільне відключення апарату. У цьому випадку немає необхідності заново вмикати апарат. Необхідно дати вбудованій системі охолодження охолодити внутрішні вузли апарату, зачекати, коли згасне світлодіод перегріву, після чого знову продовжити роботу.

Заземлення:

- Щоб уникнути ураження електричним струмом - зварювальний апарат повинен бути надійно заземлений. Категорично заборонено торкатися до вихідного контактного затискача під час проведення зварювальних робіт, щоб уникнути ураження електричним струмом.

Тримайте руки, волосся і інструменти подалі від рухомих деталей (наприклад, вентилятора), щоб уникнути травми або пошкодження апарату.

7 МОЖЛИВІ ПРОБЛЕМИ ПРИ ЗВАРЮВАННІ ТА ПРИЧИНИ ВИНИКНЕННЯ

7.1 Ручне дугове зварювання ММА

№	Проблема	Причини і методи усунення
1	Зварювальна дуга не запалюється	1. Перевірте правильність і надійність підключення зварювальних кабелів; 2. Перевірте чи вибрано відповідний режим роботи апарату, включення мережевого вимикача і підключення апарату до мережі живлення;
2	Пористий шов	1. Зварювальний дуга занадто довга; 2. Брудна, замаслена або волога поверхня заготовки. Очистіть та знежирте її; 3. Електрод набрав вологи. Просушіть електрод;
3	Надмірне розбризкування	1. Зварювальний дуга занадто довга. Зменште довжину дуги; 2. Занадто високе значення зварювального струму. Відрегулюйте значення струму;
4	Відсутність сплавлення металу заготовок	1. Не достатнє тепловкладення. Збільште струм зварювання; 2. Брудна, замаслена або волога поверхня заготовки. Очистіть та знежирте заготовку; 3. Неправильна техніка зварювання. Підберіть правильну техніку зварювання або проконсультуйтеся у більш досвідченого фахівця;
5	Недостатня глибина проплавлення	1. Не достатнє тепловкладення. Збільште струм зварювання; 2. Не правильна техніка зварювання. Підберіть правильну техніку зварювання або проконсультуйтеся у більш досвідченого фахівця; 3. Не якісне збирання заготовок під зварювання. Уточніть технологію збирання та підготовки під зварювання згідно конструкторської документації;
6	Занадто велика глибина проплавлення	1. Занадто велике тепловкладення. Зменште струм зварювання; 2. Низька швидкість зварювання. Переміщуйте електрод швидше;

7	Нерівний шов	1. Складність утримання електродотримача однією рукою. По можливості утримуйте електродотримач обома руками, спирайтеся на нерухомий верстак, вдосконалюйте ваші навички зварювальника;
8	Деформації заготовки при зварювання	1. Надлишкове тепловкладення. Зменште значення зварювального струму або використовуйте електрод меншого діаметру; 2. Не правильна техніка зварювання. Підберіть правильну техніку зварювання або проконсультуйтеся у більш досвідченого фахівця; 3. Не якісне збирання заготовок під зварювання. Уточніть технологію збирання та підготовки під зварювання згідно конструкторської документації;
9	Зварювальні властивості електроду в процесі роботи відрізняються від звичних	1. Не вірний вибір полярності при зварюванні. Перевірте відповідність полярності на апараті для даного типу електродів до їх паспортних даних (упаковка або каталог виробника);

7.2 Аргоно-дугове зварювання TIG

№	Проблема	Причини і методи усунення
1	Вольфрамовий електрод згорає занадто швидко	1. Не правильно обраний захисний газ. Переконайтеся, що в якості захисного газу використовується аргон не гірше 1-го сорту (вміст аргону - 99,987%); 2. Не правильно відрегульована витрата чи подачі захисного газу. Перевірте правильність під'єднання газових шлангів від балона до апарату, переконайтеся, що сам балон відкритий і налаштуйте витрату захисного газу; 2. Капа (ковпачок) на пальнику закручена не до кінця. Перевірте, щоб ущільнююче кільце на капі (ковпачку) при закручуванні повністю зайшло в задню частину головки пальника; 3. Силовий роз'єм пальника приєднаний до гнізда (+) на передній панелі апарату. Приєднайте силовий роз'єм пальника до гнізда (-) на передній панелі апарату; 4. Не правильно обраний тип (марка) вольфрамового електроду. Перевірте, який тип електроду рекомендують для даного способу зварювання і матеріалу, при необхідності замініть його; 5. Вольфрамовий електрод окислюється після закінчення зварювання. Збільште час продувки газом після зварювання до 8-15 секунд (або 1 секунда на кожні 10А зварювального струму);
2	Забруднення вольфрамового електроду	1. Має місце дотик вольфрамовим електродом до зварювальної ванни або присадкового матеріалу у процесі зварювання. Підтримуйте постійний зазор між електродом і ванною величиною 2-5 мм; 2. Попадання розплавленого вольфраму в зварювальну ванну. Стежте за тим, щоб присадний матеріал не торкався вольфрамового електрода під час зварювання, подавайте присадний матеріал в передній край зварювальної ванни перед вольфрамовим електродом. Перевірте, який тип електрода рекомендують для даного способу зварювання і матеріалу, при необхідності замініть його. Відрегулюйте силу зварювального струму в залежності від діаметру

		вольфрамового електрода;
3	Пористість зварного шва	<ol style="list-style-type: none"> 1. Не правильно обраний вид захисного газу. Переконайтеся, що в якості захисного газу використовується аргон не гірше 1-го сорту (вміст аргону - 99,987%); 2. Не правильно відрегульована витрата газу або присутній його витік. Перевірте правильність під'єднання газових шлангів від балона до апарату. Переконайтеся, що сам балон відкритий і налаштуйте витрату захисного газу. Переконайтеся в герметичності системи подачі захисного газу; 3. Наявність вологи і забруднень на поверхні зварюваного металу. Очистіть поверхню деталі, що зварюється до металевого блиску і знежирте її; 4. Забруднення присадкового матеріалу. Очистіть поверхню присадкового матеріалу; 5. Не правильний вибір присадкового матеріалу. Перевірте правильність вибору присадкового матеріалу згідно з технологією зварювання;
4	Жовтий або чорний наліт на соплі пальника і потемніння вольфрамового електрода	<ol style="list-style-type: none"> 1. Неправильно обраний тип або витрата захисного газу. Переконайтеся, що в якості захисного газу використовується аргон не гірше 1-го сорту (вміст аргону - 99,987%). Відрегулюйте витрату захисного газу в діапазоні 8-15 літрів/хв; 2. Не достатній час продування газом після зварювання. Збільште час продування газом після зварювання до 8-15 секунд (або 1 секунда на кожні 10А зварювального струму); 3. Вихідний діаметр сопла пальника не відповідає діаметру електроду який використовується. Підберіть сопло згідно з рекомендаціями для використовуваного діаметра вольфрамового електрода;
5	Не стабільна дуга при зварюванні на постійному струмі	<ol style="list-style-type: none"> 1. Силовий роз'єм пальника приєднаний до гнізда (+) на передній панелі апарату. Приєднайте силовий роз'єм пальника до гнізда (-) на передній панелі апарату; 2. Забруднення поверхні зварюваного металу і/або вольфрамового електрода. Очистіть поверхню деталі яка зварюється до металевого блиску і знежирте її. Відламайте близько 10-15 мм вольфрамового електрода з боку зварювання і заточіть його заново; 3. Занадто довга зварювальний дуга. Підтримуйте постійний зазор між електродом і ванною на рівні 2-5 мм;
6	Блукаюча дуга при зварюванні на постійному струмі	<ol style="list-style-type: none"> 1. Не правильно відрегульована витрата захисного газу. Відрегулюйте витрату захисного газу в діапазоні 8-15 літрів/хв; 2. Не стабільна довжина дуги. Підтримуйте постійний зазор між електродом і зварювальною ванною на рівні 2-5 мм; 3. Не правильно підібраний тип (марка) вольфрамового електрода або він незадовільної якості. Уточніть, який тип електродів рекомендують для даного способу зварювання і матеріалу, при необхідності замініть його; 4. Не правильне заточування вольфрамового електрода для зварювання на постійному струмі. Рекомендується заточувати електрод з кутром близько 30°. 5. Не правильно підібрана марка присадкового матеріалу. Перевірте правильність вибору присадкового матеріалу згідно з технологією зварювання; 6. Забруднення основного чи присадкового матеріалу. Очистіть поверхні до металевого блиску і знежирте їх;


7.3 Напівавтоматичне зварювання MIG/MAG

№	Проблема	Причини і методи усунення
1	Занадто велике розбризкування	1. Занадто велика швидкість подачі дроту. Встановіть меншу швидкість подачі; 2. Занадто велике значення зварювальної напруги. Зменште значення напруги зварювання; 3. Неправильна полярність зварюванням. Встановіть полярність, відповідну до способу зварювання; 4. Занадто великий виліт дроту. Наблизьте зварювальну паличку до виробу, оптимальний виліт складає 10-15 мм; 5. Забруднення на поверхні зварюваного металу. Очистіть поверхню деталі, що зварюється до металевому блиску і знежирте її; 6. Забруднення зварювального електродного дроту. Використовуйте чисті зварювальні матеріали згідно ГОСТ 2246-80 без слідів масляних забруднень та іржі; 7. Неправильно відрегульована подача захисного газу. Перевірте правильність під'єднання газових шлангів від балона та апарату. Переконайтеся, що сам балон відкритий і налаштуйте витрату захисного газу в діапазоні 8-12 літрів на хвилину.
2	Пористість зварного шва	1. Неправильно обраний захисний газ. Перевірте відповідність захисного газу до технологічної карти; 2. Неправильно відрегульована подача захисного газу. Перевірте правильність під'єднання газових шлангів від балона та апарату. Переконайтеся, що сам балон відкритий і налаштуйте витрату захисного газу в діапазоні 8-12 літрів на хвилину 3. Забруднення на поверхні зварюваного металу або наявність вологи. Очистіть поверхню деталі, що зварюється до металевому блиску і знежирте її; 4. Забруднення зварювального електродного дроту. Використовуйте чисті зварювальні матеріали згідно ГОСТ 2246-80 без слідів масляних забруднень та іржі; 5. Забруднення або зношення газового сопла паличника. Очистіть або замініть сопло; 6. Відсутній або пошкоджений газорозподільник. Замініть газорозподільник; 7. Відсутнє або пошкоджене кільце ущільнювача в роз'ємі KZ-2 зварювального паличника. Перевірте і при необхідності замініть ущільнювальне кільце;
3	в процесі зварювання дріт впирається в деталь без плавлення	1. Занадто великий виліт дроту. Наблизьте зварювальну паличку до виробу, оптимальний виліт складає 10-15 мм; 2. Занадто низьке значення напруги при зварюванні. Встановіть значення напруги зварювання згідно з технологією зварювання; 3. Занадто велика швидкість подачі дроту. Встановіть меншу швидкість подачі дроту; 4. Відсутній електричний контакт між деталлю та клеомою маси «-». Перевірте з'єднання; 5. Не правильно обраний електродний дріт. Оберіть дріт згідно до технології зварювання;
4	Немає сплавлення електродного дроту разом з	1. Забруднення на поверхні зварюваного металу або вологи. Очистіть поверхню деталі, що зварюється до металевому блиску і знежирте її; 2. Недостатнє тепловкладення. Збільште значення

	деталю	зварювальної напруги і відрегулюйте швидкість подачі дроту; 3. Неправильна техніка зварювання. Утримуйте дугу на передньому краї зварювальної ванни, нахиліть пальник на кут 5-15 градусів від вертикалі, направляйте дугу на зварене з'єднання, змінійте кут нахилу пальника або зазор в з'єднанні при складанні виробу під зварювання для кращого проварювання при використанні техніки зварювання з коливаннями;
5	Надмірне проплавлення	1. Надмірне тепловкладення. Зменште значення зварювальної напруги і/або відрегулюйте швидкість подачі дроту;
8	Не повне проплавлення	1. Неправильна підготовка кромки під зварювання. Підготовка кромки під зварювання повинна здійснюватися відповідно до ГОСТ 14771-76 і технологічної карти; 2. Недостатнє тепловкладення. Збільште значення зварювальної напруги і відрегулюйте швидкість подачі дроту; 3. Забруднення на поверхні зварюваного металу або наявність вологи. Очистіть поверхню деталі, що зварюється до металевого блиску і знежирте її;
10	Відсутня подача дроту	1. Неправильно обраний режим роботи апарату перевірте, щоб перемикач режиму роботи на передній панелі був встановлений в положенні MIG; 2. Неправильно обраний тип пальника. Перевірте, щоб перемикач вибору пальника на передній панелі, був встановлений відповідно до типу пальника, який використовується;
11	Нестабільна подача дроту	1. Неправильно встановлені параметри зварювання. Встановіть режим зварювання згідно технологічної карти; 2. Неправильна полярність зварюванням. Встановіть полярність, відповідну до способу зварювання; 3. Занадто довгий шланговий пакет пальника. Для малих діаметрів дроту (0,6-0,8 мм) і для дроту з м'яких металів (сплави алюмінію) рекомендується використовувати пальники зі шланговим пакетом довжиною не більше 3м; 4. Занадто сильний перегин шлангового пакету пальника. Розпряміть шланговий пакет; 5. Знос наконечника, неправильний вибір його типу, розміру. Замініть наконечник відповідно до дроту який використовуєте; 6. Знос або засміченість направляючого каналу пальника. Замініть направляючий канал; 7. Неправильний розмір направляючого каналу пальника. Замініть направляючий канал відповідно до дроту який використовуєте; 8. Знос або засмічення капілярної трубки. Очистіть або замініть капілярну трубку апаратної частини роз'єму KZ-2; 9. Дріт рухається поза межами канавки ролика подачі. Скеруйте дріт у канавку ролика подачі; 10. Неправильний розмір ролика. Замініть ролик відповідно до дроту який використовуєте; 11. Зношені ролики. Замініть ролики; 12. Надмірне зусилля притискання дроту роликами. Відрегулюйте зусилля притискання; 13. Котушка з дротом встановлена на втулці гальмівного пристрою, обертається з надмірним зусиллям. Відрегулюйте гальмівне зусилля; 14. Забруднення зварювального дроту. Використовуйте чисті

	зварювальні матеріали згідно ГОСТ 2246-80 без слідів масляних забруднень та іржі;
--	---

8 УСУНЕННЯ НЕСПРАВНОСТЕЙ

	<p>УВАГА! Ремонт даного зварювального обладнання в разі його поломки може здійснюватися тільки кваліфікованим технічним персоналом.</p>
--	--

№	Несправність	Причини і методи усунення
1	Світиться індикатор захисту	1. Захист від перегріву. 1.1. Перевірте, чи відповідає величина зварювального струму і час зварювання параметрам, що подані у цьому посібнику з експлуатації. 1.2. Переконайтеся в тому, що вентилятор працює в процесі зварювання. Якщо вентилятор не працює, переконайтеся, що на апарат подається правильна напруга. Якщо з живленням все гаразд, перевірте вентилятор. У разі якщо напруга не надходить на апарат, перевірте підключення мережевого кабелю. 1.3. При пошкодженні термодатчика - замініть його.
2	Кнопка на пальнику не працює, світлодіод захисту вимкнений	1. Перевірте, чи світяться світлодіод живлення і цифровий датчик. 2. Перевірте підключення кнопки на зварювальному пальнику, а також її приєднання до апарату.
3	При натисканні кнопки на пальнику дріт подається, але струм не надходить на дугу, світлодіод захисту не світиться	1. Перевірте щільність приєднання зворотного кабелю маси. 2. Перевірте щільність приєднання кабелю зміни полярності. 3. Перевірте, чи немає пошкоджень зварювальний пальник.
4	При натисканні кнопки на пальнику, струм подається, але не здійснюється подача дроту	1. Перевірте, чи не заблоковано механізм подачі дроту. 2. Перевірте справність механізму подачі дроту.
5	Перепади струму зварювання	1. Перевірте регулятор швидкості подачі дроту. 2. Перевірте, чи відповідає діаметр зварювального дроту діаметру канавки ролика. 3. Перевірте, чи не зношений контактний наконечник зварювального пальника. Якщо так, то замініть його. 4. Перевірте, чи не зношений направляючий канал зварювального пальника. 5. Перевірте якість зварювального дроту.
6	Якість газового захисту знижується в кінці зварювання	1. Після закінчення зварювання не відводьте відразу пальник, тоді захисний газ зможе повністю захистити гарячий, наплавлений метал шва.

9 ЗБЕРІГАННЯ

Обладнання в упаковці виробника слід зберігати в закритих складських приміщеннях з природною вентиляцією при температурі від -30°C до $+55^{\circ}\text{C}$ і відносній вологості повітря до 80% при температурі $+20^{\circ}\text{C}$. Наявність в повітрі парів кислот,

лугів та інших агресивних домішок не допускається. Обладнання перед укладанням на тривале зберігання повинно бути упаковане в заводську упаковку.

Після зберігання при низькій температурі обладнання повинно бути витримано перед експлуатацією при температурі вище 0° С не менше шести годин в упаковці і не менше двох годин без упаковки.

10 ТРАНСПОРТУВАННЯ

Обладнання може транспортуватися усіма видами закритого транспорту відповідно до правил перевезень, що діють на кожному виді транспорту. Умови транспортування при впливі кліматичних факторів:

- температура повітря навколишнього середовища від -30° до +55° С;
- відносна вологість повітря до 80% при температурі +20° С.

Під час транспортування і вантажно-розвантажувальних робіт упаковка з обладнання не повинна піддаватися різким ударам і впливу атмосферних опадів. Розміщення і кріплення транспортної тари з упакованим обладнанням в транспортних засобах повинні забезпечувати стійке положення і відсутність можливості її пересування під час транспортування.

11 УТИЛІЗАЦІЯ

Заборонено утилізувати обладнання разом із побутовими відходами. Під час утилізації обладнання дотримуйтеся регіональних положень, законів, приписів, норм і директив.


12 ГАРАНТІЙНІ ЗОБОВ'ЯЗАННЯ

Купуючи обладнання, просимо вас уважно ознайомитися з умовами цієї Гарантії та перевірити правильність записів у Свідоцтві про приймання, що міститься на останній сторінці цього Паспорту.

Протягом гарантійного строку покупець має право на проведення безоплатного гарантійного ремонту чи заміни дефектного виробу на новий, в разі неможливості його ремонту.

Щоб провести гарантійний ремонт чи заміну обладнання, покупець має надати його до Уповноважено сервісного центру чистим, комплектним та належно упакованим, разом зі своєю Заявкою та оригіналом Свідоцтва про приймання, оформленим належним чином.

Відсутність вищевикладених умов веде до втрати прав за цією Гарантією.

	<p>УВАГА! Свідоцтво про приймання є невід'ємною частиною цієї інструкції з експлуатації. Будь ласка, вимагайте від продавця його повного та правильного оформлення.</p>
---	--


Гарантійний строк складає 12 місяців з моменту продажу обладнання (введення в експлуатацію), але не більше 24 місяців з дня його відвантаження зі складу виробника (імпортера), зазначеного в Свідоцтві про приймання.

Гарантія не включає в себе проведення пуско-налагоджувальних робіт, відпрацювання технічних прийомів зварювання, проведення щоденного чи періодичного обслуговування.

Гарантія не поширюється на витратні матеріали, швидкозношувані частини і комплектуючі, які постачаються разом з обладнанням (тобто на такі, як: електродотримач, клема маси, зварювальний кабель, пальник і його змінні частини, шланги, хомути і т.п.).


Ця Гарантія не діє в разі, коли:

- гарантійний строк на обладнання вже сплив;
- покупець не виконав вимоги надання обладнання для одержання гарантійного ремонту чи заміни, зазначені вище;
- змінений, стертий, видалений, або нерозбірливий серійний номер виробу;
- є наявність механічних пошкоджень, сліди попадання рідини, сторонніх предметів, гризунів, комах і т.п. всередину обладнання;
- є пошкодження внаслідок удару блискавки, пожежі, затоплення або відсутності вентиляції чи інших причин, що знаходяться поза контролем виробника;
- є ознаки використання обладнання з порушенням вимог цієї інструкції з експлуатації, правил підключення обладнання до мережі, правил зберігання та транспортування, недотримання вимог щоденного і періодичного обслуговування обладнання;
- є ознаки ремонту або доопрацювання обладнання неуповноваженою особою;
- є ознаки застосування невідповідних експлуатаційних та зварювальних матеріалів або нецільового використання обладнання.

	<p>УВАГА! Періодичне обслуговування, поточний ремонт та заміна запчастин, пов'язані з їх експлуатаційним зносом, виконуються покупцем самостійно або сторонніми спеціалістами на платній основі.</p> <p>УВАГА! Ця гарантія не обмежує законних прав споживача, наданих йому чинним законодавством.</p>
---	--

Умови надання безкоштовного гарантійного обслуговування в Уповноваженому сервісному центрі:

- гарантійний строк на обладнання ще не сплив;
 - обладнання надано, з реквізитами, що відповідають Свідоцтву про приймання паспорта, очищене від пилу, бруду, мастила та технічних рідин, в заводській комплектації, та належно упаковане для безпечного транспортування, має оригінальний читабельний заводський номер;
 - надано оригінал Свідоцтва про приймання, оформлений належним чином, з відмітками продавця про продаж;
 - надана Заявка про ремонт по гарантії з відомостями про умови та тривалість експлуатації обладнання, зовнішні ознаки відмови, режим роботи перед відмовою (зварювальний струм, робоча напруга, ПВ%, довжина і перетин зварювальних кабелів, характеристики обладнання, що підключається);
- Після виконання гарантійного ремонту, термін гарантії продовжується на час, протягом якого проводився цей ремонт.

	Шановний користувач, у разі виникнення необхідності в ремонті, просимо вас звертатися в Уповноважений сервісний центр з обслуговування обладнання.
	Щоб уникнути зайвих проблем і непорозумінь просимо вас уважно ознайомитися з інформацією, що міститься в Інструкції з експлуатації, зокрема в розділі «ГАРАНТІЙНІ ЗОБОВ'ЯЗАННЯ».
	Уповноважений сервісний центр: Україна, м. Київ, проспект Перемоги 67, корпус «Р» Телефон: +38 067 486 96 39 E-mail: remont@ivrus.com.ua

СВІДОЦТВО ПРО ПРИЙМАННЯ ОБЛАДНАННЯ

Обладнання - _____

Серійний № _____

виготовлене і прийняте відповідно до обов'язкових вимог державних стандартів, діючої технічної документації і визнане придатним для експлуатації.

Дата відвантаження зі складу виробника (імпортера) «__» _____ 20__ року

М.П.

Продавець (дилер)

Дата продажу «__» _____ 20__ року

Покупець*Назва підприємства (або ПІБ фізичної особи), адреса, телефон***Підпис продавця (дилера)** _____

М.П.

Покупець отримав справне обладнання, придатне до використання, в повній комплектації, з умовами і правилами проведення безкоштовного гарантійного обслуговування ознайомлений і згоден:

ПІБ покупця_____
підпис«__» _____ 20__ р.
дата

ОФИЦИАЛЬНЫЙ ДИЛЕР В УКРАИНЕ:

storgom.ua

ГРАФИК РАБОТЫ:

Пн. – Пт.: с 8:30 по 18:30

Сб.: с 09:00 по 16:00

Вс.: с 10:00 по 16:00

КОНТАКТЫ:

+38 (044) 360-46-77

+38 (066) 77-395-77

+38 (097) 77-236-77

+38 (093) 360-46-77

Детальное описание товара:

<https://storgom.ua/product/jasic-992479.html>

Другие товары: <https://storgom.ua/poluvavtomaty.html>