



**ВИПРЯМЛЯЧ ІНВЕРТОРНОГО ТИПУ
ДЛЯ РУЧНОГО ДУГОВОГО ММА
ЗВАРЮВАННЯ**

**ПАСПОРТ
(ІНСТРУКЦІЯ З ЕКСПЛУАТАЦІЇ)**



ARC-160 SYNERGY (Z28303)
ARC-180 SYNERGY (Z28403)
ARC-200 SYNERGY (Z28903)

ЗМІСТ**1 ЗАГАЛЬНА ІНФОРМАЦІЯ**

- 1.1 Призначення
- 1.2 Комплектація
- 1.3 Технічні характеристики
- 1.4 Основні компоненти обладнання
- 1.5 Активація додаткових функцій

2 НАЛАШТУВАННЯ ОБЛАДНАННЯ

- 2.1 Ручне дугове зварювання
- 2.2 Аргонодугове зварювання
- 2.3 Пальник для TIG зварювання
- 2.4 Заточування вольфрамового електроду

3 ПРОБЛЕМИ ПРИ ЗВАРЮВАННІ**4 ТЕХНІЧНЕ ОБСЛУГОВУВАННЯ****5 УСУНЕННЯ НЕСПРАВНОСТЕЙ ОБЛАДНАННЯ****6 ЗБЕРІГАННЯ****7 ТРАНСПОРТУВАННЯ****8 УТИЛІЗАЦІЯ****9 ГАРАНТІЙНІ ЗОБОВ'ЯЗАННЯ****10 КОДИ ПОМИЛОК**

СВІДОЦТВО ПРО ПРИЙМАННЯ

Шановний покупець! Вітаємо Вас з придбанням нового зварювального апарату (обладнання). Інструкція з експлуатації призначена для ознайомлення користувача з обладнанням. Будь ласка, уважно прочитайте нижченаведену інформацію. Вона містить важливі вказівки із заходів безпеки, експлуатації та обслуговування обладнання. Не допускайте внесення змін або виконання будь-яких дій, що не передбачені цією інструкцією.

Виробник не несе відповідальність за травми, збитки, фінансові збитки або інші збитки, отримані в результаті неправильної експлуатації обладнання або самостійної зміни його конструкції, а також можливі наслідки від незнання або некоректного дотримання попереджень, які викладені в інструкції.

Виробник має право на внесення змін в технічні характеристики та дизайн обладнання, що не погіршують технічні характеристики, внаслідок постійного удосконалення продукту без додаткового повідомлення про ці зміни. Претензії, про невідповідність виробу чи комплектації зі схемами і переліками інструкції, виробником не приймаються. Також виробник залишає за собою право у будь-який час і без попереднього повідомлення проводити зміни в цій інструкції.



УВАГА! Даний посібник поставляється в комплекті з обладнанням і має супроводжувати його під час продажу та експлуатації. Консультацію з усіх питань, пов'язаних з експлуатацією та обслуговуванням зварювального обладнання, Ви можете отримати у фахівців сервісної служби компанії.

ДЕКЛАРАЦІЯ ВІДПОВІДНОСТІ

Обладнання призначене для промислового і професійного використання, має декларацію про відповідність ЕАС. Відповідає директивам ЕС:73/23/ЕЕС, 89/336/ЕЕС і Європейському стандарту EN/IEC60974.

При неправильній експлуатації обладнання процес зварювання являє собою небезпеку для зварника і людей, що знаходяться в межах або поряд з робочою зоною. При експлуатації обладнання та подальшій його утилізації необхідно дотримуватися вимог діючих державних та регіональних норм і правил безпеки праці, екологічної, санітарної та пожежної безпеки.

До роботи з обладнанням допускаються особи не молодше 18 років, які є кваліфікованими робітниками, ознайомилися з інструкцією по експлуатації та конструкцію обладнання, що мають допуск до самостійної роботи і які пройшли інструктаж з техніки безпеки.



Увага!

1. Неправильна експлуатація зварювального обладнання може привести до серйозних травм.
2. Оператори зварювального обладнання повинні бути висококваліфікованими.
3. Використання не якісних комплектуючих та матеріалів може бути небезпечним.




Електричний удар може призвести до смертельного випадку!

1. Завжди підключайте кабелі заземлення.
2. Не торкайтесь електричних з'єднань незахищеними руками, вологими руками або вологим одягом.
3. Переконайтеся, що робоча поверхня ізолювана.
4. Переконайтеся, що ваше робоче місце безпечне.

	<p>Неправильна експлуатація обладнання може спричинити пожежу або вибух!</p> <ol style="list-style-type: none"> 1. Зварювальні бризки та іскри можуть викликати загоряння, тому переконайтеся у відсутності легкозаймистих предметів або речовин поблизу місця зварювання. 2. Поруч з робочим місцем повинен знаходитися вогнегасник, а персонал повинен вміти ним користуватися. 3. Зварювання у герметичній камері заборонене. 4. Переконайтеся, що робоча зона зварника віддалена від вибухонебезпечних предметів або речовин, місць скупчення або зберігання вибухонебезпечних газів.
	<p>Пари і гази при зварюванні можуть завдати шкоди вашому здоров'ю!</p> <ol style="list-style-type: none"> 1. Не вдихайте дим або газ, що виділяється при зварюванні. 2. Слідкуйте, щоб на місці роботи була хороша вентиляція
	<p>Випромінювання від дуги може бути шкідливим для ваших очей та шкіри!</p> <ol style="list-style-type: none"> 1. Для захисту очей та шкіри застосовуйте захисний одяг і зварювальну маску. 2. Слідкуйте за тим, щоб люди, які спостерігають за процесом зварювання, були захищені маскою або перебували за захисною ширмою.
	<p>Магнітне поле від зварювального обладнання може впливати на роботу кардіостимулятора. Люди з встановленим кардіостимулятором не повинні знаходитися в зоні зварювання без попереднього дозволу лікаря.</p>
	<p>Гаряча заготовка може стати причиною серйозних опіків!</p> <ol style="list-style-type: none"> 1. Не чіпайте гарячу заготовку незахищеними руками. 2. Після тривалого використання обладнання необхідно дати деякий час на охолодження частин, що нагріваються.
	<p>Занадто високий рівень шуму шкідливий для здоров'я!</p> <ol style="list-style-type: none"> 1. У процесі зварювання використовуйте засоби для захисту органів слуху. 2. Попереджуйте людей, що знаходяться поруч з працюючим зварювальним обладнанням, про шкідливу дію шуму.
	<p>Рухомі частини обладнання можуть нанести серйозні травми!</p> <ol style="list-style-type: none"> 1. Тримайтеся на безпечній відстані від рухомих частин обладнання. 2. Всі дверцята, панелі, кришки та інші захисні пристосування повинні бути справні, закриті і знаходитися на встановленому виробником місці.

Зварювальне обладнання має клас захисту IP21. Це означає, що корпус обладнання відповідає таким вимогам:

- Захист від проникнення всередину корпусу пальців і твердих тіл діаметром більше 12 мм;
- Краплі води, що вертикально падають на корпус, не чинять шкідливий вплив на виріб.

	<p>УВАГА! Незважаючи на захист корпусу обладнання від попадання вологи, проводити зварювання під дощем або снігом категорично заборонено. Даний клас захисту не вказує на захист від конденсату. За можливості забезпечте постійний захист обладнання від впливу атмосферних опадів.</p>
--	---

У разі виникнення у додаткових питань, пов'язаних з експлуатацією та обслуговуванням обладнання, а також з умовами та правилами проведення гарантійного і не гарантійного обслуговування, наші фахівці або представники нададуть необхідні роз'яснення та коментарі.

1 ЗАГАЛЬНА ІНФОРМАЦІЯ

Виробництво зварювального обладнання Jasic здійснюється на заводі Shenzhen Jasic Technology - один з провідних світових виробників інверторних апаратів, що вже 20 років постачає зварювальне обладнання в США, Австралію і країни Європи. В Україні ексклюзивним представником Shenzhen Jasic Technology є компанія «**ДЖЕЙСІК УКРАЇНА**» (www.jasic.ua).

На даний момент компанія Shenzhen Jasic Technology має чотири науково-дослідних центри і три сучасних виробничих майданчики. Завдяки передовим дослідженням компанія отримала понад 50 національних патентів і 14 нагород за внесок в національну науку і розвиток технологій в галузі зварювання, завод також має статус підприємства державного значення. Виробництво компанії має сертифікат ISO9001, виробничий процес і продукція відповідають світовим стандартам.

Обладнання Jasic успішно зарекомендувало себе у промисловості, будівництві, на транспорті і в побутовому використанні. Компанія пропонує широкий асортимент зварювального устаткування і супутніх товарів.

Все обладнання забезпечується надійною технічною підтримкою, яка включає гарантійне, післягарантійне обслуговування, поставки витратних матеріалів, навчання, пусконаладжувальні та демонстраційні роботи, а також консультації по підборі та використанню обладнання. При надходженні на склад вся продукція проходить контрольне тестування і ретельну передпродажну перевірку, що гарантує стабільно високу якість обладнання Jasic.

1.1 Призначення

Інверторні зварювальні апарати серії ARC SYNERGY призначені для ручного дугового зварювання і наплавлення покритими електродами (MMA) на постійному струмі всіх видів і марок сталей електродами з основним і кислим типом обмазки, діаметром від 2,0мм до 5,0мм у всіх просторових положеннях на прямій чи оберненій полярності, а також аргонодугового зварювання з контактним запалюванням дуги Lift TIG.

Синергетичні налаштування в режимі MMA дозволяють швидко і оптимально налаштувати режим зварювання. У режимі Synergy MMA, в залежності від обраного діаметра електрода, сила зварювального струму знаходиться в оптимальному діапазоні, а також автоматично налаштовуються функції «Форсаж дуги» і «Гарячий старт». Даний режим дозволяє швидко і оптимально налаштувати процес зварювання.

Високий ККД, універсальність, мобільність, стабільність горіння і саморегулювання потужності дуги, висока ергономічність, оригінальний дизайн і простота в керування роблять процес ручного дугового зварювання простим, прийнятним і доступним навіть новачкам, які не мають досвіду зварювальних робіт.

Плавні і точні регулювання параметрів дозволяють домогтися ідеальної якості зварного шва в будь-якому просторовому положенні при зварюванні.

Зварювальні апарати оснащені унікальною системою примусового повітряного охолодження, яка сприяє ефективному охолодженню силових елементів та зменшує ймовірність попадання пилу і дрібних частинок металу всередину. Повітря для охолодження ділиться всередині апарату на окремі потоки, які направлено охолоджують вузли схильні до нагрівання, не зачіпаючи чутливу до забруднень електроніку, що значно збільшує термін служби апарату.

Зварювальний апарат призначений для роботи на висоті до 1000м над рівнем моря в закритих приміщеннях з природною або примусовою вентиляцією, для роботи в районах помірного клімату при температурі навколишнього середовища від мінус 5°C до плюс 40°C і відносній вологості повітря не більше 80% при температурі плюс 20°C. Навколишнє середовище не має бути вибухонебезпечне, не повинно містити агресивні гази і пари в концентраціях, що руйнують метал і ізоляцію, не повинно бути насиченим

струмопровідним пилом і водяними парами. Зварювальний апарат повинен підключатися мереж згідно ДСТУ EN 50160:2014 і ГОСТ 13109-97.

Параметри MMA зварювання:

- Ручне дугове зварювання на постійному струмі MMA DC;
- режим SYNERGY для MMA зварювання;
- автоматичний гарячий старт для режиму SYNERGY;
- автоматичний форсаж дуги для режиму SYNERGY;
- регульований гарячий старт в ручному режимі;
- регульований форсаж дуги в ручному режимі;
- індикація і попереднє встановлення параметрів зварювання;
- динамічна шкала параметрів;
- можливість відключення режиму ANTISTICK;
- можливість відключення режиму VRD;

1.2 Комплектація

- Апарат зварювальний - 1шт;
- Електродотримач з кабелем і штекером - 1шт;
- Клема маси з кабелем і штекером - 1шт
- Паспорт (інструкція з експлуатації) - 1шт;
- Упаковка - 1шт;

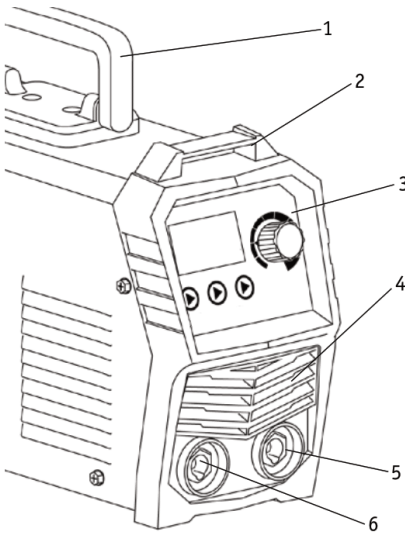
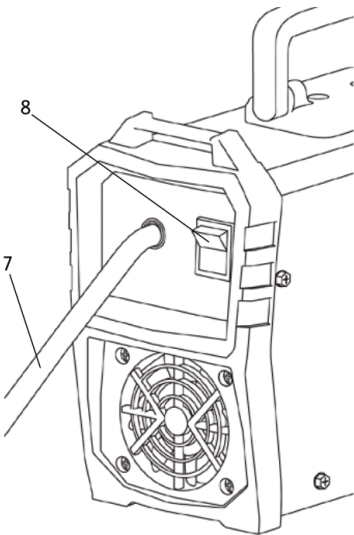
1.3 Технічні характеристики


Інтегровані функції: «Anti Stick» (антизалипання), «Arc Force» (форсаж дуги), «Hot Start» (полегшене запалювання дуги при MMA зварюванні) «VRD» (зниження напруги холостого ходу)


Параметр	Од вим	ARC-160 Z28303	ARC-180 Z28403	ARC-200 Z28903
Напруга мережі живлення	В	220±15%	220±15%	220±15%
Частота мережі живлення	Гц	50/60	50/60	50/60
Вхідний струм	А	33	35	40
Споживана потужність	кВА	7,1	8,2	9,4
Діапазон регулювання струму зварювання в режимі MMA	А	20 - 160	20 - 180	20 - 200
Діапазон напруги зварювання в режимі MMA	В	20,4 – 26,4	20,4 – 27,2	20,4 – 28
Діапазон регулювання струму зварювання в режимі TIG	А	20 - 160	20 - 180	20 - 200
Діапазон напруги зварювання в режимі TIG	В	10,4 – 16,4	10,4 – 17,2	10,4 – 18
Напруга холостого ходу в режимі MMA	В	81	81	81
Напруга холостого ходу в режимі TIG	В	14	14	14
Рекомендований діаметр електродів	мм	1,6 – 4,0	2,0 – 5,0	2,0 – 5,0
Протяжність включення на максимальному струмі зварювання (10хв цикл при 40°С)	%	25	30	25
ККД	%	85	85	85
Коефіцієнт потужності (cos φ)		0,7		
Клас ізоляції		F		
Клас захисту		IP21S		
Вага	кг	3,76	4,20	4,27
Габаритні розміри	мм	347x120x212 380x120x212		

***Протяжність включення – ПВ.** Вказує час циклу зварювання на максимальних режимах, під час якого гарантується безперебійна та якісна робота обладнання, вимірюється у відсотках. Наприклад: ПВ 20% означає, що з циклу зварювання 10хв, обладнання може безперервно працювати 2 хвилини, відповідно, 8 хвилини потрібно на охолодження.

1.4 Основні компоненти обладнання

Передня панель	Задня панель
	
1	Ручка для транспортування апарату
2	Отвори для транспортувального реміню
3	Панель керування
4	Решітка системи охолодження
5	Гніздо підключення кабелю «-»
6	Гніздо підключення кабелю «+»
7	Кабель для підключення до мережі живлення
8	Вимикач живлення

Панель керування	
	

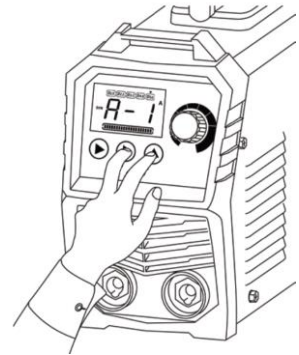
1	« WELDING MODE » Кнопка вибору видів зварювання		TIG Lift – аргонодугове зварювання з контактним запалюванням.
			SYN – синергетичний режим ручного дугового зварювання.
			MMA – ручне дугове зварювання без інтелектуального керування.
2	« ELECTRODE SELECTION » - Кнопка вибору діаметра покритого електроду – активна в режимі SYN		
3	« FUNCTION MODE » Кнопка вибору параметрів у ручному режимі MMA		Сила струму зварювання. Обрається в залежності від товщини деталей та діаметру електроду.
			Регулювання струму форсажу дуги.
			Регулювання струму гарячого startу.
4	Регулятор параметрів зварювання Цифровий дисплей		
			
5	1	Індикатор TIG Lift	Світиться при виборі режиму TIG
	2	Індикатор Synergy MMA	Світиться коли обраний режим Synergy MMA. В залежності від обраного діаметру електроду, функції «Форсаж дуги» і «Гарячий start» налаштовуються автоматично.
	3	Індикатор ручного режиму MMA	Світиться коли обраний режим MMA. В ручному режимі доступні ручні налаштування функцій «Гарячий start» і «Форсаж дуги».
	4	Динамічний індикатор	Відображає мінімальний / максимальний діапазон значень. Під час зварювального процесу приймає динамічний характер.
	5	Індикатор гарячого startу	Значення гарячого startу регулюється, коли індикатор блимає. Функція «Hot Start» полегшує запалювання дуги. Апарат автоматично, під час дотику електродом заготовки, короткочасно збільшує значення сили струму, тим самим полегшує запалювання дуги, після чого всі параметри зварювання повертаються до заданих. Це дозволяє значно полегшити початок зварювального процесу.

6	Індикатор форсажу дуги	Значення форсажу дуги регулюється, коли індикатор блимає. Форсаж дуги «Arc Force» – в процесі зварювання відбувається крапельний перенос металу від електрода до шва, що різко скорочує довжину дуги, і електрод може прилипнути до виробу. Інвертор завдяки функції Arc Force збільшує силу зварювального струму на короткий час при перенесенні краплі, тим самим знижує ймовірність залипання, перенесення металу відбувається рівномірно. За допомогою форсування дуги можна змінювати її жорсткість. Завдяки правильним налаштуванням можна досягти більш «м'якої дуги», яка забезпечить мале розбризкування при дрібнокрапельному перенесенні металу, або, збільшивши параметр форсажу дуги, отримати глибоке проплавлення основного металу.
7	Індикатор сили струму зварювання	Значення регулюється, коли індикатор блимає.
8	Вибір діаметру покритого електроду	Обраний діаметр електроду позначається трикутником вгорі. Функція доступна тільки в режимі Synergy MMA.

1.5 Активація додаткових функцій


Функція «Anti Stick» - апарат автоматично знижує зварювальний струм до нуля при «залипання» електроду, це дозволяє швидко відірвати електрод від металу і далі продовжувати роботу, відновлення заданого струму зварювання відбувається одразу після відриву електроду, що залип.

За замовчуванням «Anti Stick» ввімкнена. Для ввімкнення / вимкнення функції необхідно натиснути і утримувати кнопки вибору діаметра електроду «**ELECTRODE SELECTION**» та кнопку вибору параметрів зварювання «**FUNCTION MODE**» протягом 3-х секунд.



Інформація на дисплеї	Пояснення
A – 0	Функція Anti Stick вимкнена
A – 1	Функція Anti Stick ввімкнена

Ця функція може застосовуватися для грубого прокалювання покритих електродів. Для прокалювання необхідно закоротити електрод про виріб і дочекатися, поки волога не почне випаровуватися. Процедуру провести кілька разів.

	<p>УВАГА! Даний спосіб не рекомендовано застосовувати при зварюванні відповідальних конструкцій, прокалюванні тугоплавких електродів, електродів для зварювання нержавіючих чи спеціальних сталей і сплавів, а також електродів для наплавлення.</p>
--	---

Функція «VRD» (Voltage Reduction Device) - суть роботи даної функції полягає в зниженні напруги холостого ходу зварювального апарату до безпечних для людини 12 вольт, тобто знижується напруга, коли апарат включений, але зварювання не відбувається.

При початку зварювання блок VRD відновлює задані параметри зварювання.

За замовчуванням функція VRD вимкнена.

Для ввімкнення / вимкнення функції необхідно натиснути і утримувати кнопку вибору видів зварювання «**WELDING MODE**» та кнопку вибору діаметру електрода «**ELECTRODE SELECTION**».

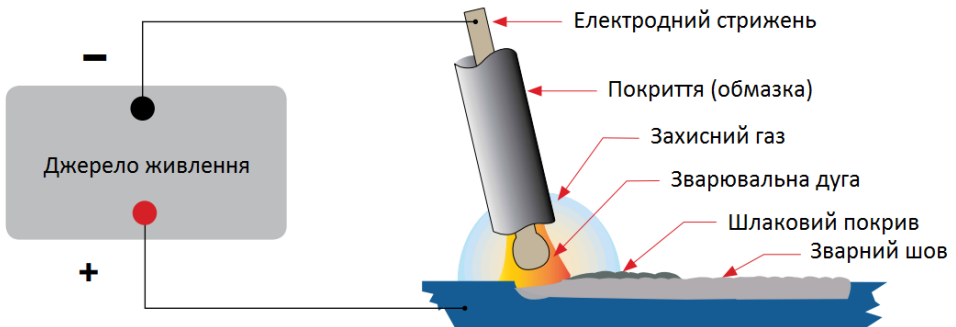


Інформація на дисплеї	Пояснення
U – 0	Функція VRD вимкнена
U – 1	Функція VRD ввімкнена

2 НАЛАШТУВАННЯ ОБЛАДНАННЯ

2.1 Ручне дугове зварювання

Одним з найпоширеніших видів дугового зварювання є ручне дугове зварювання штучними покритими електродами (ММА). Зварювальний електрод являє собою стрижень з електропровідного матеріалу або зварювального дроту (так званий сердечник). Сердечник забезпечує підведення електричного струму до виробу і має спеціальне покриття, яке складається з порошку і клейкої маси, (так звана обмазка).



Під час виконання зварювальних робіт стрижень плавиться, заповнюючи зварний шов розплавленим металом, а обмазка при згорянні, створює газовий захист зварного шва від негативної дії атмосфери, а також шлаковий захист зварювального шва. Металевий стрижень електроду виготовляється з металу, який має такі самі або наближені фізичні та хімічні властивості з основним металом (заготовкою). Після зварювання та остигання, шлак, що утворився від плавлення обмазки, має бути видалений механічним шляхом зі зварного шва.

Покриття електроду виконує цілий ряд важливих функцій: утворення захисного газу навколо зони зварювання, забезпечення флюсуючими елементами та розкислювання розплавленого металу, створення захисного шлакового покриття над зварним швом при його охолодженні, покращення дугових характеристик, введення легуючих елементів у основний метал.

Перед початком роботи переконайтеся в тому, що робоче місце відповідає таким вимогам експлуатації обладнання та особистої безпеки:

1. У повітрі робочої зони повинні бути відсутні: велика кількість пилу, токсичні,

корозійно-активні, горючі гази і випаровування. Експлуатація обладнання допускається при вологості повітря не більше 80%, і температурі навколишнього середовища від мінус 5°C до плюс 40°C;

2. У робочій зоні і поблизу неї мають бути відсутні легкозаймисті та вибухонебезпечні речовини і матеріали;

3. У робочій зоні повинна бути забезпечена достатня природна або примусова вентиляція. Відстань від зварювального апарату до стін або іншого обладнання повинна бути не менше 30 см. При роботі в закритих приміщеннях робоча зона зварника повинна оснащуватися витяжними пристроями;

4. Зварювальне обладнання повинно бути надійно захищене від впливу високих температур, прямих сонячних променів, атмосферних опадів;

5. Робоче місце зварника і зварювальне обладнання повинні бути заземленим. Поперечний перетин кабелю заземлення має бути не менше 6 мм²;

6. Робоче місце зварника повинно оснащуватися засобами електроізоляції (килимки, накладки, ізолюючі шини), а також ізольованим ручним інструментом. **ЗАБОРОНЯЄТЬСЯ** виконання ремонту та обслуговування обладнання, яке підключене до електричної мережі;

7. Для захисту зварника і оточуючих людей від випромінювання зварювальної дуги, робоче місце повинно бути оснащене засобами індивідуального захисту зварника (маска зварника, щиток) і відгороджене світлонепроникними екранами або шторами.

ЗАБОРОНЯЄТЬСЯ знаходитися ближче, ніж за 2 метра від зони зварювання без засобів індивідуального захисту органів зору.

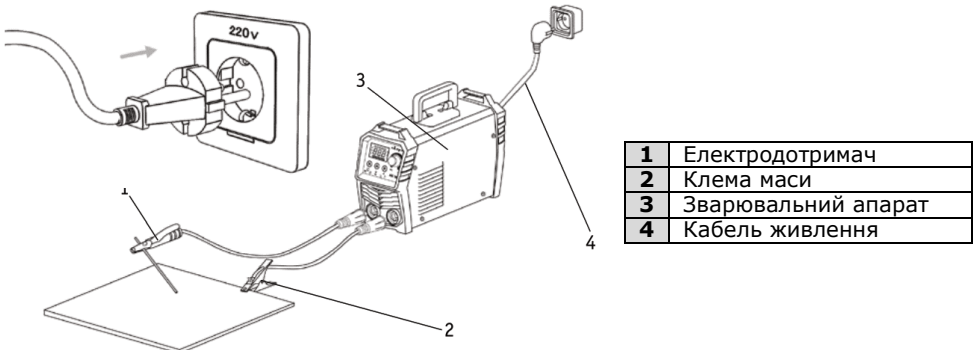
Переконайтеся в справності обладнання. Перед початком роботи переконайтеся, що зварювальний апарат, кабелі та аксесуари не мають видимих механічних пошкоджень, вентиляційні решітки апарату вільні від забруднень, всі органи керування справні.

Підключіть зварювальний кабель. На передній панелі зварювального апарату містяться два гнізда «+» і «-», які призначені для підключення зварювальних кабелів. Підключіть до них кабелі відповідно до полярності, яка рекомендована виробником покритих електродів (зазвичай полярність вказується на етикетці пачки електродів). У загальному випадку існує два способи підключення зварювальних кабелів для роботи на постійному струмі:

- Пряма полярність, позначається DC(-) - електродотримач приєднаний до «-», а клемма маси до «+»;
- Зворотна полярність, позначається DC(+) – електродотримач приєднаний до «+», а клемма маси до «-»;

Неправильний вибір полярності може викликати нестабільність горіння дуги, надмірне розбризкування розплавленого металу та дефекти зварного шва в цілому. Для підключення кабелів вставте кабельний роз'єм в гніздо на лицьовій панелі апарату і поверніть його за годинниковою стрілкою до упору. Перевірте надійність з'єднання.

ЗАБОРОНЯЄТЬСЯ використання будь-яких інструментів для фіксації роз'ємів.



Підключіть кабель живлення до електричної мережі з необхідними параметрами згідно ДСТУ EN 50160:2014 і ГОСТ 13109-97. Перевірте надійність підключення кабелю живлення. **ЗАБОРОНЯЄТЬСЯ** використання робочих кабелів завдовжки більше ніж 5 метрів. Для підключення обладнання до віддалених мережевих роз'ємів використовуйте відповідні подовжувачі.

УВАГА! Зварювальні апарати оснащені системою автоматичної стабілізації напруги, при її відхиленні до $\pm 15\%$ від норми. При великих відхиленнях напруги живлення існує ризик пошкодження обладнання. В цьому випадку рекомендується використовувати зовнішні стабілізатори напруги.

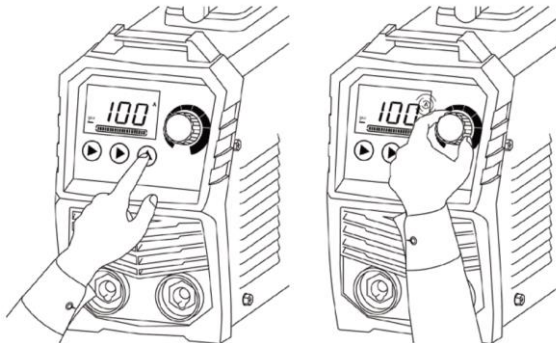
Увімкніть апарат. Встановіть вимикач живлення в положення «Вкл» («ON»). Якщо апарат справний і готовий до роботи, то на лицьовій панелі спрацюють індикатори і ввімкнеться вбудований вентилятор примусового охолодження.

Налаштування апарату у синергетичному режимі. В даному режимі в залежності від обраного діаметра електрода сила зварювального струму знаходиться в оптимальному діапазоні. Функції «Форсаж дуги» і «Гарячий старт» підлаштовуються автоматично.

1. Перейдіть в режим SYNERGY для MMA зварювання на передній панелі зварювального апарату за допомогою кнопки «WELDING MODE». Індикатор SYN почне світитися;
2. Виберіть необхідний діаметр електрода кнопкою «ELECTRODE SELECTION»;
3. Налаштуйте значення струму зварювання. Встановіть необхідну величину сили зварювального струму, відповідно до рекомендацій, зазначених на упаковці електродів, які ви використовуєте або технологічної карти;

Налаштування апарату у ручному режимі.

1. Перейдіть в ручний режим MMA зварювання за допомогою кнопки «WELDING MODE» на передній панелі апарату. Індикатор MMA зварювання почне світитися;
2. Натисніть кнопку «FUNCTION MODE» для встановлення сили струму. Після того як індикатор сили струму почне блимати, встановіть необхідне значення за допомогою регулятора, відповідно до рекомендацій, зазначених на упаковці електродів, які ви використовуєте або технологічної карти;
3. В залежності від необхідності встановіть значення форсажу дуги і гарячого старту;
4. Починайте зварювальний процес.



У загальному випадку, рекомендуються струми зварювання наведені в таблиці нижче.

Діаметр електрода мм	Струм зварювання А	Товщина металу мм
1,0	20 - 40	1 - 4
1,5	30 - 70	
2,0	40 - 90	

2,5	50 - 100	3 - 5
3,0	70 - 150	3 - 6
4,0	120 - 180	6 - 12
5,0	150 - 200	≥12

Дуга може збуджуватися двома прийомами: дотиком та відводом перпендикулярно вгору або "чирканням" електродом, як сірником. Другий спосіб зручніший, але неприйнятний у вузьких і незручних місцях.

У процесі зварювання необхідно підтримувати визначену довжину дуги, яка залежить від марки і діаметра електрода. Орієнтовна нормальна довжина дуги повинна бути в межах 0,5-1 діаметру електрода.

Довжина дуги суттєво впливає на якість зварного шва і його геометричну форму. Довга дуга сприяє більш інтенсивному окисленню і азотуванню розплавленого металу, збільшує розбризкування, а при зварюванні електродами основного типу приводить до пористості металу.

У процесі зварювання, електроду надається рух в трьох напрямках. Перший рух – поступальний, за напрямком осі електрода. Цим рухом підтримується постійна довжина дуги в залежності від швидкості плавлення електрода.

Другий рух – переміщення електрода вздовж осі валика для утворення шва. Швидкість цього руху встановлюється в залежності від струму, діаметра електрода, швидкості його плавлення, виду шва і інших факторів. При відсутності поперечних рухів електрода, можна отримати так званий нитковий валик, приблизно на 2-3 мм більший діаметру електрода.

Третій рух – переміщення електрода впоперек шва для отримання більш широкого валика. Поперечні коливальні рухи кінця електрода визначаються формою розробки, розмірами і положенням шва, властивостями зварювального матеріалу, навичками зварника.

2.2 Аргонодугове зварювання

Зварювання неплавким електродом, TIG зварювання, можливе лише при використанні спеціального TIG-пальника вентильного типу, який дозволяє зварнику самостійно контролювати подачу і витрату захисного газу. При аргоно-дуговому зварюванні, в апараті вмикається вбудована функція «Lift Arc», яка значно полегшує запалювання дуги.

Зверніть увагу! Випрямляч не має вбудованого високочастотного осцилятора, запалювання дуги при TIG зварюванні відбувається виключно дотиком.

Переконайтеся в справності обладнання. Перед початком роботи переконайтеся, що зварювальний апарат, кабелі та аксесуари не мають видимих механічних пошкоджень, вентиляційні решітки апарату вільні від забруднень, всі органи керування справні.

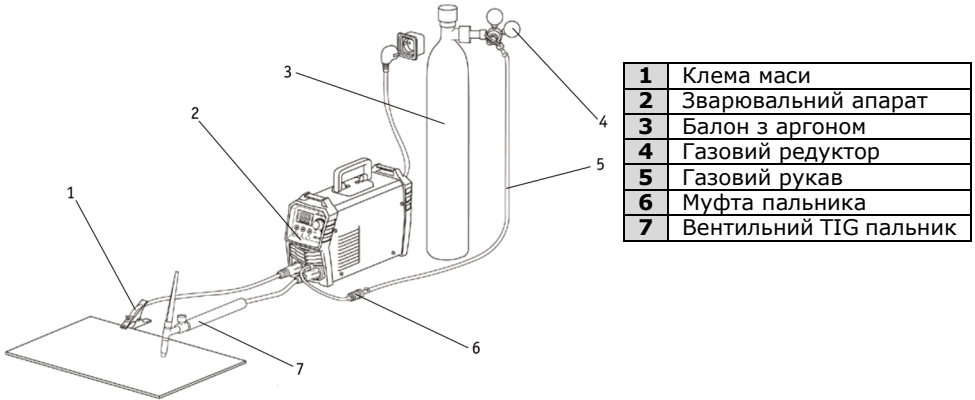
Підключіть зварювальний кабель та пальник. На передній панелі зварювального апарату мититься два гнізда «+» і «-», які призначені для підключення зварювального кабелю та пальника. Для підключення кабелю та пальника вставте кабельний роз'єм в гніздо на лицьовій панелі апарату і поверніть його за годинниковою стрілкою до упору. Перевірте надійність з'єднання.

ЗАБОРОНЯЄТЬСЯ використання будь-яких інструментів для фіксації роз'ємів.



Зверніть увагу! Полярність підключення при «TIG» зварюванні має бути прямою. Пряма полярність, позначається DC(-) – TIG-пальник приєднаний до «-», а клема маси до «+».

Неправильний вибір полярності може викликати нестабільність горіння дуги, непровари, надмірне плавлення вольфрамового електрода, дефекти зварного шва в цілому.



Підключіть кабель живлення до електромережі з необхідними параметрами згідно ДСТУ EN 50160:2014 і ГОСТ 13109-97. Перевірте надійність підключення кабелю живлення. **ЗАБОРОНЯЄТЬСЯ** використання робочих кабелів завдовжки більше ніж 5 метрів. Для підключення обладнання до віддалених мережевих роз'ємів використовуйте відповідні подовжувачі.

УВАГА! Зварювальні апарати оснащені системою автоматичної стабілізації напруги, при її відхиленнях до $\pm 15\%$ від норми. При великих відхиленнях напруги живлення існує ризик пошкодження обладнання. В цьому випадку рекомендується використовувати зовнішні стабілізатори напруги.

Увімкніть апарат. Встановіть вимикач живлення в положення «Вкл» («ON»). Якщо апарат справний і готовий до роботи, то на лицьовій панелі спрацюють індикатори і увімкнеться вбудований вентилятор примусового охолодження. Оберіть режим роботи «TIG».

Встановіть значення зварювального струму за допомогою регулятора, відповідно до технологічної карти.

2.3 Пальник для TIG зварювання

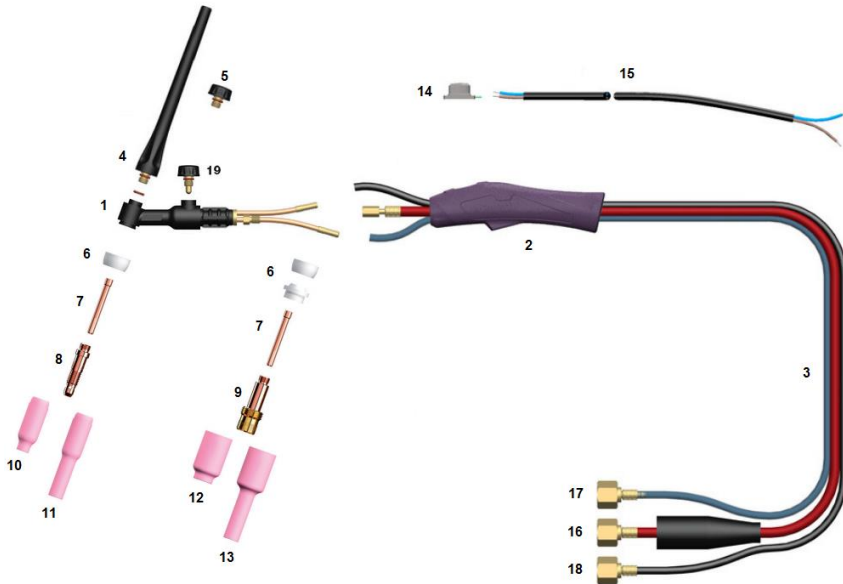
В основному, зварювальні TIG пальники складаються з головки пальника, що містить робочі елементи та елементи, що зношуються, рукоятки пальника та шлангового пакета з роз'ємами для підключення кабелю керування, шлангів подачі захисного газу та охолоджуючої рідини (для пальників з рідинним охолодженням), силового кабелю. При повітряному охолодженні, пальник охолоджується за допомогою захисного газу, що проходить через нього та атмосферного повітря. Пальники з рідинним охолодженням – за допомогою рідини, що циркулює по замкнутому контурі від пальника до циркуляційного охолоджувального агрегату.

Для продовження терміну служби пальника рекомендується не працювати в режимах, що перевищують номінальні технічні характеристики, постійно контролювати знос, проводити своєчасну заміну витратних матеріалів (сопло, електрод) і стежити за відповідністю розмірів сопла, електроду, цанги та корпусу цанги.



Зверніть увагу! Підключення пальника до обладнання може здійснюватися за допомогою байonetних роз'ємів, гайкових, ніпельних. Також існують спеціальні конектори, що дозволяють змінювати тип роз'єму.

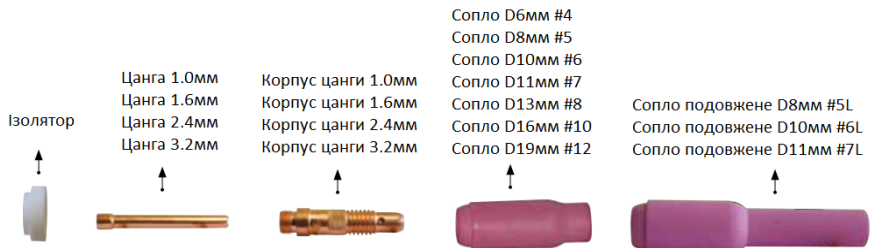
Пальник для TIG зварювання використовуються виключно у поєднанні з зварювальним джерелом та складається з наступних компонентів:



Конструкція вентиляного TIG пальника з рідинним охолодженням*			
1	Вентильна головка пальника	11	Сопло подовжене
2	Рукоятка	12	Сопло під газову лінзу
3	Шланговий пакет	13	Сопло подовжене під газову лінзу
4	Капа довга	14	Перемикач (модуль керування)*
5	Капа коротка	15	Кабель керування*
6	Ізолятор	16	Силивий кабель суміщений зі шлангом рідинного охолодження (гарячий)
7	Цанга		
8	Корпус цанги	17	Шланг рідинного охолодження (холодний)
9	Корпус цанги з газовою лінзою	18	Підключення подачі захисного газу
10	Сопло	19	Вентиль пальника

Щоб підготувати TIG пальник до роботи, виконайте наступні дії:

1. Оберіть типорозміри цанги та корпусу цанги (корпус цанги з газовою лінзою) відповідно до розміру обраного вольфрамового електроду. Найпоширеніша довжина вольфрамових електродів складає 175мм, а діаметр 1,0мм, 1,6мм, 2,4мм, 3,2мм.



Вибір діаметру зварювального електроду залежить від значення сили струму при зварюванні та технологічних вимог до зварного шва:

>1,0мм – до 50А

- >1,6мм – до 100А
- >2,0мм – до 200А
- >2,4мм – до 220А
- >3,2мм – до 300А

2. Загостріть електрод та вставте його загостреним кінцем у цангу;
3. Під'єднайте корпус цанги (корпус цанги з газовою лінзою) до головки пальника через ізолятор;
4. Вставте у корпус цанги (корпус цанги з газовою лінзою) цангу з електродом;
5. Під'єднайте газове сопло. При виборі сопла потрібно керуватися правилом, що чим більший струм зварювання та активніший метал, тим діаметр сопла має бути більшим. Відповідно, використання сопел великого діаметру призводить до збільшення витрати газу. Подовжені сопла використовують при зварюванні у важкодоступних місцях;
6. Декількома обертами закрутіть капю на верхню частину головки пальника через ізолятор;
6. Встановіть виліт вольфрамового електроду згідно з технічними вимогами та затисніть капю до упору;
7. В процесі зварювання при нагріванні може мати місце додаткове затягування всіх різьбових з'єднань.



Використання корпусу цанги з газовою лінзою (газова лінза) сприяє підвищенню надійності газового захисту зони зварювання. При використанні пальника без газової лінзи, швидкість газового потоку є змінною (потік турбулентний), у зв'язку з чим виникає зона розрідження у соплі пальника, через яку у зварний шов може потрапляти кисень та водень з атмосфери.

До основних переваг газової лінзи можна віднести:

1. Стійкість потоку захисного газу до поривів вітру, при зварювання на відкритих майданчиках;
2. Краща якість зварювання металів, котрі мають підвищену чутливість до атмосферного впливу;
3. Кращий огляд місця зварювання за рахунок можливості збільшення відстані між соплом та деталлю та збільшення вильоту електроду;
4. Можливість економії захисного газу до 15%;
5. Використання сопел більшого діаметру.



2.4 Заточування вольфрамового електроду

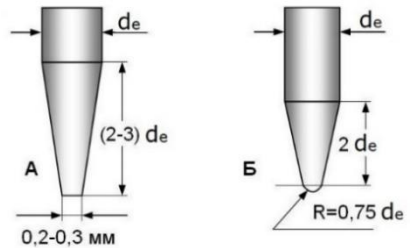
Перед початком процесу TIG зварювання, необхідно правильно заточити вольфрамовий електрод, при чому, технологія заточування електродів для зварювання на постійному і змінному струмі відрізняється.

При зварюванні на постійному струмі вольфрамовий електрод необхідно заточити таким чином, щоб кінчик електроду мав вигляд зрізаного конусу (притуплення повинно складати 0,2 – 0,3 мм), висота конусу заточування дорівнює

2-3 діаметра електроду. Таке заточування необхідно для кращого фокусування дуги, зменшення розсіювання тепла від дуги та точності позиціонування.

При зварюванні алюмінію кінчик електроду повинен бути дещо заокруглений приблизно на 0,75 діаметру електроду, а висота конусу заточування має становити 2 діаметри електроду. Це пов'язано з використанням змінного струму при зварюванні – заокруглення сприяє підвищенню стабільності горіння дуги.

Також необхідно пам'ятати про напрям заточування електроду – риски від заточування мають бути вздовж електроду, так як при поперечному заточуванні дуга буде розфокусованою, що значною мірою ускладнить зварювання.



A - зварювання на постійному струмі (DC)
 Б - зварювання на змінному струмі (AC)
 de - діаметр вольфрамового електроду



3 ПРОБЛЕМИ ПРИ ЗВАРЮВАННІ

Непровар - місцева відсутність сплавлення між металом шва і основним металом або окремими шарами шва при багатшаровому зварюванні. Непровар зменшує переріз шва і викликає концентрацію напружень, тому може значно знизити міцність конструкції. Ділянки шва, де виявлені непровари, величина яких перевищує дозволу, підлягають видаленню і наступному заварюванню. Непровар в корені шва взагалі викликається недостатньою силою струму або збільшеною швидкістю зварювання.

Підріз - місцеве зменшення товщини основного металу біля межі шва. Підріз приводить до зменшення перерізу металу і різкої концентрації напружень.

Наплив - натікання металу шва на поверхню основного металу без сплавлення з ним.

Пропад - порожнина у шві, яка утворюється в результаті витікання зварювальної ванни і є недопустимим дефектом зварного з'єднання.


Кратер - незварювальне поглиблення, яке утворилося після обриву дуги у кінці шва. В кратері, як правило, утворюються усадочні напруження, які частіше переходять в тріщини.

№	Проблема	Причини виникнення. Рекомендації що усунення
1	Ускладнене запалювання дуги, електрод прилипає до металу	1. Погана якість електроду. Замініть або просушіть електрод; 2. Великі втрати потужності в робочих кабелях. Застосуйте кабелі відповідної довжини і з необхідною площею поперечного перетину; 3. Низьке значення зварювального струму. Збільшіть струм зварювання або застосуйте функцію «Форсаж дуги»;
2	Зварювальна дуга переривається, пульсує	1. Нестабільний зварювальний струм. Перевірте справність обладнання і надійність підключення силових кабелів;

		<p>2. Нестабільна напруга в електромережі. Перевірте підключення до мережі, використовуйте стабілізатор напруги;</p> <p>3. Низьке значення зварювального струму. Збільшіть струм зварювання або застосуйте функцію «Форсаж дуги»;</p>
3	Надмірне розбризкування при зварюванні	<p>1. Погана якість електроду. Замініть або просушіть електрод;</p> <p>2. Занадто високе значення струму зварювання. Відрегулюйте значення струму зварювання;</p> <p>3. Неправильно обрана полярність зварювання для електродів, що використовуються. Змініть полярність згідно рекомендацій виробника електродів;</p>
4	Шов формується з високим валиком шва, утворюються підрізи	<p>1. Погана якість електроду. Замініть або просушіть електрод;</p> <p>2. Неправильно обрана полярність зварювання для електродів, що використовуються. Змініть полярність згідно рекомендацій виробника електродів;</p> <p>3. Низьке значення зварювального струму. Збільшіть струм зварювання або застосуйте функцію «Форсаж дуги»;</p>
5	Шов пористий, велика кількість дефектів	<p>1. Неправильно обраний тип електроду. Замініть електрод;</p> <p>2. Обмазка електроду має надмірний вміст вологи. Просушіть електрод згідно технологічної карті;</p> <p>3. Зварювання ведеться довгою дугою. У процесі зварювання зменшіть довжину дуги та підтримуйте її на постійному рівні;</p> <p>4. Поверхня металу погано очищена від бруду, мастила та іржі. Ретельно очищайте поверхню металу перед зварюванням;</p>
6	Шлак погано відділяється від зварного шва	<p>1. Погана якість електроду. Замініть або просушіть електрод;</p> <p>2. Неправильно обраний діаметр електрода. Замініть електрод;</p> <p>3. Занадто високе значення струму зварювання. Відрегулюйте значення струму зварювання;</p> <p>4. Поверхня металу погано очищена від бруду, мастила та іржі. Ретельно очищайте поверхню металу перед зварюванням;</p>

4 ТЕХНІЧНЕ ОБСЛУГОВУВАННЯ

Регулярне та ретельне технічне обслуговування є однією з основних умов для тривалого терміну експлуатації та безвідмовного функціонування. В процесі обслуговування необхідно перевірити всі кабелі та з'єднання, що проводять струм, на предмет правильного монтажу та наявності пошкоджень. При наявності пошкоджень, деформацій або зношення – негайно замінити пошкоджені частини на нові.

	<p>УВАГА! При технічному обслуговуванні чи очищенні є небезпека травмування внаслідок раптового пуску, завжди вимикайте живлення апарату. Слідкуйте за чистотою зварювального обладнання, видалайте пил з корпусу за допомогою чистої і сухої тканини. Не допускайте потрапляння в обладнання крапель води, пару та інших рідин.</p>
--	---


Протягом всього періоду експлуатації, починаючи з першого дня запуску, користувач зобов'язаний самостійно проводити технічне обслуговування обладнання (щоденне та періодичне). Обладнання не містить пломб та захисту від знімання корпусних панелей.

Знімання корпусних панелей для проведення технічного обслуговування не веде до втрати гарантії.

Проведення технічного обслуговування є обов'язковою умовою для збереження Гарантійних зобов'язань на обладнання.

Щоденне обслуговування. Проводиться кожного разу при підготовці обладнання до роботи:

1. Перевірте всі з'єднання на обладнанні (особливо силові зварювальні роз'єми). Якщо має місце окислення контактів, видаліть його за допомогою наждачного паперу;
2. Перевірте цілісність ізоляції всіх кабелів. Якщо ізоляція пошкоджена, виконайте ремонтну ізоляцію місця пошкодження або замініть кабель;


	<p>УВАГА! Для виконання технічного обслуговування потрібно володіти професійними знаннями в галузі електрики і знати правила техніки безпеки. Фахівці повинні мати допуски до проведення таких робіт.</p> <p>УВАГА! Вимикайте апарат від мережі при виконанні будь-яких робіт з технічного обслуговування.</p>
--	--

3. Очистіть від пилу і бруду вентиляційні решітки обладнання. Перевірте надійність підключення обладнання до електричної мережі.

Періодичне обслуговування. Проводиться один раз на місяць або частіше, в залежності від умов експлуатації обладнання. Періодичне обслуговування включає в себе:

1. Зняття зовнішніх корпусних панелей обладнання і видалення бруду та пилу з внутрішніх електричних схем та вузлів струменем сухого стисненого повітря, а в доступних місцях - чистою сухою м'якою щіткою;
2. Перевірка стану електричних контактів, роз'ємів, в разі необхідності забезпечення надійного електричного контакту. Окислені контакти і роз'єми зачистити за допомогою наждачного паперу;
3. Перевірка роботи вентилятора та перевірка цілності електричної ізоляції корпусу і внутрішніх блоків апарату;

5 УСУНЕННЯ НЕСПРАВНОСТЕЙ

	<p>УВАГА! Ремонт даного зварювального обладнання в разі його поломки може здійснюватися тільки кваліфікованим технічним персоналом.</p>
--	--

№	Несправність	Причини і методи усунення
1	Індикатор мережі не світиться, немає зварювальної дуги, вбудований вентилятор не працює.	а) Немає напруги мережі або обрив в кабелі живлення. Перевірте напругу мережі. Замініть кабель живлення;

		<p>б) Дефект або пошкодження обладнання. Зверніться в сервісний центр;</p> <p>в) Апарат знаходиться в режимі захисту через високу напругу мережі. Перевірте напругу мережі;</p> <p>г) Перегорів запобіжник. Перевірте запобіжники, замінити їх у разі необхідності;</p>
2	Світиться індикатор мережі, немає зварювальної дуги, але вбудований вентилятор працює.	а) Порушено внутрішні з'єднання обладнання. Зверніться в сервісний центр;
3	Світиться індикатор мережі, вентилятор працює, але зварювальної дуги немає.	а) Обладнання знаходиться в режимі захисту від перегріву. Не вимикайте обладнання, щоб вентилятор знизив температуру;
4	Світиться індикатор мережі, вентилятор працює. При повторному запуску обладнання починає світитися індикатор перевантаження.	<p>а) Можливо обладнання знаходиться в режимі захисту від перегріву. Не вимикайте обладнання, щоб вбудований вентилятор знизив температуру;</p> <p>б) Можливі пошкодження ланцюга інвертора. Зверніться в сервісний центр;</p>
5	При роботі апарату індикатор сигналу про несправність вимкнений, є напруга холостого ходу, підпал дуги не відбувається.	<p>а) Погане кріплення клеми маси в гнізді корпусу апарату або на оброблюваній деталі;</p> <p>б) Поганий контакт у зоні з'єднання електродотримача і електрода, або кабелю в гнізді апарату;</p>
6	Зварювальний струм нестабільний або неможливо відрегулювати регулятором, зварювальний струм занадто великий або малий.	<p>а) Несправний регулятор струму зварювання. Перевірте регулятор струму, при необхідності замініть;</p> <p>б) Включено функцію «Форсаж дуги». Вимкніть функцію;</p> <p>в) Несправність плати керування. Зверніться в сервісний центр;</p>
7	Індикатор сигналу про несправність працює, зварювання не можливе	<p>а) Працює захист від перенавантаження по струму. Вимкніть джерело живлення, зачекайте, поки індикатор сигналу про несправність згасне, а потім знову увімкніть обладнання;</p> <p>б) Порушення у інверторному ланцюзі. Зверніться в сервісний центр.</p>

6 ЗБЕРІГАННЯ

Обладнання в упаковці виробника слід зберігати в закритих складських приміщеннях з природною вентиляцією при температурі від -30°C до $+55^{\circ}\text{C}$ і відносній вологості повітря до 80% при температурі $+20^{\circ}\text{C}$. Наявність в повітрі парів кислот, лугів та інших агресивних домішок не допускається. Обладнання перед укладанням на тривале зберігання повинно бути упаковане в заводську упаковку.

Після зберігання при низькій температурі обладнання повинно бути витримано перед експлуатацією при температурі вище 0°C не менше шести годин в упаковці і не менше двох годин без упаковки.

7 ТРАНСПОРТУВАННЯ

Обладнання може транспортуватися усіма видами закритого транспорту відповідно до правил перевезень, що діють на кожному виді транспорту. Умови транспортування при впливі кліматичних факторів:

- температура повітря навколишнього середовища від -30° до $+55^{\circ}$ C;
- відносна вологість повітря до 80% при температурі $+20^{\circ}$ C.

Під час транспортування і вантажно-розвантажувальних робіт упаковка з обладнання не повинна піддаватися різким ударам і впливу атмосферних опадів. Розміщення і кріплення транспортної тари з упакованим обладнанням в транспортних засобах повинні забезпечувати стійке положення і відсутність можливості її пересування під час транспортування.

8 УТИЛІЗАЦІЯ

Заборонено утилізувати обладнання разом із побутовими відходами. Під час утилізації обладнання дотримуйтеся регіональних положень, законів, приписів, норм і директив.

9 ГАРАНТІЙНІ ЗОБОВ'ЯЗАННЯ

Перед покупкою, просимо ознайомитися з умовами гарантії та перевірити правильність запису. Споживач має право під час дії гарантійного терміну на безоплатний гарантійний ремонт обладнання, або на заміну дефектного виробу на новий, в разі неможливості його ремонту. Що замінити обладнання по гарантії, обладнання має бути комплектом та належним чином упаковане. До обладнання повинно додаватися Свідоцтво про приймання оформлене належним чином. Відсутність вищевикладених умов веде до втрати прав, що впливають з цієї Гарантії.



УВАГА! Свідоцтво про приймання обладнання є невід'ємною частиною даної Інструкції з експлуатації. Будь ласка, вимагайте від продавця повністю та правильно заповнити Свідоцтво про приймання.

Гарантійний термін експлуатації обладнання складає 12 місяців з моменту введення в експлуатацію (продажу), але не більше 18 місяців з дня відвантаження з підприємства-виробника.


Гарантія не включає в себе проведення пуско-налагоджувальних робіт, відпрацювання технічних прийомів зварювання, проведення щоденного чи періодичного обслуговування.

Гарантійні зобов'язання не поширюються на витратні матеріали і комплектуючі, які постачаються разом з обладнанням (тобто на швидкозношувані частини, такі як: електродотримач, клема маси, зварювальний кабель, зварювальний паличник, хомути, сопла, наконечники і т.п.).

Ця гарантія не поширюється на випадки, коли:

- не будуть надані вищевказані документи або інформація що в них міститься буде неповною або нерозбірливою (це також відноситься і до свідоцтва про приймання);
- змінений, стертий, видалений, або нерозбірливий серійний номер виробу;
- наявність механічних пошкоджень, попадання рідини, сторонніх предметів, гризунів, комах і т.п. всередину обладнання;
- пошкодження внаслідок удару блискавки, пожежі, затоплення або відсутності вентиляції чи інших причин, що знаходяться поза контролем виробника;
- використання виробу, з порушенням вимог інструкції по експлуатації;
- порушення правил підключення обладнання до мережі;
- самовільний негарантійний ремонт або доопрацювання виробу;
- порушення правил зберігання, транспортування або експлуатації;
- застосування невідповідних експлуатаційних та зварювальних матеріалів;
- застосування обладнання для інших цілей;

- не дотримання вимог щодо періодичного і щоденного обслуговування обладнання.

	<p>УВАГА! Періодичне обслуговування, поточний ремонт, заміна запчастин, пов'язаних з їх експлуатаційним зносом, виконуються за окрему плату. Гарантія не поширюється на швидкозношувані частини такі як електродотримач, клема маси, зварювальний кабель, пальник і його змінні частини, шланги, хомути і т.п.</p> <p>УВАГА! Ця гарантія не обмежує законних прав споживача, наданих йому чинним законодавством.</p>
---	--

Гарантійні зобов'язання набувають чинності при дотриманні наступних умов:

- обов'язкове пред'явлення споживачем обладнання, всі реквізити якого відповідають розділу «Свідоцтво про приймання обладнання» даного паспорта;
- обов'язкове пред'явлення оригіналу правильно заповненого Свідоцтва про приймання обладнання з відмітками торгової організації;
- надання відомостей про тривалість експлуатації обладнання, зовнішні ознаки його відмови, режим роботи перед відмовою (зварювальний струм, робоча напруга, ПВ%, довжина і перетин зварювальних кабелів, характеристики обладнання, що підключається) та про умови експлуатації обладнання;
- після виконання гарантійного ремонту, термін гарантії продовжується на час, протягом якого проводився цей ремонт.
- при передачі апарату на ремонт, він повинен бути очищений від пилу, бруду, мастила та технічних рідин, в заводській комплектації, мати оригінальний читабельний заводський номер. Обладнання приймається за актом приймання.

10 КОДИ ПОМИЛОК

Помилка	Тип	Причина та вирішення
E60	Перегрів	Перевищено ПВ. Не вимикайте зварювальний апарат, дочекайтеся поки система примусового охолодження знизить температуру внутрішніх компонентів, а напис «E60» зникне.
E13	Пошкодження силового ланцюга	Перевищено максимальний струм навантаження. Вимкніть зварювальний апарат і через декілька секунд увімкніть. Якщо помилка не зникне – зверніться у сервісний центр.

ОФИЦИАЛЬНЫЙ ДИЛЕР В УКРАИНЕ:

storgom.ua

ГРАФИК РАБОТЫ:

Пн. – Пт.: с 8:30 по 18:30

Сб.: с 09:00 по 16:00

Вс.: с 10:00 по 16:00

КОНТАКТЫ:

+38 (044) 360-46-77

+38 (066) 77-395-77

+38 (097) 77-236-77

+38 (093) 360-46-77

Детальное описание товара:

<https://storgom.ua/product/jasic-992470.html>

Другие товары: <https://storgom.ua/inventory.html>