



Count on it.

Form No. 3447-341 Rev B

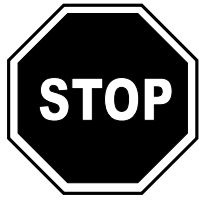
Руководство оператора

Снегоуборщик Flex-Force Power System™ 60 V MAX

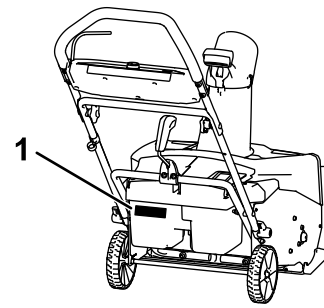
Номер модели 31853—Заводской номер 400000000 и до

Номер модели 31853T—Заводской номер 400000000 и до





Для получения помощи посетите сайт www.Toro.com/support, на котором размещены обучающие видеофильмы, или обратитесь в сервисный центр официального дилера, прежде чем возвращать данное изделие.



g288478

Рисунок 1

1. Место номера модели и серийного номера

Введение

Данная машина предназначена для бытового использования. Машина предназначена для удаления снежного покрова толщиной до 30 см во внутренних дворах, с тротуаров или небольших подъездных дорожек. Она предназначена исключительно для уборки снега и не используется для очистки гравийных поверхностей. Она рассчитана на питание от литий-ионных аккумуляторных батарей моделей 81875 (поставляется с моделью 31853), 81860, 81850 или 81825. Использование этого изделия не по прямому назначению может быть опасным для пользователя и находящихся рядом людей.

В комплект модели 31853T не входит аккумулятор или зарядное устройство.

Внимательно изучите данное Руководство, чтобы знать, как правильно использовать и обслуживать машину, не допуская ее повреждения и травмирования персонала. Вы несете ответственность за правильное и безопасное использование машины.

Посетите www.Toro.com для получения дополнительной информации, в том числе рекомендаций по технике безопасности, обучающих материалов, информации о вспомогательных приспособлениях, для помощи в поисках дилера или для регистрации изделия.

Для выполнения технического обслуживания, приобретения оригинальных запчастей или получения дополнительной информации обращайтесь в сервисный центр официального дилера или в отдел обслуживания заказчиков компании-изготовителя. Не забудьте при этом указать модель и серийный номер вашего изделия. На [Рисунок 1](#) показано расположение номера модели и серийного номера. Запишите номера в предусмотренном для этого месте.

Техника безопасности

ПРОЧИТЕ ВСЕ ИНСТРУКЦИИ

ПРЕДУПРЕЖДЕНИЕ! Чтобы снизить риск возникновения пожара, поражения электрическим током и травмирования, при использовании электрической машины следует всегда соблюдать основные меры обеспечения безопасности, включая следующее:

I. Обучение оператора

1. Оператор машины несет ответственность за любые несчастные случаи и возникновение опасных ситуаций для других лиц и их имущества.
2. Перед запуском машины необходимо внимательно прочитать и понять содержание настоящего *Руководства оператора*. Необходимо, чтобы все лица, использующие данную машину, знали, как ее эксплуатировать, изучили порядок ее быстрого выключения и понимали все предупреждения.
3. Запрещается допускать детей к пользованию машиной, аккумуляторной батареей или зарядным устройством аккумулятора; местные правила могут ограничивать возраст оператора.
4. Запрещается допускать людей с ограниченными физическими, сенсорными или умственными способностями или без специального опыта и знаний к использованию машины, аккумуляторной батареи или зарядному устройству аккумулятора, если они не получили указаний или руководства по их безопасному использованию и не понимают опасностей, связанных с их использованием.
5. Перед началом эксплуатации машины, аккумуляторной батареи и зарядного устройства аккумулятора необходимо прочитать все указания и предупреждающие маркировки, которые имеются на изделиях.
6. Подробно ознакомьтесь с органами управления и правилами надлежащего использования машины, аккумуляторной батареи и зарядного устройства аккумулятора.

II. Подготовка

1. Запрещается допускать посторонних лиц и детей в рабочую зону.

2. Запрещается допускать детей к эксплуатации машины.
3. Не допускается эксплуатация данной машины без установленных на штатных местах всех ограждений и других защитных устройств в надлежащем исправном состоянии.
4. Осмотрите участок, где будет использоваться машина, и удалите все посторонние предметы, которые могут мешать при работе машины или которые могут быть отброшены машиной.
5. Используйте только аккумуляторную батарею, указанную компанией Toro. Использование других принадлежностей и навесного оборудования может увеличить риск получения травм и возгорания.
6. Подключение зарядного устройства аккумулятора к розетке с напряжением, отличным от 100–240 В, может вызвать возгорание или удар электрическим током. Не допускается подключать зарядное устройство аккумулятора в розетку с напряжением, отличным от 100–240 В.
7. Запрещается использовать поврежденные или модифицированные аккумулятор или зарядное устройство, которые могут работать непредсказуемо, что может привести к пожару, взрыву или риску получения травмы.
8. Если шнур питания зарядного устройства аккумулятора поврежден, обратитесь для его замены в сервисный центр официального дилера.
9. Не используйте непerezаряжаемые аккумуляторы.
10. Заряжайте аккумуляторную батарею только с помощью зарядного устройства, указанного компанией Toro. Зарядное устройство, подходящее для одного типа аккумуляторной батареи, может создать риск возгорания при использовании с другой аккумуляторной батареей.
11. Заряжайте аккумуляторную батарею только в хорошо вентилируемой зоне.
12. Не подвергайте аккумуляторную батарею или зарядное устройство воздействию огня или температуры свыше 68°C.
13. Следуйте всем инструкциям по зарядке и не заряжайте аккумуляторную батарею за пределами диапазона температур, указанного в инструкции. В случае невыполнения этих требований, вы можете повредить аккумуляторную батарею и увеличить риск возгорания.

14. Одевайтесь надлежащим образом: используйте подходящую одежду, включая защитные очки, длинные брюки и резиновую обувь. Завязывайте длинные волосы сзади и не надевайте висячие ювелирные украшения, которые могут попасть в движущиеся части.

III. Эксплуатация

1. Контакт с движущимся ротором может привести к серьезному травмированию. Необходимо поддерживать безопасное расстояние до движущихся частей машины. Держитесь на достаточном расстоянии от всех отверстий выброса.
2. Использование этой машины не по назначению может быть опасным для пользователя и находящихся рядом лиц.
3. Необходимо исключить возможность случайного запуска машины. Перед подключением аккумуляторной батареи и манипуляциями с машиной убедитесь, что кнопка электрического запуска снята с замка зажигания.
4. При работе на данной машине следует быть предельно внимательным. Во избежание травмирования людей или повреждения имущества запрещается отвлекаться во время работы.
5. Перед регулировкой, техническим обслуживанием, очисткой или размещением машины на хранение остановите машину, снимите кнопку электрического запуска, снимите аккумуляторную батарею с машины и дождитесь остановки всех движущихся частей машины.
6. Не допускается использовать машину на поверхностях с гравием.
7. Снимите аккумуляторную батарею и кнопку электрического запуска с машины, прежде чем покинуть машину, оставить ее без присмотра, а также перед сменой принадлежностей.
8. Запрещается форсировать работу машины. Для обеспечения качества и безопасности машина должна работать с той скоростью, на которую она рассчитана.
9. Будьте внимательны! Следите за своими действиями и руководствуйтесь здравым смыслом при работе с машиной. Запрещается использовать машину в состоянии болезни или усталости, а также под воздействием алкоголя, наркотических веществ или лекарственных препаратов.
10. Эксплуатируйте машину только при наличии хорошего обзора и в подходящих погодных условиях.

11. Будьте крайне осторожны при изменении направления движения и при перемещении машины на себя.
12. Следите за положением своих ног и постоянно сохраняйте равновесие при работе, особенно на склонах. Соблюдайте особую осторожность при изменении направления движения на склонах. Запрещается эксплуатировать машину на очень крутых склонах. Двигайтесь шагом, никогда не бегите с машиной.
13. Не направляйте выбрасываемый материал в чью-либо сторону. Следите, чтобы отбрасываемый материал не попадал в стену или другое препятствие, поскольку он может отскочить рикошетом в вашу сторону. Останавливайте машину при пересечении поверхностей с гравием.
14. При ударе машины о какой-либо предмет или при появлении вибрации следует немедленно выключить машину, снять кнопку электрического запуска, снять аккумуляторную батарею и дождаться остановки всех движущихся частей, прежде чем приступить к осмотру машины на наличие повреждений. Перед возобновлением работы необходимо устранить все неисправности.
15. Прежде чем покинуть рабочее место оператора по какой-либо причине, необходимо выключить машину.
16. Перед устранением засора необходимо выключить машину; для устранения засора следует всегда использовать палку или приспособление.
17. Перед погрузкой машины для транспортировки остановите машину и снимите кнопку электрического запуска.
18. В случае нарушения правил эксплуатации из аккумуляторной батареи может быть выброшена жидкость; не допускайте контакта с жидкостью. При случайном контакте с жидкостью промойте пораженное место водой. Если жидкость попала в глаза, следует обратиться за медицинской помощью. Жидкость, выброшенная под давлением из аккумуляторной батареи, может вызвать раздражение кожи или ожоги.

IV. Техническое обслуживание и хранение

1. Перед регулировкой, техническим обслуживанием, очисткой или размещением машины на хранение остановите машину, снимите кнопку электрического запуска, снимите аккумуляторную батарею с машины и дождитесь остановки всех движущихся частей машины.

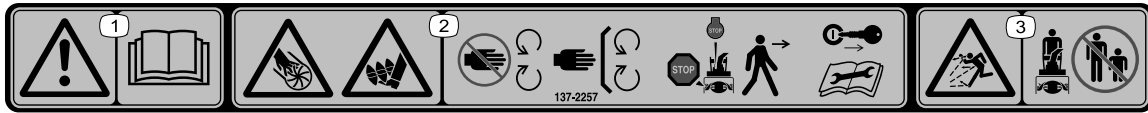
2. Самостоятельный ремонт машины не допускается, кроме случаев, указанных в инструкциях. Необходимо доставить машину в сервисный центр официального дилера для технического обслуживания с использованием оригинальных запчастей.
3. Используйте перчатки и средства защиты глаз во время технического обслуживания машины.
4. При техническом обслуживании ротора следует помнить, что ротор может двигаться даже при выключенном питании.
5. Для гарантии наилучших рабочих характеристик используйте только оригинальные запасные части и принадлежности компании Того. Использование запасных частей и принадлежностей, изготовленных другими производителями, может быть опасным и привести к аннулированию гарантии на данное изделие.
6. Поддерживайте машину в надлежащем состоянии: следите, чтобы рукоятки были сухими, чистыми, без масла или консистентной смазки на поверхности. Следите, чтобы ограждения были установлены на штатных местах и находились в рабочем состоянии. Используйте только оригинальные запчасти.
7. Для поддержания машины в безопасном рабочем состоянии как можно чаще проверяйте затяжку всех крепежных деталей.
8. Проверяйте машину на наличие поврежденных частей. Необходимо проверять машину на наличие разрегулированных и заедающих движущихся частей, сломанных частей и креплений или любых других нарушений, которые могут повлиять на работу. Если в инструкциях не указано иное, обращайтесь в сервисный центр официального дилера для ремонта или замены поврежденного ограждения или компонента.
9. Когда аккумуляторная батарея не используется, держите ее подальше от металлических предметов, таких как канцелярские скрепки, монеты, ключи, гвозди и винты, которые могут замкнуть одну клемму с другой. Замыкание клемм аккумулятора может вызвать ожоги или возгорания.
10. Когда машина не используется, следует хранить ее в сухом, безопасном месте, недоступном для детей.
11. **ОСТОРОЖНО!** Неправильное обращение с аккумуляторной батареей может привести к возгоранию или химическому ожогу. Запрещается разбирать аккумуляторную батарею. Запрещается нагревать аккумуляторную батарею до температуры выше 68 °C или сжигать ее. Следует заменять аккумуляторную батарею только на оригинальную аккумуляторную батарею компании Того. Использование аккумуляторной батареи другого типа может привести к пожару или взрыву. До начала эксплуатации следует хранить аккумуляторные батареи в недоступном для детей месте и в оригинальной упаковке.
12. Запрещается утилизировать аккумулятор путем сжигания. Элементы батареи могут взорваться. Проверьте местные нормы и правила на наличие возможных специальных указаний по удалению в отходы.

СОХРАНИТЕ ЭТИ ИНСТРУКЦИИ

Наклейки с правилами техники безопасности и инструкциями



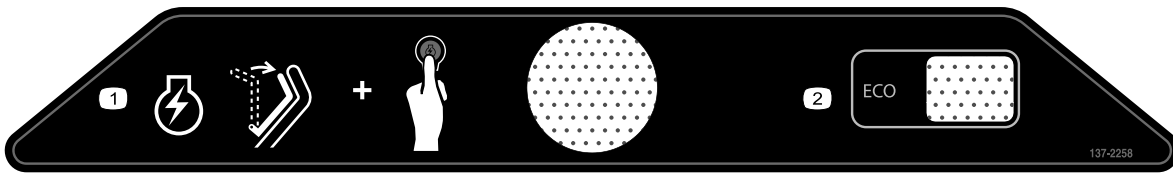
Предупреждающие наклейки и инструкции по технике безопасности должны быть хорошо видны оператору и установлены во всех местах потенциальной опасности. При отсутствии или повреждении наклейки следует установить новую наклейку.



137-2257

decal137-2257

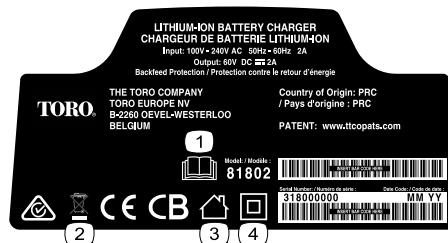
1. Предупреждение! Прочтите *Руководство оператора*.
2. Опасность порезов или травматической ампутации рук крыльчаткой; опасность порезов или травматической ампутации ног шнеком! Необходимо поддерживать безопасное расстояние до движущихся частей машины; все защитные ограждения и щитки должны быть установлены на штатных местах; прежде чем покинуть машину, следует выключить двигатель и извлечь ключ; перед выполнением технического обслуживания необходимо прочесть *Руководство оператора*.
3. Опасность выброса предметов! Запрещается нахождение посторонних лиц в рабочей зоне.



137-2258

decal137-2258

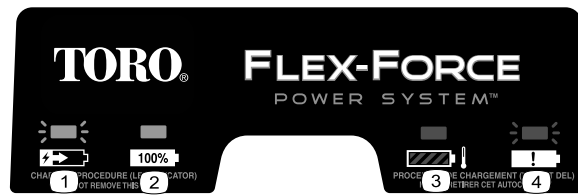
1. Чтобы запустить двигатель, прижмите штангу к рукоятке и нажмите кнопку зажигания.
2. ECO (экономичный режим)



137-9495

decal137-9495

1. Прочтите *Руководство оператора*.
2. Удалять в отходы запрещено.
3. Для применения в помещении.
4. Имеет двойную изоляцию.



137-9463

decal137-9463

1. Аккумуляторная батарея заряжается.
2. Аккумуляторная батарея полностью заряжена.
3. Аккумуляторная батарея находится выше или ниже допустимого диапазона температур.
4. Сбой при зарядке аккумуляторной батареи



137-9489

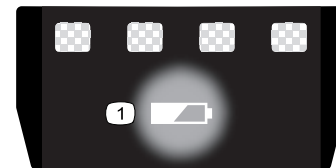
decal137-9489



137-9490

decal137-9490

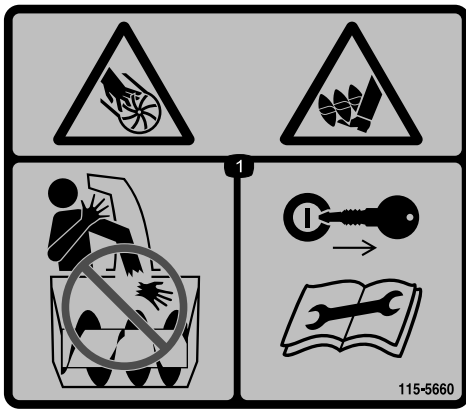
- | | | | |
|---|---|---|---|
| 1. Прочтите <i>Руководство оператора</i> . | 4. Храните на безопасном расстоянии от открытого пламени. | 1. Прочтите <i>Руководство оператора</i> . | 4. Храните на безопасном расстоянии от открытого пламени. |
| 2. Утилизация | 5. Не подвергайте воздействию дождя. | 2. Утилизация | 5. Не подвергайте воздействию дождя. |
| 3. Содержит ионы лития; запрещено удалять в отходы. | | 3. Содержит ионы лития; запрещено удалять в отходы. | |



137-9461

decal137-9461

1. Состояние заряда аккумулятора



decal115-5660

115-5660

1. Опасность порезов или травматической ампутации рук или ног крыльчаткой и шнеком! Не помещайте руку в разгружающий спуск; извлеките ключ зажигания и прочтите инструкции перед выполнением ремонта или технического обслуживания.
-

Сборка

Незакреплённые детали

Используя таблицу, представленную ниже, убедитесь в том, что все детали отгружены

Процедура	Наименование	Количество	Использование
1	Детали не требуются	–	Установите зарядное устройство (дополнительно).
2	Детали не требуются	–	Разложите рукоятку.
3	Дефлектор разгружающего спуска	1	Установите дефлектор разгружающего спуска.
4	Шток управления разгружающим спуском	1	Установите шток управления разгружающим спуском.

Примечание: При приобретении аккумуляторная батарея заряжена не полностью. Перед первым использованием машины см. раздел [Зарядка аккумуляторной батареи \(страница 14\)](#).

1

Установка зарядного устройства (дополнительно)

Детали не требуются

Процедура

При желании надежно закрепите зарядное устройство на стене, используя фигурные отверстия для настенного монтажа, вырезанные в задней стенке зарядного устройства.

Установите его в помещении (например, в гараже или другом сухом месте) рядом с сетевой розеткой и вне доступа для детей.

На [Рисунок 2](#) показано, как следует устанавливать зарядное устройство.

Установите зарядное устройство на правильно расположенные крепежные детали, чтобы зафиксировать его на месте (крепежные детали не входят в комплект).

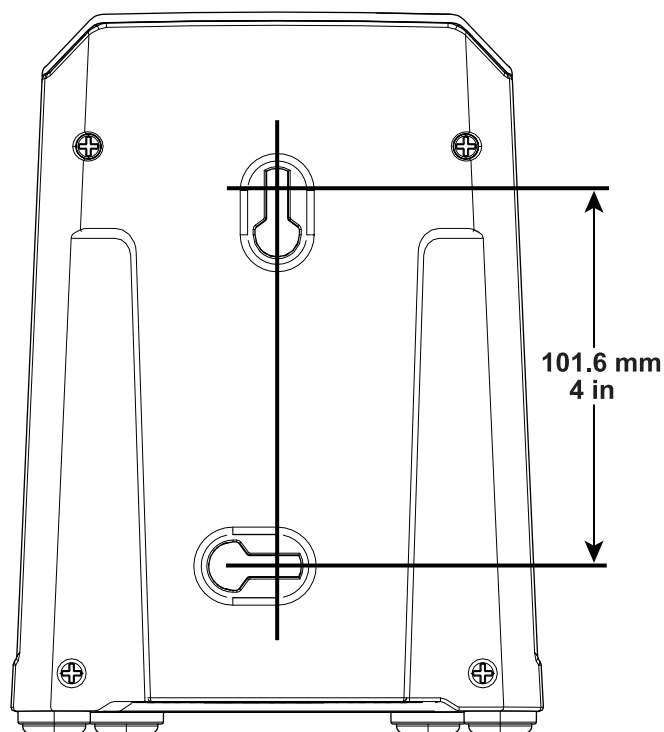


Рисунок 2

g247359

2

Раскладывание рукоятки

Детали не требуются

Процедура

1. Извлеките машину из ящика.
2. Разложите верхнюю рукоятку так, чтобы верхние маховички рукоятки зафиксировались на штатных местах со щелчком (вид А на [Рисунок 3](#)).
3. Затяните маховички на рукоятке (вид В на [Рисунок 3](#)).

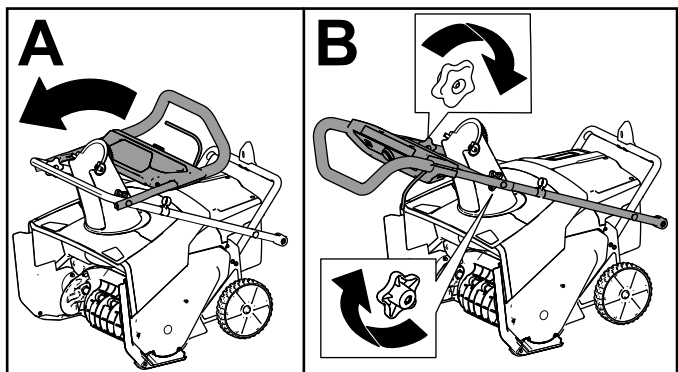


Рисунок 3

g282574

4. Снимите нижние маховички рукоятки с обеих сторон машины ([Рисунок 4](#)).

Примечание: Нижние маховички завернуты в приварные гайки на боковых сторонах машины.

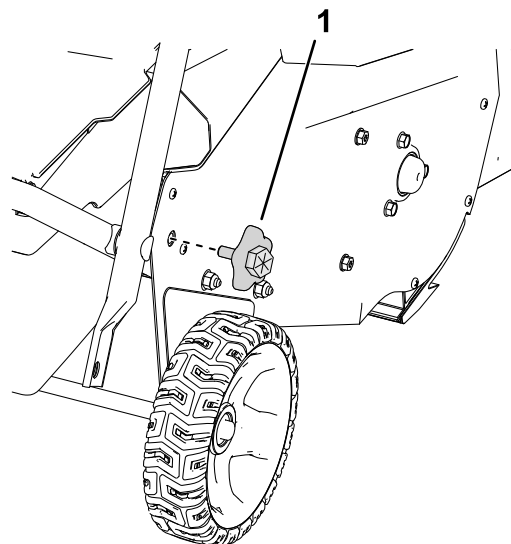


Рисунок 4

Показана правая сторона

g303594

1. Нижний маховичок рукоятки

5. Переместите нижнюю рукоятку на штатное место и установите нижние маховички рукоятки, как показано на [Рисунок 5](#).

Примечание: Для затяжки маховичка можно использовать ключ, установив его на шестигранник на наружной стороне маховичка.

Внимание: Затяните маховички так, чтобы штанга рукоятки касалась боковой пластины без зазора.

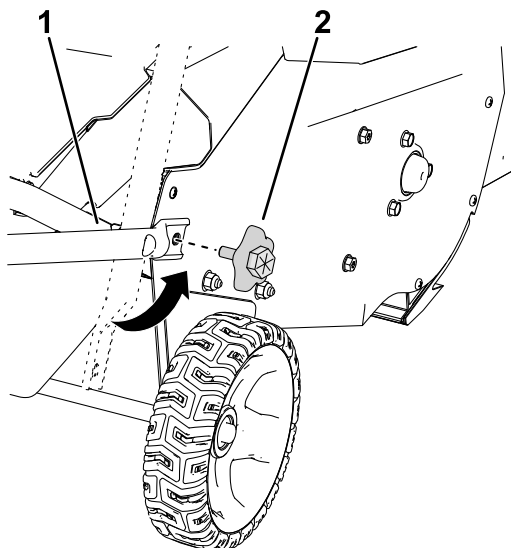


Рисунок 5

g303595

1. Совместите нижние части рукоятки с приварными гайками.
2. Установите нижние маховички рукоятки.

3

Установка дефлектора разгружающего спуска

Детали, требуемые для этой процедуры:

1	Дефлектор разгружающего спуска
---	--------------------------------

Процедура

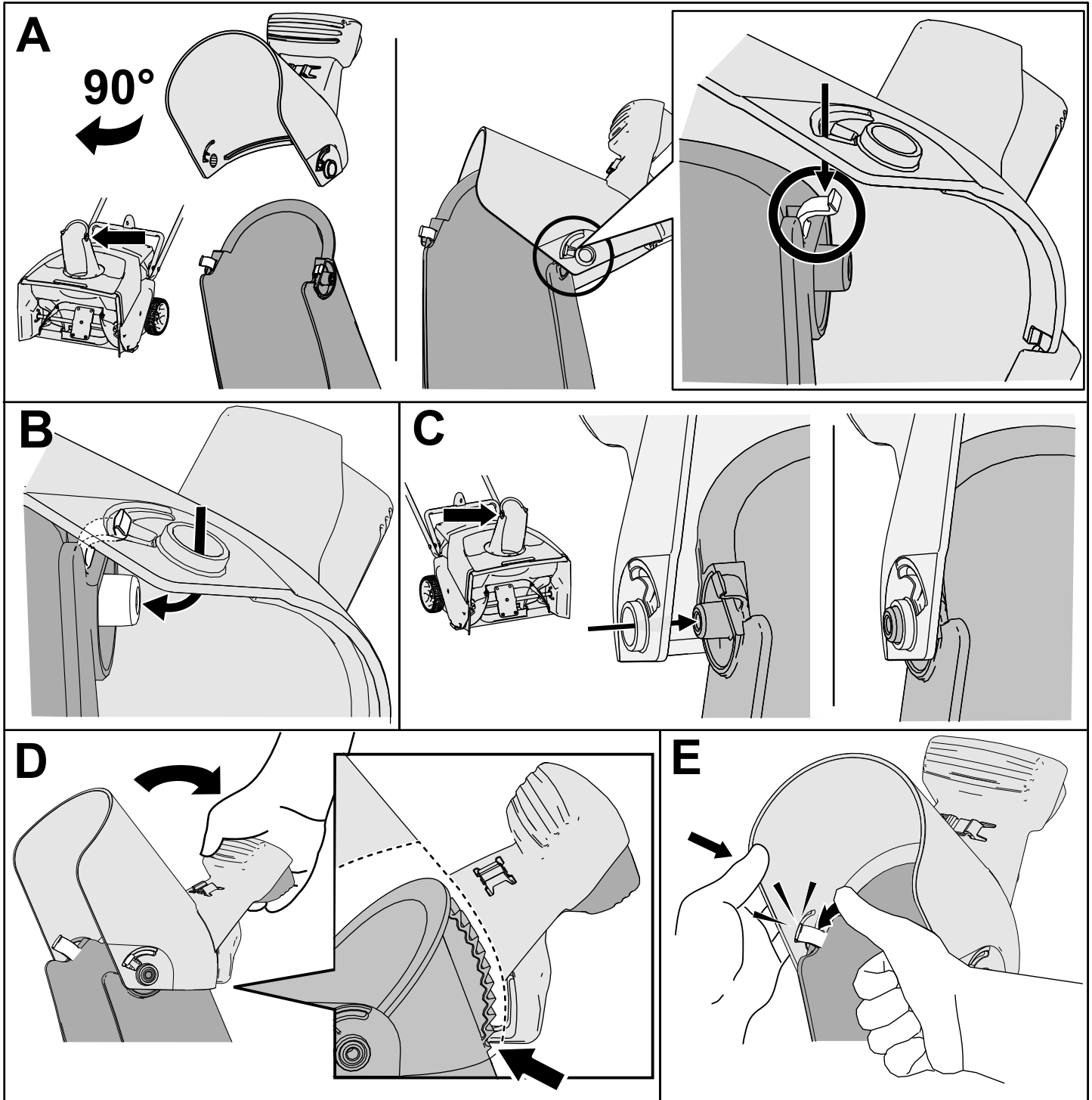


Рисунок 6

4

Установка штока управления разгружающим спуском

Детали, требуемые для этой процедуры:

1	Шток управления разгружающим спуском
---	--------------------------------------

Процедура

1. Проследите, чтобы разгружающий спуск был направлен вперед (Рисунок 7).
2. Направив рукоятку вперед, вставьте шток управления разгружающим спуском в направляющую и нажмите на него вниз так, чтобы он зафиксировался на месте со щелчком (Рисунок 7).

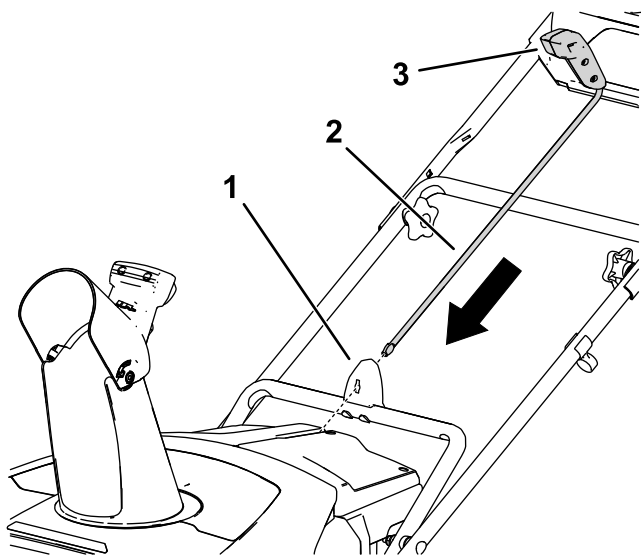


Рисунок 7

g282249

1. Направляющая разгружающего спуска
2. Шток управления разгружающим спуском
3. Рукоятка управления разгружающим спуском

Знакомство с изделием

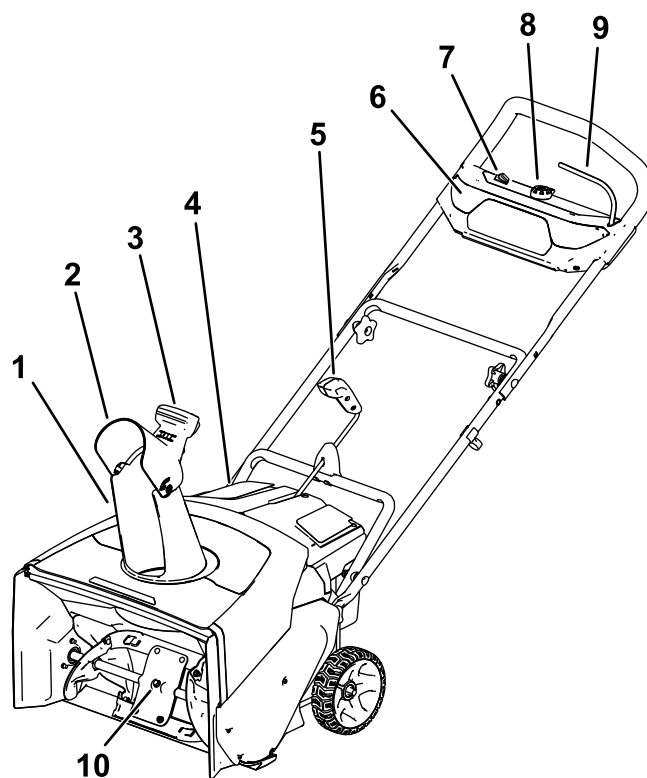


Рисунок 8

g318456

1. Разгружающий спуск
2. Дефлектор разгружающего спуска
3. Ручка дефлектора разгружающего спуска
4. Крышка аккумуляторного отсека
5. Шток управления разгружающим спуском
6. Передняя фара
7. Переключатель экономичного режима ECO
8. Кнопка электрического запуска
9. Штанга
10. Лопасты ротора

Технические характеристики

Допустимые диапазоны температуры

Зарядка/хранение аккумуляторной батареи при температуре	от 5 °C до 40 °C*
Использование аккумуляторной батареи при температуре	от -30 °C до 49 °C*
Эксплуатация машины при температуре	от -30 °C до 49 °C*

* Время зарядки увеличится, если вы будете заряжать аккумулятор вне этого диапазона температур.

Храните машину, аккумуляторную батарею и зарядное устройство аккумулятора в закрытом чистом сухом месте.

Эксплуатация

Установка аккумуляторной батареи

1. Следите, чтобы вентиляционные отверстия в аккумуляторе были чистые и свободные от пыли и мусора.
2. Поднимите крышку аккумуляторного отсека (вид А на [Рисунок 9](#)).
3. Совместите выемку в аккумуляторной батарее с выступом на машине и установите аккумуляторную батарею в отсек, зафиксировав на месте (вид В на [Рисунок 9](#)).
4. Закройте крышку аккумуляторного отсека (вид С на [Рисунок 9](#)).

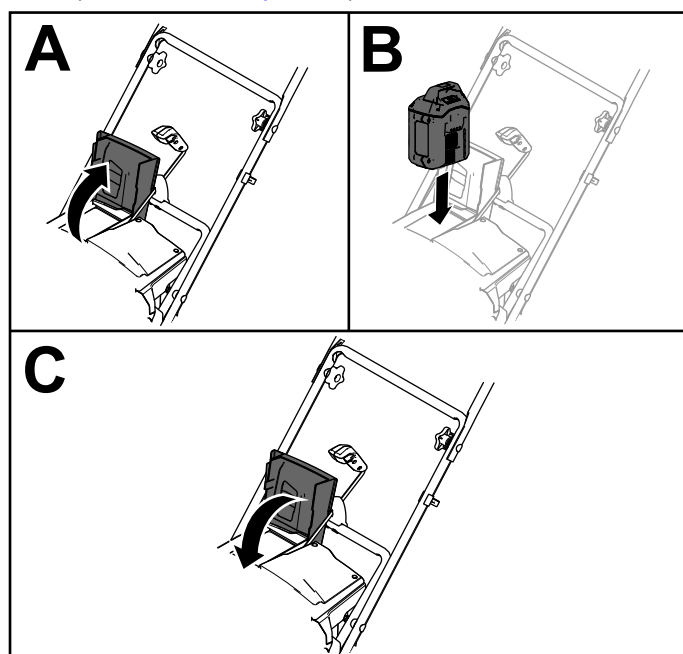


Рисунок 9

g282250

Запуск машины

1. Убедитесь, что аккумуляторная батарея установлена в машину; см. [Установка аккумуляторной батареи \(страница 13\)](#).
2. Вставьте кнопку электрического запуска в электрический стартер (вид А на [Рисунок 10](#)).
3. Прижмите штангу к рукоятке и удерживайте ее (вид В и С на [Рисунок 10](#)).

Примечание: Когда вы прижмете штангу, загорятся индикаторы машины, а также индикатор заряда на аккумуляторе.

4. Нажмите кнопку электрического запуска и держите ее в нажатом положении, пока

двигатель не запустится (вид D на [Рисунок 10](#)).

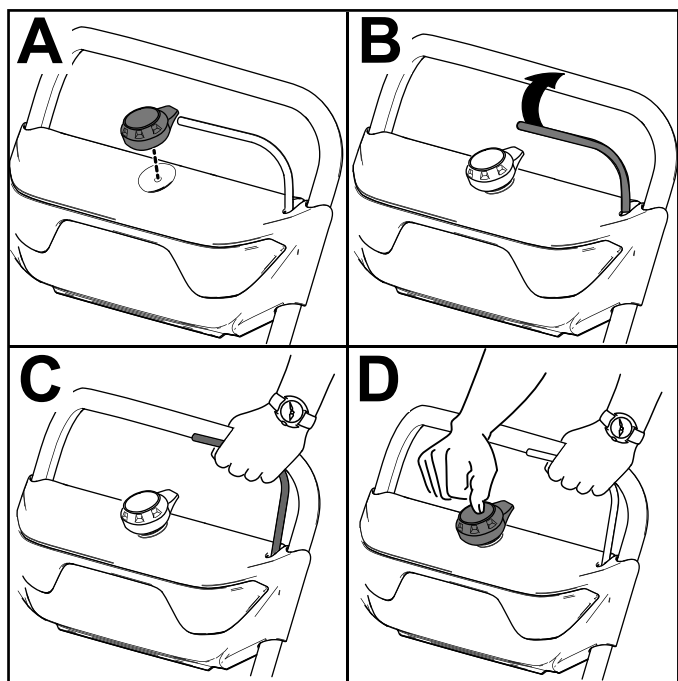


Рисунок 10

g288479

Выключение машины

1. Отпустите штангу (вид А на [Рисунок 12](#)).
2. Выньте кнопку электрического запуска из электрического стартера (вид В на [Рисунок 12](#)).
3. Снимите аккумуляторную батарею; см. раздел [Снятие аккумуляторной батареи с машины \(страница 14\)](#).

Примечание: Аккумуляторную батарею следует снимать всегда, когда машина не используется.

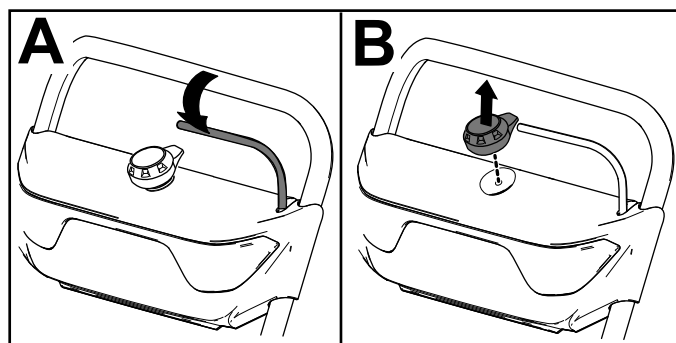


Рисунок 12

g247446

Включение режима ECO

Использование экономичного режима (ECO) может продлить срок работы аккумулятора за счет снижения частоты вращения ротора; используйте экономичный режим при удалении снега на участке небольшой протяженности. Включите экономичный режим с помощью переключателя ECO, как показано на [Рисунок 8](#).

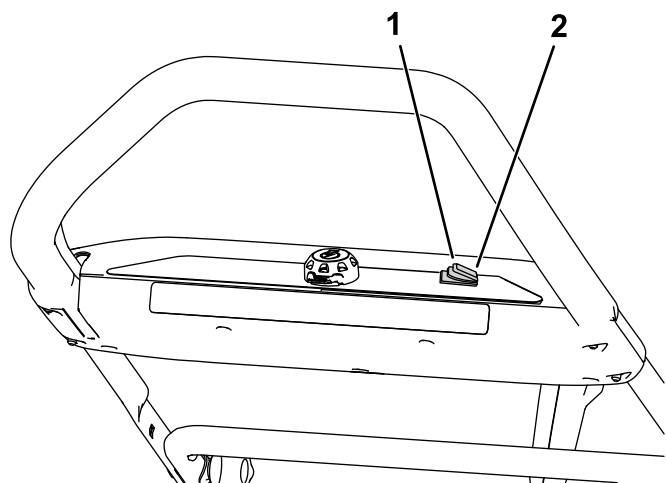


Рисунок 11

g318457

1. Включение экономичного режима
2. Выключение экономичного режима

Снятие аккумуляторной батареи с машины

1. Поднимите крышку аккумуляторного отсека.
2. Нажмите фиксатор аккумуляторной батареи, чтобы освободить и снять ее.
3. Закройте крышку аккумуляторного отсека.

Зарядка аккумуляторной батареи

Внимание: При приобретении аккумуляторная батарея заряжена не полностью. Перед первым использованием машины поместите аккумуляторную батарею в зарядное устройство и заряжайте ее до тех пор, пока светодиодный дисплей не покажет, что аккумуляторная батарея полностью заряжена. Прочтите все указания по технике безопасности.

Внимание: Заряжайте аккумуляторную батарею только при температуре, находящейся в допустимом диапазоне; см. раздел [Технические характеристики \(страница 12\)](#).

Примечание: Текущий уровень заряда (светодиодные индикаторы) можно проверить в

любой момент, нажав кнопку индикатора заряда аккумулятора на аккумуляторной батарее.

1. Следите, чтобы вентиляционные отверстия в аккумуляторе и зарядном устройстве были чистые и свободные от пыли и мусора.

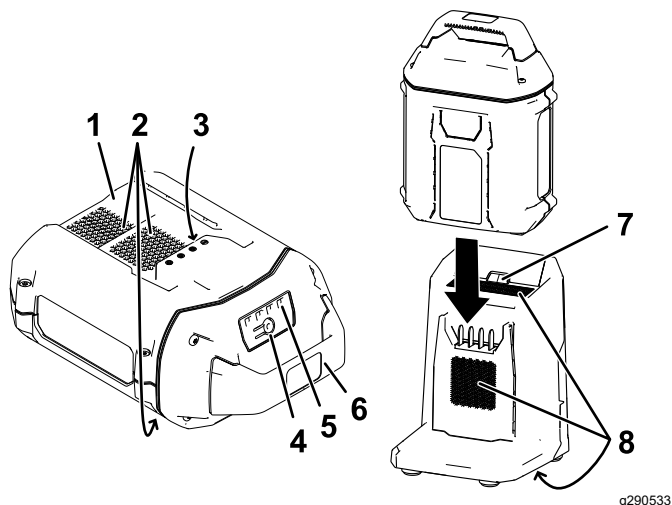


Рисунок 13

- | | |
|--|---|
| 1. Выемка аккумуляторной батареи | 5. Светодиодные индикаторы (текущий уровень заряда) |
| 2. Вентиляционные отверстия аккумуляторной батареи | 6. Поручень |
| 3. Клеммы аккумуляторной батареи | 7. Светодиодный индикатор зарядного устройства |
| 4. Кнопка индикатора заряда аккумулятора | 8. Вентиляционные отверстия зарядного устройства |
2. Совместите выемку на аккумуляторной батарее (Рисунок 13) с выступом на зарядном устройстве.
 3. Вставьте аккумуляторную батарею в зарядное устройство до полной посадки (Рисунок 13).
 4. Чтобы снять аккумуляторную батарею, сдвиньте ее назад и вытащите наружу из зарядного устройства.
 5. Информация о работе светодиодного индикатора на зарядном устройстве аккумулятора приведена в следующей таблице.

Свето-вой ин-дикатор	показывает
Выкл.	Аккумуляторная батарея не вставлена
Мигает зеленым цветом	Аккумуляторная батарея заряжается.
Зеленый	Аккумуляторная батарея заряжена.

Красный	Аккумуляторная батарея и/или зарядное устройство аккумулятора находятся выше или ниже допустимого диапазона температур.
Мигает красным светом	Сбой при зарядке аккумуляторной батареи*

* См. дополнительную информацию в разделе [Поиск и устранение неисправностей \(страница 19\)](#).

Внимание: Аккумулятор можно оставлять в зарядном устройстве на короткие промежутки времени между применениями машины.

Если аккумулятор не будет использоваться в течение более длительного времени, выньте его из зарядного устройства; см. раздел [Хранение \(страница 18\)](#).

Регулировка разгружающего спуска и дефлектора

Чтобы отрегулировать разгружающий спуск, переведите рукоятку на штоке управления спуском в том направлении, куда вы хотите направить струю снега.

Чтобы отрегулировать дефлектор разгружающего спуска (и, соответственно, высоту струи снега), нажмите на фиксатор и поднимите или опустите дефлектор разгружающего спуска (Рисунок 14).

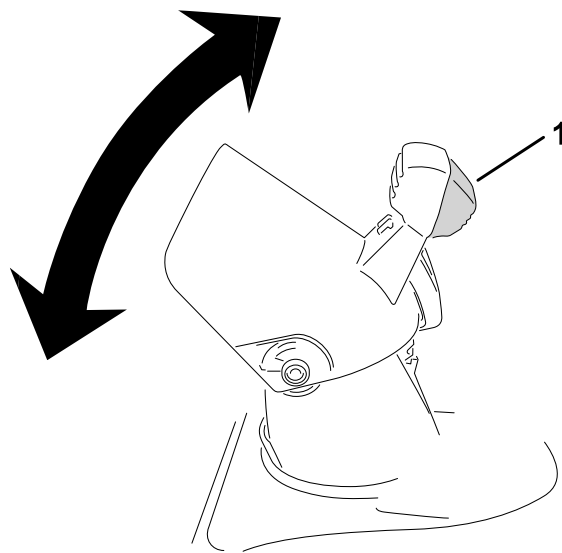


Рисунок 14

1. Фиксатор дефлектора разгружающего спуска

▲ ПРЕДУПРЕЖДЕНИЕ

При наличии зазора между разгружающим спуском и дефлектором машина может выбрасывать снег и предметы в направлении оператора. Выброшенные предметы могут привести к серьезной травме.

- Не перемещайте дефлектор разгружающего спуска с усилием слишком далеко вперед, чтобы не появился зазор между разгружающим спуском и дефлектором.
- Не регулируйте дефлектор разгружающего спуска, когда задействована штанга управления питанием. Отпустите штангу управления питанием, прежде чем регулировать дефлектор разгружающего спуска.

Чистка засоренного разгружающего спуска

▲ ПРЕДУПРЕЖДЕНИЕ

Контакт рук с вращающимся ротором внутри разгружающего спуска может привести к серьезному травмированию.

Не допускается очищать разгружающий спуск руками.

1. Выключите двигатель, снимите кнопку электрического запуска и выньте аккумуляторную батарею.
2. Подождите 10 секунд, чтобы лопасти ротора остановились.
3. Разгружающий спуск следует очищать специальным инструментом, а не рукой.

Полезные советы

▲ ПРЕДУПРЕЖДЕНИЕ

Лопастей ротора могут отбрасывать камни, игрушки и другие посторонние предметы, что может стать причиной нанесения серьезных травм оператору и находящимся рядом людям.

- Очищайте участок, намеченный для уборки снега, от объектов, которые могут захвачены и выброшены лопастями ротора.
- Не допускайте детей и домашних животных в зону работы снегоуборщика.
- По возможности, убирайте снег сразу после того, как он выпал.
- Толкайте машину вперед, но позволяйте ей работать с той скоростью, с которой она движется.
- Выполняйте проходы с перекрытием для полной уборки снега.
- По возможности, производите выброс снега по ветру.

Предотвращение примерзания частей после работы машины

- Дайте двигателю поработать в течение нескольких минут для предотвращения примерзания движущихся частей. Выключите машину, дождитесь остановки всех движущихся частей и удалите лед и снег с машины.
- Очистите от снега и льда основание разгружающего спуска.
- Поверните разгружающий спуск налево и направо для предупреждения нарастания льда.
- В условиях обильного снегопада и низких температур возможно примерзание органов управления и движущихся частей. В случае примерзания органов управления не прилагайте чрезмерных усилий. Если возникают трудности при использовании некоторых органов управления или частей машины, запустите машину и дайте ей поработать в течение нескольких минут.

Техническое обслуживание

Перед регулировкой, техническим обслуживанием, очисткой или размещением машины на хранение остановите машину, снимите кнопку электрического запуска, снимите аккумуляторную батарею с машины и дождитесь остановки всех движущихся частей машины.

Замена скребка

Интервал обслуживания: Через каждые 20 часов

Замените полотно скребка, если оно повреждено или его производительность значительно снизилась.

При необходимости снимите и замените скребок, как показано на [Рисунок 15](#).

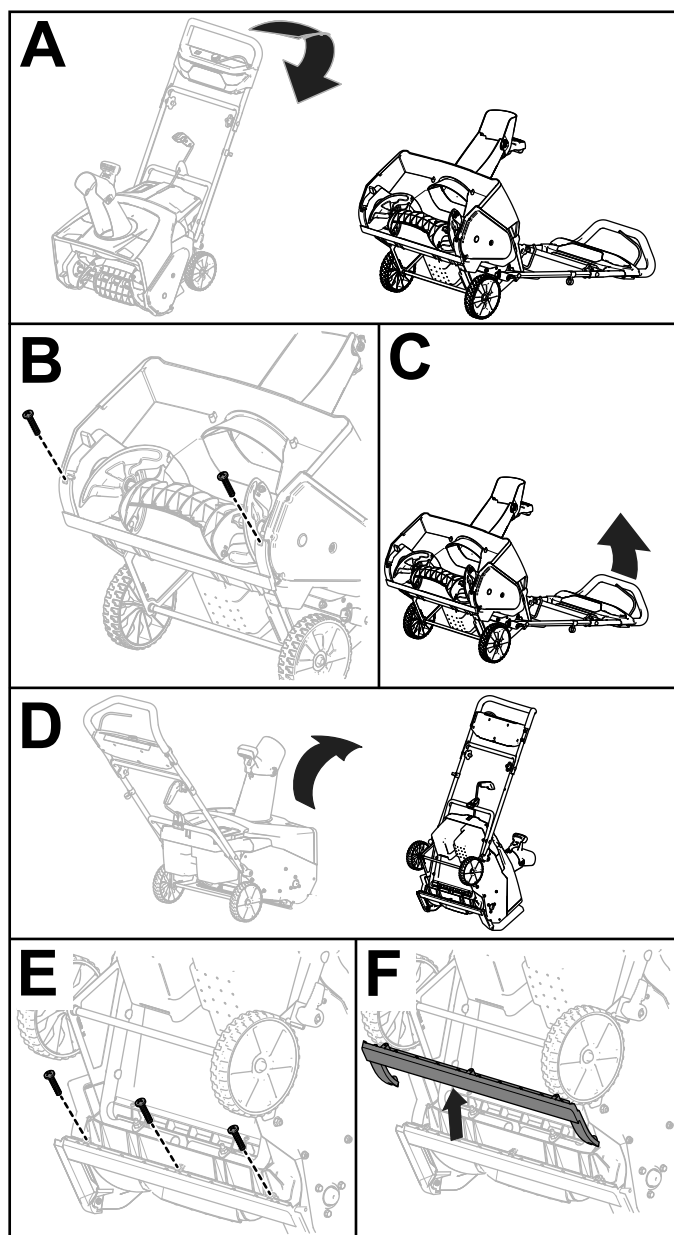


Рисунок 15

g248009

Хранение

получения дополнительной информации о том, как ответственно утилизировать аккумулятор.

Внимание: Храните машину, аккумуляторную батарею и зарядное устройство только при температурах, находящихся в допустимом диапазоне; см. раздел [Технические характеристики \(страница 12\)](#).

Внимание: Если вы храните аккумуляторную батарею в течение межсезонного периода, зарядите ее до такого уровня, чтобы на аккумуляторе загорелись зеленым цветом 2 или 3 светодиодных индикатора. Не следует хранить полностью заряженный или полностью разряженный аккумулятор. Прежде чем снова использовать машину, зарядите аккумуляторную батарею так, чтобы левый индикатор на зарядном устройстве загорелся зеленым светом или все 4 светодиодных индикатора на аккумуляторе загорелись зеленым цветом.

- Отключите изделие от источника питания (т.е. выньте вилку из розетки электропитания или аккумуляторной батареи) и проверьте изделие на наличие повреждений после использования.
- Удалите все инородные материалы с изделия.
- Не храните машину с установленной на ней аккумуляторной батареей.
- Когда машина не используется, храните машину, аккумуляторную батарею и зарядное устройство аккумулятора в месте, недоступном для детей.
- Храните машину, аккумуляторную батарею и зарядное устройство вдали от коррозионно-активных агентов, таких как садовые химикаты и соли для защиты от обледенения.
- Чтобы снизить риск серьезного травмирования, не храните аккумуляторную батарею на улице или в автомобилях.
- Храните машину, аккумуляторную батарею и зарядное устройство аккумулятора в закрытом чистом сухом месте.

Подготовка аккумуляторной батареи к утилизации

Внимание: Сняв аккумулятор с машины, закройте клеммы аккумуляторной батареи клейкой лентой высокой прочности. Не пытайтесь разрушить, разобрать аккумуляторную батарею или снять какие-либо ее компоненты.

Обратитесь в местный муниципалитет или к официальному дистрибьютору Того для

Поиск и устранение неисправностей

Выполняйте только те действия, которые описаны в данной инструкции. Все дальнейшие проверки, техническое обслуживание и ремонтные работы должны выполняться официальным сервисным центром или специалистом с аналогичной квалификацией, если вам не удастся решить проблему самостоятельно.

Проблема	Возможная причина	Корректирующие действия
Машина не работает или работает с перебоями.	<ol style="list-style-type: none">1. Низкий уровень заряда аккумуляторной батареи.2. Аккумуляторная батарея вставлена не до упора.3. Аккумуляторная батарея находится выше или ниже допустимого диапазона температур.4. Превышена максимально допустимая сила тока аккумуляторной батареи.5. Влага на проводах аккумуляторной батареи.6. Аккумуляторная батарея повреждена.7. Существует другая электрическая неисправность машины.	<ol style="list-style-type: none">1. Зарядите аккумуляторную батарею.2. Вставьте аккумуляторную батарею в корпус до упора.3. Переместите аккумуляторную батарею в сухое место с температурой от 5 °C до 40 °C.4. Отпустите триггер и нажмите переключатель триггера.5. Дайте аккумуляторной батарее высохнуть или протрите ее насухо.6. Замените аккумуляторную батарею.7. Обратитесь в сервисный центр официального дилера.
Машина не достигает полной мощности.	<ol style="list-style-type: none">1. Зарядная емкость аккумуляторной батареи слишком низкая.2. Перекрыты вентиляционные отверстия.	<ol style="list-style-type: none">1. Снимите аккумуляторную батарею с машины и полностью зарядите ее.2. Очистите вентиляционные отверстия.
Аккумуляторная батарея быстро теряет заряд.	<ol style="list-style-type: none">1. Аккумуляторная батарея находится выше или ниже допустимого диапазона температур.2. Машина перегружена.	<ol style="list-style-type: none">1. Переместите аккумуляторную батарею в сухое место с температурой от 5 °C до 40 °C.2. Толкайте машину с меньшим усилием.
Зарядное устройство аккумулятора не работает.	<ol style="list-style-type: none">1. Зарядное устройство аккумулятора находится выше или ниже допустимого диапазона температур.2. В розетке, к которой подключено зарядное устройство аккумулятора, нет напряжения питания.	<ol style="list-style-type: none">1. Отсоедините зарядное устройство аккумулятора и переместите его в сухое место с температурой от 5 °C до 40 °C.2. Свяжитесь с лицензированным электриком, чтобы он отремонтировал розетку.
Светодиодный индикатор на зарядном устройстве аккумулятора горит красным светом.	<ol style="list-style-type: none">1. Зарядное устройство аккумулятора и/или аккумуляторная батарея находятся выше или ниже допустимого диапазона температур.	<ol style="list-style-type: none">1. Отсоедините зарядное устройство аккумулятора и переместите его и аккумуляторную батарею в сухое место с температурой от 5 °C до 40 °C.

Проблема	Возможная причина	Корректирующие действия
<p>Светодиодный индикатор на зарядном устройстве аккумулятора мигает красным светом.</p>	<ol style="list-style-type: none"> <li data-bbox="586 128 1029 212">1. Ошибка обмена данными между аккумуляторной батареей и зарядным устройством. <li data-bbox="586 688 1029 720">2. Аккумуляторная батарея слабая. 	<ol style="list-style-type: none"> <li data-bbox="1062 128 1511 678">1. Снимите аккумуляторную батарею с зарядного устройства аккумулятора, отключите зарядное устройство от розетки и подождите 10 секунд. Снова подключите зарядное устройство аккумулятора к розетке электросети и поместите аккумуляторную батарею на зарядное устройство аккумулятора. Если светодиодный индикатор на зарядном устройстве аккумулятора по-прежнему мигает красным светом, повторите эти действия еще раз. Если светодиодный индикатор на зарядном устройстве аккумулятора по-прежнему мигает красным светом после двух попыток, утилизируйте аккумуляторную батарею надлежащим образом на предприятии по переработке аккумуляторов. <li data-bbox="1062 695 1511 869">2. Обратитесь в сервисный центр официального дилера, если аккумулятор находится на гарантии, или утилизируйте аккумуляторную батарею надлежащим образом на предприятии по переработке аккумуляторов.

Примечания:

Примечания:

Уведомление о конфиденциальности Европейского агентства по защите окружающей среды (ЕЕА) / Великобритании

Использование ваших персональных данных компанией Toro

Компания The Toro Company («Торо») обеспечивает конфиденциальность ваших данных. Когда вы приобретаете наши изделия, мы можем собирать о вас некоторую личную информацию напрямую или через ваше местное представительство или дилера компании Toro. Компания Toro использует эту информацию, чтобы выполнять свои контрактные обязательства, такие как регистрация вашей гарантии, обработка вашей гарантийной претензии или для связи с вами в случае отзыва продукции, а также для других законных целей ведения деятельности, например, для оценки удовлетворенности клиентов, улучшения наших изделий или предоставления вам информации, которая может быть вам интересна. Компания Toro может предоставлять вашу информацию своим дочерним компаниям, филиалам, дилерам или другим деловым партнерам в связи с указанными видами деятельности. Мы также можем раскрывать персональные данные, когда это требуется согласно законодательству или в связи с продажей, приобретением или слиянием компании. Мы никогда не будем продавать ваши персональные данные каким-либо другим компаниям для целей маркетинга.

Хранение ваших персональных данных

Компания Toro хранит ваши персональные данные до тех пор, пока они являются актуальными в связи с вышеуказанными целями и в соответствии с требованиями законодательства. Для получения дополнительной информации по применяемым срокам хранения данных свяжитесь с нами по электронной почте legal@toro.com.

Обязательство компании Toro по обеспечению безопасности

Ваши персональные данные могут быть обработаны в США или другой стране, в которой могут действовать менее строгие законы о защите информации, чем в стране вашего проживания. Когда мы передаем ваши данные за пределы страны вашего проживания, мы предпринимаем требуемые согласно закону действия, чтобы убедиться, что приняты надлежащие меры защиты ваших данных и соблюдается конфиденциальность при обращении с ними.

Доступ и исправление

Вы имеете право на исправление или просмотр ваших персональных данных, можете возражать против обработки ваших данных или ограничивать их обработку. Чтобы сделать это, свяжитесь с нами по электронной почте legal@toro.com. Если вы беспокоитесь о том, каким образом компания Toro обращается с вашей информацией, мы рекомендуем обратиться с соответствующими вопросами непосредственно к нам. Просим обратить внимание, что резиденты европейских стран имеют право подавать жалобу в Агентство по защите персональных данных.



Count on it.

ОФИЦИАЛЬНЫЙ ДИЛЕР В УКРАИНЕ:

storgom.ua

ГРАФИК РАБОТЫ:

Пн. – Пт.: с 8:30 по 18:30

Сб.: с 09:00 по 16:00

Вс.: с 10:00 по 16:00

КОНТАКТЫ:

+38 (044) 360-46-77

+38 (066) 77-395-77

+38 (097) 77-236-77

+38 (093) 360-46-77

Детальное описание товара:

<https://storgom.ua/product/elektricheskaya-snegouborochnaya-mashina-toro-max-flex-force-power-clear-bez-akb-i-zu-31853t.html>

Другие товары: <https://storgom.ua/akkumulyatornye-snegouborshiki.html>