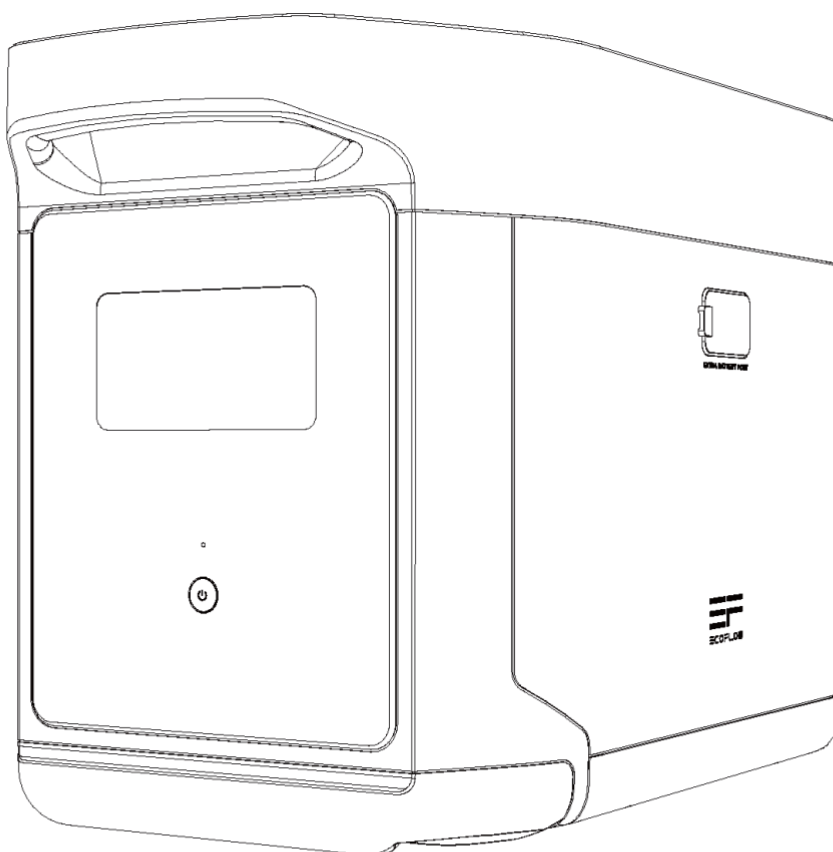


ECO FLOW

MAX

Додатковий інтелектуальний акумулятор EcoFlow DELTA Max

Посібник користувача



ЗАЯВА ПРО ОБМЕЖЕННЯ ВІДПОВІДАЛЬНОСТІ

Уважно прочитайте всі рекомендації з техніки безпеки, попередження, умови застосування та заяви про обмеження відповідальності. Див. умови використання та заяву про обмеження відповідальності на сайті <https://ecoflow.com/pages/terms-of-use>, а також зверніть увагу на наклейки на виробі до початку використання. Користувачі несуть повну відповідальність за експлуатацію та здійснювані операції. Ознайомтеся з нормами законодавства, що діють у вашому регіоні. Користувач несе одноосібну відповідальність за ознайомлення з усіма відповідними нормами та їх дотримання під час використання продукції EcoFlow.

Додатковий інтелектуальний акумулятор EcoFlow DELTA Max (далі - «додатковий акумулятор DELTA Max»)

Зміст

1.	Технічні характеристики	1
2.	Техніка безпеки	
	2.1 Експлуатація	2
	2.2 Інструкція з утилізації	2
3.	Початок роботи	
	3.1 Опис пристрою	3
	3.2 РК-екран	4
	3.3 Загальні правила експлуатації	4
4.	ПОШИРЕНІ ЗАПИТАННЯ	6
5.	Пошук та усунення несправностей	7
6.	Комплект постачання	8
7.	Зберігання та обслуговування	8

1. Технічні характеристики

Загальні відомості

Маса нетто	Приблизно 39.7 фунтів 18,3 x 9,3 x 11,1 дюйма (46,5 x 23,6 x 28,2 см)
Розміри	
Ємність	2016 Вт-год 50,4 В
Сертифікати	UL CE FCC RoHS Telec

Вхідний порт

Вхідний порт додаткового акумулятора	50,4 В 1800 Вт макс. (подвійна зарядка від X-Stream та сонця)
--------------------------------------	---

Вихідний порт

Вихідний порт додаткового акумулятора	43 В – 58,4 В 3200 Вт макс.
---------------------------------------	-----------------------------

Інформація про акумулятор

Хімічний склад елемента живлення	NCM
Термін зберігання	1 рік (після повної зарядки)
Циклічний ресурс	800 циклів на ємність 80%.

Робоча температура навколишнього середовища

Оптимальна робоча температура	68 °F – 86 °F (20 – 30 °C)
Температура розрядження	-4 °F – 113 °F (-20 – 45 °C)
Температура зарядження	32 °F – 113 °F (-20 – 45 °C) -4 - 113 °F (-20 – 45 °C)
Температура зберігання	(оптимально: 68 °F - 86 °F (20 – 30 °C))
Захист	Захист від перенапруги, захист від перенавантаження, захист від перегріву, захист від короткого замикання, захист від переохолодження, захист від зниження напруги, захист від надлишкового струму

* Можливість зарядження та розрядження акумулятора залежить від фактичної температури акумулятора.

2. Техніка безпеки

2.1. Експлуатація

1. Не використовуйте пристрій поблизу джерел тепла, таких як джерела вогню або печі.
2. Не допускайте контакту з рідинами. Не занурюйте пристрій у воду, не допускайте намокання. Не використовуйте пристрій під дощем або в умовах підвищеної вологості.
3. Не використовуйте пристрій за умов сильного електростатичного/магнітного поля.
4. Не розбирайте пристрій та не допускайте проколів гострими предметами.
5. Не використовуйте дрід або інші металеві предмети, які можуть призвести до короткого замикання.
6. Не використовуйте компоненти або аксесуари від неофіційних виробників. Якщо необхідно замінити компонент або аксесуар, уточніть інформацію про офіційні канали EcoFlow.

7. При роботі з пристроєм суворо дотримуйтеся вимог щодо температури робочого середовища, зазначених у цьому посібнику. За надто високої температури середовища виникає ризик пожежі або вибуху; за надто низької температури продуктивність акумулятора може значно знизитися, або він може припинити функціонування.
8. Не ставте важкі предмети на пристрій.
9. Не блокуйте вентилятор під час роботи та не розмішуйте пристрій на запилених непровітрюваних ділянках.
10. Захищайте пристрій від ударів, падіння або сильних вібрацій у процесі експлуатації. При сильному зовнішньому ударному впливі відразу ж вимкніть живлення та припиніть роботу. Забезпечте надійне кріплення акумулятора під час транспортування для захисту від вібрацій та ударів.
11. При випадковому падінні акумулятора у воду в процесі роботи розмістіть його на відкритій безпечній ділянці і не наближайтесь, доки він повністю не висохне. Просохлий акумулятор забороняється використовувати; його необхідно належним чином утилізувати, див. розділ 2.2. У разі загоряння акумулятора ми рекомендуємо використовувати такі засоби пожежогасіння у зазначеному порядку: вода або розпилена вода, пісок, пожежне покривало, порошкові вогнегасні речовини та, зрештою, вуглекислотний вогнегасник.
12. Для очищення отворів акумулятора використовуйте суху ганчірку.
13. Розташуйте акумулятор на рівній поверхні, щоб уникнути перекидання та пошкодження. Якщо акумулятор перевернувся та значно пошкодився, негайно вимкніть його, розмістіть на відкритій ділянці на відстані від горючих речовин та людей та утилізуйте відповідно до місцевого законодавства та норм.
14. Тримайте акумулятор поза зоною доступу дітей та домашніх тварин.

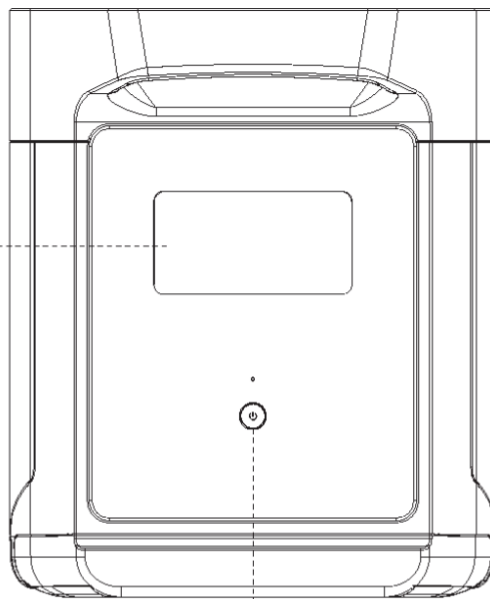
2.2. Інструкції з утилізації

1. Якщо можливо, забезпечте повну розрядку акумулятора перед утилізацією і утилізуйте спеціальний бак для збору акумуляторних батарей на вторинну переробку. Акумулятори містять потенційно небезпечні хімічні речовини, тому забороняється утилізувати їх у баки для звичайного сміття. Додаткову інформацію див. у місцевому законодавстві та нормах щодо вторинної переробки та утилізації акумуляторів.
2. За відсутності змоги повністю розрядити акумулятор через відмову пристрою, не утилізуйте його в бак для збору акумуляторів на вторинну переробку. У такому разі зв'яжіться зі спеціалізованою компанією для відправки на подальшу переробку.
3. Утилізуйте надмірно розряджені акумулятори, які неможливо перезарядити.

3. Початок роботи

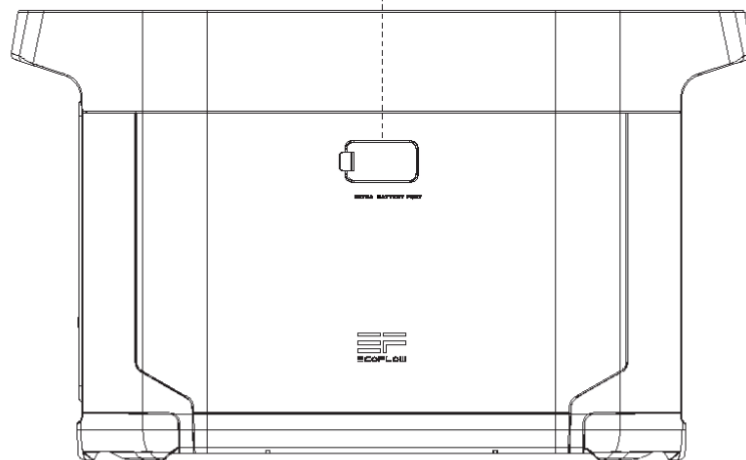
3.1. Опис пристрою

РК-екран

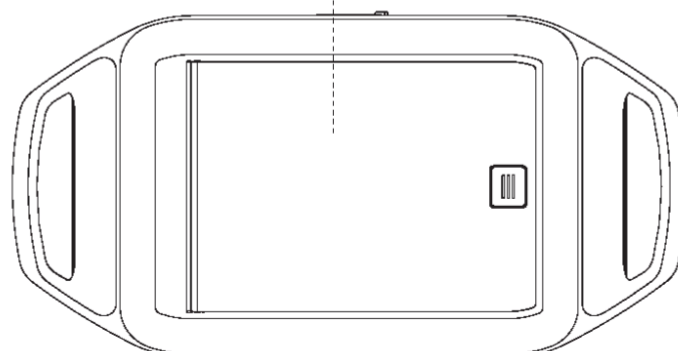


Кнопка ввімкнення живлення

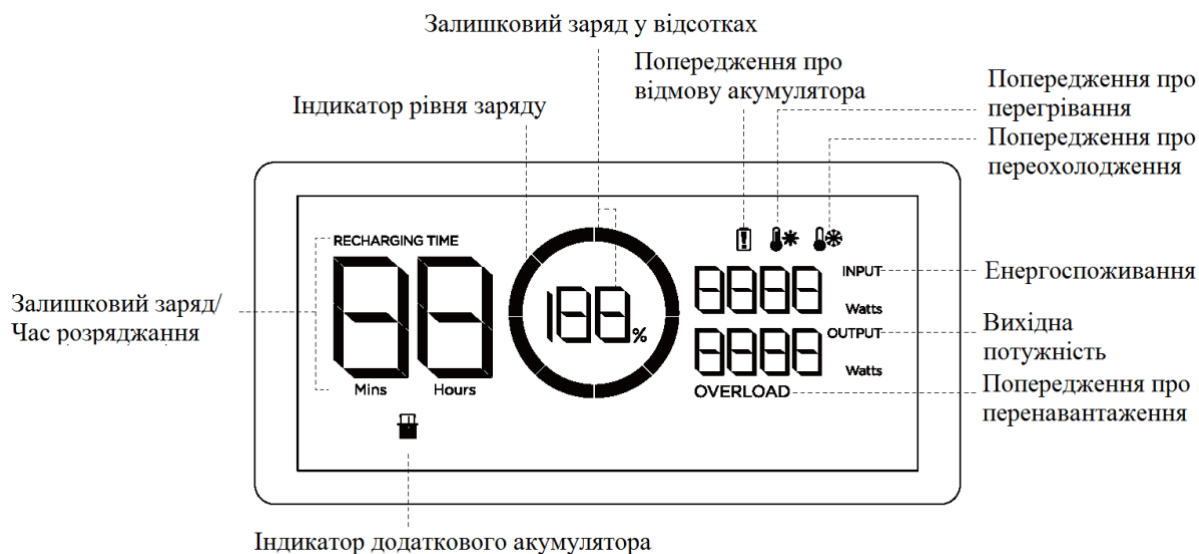
Порт додаткового акумулятора



Відділ для зберігання



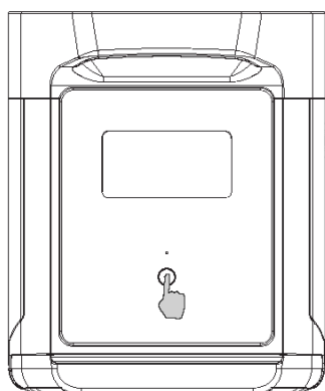
3.2. РК-екран



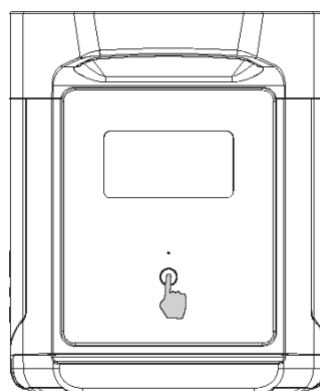
3.3. Загальні правила експлуатації

Додатковий інтелектуальний акумулятор не можна використовувати окремо. Він може використовуватись з DELTA Max.

Зарядження додаткового акумулятора DELTA Max можливе лише при підключенні до DELTA Max або Smart Generator.



Коротке натискання для увімкнення



Довге натискання для вимкнення

Увімкнення акумулятора, вимкнення акумулятора, увімкнення РК-екрана

Коротко натисніть на кнопку живлення для увімкнення пристрою. РК-екран загориться, на ньому відобразиться індикатор рівня заряду.

Акумулятор переходить у режим сну через 5 хвилин у неактивному стані. РК-екран вимкнеться автоматично. Під час зміни навантаження або виконання операцій РК-екран автоматично загоряється. Щоб увімкнути або вимкнути РК-екран, натисніть кнопку ввімкнення живлення.

Щоб вимкнути акумулятор, натисніть та утримуйте кнопку ввімкнення живлення.

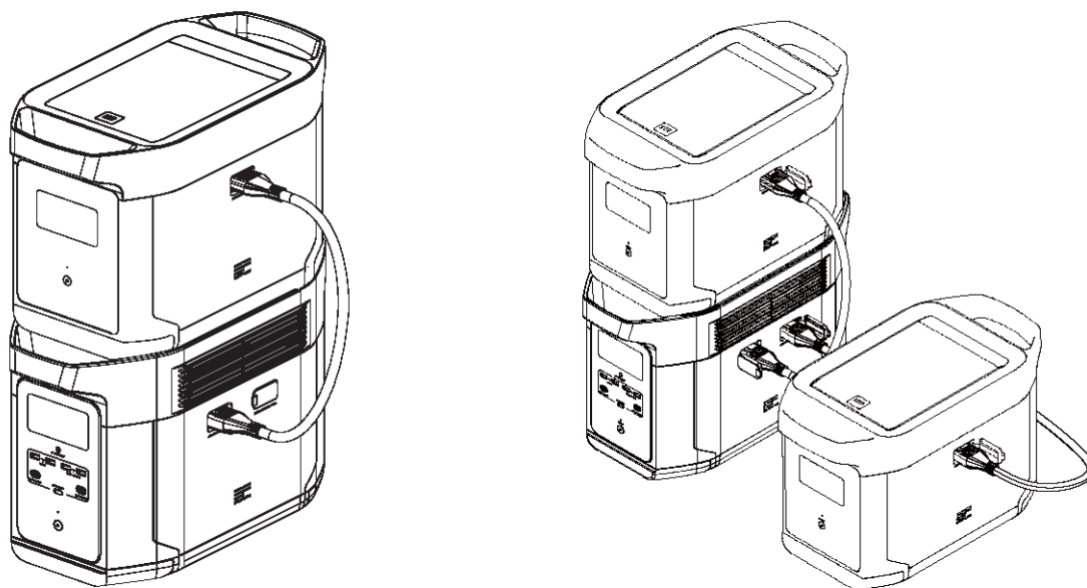
За замовчуванням час в режимі очікування становить 2 години. Якщо протягом 2 годин немає навантаження, а інші кнопки живлення знаходяться у вимкненому положенні, акумулятор автоматично вимикається. Ви можете налаштувати час очікування в програмі.

Для використання разом із DELTA Max

Додатковий акумулятор DELTA Max можна використовувати разом із зарядною системою DELTA Max. DELTA Max підтримує до двох додаткових акумуляторів DELTA Max, коли потрібна особливо висока ємність.

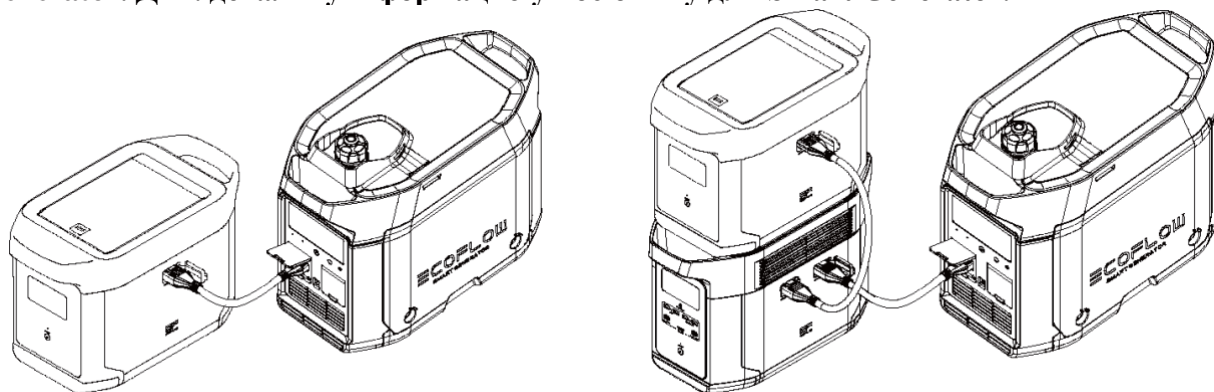
Перед використанням уважно прочитайте такі інструкції:

1. Перед підключенням DELTA Max та додаткового акумулятора переконайтеся, що DELTA Max та додатковий акумулятор вимкнено.
2. Після підключення додаткового акумулятора DELTA Max до DELTA Max переконайтеся, що значки додаткового акумулятора з'являються на РК-екранах додаткового акумулятора DELTA Max та додаткового акумулятора. Починайте заряджання або розряджання DELTA Max з додатковим акумулятором після того, як побачите обидва значки.
3. **НЕ ПІДКЛЮЧАЙТЕ** додатковий акумулятор DELTA Max до DELTA Max у процесі розряджання або заряджання. Якщо необхідно витягти кабель додаткового акумулятора, переконайтеся, що додатковий акумулятор DELTA Max та DELTA Max вимкнено.
4. **НЕ ТОРКАЙТЕСЯ** металевому порту додаткового акумулятора руками або іншими предметами. Щоб видалити забруднення, обережно протріть сухою ганчіркою.
5. Надійно підключіть кабель додаткового акумулятора до DELTA Max та додаткового акумулятора. У разі недотримання цієї рекомендації можливе нагрівання з'єднання, яке може вплинути на роботу пристрою та призвести до пожежі.



Заряджання за допомогою Smart Generator

Додатковий акумулятор DELTA Max можна заряджати за допомогою Smart Generator. Див. детальну інформацію у посібнику для Smart Generator.



4. ПОШИРЕНІ ЗАПИТАННЯ

1. Яка акумуляторна батарея використовується у Вашому пристрої?

У ньому використовується високоякісна літій-іонна акумуляторна батарея.

2. Як дізнатися, на скільки вистачить зарядки пристрою?

РК-екран відображає приблизний час заряджання для більшості пристроїв із стабільним споживанням потужності.

3. Як зрозуміти, що пристрій заряджає?

Під час заряджання на РК-екрані відображається час заряджання, що залишився. Значок заряджання обертається разом зі значенням залишкового заряду у відсотках, потужність живлення, що надходить, відображається в правій частині кола.

4. Як чистити акумулятор?

Обережно протріть його сухою м'якою чистою ганчіркою або паперовим рушником.











5. Як зберігати акумулятор?

Перед розміщенням на зберігання вимкніть акумулятор. Після цього зберігайте в сухому провітрюваному приміщенні, при кімнатній температурі. Не зберігайте поруч із джерелами води. При розміщенні на довгострокове зберігання розрядіть акумулятор до 30% і заряджайте до 60% щотири місяці, щоб забезпечити максимальний термін служби.

6. Я можу брати акумулятор із собою в літак?

Ні.

5. Пошук та усунення несправностей

Індикатор	Проблема	Рішення
RECHARGING TIME  	Захист від перегріву при заряджанні	Заряджання може відновитися після того, як акумулятор охолоне.
 	Захист від перегріву при розряджанні	Подача живлення може відновитись після того, як акумулятор охолоне.
RECHARGING TIME  	Захист від переохолодження під час заряджання	Заряджання може відновитися автоматично, коли температура акумулятора підніметься вище 41 °F (5 °C).
 	Захист від переохолодження під час розряджання	Подача живлення може відновитись після того, як температура акумулятора підніметься вище 10 °F (-12 °C).
OVERLOAD 	Захист від перенавантаження акумулятора Захист від короткого замикання під час розряджання	Від'єднайте електричні прилади високої потужності
	Відмова акумулятора	Зверніться до служби підтримки EcoFlow

Якщо в процесі використання на РК-екрані акумулятора відображається аварійне повідомлення, яке не зникає після перезавантаження, негайно припиніть використання (не намагайтеся зарядити або розрядити пристрій).

За консультаціями звертайтеся до служби підтримки EcoFlow.

6. Комплект постачання

		
Додатковий інтелектуальний акумулятор EcoFlow DELTA	Кабель додаткового акумулятора DELTA Max	Посібник користувача та гарантійний талон

7. Зберігання та обслуговування

1. Умови використання та зберігання пристрою: температура навколишнього середовища від 68 °F (20 °C) до 86 °F (30 °C), на відстані від джерел води, тепла та інших металевих предметів.
2. При розміщенні на довгострокове зберігання розрядіть акумулятор до 30% і заряджайте до 60% що три місяці.
3. З міркувань безпеки не зберігайте пристрій при температурі вище 113 °F (45 °C) або нижче 14 °F (-10 °C) протягом тривалого часу.
4. Якщо заряд акумулятора, що залишився, менше 1% після завершення роботи, зарядіть його до 60% перед розміщенням на зберігання. Якщо акумулятор залишається в неактивному стані протягом тривалого часу з дуже низьким зарядом, можливе незворотне пошкодження елементів живлення та скорочення терміну служби пристрою.
5. Якщо акумулятор залишається в неактивному стані протягом тривалого часу з дуже низьким зарядом, він переходить у захисний режим глибокого сну. У такому разі перед наступним використанням зарядіть акумулятор.

ОФИЦИАЛЬНЫЙ ДИЛЕР В УКРАИНЕ:

storgom.ua

ГРАФИК РАБОТЫ:

Пн. – Пт.: с 8:30 по 18:30

Сб.: с 09:00 по 16:00

Вс.: с 10:00 по 16:00

КОНТАКТЫ:

+38 (044) 360-46-77

+38 (066) 77-395-77

+38 (097) 77-236-77

+38 (093) 360-46-77

Детальное описание товара:

<https://storgom.ua/product/dodatкова-batareya-ecoflow-delta-max-extra-battery-delta2000eb-us.html>

Другие товары: <https://storgom.ua/dopolnitelnye-batarei-dlya-zaryadnyh-stancij.html>