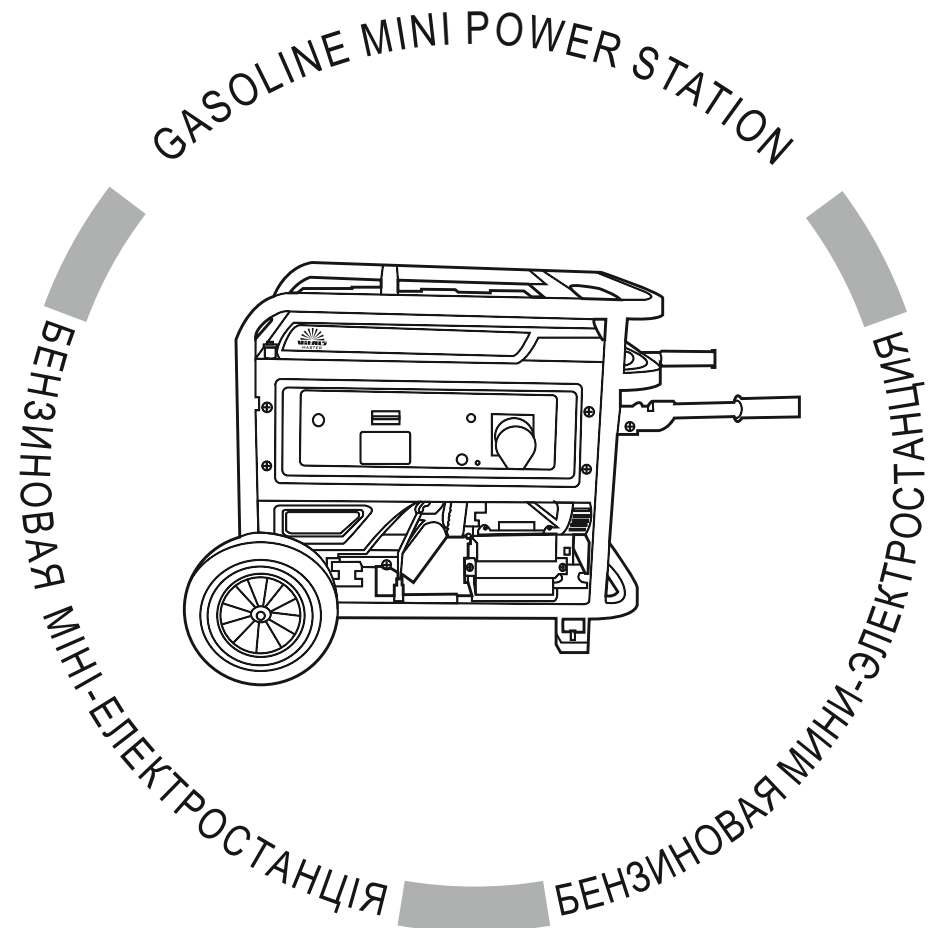


VITALS

КЕРІВНИЦТВО З ЕКСПЛУАТАЦІЇ



WWW.VITALS.UA



MODEL

МОДЕЛЬ

МОДЕЛЬ

EST 8.0 bat



EST 8.0-3 bat

ЗМІСТ

УКРАЇНСЬКА

1. Загальний опис	6
2. Комплект поставки	13
3. Технічні характеристики	14
4. Вимоги безпеки	16
4.1. Важлива інформація з безпеки	16
4.2. Безпека експлуатації	16
4.3. Акумуляторна батарея.	21
4.4. Заземлення	22
5. Експлуатація	24
5.1. Застосування	24
5.2. Підготовка до роботи міні-електростанції	24
5.2. Підготовка до роботи ATS	29
5.3. Робота з міні-електростанцією	36
6. Технічне обслуговування	44
7. Транспортування та зберігання	50
8. Можливі несправності та шляхи їх усунення	52
9. Умовні позначки	55
10. Примітки	55
11. Особливі відмітки з безпеки експлуатації виробу	56

ШАНОВНИЙ ПОКУПЕЦЬ

Ми висловлюємо Вам подяку за вибір продукції ТМ «Vitals».

Продукція ТМ «Vitals» виготовлена за сучасними технологіями, що забезпечує її надійну роботу протягом досить тривалого часу за умови дотримання правил експлуатації та заходів безпеки.

Дана продукція виготовлена на замовлення ТОВ «ПРОМИСЛОВА КОМПАНІЯ «ДТЗ»», 49000, Україна, м. Дніпро, вул. Надії Алексєєнко, 100, приміщення 1, т.: (056) 374-89-37.

Продукція продається фізичним та юридичним особам у місцях роздрібної та оптової торгівлі за цінами, вказаними продавцем, відповідно до чинного законодавства.

Міні-електростанції ТМ «Vitals» серії Master EST 8.0 bat, EST 8.0-3 bat за своєю конструкцією та експлуатаційними характеристиками відповідають вимогам нормативних документів України, а саме

ДСТУ ISO 8528-8:2004; ДСТУ EN 55014-1:2016;

ДСТУ EN 55014-2:2017; технічним регламентам: безпеки машин, постановою КМУ №62 від 30.01.2013р.; електромагнітної сумісності обладнання, постановою КМУ №1077 від 16.12.2015р.

Дане керівництво містить всю інформацію про виріб, необхідну для її правильного використання, обслуговування та регулювання, а також необхідні заходи під час експлуатації виробу.

Дбайливо зберігайте це керівництво та звертайтеся до нього в разі виникнення питань стосовно експлуатації, зберігання та транспортування виробу. У разі зміни власника виробу, передайте це керівництво новому власнику.

Постачальник ТОВ «ПРОМИСЛОВА КОМПАНІЯ «ДТЗ»», 49000, Україна, м. Дніпро, вул. Надії Алексєєнко, 100, приміщення 1, т.: (056) 374-89-37.

Виробник «Чунцін Хонпан Машінері Ко., ЛТД», розташований за адресою 5Ф, будівля 55, Жуган Індастрі Зоун, №66, Шімей Авеню, Жейші, Чунцін, КНР.

Виробник не несе відповідальність за збиток та можливі пошкодження, які заподіяні внаслідок неправильного поводження з виробом або використання виробу не за призначенням.

У випадку виникнення будь-яких претензій до продукції або необхідності отримання додаткової інформації, а також проведення технічного обслуговування та ремонту, підприємством, яке приймає претензії, є ТОВ «ПРОМИСЛОВА КОМПАНІЯ «ДТЗ»», 49000, Україна, м. Дніпро, вул. Надії Алексєєнко, 100, приміщення 1, т.: (056) 374-89-37.

Додаткову інформацію щодо сервісного обслуговування Ви можете отримати за телефоном: (056) 374-89-38 або на сайті www.vitals.ua

Водночас слід розуміти, що керівництво не в змозі передбачити абсолютно всі ситуації, які можуть мати місце під час використання виробу. У разі виникнення ситуацій, які не зазначені в цьому керівництві, або у разі необхідності отримання додаткової інформації, зверніться до найближчого сервісного центру ТМ «Vitals».

Продукція ТМ «Vitals» постійно вдосконалюється та, у зв'язку з цим, можливі зміни, які не порушують основні принципи управління, зовнішній вигляд, конструкцію, комплектацію та оснащення виробу, так і зміст цього керівництва без повідомлення споживачів.

Всі можливі зміни спрямовані тільки на покращення та модернізацію виробу.

Дата виготовлення виробу визначається за серійним номером партії товару, який складається з дев'ятох цифр та має вигляд – MM.YY.ZZZZZ, який розшифровується наступним чином:

MM - місяць виробництва;

YY - рік виробництва;

ZZZZZ - порядковий номер виробу в партії.

Термін служби даної продукції становить 5 (п'ять) років з дати роздрібного продажу. Гарантійний термін зберігання становить 5 (п'ять) років з дати випуску продукції.

ЗНАЧЕННЯ КЛЮЧОВИХ СЛІВ



ОБЕРЕЖНО!

Позначає потенційно небезпечні ситуації, яких слід уникати, в іншому випадку може виникнути небезпека для життя та здоров'я.



УВАГА!

Позначає потенційно небезпечні ситуації, які можуть призвести до легких травм або до поломки виробу.



ПРИМІТКА!

Позначає важливу додаткову інформацію.

Міні-електростанції Vitals Master EST 8.0 bat, EST 8.0-3 bat (далі – міні-електростанція) призначені для використання, як основне або додаткове (резервне) джерело забезпечення споживачів електроенергії у господарській діяльності в умовах приватного домоволодіння, будівель котеджного і дачного типу, організації громадських заходів, усіх видів ремонтних і комунальних робіт.

Міні-електростанції ТМ «Vitals» виконані відповідно до сучасних вимог та чинних правил техніки безпеки, відрізняються надійністю у процесі експлуатації, мають сучасний дизайн, економічні, надійні у роботі, прості в обігу та обслуговуванні.

Модель Vitals Master EST 8.0 bat, EST 8.0-3 bat являє собою мобільну однофазну міні-електростанцію змінного струму.

Модель Vitals Master EST 8.0-3 bat являє собою мобільну трифазну міні-електростанцію змінного струму.

Міні-електростанції Vitals Master EST 8.0 bat, EST 8.0-3 bat це агрегати, що складається з двигуна внутрішнього згоряння (далі - ДВЗ) та електричного генератора. Двигун і генератор безпосередньо з'єднані між собою та укріплені через амортизатори на сталевій рамі.

Моделі обладнані електричним стартером та укомплектовані блоком автоматики ATS (організація автоматичного резервного вводу).

Максимально спрощений принцип дії міні-електростанції полягає у наступному: двигун внутрішнього згоряння перетворює енергію палива на обертання вала, а генератор електричного струму, з'єднаний з валом двигуна, перетворює оберти на електричний струм.

Міні-електростанції мають панель управління, за допомогою якої здійснюється керування електростанцією, контроль за її станом і захистом від аварійних ситуацій. Блок ATS забезпечує резервування енергопостачання у автоматичному або ручному режимах.

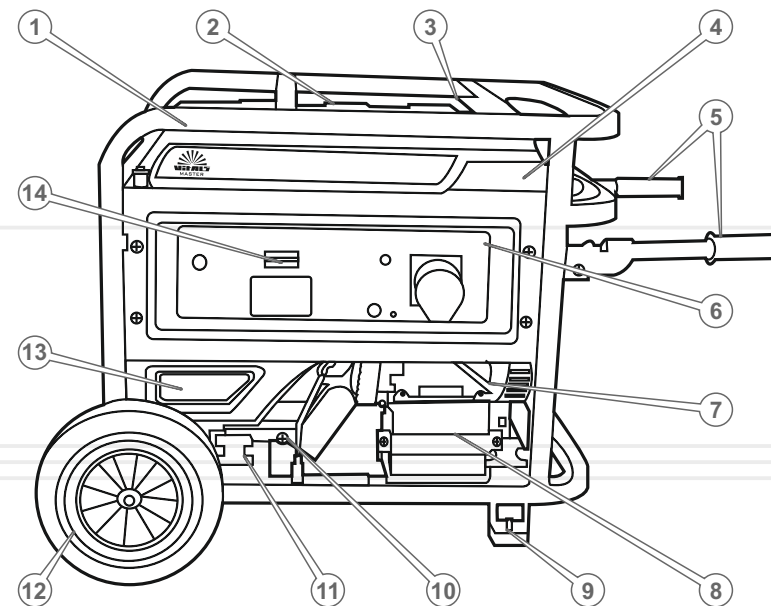
Міні-електростанції облаштовані індикатором вихідної напруги, наявність електронного модуля дозволяє контролювати стабілізовані показники напруги на виході генератора міні-електростанції.

Характерні особливості міні-електростанції:

- автоматичний регулятор напруги (AVR);
- електричний стартер;
- датчик низького рівня мастила;
- вихід постійного струму напругою 12 В;
- наявність електронного модуля з цифровим індикатором «5 в 1»;
- автоматичне резервування блоком автоматики та контролю ATS;
- вихід постійного струму;
- транспортувальні колеса та рукоятки.

Опис основних компонентів міні-електростанції представлено нижче.

малюнок 1

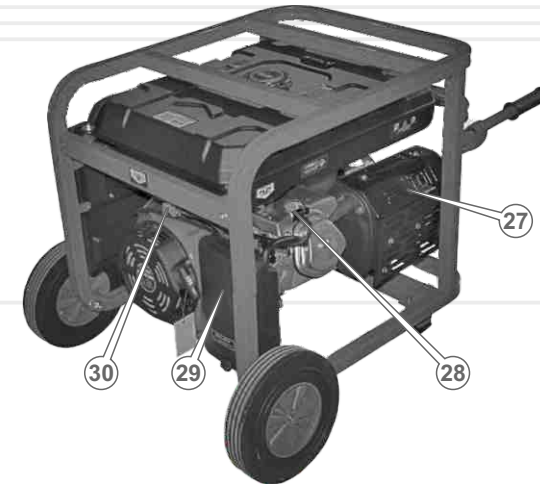
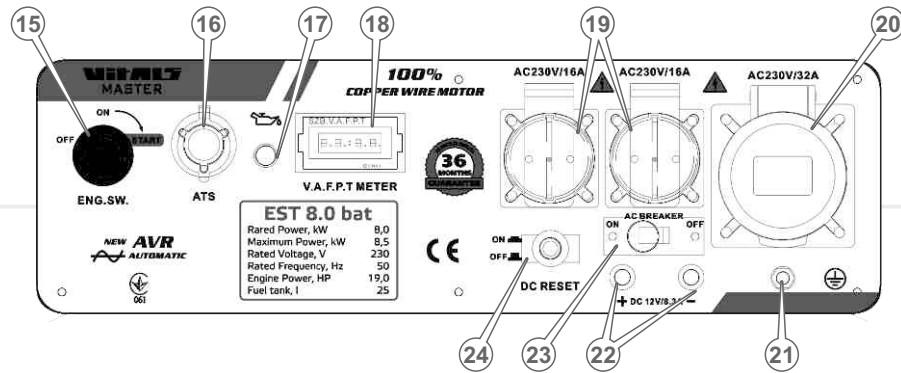


Специфікація до малюнку 1

1. Рама.
2. Індикатор рівня палива.
3. Кришка паливного бака.
4. Паливний бак.
5. Рукоятки для транспортування.
6. Панель управління.
7. Корпус генератора.
8. Акумуляторна батарея.
9. Опора.
10. Горловина заливання мастила, мастильний щуп.
11. Демпферна опора.
12. Транспортувальне колесо.
13. Двигун.
14. Електронний модуль «5 в 1».

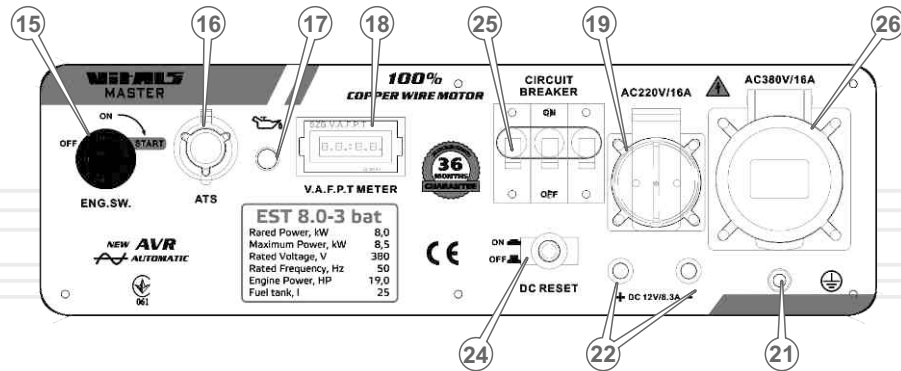
малюнок 1 (продовження)

Панель управління
EST 8.0 bat



Специфікація до малюнку 1 (продовження)

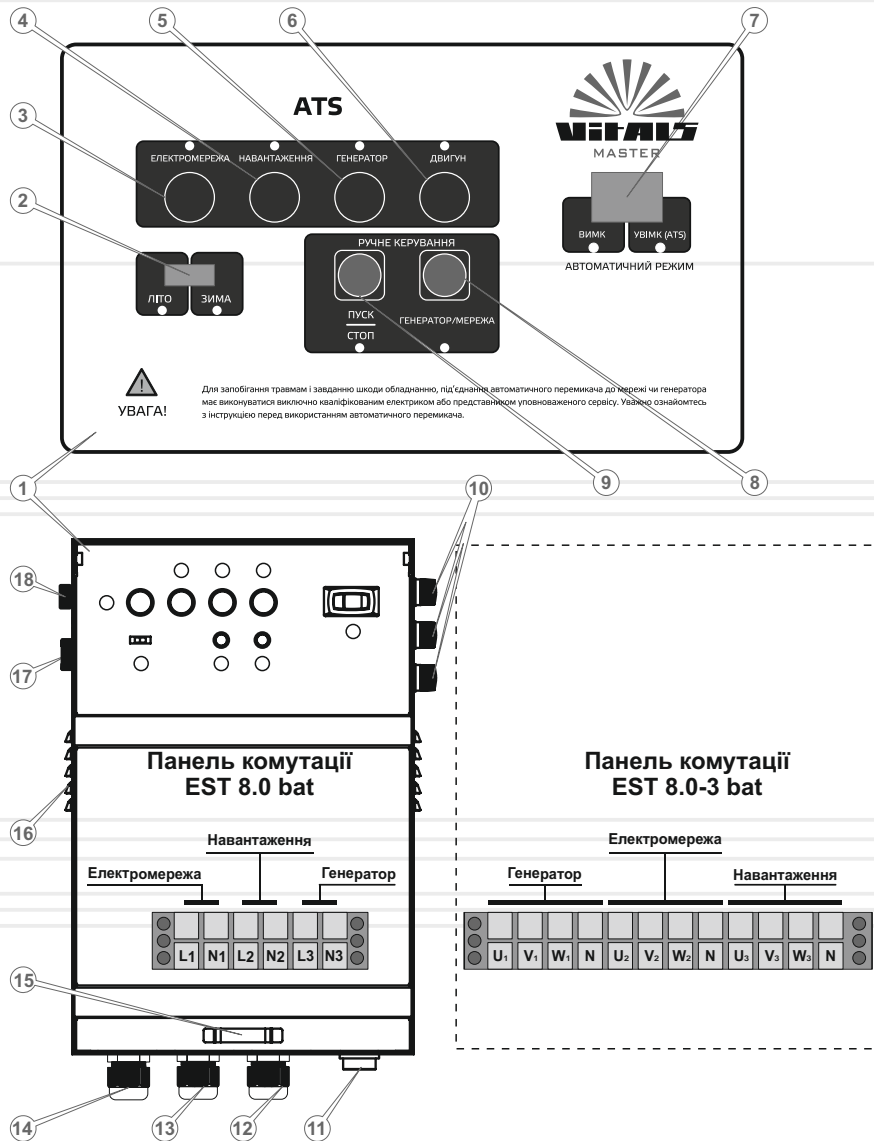
Панель управління
EST 8.0-3 bat



- 15. Замок запалення.
- 16. Роз'єм під'єднання блоку автоматики (ATS).
- 17. Індикатор низького рівня мастила.
- 18. Цифровий індикатор електронного модуля «5 в 1».
- 19. Розетка змінного струму (230 В 50 Гц).
- 20. Силова розетка змінного струму (230 В 50 Гц).
- 21. Клема заземлення.
- 22. Вихід постійної напруги (12 В).
- 23. Вимикач подачі змінного струму до споживача (230 В 50 Гц).
- 24. Запобіжник постійного струму (12 В).
- 25. Вимикач подачі змінного струму до споживача (380 В 50 Гц).
- 26. Силова розетка змінного струму (380 В 50 Гц).
- 27. Глушник.
- 28. Свічка запалювання.
- 29. Повітряний фільтр.
- 30. Паливний кран.

малюнок 2
ATS

Панель управління та сигналізації



Специфікація до малюнку 2

1. Панель управління.
2. Перемикач режиму «ЗИМА–ЛІТО».
3. Лампа індикації напруги основної електричної мережі.
4. Лампа індикації під'єднання електроживлення навантаження.
5. Лампа індикації напруги на виході міні-електростанції.
6. Лампа індикації роботи двигуна міні-електростанції.
7. Перемикач режимів роботи «РУЧНА/АВТОМАТИЧНА».
8. Перемикач джерела електроживлення «Генератор/Мережа».
9. Кнопка ручного запуску двигуна («Ручний режим»).
10. Запобіжники постійного струму (12 В).
11. Роз'єм для підключення кабелю управління від блоку ATS до міні-електростанції.
12. Кабель під'єднання міні-електростанції (230 В 50 Гц).
13. Кабель електроживлення до навантаження споживача.
14. Кабель під'єднання зовнішньої електромережі змінного струму 230 В 50 Гц.
15. Ручка кришки.
16. Вентиляційні отвори.
17. Аварійна сигналізація.
18. Клавіша «Увімкнення/Вимкнення» живлення блоку ATS (12 В).

Моделі Vitals Master **EST 8.0 bat**, **EST 8.0-3 bat** виконані на сталевому каркасі та оснащені паливним баком, інформаційним індикатором, сигнальним та силовим роз'ємами, синхронним альтернатором з автоматичним регулятором напруги (AVR), повітряним охолодженням, має додатковий вихід вторинної напруги (12 В), оснащені акумулятором, працюють у ручному та автоматизованому режимах з системою резервування ATS.

Контроль за вихідними характеристиками генератора (цифровий електронний модуль)

Під час роботи генератора виконується контроль вихідних параметрів генератора, які можуть бути зображені на цифровому індикаторі – лічильник мотогодин (від 0 до 9999), напруга (V), сила струму (A), частота (Hz), потужність (kW).

Синхронний щітковий альтернатор

Переваги полягають у стабільності вихідних параметрів у разі різких змін навантаження споживача.

Автоматичний регулятор напруги (AVR)

Забезпечує стабільність вихідної напруги в усьому діапазоні навантажень.

Вихідні параметри змінної напруги відповідають умовам використання вибагливих до її якості електронних приладів та електронного устаткування, засобів зв'язку, спеціалізованих та побутових (персональні комп'ютери, оргтехніка, телевізори, котли тощо).

Вивід постійного струму

Міні-електростанції обладнані виводом постійного струму 12 В, що використовується для зарядки автомобільних акумуляторних батарей (12 В). Клема червоного кольору є позитивною (+), чорна – негативною (-). Та за необхідності може бути використані для живлення побутових виробів (12 В). Під'єднання повинно виконуватися згідно з полярністю.

Система захисту від низького рівня мастила у ДВЗ

Дана аварійна система розроблена з метою запобігання ушкодження двигуна при недостатній кількості мастила в картері. При низькому рівні мастила в картері загориться сигнальна лампа, і система захисту вимкне двигун, що збереже його від ушкодження.

1. Міні-електростанція.
2. Свічковий ключ.
3. Штепсельна вилка.
4. Силова стаціонарна розетка.
5. Комплект ключів.
6. Ключ запалювання.
7. Лійка.
8. Транспортувальні колеса.
9. Транспортувальні рукоятки.
11. Комплект кріпильних болтів та два кронштейни.
12. Інструкція з експлуатації.

Блок автоматичного введення резерву ATS

1. Блок автоматики ATS.
2. Кабель управління.
3. Упаковка.



Завод-виробник залишає за собою право вносити до конструкції і зовнішнього вигляду міні-електростанції незначні зміни, що не впливають на її роботу.



Силові кабелі та акумуляторна батарея до міні-електростанції в комплект поставки блоку автоматики не входять.



Дріт заземлення та заземлювач у комплект поставки блоку автоматики не входять.

таблиця 1

МОДЕЛЬ		EST 8.0 bat	EST 8.0-3 bat
генератор електричного струму	Напруга змінного струму, В	230	380
	Частота струму, Гц	50	50
	Номінальна потужність, кВт	8,0	8,0
	Максимальна потужність, кВт	8,5	8,5
	Коефіцієнт потужності (Cos Φ)	1	0,8
	Вихід постійного струму 12 В / 8,3 А	+	+
	Регулятор напруги	автоматичний (AVR)	
двигун	Тип двигуна	чотиритактний одноциліндровий	
	Потужність к.с.	19,0	19,0
	Робочий об'єм, см ³	460	460
	Система запуску	електричний стартер	
	Система запалювання	транзисторе магнето	
	Паливо	бензин А-92 чи А-95	
	Ємність паливного баку, л	25	25
	Середній час безперервної роботи	10	10
	Номінальна витрата палива(бензин), г/кВт*год	320	320
	Об'єм мастила в картері, л	1,1	1,1
	Датчик низького рівню мастила	+	+
габарити	Габарити (ДхВхШ), мм	710x595x570	710x595x570
	Вага нетто/брутто, кг	97,0 / 98,5	98,0 / 99,5

таблиця 1 (продовження)

МОДЕЛЬ	ATS	
	EST 8.0 bat	EST 8.0-3 bat
Тип мережі	однофазна	трифазна
Максимальний струм, А	50*	25*
Напруга, В	230±10%	230/380 ±10%
Частота, Гц	50	50
Номінальна напруга акумулятора міні-електростанції, В	12	12
Номінальна напруга заряджання акумулятора на виході з блока, В	13,2	13,2
Номінальний струм заряджання акумулятора, А	0,7	0,7
Клас захисту	IP20	IP20
Габарити (Д×Ш×В), мм	350x245x147	350x245x147
Вага нетто / брутто, кг	5,3 / 5,8	5,3 / 5,8

* - комутаційна частина блоку ATS має значний запас пропускної спроможності для комутації струму до ланцюгів навантаження споживача.

4.1. ВАЖЛИВА ІНФОРМАЦІЯ З БЕЗПЕКИ

Перед початком роботи міні-електростанції та блоку автоматики уважно ознайомтесь з вимогами техніки безпеки й з попередженнями, які викладені в даному керівництві.

Експлуатація виробу потребує знання елементарних основ електробезпеки.

Необхідно чітко дотримуватись викладених заходів безпеки та завчасно передбачати потенційну небезпеку для уникнення нещасних випадків.

Ні в якому разі не використовуйте виріб будь-яким іншим способом чи в інших цілях, не визначених в даному керівництві.

Неправильна експлуатація виробу, чи експлуатація виробу ненавченою людиною може призвести до заподіяння шкоди майну, отримання травм, в тому числі не сумісним з життям.

4.2. БЕЗПЕКА ЕКСПЛУАТАЦІЇ

1. НЕ ПОЧИНАЙТЕ ПРАЦЮВАТИ ВИРОБОМ, ДОКИ ПОПЕРЕДНЬО НЕ ОЗНАЙОМИТЕСЬ З ДАНИМ КЕРІВНИЦТВОМ.
2. НЕ ЗАЛИШАЙТЕ УВІМКНЕНИМ ВИРІБ БЕЗ НАГЛЯДУ. НЕ ДОЗВОЛЯЙТЕ КОРИСТУВАТИСЯ ВИРОБОМ ДІТЯМ ТА ЛЮДЯМ З ОБМЕЖЕНИМИ МОЖЛИВОСТЯМИ.
3. НЕ ВМИКАЙТЕ ВИРІБ ТА УТРИМАЙТЕСЬ ВІД ЙОГО ЕКСПЛУАТАЦІЇ, КОЛИ ВИ ХВОРІ, ВТОМЛЕНІ, ЗНАХОДИТЕСЬ В СТАНІ АЛКОГОЛЬНОГО ЧИ НАРКОТИЧНОГО СП'ЯНІННЯ, АБО Ж ПІД ДІЄЮ СИЛЬНОДІЙНИХ ЛІКАРСЬКИХ ПРЕПАРАТІВ, ЯКІ ЗНИЖУЮТЬ ШВИДКІСТЬ РЕАКЦІЇ ТА УВАГУ.



ОБЕРЕЖНО!

Використання блоку автоматики в умовах підвищеної вологості – біля водоймищ, просто неба під час дощу та снігу, чи без засобів індивідуального захисту може призвести до травматизму від ураження електричним струмом.

4. НЕ ВИКОРИСТОВУЙТЕ ВИРІБ НЕ ЗА ПРИЗНАЧЕННЯМ.
Не використовуйте блок автоматики в цілях, які не вказані в даному керівництві.
5. ТЕХНІЧНЕ ОБСЛУГОВУВАННЯ ТА ЗБЕРІГАННЯ МІНІ-ЕЛЕКТРОСТАНЦІЇ ЗДІЙСНЮЙТЕ ЛИШЕ В ЧІТКІЙ ВІДПОВІДНОСТІ ДО ВИМОГ ЦЬОГО КЕРІВНИЦТВА З ЕКСПЛУАТАЦІЇ.
6. ТЕХНІЧНЕ ОБСЛУГОВУВАННЯ АКУМУЛЯТОРА ЧИ ЙОГО ЗАМІНА ПОТРЕБУЄ ДОТРИМАННЯ ПОРЯДКУ ЙОГО ПІД'ЄДНАННЯ.
7. ПРИ ТРИВАЛОМУ ЗНАХОДЖЕННІ В ПРИМІЩЕННІ З ГЕНЕРАТОРОМ, ЩО ПРАЦЮЄ ЗАБЕЗПЕЧТЕ ПРИСУТНІМ ЗАХИСТ ВІД ДІЇ ВИХЛОПНИХ ГАЗІВ ТА ЗАХИСТ ОРГАНІВ СЛУХУ.
8. НЕ ЗАПРАВЛЯЙТЕ ВИРІБ ПАЛИВОМ, ЯКЩО ДВИГУН ЗАПУЩЕНО.
Забороняється відкривати кришку паливного бака, якщо двигун запущено, або якщо двигун не повністю охолонув. Будьте дуже уважні під час поведження з паливом.
9. НЕ ЗАПРАВЛЯЙТЕ ВИРІБ НЕПРИЗНАЧЕНИМ ДО ЦЬОГО ПАЛИВОМ, ОСКІЛЬКИ ЦЕ ВИБУХОНЕБЕЗПЕЧНО ТА ПРИЗВЕДЕ ДО НЕГАЙНОГО І ПОВНОГО ВИХОДУ ДВИГУНА З ЛАДУ.
10. РЕГУЛЯРНО ПЕРЕД ПОЧАТКОМ РОБОТИ ПЕРЕВІРЯЙТЕ КОНТРОЛЬНИЙ РІВЕНЬ МАСТИЛА У КАРТЕРІ, У РАЗІ НЕОБХІДНОСТІ ДОДАЙТЕ МАСТИЛА.
Ні за яких обставин не працюйте з міні-електростанцією, якщо рівень мастила менше ніж рекомендований та недостатній.
11. НЕ ПЕРЕВИЩУЙТЕ НАВАНТАЖЕННЯ НА ВИРІБ ЯКЕ НЕ ВІДПОВІДАЄ ДОПУСТИМОМУ ЦЕ ПРИЗВЕДЕ ДО СПРАЦЮВАННЯ ЗАХИСНОГО ВІД'ЄДНАННЯ.
12. ПІД ЧАС НЕОБХІДНОСТІ ПРОВЕДЕННЯ РОБІТ ІЗ ПАЛИВОМ ЧИ МАСТИЛОМ ОБОВ'ЯЗКОВО ЗУПИНІТЬ ДВИГУН МІНІ-ЕЛЕКТРОСТАНЦІЇ ТА ВИКЛЮЧИТЬ МОЖЛИВІСТЬ ВИПАДКОВОГО ПУСКУ.
13. НЕ ЕКСПЛУАТУЙТЕ ВИРІБ, ЯКЩО ВІДЧУТНІ СТОРОННІ ЗВУКИ ПІД ЧАС РОБОТИ, ОСКІЛЬКИ ПРИ ЦЬОМУ ПІДВИЩУЄТЬСЯ ЙМОВІРНІСТЬ ОТРИМАННЯ ТРАВМ.

14. ДЛЯ ЗАСТОСУВАННЯ МІНІ-ЕЛЕКТРОСТАНЦІЇ СТАЦІОНАРНО ЗАБЕЗПЕЧТЕ ЇЇ РОЗТАШУВАННЯ У ВИДІЛЕНОМУ ПРИМІЩЕННІ З ДОТРИМАННЯМ НАСТУПНИХ РЕКОМЕНДАЦІЙ – ЗАЗЕМЛІТЬ КОРПУС ГЕНЕРАТОРА, ЗАБЕЗПЕЧИТИ УНИКНЕННЯ ВИПАДКОВОГО ОДНОЧАСНОГО КОНТАКТУ ЛЮДИНИ ДО СТРУМОПРОВІДНИХ ЧАСТИН ТА ЗАЗЕМЛЕНИХ МЕТАЛОКОНСТРУКЦІЙ, ПІДЛОГА ПОВИННА БУТИ З ВИРІВНЯНОЮ ПОЗВЕРХНЬОЮ. ПРИМІЩЕННЯ ПОВИННО ВИКЛЮЧИТИ МОЖЛИВІСТЬ СКУПЧЕННЯ ВИХЛОПНИХ ГАЗІВ, ЗАПОБІГАТИ ПОТРАПЛЯННЮ ПІД ДОЩ ТА СНІГ.
15. ПЕРШ НІЖ ЗДІЙСНИТИ ЗАПУСК МІНІ-ЕЛЕКТРОСТАНЦІЇ, ПЕРЕКОНАЙТЕСЯ У ВІДПОВІДНОСТІ ПОРЯДКУ ПІДКЛЮЧЕННЯ СИГНАЛЬНОГО ТА СИЛОВОГО ЛАНЦЮГІВ МІЖ МІНІ-ЕЛЕКТРОСТАНЦІЄЮ ТА БЛОКОМ АВТОМАТИКИ ATS, РІВНЕМ ЗАПРАВЛЕНОГО ПАЛИВА ТА МАСТИЛА. НЕ ДОПУСКАЙТЕ НЕБЕЗПЕЧНОГО НАБЛИЖЕННЯ ДО РОБОЧОЇ ЗОНИ СИЛОВИХ КАБЕЛІВ МІНІ-ЕЛЕКТРОСТАНЦІЇ ТА БЛОКУ АВТОМАТИКИ ДІТЕЙ ЧИ ТВАРИН
16. НЕ ЕКСПЛУАТУЙТЕ ВИРІБ В РУЧНОМУ РЕЖИМІ ПРИ ЗАГРОЗІ ПОТРАПЛЯННЯ НА ДВИГУН ВОЛОГИ ПІД ЧАС ДОЩУ ЧИ СНІГОПАДУ, А ТАКОЖ В УМОВАХ ВПЛИВУ ШТОРМОВОГО ВІТРУ, ВНОЧІ ЗА ВІДСУТНІСТЮ ШТУЧНОГО ОСВІТЛЕННЯ В УМОВАХ ОБМЕЖЕНОЇ ВИДИМОСТІ.
17. НЕ ВИКОРИСТОВУЙТЕ ВИРІБ НЕ ЗА ПРИЗНАЧЕННЯМ.
18. НЕ ДОПУСКАЙТЕ ПРИСУТНОСТІ СТОРОННІХ ЛЮДЕЙ ЧИ ТВАРИН У ЗОНІ ПРОВЕДЕННЯ ПУСКО-НАЛАГОДЖУВАЛЬНИХ РОБІТ (У РАДІУСІ 15 МЕТРІВ).
19. НЕ ЛИЙТЕ НА ВИРІБ ВОДУ.
Якщо виріб якимось чином намокнув, перед початком роботи насухо витріть його поверхню та забезпечте відсутність залишкової вологи.
20. НЕ ДОПУСКАЄТЬСЯ КОРИСТУВАННЯ ВИРОБОМ У РАЗІ ПОШКОДЖЕННЯ СИГНАЛЬНИХ ЧИ СИЛОВИХ КАБЕЛІВ, ЩО МОЖЕ СПРИЧИНИТИ АВАРІЙНІ СИТУАЦІЇ З ВИХОДОМ З ЛАДУ ВИРОБУ ТА ОТРИМАННЯ ТРАВМ РІЗНОЇ ТЯЖКОСТІ.

21. УСІ РОБОТИ ЗІ СТРУМОПРОВІДНИМИ ЕЛЕМЕНТАМИ АВТОМАТИКИ ТА ПІД ЧАС ТЕХНІЧНОГО ОБСЛУГОВУВАННЯ МІНІ-ЕЛЕКТРОСТАНЦІЇ ВИКОНУЮТЬСЯ З ПОВНИМ ЗНЯТТЯМ НАПРУГИ.
22. ЯКЩО ПІД ЧАС РОБОТИ СТАЛОСЯ НЕВИМУШЕНЕ ПОРУШЕННЯ РЕЖИМУ РОБОТИ, НЕГАЙНО ЗУПИНІТЬ МІНІ-ЕЛЕКТРОСТАНЦІЮ З МЕТОЮ ВІЯВЛЕННЯ ТА ВИКЛЮЧЕННЯ НЕСПРИЯТНИХ ДЛЯ РОБОТИ МІНІ-ЕЛЕКТРОСТАНЦІЇ ФАКТОРІВ ЧИ ВІЯВЛЕННЯ МОЖЛИВИХ ПОШКОДЖЕНЬ.
23. ПОСТІЙНО СЛІДКУЙТЕ ЗА РОЗТАШУВАННЯМ КАБЕЛІВ.
Слідкуйте, щоб сторонні предмети не торкались силового чи кабелів заземлення, а також за надійністю їх під'єднання до блоку автоматики, міні-електростанції, зовнішнього джерела електроживлення та споживача.
24. НЕ НАКРИВАЙТЕ ВИРІБ ПІД ЧАС РОБОТИ.
25. НЕ РОЗМІЩУЙТЕ БІЛЯ БЛОКУ АВТОМАТИКИ ЛЕГКОЗАЙМИСТІ МАТЕРІАЛИ.
26. НЕ ВИКОРИСТОВУЙТЕ СИЛОВІ КАБЕЛІ, В ЯКИХ ПОШКОДЖЕНА ІЗОЛЯЦІЯ, УНИКАЙТЕ ЗРОЩУВАННЯ КАБЕЛІВ, ВИКОРИСТОВУЙТЕ СУЦІЛЬНИЙ КАБЕЛЬ ВІДПОВІДНОЇ ДОВЖИНИ ТА ПЕРЕТИНУ.
27. УНИКАЙТЕ ЗРОЩУВАННЯ КАБЕЛІВ, ВИКОРИСТОВУЙТЕ СУЦІЛЬНИЙ КАБЕЛЬ ВІДПОВІДНОЇ ДОВЖИНИ ТА ПЕРЕТИНУ.

**УВАГА!**

Волога чи лід можуть призвести до неправильної роботи виробу, або замикання його електричних частин.

**УВАГА!**

Якщо блок автоматики припинив працювати без відомих причин, або з'явився запах, характерний для горілої ізоляції, негайно вимкніть виріб з дотриманням вимог до індивідуального захисту та зверніться до сервісного центру.

**УВАГА!**

Під час роботи міні-електростанції рівень шуму може досягати високого значення! За необхідності вдягайте захисні навушники.

**ПРИМІТКА!**

Ні за яких обставин не здійснюйте розкриття компонентів, несанкціонований ремонт, або спроби модернізації виробу можуть призвести до травмування та втрати можливості безкоштовного гарантійного ремонту.

**ПРИМІТКА!**

На випадок виникнення загоряння, після вимкнення та від'єднання виробу від електромережі у разі поширення позаштатної ситуації застосуйте вогнегасник відповідно до регламенту його застосування.



При аварійній зупинці двигуна системою захисту ключ запалювання двигуна залишиться в положенні «On» (укр. – «Увімкнення»).

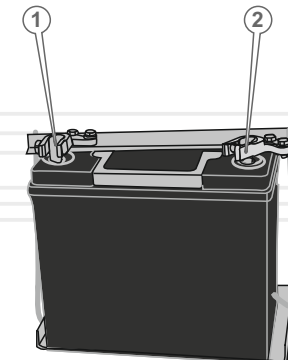
4.3. АКУМУЛЯТОР**Акумуляторна батарея (див. малюнок 3)**

Переконайтеся, що акумуляторна батарея знаходиться в справному стані й повністю заряджена. Дотримуючись полярності, під'єднайте силові кабелі до клем акумуляторної батареї: спочатку червоний – до клеми "+" (2), а потім чорний «маса» – до клеми «-» (1).

Перш ніж під'єднати силові кабелі, акуратно зачистить клеми акумуляторної батареї та внутрішні поверхні наконечників силових проводів дрібнозернистим наждачним папером. Надійно затягніть гайки стяжних болтів наконечників силових кабелів. Перевірте надійність кріплення силових кабелів. Нанесіть на металеві наконечники силових кабелів та відкриті поверхні клем акумуляторної батареї тонкий шар мастила Літол-24 або будь-яке аналогічне мастило (найкраще струмопровідне мастило, яке містить у собі мідь).

Рекомендовано використання акумуляторної батареї 12 В, 7 А*год.

малюнок 3



4.4. ЗАЗЕМЛЕННЯ

ОБЕРЕЖНО!

Категорично забороняється використовувати виріб без заземлення.

Захисне заземлення необхідно за для дотримання рекомендацій щодо безпеки праці при роботі з джерелами електроенергії та запобігас ураженню змінним струмом оператора у разі потрапляння на корпус виробу сторонньої напруги.

При дотриманні наведених рекомендацій унеможлиблюється випадкове ураження струмом, яке може призвести до отримання різного ступеню травм в тому числі не сумісних з життям.

Для заземлення виробу використовуйте дрiт заземлення та заземлювач.

ОБЕРЕЖНО!

Не допускайте використання у якості захисного заземлення трубопроводів з горючими чи вибухо-небезпечними сумішами, каналізації, центрального опалення та побутового водопроводу за межами підприємства чи домоволодіння.

В якості заземлювачів до яких під'єднані нейтралі можуть використовуватися металеві труби, металеві конструкції, арматура будівель, що прокладені у землі, та які прокладені під поверхньою землі та відповідають наступним умовам, опір ґрунту:

- для електроустановок 380В / 220В – 4 Ом;
(не більше 40 Ом за умови питомого опору ґрунту 100 Ом*м).
- для електроустановок 220В / 127В – 8 Ом;
(не більше 80 Ом за умови питомого опору ґрунту 100 Ом*м).

ОБЕРЕЖНО!

Для того, щоб правильно підключити заземлювачі, отримайте кваліфіковану консультацію у відповідного спеціаліста або скористайтеся його послугами.

Для стаціонарного використання виробу за постійним місцем розташуванням у випадку не можливості скористатися вище зазначеними варіантами заземлювання, необхідно розглянути обладнання одного з наступних варіантів заземлювання:

- металева труба довжиною не менше 2000 мм та діаметром не менше 40 мм;
- металевий стрижень довжиною не менше 2000 мм та діаметром не менше 15 мм;
- металевий кутник довжиною не менше 2000 мм та розміром 40×40×4мм;

Допускається використання стрижневого заземлювача у разі дотримання заглиблення верхнього його кінця від поверхні землі на 0,7 метра.

З'єднувач з металевої проволочки діаметром 4–5 мм, кріпиться до заземлювача проволочкою 2–3 мм.

УВАГА!

Рекомендовано для безпосереднього під'єднання до міні-електростанції, використовувати багатожильний мідний дрiт заземлення, який повинен мати перетин не менше 1,5 мм² та у всякому випадку дорівнювати діаметру провідника живлення.

Клема заземлення та дрiт заземлення повинні мати надійний контакт.

Типова схема під'єднання до захистного заземлення

малюнок 4



5.1. ЗАСТОСУВАННЯ

Міні-електростанція **Vitals Master EST 8.0 bat** виробляє змінний струм напругою 230 В частотою 50 Гц і є однофазною.

Міні-електростанція **Vitals Master EST 8.0-3 bat** виробляє змінний струм напругою 230/380 В частотою 50 Гц і є трифазною.

5.2.1 ПІДГОТОВКА ДО РОБОТИ МІНІ-ЕЛЕКТРОСТАНЦІЇ

Перед початком роботи з міні-електростанцією ви повинні проводити постійний огляд:

1. Акуратно розпакуйте міні-електростанцію та дістаньте всі її комплектуючі з пакувальної коробки, не допускайте ударів і механічного впливу на деталі виробу.
2. Встановіть виріб на горизонтальній поверхні. Виключить можливість самостійного переміщення виробу під час роботи.
3. Ретельно огляньте міні-електростанцію щодо пошкоджень. Зверніть увагу на цілісність всіх частин та деталей виробу.
4. Перевірте шланги, заливні отвори паливного бака і масляного відсіку, паливного крана, а також інші можливі місця. Якщо необхідно, усуньте місце витоку.
5. Перевірте рівень моторного мастила і, за необхідності, долийте мастила до необхідного рівня. У разі необхідності усуньте течу.
6. Перевірте рівень палива і, за необхідності, долийте паливо. В паливному баку слід залишати невеликий повітряний затор для можливого розширення парів палива при нагріванні.
7. Перевірте надійність кріплення основних деталей. За необхідності зробіть підтяжку болтів та гайок.
8. Перевірте цілість демпферних амортизаторів. За необхідності замініть їх.
9. Перевірте наявність, цілісність та чистоту елемента повітряного фільтра.
10. Дотримуючись полярності, під'єднайте до міні-електростанції акумуляторну батарею.
11. Перевірте цілісність демпферних опор, у разі необхідності замініть.

УВАГА!

Робота міні-електростанції з пошкодженими демпферними опорами або такими, що вийшли з ладу, забороняється. Це може призвести до підвищеної вібрації та, як наслідок, міні-електростанція вийде з ладу.

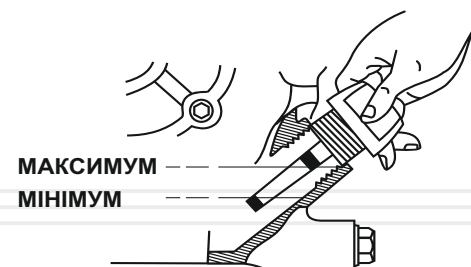
Мастило

Міні-електростанції постачаються без моторного мастила у двигуні. Залейте моторне мастило до горловини картера двигуна. Перевірте рівень мастила за допомогою кришки-щупа. На малюнку 5 показані мінімальний та максимальний рівень мастила.

i

Рівень мастила слід перевіряти при горизонтальному положенні міні-електростанції.

малюнок 5



i

Не можна використовувати міні-електростанцію при недостатньому або надмірному рівні моторного мастила.

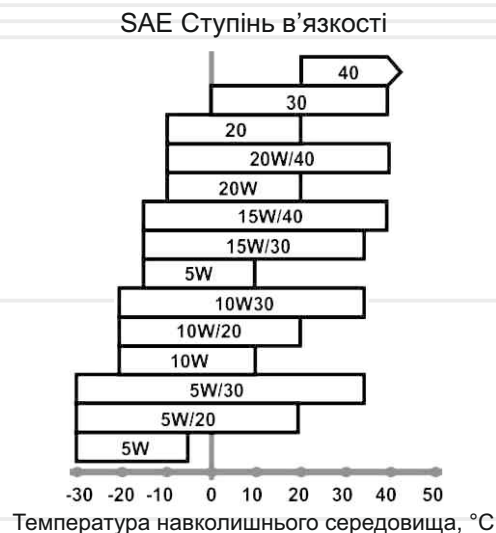
Будь ласка, використовуйте мастило високої якості. Не використовуйте спеціальних добавок до рекомендованого мастила. Не змішуйте мастило з бензином.

i

Слід пам'ятати, що якість мастила, що використовується, – це один з головних чинників, від якого залежить нормальна та тривала робота двигуна. Використовуючи неякісне мастило, ви скорочуєте строк служби двигуна в рази.

На малюнку 6 представлені рекомендації з підбору мастила в залежності від температури навколишнього середовища.

малюнок 6



Порядок заправки мастилом

Мастило – основоположний чинник, який здійснює безпосередній вплив на ресурс та продуктивність двигуна. Використовуйте моторне мастило високої якості.

Необхідно пам'ятати, що якість мастила, яке використовується у двигуні, є одним з головних факторів, від якого залежить тривала і стабільна робота двигуна. Використання неякісного моторного мастила скорочує термін служби двигуна в декілька разів.

1. Ретельно очистити (!) кришку горловини для заливання мастила в картер двигуна, розташовану на картері двигуна, та сам картер двигуна від забруднень, щоб не допустити потрапляння частинок пилу і бруду всередину картера.
2. Відкрутіть кришку горловини для заливання мастила в картер двигуна. Кришка відкривається поворотом проти руху годинникової стрілки.
3. Залийте в горловину 1,1 л свіжого мастила. Використовуйте лійку, щоб не пролити мастило.
4. Щільно закрутіть кришку горловини для заливання мастила.
5. Зачекайте 5–10 хвилин, щоб мастило повністю досягло порожнини картера.

Паливо

Використовуйте чисте, свіже та не етиловане паливо з октановим числом не нижче 92. Бензин повинен використовуватися протягом 30 днів після придбання.



УВАГА!

Не використовуйте бензин, що містить метанол або мастило.

Рівень палива в баку слід перевіряти за допомогою індикатора (1) (див. малюнок 7), заправка виконується після зняття кришки горловини паливного бака (2).

Заправку паливом слід виконувати так, щоб в паливному баку залишався невеликий повітряний зазор для можливого розширення парів палива при нагріванні.



УВАГА!

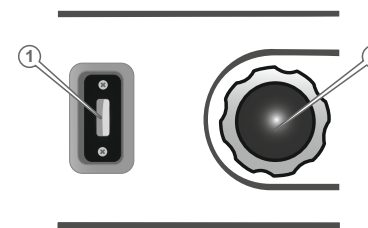
Заправку паливом слід виконувати тільки при вимкненому двигуні!

Перш ніж заливати паливо в бак і запускати двигун, перевірте паливопровід на відсутність пошкодження.

Кожного разу перед запуском міні-електростанції виконуйте контроль рівня палива.

Додавання бензину виконуйте після зупинки двигуна, зачекавши 4–5 хвилин або більше, щоб двигун охолонув, і тільки після цього виконайте заправку паливом.

малюнок 7



Електронний модуль «5 в 1» (малюнок 8)

Під час роботи міні-електростанції на цифровий чотирьох розрядний індикатор (10) (див. малюнок 1) на цифровому інформаційному дисплеї за замовчуванням будуть зображатися параметри «Напруга змінного струму, яка виробляється генератором»

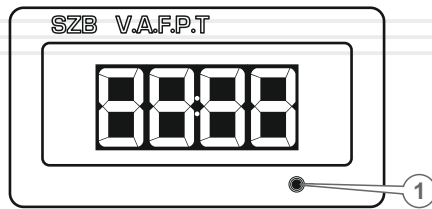
Цифровий дисплей електронного модуля зображає 5 (п'ять) вихідних показників: напругу, струм, частота струму, потужність та кількість напрацьованих годин.

На початку роботи міні-електростанції на цифровому індикаторі відразу зображаються значення напруги на виході в вольтах.

Для отримання показників необхідно почергово натиснути на кнопку (1) (див. малюнок 8) з контролем показників цифрового індикатора навпроти (чотириразрядний цифровий індикатор).

Кількість напрацьованих годин зображається в годинах.

малюнок 8



Акумуляторна батарея

Перевірте коректність та надійність під'єднання наконечників кабелів до клем акумуляторної батареї.



УВАГА!

Регулярно перевіряйте напругу на клеммах акумуляторної батареї. У разі необхідності, зарядіть акумулятор.

5.2.2 ПІДГОТОВКА ДО РОБОТИ З ATS

Блок автоматики та контролю ATS (Automatic Transfer Switching, далі – блок автоматики, ATS) розроблений та виготовлений за сучасними вимогами до надійності та безпеки техніки побутового використання, призначеної для автоматизованого управління резервним електроживленням.



УВАГА!

Додатково використовуйте реле контролю напруги (відсікач напруги), щоб активізувати роботу блоку автоматики при змінах у зовнішній електромережі більше ніж на 10%, досягненні порогового мінімуму (у межах допусків) або порогового максимуму напруги.

Блок автоматики призначений для автоматичного перемикання споживачів на резервне електроживлення - міні-електростанцій Vitals Master EST 8.0 bat, EST 8.0-3 bat (далі – міні-електростанція) під час визначення ATS невідповідності параметрів, що пред'являються до основної зовнішньої електромережі. Блок автоматики в автоматичному та ручному режимах роботи забезпечує контроль наявності напруги в зовнішній електро-мережі, запуск міні-електростанції за відсутності напруги, розімкнення ланцюгів споживача від електромережі та під'єднання його до міні-електростанції, після контролю відповідності її вихідних показників.

Блок ATS проводить моніторинг стану електромережі, готує та реалізує зворотне перемикання навантаження споживача у разі відновлення основної електромережі, яке відбувається лише після контролю відповідності її вихідних показників, ініціює автоматичну зупинку міні-електростанції.

Даний виріб – сучасна система автоматики, яка є надійною в роботі, простою у використанні та обслуговуванні.

Відмінні особливості даного виробу:

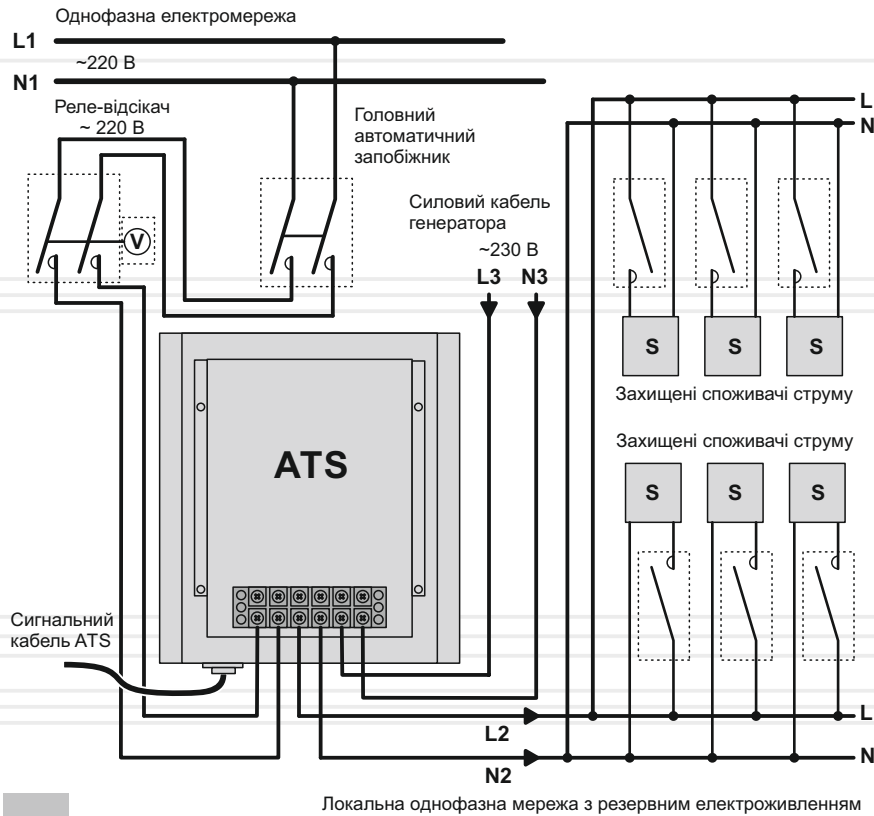
- простота і зручність монтажу та під'єднання;
- ергономічна панель та зрозуміла візуальна сигналізація;
- скорочений час автоматичного перемикання споживача на резервне електроживлення та своєчасне його вимкнення;
- контроль в автоматичному режимі – наявність основної мережі електроживлення, готовність міні-електростанції до запуску, показники роботи мережі під навантаженням, запуск/зупинка двигуна міні-електростанції.

Схема резервування навантаження споживача за допомогою ATS (однофазна мережа)

Схема автоматичного резервування навантаження споживача за допомогою блоку ATS та міні-електростанцією викладено на малюнку 9.

Схема резервування однофазної мережі ATS (EST 8.0 bat)

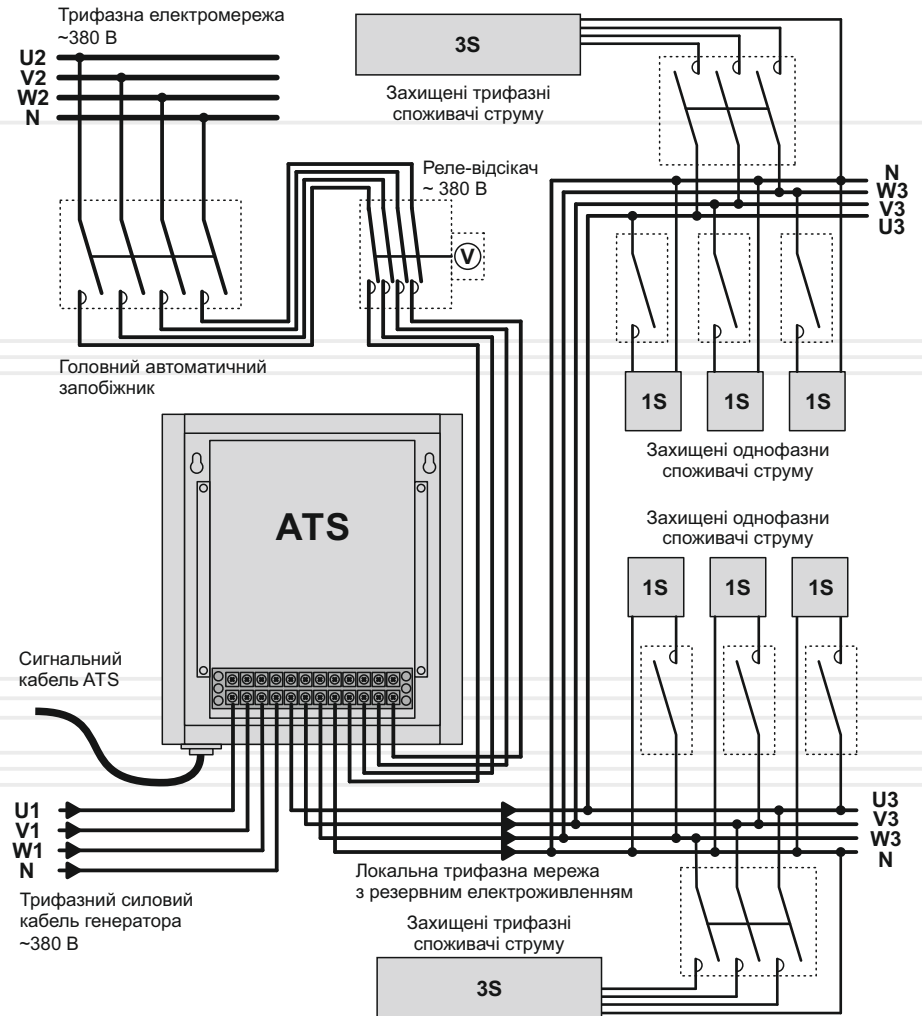
малюнок 9



Реле контролю напруги в комплект поставки блоку автоматики не входить, його необхідно придбати додатково.

Схема резервування трифазної мережі ATS (EST 8.0-3 bat)

малюнок 10



Підготовчі роботи

1. Перед початком експлуатації блоку автоматики огляньте корпус, кабель автоматики (сигнальний), силові кабелі на наявність пошкоджень, чи справні всі світлові індикатори, запобіжник, клеми, якість з'єднання сигнального кабелю та клавішу увімкнення блоку ATS «ON/OFF».
2. Перевірте виконання пунктів підрозділу 5.1. «Підготовка до роботи» Керівництва з експлуатації бензинової міні-електростанції EST 8.0 bat або EST 8.0-3 bat.
3. Впевніться, що запобіжники постійного струму (10) (див. малюнок 2) працездатні. Електроживлення блоку ATS реалізовано від постійної напруги - 12 В (акумуляторна батарея міні-електростанції), що здійснюється за допомогою сигнального кабелю, положення «ON» ключа у замку запалення (15) (див. малюнок 1) міні-електростанції.
4. Під'єднайте силові кабелі та кабель автоматики, як зображено на схемах для одно-, трифазної мережі (див. малюнки 9, 10)

ОБЕРЕЖНО!

Під час під'єднання силових кабелів чітко дотримуйтесь відповідності під'єднання дротів за визначеним порядком.

УВАГА!

Для забезпечення правильної роботи блоку автоматики рекомендується використовувати реле контролю напруги (відсікач напруги).

Порядок під'єднання до однофазної мережі реле контролю напруги (відсікача напруги):

- під'єднайте один кінець двожильного силового кабелю до вхідних клем L1 та N1 реле контролю напруги та надійно затягніть притискні гвинти клем;
- другий кінець кабелю під'єднайте до відповідних вихідних клем домашнього розподільного щитка: N – до «нульової» шини, L – до автоматичного запобіжника «вихід фази» на схемі для однофазної мережі (див. малюнок 9). Надійно затягніть притискні гвинти клем.

Для трифазної мережі виконайте за аналогічною схемою з врахуванням власних особливостей.

Порядок під'єднання кабелю автоматики:

- під'єднайте один кінець кабелю автоматики (поставляється разом із виробом) до роз'єму «GENERATOR» блоку ATS.
- другий кінець кабелю під'єднайте до роз'єму ATS (16) (див. малюнок 1) міні-електростанції.

УВАГА!

Блок автоматики та контролю ATS без бензинової міні-електростанції Vitals Master EST 8.0 bat, EST 8.0-3 bat використовувати не можна.

УВАГА!

Номінальний струм спрацювання автоматичного запобіжника повинен складати не менше 50 А. Номінальний струм автоматичного запобіжника не повинен перевищувати допустимих струмових навантажень на електричний провід домашньої мережі.

УВАГА!

Під'єднання силових кабелів повинно відбуватися за відсутності напруги на клеммах та у вимкненому стані обладнання ATS та міні-електростанції.

УВАГА!

У якості силових кабелів використовуйте двожильні кабелі відповідної довжини, з перетином кожної жили не менше 6 мм². Клеми на блоці автоматики мають відповідні маркування щодо фазних та нульових дротів.

УВАГА!

Під'єднувати силові кабелі електромережі повинен спеціаліст, що має достатній рівень кваліфікації та пройшов перевірку знань з електробезпеки.

Розрахунок навантаження і під'єднання

Наприклад до міні-електростанції EST 8.0 bat можливо під'єднати тільки однофазні споживачі електричної енергії з робочою напругою 230 В частотою струму 50 Гц.

Правила розрахунку навантаження

1. Пускова потужність приладу з найбільшим пусковим струмом, який підключається до міні-електростанції, не повинен перевищувати максимальну потужність генератора виробу.
2. Повна потужність споживання всіх приладів (з реактивним та активним навантаженнями) не повинна перевищувати номінальної потужності міні-електростанції.
3. Для розрахунку правильного навантаження необхідно враховувати коефіцієнт потужності міні-електростанції.
4. Для правильної та безпечної роботи міні-електростанції необхідно створити запас потужності в 20%.
5. Потужність споживача, який підключається до міні-електростанції, не повинна перевищувати максимальну потужність розетки виробу (16 А).



ПРИМІТКА!

Багато електроприладів мають так звані пускові струми, які короткочасно збільшують споживану потужність електричних приладів у декілька разів. Виходячи з цього, для забезпечення електроживленням споживача необхідно подати на нього потужність, потрібну для запуску. Пускова потужність таких приладів не повинна перевищувати максимальної потужності міні-електростанції. Споживач, який має найбільшу пускову потужність, до міні-електростанції необхідно підключати першим.

Під'єднувати електроприлади слід до увімкненої міні-електростанції, запобіжники при цьому мають бути вимкнені. Увімкніть запобіжники, і тільки після цього починайте вмикати електроприлади. Увімкнення декількох електроприладів слід виконувати послідовно та починати з приладу, що споживає найбільшу потужність.

Двигун автоматично буде збільшувати оберти при збільшенні навантаження генератора електричного струму.

Споживачі електроенергії за видами навантаження поділяються на активні та реактивні.

Активні – найпростіші навантаження. У споживачів з такими навантаженнями вся електрична енергія перетворюється в тепло. Приклади: лампи розжарювання, праски, обігрівачі, електричні плити тощо. Для розрахунку сумарної потужності таких споживачів досить скласти потужності цих пристроїв (потужність вказується на самому пристрої).

Реактивні навантаження мають споживачі, забезпечені електричним двигуном, де енергія додатково витрачається на створення електромагнітного поля. До таких споживачів відносяться насоси, верстати, електричний інструмент, холодильники, пральні машини тощо. Мірою реактивності є коефіцієнт потужності ($\cos \phi$). Щоб підрахувати реальне споживання електричної енергії реактивних споживачів необхідно потужність розділити на $\cos \phi$. Наприклад: якщо для перфоратора потужністю 1500 Вт показник $\cos \phi$ становить 0,8, то для його роботи буде потрібна потужність $1500 \text{ Вт} / 0,8 = 1875 \text{ Вт}$. Це необхідно враховувати під час обчислення сумарної потужності споживачів, які підключаються до міні-електростанції. Показник $\cos \phi$ таких електричних приладів вказаний на етикетці, або в керівництві користувача відповідного приладу.

Треба також враховувати, що кожна міні-електростанція має власний $\cos \phi$. Наприклад, якщо даний показник дорівнює 1, то для роботи вищезгаданого перфоратора від міні-електростанції потрібно: $1500 \text{ Вт} / 1 = 1500 \text{ Вт}$.



ПРИМІТКА!

Міні-електростанція EST 8.0 bat має коефіцієнт потужності ($\cos \phi$), який дорівнює 1.

Перед під'єднанням електроприладів

Переконайтеся, що прилади, що підключаються, справні та не мають дефектів. Інакше може виникнути ураження електричним струмом або пожежа.

Щоб уникнути перевантажень міні-електростанції необхідно розрахувати сумарну потужність приладів, які під'єднуються до міні-електростанції, щоб вони не перевищували 80% від номінальної потужності виробу.

5.3. РОБОТА

Робота міні-електростанції в режимі ручного запуску/зупинки.

У ручному режимі оператор здійснюється перемикання від основної електромережі до міні-електростанції або навпаки, а також контроль за часом прогрівання двигуна до під'єднання навантаження споживачів.

1. Відкрийте паливний кран міні-електростанції. Поверніть важіль паливного крана у положення «ON».
2. У випадку, якщо Ви запускаєте холодний двигун (або ж температура повітря низька – нижче, ніж +15 °C), поверніть повітряну заслінку «CHOKE» в положення «OFF» (див. малюнок 12). В даному положенні повітряної заслінки відбувається збагачення паливної суміші, що створює умови для полегшеного запуску.
3. Вставте ключ у замок запалювання (1) (див. малюнок 11) міні-електростанції **EST 8.0 bat**, **EST 8.0-3 bat**, та поверніть його в положення «ON».
4. При роботі з ATS впевніться, що блок та міні-електростанція з'єднані сигнальним кабелем та клавіша вмикання блоку ATS (18) (див. малюнок 2) переведена в положення «ON», контроль індикації.
5. Впевніться у тому що запобіжник DC CIRCUIT (24) (див. малюнок 1) знаходиться у положенні «ON» (ланцюг постійної напруги «12 В» акумуляторної батареї) - готовність до ручного запуску з ATS двигуна міні-електростанції електростартером.
6. Встановите вимикач змінного струму AC BREAKER (23 або 25) у положення «ON» для готовності підключення однофазної або трифазної змінної вихідної напруги міні-електростанції до мережі навантаження споживача.
7. На блоці ATS виберіть «РУЧНИЙ РЕЖИМ», перемикач режимів роботи «РУЧНА/АВТОМАТИЧНА» (7) (див. малюнок 2) для цього переведіть клавішу «УВІМК./ВИМК.» ATS у положення «ВИМК.».
8. Для запуску двигуна з блоку ATS натисніть кнопку «ПУСК/СТОП» (9) у положення «ПУСК».
9. Двигун запуститься через 2–3 секунди, контроль загоряння на ATS індикатора «ДВИГУН» (6).
10. Здійсніть контроль досягнення вихідних параметрів міні-електростанції за допомогою електронного модуля та переведіть (орієнтовно у наступні 10 секунд, контроль загоряння на ATS індикатора «ГЕНЕРАТОР») навантаження споживача кнопка (8). Параметри вихідної змінної напруги при будуть зображені на цифровому електронному модулі весь час роботи.
11. Після відновлення основної електромережі, оператор самостійно оцінює готовність повернення до неї споживачів, переведення навантаження споживача здійснюється натисканням кнопки (8).

12. Для зупинки працюючого двигуна з блоку ATS, натисніть кнопку «ПУСК/СТОП» (9) у положення «СТОП».



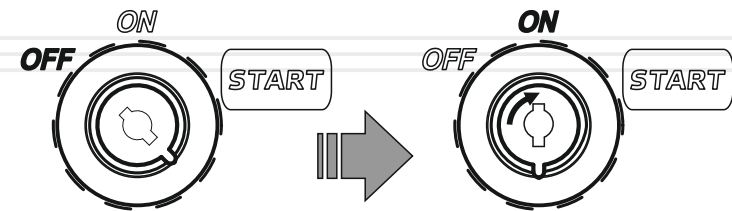
ПРИМІТКА!

Слід пам'ятати, якщо акумуляторна батарея не знаходиться в електричному ланцюзі міні-електростанції, блок автоматики працювати не буде.

Запуск за допомогою електростартера (без ATS)

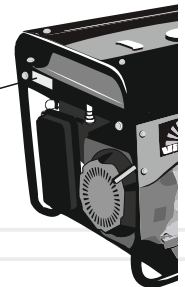
1. Відкрийте паливний кран. Поверніть важіль паливного крана у положення «ON».
2. Вставте ключ у замок запалювання (1) міні-електростанції **EST 8.0 bat**, **EST 8.0-3 bat**, (див. малюнок 11) та поверніть його в положення «ON».

малюнок 11



3. У випадку, якщо Ви запускаєте холодний двигун (або ж температура повітря низька – нижче, ніж +15 °C), поверніть повітряну заслінку «CHOKE» в положення «OFF» (див. малюнок 12). В даному положенні повітряної заслінки відбувається збагачення паливної суміші, що дає полегшений запуск. При запуску теплої двигуна (або ж коли температура повітря достатньо висока) збагачення паливної суміші зазвичай не є потрібним. Якщо двигун встигнув значно охолонути, може знадобитися часткове збагачення, тобто часткове перекриття повітряної заслінки.

малюнок 12

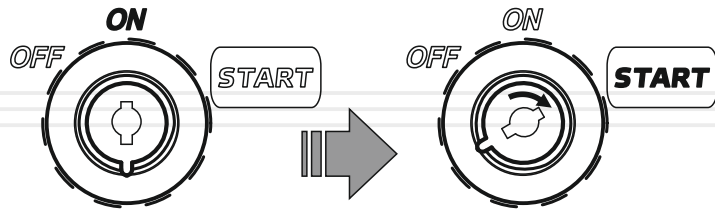


**ОБЕРЕЖНО!**

Забароняється запуск міні-електростанції, якщо до неї під'єднані, увімкнені споживачі електричного струму!
Під'єднане навантаження ускладнює запуск міні-електростанції та може вивести її з ладу.

- Для запуску двигуна ключ запалювання, поверніть у положення «START» (див. малюнок 13) та тримайте до запуску двигуна. Після запуску відпустіть ключ. Не слід тримати ключ в положенні «START» більше ніж 5 сек.

малюнок 13



Якщо після декількох спроб двигун не був запущений, поверніть заслінку карбюратора в положення «ON» та спробуйте повторити вищеописані дії з початку.



Міні-електростанцію слід встановити на рівній поверхні для того, щоб забезпечити достатнє змащення рухомих частин двигуна мастилом.

- Прогрійте двигун, давши йому попрацювати 1–5 хвилин (в залежності від температури довкілля). Не слід прогрівати двигун на високих обертах, це зменшить ресурс двигуна.

- Після того як двигун буде прогрітий, необхідно прибрати збагачення паливної суміші. Для цього переведіть повітряну заслінку «CHOKE» в положення «ON» (див. малюнок 12). Регулювання положення повітряної заслінки слід виконувати плавно, щоб не заглушити двигун більш збідненою паливною сумішшю.

Якщо двигун не запустився, зверніться до розділу «Можливі несправності та шляхи їх усунення».



Якщо у двигуні недостатня кількість мастила, він не запуститься. Перевірте рівень мастила, за необхідності, додайте мастило.

Зупинка

- Від'єднайте споживачів електричного струму. Вимкніть запобіжник струму на панелі міні-електростанції, встановив вимикач змінного струму AC BREAKER (23 або 25) (див. малюнок 1) у положення «OFF» для від'єднання однофазної змінної вихідної напруги міні-електростанції від мережі навантаження споживача. На панелі управління ATS контроль загасання індикатора (5) (див. малюнок 2) «ГЕНЕРАТОР».
- Вимкніть двигун внутрішнього згоряння за допомогою ATS, натиснувши кнопку (9), контроль загасання індикатора (6) «ДВИГУН»
- Вимкніть живлення міні-електростанції, перевівши замок запалювання у положення «OFF» (16) (див. малюнок 1) та вийміть ключ.
- Закрийте паливний кран, повернувши важіль паливного крана в положення «OFF».

**УВАГА!**

На початку експлуатації слід провести обкатку двигуна. Детально читайте в розділі далі.

Робота міні-електростанції в автоматичному режимі

1. Перевірте положення «ON» кнопки-запобіжника DC CIRCUIT (24) (див. малюнок 1) на панелі управління міні-електростанції для подання живлення (від акумулятора) до ланцюгів замка запалювання міні-електростанції.
2. Встановіть вимикач змінного струму AC BREAKER (23 або 25) у положення «ON» для готовності автоматичного підключення однофазної змінної вихідної напруги міні-електростанції до мережі навантаження споживача.
3. Впевніться, що блок ATS та міні-електростанція з'єднані сигнальним кабелем та клавіша вмикання блоку ATS (18) (див. малюнок 2) переведена в положення «ON», контроль індикації.
4. Встановіть необхідний режим експлуатації «ЗИМА–ЛІТО», шляхом перемикача (2). Відмінності полягають в тому, що автоматика переводить повітряну заслінку в положення «ON» у режимі «ЛІТО» через - 5 секунд, а у режимі «ЗИМА» через - 15 секунд.
5. Для переведення міні-електростанції у режим автоматичного управління роботи від блоку ATS, вставте ключ запалення в замок запалення міні-електростанції та залишіть його у положення «ON». Таким чином ланцюг живлення 12 В, під'єднано до блоку контролю та управління ATS для його «Увімкнення».
6. На блоці автоматики натисніть клавішу вмикання ATS (7) «УВІМК./ВИМК.» у положення «УВІМК.». Блок автоматики перевірить систему та перейде в режим очікування автоматичного запуску та перемикає навантаження споживача за відсутності напруги зовнішньої електромережі до міні-електростанції.
7. За відсутності напруги основної електромережі спрацює зовнішня сигналізація ATS (17), гасне індикатор (3) «Електромережа» через це за 10 секунд до міні-електростанції від ATS поступає сигнал на запуск двигуна, вмикається реле електростартера на 4 секунди.
8. Після успішного запуску двигуна блоком ATS підтверджується зміна статусу загоранням індикатора «ДВИГУН» (6) та «Генератор» (5) з часом після запуску, при досягненні нормативних показників вихідної напруги.
За процедурами автоматичного запуску після відкриття заслінки автоматика перемикає навантаження до міні-електростанції з витримкою часу необхідного для прогрівання двигуна:
 - режим «ЛІТО» - 130 секунд;
 - режим «ЗИМА» через - 40 секунд.
9. Перемикає навантаження до міні-електростанції підтверджується блоком ATS загоранням індикатора «Навантаження»(4).

На випадок невдалої спроби запуску двигуна міні-електростанції, автоматика блоку ATS здійснить 6 (шість) послідовних спроб (по 5 секунд) запуску двигуна з перервами між ними у 5 секунд. Після невдалих спроб блок автоматики зупинить процедуру запуску та сигналізує про несправність блиманням індикатора «ДВИГУН».

З'ясуйте причину несправності, керуючись розділом 8 «Можливі несправності та шляхи їх усунення» керівництва з експлуатації міні-електростанції. Всі роботи слід виконувати при повному знятті небезпечної напруги з обладнання ATS.

Після усунення несправності повторіть процедуру автоматичного запуску. Якщо після повторної спроби двигун не запустився, зверніться до сервісного центру.

10.3 моменту відновлення параметрів з боку основної зовнішньої електромережі, електронна система блоку автоматики за 20 секунд перемикає навантаження у зворотньому порядку. Після вдалої операції з перемикає навантаження до основної електромережі блок ATS подає міні-електростанції керуючий сигнал на зупинку двигуна, затримка зупинки генератора через 120 секунд.



УВАГА!

Коли працює двигун міні-електростанції акумуляторна батарея повинна знаходитися в електричному ланцюзі для підзарядки.



УВАГА!

У автоматичному режимі запуску двигуна міні-електростанції, ручний «запуск/зупинка» не можливий.

Акумуляторна батарея

У режимі очікування автоматичного запуску двигуна для акумуляторної батареї міні-електростанції передбачена можливість відновлення заряду. За умови від'єднання ATS від електромережі під час довготривалого перебування у такому режимі, акумуляторна батарея міні-електростанції може розрядитись нижче 12,8 В.

У такому разі напруги буде недостатньо для живлення ATS, а також розрядного струму для автоматичного запуску двигуна електричним стартером.

У цьому випадку радимо Вам використовувати імпульсний зарядний пристрій для підтримання акумуляторної батареї в робочому стані.



УВАГА!

Після зупинки двигуна, для запобігання випадкового потрапляння під дію небезпечної змінної напруги, знеструмте силові кабелі і від'єднайте їх від роз'ємів і розеток міні-електростанції.

Зупинка (автоматичний режим)

Зупинка міні-електростанції відбувається автоматично після процедури перемикавання навантаження до основної електромережі, в такому випадку здійсніть наступні кроки:

1. Вимкніть запобіжник струму на панелі міні-електростанції, встановив вимикач змінного струму AC BREAKER (23 або 25) (див. малюнок 1) у положення «OFF».
3. Вимкніть живлення міні-електростанції, вийнявши ключ із замка запалювання (15) (див. малюнок 1).
4. Закрийте паливний кран, повернувши важіль паливного крана в положення «OFF».

Запуск двигуна у холодну пору року

За температури навколишнього середовища нижче 0 °C:

- збільшується в'язкість мастила в картері двигуна, внаслідок чого зростає опір обертанню колінчастого вала і руху поршня;
- зменшується енергія акумуляторної батареї, в результаті цього зменшується крутний момент, який формується електричним стартером під час пуску двигуна.

Для надійного запуску двигуна міні-електростанції за допомогою ATS за умови низьких (нижче 0 °C) і середніх температур (від 0 °C до +15 °C) необхідно:

- використовувати тільки якісне пальне;
- використовувати моторне мастило тільки з відповідним показником в'язкості;
- регулярно перевіряти стан акумуляторної батареї.

УВАГА!

Зупинка двигуна міні-електростанції в автоматичному режимі здійснюється у разі, якщо вихідні параметри змінної напруги генератора не відповідають вимогам експлуатації побутових.

Обкатка двигуна

Одним з найголовніших моментів у процесі експлуатації виробу є обкатка нового двигуна. Виконання коректної обкатки двигуна, сприяє збільшенню ресурсу експлуатації двигуна.

Процедура обкатки двигуна:

1. Запустіть двигун і дайте можливість йому попрацювати без навантаження протягом 10 хвилин. Зупиніть двигун і дайте можливість йому повністю охолонути. Дану процедуру повторіть 5 разів.
2. Запустіть двигун і дайте можливість йому попрацювати без навантаження протягом 60 хвилин. Зупиніть двигун і дайте йому можливість повністю охолонути.
3. У перші 25 годин роботи двигуна навантаження не повинно перевищувати 50% від номінального показника. Робота міні-електростанції повинна здійснюватися етапами. Кожен етап роботи не повинен перевищувати 3 годин.



УВАГА!

Раптова зупинка двигуна може призвести до небажаного збільшення температури і скорочення терміну служби двигуна.

4. Після напрацювання двигуном 25 годин замініть мастило, попередньо здійснивши додаткову промивку картера двигуна: залийте 1,1 літрів мастила і дайте можливість попрацювати двигуну на протязі 5–10 хвилин. Злийте промивальне мастило, замініть мастильний фільтр і залийте свіже моторне мастило. Використовуйте для промивки мастило, виходячи з температури навколишнього середовища (див. малюнок 6).

Міні-електростанції обладнані сучасними економічними двигунами, що розроблені для тривалої та безперервної роботи. Проте, дуже важливо регулярно проводити нескладні роботи з технічного обслуговування, описані в цьому розділі. Технічне обслуговування рекомендується проводити досвідченим спеціалістом. У разі виникнення труднощів слід звернутися по допомогу до спеціалізованої майстерні.

**ПРИМІТКА!**

Проводячи технічне обслуговування згідно з регламентом, Ви збільшите термін служби виробу в декілька разів, що обов'язково для реалізації гарантійних зобов'язань.

Очищення

Перед заправкою моторним мастилом, паливом поверхні повинні бути очищені. Не допускається використання міні-електростанції зі слідами течі мастила, палива. Не допускайте запилення генератора електричного струму – існує небезпека виходу генератора з ладу.

**ПРИМІТКА!**

Необхідно пам'ятати, що потрапляння пилу в мастило двигуна або паливо значно скорочує термін служби двигуна.

З'єднання та кріплення

Міні-електростанція забезпечена бензиновим двигуном внутрішнього згорання, який створює вібрацію під час запуску та роботи. Вібрація від двигуна передається на з'єднання і кріплення виробу. Регулярно перевіряйте затяжку всіх болтів та гайок і не експлуатуйте міні-електростанцію, якщо хоча б один кріпильний виріб відсутній. Крім цього, стежте за станом демпферних амортизаторів. Амортизатори, які вийшли з ладу, служитимуть причиною підвищеної вібрації виробу.

Регламент технічного обслуговування міні-електростанції

таблиця 2

ТИП ОБСЛУГОВУВАННЯ/ РЕКОМЕНДОВАНІ ТЕРМІНИ	Щоразу під час використ- ання	Кожні 25 годин роботи або щотижнево	Кожні 50 годин роботи або щомісяця	Кожні 100 годин роботи або 6 місяців	Кожні 300 годин роботи або рік
Міні-електростанція в цілому (чищення)	●				
Перевірка та підтягування з'єднань та кріплень	●				
Перевірка рівня моторного мастила	●				
Заміна моторного мастила		●			
Перевірка повітряного фільтра	●				
Чищення повітряного фільтра			●*		
Заміна повітряного фільтра					●
Перевірка зазорів, чищення свічки запалювання				●*	
Заміна свічки запалювання					●**
Перевірка зазору та чищення клапанів					●**
Чищення іскровловлювача				●	
Перевірка системи охолодження				●	
Перевірка системи запалювання					●**
Чищення відстійника				●*	
Чищення паливного бака та паливного фільтра				●*	
Перевірка паливопроводу				●*	
Заміна паливопроводу	Заміна кожні 3 роки або за необхідності				
Перевірка ступеня зарядження акумулятора	●				
Зарядження акумуляторної батареї	За необхідністю				

* - рекомендується частіше обслуговувати у випадку використання міні-електростанції в умовах запилення.

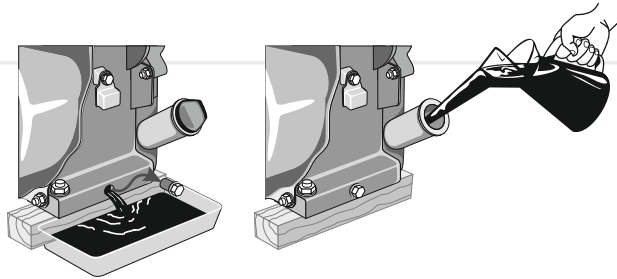
** - дані роботи повинні проводитися в сервісному центрі.

Моторне мастило**УВАГА!**

Моторне мастило слід змінити після перших 25 годин роботи нового двигуна.

Мастильна горловина і зливний отвір показані на малюнку 14

малюнок 14



Моторне мастило слід зливати гарячим, тоді мастило стікає повністю і забирає з собою відкладення і шкідливі домішки згоряння палива.

Повітряний фільтр

Брудний повітряний фільтр може стати причиною проблем при запуску, втрати потужності, несправної роботи двигуна та вкрай скоротити строк служби двигуна.

Повітряний фільтр слід міняти своєчасно. Бруд і пил, що проникають через повітряний фільтр, завдають велику шкоду двигуну та скорочують строк його служби в декілька разів.

УВАГА!

Заборонено працювати без встановленого фільтра або з незакріпленою кришкою фільтра!
Для чистки фільтрувального елемента використовуйте мильну воду або незапалюваний розчинник.

Порядок обслуговування повітряного фільтра сухого типу

1. Почистьте корпус повітряного фільтра від пилу та бруду.
2. Від'єднайте фіксатори, що утримують кришку корпусу повітряного фільтра.
3. Зніміть кришку повітряного фільтра.
4. Акуратно дістаньте фільтрувальний елемент.
5. Огляньте паперовий фільтрувальний елемент та замініть його.
6. Зберіть повітряний фільтр, добийтеся надійного прилягання кришки до корпусу та зафіксуйте на місцях засувки.

Обслуговування паливного бака

Рекомендується здійснювати очищення паливного бака кожні 100 годин роботи або кожні 6 місяців. У разі необхідності дану процедуру виконуйте частіше. Ці заходи дозволять подовжити термін служби паливної системи двигуна. Очищення паливного бака необхідно здійснювати паливом. Здійсніть зливання залишків палива (дренаж) з паливного бака кожні 50 годин роботи або кожні 3 місяці.

Паливопровід

Паливопровід виконаний із гумотехнічних виробів, які схильні до впливу навколишнього середовища та механічних впливів. Це не означає, що паливопровід виконаний з матеріалу низької якості. У кожного матеріалу є свій термін експлуатації і йому притаманні властивості старіння. Паливопровід є важливим елементом двигуна, йому слід приділяти підвищену увагу. Для запобігання можливій течі палива необхідно здійснювати своєчасну перевірку стану паливопроводу і, якщо необхідно, його своєчасну заміну.

Система запалювання

Перевірка коректної роботи системи запалювання повинна проводитися кваліфікованим спеціалістом. Зверніться до найближчого сервісного центру з обслуговування міні-електростанцій ТМ «Vitals».

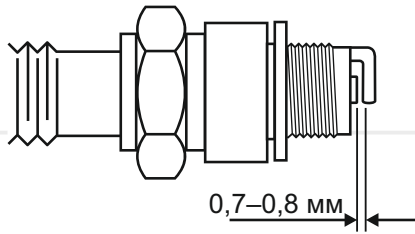
ОБЕРЕЖНО!

Можливе потрапляння бензину на руки оператора.
Перед проведенням чистки вдягніть маслбензостійкі рукавички.

Свічка запалювання

Необхідно регулярно чистити й перевіряти на придатність до роботи свічку запалювання. Несправна, брудна або з нагаром свічка є причиною важкого запуску і поганої роботи двигуна. Також необхідно використовувати свічку з рекомендованим зазором 0,7–0,8 мм (див. малюнок 15).

малюнок 15



Клапани

Чистку і перевірку зазорів клапанів повинен проводити кваліфікований спеціаліст. Зверніться до найближчого сервісного центру з обслуговування електростанцій ТМ «Vitals».

Іскровловлювач

Глушник має іскровловлювач, який запобігає розповсюдженню іскор. З часом іскровловлювач може забиватися нагаром. Виконуйте чистку іскровловлювача згідно з регламенту.

Система охолодження

Перевіряйте цілісність крильчатки вентилятора охолодження двигуна (знаходиться за ручним стартером). Відсутність навіть деяких крилець крильчатки може бути причиною перегріву двигуна. Надламану або зламану крильчатку слід замінити негайно.

УВАГА!

Не допускається робота двигуна з пошкодженою крильчаткою охолодження. Пошкоджена крильчатка може призвести до перегріву двигуна і до передчасного виходу з ладу двигуна.

Акумуляторна батарея

Не рідше двох разів на місяць видаляйте пил та бруд з поверхні акумуляторної батареї з використанням сухої ганчірки.

Щоб запобігти окисленню полюсних клем акумуляторної батареї та наконечників силових кабелів, регулярно очищуйте клеми та наконечники, а також змащуйте їх технічним консистентним мастилом.

Слідкуйте за надійністю під'єднання наконечників кабелів до клем акумуляторної батареї.

Якщо в процесі експлуатації електростанції виникають труднощі з запуском двигуна, перевірте ступінь зарядженості акумуляторної батареї. Якщо акумуляторна батарея розряджена, виконайте декілька циклів заряду-розряду, якщо вихідна напруга не відповідає вимогам заміні її.

Якщо електростанція не використовується протягом тривалого часу (понад 1 місяць), від'єднайте акумуляторну батарею від виробу і помістіть її в сухе тепле приміщення. Здійсніть підзарядку акумуляторної батареї малим струмом не рідше одного разу на місяць.

ПРИМІТКА!

Дане керівництво не є посібником із заряджання акумуляторної батареї, її обслуговування та зберігання. Для отримання додаткової інформації про процес заряджання акумуляторної батареї, її обслуговування, а також зберігання, зверніться до кваліфікованого фахівця або до довідкових матеріалів.

УВАГА!

Перевіряйте демпферні опори та гумові амортизатори на знос або ушкодження. Пошкоджені амортизатори слід міняти негайно.

ПРИМІТКА!

Якщо після виконання даних процедур запустити двигун не вдається, зверніться до розділу 8. «Можливі несправності та шляхи їх усунення» даного керівництва з експлуатації або до сервісного центру.

ОБЕРЕЖНО!

Міні-електростанція досить важка.
При транспортуванні чітко виконуйте інструкції з безпеки праці.

УВАГА!

Не доторкайтеся до двигуна та системи вихлопу: вони гарячі та можуть спричинити пожежу.
Перед транспортуванням міні-електростанції дайте їй охолонути.

УВАГА!

Не переміщуйте міні-електростанцію під час роботи з двигуном, що працює!

Транспортування

При будь-якому транспортуванні міні-електростанції слід закрити паливний кран, щоб уникнути витoku палива.

Транспортування міні-електростанції допускається тільки в горизонтальному положенні. Інакше може статися виток мастила і палива.

Не слід транспортувати електростанцію на велику відстань з залитим паливом і моторним мастилом. Це може призвести до витoku.

Завантаження-розвантаження міні-електростанції слід виконувати за спеціально розроблену захисну раму. Попіклуйтеся про те, щоб не пошкодити електростанцію при транспортуванні. Не ставте на неї важкі речі.

Зберігання

Зберігання міні-електростанції рекомендується в сухому закритому приміщенні. При підготовці міні-електростанції до зберігання слід злити паливо з паливного бака, паливопроводу і карбюратора.

При підготовці до тривалого зберігання (понад двох місяців):

1. Переконайтесь, що в області зберігання немає надмірної вологи та пилу. Електростанцію слід зберігати в сухому приміщенні при температурі не нижче 0 °С.
2. Злийте паливо з паливного бака, паливної системи та карбюратора. Пам'ятайте, що бензин є надмірно вогнебезпечним і за певних умов є вибуховою речовиною.
3. Викрутіть свічку запалювання і залийте в отвір столову ложку чистого моторного мастила. Декілька разів проверніть поршкову групу ручним стартером. Встановіть свічку на місце.
4. Повільно потягніть за ручку стартера, поки не відчуєте спротив. В цьому місці поршень знаходиться в верхній точці (стадія стиснення), впускний і випускний клапани закриті. Зберігання двигуна в цьому положенні допоможе захистити його від внутрішньої корозії.
5. Замініть мастило в картері двигуна.
6. Очистить корпус міні-електростанції від бруду та пилу. Тонким шаром нанесіть мастило на місця, що піддаються корозії.
7. Встановіть електростанцію на рівній поверхні й накрийте її чистим сухим матеріалом.

Після тривалого зберігання міні-електростанції виконайте наступне:

1. Від'єднайте паливний кран і ретельно промийте.
2. Від'єднайте карбюратор, промийте його бензином та продуйте жиклери.

УВАГА!

Забороняється проводити чистку жиклерів металевими предметами типу іглі і металевого дроту.

3. Встановіть на місце паливний кран. Закрийте паливний кран, залийте 1–1,5 літри бензину в паливний бак і, розхитавши міні-електростанцію в різні боки, промийте паливний бак. Злийте бензин.
4. Встановіть на місце карбюратор.
5. Викрутіть свічку запалювання, промийте і почистьте її.
6. Перевірте рівень мастила в картері.

Утилізація

Не викидайте виріб в контейнер з побутовими відходами! Міні-електростанція та блок управління ATS, у яких закінчився термін експлуатації, оснащення й упаковка повинні здаватися на утилізацію та перероблення. Інформацію про утилізацію Ви можете отримати в місцевій адміністрації.



МОЖЛИВІ НЕСПРАВНОСТІ ТА ШЛЯХИ ЇХ УСУНЕННЯ

таблиця 3

ОПИС НЕСПРАВНОСТІ	Можлива причина	Шляхи усунення
Не заводиться двигун	Вимкнений двигун	Переведіть вимикач двигуна у положення «Увімкнено»
	Недостатньо палива в баку	Долейте палива
	Закритий паливний кран	Відкрийте паливний кран
	Свічка запалювання потребує чищення або заміни	Очистьте або замініть свічку запалення
	Недостатня кількість мастила у картері двигуна	Додайте мастила до норми
	Залите не відповідне вимогам паливо	Злийте та замініть на відповідне паливо
	Повітряний фільтр засмічений	Висушіть або замініть
	Засмітився карбюратор	Почистьте
	Засмічений паливоопровід	Очистьте / Замініть
	Двигун охолоджений	Закрийте повітряну заслінку
	Свічка запалювання залито паливом	Очистьте / Замініть
	Двигун заводиться під навантаженням	Від'єднайте всіх споживачів електроенергії
	Низька потужність акумуляторної батареї	Підзарядіть або замініть батарею
	Електростартер вийшов з ладу	Зверніться до сервісного центру
Недостатня потужність двигуна	Невідповідна свічка запалювання	Замініть
	Свічка вийшла з ладу	Замініть
	Недостатня подача палива	Перевірте паливну систему

таблиця 3 (продовження)

ОПИС НЕСПРАВНОСТІ	Можлива причина	Шляхи усунення
Недостатня потужність двигуна	Положення дроселю не регулюється відповідно до навантаження	Зверніться до сервісного центру
	Забруднений повітряний або паливний фільтр	Очистьте або замініть повітряний/паливний фільтр
	Значний знос деталей поршнєвої групи	Зверніться до сервісного центру
	Бензин не належної якості	Замініть
	Вимкнений запобіжник	Увімкніть
Не виробляється електроенергія	Розетка вийшла з ладу	Зверніться до сервісного центру
	Потужність споживача перевищує потужність генератора	Не допускайте під'єднання споживачів, що мають більшу потужність, ніж потужність міні-електростанції
	Вироблені щітки генератора	Зверніться до сервісного центру
	Статор або ротор вийшли з ладу	Зверніться до сервісного центру
	Висока вібрація на міні-електростанції (зношені амортизатори)	Замініть зношені амортизатори
Не коректна робота , відсутній контроль за станом міні-електростанції	Міні-електростанції працює ривками (перенавантаження)	Знизьте навантаження, вимкніть споживачі струму, що перевищують потужність генератора
	Вийшов з ладу генератор	Зверніться до сервісного центру

Дані несправності не можуть описати всі можливі випадки. При виникненні проблем слід звертатися до найближчого сервісного центру або до кваліфікованого фахівця.

таблиця 4

ОПИС НЕСПРАВНОСТІ	ATS	
	Можлива причина	Шляхи усунення
Не вмикається блок автоматики	Непід'єднаний чи пошкоджений кабель автоматики (відсутній контакт)	Під'єднайте або змініть кабель автоматики (перевірте надійність контакту)
	Несправний блок автоматики	Зверніться до сервісного центру
За відсутності напруги у зовнішній електромережі двигун міні-електростанції не запускається в автоматичному режимі	Клавіша «УВИМК./ВИМК.» автоматичного управління знаходиться в положенні «ВИМК.»	Натисніть клавішу «УВИМК.»
	Непід'єднаний чи пошкоджений кабель автоматики (відсутній контакт)	Під'єднайте чи замініть кабель (перевірте надійність контакту)
	Разряджена чи відсутня акумуляторна батарея міні-електростанції	Зарядіть (під'єднайте) акумуляторну батарею
Неможливо перевести блок управління з ручного режиму роботи в автоматичний і навпаки	Несправна клавіша автоматичного управління «УВИМК./ВИМК.»	Зверніться до сервісного центру
	Несправний блок автоматики	Зверніться до сервісного центру
Корпус блока автоматики сильно нагрівається, з'являється запах, характерний для горілої ізоляції	Велике навантаження споживача	Знизьте навантаження споживача (вимкніть блок до повного охолодження)
	Несправний блок автоматики	Зверніться до сервісного центру
	Незадовільний контакт рознімачів та клем	Надійно затягніть рознімачі та притисніть гвинти клем

УМОВНІ
ПОЗНАЧКИ

таблиця 5

ПОЗНАЧКА	Пояснення
V(V)	Вольт
A(A)	Ампер
Гц(Hz)	Герц
кВт(kW)	Кіловат
к.с.(hp)	Кінська сила
мм(mm)	Міліметр
кг(kg)	Кілограм

ПРИМІТКИ

таблиця 6

НАПИС	Пояснення
Voltage	Напруга
Frequency	Частота
Rated power	Номинальна потужність
Maximum power	Максимальна потужність
DC Power	Потужність постійної напруги
Voltage regulator	Регулятор напруги
Engine type	Тип двигуна
Engine power	Потужність двигуна
Starting System	Стартова система
Packing dimension	Розміри пакування
Net / gross weight	Вага нетто /брутто

ОСОБЛИВІ ВІДМІТКИ З БЕЗПЕКИ ЕКСПЛУАТАЦІЇ ВИРОБУ

Розпорядчі знаки

Прочитайте
Інструкцію з
експлуатаціїПрацювати
в захисному
одязіПрацювати
в захисному
взутті

Заземлення

Працювати
в захисних
навушникахПрацювати
в захисних
рукавичках

Попереджувальні знаки

Небезпека
ураження
електричним
струмомОбережно.
Акумуляторні
батареїОбережно.
Гаряча
поверхняОбережно.
Можливо
перекиданняПожежно-
небезпечні
легкозаймисті
речовини

Пожежні знаки



Вогнегасник

Заборонні знаки

Забороняється
куритиЗабороняється
користуватися
відкритим вогнемЗабороняється
гасити водою

EST 8.0 bat

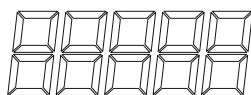
Бензинова
міні-електростанція

VITALS

Напруга	230 В
Номинальна потужність	8,0 кВт
Максимальна потужність	8,5 кВт
Система запуску	електростартер



ЦІНА



EST 8.0 bat

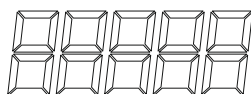
Бензинова
міні-електростанція

VITALS

Напруга	230 В
Номинальна потужність	8,0 кВт
Максимальна потужність	8,5 кВт
Система запуску	електростартер



ЦІНА



EST 8.0-3 bat

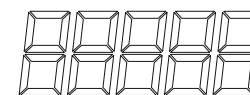
Бензинова
міні-електростанція

VITALS

Напруга	380 В
Номинальна потужність	8,0 кВт
Максимальна потужність	8,5 кВт
Система запуску	електростартер



ЦІНА



EST 8.0-3 bat

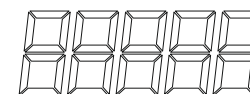
Бензинова
міні-електростанція

VITALS

Напруга	380 В
Номинальна потужність	8,0 кВт
Максимальна потужність	8,5 кВт
Система запуску	електростартер



ЦІНА



ОФИЦИАЛЬНЫЙ ДИЛЕР В УКРАИНЕ:

storgom.ua

ГРАФИК РАБОТЫ:

Пн. – Пт.: с 8:30 по 18:30

Сб.: с 09:00 по 16:00

Вс.: с 10:00 по 16:00

КОНТАКТЫ:

+38 (044) 360-46-77

+38 (066) 77-395-77

+38 (097) 77-236-77

+38 (093) 360-46-77

Детальное описание товара: <https://storgom.ua/product/generator-benzinovy-vitals-master-est-8-0-bat-158099.html>

Другие товары: <https://storgom.ua/benzinovy-generatory.html>